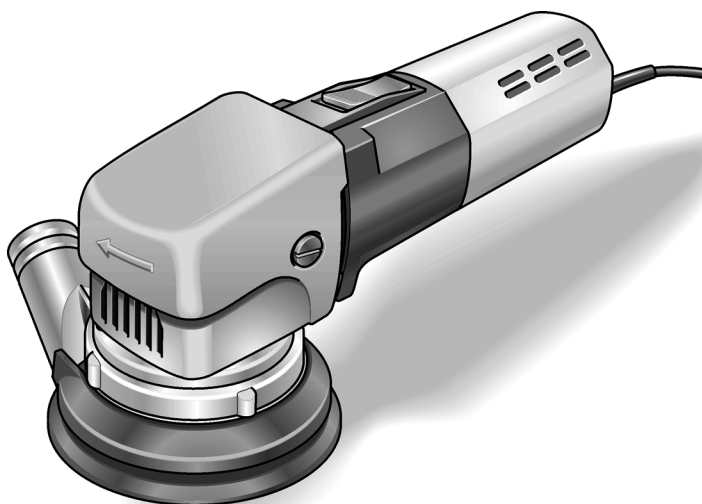


ELEKTROWERKZEUGE

X 1107 VE



de	Originalbetriebsanleitung	3
en	Original operating instructions	10
fr	Notice d'instructions d'origine	17
it	Istruzioni per l'uso originali	25
es	Instrucciones de funcionamiento originales	33
pt	Instruções de serviço originais	40
nl	Originele gebruiksaanwijzing	47
da	Originale driftsvejledning	54
no	Originale driftsanvisningen	61
sv	Originalbruksanvisning	68
fi	Alkuperäinen käyttöohjekirja	75
el	Αυθεντικές οδηγίες χειρισμού	82
pl	Instrukcja oryginalna	91
hu	Eredeti üzemeltetési útmutató	99
cs	Originální návod k obsluze	106
sk	Originálny návod na obsluhu	113
et	Originaalkasutusjuhend	120
lt	Originali naudojimo instrukcija	127
lv	Lietošanas pamācības oriģināls	134
ru	Оригинальная инструкция по эксплуатации	141

Inhalt

Verwendete Symbole	3
Technische Daten	3
Zu Ihrer Sicherheit	4
Geräusch und Vibration	5
Auf einen Blick	6
Gebrauchsanweisung	7
Wartung und Pflege	8
Entsorgungshinweise	9
CE-Konformität	9
Haftungsausschluss	9

Symbole am Gerät



Vor Inbetriebnahme
Bedienungsanleitung lesen!



Augenschutz tragen!



Entsorgungshinweis für das
Altgerät (siehe Seite 9)!

Verwendete Symbole



WARNUNG!

Bezeichnet eine unmittelbar drohende Gefahr. Bei Nichtbeachten des Hinweises drohen Tod oder schwerste Verletzungen.



VORSICHT!

Bezeichnet eine möglicherweise gefährliche Situation. Bei Nichtbeachten des Hinweises drohen Verletzungen oder Sachschäden.



HINWEIS

Bezeichnet Anwendungstips und wichtige Informationen.

Technische Daten

	Gerätetyp	Schleifer X 1107 VE
Spannung	V/Hz	230/50
Schutzklasse		II/□
Leistungsaufnahme	W	710
Leistungsabgabe	W	420
Hub	mm	8,8
Leerlaufhubzahl	min ⁻¹	4300–13000
Max. Schleifkörperdurchmesser	mm	150
Anschluss-Ø Staubabsaugung	mm	28
Gewicht (ohne Kabel)	kg	2,7

Zu Ihrer Sicherheit



WARNUNG!

Vor Gebrauch des Elektrowerkzeugs lesen und danach handeln:

- die vorliegende Bedienungsanleitung,
- die „Allgemeinen Sicherheitshinweise“ zum Umgang mit Elektrowerkzeugen im beige-gelegten Heft (Schriften-Nr.: 315.915),
- die für den Einsatzort geltenden Regeln und Vorschriften zur Unfallverhütung.

Dieses Elektrowerkzeug ist nach dem Stand der Technik und den anerkannten sicherheitstechnischen Regeln gebaut.

Dennoch können bei seinem Gebrauch Gefahren für Leib und Leben des Benutzers oder Dritter bzw. Schäden an der Maschine oder an anderen Sachwerten entstehen.

Das Elektrowerkzeug ist nur zu benutzen

- für die bestimmungsgemäße Verwendung,
- in sicherheitstechnisch einwandfreiem Zustand.

Die Sicherheit beeinträchtigende Störungen umgehend beseitigen.

Bestimmungsgemäße Verwendung

Dieser Schleifer ist bestimmt

- für den gewerblichen Einsatz in Industrie und Handwerk,
- zum Grob- und Feinschliff von Holz, Metall, Kunststoff, Farbe, Spachtelmasse und ähnlichen Werkstoffen,
- zum Einsatz mit Klett-Schleifpapier und Zubehör, das in dieser Anleitung angegeben oder vom Hersteller empfohlen wird.

Sicherheitshinweise für Schleifer



WARNUNG!

Lesen Sie alle Sicherheitshinweise und Anweisungen. Versäumnisse bei der Einhaltung der Sicherheitshinweise und Anweisungen können elektrischen Schlag, Brand und/oder schwere Verletzungen zur Folge haben.

Bewahren Sie alle Sicherheitshinweise und Anweisungen für die Zukunft auf.

■ **Achtung Brandgefahr! Vermeiden Sie eine Überhitzung des Schleifgutes und des Schleifers. Entleeren Sie vor Arbeitspausen stets den Staubbehälter.**

Schleifstaub im Staubsack, Microfilter, Papiersack (oder im Filtersack bzw. Filter des Staubsaugers) kann sich unter ungünstigen Bedingungen, wie Funkenflug beim Schleifen von Metallen, selbst entzünden. Besondere Gefahr besteht, wenn der Schleifstaub mit Lack-, Polyurethanresten oder anderen chemischen Stoffen vermischt ist und das Schleifgut nach langem Arbeiten heiß ist.

■ **Achten Sie darauf, dass keine Personen durch Funkenflug gefährdet werden.**

Entfernen Sie brennbare Materialien aus der Nähe. Beim Schleifen von Metall entsteht Funkenflug.

■ **Freigesetzte Stäube von Materialien wie bleihaltige Anstriche, einige Holzarten, Mineralien und Metall können eine Gefährdung der Bedienperson oder in der Nähe befindlicher Personen darstellen.** Einatmen oder Berühren dieser Stäube können zu Atemwegserkrankungen und/oder allergischen Reaktionen führen.

- Für gute Belüftung des Arbeitsplatzes sorgen!
- Wenn möglich, externe Staubabsaugung verwenden.
- Es wird die Verwendung einer Atemschutzmaske mit Filterklasse P2 empfohlen.

■ **Verwenden Sie das Elektrowerkzeug nur für Trockenschliff.** Das Eindringen von Wasser in ein Elektrogerät erhöht das Risiko eines elektrischen Schlages.

- **Halten Sie das Elektrowerkzeug beim Arbeiten fest mit beiden Händen und sorgen Sie für einen sicheren Stand.**
Das Elektrowerkzeug wird mit zwei Händen sicherer geführt.
- **Sichern Sie das Werkstück.**
Ein mit Spannvorrichtungen oder Schraubstock festgehaltenes Werkstück ist sicherer gehalten als mit Ihrer Hand.
- **Halten Sie Ihren Arbeitsplatz sauber.**
Materialmischungen sind besonders gefährlich. Leichtmetallstaub kann brennen oder explodieren.
- **Benutzen Sie das Elektrowerkzeug nicht mit beschädigtem Kabel. Berühren Sie das beschädigte Kabel nicht und ziehen Sie den Netzstecker, wenn das Kabel während des Arbeitens beschädigt wird.**
Beschädigte Kabel erhöhen das Risiko eines elektrischen Schlages.
- Niemals Leichtmetalle schleifen oder trennen, deren Magnesiumgehalt größer als 80% ist. Brandgefahr!
- Vor dem Gebrauch die richtige Montage und Befestigung der Schleifwerkzeuge überprüfen. Gerät ohne Belastung für 30 Sekunden einschalten! Probelauf sofort unterbrechen, wenn erhebliche Vibrationen auftreten oder andere Schäden festgestellt werden. Maschine überprüfen, um die Ursache dafür festzustellen.
- Vor dem Ablegen Elektrowerkzeug ausschalten und auslaufen lassen.
- Elektrowerkzeug nicht in einem Schraubstock festspannen.
- Netzkabel immer nach hinten vom Elektrowerkzeug wegführen.

Weitere Sicherheitshinweise

- Nur für den Außenbereich zugelassene Verlängerungskabel verwenden.
- Zur Kennzeichnung des Gerätes nur Klebschilder verwenden.
Keine Löcher in das Gehäuse bohren.
- Netzspannung und Spannungsangabe auf dem Typschild muss übereinstimmen.

Geräusch und Vibration

Die Geräusch- und Schwingungswerte wurden entsprechend EN 60745 ermittelt.

Der A-bewertete Geräuschpegel des Gerätes beträgt typischerweise:

- Schalldruckpegel: 88 dB(A)
- Schall-Leistungspegel: 99 dB(A)
- Unsicherheit: $K = 3$ dB

Schwingungsgesamtwert :

- Emissionswert: $a_h = 7,2$ m/s²
- Unsicherheit: $K = 1,5$ m/s²



WARNUNG!

Die angegebenen Messwerte gelten für neue Geräte. Im täglichen Einsatz verändern sich Geräusch- und Schwingungswerte.



HINWEIS

Der in diesen Anweisungen angegebene Schwingungspegel ist entsprechend einem in EN 60745 genormten Messverfahren gemessen worden und kann für den Vergleich von Elektrowerkzeugen miteinander verwendet werden. Er eignet sich auch für eine vorläufige Einschätzung der Schwingungsbelastung. Der angegebene Schwingungspegel repräsentiert die hauptsächlichsten Anwendungen des Elektrowerkzeugs. Wenn allerdings das Elektrowerkzeug für andere Anwendungen, mit abweichenden Einsatzwerkzeugen oder ungenügender Wartung eingesetzt wird, kann der Schwingungspegel abweichen. Dies kann die Schwingungsbelastung über den gesamten Arbeitszeitraum deutlich erhöhen.

Für eine genaue Abschätzung der Schwingungsbelastung sollten auch die Zeiten berücksichtigt werden, in denen das Gerät abgeschaltet ist oder zwar läuft, aber nicht tatsächlich im Einsatz ist. Dies kann die Schwingungsbelastung über den gesamten Arbeitszeitraum deutlich reduzieren.

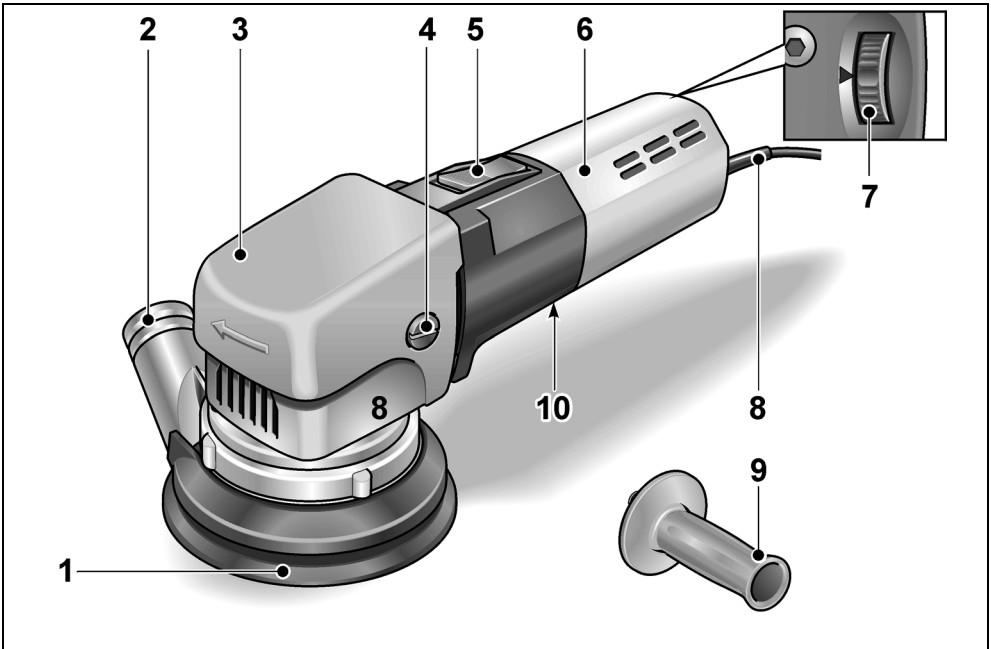
Legen Sie zusätzliche Sicherheitsmaßnahmen zum Schutz des Bedieners vor der Wirkung von Schwingungen fest wie zum Beispiel: Wartung von Elektrowerkzeug und Einsatzwerkzeugen, Warmhalten der Hände, Organisation der Arbeitsabläufe.



VORSICHT!

Bei einem Schalldruck über 85 dB(A) Gehörschutz tragen.

Auf einen Blick



- | | | | |
|---|---|----|---------------------------------|
| 1 | Klett-Schleifteller | 6 | Motorgehäuse |
| 2 | Drehbare Manschette mit Anschlussstutzen für Staubabsaugung | 7 | Stellrad zum Regeln der Hubzahl |
| 3 | Getriebekopf mit Griffhaube | 8 | Netzkabel 4,0 m mit Netzstecker |
| 4 | Befestigungsschrauben für Griffhaube | 9 | Handgriff |
| 5 | Ein-/Ausschalter | 10 | Typenschild * |

* nicht sichtbar

Gebrauchsanweisung



WARNUNG!

Vor allen Arbeiten am Elektrowerkzeug den Netzstecker ziehen.

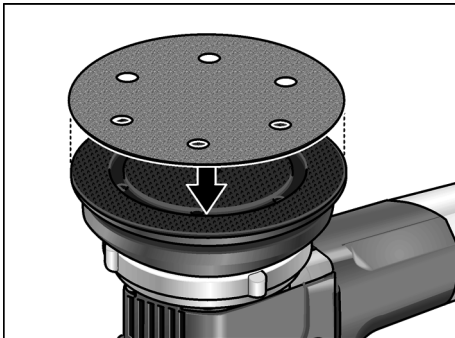
Vor der Inbetriebnahme

- Elektrowerkzeug auspacken und auf Vollständigkeit der Lieferung und auf evtl. Transportschäden kontrollieren.
- Schleifpapier auflegen.
- Staubfangvorrichtung montieren.

Schleifpapier auflegen oder wechseln

Die Schleifplatte verfügt über eine Kletthaftung und ist daher ausschließlich für die Verwendung von Klett-Schleifpapier ausgelegt.

- Netzstecker ziehen.
- Auflegendes Klett-Schleifpapier abziehen (optional).
- Schleifplatte falls nötig von groben Verunreinigungen befreien.



- Neues Klett-Schleifpapier auflegen. Das Klett-Schleifpapier exakt übereinstimmend mit den Lochungen der Schleifplatte anbringen. Das Klett-Schleifpapier durch leichten Druck gegen den Schleifteller am Untergrund mittels Kletthaftung befestigen.

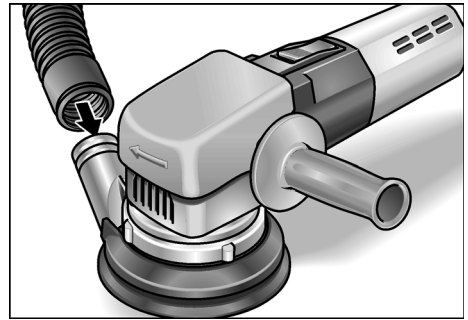
Staubabsaugung

Das Elektrowerkzeug ausschließlich mit Absaugung verwenden. Dadurch werden hohe Staubbelastungen in der Arbeitsluft und größere Verschmutzungen am Arbeitsplatz verhindert. Der Schleifstaub wird direkt an der Abriebstelle durch die Absaugkanäle in der Schleifplatte abgesaugt.



HINWEIS

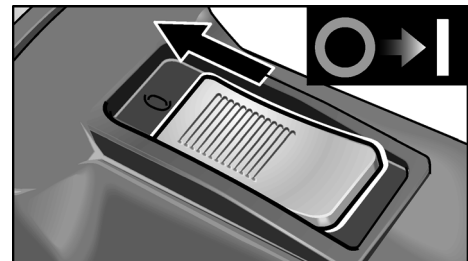
Um ein Festsaugen des Geräts an der Werkstückoberfläche zu verhindern, die Saugleistung am Sauger entsprechend gering einstellen.



- Absaugschlauch am Anschlussstutzen (Ø 28 mm) befestigen. Bei Bedarf passenden Adapter benutzen.
- Absaugschlauch an der Absauganlage anschließen. Bedienungsanleitung der Absauganlage beachten! Befestigung kontrollieren!

Elektrowerkzeug ein- und ausschalten

Kurzzeitbetrieb ohne Einrasten:



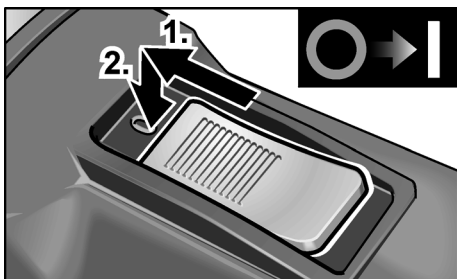
- Schalterwippe nach vorn schieben und festhalten.
- Zum Ausschalten Schalterwippe loslassen.

Dauerbetrieb mit Einrasten:



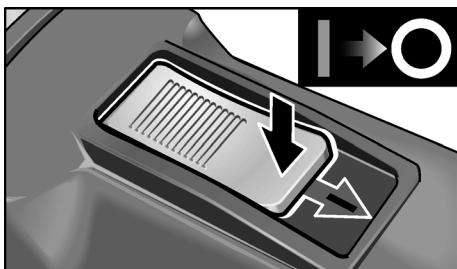
VORSICHT!

Nach einem Stromausfall läuft das eingeschaltete Elektrogerät wieder an.



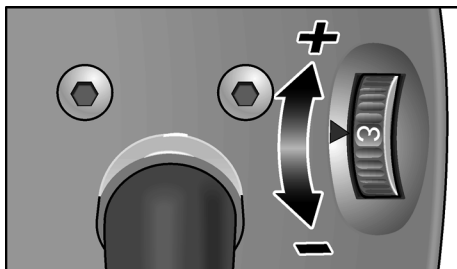
- Schalterwippe nach vorn schieben und durch Druck auf vorderes Ende einrasten.

Gerät ausschalten:



- Zum Ausschalten Schalterwippe durch Druck auf hinteres Ende entriegeln.

Drehzahlregelung



- Mit dem Stellrad kann die Drehzahl auch während des Betriebes von 1 (niedrig) bis 6 (hoch) stufenlos variiert werden.

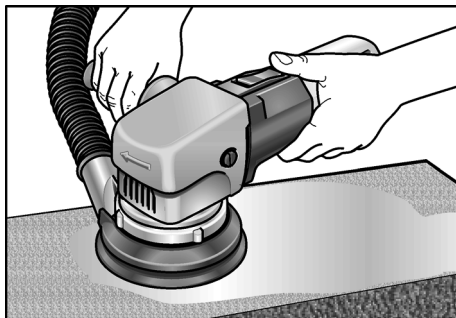
Dadurch kann die Schleifgeschwindigkeit dem jeweiligen Werkstoff und den Arbeitsbedingungen optimal angepasst werden.

Arbeitshinweise



HINWEIS

Nach dem Ausschalten läuft das Schleifwerkzeug noch kurze Zeit nach.



- Den Schleifer mit beiden Händen festhalten.
- Den Schleifer nicht durch zu starkes Andrücken überlasten. Eine übermäßige Erhöhung des Anpressdruckes führt nicht zu einer höheren Schleifleistung, sondern zu stärkerem Verschleiß des Elektrowerkzeuges und des Schleifmittels.

Weitere Informationen über die Produkte des Herstellers unter www.flex-tools.com.

Wartung und Pflege



WARNUNG!

Vor allen Arbeiten am Elektrowerkzeug den Netzstecker ziehen.

Reinigung

- Gerät und Lüftungsschlitze regelmäßig reinigen.
- Gehäuseinnenraum mit Motor regelmäßig durch die Lüftungsschlitze mit trockener Druckluft ausblasen.

Kohlenbürsten

Das Elektrowerkzeug ist mit Abschaltkohlen ausgestattet. Nach Erreichen der Verschleißgrenze der Abschaltkohlen wird das Elektrowerkzeug automatisch abgeschaltet.

**HINWEIS**

Zum Austausch nur Originalteile des Herstellers verwenden. Bei Verwendung von Fremdfabrikaten erlöschen die Garantie- und Pflichten des Herstellers.

Gehäuse**HINWEIS**

Die Schrauben am Gehäusekopf nicht lösen. Bei Nichtbeachtung erlöschen die Garantie- und Pflichten des Herstellers.

Reparaturen

Reparaturen ausschließlich durch eine vom Hersteller autorisierte Kundendienstwerkstatt ausführen lassen.

Ersatzteile und Zubehör

Schleifpapier für verschiedene Anwendungsbereiche und weiteres Zubehör den Katalogen des Herstellers entnehmen.

Explosionszeichnungen und Ersatzteillisten finden Sie auf unserer Homepage:

www.flex-tools.com

Entsorgungshinweise**WARNUNG!**

Ausgediente Geräte durch Entfernen des Netzkabels unbrauchbar machen.



Nur für EU-Länder
Werfen Sie Elektrowerkzeuge nicht in den Hausmüll!

Gemäß Europäischer Richtlinie 2012/19/EG über Elektro- und Elektronik-Altgeräte und Umsetzung in nationales Recht müssen verbrauchte Elektrowerkzeuge getrennt gesammelt und einer umweltgerechten Wiederverwertung zugeführt werden.

**HINWEIS**

Über Entsorgungsmöglichkeiten beim Fachhändler informieren!

CE-Konformität

Wir erklären in alleiniger Verantwortung, dass das unter „Technische Daten“ beschriebene Produkt mit folgenden Normen oder normativen Dokumenten übereinstimmt:

EN 60745 gemäß den Bestimmungen der Richtlinien 2004/108/EG (bis 19.04.2016), 2014/30/EU (ab 20.04.2016), 2006/42/EG, 2011/65/EG.

Verantwortlich für technische Unterlagen:

FLEX-Elektrowerkzeuge GmbH, R & D
Bahnhofstrasse 15, D-71711 Steinheim/Murr

Eckhard Rühle
Manager Research &
Development (R & D)

Klaus Peter Weinper
Head of Quality
Department (QD)

29.06.2015

FLEX-Elektrowerkzeuge GmbH
Bahnhofstrasse 15, D-71711 Steinheim/Murr

Haftungsausschluss

Der Hersteller und sein Vertreter haften nicht für Schäden und entgangenen Gewinn durch Unterbrechung des Geschäftsbetriebes, die durch das Produkt oder die nicht mögliche Verwendung des Produktes verursacht wurden.

Der Hersteller und sein Vertreter haften nicht für Schäden, die durch unsachgemäße Verwendung oder in Verbindung mit Produkten anderer Hersteller verursacht wurden.

Contents

Symbols used in this manual	10
Technical specifications	10
For your safety	11
Noise and vibration	12
Overview	13
Operating instructions	14
Maintenance and care	15
Disposal information	16
CE-Declaration of Conformity	16
Exemption from liability	16

Symbols used in this manual

WARNING!

Denotes impending danger.
Non-observance of this warning may result in death or extremely severe injuries.

CAUTION!

Denotes a possibly dangerous situation.
Non-observance of this warning may result in slight injury or damage to property.

NOTE

Denotes application tips and important information.

Symbols on the power tool



Before switching on the power tool, read the operating manual!




Wear goggles!



Disposal information for the old machine (see page 16)!

Technical specifications

	Machine type	Sander X 1107 VE
Voltage	V/Hz	230/50
Protection class		II/ 
Power input	W	710
Power output	W	420
Stroke	mm	8.8
No load stroke rate	min ⁻¹	4,300–13,000
Max. grinding tool diameter	mm	150
Connection-Ø of dust extractor	mm	28
Weight (without power cord)	kg	2.7

For your safety



WARNING!

Before using the power tool, please read and follow:

- these operating instructions,
- the “General safety instructions” on the handling of power tools in the enclosed booklet (leaflet-no.: 315.915),
- the currently valid site rules and the regulations for the prevention of accidents.

This power tool is state of the art and has been constructed in accordance with the acknowledged safety regulations.

Nevertheless, when in use, the power tool may be a danger to life and limb of the user or a third party, or the power tool or other property may be damaged.

The power tool may be operated only if it is

- as intended,
- in perfect working order.

Faults which impair safety must be repaired immediately.

Intended use

This sander is designed

- for commercial use in industry and trade,
- for coarse and fine sanding of wood, metal, plastic, paint, filler and similar materials,
- for use with Velcro sandpaper and accessories which are indicated in these instructions or which are recommended by the manufacturer.

Safety instructions for sander



WARNING!

Read all safety instructions and other instructions. Failure to observe the safety instructions and other instructions may result in an electric shock, fire and/or serious injuries.

Keep all safety instructions and other instructions in a safe place for the future.

- **Attention Risk of fire! Avoid overheating the material to be ground and the grinder. Always empty the dust container before taking breaks from work.** Grinding dust in the dust sack, microfilter, paper sack (or in the filter sack or filter

of the dust extractor) may self-ignite under unfavourable conditions, e.g. caused by flying sparks when grinding metals. It is particularly hazardous if the grinding dust is mixed with paint or polyurethane residue or other chemical substances and if the material is ground for a long time until hot.

- **Ensure that nobody can be endangered by flying sparks. Remove nearby flammable materials.** When metal is being ground, flying sparks occur.
- **Dust released from materials, such as lead paints, some types of wood, minerals and metal, may be hazardous to the operator or people in the vicinity.** Inhaling or touching these dusts may result in respiratory diseases and/or allergic reactions.
 - Ensure the work place is well ventilated!
 - If possible, use external dust extraction.
 - It is recommended to wear a respirator mask belonging to filter class P2.
- **Use the electric power tool for dry sanding only.** If water penetrates the electric power tool, there is an increased risk of electric shock.

■ **When working, hold the electric power tool firmly with both hands and ensure that you have a secure footing.**

The electric power tool is controlled more securely if held with both hands.

■ **Secure the workpiece.**

A workpiece is held more securely in a clamping device or vice than by hand.

■ **Keep the workplace clean.**

Material mixtures are especially dangerous. Light metal dust may burn or explode.

■ **Do not use the electric power tool if it has a damaged power cord. Do not touch the damaged power cord and pull out the mains plug if the power cord is damaged during work.**

Damaged power cords increase the risk of an electric shock.

■ **Never grind or cut light metals which have a magnesium content greater than 80%. Risk of fire!**

■ **Before using the machine, check that the grinding tools have been installed and secured correctly. Switch on the machine at no load for 30 seconds! Interrupt the test run immediately if violent vibrations occur or other damage is established. Check the machine to determine the cause.**

■ **Before putting down the power tool, switch it off and wait until it comes to a standstill.**

■ **Do not clamp the power tool in a vice.**

■ **Always lay the power cord to the rear away from the electric power tool.**

Additional safety instructions

■ **Use only extension cables permitted for outdoor use.**

■ **Identify the power tool with stickers only. Do not drill any holes into the housing.**

■ **The mains voltage and the voltage specifications on the rating plate must correspond.**

Noise and vibration

The noise and vibration values have been determined in accordance with EN 60745.

The A evaluated noise level of the power tool is typically:

- Sound pressure level: 88 dB(A)
- Sound power level: 99 dB(A)
- Uncertainty: K = 3 dB

Total vibration value:

- Emission value: $a_h = 7.2 \text{ m/s}^2$
- Uncertainty: K = 1.5 m/s^2



WARNING!

The indicated measurements refer to new power tools. Daily use causes the noise and vibration values to change.



NOTE

The vibration emission level given in this information sheet has been measured in accordance with a standardised test given in EN 60745 and may be used to compare one tool with another.

It may be used for a preliminary assessment of exposure. The declared vibration emission level represents the main applications of the tool. However if the tool is used for different applications, with different accessories or poorly maintained, the vibration emission may differ. This may significantly increase the exposure level over the total working period.

For a precise estimation of the vibration load the times should also be considered during which the power tool is switched off or even running, but not actually in use. This may significantly decrease the exposure level over the total working period.

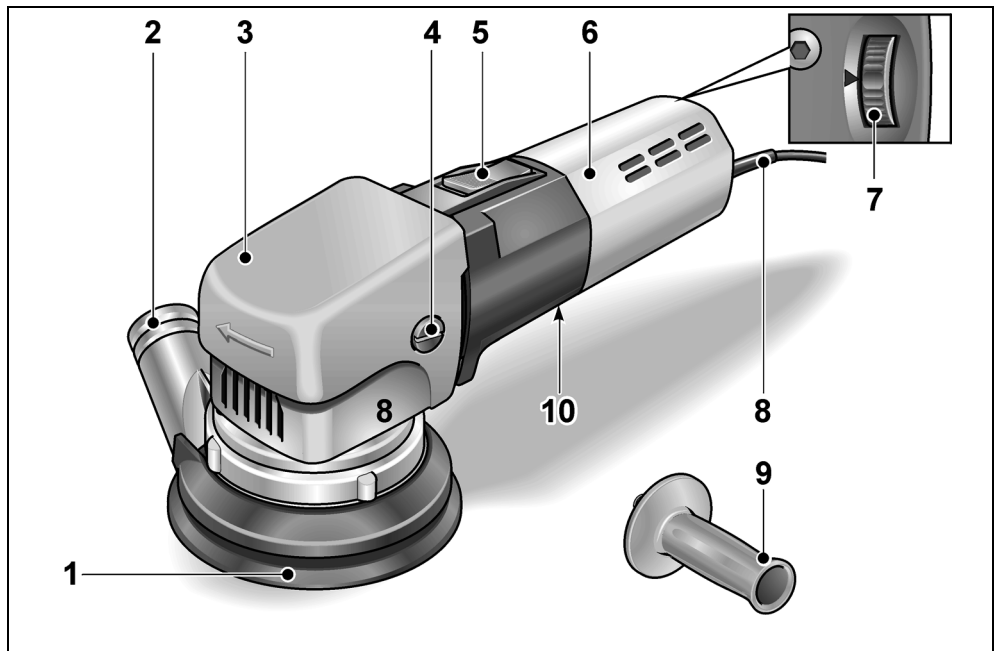
Identify additional safety measures to protect the operator from the effects of vibration such as: maintain the tool and the accessories, keep the hands warm, organisation of work patterns.



CAUTION!

Wear ear protection at a sound pressure above 85 dB(A).

Overview



- | | | | |
|---|---|----|--|
| 1 | Velcro sanding disc | 6 | Motor housing |
| 2 | Rotatable collar with connection for dust extractor | 7 | Thumb wheel for controlling the stroke |
| 3 | Gear head with handle cover | 8 | 4.0 m power cord with plug |
| 4 | Fastening screw for handle cover | 9 | Handle |
| 5 | On/Off switch | 10 | Rating plate * |

* not visible

Operating instructions

WARNING!

Before performing any work on the electric power tool, pull out the mains plug.

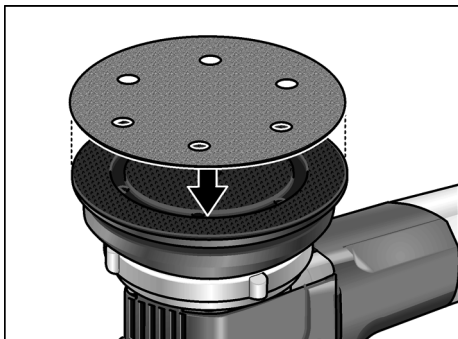
Before switching on the power tool

- Unpack the electric power tool and check that no parts are missing or damaged.
- Attach sandpaper.
- Fit dust catcher.

Attaching or changing sandpaper

The sanding plate has Velcro fasteners and is therefore designed exclusively for use with Velcro sandpaper.

- Pull out the mains plug.
- Remove attached Velcro sandpaper (optional).
- Remove any coarse debris from the sanding plate.



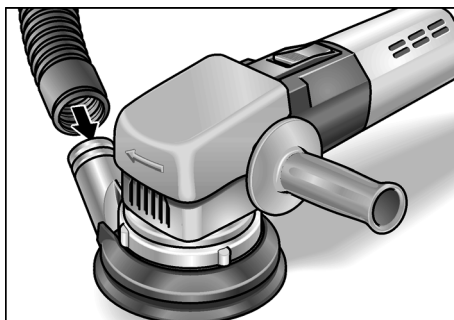
- Attach new Velcro sandpaper. Attach the Velcro sandpaper in exact alignment with the holes in the sanding plate. Attach the Velcro sandpaper by gently pressing it against the Velcro fasteners on the base of the sanding disc.

Dust extractor

Use the electric power tool only with an extractor. This will prevent high dust loads in the working air and coarse debris at the workplace. The grinding dust is extracted directly from the point of abrasion through the extraction channels in the sanding plate.

NOTE

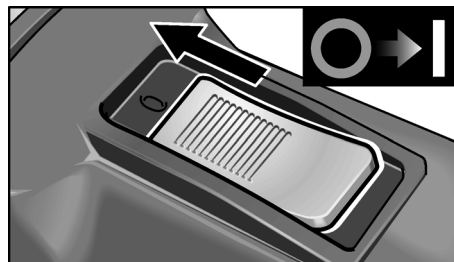
To prevent the power tool from sticking to the surface of the workpiece, set the suction power on the extractor to a correspondingly low level.



- Attach extraction hose to the connector (Ø 28 mm). If required, use an appropriate adapter.
- Connect extraction hose to the dust extraction system. Follow the operating instructions for the dust extraction system! Check the attachment!

Switching the electric power tool on and off

Brief operation without engaged switch rocker:



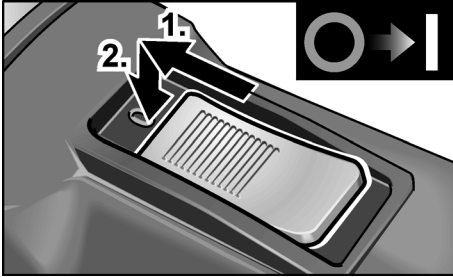
- Push the switch rocker forwards and hold in position.
- To switch off the power tool, release the switch rocker.

Continuous operation with engaged switch rocker:



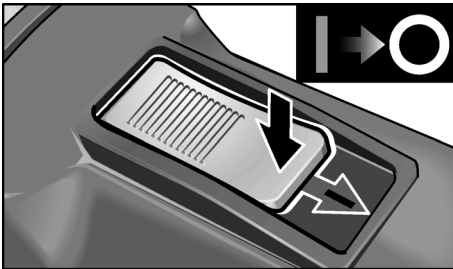
CAUTION!

Following a power failure, the switched on electric power tool will start running again.



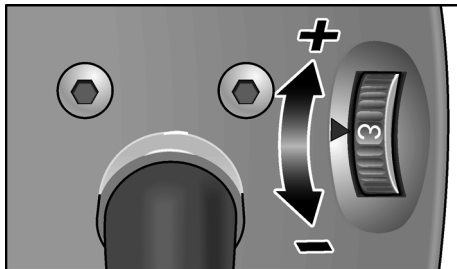
- Push the switch rocker forwards and engage by pressing the front end.

Switch off the machine:



- To switch off the power tool, release the switch rocker by pressing the rear end.

Speed control



- The thumb wheel can be used to steplessly vary the speed from 1 (low) to 6 (high) even while the power tool is running.

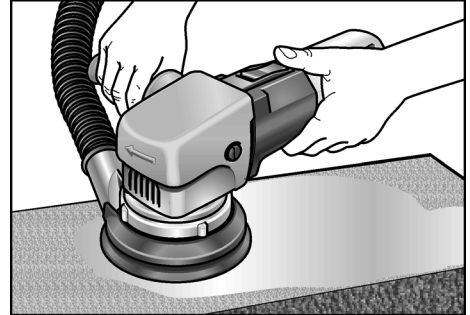
As a result, the grinding speed can be optimally adjusted to the particularly material and the working conditions.

Operating instructions



NOTE

When the power tool is switched off, the grinding tool continues running briefly.



- Hold the sander with both hands.
- Do not overload the sander by applying excessive pressure. An excessive increase in the contact pressure will not increase the grinding performance, but will increase the wear on the electric power tool and the sanding tool.

For further information on the manufacturer's products go to www.flex-tools.com.

Maintenance and care



WARNING!

Before performing any work on the electric power tool, pull out the mains plug.

Cleaning

- Regularly clean the power tool and ventilation slots.
- Using dry compressed air, regularly blow out the housing interior and motor through the ventilation slots.

Carbon brushes

The electric power tool features cut-off carbon brushes.

When the cut-off carbon brushes reach their wear limit, the electric power tool switches off automatically.

**NOTE**

Use only original parts supplied by the manufacturer for replacement purposes.
If non-original parts are used, the guarantee obligations of the manufacturer will be deemed null and void.

Housing**NOTE**

Do not loosen the screws on the housing head. Non-compliance will deem the guarantee obligations of the manufacturer null and void.

Repairs

Repairs may be carried out by an authorised customer service centre only.

Spare parts and accessories

Sandpaper for different application areas and other accessories can be found in the manufacturer's catalogues.

Exploded drawings and spare-part lists can be found on our homepage: www.flex-tools.com

Disposal information**WARNING!**

Render redundant power tools unusable by removing the power cord.



EU countries only

Do not throw electric power tools into the household waste!

In accordance with the European Directive 2012/19/EC on Waste Electrical and Electronic Equipment and transposition into national law used electric power tools must be collected separately and recycled in an environmentally friendly manner.

**NOTE**

Please ask your dealer about disposal options!

CE-Declaration of Conformity

We declare under our sole responsibility that the product described under "Technical specifications" conforms to the following standards or normative documents:

EN 60745 in accordance with the regulations of the directives
2004/108/EC (until 19.04.2016),
2014/30/EU (from 20.04.2016),
2006/42/EC, 2011/65/EC.

Responsible for technical documents:

FLEX-Elektrowerkzeuge GmbH, R & D
Bahnhofstrasse 15, D-71711 Steinheim/Murr

Eckhard Rühle
Manager Research &
Development (R & D)

Klaus Peter Weinper
Head of Quality
Department (QD)

29.06.2015

FLEX-Elektrowerkzeuge GmbH
Bahnhofstrasse 15, D-71711 Steinheim/Murr

Exemption from liability

The manufacturer and his representative are not liable for any damage and lost profit due to interruption in business caused by the product or by an unusable product.

The manufacturer and his representative are not liable for any damage which was caused by improper use of the power tool or by use of the power tool with products from other manufacturers.

Table des matières

Symboles utilisés	17
Données techniques	17
Pour votre sécurité	18
Bruit et vibrations	19
Vue d'ensemble	20
Instructions d'utilisation	21
Maintenance et nettoyage	23
Consignes pour la mise au rebut	23
Conformité $\text{C} \text{E}$	24
Exclusion de responsabilité	24

Symboles utilisés



AVERTISSEMENT !

Ce symbole prévient d'un danger imminent ; le non-respect des consignes qui le suivent s'accompagne d'un danger de mort ou de blessures très graves.



PRUDENCE !

Ce symbole désigne une situation potentiellement dangereuse. Si vous ne respectez pas cette consigne, vous risquez de vous blesser ou de causer des dégâts matériels.



REMARQUE

Ce symbole vous donne des conseils d'utilisation et des informations importantes.

Symboles apposés sur l'appareil



Avant la mise en service, veuillez lire la notice d'instructions !




Portez des lunettes de protection !



Consignes pour la mise au rebut de l'ancien appareil (voir page 23) !

Données techniques

Type d'appareil		Ponceuse X 1107 VE
La tension	V/Hz	230/50
Classe de protection		II/ 
Puissance absorbée	W	710
Puissance débitée	W	420
Course	mm	8,8
Nombre de courses à vide	min ⁻¹	4300–13000
Diamètre max. du corps abrasif	mm	150
Ø du raccord d'aspiration	mm	28
Poids (sans le cordon)	kg	2,7

Pour votre sécurité

AVERTISSEMENT !

Avant d'utiliser cet outil électrique, veuillez lire les documents suivants et respecter leurs contenus :

- la présente notice d'utilisation.
- les « Consignes générales de sécurité » régissant l'emploi des appareils électriques et réunies dans le fascicule ci-joint (référence : 315.915),
- les règles et prescriptions préventives des accidents applicables sur le lieu de mise en œuvre.

Cet appareil électrique a été construit en l'état de la technique et des règles techniques de sécurité reconnues. Toutefois, de son emploi peut émaner un danger de mort et un risque de blessures graves pour l'utilisateur ou les tiers, ou un risque d'endommager la machine elle-même ou d'autres objets de valeur.

Il ne faut utiliser cet appareil électrique

- qu'à des fins conformes à l'usage prévu,
- dans un état technique et de sécurité parfait.

Supprimez immédiatement tout dérangement susceptible de compromettre la sécurité.

Conformité d'utilisation

Cette ponceuse est destinée

- aux utilisations professionnelles dans l'industrie et l'artisanat,
- au ponçage grossier et fin du bois, du métal, des matières plastiques, de la peinture, du mastic et de matériaux similaires,
- à l'emploi avec du papier abrasif auto-agrippant et avec les accessoires indiqués dans la présente notice ou recommandés par le fabricant.

Consignes de sécurité pour ponceuses

AVERTISSEMENT !

Veuillez lire toutes les consignes de sécurité et instructions. Si les consignes d'avertissement et instructions ne sont pas correctement respectées, cela engendre un risque d'électrocution, d'incendie et / ou de blessures graves.

Veuillez conserver toutes les consignes de sécurité et instructions dans un endroit sûr pour pouvoir les consulter ultérieurement.

- **Attention, risque d'incendie ! Évitez que la surface poncée et la ponceuse ne surchauffent. Avant d'effectuer des pauses de travail, videz toujours le réservoir à poussière.** En raison des étincelles qu'engendre le ponçage des métaux, la poussière de ponçage présente dans le sac à poussière, sur le microfiltre, le sac en papier (ou dans le sac filtrant et / ou le filtre de l'aspirateur) risque de prendre feu dans des conditions défavorables. Si la poussière de ponçage est mélangée à des résidus de peinture, de polyuréthane ou à d'autres substances, et si la pièce poncée est très chaude après un long ponçage, cela crée un risque particulier.
- **Veillez à ce que personne ne puisse être menacé par la projection d'étincelles. Éloignez tous matériaux combustibles situés à proximité.** Le ponçage de métaux engendre des étincelles.
- **Les poussières de certains matériaux poncés (peintures au plomb, certaines essences de bois, minéraux ou métaux) peuvent exposer l'utilisateur ou des personnes proches de lui à des risques.** L'inhalation ou le fait de toucher ces poussières peuvent provoquer des maladies des voies respiratoires et / ou des réactions allergiques.
 - Veillez à ce que l'aération du poste de travail soit suffisante !
 - Si possible, utilisez un système externe d'aspiration de la poussière.
 - Il est recommandé d'utiliser un masque de protection respiratoire avec filtre de classe P2.
- **N'utilisez cet outil électrique que pour le ponçage à sec uniquement.** La pénétration d'eau dans un appareil électrique accroît le risque d'électrocution.
- **Pendant le travail, tenez l'outil électrique avec les deux mains et veillez à bien vous tenir en équilibre.** Le guidage de l'outil électrique est plus sûr si vous le tenez des deux mains.

- **Sécurisez la pièce.** Une pièce retenue au moyen de dispositifs de serrage ou d'un étai l'est plus sûrement qu'avec la main.
- **Maintenez votre poste de travail propre.** Les mélanges de matières sont particulièrement dangereux. La poussière de métal léger peut brûler ou exploser.
- **N'utilisez pas l'outil électrique si son câble d'alimentation est endommagé. Ne touchez pas le câble abîmé et débranchez la fiche mâle de la prise de courant si le câble a été endommagé pendant les travaux.**

Les câbles d'alimentation endommagés accroissent le risque d'électrocution.

- Ne poncez et ne sectionnez jamais de matériaux dont la teneur en magnésium dépasse 80%. Risque d'incendie !
- Avant l'utilisation, vérifiez que les outils de meulage ont été correctement montés et fixés. Enclenchez l'appareil et laissez-le tourner hors charge pendant 30 secondes. Interrompez immédiatement l'essai de marche si des vibrations considérables ou d'autres dommages apparaissent. Vérifiez la machine pour déterminer la cause de cette anomalie.
- Avant de déposer l'appareil électrique sur une surface, éteignez-le et attendez qu'il ait fini de ralentir.
- Ne serrez jamais l'appareil électrique dans un étai.
- Le cordon de secteur doit toujours s'éloigner par l'arrière de l'outil électrique.

Autres consignes de sécurité

- N'utilisez que des prolongateurs homologués pour l'emploi en plein air.
- Pour marquer l'appareil, n'utilisez que des étiquettes autocollantes. Ne percez jamais de trous dans le corps de l'appareil.
- La tension du secteur et celle indiquée sur la plaque signalétique doivent concorder.

Bruit et vibrations

Les niveaux de bruits et vibrations ont été déterminés conformément à EN 60745.

Le niveau de bruit évalué en décibels (A) s'élève typiquement à :

- Niveau de pression acoustique : 88 dB(A)
- Niveau de puissance sonore : 99 dB(A)
- Marge d'incertitude : $K = 3$ dB

Valeur totale des vibrations :

- Valeur émissive : $a_h = 7,2 \text{ m/s}^2$
- Marge d'incertitude : $K = 1,5 \text{ m/s}^2$



AVERTISSEMENT !

Les valeurs de mesure indiquées s'appliquent aux appareils neufs. Pendant la mise en œuvre quotidienne, les valeurs de bruit et de vibrations varient.



REMARQUE

Le niveau de vibrations indiqué dans ces instructions a été mesuré selon un procédé standardisé dans la norme EN 60745, et peut servir à comparer les outils électroportatifs entre eux. Ce procédé convient également pour estimer provisoirement la contrainte en vibrations. Le niveau de vibrations indiqué se réfère aux principales applications de l'outil électrique. Le niveau de vibrations représente les principales formes d'utilisation de l'outil électrique. Si toutefois ce dernier est utilisé à d'autres fins, avec des outils montés différents ou s'il ne subit qu'une maintenance insuffisante, le niveau de vibrations pourra dévier de ce qui est indiqué. Cela peut accroître nettement la contrainte en vibrations sur l'ensemble de la période de travail.

Pour pouvoir évaluer exactement la contrainte en vibrations, il faudrait également tenir compte des temps au cours desquels l'appareil est éteint, ou tourne mais sans être effectivement en action. Cela peut réduire nettement la contrainte en vibrations sur l'ensemble de la période de travail.

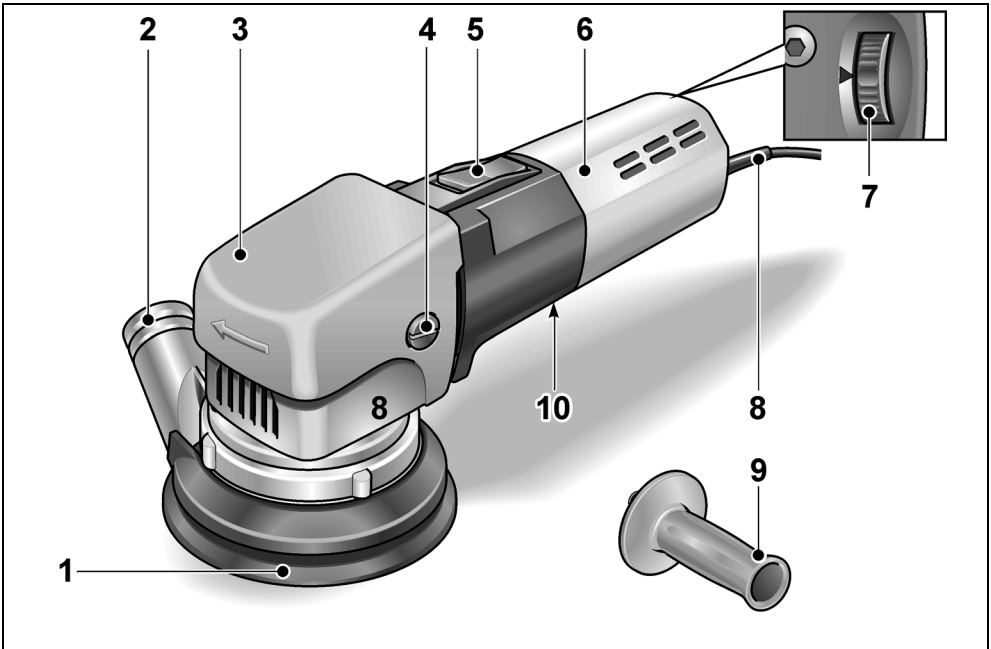
Pour protéger l'utilisateur contre les effets des vibrations, définissez des mesures de sécurité supplémentaires, dont par exemple : Maintenance de l'outil électrique et des outils installés, maintien des mains au chaud, organisation des séquences de travail.



PRUDENCE !

Lorsque la pression acoustique dépasse 85 dB(A), veuillez porter un casque antibruit.

Vue d'ensemble



- | | | | |
|---|--|----|---|
| 1 | Plateau de ponçage auto-agrippant | 6 | Carter moteur |
| 2 | Manchette rotative avec embout de raccordement pour aspirer la poussière | 7 | Molette servant à régler le nombre de courses |
| 3 | Boîte d'engrenage avec capot à poignée | 8 | Cordon d'alimentation électrique de 4,0 m, terminé par une fiche mâle |
| 4 | Poignée de fixation pour capot à poignée | 9 | Poignée |
| 5 | Gâchette de Marche / Arrêt | 10 | Plaque signalétique * |

* pas visible

Instructions d'utilisation



AVERTISSEMENT !

Avant d'effectuer tous travaux sur l'outil électrique, débranchez sa fiche mâle de la prise de courant.

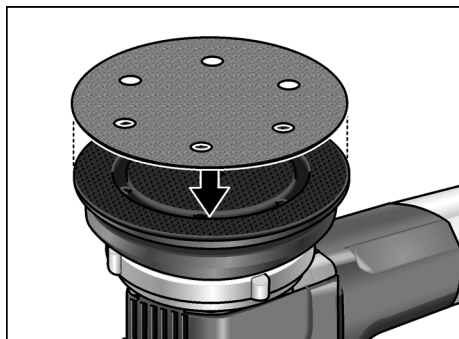
Avant la mise en service

- Déballez l'outil électrique puis vérifiez que la livraison est au complet et l'absence de dégâts survenus en cours de transport.
- Posez le papier abrasif.
- Montez le dispositif intercepteur de poussière.

Poser ou changer le papier abrasif

La plaque de ponçage dispose d'une fixation auto-agrippante et a donc été exclusivement conçue pour utiliser du papier abrasif auto-agrippant.

- Débranchez la fiche mâle de la prise de courant.
- Retirer le papier abrasif auto-agrippant en applique (option).
- Si nécessaire, débarrassez le plateau ponçage des impuretés grossières.



- Montez un nouveau papier abrasif auto-agrippant neuf. Montez le papier abrasif auto-agrippant en veillant à ce que les perforations concourent exactement avec celles de la plaque de ponçage. Imprimez une légère pression au papier abrasif pour que la fixation auto-agrippante le plaque contre le plateau de ponçage.

Aspiration de poussière

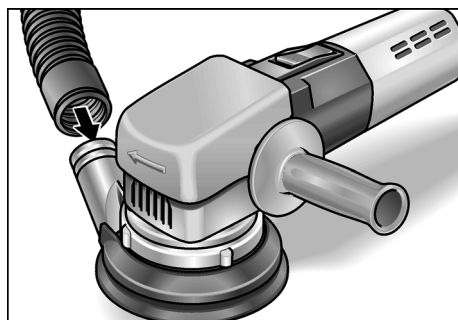
N'utilisez cet outil électrique qu'exclusivement en association avec un système d'aspiration. Ceci empêche de polluer l'air du lieu de travail avec de fortes concentrations de poussière, et empêche l'apparition de salissures importantes au poste de travail.

La poussière de ponçage est directement aspirée au point d'abrasion, via les conduits d'aspiration ménagés dans la plaque de ponçage.



REMARQUE

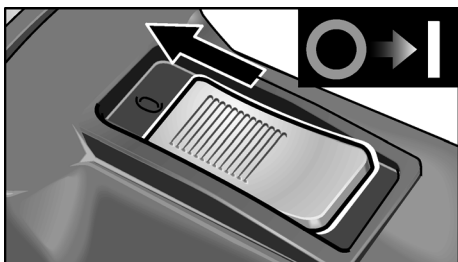
Pour empêcher que l'appareil ne fasse ventouse à la surface de la pièce, réglez la puissance de l'aspirateur sur une valeur réduite en conséquence.



- Fixez le flexible d'aspiration contre l'embout de raccordement (Ø 28 mm). Si nécessaire, utilisez un adaptateur.
- Raccordez le flexible d'aspiration à l'installation d'aspiration. Respectez la notice d'instructions accompagnant l'installation d'aspiration. Contrôlez la fixation !

Allumer et éteindre la ponceuse électroportative

Marche de courte durée, sans activer le cran d'arrêt :

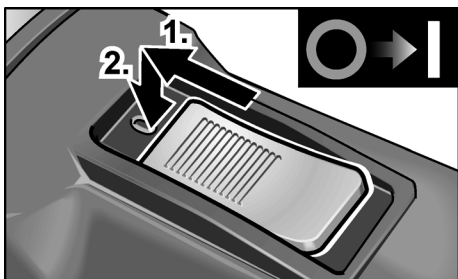


- Poussez l'interrupteur à bascule vers l'avant et maintenez-le en position.
- Pour éteindre, relâchez l'interrupteur à bascule.

Marche permanente avec enclenchage :

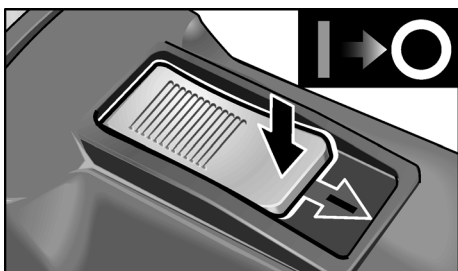
PRUDENCE !

Après une coupure de courant, l'outil électrique redémarre tout seul si vous n'avez pas ramené l'interrupteur en position éteinte.



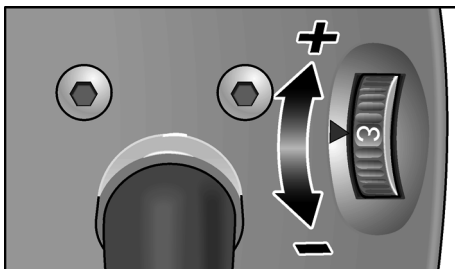
- Poussez l'interrupteur à bascule vers l'avant puis appuyez sur sa partie avant.

Coupage de l'appareil :



- Pour éteindre l'appareil, appuyez sur la partie arrière de l'interrupteur.

Régulation de la vitesse de rotation



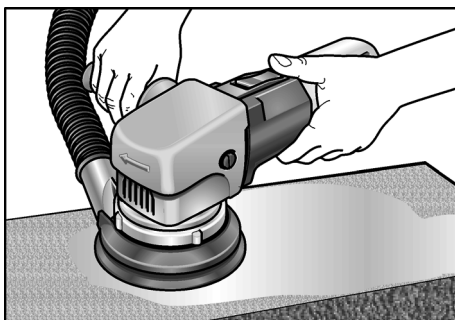
- La molette permet de modifier en continu la vitesse, aussi pendant le travail, entre le chiffre 1 (faible) et 6 (élevée).

Ceci permet d'adapter de façon optimale la vitesse de ponçage au matériau respectif à traiter et aux conditions de travail.

Consignes de travail

REMARQUE

Après que vous avez éteint l'appareil, l'outil de meulage continue de tourner brièvement.



- Tenez la ponceuse fermement, avec les deux mains.
- N'appuyez pas excessivement sur la ponceuse car cela la surchargerait. Un accroissement excessif de la pression d'applique n'accroît pas le rendement de ponçage mais use au contraire de façon accrue l'outil électrique et l'abrasif.

Vous trouverez des informations avancées sur les produits du fabricant à l'adresse www.flex-tools.com.

Maintenance et nettoyage



AVERTISSEMENT !

Avant d'effectuer tous travaux sur l'outil électrique, débranchez sa fiche mâle de la prise de courant.

Nettoyage

- Nettoyez régulièrement l'appareil et les ouïes de ventilation.
- Nettoyez régulièrement l'intérieur du carter moteur en injectant de l'air comprimé sec par les ouïes d'aération.

Balais de charbon

L'outil électrique est équipé de charbons coupant l'alimentation électrique une fois qu'ils sont usés.

Une fois que ces charbons ont atteint leur limite d'usure, l'outil électrique s'éteint automatiquement.



REMARQUE

Ne remplacez ces balais que par des pièces d'origine fournies par le fabricant.

En cas d'emploi de pièces d'autres marques, le fabricant déclinera toute obligation au titre du recours en garantie.

Carter



REMARQUE

Ne desserrez pas les vis situées sur la tête du carter. En cas de non-respect de cette consigne, le fabricant déclinera toute obligation au titre du recours en garantie.

Réparations

Ne confiez les réparations qu'à un atelier de SAV agréé par le fabricant.

Pièces de rechange et accessoires

Reportez-vous aux catalogues du fabricant pour découvrir les papiers abrasifs adaptés aux différents domaines d'application et d'autres accessoires.

Vous trouverez des vues éclatées et des listes de pièces de rechange sur notre site Web : www.flex-tools.com

Consignes pour la mise au rebut



AVERTISSEMENT !

Lorsque les appareils ont fini de servir, enlevez leur cordon d'alimentation électrique pour les rendre inutilisables.



Pays de l'UE uniquement

Ne mettez pas les outils électriques à la poubelle des déchets domestiques !

Conformément à la directive européenne 2012/19/CE visant les appareils électriques et électroniques usagés, et à sa transposition en droit national, les outils électriques ne servant plus devront être collectés séparément et introduits dans un circuit de recyclage respectueux de l'environnement.



REMARQUE

Pour connaître les possibilités de mise au rebut, veuillez consulter votre revendeur spécialisé.

Conformité CE

Nous déclarons sous notre responsabilité exclusive que le produit décrit à la rubrique « Données techniques » se conforme aux normes ou aux documents normatifs suivants :

EN 60745 conformément aux dispositions énoncées dans les directives 2004/108/CE (jusqu'au 19/04/2016), 2014/30/UE (depuis le 20/04/2016), 2006/42/CE, 2011/65/CE.

Responsables de la documentation technique :

FLEX-Elektrowerkzeuge GmbH, R & D
Bahnhofstrasse 15, D-71711 Steinheim/Murr



Eckhard Rühle
Manager Research &
Development (R & D)

Klaus Peter Weinper
Head of Quality
Department (QD)

29.06.2015

FLEX-Elektrowerkzeuge GmbH
Bahnhofstrasse 15, D-71711 Steinheim/Murr

Exclusion de responsabilité

Le fabricant et son représentant ne pourront être tenus responsables des dommages et du bénéfice perdu en raison d'une interruption du fonctionnement de l'affaire, provoqués par le produit ou par l'impossibilité de l'utiliser.

Le fabricant et son représentant ne pourront être tenus responsables des dommages provoqués par une utilisation inexperte du produit ou par son utilisation en association avec les produits d'autres fabricants.

Indice

Simboli utilizzati	25
Dati tecnici	25
Per la vostra sicurezza	26
Rumore e vibrazione	27
Guida rapida	28
Istruzioni per l'uso	29
Manutenzione e cura	31
Istruzioni per la rottamazione e lo smaltimento	31
Conformità CE	31
Esclusione della responsabilità	32



AVVISO

Indica consigli per l'impiego ed informazioni importanti.

Simboli sull'apparecchio



Prima della messa in funzione leggere le istruzioni per l'uso!



Indossare occhiali protettivi!



Avviso per la rottamazione dell'apparecchio dimesso (vedi pagina 31)!

Simboli utilizzati



PERICOLO!

Indica un pericolo imminente. In caso d'inosservanza dell'avvertenza, pericolo di morte o di ferite gravi.



PRUDENZA!

Indica una situazione eventualmente pericolosa. In caso d'inosservanza dell'avviso, pericolo di ferite o danni materiali.

Dati tecnici

Tipo di apparecchio		Smerigliatrice X 1107 VE
Tensione	V/Hz	230/50
Classe di protezione		II/□
Potenza assorbita	W	710
Potenza resa	W	420
Corsa	mm	8,8
Numero di corse a vuoto	min ⁻¹	4300–13000
Max. diametro della mola resina	mm	150
Ø attacco di aspirazione polvere	mm	28
Peso (senza cavo)	kg	2,7

Per la vostra sicurezza

PERICOLO!

Leggere prima di usare l'elettrotensile ed agire conformemente:

- queste istruzioni per l'uso,
- le «Istruzioni di sicurezza generali» per l'uso di elettrotensili, nell'accluso fascicolo (Scrittin°: 315.915),
- le regole e le norme per la prevenzione degli infortuni vigenti nel luogo d'impiego.

Questo elettrotensile è costruito secondo lo stato dell'arte e le regole tecniche di sicurezza riconosciute. Tuttavia nel suo impiego possono derivare pericoli per l'incolumità e la vita dell'utilizzatore e di terzi, nonché danni alla macchina o ad altri beni materiali.

Usare l'elettrotensile solo

- per l'uso regolare previsto,
- in perfetto stato tecnico di sicurezza.

Eliminare immediatamente i guasti che pregiudicano la sicurezza.

Usò regolare

Questa smerigliatrice è prevista

- per l'impiego professionale nell'industria e nell'artigianato,
- per la levigatura di sgrasso e fine di legno, metallo, materiali sintetici, vernice, filler e materiali simili,
- per l'impiego con carta abrasiva a velcro ed accessori indicati in questo manuale di istruzioni o consigliati dal costruttore.

Avvertenze di sicurezza per smerigliatrici

PERICOLO!

Leggere tutte le avvertenze di sicurezza e le istruzioni. Omissioni nel rispetto delle avvertenze di sicurezza e delle istruzioni possono comportare scosse elettriche, incendio e/o lesioni gravi. **Conservare per l'uso futuro tutte le avvertenze di sicurezza ed istruzioni.**

- **Attenzione, pericolo d'incendio!**
Evitare il surriscaldamento del materiale levigato e della levigatrice.

Prima delle pause di lavoro vuotare sempre il contenitore della polvere.

La polvere di abrasione nel sacco polvere, microfiltro, sacchetto di carta (oppure nel sacco del filtro o nel filtro dell'aspirapolvere) in condizioni sfavorevoli, come in presenza di scintille volanti nella rettifica di metalli, può incendiarsi. Particolare pericolo sussiste se la polvere di abrasione è mescolata con residui di vernice, di poliuretano o con altre sostanze chimiche e, dopo un lungo lavoro, il materiale levigato è surriscaldato.

- **Provvedere affinché le scintille volanti non creino pericolo per le persone. Allontanare i materiali infiammabili dalle vicinanze.** Nella smerigliatura del metallo si sviluppano scintille volanti.

- **Lo sviluppo di polvere da materiali, come vernici contenenti piombo, alcuni tipi di legno, minerali e metalli può rappresentare un pericolo per l'operatore o per le persone che si trovano nelle vicinanze.**

La respirazione oppure il contatto con queste polveri possono causare malattie delle vie respiratorie e/o reazioni allergiche.

- Provvedere ad una buona ventilazione del posto di lavoro!
- Se possibile, utilizzare un'aspirazione delle polveri esterna.
- Si raccomanda l'impiego di una maschera di respirazione con classe di filtro P2.
- **Usare l'elettrotensile solo per l'abrasione a secco.** La penetrazione di acqua in un elettrotensile aumenta il rischio di una scossa elettrica.
- **Durante il lavoro mantenere saldamente l'elettrotensile con entrambe le mani ed assumere una postura sicura.** Guidare in sicurezza l'elettrotensile con entrambe le mani.
- **Bloccare il pezzo da lavorare.**

Un pezzo da lavorare fissato saldamente in un dispositivo di bloccaggio oppure in una morsa è tenuto con sicurezza maggiore che con la sola mano.

- **Mantenere pulito il proprio posto di lavoro.** I miscugli di materiale sono molto pericolosi. La polvere di metalli leggeri può incendiarsi o esplodere.
- **Non usare l'elettrotensile se il cavo è danneggiato. Non toccare il cavo danneggiato e, se il cavo subisce danni durante il lavoro, estrarre la spina di rete.** Il cavo danneggiato aumenta il rischio di una scossa elettrica.
- Non rettificare, né troncare mai metalli leggeri, il cui contenuto di magnesio sia superiore all' 80%. Pericolo d'incendio!
- Prima dell'uso controllare il corretto montaggio ed il fissaggio degli utensili da rettifica. Accendere l'apparecchio senza carico per 30 secondi! Interrompere immediatamente questa prova di funzionamento se si manifestano vibrazioni notevoli o si accertano altri danni. Controllare la macchina per accertare la causa.
- Prima di deporre l'elettrotensile, spegnerlo ed attendere che sia fermo.
- Non bloccare mai l'elettrotensile in una morsa.
- Passare sempre il cavo di alimentazione dall'elettrotensile verso dietro.

Ulteriori avvertenze di sicurezza

- Usare solo cavi di prolunga autorizzati per l'esterno.
- Per contraddistinguere l'apparecchio usare solo targhette adesive. Non praticare fori nella carcassa.
- La tensione di rete e l'indicazione di tensione sulla targhetta d'identificazione devono coincidere.

Rumore e vibrazione

I valori di rumore e vibrazione sono stati rilevati secondo EN 60745.

Il livello di rumore stimato A dell'apparecchio è tipicamente:

- Livello di pressione acustica: 88 dB(A)
- Livello di potenza acustica: 99 dB(A)
- Insicurezza: $K = 3$ dB

Valore totale di vibrazione:

- Valore di emissione: $a_h = 7,2$ m/s²
- Insicurezza: $K = 1,5$ m/s²



PERICOLO!

I valori di misura indicati sono validi solo per apparecchi nuovi. Nell'impiego quotidiano i valori di rumore e vibrazione cambiano.



AVVISO

Il livello di vibrazioni indicato in queste istruzioni è stato misurato conformemente ad un procedimento di misura standardizzato in EN 60745 e può essere utilizzato per il confronto tra elettrotensili. Esso è idoneo anche per una valutazione temporanea della sollecitazione da vibrazioni. Il livello di vibrazioni indicato rappresenta gli impieghi principali dell'elettrotensile. Se tuttavia l'elettrotensile viene impiegato per altri usi, con diverso utensile montato o manutenzione insufficiente, il livello di vibrazioni può differire.

Questo può aumentare notevolmente la sollecitazione da vibrazioni per tutta la durata del lavoro.

Per una stima precisa della vibrazione considerare anche i tempi, nei quali l'apparecchio è spento oppure è in funzione, tuttavia non effettivamente impiegato. Questo può ridurre notevolmente la sollecitazione da vibrazioni per tutta la durata del lavoro.

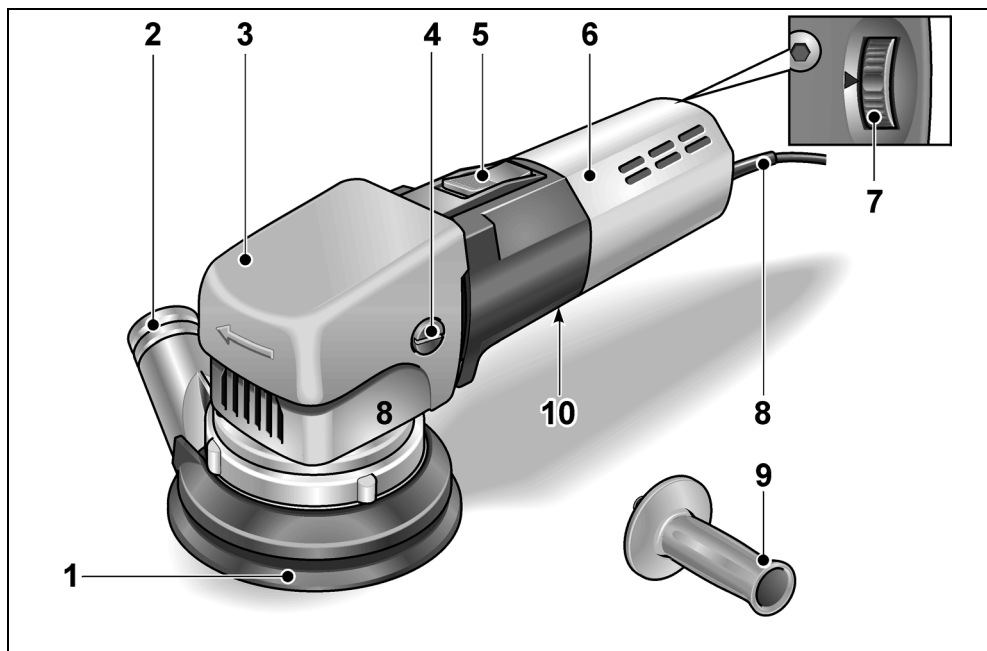
Per proteggere l'operatore dall'effetto delle vibrazioni, stabilire misure di sicurezza aggiuntive, come ad esempio: manutenzione dell'elettrotensile e degli utensili impiegati, riscaldamento delle mani, organizzazione delle procedure di lavoro.



PRUDENZA!

In caso di pressione acustica superiore a 85 dB(A) indossare la protezione acustica.

Guida rapida



- | | | | |
|---|---|----|--|
| 1 | Platello a velcro | 6 | Carcassa del motore |
| 2 | Manicotto girevole con raccordo per l'aspirazione della polvere | 7 | Rotella per la regolazione del numero di corse |
| 3 | Testa ingranaggi nella copertura di presa | 8 | Cavo d'alimentazione 4,0 m con spina |
| 4 | Vite di fissaggio per copertura di presa | 9 | Maniglia |
| 5 | Interruttore Acceso/Spento | 10 | Targhetta d'identificazione * |

* non visibile

Istruzioni per l'uso



PERICOLO!

Prima di qualsiasi lavoro all'elettrotensile estrarre la spina di rete.

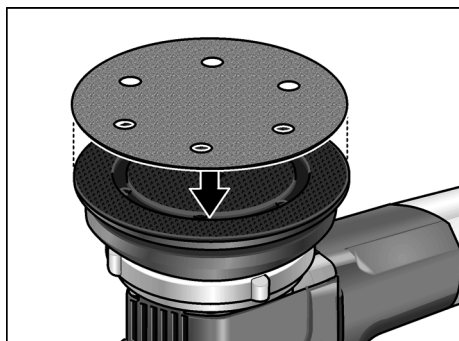
Prima della messa in funzione

- Disimballare l'elettrotensile e controllare la completezza della fornitura ed eventuali danni di trasporto.
- Applicare la carta abrasiva.
- Montare il dispositivo di raccolta polvere.

Applicare o sostituire la carta abrasiva

Il platorello è dotato del sistema di adesione con velcro ed è perciò previsto esclusivamente per l'impiego di carta abrasiva con velcro.

- Estrarre la spina d'alimentazione.
- Staccare la carta abrasiva con velcro applicata (opzione).
- Se necessario, rimuovere dal platorello lo sporco più grossolano.



- Applicare il nuovo foglio di carta abrasiva con velcro. Applicare la carta abrasiva con velcro facendo coincidere esattamente i suoi fori con i fori del platorello. Fissare la carta abrasiva mediante adesione del velcro, premendola leggermente contro il platorello su una superficie piana.

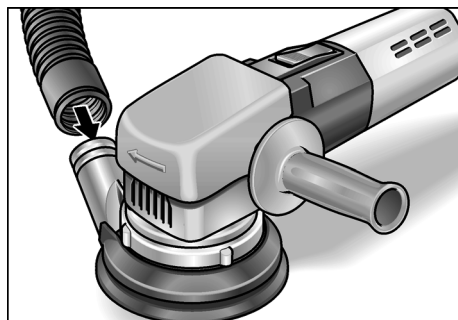
Aspirazione polvere

Usare l'elettrotensile solo con l'aspirazione polvere. Si evita così l'elevato inquinamento con polvere dell'aria nell'ambiente di lavoro e una notevole sporcizia nel posto di lavoro. La polvere di abrasione viene aspirata direttamente nel luogo di abrasione, attraverso i canali di aspirazione nel platorello.



AVVISO

Limitare adeguatamente la potenza di aspirazione dell'aspiratore, per evitare che l'apparecchio si attacchi per depressione sulla superficie del pezzo.

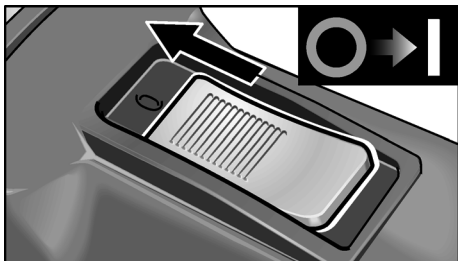


- Fissare il tubo flessibile di aspirazione al manicotto di raccordo (Ø 28 mm). Se necessario, usare un idoneo adattatore.
- Collegare il tubo di aspirazione all'impianto di aspirazione.

Osservare le istruzioni per l'uso dell'impianto di aspirazione!
Collegare il tubo flessibile al raccordo di aspirazione e controllare il fissaggio!

Accendere e spegnere l'elettro-utensile

Servizio discontinuo senza arresto del bilico:

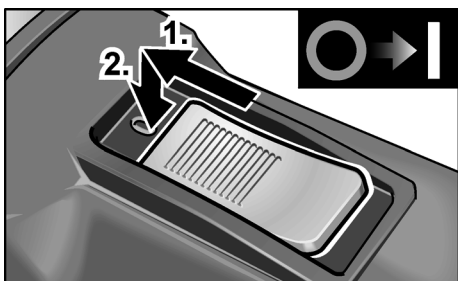


- Spingere il bilico dell'interruttore verso avanti e mantenerlo.
- Per spegnere rilasciare il bilico dell'interruttore.

Servizio continuo con arresto del bilico:

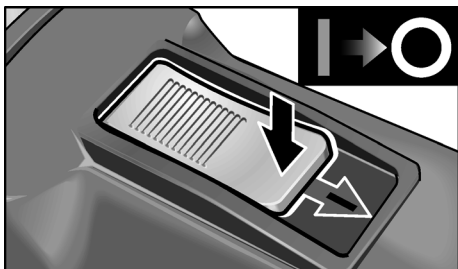
PRUDENZA!

Dopo una interruzione dell'energia elettrica l'elettro-utensile inserito si riavvia.



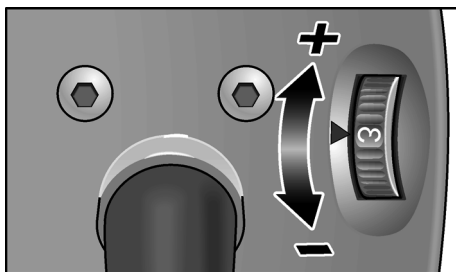
- Spingere il bilico dell'interruttore verso avanti ed arrestarlo con una pressione sull'estremità anteriore.

Spegnere l'apparecchio:



- Per spegnere, sbloccare il bilico dell'interruttore premendo sull'estremità posteriore.

Regolazione della velocità di rotazione



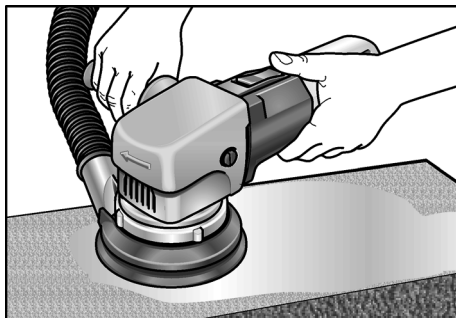
- Con la rotella di regolazione la velocità può essere variata con continuità, anche durante il funzionamento, da 1 (bassa) a 6 (alta).

Così è possibile adattare nel modo migliore la velocità di smerigliatura al rispettivo materiale ed alle condizioni di lavoro.

Istruzioni per il lavoro

AVVISO

Dopo lo spegnimento l'utensile di rettifica continua a ruotare brevemente per inerzia.



- Afferrare la levigatrice sempre con entrambe le mani.
- Non sovraccaricare eccessivamente la levigatrice premendola troppo. Un aumento eccessivo della pressione di contatto non porta ad un maggiore rendimento di abrasione, ma piuttosto ad una maggiore usura dell'elettro-utensile e del mezzo abrasivo.

Altre informazioni sui prodotti del produttore www.flex-tools.com.

Manutenzione e cura



PERICOLO!

Prima di qualsiasi lavoro all'elettrotensile estrarre la spina di rete.

Pulizia

- Pulire regolarmente l'apparecchio e le fessure di ventilazione.
- Soffiare regolarmente il motore nell'interno dell'apparecchio con aria compressa secca attraverso la fessura di ventilazione.

Spazzole di carbone

L'elettrotensile è dotato di spazzole di sicurezza.

Raggiunto il limite di usura delle spazzole di sicurezza, l'elettrotensile si spegne automaticamente.



AVVISO

Per la sostituzione usare solo parti originali del produttore. In caso di uso di prodotti d'altra provenienza si estinguono i doveri di garanzia del produttore.

Corpo dell'apparecchio



AVVISO

Non allentare le viti in testa al corpo dell'apparecchio. In caso d'inosservanza si estinguono i doveri di garanzia del produttore.

Riparazioni

Fare eseguire le riparazioni esclusivamente da un'officina del servizio assistenza clienti autorizzata dal produttore.

Ricambi ed accessori

Scegliere nei cataloghi del costruttore la carta abrasiva per i diversi campi d'impiego e gli altri accessori.

Per i disegni esplosi e le liste dei ricambi consultare il nostro sito: www.flex-tools.com

Istruzioni per la rottamazione e lo smaltimento



PERICOLO!

Rendere inservibili gli apparecchi fuori uso eliminando il cavo d'alimentazione.



Solo per paesi dell'UE

Non gettare elettrotensili nei rifiuti domestici!

Secondo la Direttiva europea 2012/19/CE sui rifiuti di apparecchiature elettriche ed elettroniche e sua conversione nel diritto nazionale, gli elettrotensili dimessi devono essere raccolti separatamente ed avviati ad un riciclaggio ecologico.



AVVISO

Informarsi presso il rivenditore specializzato sulle possibilità di rottamazione.

Conformità CE

Dichiariamo sotto nostra esclusiva responsabilità, che il prodotto descritto sotto «Dati tecnici» è conforme alle seguenti norme o documenti normativi:

EN 60745 ai sensi delle disposizioni delle direttive 2004/108/CE (fino al 19.04.2016), 2014/30/EU (dal 20.04.2016), 2006/42/CE, 2011/65/CE.

Il responsabile della documentazione tecnica: FLEX-Elektrowerkzeuge GmbH, R & D Bahnhofstrasse 15, D-71711 Steinheim/Murr

Eckhard Rühle
Manager Research &
Development (R & D)

Klaus Peter Weinper
Head of Quality
Department (QD)

29.06.2015

FLEX-Elektrowerkzeuge GmbH
Bahnhofstrasse 15, D-71711 Steinheim/Murr

Esclusione della responsabilità

Il produttore ed il suo rappresentante non rispondono di danni e lucro cessante derivanti da interruzione dell'esercizio dell'attività causata dal prodotto o da impossibilità d'utilizzazione del prodotto.

Il produttore ed il suo rappresentante non rispondono di danni causati da impiego inappropriato o in collegamento con prodotti di altri produttori.

Contenido

Símbolos empleados	33
Datos técnicos	33
Para su seguridad	34
Ruidos y vibraciones	35
De un vistazo	36
Indicaciones para el uso	37
Mantenimiento y cuidado	39
Indicaciones para la depolución	39
Conformidad CE	39
Exclusión de la garantía	39

Símbolos empleados



¡ADVERTENCIA!

Indica un peligro inminente.
En caso de incumplimiento, existe peligro de muerte o lesiones de la mayor gravedad.



¡CUIDADO!

Indica una situación posiblemente peligrosa.
El incumplimiento implica el peligro de lesiones o daños materiales.



NOTA

Indica consejos para el uso e informaciones importantes.

Símbolos en el aparato



¡Leer las instrucciones antes de poner en funcionamiento el equipo!



¡Utilizar protección para la vista!



¡Indicaciones respecto de la eliminación de equipos en desuso! (ver página 39)!

Datos técnicos

Tipo de equipo		Amoladora X 1107 VE
Tensión	V/Hz	230/50
Tipo de protección		II/□
Consumo de energía	W	710
Potencia entregada	W	420
Carrera	mm	8,8
Cantidad de carreras sin carga	min ⁻¹	4300–13000
Diámetro máximo del cuerpo amolador	mm	150
Ø de conexión para la aspiración	mm	28
Peso (sin cable)	kg	2,7

Para su seguridad

¡ADVERTENCIA!

Leer antes del uso y obrar según se indica en:

- las instrucciones de funcionamiento presentes,
- las «Indicaciones generales de seguridad» en el uso de herramientas eléctricas en el cuadernillo adjunto (n° de texto: 315.915),
- las reglas y prescripciones para la prevención de accidentes vigentes en el lugar.

Esta herramienta eléctrica fue construida según el estado actual de la técnica y reglas técnicas de seguridad reconocidas.

A pesar de ello, pueden producirse riesgos para la vida y salud del operario durante su uso, o bien daños en la máquina u otros valores. La herramienta eléctrica deberá utilizarse exclusivamente

- para trabajos adecuados a su función,
- en estado óptimo de condiciones de técnicas de seguridad.

Deben eliminarse inmediatamente todas aquellas perturbaciones que afecten la seguridad.

Utilización adecuada a su función

Esta amoladora está destinada

- a su uso profesional en la industria y el oficio,
- para el amolado grueso y fino de madera, metal, materiales plásticos, pintura, masillas y materiales similares,
- para trabajar con papel de lija con abrojo y accesorios descritos en estas instrucciones o recomendados por el fabricante.

Advertencias de seguridad para amoladoras

¡ADVERTENCIA!

Lea todas las indicaciones de seguridad y las instrucciones. Omisiones en el cumplimiento de las indicaciones de seguridad pueden ser causa de descargas eléctricas, incendios y/o lesiones de gravedad.

Conserve todas las advertencias e instrucciones de seguridad para el futuro.

- **¡Cuidado, peligro de incendios!**
Evitar el recalentamiento del material a amolar y de la amoladora.
Vaciar siempre el depósito de polvo antes de comenzar una pausa en el trabajo. El polvo de amolar contenido en el depósito correspondiente, el micro-filtro, el saco de papel (o el depósito del filtro o bien el filtro de la aspiradora) puede incendiarse espontáneamente bajo condiciones adversas como la presencia de chispas o durante el amolado de metales. Existe un peligro aún mayor si el polvo se encuentra mezclado con residuos de lacas, poliuretano u otras sustancias químicas y el material a amolar está caliente después de un trabajo intensivo.
- **Cuidar que no se encuentren en peligro terceras personas debido al vuelo de las chispas. Quitar materiales inflamables de la cercanía.** Durante el proceso de amolado se producen chispas.
- **Polvos liberados durante el trabajo, provenientes de pinturas, algunos tipos de madera, minerales y metales pueden causar peligros para el operario o personas que se encuentren en su cercanía.** La aspiración o el contacto con estos polvos pueden ser causa de enfermedades en las vías respiratorias y/o de reacciones alérgicas.
 - ¡Cuidar que el sitio de trabajo presente la ventilación suficiente!
 - Utilizar aspiración de polvo externa si fuera posible.
 - Se recomienda la utilización de una máscara de protección para la respiración, con un grado de filtrado P2.
- **Utilizar la herramienta eléctrica exclusivamente para el amolado en seco.** Si penetra agua en un equipo eléctrico, aumenta el peligro de descargas eléctricas.
- **Sujetar la herramienta eléctrica con ambas manos y cuidar de estar firmemente parado.** La herramienta eléctrica se guía con seguridad, con ambas manos.
- **Asegurar la pieza a procesar.** Una pieza a procesar sujeta mediante una montura adecuada o bien una morsa, presenta una firmeza mayor que aquella sujeta simplemente con la mano.

- **Mantener el sitio de trabajo limpio.**
Mezclas de materiales son especialmente peligrosas. Polvos de materiales livianos pueden incendiarse o explotar.

- **No utilizar la herramienta eléctrica cuando el cable está dañado.**
No tocar el cable dañado y desconectarlo del tomacorriente si el mismo se daña durante el trabajo.

Cables dañados aumentan el peligro de descargas eléctricas.

- ¡Nunca amolar o tronzar metales ligeros cuyo contenido de magnesio exceda el 80%! ¡Peligro de incendios!
- Controlar el empleo y el montaje correcto de las herramientas para el amolado antes de su uso. ¡Hacer funcionar el equipo durante 30 segundos antes de aplicarle carga! Interrumpir inmediatamente la marcha de prueba si se detectan vibraciones anormales u otros daños. Controlar la máquina para determinar la procedencia de los mismos.
- Antes de depositar la herramienta eléctrica, apagarla y esperar que se haya parado.
- No sujetar la herramienta eléctrica en la morsa.
- El cable de red siempre debe acceder a la herramienta eléctrica desde atrás.

Otras indicaciones de seguridad

- Utilizar exclusivamente cables autorizados para su uso al intemperie.
- Utilizar exclusivamente carteles adhesivos para la identificación de los equipos. No perforar la carcasa.
- La tensión de la red de alimentación y las indicaciones de tensión de la chapa de características, deben coincidir.

Ruidos y vibraciones

Los niveles de ruido y de vibración fueron determinados según EN 60745. El nivel de presión sonora A evaluado del equipo es típicamente de:

- Nivel de presión sonora: 88 dB(A)
- Nivel de rendimiento sonoro: 99 dB(A)
- Incertidumbre: K = 3 dB

Valor total de vibración:

- Valor de emisión: $a_h = 7,2 \text{ m/s}^2$
- Incertidumbre: $K = 1,5 \text{ m/s}^2$



¡ADVERTENCIA!

Los valores indicados son válidos para equipos nuevos. Los valores de ruido y de vibración se modifican durante el uso diario.



¡NOTA!

El nivel de las oscilaciones indicado en estas instrucciones fue medido según un procedimiento de medición conforme a EN 60745 y puede utilizarse para la comparación de las herramientas eléctricas entre sí. También es apto para una estimación provisorias de las oscilaciones.

El nivel de oscilaciones indicado, es representativo para las principales aplicaciones de la herramienta eléctrica.

Sin embargo, si la herramienta eléctrica se utiliza con herramientas de aplicación diferentes o con un mantenimiento deficiente, pueden diferir los niveles de oscilación.

Esto puede aumentar significativamente la carga por oscilaciones a lo largo de la totalidad del tiempo.

Para la determinación de las cargas por vibraciones deberán tenerse en cuenta también, los tiempos durante los cuales el equipo ha estado parado o bien, durante los cuales si bien ha estado en marcha, no ha trabajado realmente. Esto puede reducir significativamente la carga por oscilaciones a lo largo de la totalidad del tiempo de trabajo.

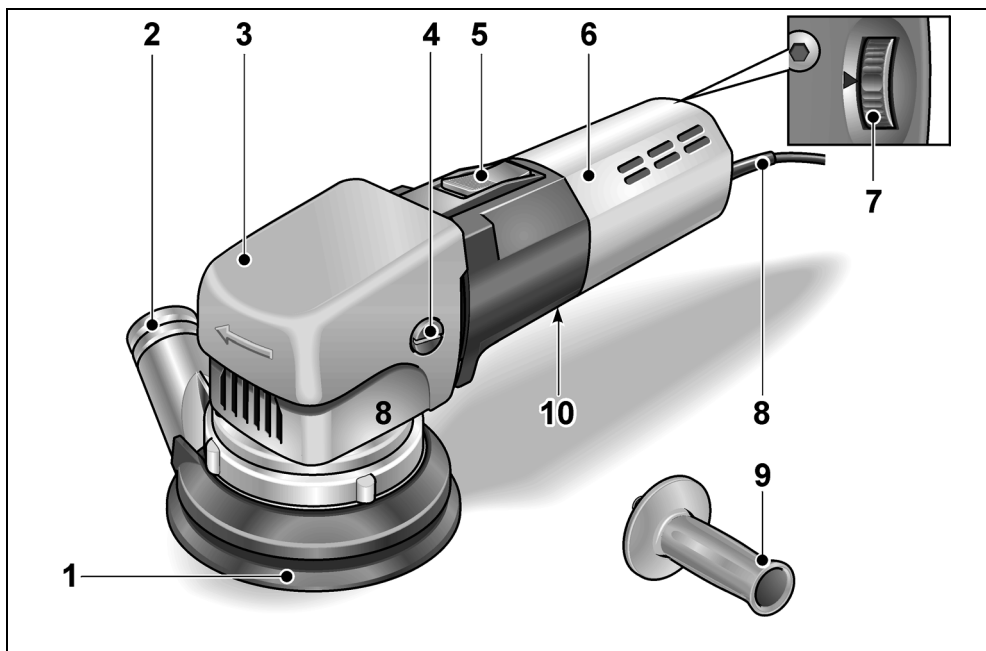
Implemente medidas de seguridad adicionales para la protección del operario, antes de determinar las oscilaciones, como por ejemplo: el mantenimiento de las herramientas eléctricas y de aplicación, mantener calientes las manos, organización de las secuencias de trabajo.



¡CUIDADO!

Utilizar protección para el oído en caso de niveles de presión sonora superiores a los 85 dB(A).

De un vistazo



- | | | | |
|---|--|----|--|
| 1 | Plato amolador con abrojo | 6 | Carcasa del motor |
| 2 | Manguito giratorio con tubo de conexión para la aspiradora | 7 | Rueda de ajuste para la cantidad de carreras |
| 3 | Cabezal de engranaje con cubierta manija | 8 | Cable de conexión a la red de 4,0 m con el enchufe correspondiente |
| 4 | Tornillo de sujeción para la cubierta manija | 9 | Manija |
| 5 | Conmutador de encendido y apagado | 10 | Chapa de características * |

* no es visible

Indicaciones para el uso



¡ADVERTENCIA!

Antes de efectuar cualquier trabajo en el equipo eléctrico, desconectar el enchufe de red.

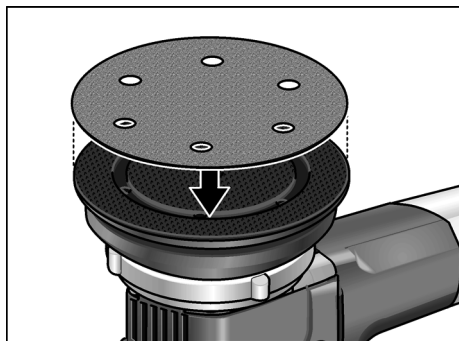
Antes de la puesta en marcha

- Desembalar la herramienta eléctrica y controlar que el volumen de entrega esté completo y determinar si se han producido daños durante el transporte.
- Colocar el papel de lija.
- Montaje del dispositivo colector de polvo.

Colocar o cambiar el papel de lija

La placa de amolado está equipada con una sujeción abrojo, por lo cual es adecuada exclusivamente para papel de lija con este tipo de sujeción.

- Desconectar el enchufe de red.
- Quitar el papel de lija abrojo montado en el momento (opción).
- Quitar partículas de tamaño mayor de la placa de amolado.



- Colocar papel de lija abrojo nuevo. Efectuar esta operación, cuidando que las perforaciones del papel de lija abrojo coincidan exactamente con aquellas de la placa de amolado. Sujetar el papel de lija abrojo mediante una presión leve contra el plato amolador mediante el sistema abrojo.

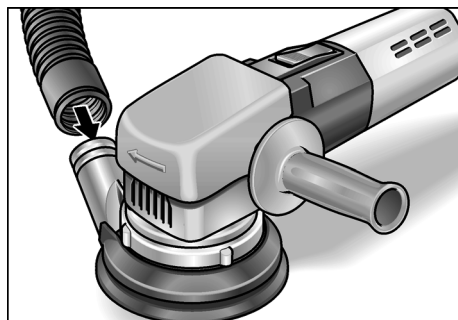
Aspiración de polvo

Utilizar la herramienta eléctrica exclusivamente en conjunto con la aspiración de polvo. Esto evita la concentración elevada de polvo en el sitio de trabajo y en el aire del mismo. El polvo producto del amolado es aspirado directamente en el sitio de trabajo, a través de los canales existentes en la placa de amolado.



NOTA

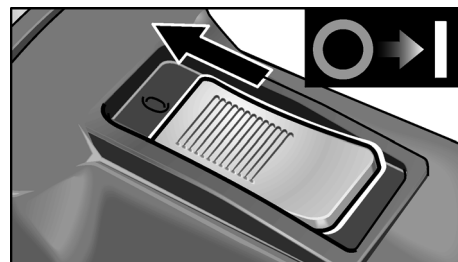
A fin de evitar que el equipo se pegue a la pieza en proceso debido a la aspiración, adaptar la potencia de esta última de forma adecuada.



- Sujetar la manguera de aspiración en el tubo correspondiente (Ø 28 mm). Utilizar un adaptador adecuado si hiciera falta.
- Conectar la manguera de aspiración en la instalación correspondiente. ¡Tener en cuentas las instrucciones de funcionamiento de la instalación de aspiración! ¡Controlar el montaje!

Encendido y apagado del equipo eléctrico

Marcha de tiempo reducido sin trabado:

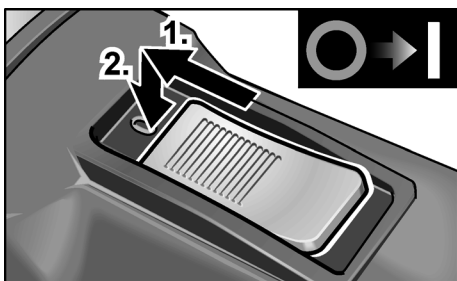


- Desplazar el conmutador balancín hacia delante y sujetarlo en esta posición.
- Para el paro, soltar el conmutador balancín.

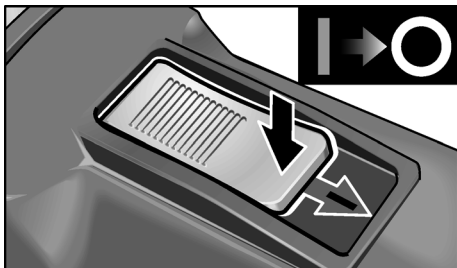
Funcionamiento continuo con traba:

⚠ ¡CUIDADO!

Al regresar la corriente después de una interrupción en el suministro de energía eléctrica, el equipo eléctrico encendido vuelve a arrancar de forma autónoma.

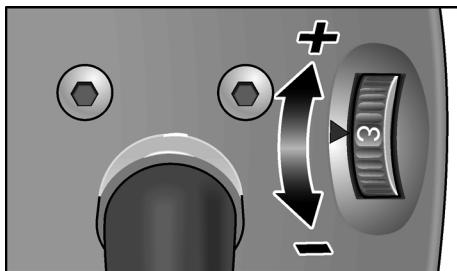


- Desplazar el conmutador balancín hacia delante y trabarlo presionando su parte anterior. Apagado del equipo:



- Para el apagado, presionar la parte posterior del conmutador balancín, a fin de destrabarlo.

Regulación de velocidad



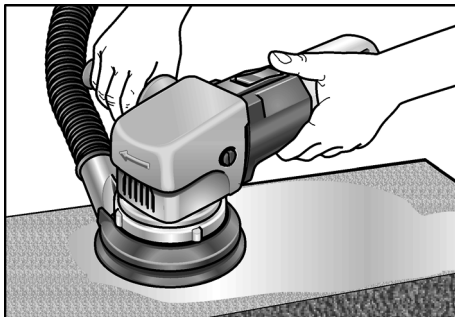
- La velocidad de giro puede ajustarse desde 1 (baja) a 6 (alta) libre de escalas aún durante el funcionamiento.

De esta manera puede adaptarse la velocidad de amolado al material y a las condiciones de trabajo.

Indicaciones para el trabajo

ⓘ NOTA

Una vez apagada, la herramienta amoladora presenta una breve marcha inercial.



- Sujetar la amoladora con ambas manos.
- No sobrecargar la amoladora, aplicando una presión demasiado elevada. Un aumento desmedido de la presión sobre el equipo no conduce a un rendimiento de trabajo mayor, sino a un desgaste mayor de la herramienta eléctrica y del agente amolador.

Obtendrá más informaciones sobre el producto por parte del fabricante, visitando el sitio www.flex-tools.com.

Mantenimiento y cuidado



¡ADVERTENCIA!

Antes de efectuar cualquier trabajo en el equipo eléctrico, desconectar el enchufe de red.

Limpieza

- Limpiar regularmente el equipo y las ranuras de ventilación.
- Soplar con regularidad la parte interior de la carcasa con el motor con aire comprimido seco a través de las ranuras de ventilación.

Escobillas de carbón

La herramienta eléctrica está equipada con escobillas de corte automático.

Una vez alcanzado el límite de desgaste, la herramienta eléctrica se para automáticamente.



NOTA

Utilizar únicamente repuestos legítimos del fabricante. En caso de uso de productos de terceros, expira la garantía del fabricante.

Carcasa



NOTA

Aflojar los tornillos en el cabezal de la carcasa. El incumplimiento conduce a que la garantía del fabricante caduque.

Reparaciones

Hacer efectuar las reparaciones exclusivamente por un taller de servicios a clientes autorizado por el fabricante.

Repuestos y accesorios

Por el papel de lija para las distintas áreas de aplicación y otros accesorios, rogamos consultar el catálogo del fabricante.

Una gráfica de expansión y una lista de piezas de repuesto se encuentran en la homepage:

www.flex-tools.com

Indicaciones para la depolución



¡ADVERTENCIA!

Inutilizar equipos radiados, cortando el cable de alimentación.



Únicamente para países pertenecientes a la UE

¡No arroje herramientas eléctricas en los residuos domiciliarios!

Según la pauta europea 2012/19/CE y su implementación a través de leyes nacionales, los equipos eléctricos o electrónicos en desuso deben coleccionarse por separado, haciéndoselos llegar a un reciclado que proteja el medio ambiente.



NOTA

¡Hágase informar por su comerciante especializado respecto de las posibilidades de eliminación!

Conformidad CE

Declaramos bajo nuestra única responsabilidad, que el producto descrito bajo «Datos técnicos» coincide con las siguientes normas y documentos normativos:

EN 60745 según las determinaciones de la pauta 2004/108/CE (hasta 19.04.2016), 2014/30/UE (a partir de 20.04.2016), 2006/42/CE, 2011/65/CE.

Responsable de la documentación técnica:
FLEX-Elektrowerkzeuge GmbH, R & D
Bahnhofstrasse 15, D-71711 Steinheim/Murr

Eckhard Rühle Klaus Peter Weinper
Manager Research & Head of Quality
Development (R & D) Department (QD)

29.06.2015; FLEX-Elektrowerkzeuge GmbH
Bahnhofstrasse 15, D-71711 Steinheim/Murr

Exclusión de la garantía

El fabricante y su representante no asumen responsabilidad alguna por daños o pérdidas de ganancia causados a la interrupción del funcionamiento de la empresa, debidos al producto o la no utilización del mismo.

El fabricante y su representante no asumen responsabilidad alguna por daños causados por el uso indebido o la utilización en combinación con productos de otros fabricantes.

Índice

Símbolos utilizados	40
Características técnicas	40
Para sua segurança	41
Ruído e vibração	42
Panorâmica da máquina	43
Instruções de utilização	44
Manutenção e tratamento	46
Indicações sobre reciclagem	46
Conformidade $\text{C} \text{E}$	46
Exclusão de responsabilidades	46

Símbolos utilizados

AVISO!

Caracteriza um perigo imediato e eminente. A não observação da indicação, pode implicar morte ou ferimentos muito graves.

ATENÇÃO!

Caracteriza uma situação possivelmente perigosa. A não observação da indicação, pode implicar ferimentos ou prejuízos materiais.

INDICAÇÃO

Caracteriza conselhos para utilização e informações importantes.

Símbolos no aparelho



Antes da colocação em funcionamento, leia as Instruções de serviço!



Usar óculos de protecção!



Indicações sobre reciclagem para o aparelho antigo (ver a pág. 46)!

Características técnicas

Tipo do aparelho		Lixadeira X 1107 VE
Tensão	V/Hz	230/50
Classe de protecção		II/□
Potência absorvida	W	710
Potência útil	W	420
Curso	mm	8,8
Número de cursos com rotação em vazio	min^{-1}	4300–13000
Diâmetro máx. do rebolo de lixar	mm	150
Ø de ligação da aspiração de pó	mm	28
Peso (sem cabo)	kg	2,7

Para sua segurança



AVISO!

Ler antes da utilização da ferramenta eléctrica e proceder em conformidade com:

- estas Instruções de serviço,
- as instruções gerais de segurança, para utilização com ferramentas eléctricas na documentação anexa (Textosn.: 315.915),
- as regras e as normas em vigor para prevenção contra acidentes no local de utilização.

Esta ferramenta eléctrica foi fabricada de acordo com a situação da técnica e com as regras técnicas de segurança em vigor. No entanto, na sua utilização, podem existir danos para o utilizador ou terceiros, ou danos na máquina ou noutros bens.

A ferramenta eléctrica é só para utilização

- de acordo com as disposições legais,
- em perfeita situação de segurança técnica.

As anomalias que prejudiquem a segurança devem ser imediatamente eliminadas.

Utilização de acordo com as disposições legais

Esta lixadeira está preparada

- para utilização profissional na indústria e artesanato,
- para a esmerilagem grossa e fina de madeira, metal, plástico, pintura, tinta de acabamento e materiais semelhantes,
- para a utilização com folha de lixa auto-aderente e acessórios indicados neste manual ou recomendados pelo fabricante.

Indicações de segurança para lixadeiras



AVISO!

Leia todas as indicações de segurança e instruções. A não observância das indicações de segurança e das instruções podem ter como consequência um choque eléctrico, incêndio e/ou ferimentos graves.

Guarde todas as indicações de segurança e instruções para o futuro.

- **Atenção perigo de incêndio! Evitar o sobreaquecimento do material para lixar e da lixadeira.**

Esvaziar o reservatório do pó sempre antes das pausas de trabalho.

O pó no saco do pó, microfiltros, saco de papel (ou no saco do filtro ou o filtro do aspirador do pó) pode, em condições desfavoráveis, como o voo de faíscas ao lixar metais, provocar uma auto-inflamação. Perigo especial subsiste, se o pó de lixar estiver misturado com restos de tinta, poliuretano ou outros produtos químicos e o material a lixar estiver muito quente depois de trabalhos prolongados.

- **Preste atenção para que ninguém seja posto em perigo devido ao vôo de faíscas. Elimine materiais inflamáveis que se encontram em proximidade.**

Ao lixar metal verifica-se o voo de faíscas.

- **As poeiras libertadas de materiais, como pinturas com teor de chumbo, alguns tipos de madeira, minerais e metais, podem prejudicar a saúde do operador do aparelho ou de pessoas que se encontrem nas proximidades.**

A inalação ou o contacto com estas poeiras pode provocar doenças no aparelho respiratório e/ou reacções alérgicas.

- Providenciar uma boa ventilação no local de trabalho!
- Se possível, utilizar uma aspiração de pó independente.
- Recomenda-se a utilização de uma máscara de protecção da respiração com uma classe de filtro P2.
- **Utilizar o aparelho só para lixar a seco.** A infiltração de água num aparelho eléctrico aumenta o risco dum choque eléctrico.
- **Manter a ferramenta eléctrica fixa com ambas as mãos ao trabalhar e procurar manter uma posição de segurança.** A ferramenta eléctrica é mais segura conduzida com ambas as mãos.

- **Fixar a peça a trabalhar.**
Uma peça mantida fixa num dispositivo de aperto ou num torno de bancada está mais segura do que presa com a mão.
- **Manter o posto de trabalho limpo.**
Misturas de materiais são particularmente perigosas. Pó de metais leves pode inflamar ou explodir.
- **Não utilizar a ferramenta eléctrica com o cabo de ligação danificado. Não tocar no cabo de ligação danificado e desligar a ficha da tomada, se o cabo for danificado durante o trabalho.** Cabos de ligação danificados aumentam o risco de um choque eléctrico.
- Nunca cortar nem lixar metais leves, cujo teor de magnésio seja superior a 80%. Perigo de incêndio!
- Antes da utilização, controlar a montagem e fixação das ferramentas de lixar. Colocar a máquina em funcionamento em vazio durante ca. de 30 segundos! Interromper imediatamente o teste da máquina, se se verificarem fortes vibrações na máquina ou se forem detectados outros danos. Controlar a máquina, para determinar a causa desta anomalia.
- Desligar a ferramenta eléctrica, antes de a assentar e deixá-la parar completamente.
- Não fixar a ferramenta eléctrica num torno de bancada.
- Conduzir o cabo de rede sempre por trás da ferramenta eléctrica.

Outras indicações de segurança

- Utilizar somente cabos de extensão homologados para exteriores.
- Para identificação do aparelho, utilizar apenas placas autocolantes. Não fazer furos na estrutura da serra.
- A tensão da rede e a indicação de tensão na chapa de características têm que ser coincidentes.

Ruído e vibração

Os valores de ruído e de vibração foram apurados de acordo com a EN 60745.

O nível de ruído A estimado do aparelho comporta normalmente:

- Nível de pressão acústica: 88 dB(A)
- Nível de ruído-potência: 99 dB(A)
- Insegurança: K = 3 dB.

Valor global de vibrações:

- Valor de emissão: $a_h = 7,2 \text{ m/s}^2$
- Insegurança: K = 1,5 m/s^2



AVISO!

Os valores de medição indicados são válidos para aparelhos novos. Na utilização diária alteram-se os valores de ruído e de oscilação.



INDICAÇÃO

O nível de vibrações indicado nestas instruções foi medido em conformidade com um processo de medição normalizado na EN 60745 e pode ser utilizado para a comparação de ferramentas eléctricas entre si. Este processo também é adequado para uma estimativa provisória da carga das vibrações. O nível de vibrações indicado representa as principais utilizações das ferramentas eléctricas. Se, no entanto, a ferramenta eléctrica for aplicada noutras situações com ferramentas diferentes ou com insuficiente manutenção, o nível de vibrações também pode ser diferente. Isto pode aumentar claramente a carga das vibrações durante o período global de trabalho.

Para uma avaliação exacta da carga de vibrações, devem também ser considerados os tempos em que o aparelho está desligado ou embora estando a funcionar não está em utilização. Isto pode reduzir claramente a carga das vibrações durante o período global de trabalho.

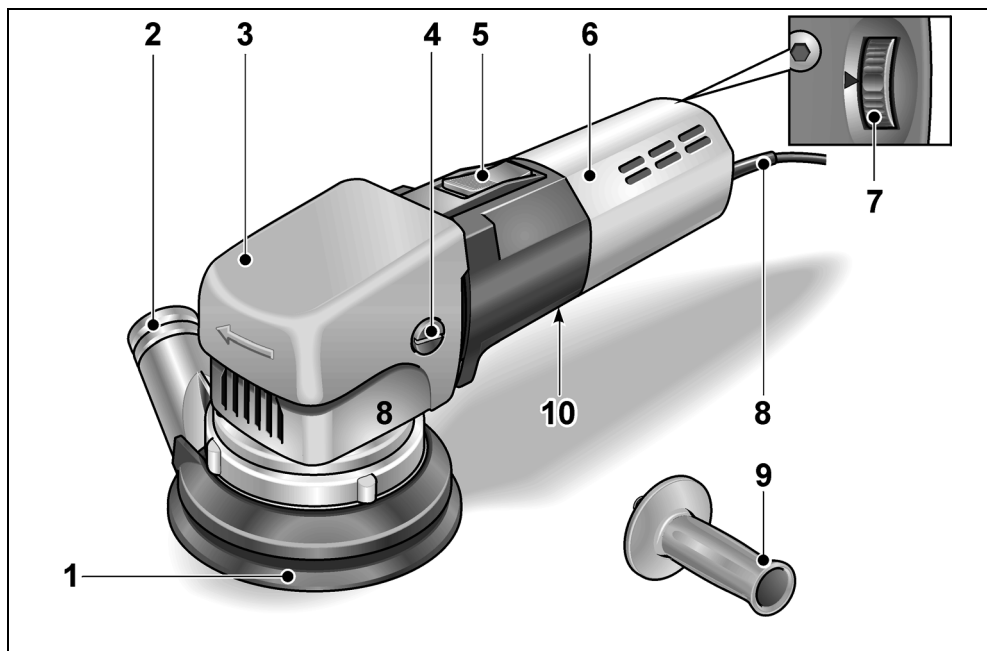
Determinar medidas de segurança adicionais para protecção do utilizador do efeito das vibrações, como, por exemplo: Manutenção da ferramenta eléctrica e das ferramentas aplicadas, manutenção das mãos quentes, organização dos ciclos de trabalho.



ATENÇÃO!

Com um nível de pressão acústica superior a 85 dB(A), deve ser usado um protector para os ouvidos.

Panorâmica da máquina



- | | | | |
|---|--|----|--|
| 1 | Prato de lixar auto-aderente | 6 | Caixa do motor |
| 2 | Punho rotativo com bocal de ligação para a aspiração de pó | 7 | Roda de ajuste para regular o número de cursos |
| 3 | Cabeça da engrenagem com tampa do punho | 8 | Cabo de rede com 4,0 m e com ficha de ligação à rede |
| 4 | Parafuso de fixação para a tampa do punho | 9 | Punho |
| 5 | Interruptor de Lig./Deslig. | 10 | Chapa de características * |

* não é visível

Instruções de utilização

AVISO!

Antes de qualquer intervenção na ferramenta eléctrica, desligar a ficha da tomada.

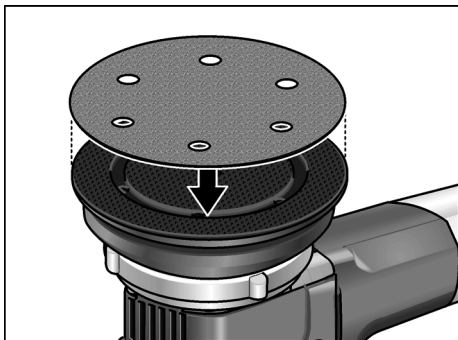
Antes da colocação em funcionamento

- Desembalar a ferramenta eléctrica e controlar, se a totalidade do fornecimento está correcta e se existem danos provocados durante o transporte.
- Assentar a folha de lixa.
- Montar o dispositivo de captação de pó.

Assentar ou substituir a folha de lixa de lixa

A placa de lixar dispõe de uma auto-aderência e, por isso, está preparada, exclusivamente, para a utilização de folhas de lixa auto-aderentes.

- Desligar a ficha da tomada.
- Retirar a folha de lixa auto-aderente assente na máquina (opcional).
- Se necessário, limpar a placa de lixar de impurezas de maior volume.



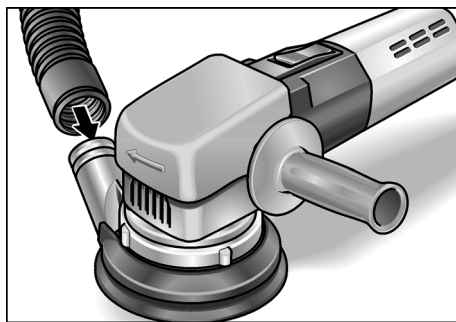
- Assentar uma nova folha de lixa auto-aderente. Colocar a folha de lixa auto-aderente em coincidência exacta com os furos da placa de lixar.
Fixar a folha de lixa auto-aderente através duma ligeira pressão contra a base do prato de lixar para activar a auto-aderência.

Aspiração de pó

Utilizar a ferramenta eléctrica, exclusivamente, com a aspiração do pó. Com isso, evitam-se elevadas cargas de pó no ambiente de trabalho e impurezas maiores no posto de trabalho. O pó de lixar é espirado diretamente no local de abrasão através dos canais de aspiração que se encontram na placa de lixar.

INDICAÇÃO

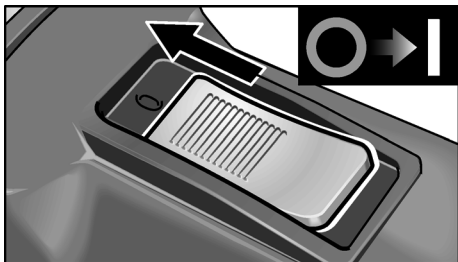
Para impedir uma aspiração do aparelho que prenda à superfície da peça, regular uma potência de aspiração menor em conformidade no aspirador.



- Fixar a mangueira de aspiração no bocal de ligação (Ø 28 mm).
Em caso de necessidade, utilizar um adaptador adequado.
- Ligar a mangueira de aspiração ao sistema de aspiração.
Respeitar as Instruções de serviço para o sistema de aspiração!
Controlar a fixação!

Ligar e desligar a ferramenta eléctrica

Funcionamento curta sem engate:

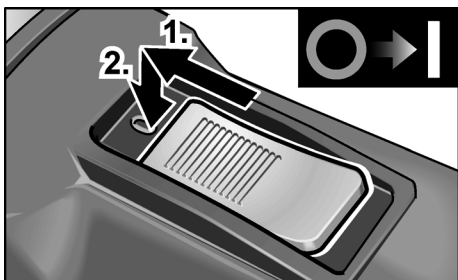


- Deslocar o interruptor basculante para a frente e prendê-lo.
- Para desligar, libertar o interruptor basculante.

Funcionamento contínuo com engate:

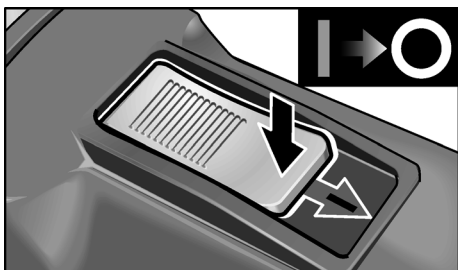
ATENÇÃO!

Após uma falha de corrente, a ferramenta eléctrica antes ligada volta a funcionar.



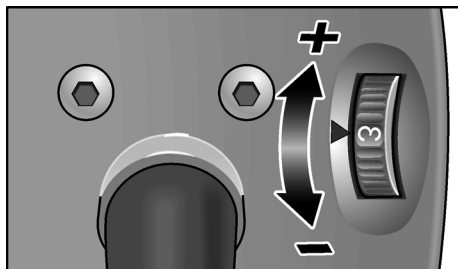
- Deslocar o interruptor basculante para a frente e engatá-lo, exercendo pressão na parte da frente.

Desligar o aparelho:



- Para desligar, exercer pressão na parte de trás do interruptor.

Regulação da rotação

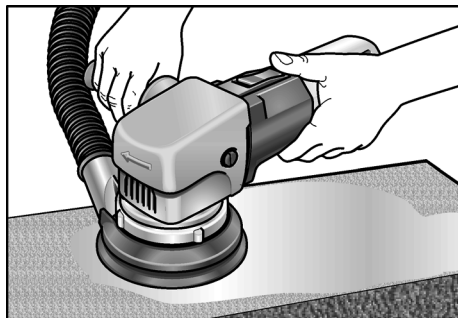


- Com a roda de ajuste também pode variar continuamente as rotações durante o funcionamento de 1 (baixo) até 6 (alto). Com isso, pode ser adaptada de forma otimizada a velocidade de lixar ao respectivo material e às condições de trabalho.

Indicações sobre trabalho

INDICAÇÃO

Depois de desligada, a ferramenta eléctrica ainda roda durante breves momentos.



- Segurar a lixadeira com as duas mãos.
- Não sobrecarregar a lixadeira com uma pressão de encosto demasiado forte. Uma elevação exagerada da pressão de encosto não provoca uma potência de lixar mais elevada, mas sim, o desgaste mais elevado da ferramenta eléctrica e do elemento de lixar.

Mais informações sobre os produtos do fabricante no site www.flex-tools.com.

Manutenção e tratamento

AVISO!

Antes de qualquer intervenção na ferramenta eléctrica, desligar a ficha da tomada.

Limpeza

- Limpar regularmente o aparelho e as ranhuras de ventilação.
- Soprar regularmente o espaço interior da caixa com o motor por meio de ar comprimido seco, através das ranhuras de ventilação.

Escovas de carvão

A ferramenta eléctrica está equipada com escovas de carvão para corte de ligação. Depois de se atingir o limite máximo de desgaste das escovas de carvão, a ferramenta eléctrica desliga automaticamente da corrente.

INDICAÇÃO

Na substituição, utilizar somente peças originais do fabricante. Sendo utilizadas peças de outros fabricantes, expiram as obrigações de garantia do fabricante.

Caixa

INDICAÇÃO

Não desapertar os parafusos na cabeça da caixa. Se esta indicação não for respeitada, expiram as obrigações de garantia do fabricante.

Reparações

As reparações devem ser executadas, exclusivamente, por Serviços Técnicos autorizados pelo fabricante.

Peças de reparação e acessórios

Para informação sobre as folhas de lixa para diferentes campos de aplicação e outros acessórios consultar os catálogos do fabricante. Desenhos de explosão e listas de peças de reparação podem ser consultados na nossa Homepage: www.flex-tools.com

Indicações sobre reciclagem

AVISO!

Os aparelhos fora de serviço devem ser inutilizados, retirando-lhes os cabos de ligação à rede.



Só para os países da UE

Não colocar as ferramentas eléctricas no lixo doméstico!

Em conformidade com a Directiva Europeia 2012/19/CE sobre aparelhos eléctricos e electrónicos usados e com a transposição para o Direito Nacional, as ferramentas eléctricas usadas têm que ser reunidas separadamente e encaminhadas para o reaproveitamento sem poluição do meio ambiente.



INDICAÇÃO

Informe-se sobre possibilidades de reciclagem junto do agente especializado!

Conformidade CE

Declaramos, sob nossa inteira responsabilidade, que o produto descrito em «Características técnicas» se encontra em conformidade com as normas e os documentos normativos seguintes:

EN 60745 de acordo com as determinações das directivas
2004/108/CE (até 19.04.2016),
2014/30/UE (a partir de 20.04.2016),
2006/42/CE, 2011/65/CE.

Responsável pela documentação técnica:
FLEX-Elektrowerkzeuge GmbH, R & D
Bahnhofstrasse 15, D-71711 Steinheim/Murr

Eckhard Rühle Klaus Peter Weinper
Manager Research & Head of Quality
Development (R & D) Department (QD)

29.06.2015; FLEX-Elektrowerkzeuge GmbH
Bahnhofstrasse 15, D-71711 Steinheim/Murr

Exclusão de responsabilidades

O fabricante e seus representantes não se responsabilizam por danos e perda de lucros, resultantes da interrupção do negócio, provocada pelo produto ou pela possível não utilização do mesmo. O fabricante e seus representantes não se responsabilizam por danos provocados por uma utilização inadequada ou em ligação com produtos de outros fabricantes.

Inhoud

Gebruikte symbolen	47
Technische gegevens	47
Voor uw veiligheid	48
Geluid en trillingen	49
In één oogopslag	50
Gebruiksaanwijzing	51
Onderhoud en verzorging	53
Afvoeren van verpakking en machine . . .	53
CE-Conformiteit	53
Uitsluiting van aansprakelijkheid	53

Gebruikte symbolen



WAARSCHUWING!

Geeft een onmiddellijk dreigend gevaar aan. Als de waarschuwing niet in acht wordt genomen, dreigen levensgevaarlijke of zeer ernstige verwondingen.



VOORZICHTIG!

Geeft een mogelijk gevaarlijke situatie aan. Als de aanwijzing niet in acht wordt genomen, kunnen persoonlijk letsel of materiële schade het gevolg zijn.



LET OP

Geeft gebruikstips en belangrijke informatie aan.

Symbolen op het gereedschap



Lees de gebruiksaanwijzing voordat u het gereedschap in gebruik neemt!



Draag een oogbescherming!



Afvoeren van het oude apparaat (zie pagina 53)!

Technische gegevens

Machinetype		Slijpmachine X 1107 VE
Spanning	V/Hz	230/50
Isolatieklasse		II/□
Opgenomen vermogen	W	710
Afgegeven vermogen	W	420
Slag	mm	8,8
Onbelast aantal schuurbewegingen	min ⁻¹	4300–13000
Max. diameter schuurtoebehoren	mm	150
Aansluiting-Ø voor stofafzuiging	mm	28
Gewicht (zonder kabel)	kg	2,7

Voor uw veiligheid



WAARSCHUWING!

Lees voordat u het elektrische gereedschap gebruikt en handel daarna volgens:

- deze gebruiksaanwijzing,
- de „Algemene veiligheidsvoorschriften” voor het gebruik van elektrische gereedschappen in de meegeleverde brochure (documentnummer: 315.915),
- de op de plaats van gebruik geldende regels en voorschriften ter voorkoming van ongevallen.

Dit elektrische gereedschap is geconstrueerd volgens de stand van de techniek en de erkende veiligheidstechnische regels.

Toch kunnen bij het gebruik ervan levensgevaar en verwondingsgevaar voor de gebruiker en voor andere personen resp. gevaren voor beschadigingen aan de machine of aan andere zaken optreden. Het elektrische gereedschap mag alleen worden gebruikt

- volgens de bestemming,
- in een veiligheidstechnisch optimale toestand.

Verhelp storingen die de veiligheid in gevaar brengen onmiddellijk.

Gebruik volgens bestemming

Deze schuur-/slijpmachine is bestemd

- voor professioneel gebruik in de industrie en door de vakman,
- voor het grof en fijn schuren van hout, metaal, kunststof, verf, plamuur en vergelijkbare materialen,
- voor gebruik met schuurpapier en met klitthechting en toebehoren zoals in deze handleiding aangegeven of door de fabrikant geadviseerd.

Veiligheidsvoorschriften voor schuurmachines



WAARSCHUWING!

Lees alle veiligheidsvoorschriften en aanwijzingen. Als de veiligheidsvoorschriften en aanwijzingen niet in acht worden genomen, kan dit een elektrische schok, brand en/of ernstig letsel tot gevolg hebben.

Bewaar alle veiligheidsvoorschriften en aanwijzingen voor de toekomst.

- **Let op brandgevaar! Voorkom oververhitting van het te schuren materiaal en de schuurmachine.**

Maak voor onderbrekingen van de werkzaamheden altijd de stofzak leeg.

Schuurstof in stofzak, microfilter, papieren stofzak (filterzak of filter van de stofzuiger) kan zelf ontbranden onder ongunstige omstandigheden, bijvoorbeeld wegvliegende vonken bij het schuren van metalen. Bijzonder gevaar bestaat als het schuurstof vermengd is met resten lak, polyurethaan of andere chemische stoffen en het schuurmateriaal na langdurige werkzaamheden heet is.

- **Let erop dat er geen personen door wegvliegende vonken in gevaar worden gebracht. Verwijder brandbare materialen uit de buurt.** Bij het schuren van metaal ontstaan wegvliegende vonken.
- **Vrijkomend stof van materialen zoals loodhoudende verf, enkele houtsoorten, mineralen en metaal kunnen een gevaar vormen voor de bedienende personen of personen in de buurt.** Inademing of aanraking van dit stof kan tot aandoeningen van de ademwegen en/of allergische reacties voeren.
 - Voor goede ventilatie van de werkomgeving zorgen!
 - Indien mogelijk externe stofafzuiging gebruiken.
 - Het gebruik van een ademmasker met filterklasse P2 wordt geadviseerd.
- **Gebruik het elektrische gereedschap alleen voor droog schuren.** Het binnendringen van water in een elektrisch apparaat vergroot het risico van een elektrische schok.
- **Houd het elektrische gereedschap tijdens de werkzaamheden stevig met beide handen vast en zorg ervoor dat u stevig staat.** Het elektrische gereedschap wordt met twee handen veiliger geleid.

■ Zet het werkstuk vast.

Een met spanvoorzieningen of een bankschroef vastgehouden werkstuk wordt beter vastgehouden dan u met uw hand kunt doen.

■ Houd uw werkplek schoon.

Materiaalmengsels zijn bijzonder gevaarlijk. Stof van lichte metalen kan ontvlammen of exploderen.

■ Gebruik het elektrische gereedschap niet met een beschadigde kabel. Raak de beschadigde kabel niet aan en trek de stekker uit het stopcontact als de kabel tijdens de werkzaamheden wordt beschadigd.

Beschadigde kabels vergroten het risico van een elektrische schok.

- Lichte metalen waarvan het magnesium-gehalte groter dan 80% is, mogen niet worden geslepen of doorgeslepen. Brandgevaar!
- Controleer voor het gebruik de juiste montage en bevestiging van de slijpgereedschappen. Schakel de machine in en laat deze 30 seconden lang onbelast lopen! Onderbreek het proefdraaien onmiddellijk als er sterke trillingen optreden of als u een ander defect vaststelt. Controleer de machine om de oorzaak daarvan vast te stellen.
- Schakel het elektrische gereedschap uit en laat het uitlopen voordat u het neerlegt.
- Span het elektrische gereedschap niet in een bankschroef vast.
- Netsnoer altijd langs de achterzijde van het elektrische gereedschap geleiden.

Overige veiligheidsvoorschriften

- Gebruik alleen een verlengkabel die voor gebruik buitenshuis is goedgekeurd.
- Gebruik voor het markeren van de machine alleen stickers. Boor geen gaatjes in het machinehuis.
- De netspanning en de op het typeplaatje vermelde spanningsgegevens moeten overeenkomen.

Geluid en trillingen

De geluids- en trillingswaarden zijn vastgesteld volgens EN 60745.

Het A-gewaardeerde geluidsniveau van het gereedschap bedraagt kenmerkend:

- Geluidsdrukniveau: 88 dB(A)
- Geluidsvermogeniveau: 99 dB(A)
- Onzekerheid: $K = 3$ dB

Totale trillingswaarde:

- Emissiewaarde: $a_h = 7,2$ m/s²
- Onzekerheid: $K = 1,5$ m/s²



WAARSCHUWING!

De aangegeven meetwaarden gelden voor nieuwe gereedschappen. Bij dagelijks gebruik veranderen geluids- en trillingswaarden.



LET OP

Het is deze instructies vermelde trillingsniveau is gemeten volgens de meetmethode zoals beschreven in de norm EN 60745 en kan worden gebruikt voor de onderlinge vergelijking van elektrische gereedschappen.

Het is ook geschikt voor een voorlopige inschatting van de trillingsbelasting.

Het vermelde trillingsniveau geldt voor de voornaamste toepassingen van het elektrische gereedschap. Indien het elektrische gereedschap wordt gebruikt voor andere toepassingen, met afwijkende inzetgereedschappen of zonder voldoende onderhoud, kan het trillingsniveau afwijken.

Dit kan de trillingsbelasting over het gehele arbeidstijdvak duidelijk verhogen.

Voor een nauwkeurige schatting van de trillingsbelasting moet ook rekening worden gehouden met de tijd waarin het gereedschap uitgeschakeld is, of waarin het gereedschap wel loopt, maar niet werkelijk wordt gebruikt. Dit kan de trillingsbelasting over het gehele arbeidstijdvak duidelijk verminderen.

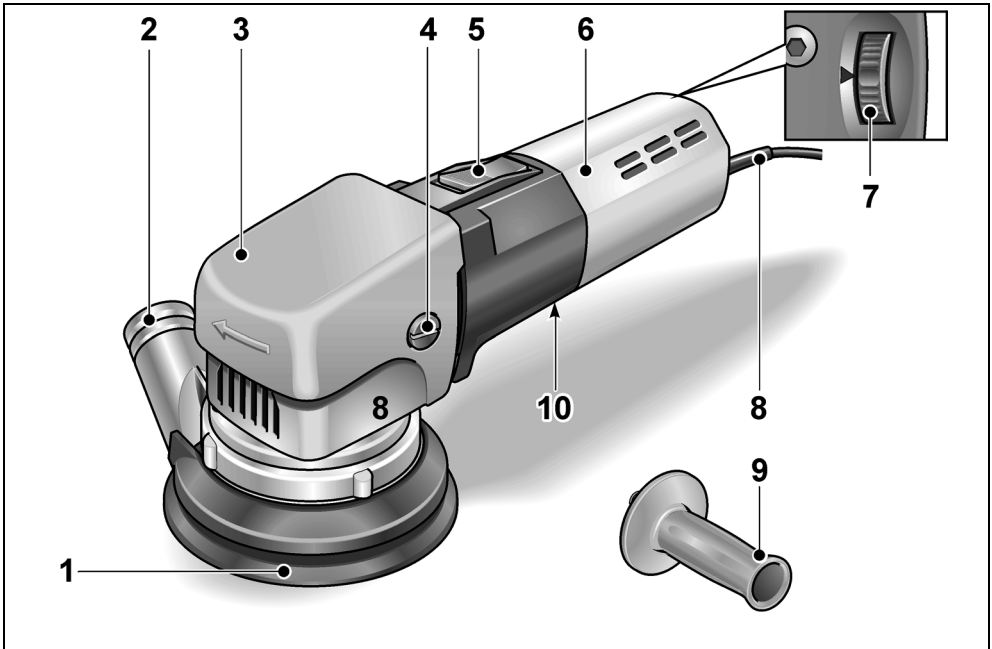
Leg aanvullende veiligheidsmaatregelen ter bescherming van de bediener tegen het effect van trillingen vast, zoals: onderhoud van elektrische gereedschap en inzetgereedschappen, warm houden van de handen, organisatie van de arbeidsprocessen.



VOORZICHTIG!

Draag een gehoorbescherming bij een geluidsdruk van meer dan 85 dB(A).

In één oogopslag



- 1 Schuurplateau met klithechting
- 2 Draaibare manchet met aansluitstuk voor stofafzuiging
- 3 Transmissiekop met greepkap
- 4 Bevestigingsschroef voor greepkap
- 5 Aan/uit-schakelaar

- 6 Motorhuis
- 7 Stelwiel voor regelen van aantal slagen
- 8 Netsnoer 4,0 m met stekker
- 9 Handgreep
- 10 Typeplaatje *

* niet zichtbaar

Gebruiksaanwijzing



WAARSCHUWING!

Trek altijd vóór werkzaamheden aan het elektrische gereedschap de stekker uit het stopcontact.

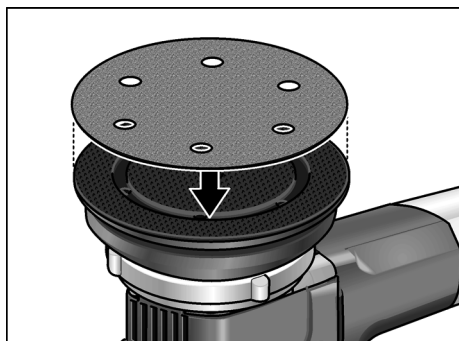
Voor de ingebruikneming

- Elektrisch gereedschap uitpakken en controleren of het volledig geleverd is en geen transportschade heeft.
- Schuurpapier aanbrengen.
- Stofvangvoorziening monteren.

Schuurpapier aanbrengen of vervangen

Het schuurplateau beschikt over een klit hechting en is daarom uitsluitend bestemd voor het gebruik van schuurpapier met klit hechting.

- Trek de stekker uit de contactdoos.
- Vastzittend schuurpapier met klit hechting lostrekken (optioneel).
- Indien nodig aanhechtend vuil van schuurplateau verwijderen.



- Nieuw schuurpapier met klit hechting aanbrengen. Het schuurpapier met klit hechting exact overeenkomend met de perforatie van het schuurplateau aanbrengen. Het schuurpapier met klit hechting door lichte druk tegen het schuurplateau op de ondergrond met de klit hechting bevestigen.

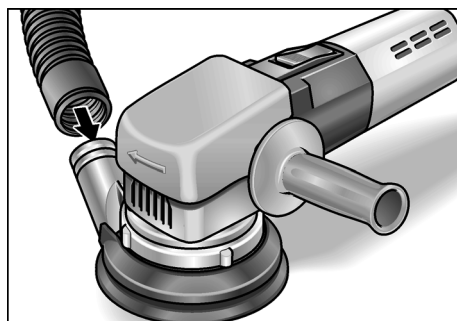
Stofafzuiging

Het elektrische gereedschap uitsluitend met afzuiging gebruiken. Daardoor worden hoge stofbelasting van de werklucht en ernstige vervuiling van de werkomgeving voorkomen. Het schuurstof wordt vlakbij de schuurplaats via de afzuigkanalen in het schuurplateau afgezogen.



LET OP

Om vastzuigen van het gereedschap aan het werkstukoppervlak te voorkomen het zuigvermogen op de zuiger zo laag mogelijk instellen.

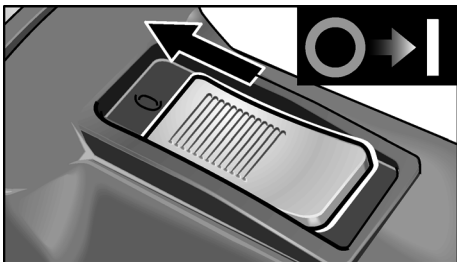


- Afzuigslang aan aansluitstuk (Ø 28 mm) bevestigen. Gebruik indien nodig een passende adapter.
- Sluit de afzuigslang op de afzuiginstallatie aan.

Neem de gebruiksaanwijzing van de afzuiginstallatie in acht!
Controleer de bevestiging!

Elektrisch gereedschap in- en uitschakelen

Gebruik voor korte duur zonder vergrendeling:

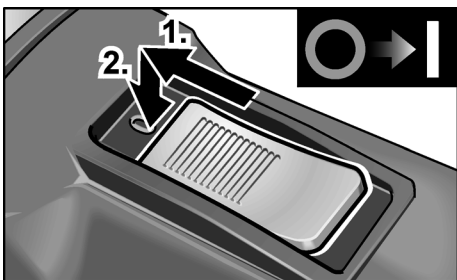


- Duw de schakelaar naar voren en houd deze vast.
- Als u de machine wilt uitschakelen, laat u de schakelaar los.

Continu gebruik met vergrendeling:

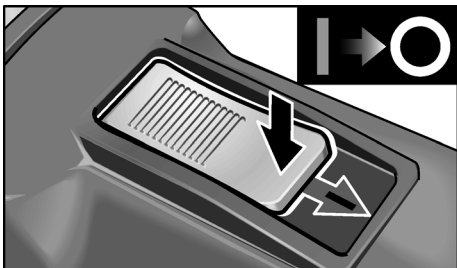
VOORZICHTIG!

Na een stroomuitval begint het ingeschakelde elektrische gereedschap weer te lopen.



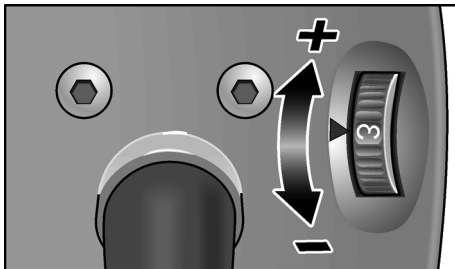
- Duw de schakelaar naar voren en vergrendel vervolgens de schakelaar door deze vooraan in te drukken.

Apparaat uitschakelen:



- Als u de machine wilt uitschakelen, ontgrendelt u de schakelaar door deze achteraan in te drukken.

Toerentalregeling

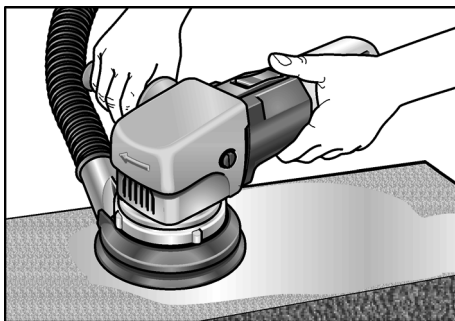


- Met het stelwiel kan het toerental ook tijdens het gebruik van 1 (laag) tot 6 (hoog) traploos worden gevarieerd. Daardoor kan de schuursnelheid optimaal worden aangepast aan het materiaal en de werkomstandigheden.

Tips voor de werkzaamheden

i **LET OP**

Na het uitschakelen loopt het slijpgereedschap nog korte tijd uit.



- Houd de schuurmachine met beide handen vast.
- De schuurmachine niet overbelasten door te sterk aandrukken. Een overmatige verhoging van de aandrukkraft leidt niet tot een groter schuurvermogen, maar wel tot een sterkere slijtage van het elektrische gereedschap en het schuurmiddel.

Zie www.flex-tools.com voor meer informatie over de producten van de fabrikant.

Onderhoud en verzorging



WAARSCHUWING!

Trek altijd vóór werkzaamheden aan het elektrische gereedschap de stekker uit het stopcontact.

Reiniging

- Reinig de machine en de ventilatieopeningen regelmatig.
- Binnenkant van machinehuis met motor regelmatig uitblazen met droge perslucht via de ventilatieopeningen.

Koolborstels

Het elektrische gereedschap is voorzien van uitschakelkoolborstels.

Na het bereiken van de slijtagegrens van de uitschakelkoolborstels wordt het elektrische gereedschap automatisch uitgeschakeld.



LET OP

Gebruik uitsluitend originele vervangingsonderdelen van de fabrikant. Bij het gebruik van onderdelen van een andere fabrikant vervallen de garantieverplichtingen van de fabrikant.

Machinehuis



LET OP

De schroeven van de machinekop niet losdraaien. Anders vervallen de garantieverplichtingen van de fabrikant.

Reparaties

Laat reparaties uitsluitend uitvoeren door een door de fabrikant erkende klantenservice.

Vervangingsonderdelen en toebehoren

Schuurpapier voor verschillende toepassingen en overig toebehoren vindt u in de catalogi van de fabrikant.

Explosietekeningen en onderdelenlijsten vindt u op onze website: www.flex-tools.com

Afvoeren van verpakking en machine



WAARSCHUWING!

Maak een versleten machine onbruikbaar door het netsnoer te verwijderen.



Alleen voor EU-landen

Gooi elektrische gereedschappen niet bij het huisvuil.

Volgens de Europese richtlijn 2012/19/EG betreffende afgedankte elektrische en elektronische apparatuur en de omzetting van de richtlijn in nationaal recht moeten versleten elektrische gereedschappen apart worden ingezameld en op een voor het milieu verantwoorde wijze opnieuw worden gebruikt.



LET OP

Vraag uw vakhandel naar de mogelijkheden om uw oude gereedschap af te geven.

CE-Conformiteit

Wij verklaren als alleen verantwoordelijke dat het onder „Technische gegevens” beschreven product voldoet aan de volgende normen en normatieve documenten:

EN 60745 volgens de bepalingen van de richtlijnen 2004/108/EG (tot 19-04-2016), 2014/30/EU (vanaf 20-04-2016), 2006/42/EG, 2011/65/EG.

Verantwoordelijk voor technische documentatie:

FLEX-Elektrowerkzeuge GmbH, R & D
Bahnhofstrasse 15, D-71711 Steinheim/Murr

Eckhard Rühle Klaus Peter Weinper
Manager Research & Head of Quality
Development (R & D) Department (QD)

29.06.2015; FLEX-Elektrowerkzeuge GmbH
Bahnhofstrasse 15, D-71711 Steinheim/Murr

Uitsluiting van aansprakelijkheid

De fabrikant en zijn vertegenwoordiger zijn niet aansprakelijk voor schade en verloren winst door onderbreking van de werkzaamheden die door het product of het niet-mogelijke gebruik van het product zijn veroorzaakt.

De fabrikant en zijn vertegenwoordiger zijn niet aansprakelijk voor schade die door onjuist gebruik of in combinatie met producten van andere fabrikanten is veroorzaakt.

Indhold

Anvendte symboler	54
Tekniske data	54
For Deres egen sikkerheds skyld	55
Støj og vibration	56
Oversigt	57
Brugsanvisning	58
Vedligeholdelse og eftersyn	60
Bortskaffelse/henvisninger	60
CE-Overensstemmelse	60
Ansvarsudelukkelse	60

Anvendte symboler



ADVARSEL!

Betegner en umiddelbar truende fare.
Ved tilsidesættelse af henvisningen opstår der livsfare eller fare for alvorlig tilskadekomst.



FORSIGTIG!

Betegner en mulig farlig situation.
Ved tilsidesættelse af henvisningen er der fare for tilskadekomst, eller der kan opstå materielle skader.



BEMÆRK

Betegner anvendelsestips og vigtige informationer.

Symboler på maskinen



Læs betjeningsvejledningen, inden maskinen tages i brug!



Benyt øjenværn!



Henvisning om bortskaffelse af den udtjente maskine (se side 60)!

Tekniske data

	Maskintype	Slibemaskine X 1107 VE
Spænding	V/Hz	230/50
Beskyttelsesklasse		II/□
Optagen effekt	W	710
Afgiven effekt	W	420
Slag	mm	8,8
Slag pr. min. i tomgang	min ⁻¹	4300-13000
Maks. slibestift diameter	mm	150
Tilslutningsdiameter støvudsugning	mm	28
Vægt (uden kabel)	kg	2,7

For Deres egen sikkerheds skyld



ADVARSEL!

Læs betjeningsvejledningen inden elværktøjet tages i brug og følg:

- betjeningsvejledningen,
- „Generelle sikkerhedsanvisninger“ for håndtering af elværktøjer i vedlagte hæfte (skrift-nr.: 315.915),
- de for anvendelsesstedet gældende regler og forskrifter vedrørende forebyggelse af ulykker.

Dette elværktøj er konstrueret i henhold til aktuelt teknisk niveau og anerkendte sikkerhedstekniske regler. Alligevel kan der ved brug af maskinen opstå fare for brugers eller tredjemands liv og lemmer, maskinen kan beskadiges, og der kan opstå materielle skader. Elværktøjet må kun benyttes

- til det dertil beregnede formål,
- i sikkerhedsteknisk korrekt tilstand.

Fejl, der har negativ indflydelse på sikkerheden, skal afhjælpes omgående.

Bestemmelsesmæssig brug

Denne slibemaskine er beregnet

- til erhvervmæssig brug inden for industri og håndværk,
- til grov- og finslibning af træ, metal, plast, maling, spartelmasse og lignende materialer,
- til arbejde med velcro-slibepapir og tilbehør, som er anført i denne brugsanvisning eller anbefales af producenten.

Sikkerhedsanvisninger for sliberen



ADVARSEL!

Læs venligst alle sikkerhedshenvisninger og anvisninger. Ved tilsidesættelse af sikkerhedshenvisningerne og anvisningerne kan det medføre elektriske stød, brand og/eller alvorlige kvæstelser. **Opbevar venligst sikkerhedshenvisningerne og instrukserne af hensyn til senere brug.**

- **OBS. Brandfare! Undgå overophedning af slibematerialet og slibemaskinen.**

Tøm altid støvbeholderen inden der holdes arbejdspauser.

Slibestøv i støvsæk, microfilter, papirsæk (eller i filtersæk og filter i støvsuger) kan selvantændes ved ugunstige forhold som f.eks. gnistregn ved slibning af metaller. Der opstår især risiko, hvis slibestøv er blandet med lak-, polyurethanrester eller andre kemiske stoffer og slibematerialet er meget varmt efter en længere tids arbejde.

- **Pas på, at ingen personer bliver udsat for risiko fra gnister. Fjern alt brændbart materiale fra arbejdspladsens omgivelser.** Ved slibning af metal opstår der gnistregn.

- **Frisat støv fra materialer, f.eks. blyholdige malinger, nogle træarter, mineraler og metal kan udsætte operatøren eller andre personer, der opholder sig i nærheden, for fare.** Hvis dette støv indåndes eller berøres, kan det medføre åndedræts-sygdomme og/eller allergiske reaktioner.

- Sørg for at arbejdspladsen udluftes godt!
- Brug om muligt ekstern støvudsugning.
- Det anbefales at anvende en støvmaske med filterklasse P2.

- **Anvend kun elværktøjet til tørslibning.**

Indtrængning af vand i elværktøjet øger risikoen for elektriske stød.

- **Hold elværktøjet fast med begge hænder, når der arbejdes, og sørg for at stå stabilt.** Elværktøjet kan føres mere sikkert med begge hænder.

- **Sikring af arbejdsemnet.**
Det er mere sikkert at fastholde arbejdsemnet med en spændeanordning end med hånden.
- **Hold arbejdspladsen ren.**
Materialeblandinger er især farlige. Letmetalstøv kan brænde eller eksplodere.
- **Elværktøjet må ikke benyttes, hvis ledningen er beskadiget.**
Berør ikke en beskadiget ledning men træk netstikket ud af stikkontakten, hvis ledningen skulle blive beskadiget under brugen. Beskadigede ledninger øger risikoen for elektriske stød.
- Letmetaller, hvis magnesiumindhold er over 80% må aldrig slibes eller skæres over. Brandfare!
- Kontrollér før brug, at slibeværktøjerne er monteret og fastgjort korrekt. Tænd maskinen og lad den køre 30 sekunder uden belastning! Stands prøvekørslen omgående, hvis der opstår kraftige vibrationer, eller hvis der konstateres andre skader. Kontrollér maskinen og søg fejlen.
- Sluk elværktøjet og vent til det står helt stille, inden det fralægges.
- Elværktøjet må ikke spændes fast i et skruestik.
- Led altid netkablet bagud og bort fra elværktøjet.

Andre sikkerhedsanvisninger

- Der må kun anvendes forlængerledninger, der er godkendte til udendørs brug.
- Brug udelukkende klæbemærker til mærkning af apparatet. Bor aldrig huller i huset.
- Netspændingen og spændingsangivelsen på typeskiltet skal stemme overens.

Støj og vibration

Støj- og svingningsværdierne er beregnet ifølge EN 60745.

Det A-vurderede støjniveau for maskinen er typisk:

- Lydtryksniveau: 88 dB(A)
- Lydeffektniveau: 99 dB(A)
- Usikkerhed: K = 3 dB

Total svingningsværdi:

- Emissionsværdi: $a_h = 7,2 \text{ m/s}^2$
- Usikkerhed: K = 1,5 m/s^2



ADVARSEL!

De angivne måleværdier gælder kun for nye maskiner. Støj- og svingningsværdierne ændrer sig ved daglig brug.



BEMÆRK

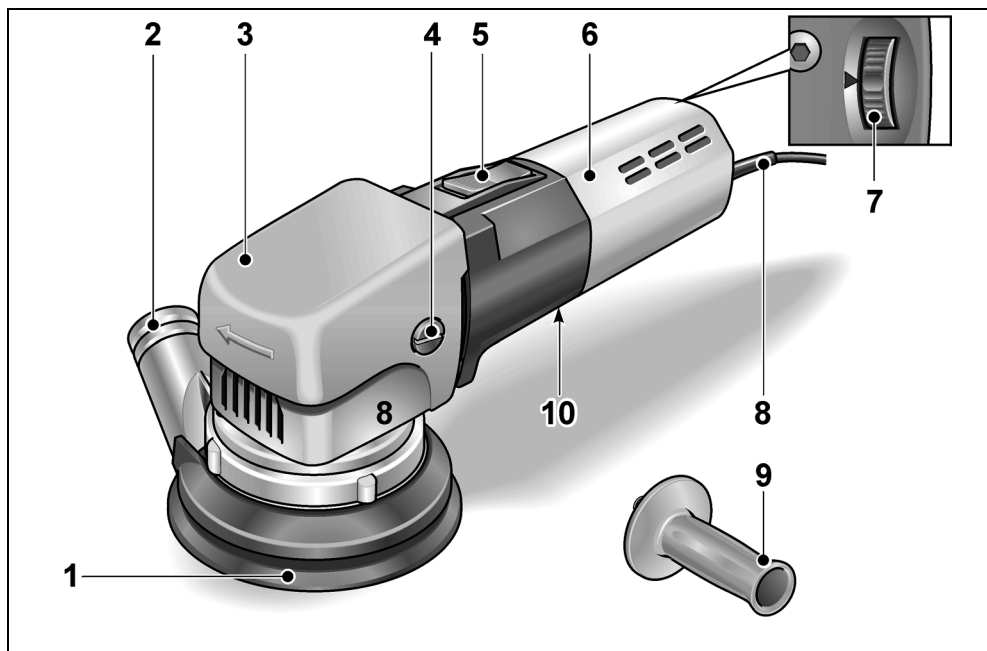
Det svingningsniveau, der er angivet i disse instruktioner, er blevet målt i henhold til en standardiseret måleproces i EN 60745 og kan bruges til at sammenligne elværktøjerne. Det egner sig også til en foreløbig vurdering af svingningsbelastningen. Det angivne svingningsniveau repræsenterer elværktøjets hovedsagelige anvendelse. Hvis elværktøjet dog benyttes til andre formål, med afvigende arbejdsværktøjer eller det vedligeholdes utilstrækkeligt, kan svingningsniveauet ændre sig. Dette kan øge svingningsbelastningen i hele arbejdstidsrummet. For nøjagtigt at kunne vurdere svingningsbelastningen bør man også tage højde for de tider, hvor apparatet er slukket eller kører, men ikke bruges. Dette kan reducere svingningsbelastningen betydeligt i hele arbejdstidsrummet. Fastlæg derfor yderligere sikkerhedsforanstaltninger til beskyttelse af brugeren imod påvirkning af svingninger, f.eks. vedligeholdelse af elværktøj og arbejdsværktøjer, varmholdelse af hænder, organisation af arbejdsforløb.



FORSIGTIG!

Ved et lydtryk på over 85 dB(A) skal der benyttes høreværn.

Oversigt



- | | | | |
|---|--|----|---------------------------------------|
| 1 | Velcro slibetallerken | 6 | Motorhus |
| 2 | Drejbar manchete med tilslutningsstude for støvudsugning | 7 | Stillehjul til justering af slagtalet |
| 3 | Gearhoved med grebshætte | 8 | Netkabel 4,0 m med netstik |
| 4 | Fastgøringsskrue til grebshætte | 9 | Håndgreb |
| 5 | Tænd/Sluk | 10 | Typeskilt * |

* ses ikke

Brugsanvisning

ADVARSEL!

Træk stikket ud af stikkontakten, før der udføres arbejde på elværktøjet.

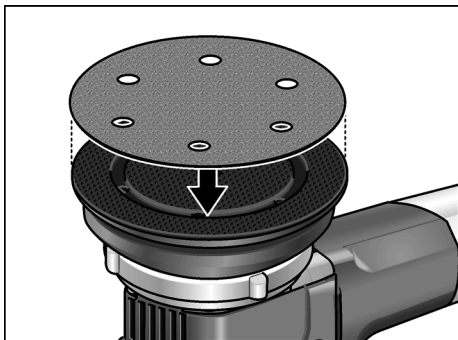
Inden ibrugtagning

- Pak elværktøjet ud og kontrollér om leveringen er komplet, eller om der er opstået transportskader.
- Læg slibepapir på.
- Montér støvfanget.

Læg slibepapir på eller udskift det

Slibepladen er forsynet med en velcro-fastgørelse og er derfor udelukkende beregnet til brug af velcro-slibepapir.

- Træk netstikket ud.
- Fjern det pålagte velcro-slibepapir (valgbart).
- Fjern evt. groft snavs på slibepladen.



- Læg nyt velcro-slibepapir på. Placer velcro-slibepapiret, så det passer eksakt til hullerne på slibepladen. Fastgør velcro slibepapiret ved at trykke det lidt mod slibetallerknen på undergrunden ved hjælp af velcro fastgørelsen.

Støvudsugning

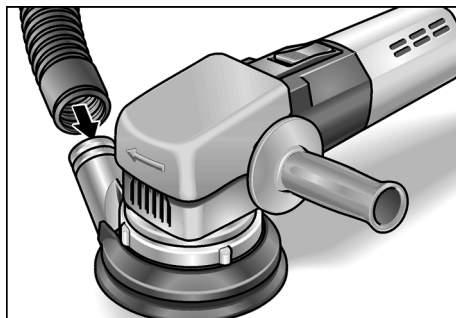
Elværktøjet må kun benyttes med udsugning. Det forhindres således, at der opstår høje støvbelastninger i arbejdsluften og større forureninger på arbejdspladsen.

Slibestøvet udsuges direkte på stedet, hvor det opstår, og ledes gennem udsugningskanalerne i slibepladen.



BEMÆRK

Indstil sugeeffekten så lav, at apparatet ikke suger sig fast på overfladen på arbejdsemnet.

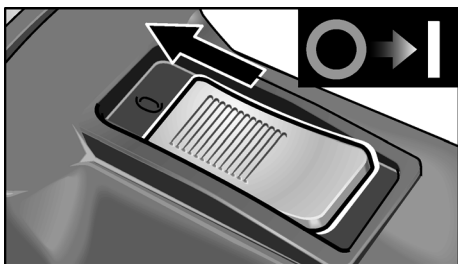


- Fastgør udsugningsslangen på tilslutningsstuds (Ø 28 mm). Anvend en passende adapter, hvis det er nødvendigt.
- Slut udsugningsslangen til udsugningsanlægget.

Følg betjeningsvejledningen til udsugningsanlægget! Kontrollér om den er fastgjort korrekt!

Tænd/sluk elektroværktøj

Kortvarig drift uden indgreb:



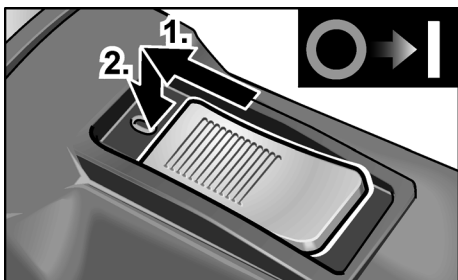
- Skub vippekontakten fremad og hold den fast.
- Slip vippekontakten for at slukke.

Konstant drift med indgreb:



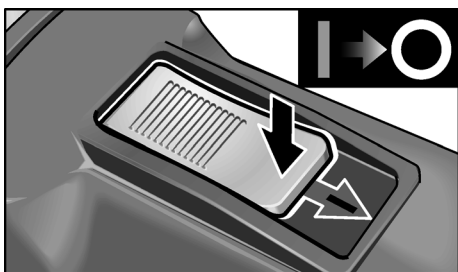
FORSIGTIG!

Efter strømsvigt starter det indkoblede elværktøj igen.



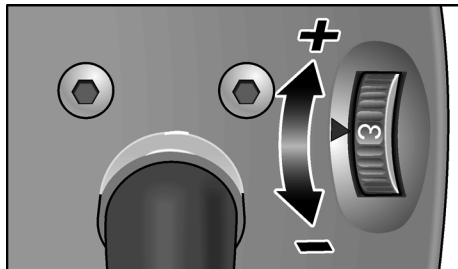
- Skub vippekontakten fremad og lad den gå i indgreb ved at trykke på forreste ende.

Sluk maskinen:



- Frigør vippekontakten ved at trykke på bagerste ende for at slukke.

Regulering af omdrejningstal



- Med stillehjulet kan omdrejningstallet varieres trinløst selv under driften fra 1 (lavt) til 6 (højt).

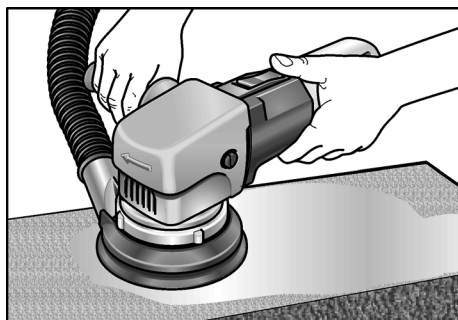
Slibehastigheden kan således tilpasses det pågældende materiale og de pågældende arbejdsvilkår optimalt.

Arbejdsinstrukser



BEMÆRK

Slibeværktøjet har et kort efterløb efter slukning.



- Hold fast på slibemaskinen med begge hænder.
- Slibemaskinen må ikke overbelastes ved at trykke for hårdt på den.
En øgning af presstrykket medfører ikke en højere slibeeffekt men derimod større slid af elværktøjet og slibemidlet.

Besøg vores hjemmeside www.flex-tools.com for flere oplysninger.

Vedligeholdelse og eftersyn

ADVARSEL!

Træk stikket ud af stikkontakten, før der udføres arbejde på elværktøjet.

Rengøring

- Rengør maskinen og ventilationsåbningerne regelmæssigt.
- Husets indre med motor skal blæses regelmæssigt ud med tør trykluft gennem ventilationsåbningerne.

Kulbørster

Elværktøjet er udstyret med udkoblingskul. Når slidgrænsen er nået, slukkes elværktøjet automatisk.

BEMÆRK

Der må kun anvendes originale dele fra fabrikanten ved udskiftning. Fabrikantens garantiforpligtelser bortfalder ved benyttelse af fremmede fabrikater.

Hus

BEMÆRK

Skrueene øverst på huset må ikke løsnes. Ved tilsidesættelse af dette bortfalder producentens garantiforpligtelser.

Reparationer

Reparationer må kun udføres af et af producenten godkendt kundeservice-værksted.

Reserve dele og tilbehør

I fabrikantens kataloger findes diverse slibe-papir til forskelligartede anvendelsesområder samt yderligere tilbehør.

Eksplorationstegninger og reservedelslister findes på vores hjemmeside:

www.flex-tools.com

Bortskaffelse henvisninger

ADVARSEL!

Gør udtjente maskiner ubrugelige ved at fjerne netkablet.



Kun for EU-lande

Elektroværktøjer er ikke normalt husholdningsaffald.

I henhold til europæisk direktiv 2012/19/EF om affald af elektrisk og elektronisk udstyr og omsætning til national ret skal udtjente elektriske værktøjer samles separat og afleveres på et opsamlingssted for materiale-genvinding.



BEMÆRK

Faghandlen giver oplysninger om bortskaffelsesmuligheder!

CE-Overensstemmelse

Vi erklærer under almindeligt ansvar, at produktet beskrevet under „Tekniske data“ er i overensstemmelse med følgende standarder eller normative dokumenter:

EN 60745 ifølge bestemmelserne i direktiv 2004/108/EF (indtalt 19.04.2016), 2014/30/EU (fra 20.04.2016), 2006/42/EF, 2011/65/EF.

Ansvarelig for det tekniske dossier:

FLEX-Elektrowerkzeuge GmbH, R & D
Bahnhofstrasse 15, D-71711 Steinheim/Murr

Eckhard Rühle Klaus Peter Weiper
Manager Research & Head of Quality
Development (R & D) Department (QD)

29.06.2015; FLEX-Elektrowerkzeuge GmbH
Bahnhofstrasse 15, D-71711 Steinheim/Murr

Ansvarsudelukkelse

Fabrikanten og hans repræsentant overtager ikke ansvaret for skader og fortjeneste som virksomheden evt. er gået glip af som følge af driftsafbrydelse i virksomheden, forårsaget af produktet eller fordi produktet ikke kunne benyttes.

Fabrikanten og hans repræsentant overtager ikke ansvaret for skader, der skyldes usagkyndig brug, eller for skader, der er opstået i forbindelse med anvendelse af produkter fra andre fabrikater.

Innhold

Symboler som brukes	61
Tekniske data	61
For din egen sikkerhet	62
Støy og vibrasjon	63
Et overblikk	64
Bruksanvisning	65
Vedlikehold og pleie	67
Henvisninger om skroting	67
CE-Konformitet	67
Utelukkelse av ansvar	67



HENVISNING

Betyr tips og informasjoner om bruken.

Symbolene på apparatet



Les igjennom disse før bruk!



Bruk øyevern!



Henvisninger om avskaffing av gammelt apparat (se side 67)!

Symboler som brukes



ADVARSEL!

Gjør oppmerksom på en umiddelbar truende fare. Det er kan oppstå livsfare eller fare for alvorlige skader dersom dette ikke blir fulgt.



FORSIKTIG!

Gjør oppmerksom på en situasjon som kan være farlig. Det kan oppstå skade på personer eller ting dersom dette ikke blir fulgt.

Tekniske data

	Maskintype	Sliperen X 1107 VE
Spenning	V/Hz	230/50
Beskyttelsesklasse		II/□
Effektopptak	W	710
Avgitt effekt	W	420
Løft	mm	8,8
Tomgangs løftetall	min ⁻¹	4300–13000
Max diameter for slipeskiven	mm	150
Tilkoplings-Ø støvavsuging	mm	28
Vekt (uten kabel)	kg	2,7

For din egen sikkerhet

ADVARSEL!

Må leses igjennom og tas hensyn til ved bruk av elektroverktøy:

- betjeningsveiledningen som er vedlagt,
- de "generelle sikkerhetshenvisningene" i omgang med elektroverktøy i den vedlagte brosjyren (Nr.: 315.915),
- de regler og forskrifter som gjelder på stedet for uhellsforebyggende tiltak.

Dette elektroverktøyet er bygget etter teknikkens stand og anerkjente sikkerhetstekniske regler. Det kan allikevel oppstå skade for liv og levetid for brukeren eller tredje personer eller også skade på ting under bruken av maskinen. Elektroverktøyet må kun brukes

- til de arbeider den er beregnet for,
- når den er i sikkerhetsteknisk lytefri tilstand.

Feil på maskinen som har innflytelse på den tekniske sikkerheten må straks utbedres.

Forskriftsmessig bruk

Denne sliperen er beregnet for

- profesjonelt bruk i industri og håndverk,
- for grov- og finsliping av tre, metall, kunststoff, farge, sparkelmasse og andre materialer,
- for bruk med slipepapir med borrelås og tilbehør som er angitt i denne anvisningen eller som blir anbefalt av produsenten.

Sikkerhetsveiledninger for sliper

ADVARSEL!

Les igjennom alle sikkerhetsveiledningene og anvisningene. Forsømmelser når det gjelder overholdelsen av sikkerhetsveiledningene, kan føre til elektrisk støt, brann og/eller alvorlige skader. **Oppbevar alle sikkerhetsveiledningene for senere bruk.**

■ **Obs Fare for brann!**

Unngå at slipematerialet eller slipemaschinen blir overopphetet.

Før arbeidspauser bør du alltid tømme støvbeholderen. Slipestøv i støvbeholderen, mikrofilteret, papirsekken (eller i filtersekken hhv. filteret på støvsugeren) kan antenne seg selv under ugunstige betingelser slik som gnistfugg under sliping av metall. Det kan oppstå særlig fare dersom slipestøvet blir blandet med rester av lakk, polyuretan eller med andre kjemiske stoffer og dersom slipematerialet er blitt varmt etter lengre arbeider.

■ **Pass på at ikke personer kan utsettes for fare på grunn av gnister.**

Fjern alt brennbart material som er i nærheten. Under sliping av metall oppstår det gnister.

■ **Frigjort støv fra materialer som blyholdige strøk av maling, noen tretyper, mineraler og metall kan forårsake fare for personen som betjener apparatet eller for personer som oppholder seg i nærheten.**

Innånding eller berøring av slikt støv kan føre til sykdommer i luftveiene og/eller allergiske reaksjoner.

- Det må sørges for god ventilasjon på arbeidsplassen!
- Om mulig må det brukes eksternt støvavsug.
- Det anbefales bruk av en maske for pustevern med filterklasse P2.

■ **Bruk elektroverktøyet kun for tørrsliping.**

Dersom det trenger inn vann i et elektroapparat, forhøyer dette risikoen for elektrisk støt.

■ **Hold elektroverktøyet fast med begge hendene under arbeidet og sørg for at du står sikkert.**

Elektroverktøyet bør føres sikkert med to hender.

■ **Fest fast arbeidsstykket.**

Det er bedre å sikre et arbeidsstykke med en spenninnetning eller en skrustokk, enn å holde det fast med hånden.

■ **Hold arbeidsplassen ren.**

Materialblandinger er særlig farlige. Lettmetall kan brenne eller eksplodere.

■ **Ikke bruk elektroverktøy som har skadet kabel. Ikke ta i den skadete kablen og trekk ut støpselet dersom kablen blir skadet under arbeidet.**

En skadet kabel forhøyer risikoen for elektrisk stot.

■ Det må aldri slipes eller skilles lettmetall som har et magnesiuminnhold som er større enn 80%. Fare for brann!

■ Før bruk må det kontrolleres at slipeverktøyet er skikkelig montert og festet. Slå på maskinen i 30 sekunder uten belastning! Prøveløp må straks avbrytes dersom det oppstår store vibrasjoner eller det blir oppdaget andre skader.

Maskinen må kontrolleres for å finne årsaken til dette.

■ Før elektroverktøyet legges bort, må det slås av og "løpe ut".

■ Elektroverktøy må ikke spennes fast i en skrustikke.

■ Nettkablen må alltid føres bort bakover fra elektroverktøy.

Andre sikkerhetsveiledninger

■ Det må kun brukes forlengelses-kabel som er beregnet for uteområder.

■ For kjennetegning av maskinen må du bruke klistremerkene.

Det må ikke bores hull i motorkassen.

■ Strømspanningen må stemme overens med angivelsene om spenning på typeskiltet.

Støy og vibrasjon

Lyd- og svingningsverdiene er målt i henhold til EN 60745.

Det målte A lydnivået på apparatet er typisk:

- Lydtryknivå: 88 dB(A)
- Lydeffektnivå: 99 dB(A)
- Usikkerhet: K = 3 dB

Hel svingningsverdi:

- Emisjonsverdi: $a_h = 7,2 \text{ m/s}^2$
- Usikkerhet: K = 1,5 m/s^2



ADVARSEL!

De angitte måleverdiene gjelder for nye maskiner. Under den daglige bruken forandres lyd- og svingningsverdiene.



HENVISNING

Det svingningsnivået som er angitt i denne anvisningen er målt i henhold til et målemetode som er normert etter EN 60745, og kan brukes for sammenligning av elektroverktøy.

Den egner seg også for en foreløpig vurdering av svingningsbelastningen.

Det angitte svingningsnivået representerer de hovedsakelige bruken av elektroverktøyet. Dersom elektroverktøyet blir brukt for annen bruk med avvikende verktøy, eller det ikke foretas tilstrekkelig vedlikehold, kan svingningsnivået avvike. Dette kan føre til en tydelig forhøyning av svingningsbelastningen for hele arbeidstiden.

For en nøyaktig vurdering av svingningsbelastningen bør også tidene tas hensyn til hvor maskinen er slått av eller er i gang, men ikke blir brukt. Denne kan tydelig redusere svingningsbelastningen over hele arbeidstiden.

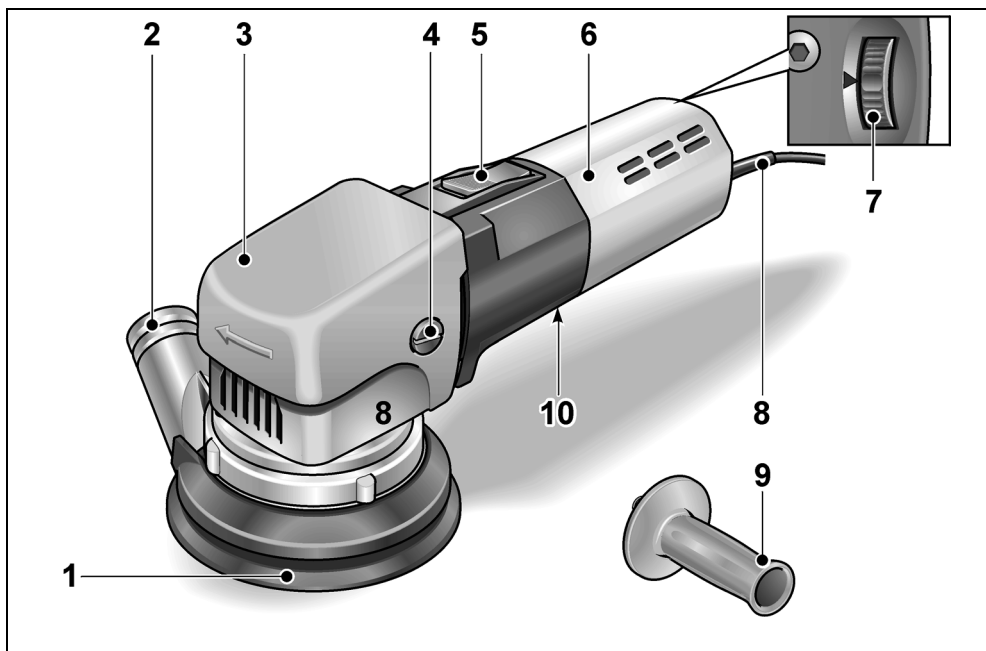
Det bør fastlegges ekstra sikkerhetstiltak for vern av brukeren overfor svingninger, som f. eks. vedlikehold av elektroverktøy og arbeidsverktøy, oppvarming av hendene, organisasjon av arbeidsforløpet.



FORSIKTIG!

Ved lydtrykk på over 85 dB(A) må det brukes hørselsvern.

Et overblikk



- | | | | |
|---|---|----|--|
| 1 | Slipetallerken med borrelås | 6 | Motorkasse |
| 2 | Dreibar mansjett med tilkoplingsstuss for støvsuger | 7 | Innstillingshjul for regulering av turtall |
| 3 | Girhode med gripehette | 8 | Strømkabel 4,0 m med støpsel |
| 4 | Festeskrue for gripehette | 9 | Håndtak |
| 5 | Bryter for inn-/utkopling | 10 | Typeskiltet * |

* Ikke synlig

Bruksanvisning



ADVARSEL!

Før alle arbeider med elektroverktøy må støpselet trekkes ut.

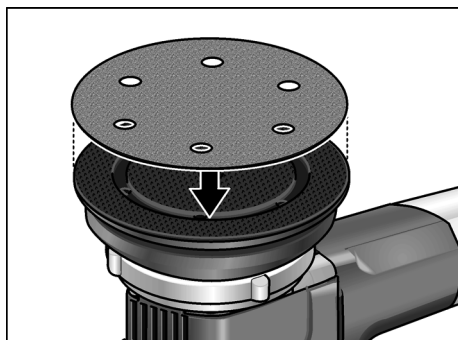
Før ibruktaking

- Elektroverktøyet pakkes ut og kontrolleres at det er fullstendig og at det ikke har evt. transportskader.
- Legg på slipepapir.
- Monter støvoppfangeren.

Legg på slipepapir eller skift det ut

Slipsplaten er dekket med borrelås og kan derfor kun brukes med slipepapir som er beregnet for bruk med borrelås.

- Trekk ut støpselet.
- Ta av slipepapiret med borrelås (opsjon).
- Slipeplaten må om nødvendig rengjøres for grovt smuss.



- Legg på nytt slipepapir for borrelås. Slipepapiret for borrelås må legges på slik at det stemmer eksakt overens med hullene på slipeplaten. Slipepapiret med borrelås festes til slipe-tallerkenen på undergrunnen med borrelås. Trykk lett mot slipetallerkenen.

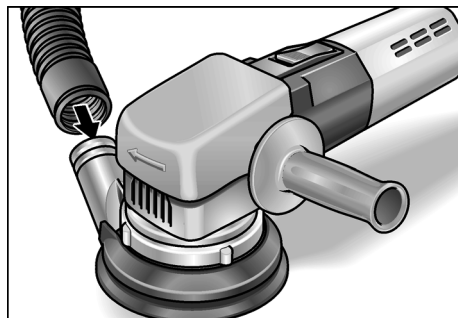
Støvsuging

Elektroverktøyet må kun brukes med av-suging. Derved blir en støy støvbelastning i luften under arbeidet og større mengder smuss forhindret på arbeidsplassen. Slipestøvet blir suget opp direkte ved drivmotoren igjennom avsugingskanalene i slipeplaten.



HENVISNING

For å forhindre at apparatet suger seg fast på overflaten av arbeidsstykket, innstilles sugelytelsen tilsvarende lavt.

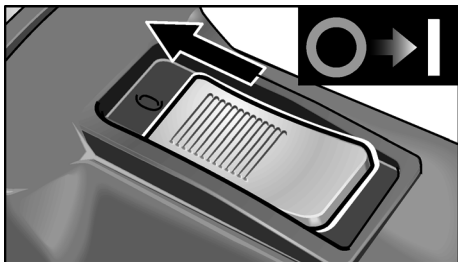


- Avsugingsslangen festes i tilkoplingsstus-sen (Ø 28 mm). Om nødvendig må det brukes en passende adapter.
- Avsugingsslangen tilkoples til avsugings-anlegget.

Ta hensyn til betjeningsveiledningen for avsugingsanlegget! Kontroller festet!

Inn- og utkopling av elektroverktøy

Korttidsdrift uten fastlåsing:



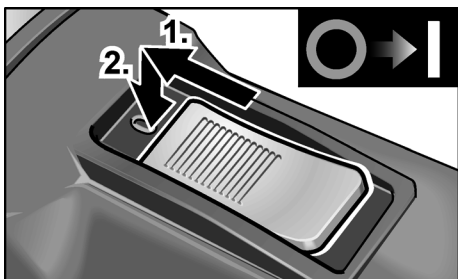
- Skyv bryteren framover og hold den fast.
- For utkopling slippes bryteren igjen.

Varig drift med fastlåsing:



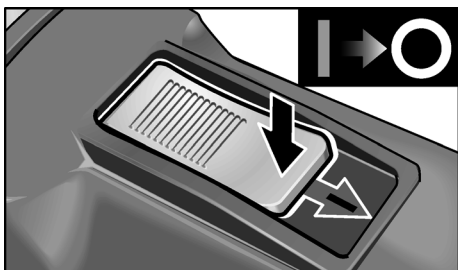
FORSIKTIG!

Etter et strøbrudd går elektroapparatet igjen dersom det er slått på.



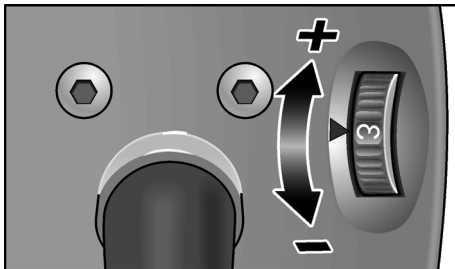
- Skyv bryteren framover og trykk den fast i forreste posisjon.

Slå maskinen av:



- For utkopling frigjøres bryteren igjen ved å trykke bak på den.

Turtallsregulering



- Med innstillingshjulet kan turtallet varieres trinnløst også under driften fra 1 (lavt) til 6 (høyt).

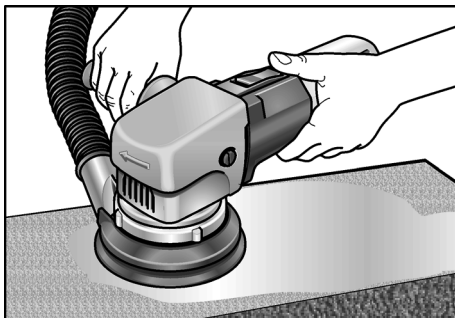
Derved kan slipehastigheten tilpasses det hhv. materialet som blir slipt og arbeidsbetingelsene blir optimalt tilpasset.

Arbeidstips



HENVISNING

Etter utkopling går slipeverktøyet etter i kort tid.



- Sliperen må holdes fast med begge hender.
- Slipemaskinen må ikke blir overbelastet ved for sterkt påtrykk. Et for stort påpresstrykk fører ikke til et høyere sliperesultat, men forsterker slitasjen av elektroverktøyet og slipemiddelet.

Videre informasjon om produktene finnes under www.flex-tools.com.

Vedlikehold og pleie



ADVARSEL!

Før alle arbeider med elektroverktøy må støpselet trekkes ut.

Rengjøring

- Maskinen og ventilasjonsåpningene må rengjøres regelmessig.
- Innsiden av drivkassen med motor må regelmessig blåses ut igjennom luftesprekkene med tør trykkluft.

Kullbørster

Elektroverktøyet er utstyrt med utkoplingskull. Når disse utkoplingskullene har nådd sin grense for slitasje, blir elektroverktøyet automatisk slått av.



HENVISNING

For utskifting må det kun brukes originaldeler fra produsenten. Ved bruk av andre fabrikater, gjelder ikke garantien fra produsentens side.

Drivkassen



HENVISNING

Skrueene i drivhodet må ikke løsnes. Dersom dette ikke blir fulgt, slettes produsentens garantiforpliktelse.

Reparasjoner

Reparasjoner må kun utføres av et kunde-service verksted som er autorisert av produsenten.

Reservedeler og tilbehør

Slipapir for forskjellige bruksområder og annet tilbehør finnes i katalogen fra produsenten.

Eksplisjons tegninger og lister for reservedeler finnes på vår hjemmeside:

www.flex-tools.com

Henvisninger om skroting



ADVARSEL!

Utrangerede maskiner må gjøres ubrukelige ved å fjerne strømkabelen.



Kun for EU-land

Ikke kast elektrisk verktøy i bosset.

I henhold til det europeiske direktivet 2012/19/EF om avhending av elektrisk og elektronisk gammelt utstyr og omsetting av nasjonal rett, må brukte elektriske verktøy samles separat og avhendes på en miljøvennlig måte.



HENVISNING

Faghandelen vil gi deg informasjon om avhendingsmåter.

CE-Konformitet

Vi erklærer hermed at vi alene er ansvarlig for at de punkter som er beskrevet under „Tekniske data“ stemmer overens med følgende normer eller normative dokumenter:

EN 60745 i henhold til bestemmelsene i direktivet 2004/108/EF (inntil 19.04.2016), 2014/30/EU (fra og med 20.04.2016), 2006/42/EF, 2011/65/EF.

Ansvarlig for tekniske dokumenter:

FLEX-Elektrowerzeuge GmbH, R & D
Bahnhofstrasse 15, D-71711 Steinheim/Murr

Eckhard Rühle Klaus Peter Weiper
Manager Research & Head of Quality
Development (R & D) Department (QD)

29.06.2015; FLEX-Elektrowerzeuge GmbH
Bahnhofstrasse 15, D-71711 Steinheim/Murr

Utelukkelse av ansvar

Produsenten og hans representant er ikke ansvarlige for skader eller tapt vinning på grunn av avbrytelser i driften som er forårsaket av produktet og ikke mulig bruk av produktet.

Produsenten og hans representant er ikke ansvarlige for skader som er forårsaket av ikke forskriftsmessig bruk av eller i forbindelse med produkter fra andre produsenter.

Innehåll

Teckenförklaring	68
Tekniska data	68
För din säkerhet	69
Buller och vibration	70
Översikt	71
Bruksanvisning	72
Underhåll	74
Skrotning och avfallshantering	74
CE-Försäkran om överensstämmelse	74
Ansvar	74



OBS

Hänvisar till tips och viktig information.

Tecken på maskinen



Läs bruksanvisningen innan maskinen tas bruk!



Använd skyddsglasögon!



Avfallshantering (skrotning)
(se sida 74)!

Teckenförklaring



VARNING!

Varnar för en omedelbart hotande fara!
Risk för liv och lem om varningen ej beaktas.



VAR FÖRSIKTIG!

Varnar för en möjlig farlig situation.
Om varningen ej beaktas kan person- eller sakskador uppstå.

Tekniska data

	Typ	Slipmaskin X 1107 VE
Spänning	V/Hz	230/50
Skyddsisolering		II/□
Märkeffekt	W	710
Avgiven effekt	W	420
Slaglängd	mm	8,8
Tomgångsslagtal	min ⁻¹	4300–13000
Max slipkroppsdiаметer	mm	150
Anslutning-Ø dammsug	mm	28
Vikt utan kabel	kg	2,7

För din säkerhet



VARNING!

Läs innan elvertyget tas i bruk noggrant igenom och följ

- föreliggande bruksanvisning,
- "Allmänna säkerhetsanvisningar" för elverktyg i det bifogade häftet (nr. 315.915),
- gällande arbetarskyddsbestämmelser.

Detta elverktyg är konstruerat enligt modern teknik och vedertagna säkerhetstekniska regler. Trots det kan fara för liv och lem liksom för maskinen eller andra föremål uppstå.

Elverktyget får endast användas

- för avsett ändamål,
- i tekniskt felfritt tillstånd.

Störningar som kan påverka säkerheten måste omgående åtgärdas.

Avsedd användning

Denna slipmaskin är avsedd

- för användning inom industri och hantverk,
- för grov- och fin slipning av trä, metall, plast, lack, spackelmassa och liknande material,
- för användning med kardborsslappapper och i denna anvisning angivna eller av tillverkaren rekommenderade tillbehör.

Säkerhetsanvisningar för slipmaskiner



VARNING!

Läs **noggrant igenom alla säkerhetsanvisningarna**. Ej beaktade säkerhetsanvisningar och övriga anvisningar kan leda till elektriska stötar, brand och/eller svåra skador.

Förvara alla säkerhetsanvisningar och övriga anvisningar för framtida bruk.

- **OBS Brandfara! Undvik överhettning av slipmaterial och slipmaskin.**
Töm alltid dammpåsen före arbetspauser. Slipdamm i dammpåsen (eller i dammsugarens filterpåse resp filter) och i mikrofiltret kan under vissa villkor självtända, som t.ex. vid gnistbildning vid slipning av metall. Faran är särskilt stor när slipdamm innehåller lack- eller polyuretanrester eller andra kemiska ämnen och arbetsstycket är varmt efter längre tids slipning.
- **Se till att ingen utsätts för risk att skadas genom gnistbildning.**
Avlägsna brännbart material i närheten. Vid slipning av metall uppstår gnistor.
- **Damm från material som blyhaltiga färger, vissa träsorter, mineraler och metaller kan vara farliga för användaren och andra personer i närheten.** Inandning eller beröring av dammet kan leda till sjukdomar i andningsvägarna och/eller allergiska reaktioner.
 - Se till att arbetsplatsen är välventilerad!
 - Använd om möjligt extern dammsugning.
 - Andningsskyddsmask med filter av typ P2 rekommenderas.
- **Använd elverktyget endast för torrslipning.** Risken för elektriska stötar stiger om vatten tränger in i ett elverktyg.

- **Håll alltid maskinen med båda händerna under arbetet och se till att du står stadigt.** Maskinen förs säkrare med två händer.
- **Säkra arbetsstycket.** Ett fastspänt arbetsstycke hålls säkrare än med handen.
- **Håll arbetsplatsen ren.** Materialblandningar är särskilt farliga. Lättmetalldammer kan brinna eller explodera.
- **Använd aldrig maskinen med defekt sladd. Vidrör ej den skadade sladden och dra ut nätkontakten om sladden skadades under arbetet.** Defekt sladd höjer risken för en elektrisk stöt.
- Slipa eller kapa aldrig lättmetaller som innehåller mer än 80% magnesium. Brandfara!
- Kontrollera före användning att slipverktygen är riktigt monterade. Koppla till maskinen under 30 sekunder utan belastning! Avbryt genast provkörningen vid avsevärda vibrationer eller om andra skador fastställs. Kontrollera maskinen för att fastställa orsaken.
- Slå alltid från maskinen och vänta tills den stannar innan du lägger den ifrån dig.
- Spänn aldrig fast elverktyget i ett skruvståd.
- För alltid nätsladden bakåt från elverktyget.

Vidare säkerhetsanvisningar

- Använd endast för utomhusbruk godkänd förlängningssladd.
- Använd endast självhäftande skyltar för att markera maskinen. Borra ej hål i huset.
- Nätspänning och spänningsangivelsen på typskylten måste överensstämja med varandra.

Buller och vibration

Buller- och svängningsvärdena har uppmätts enligt EN 60745.

Maskinens A-uppmätta ljudnivå under typiska förhållanden ger följande värden:

- Ljudtrycksnivå: 88 dB(A)
- Ljudeffektnivå: 99 dB(A)
- Osäkerhet: $K = 3$ dB

Sammanlagt svängningsvärde:

- Emissionsvärde: $a_h = 7,2 \text{ m/s}^2$
- Osäkerhet: $K = 1,5 \text{ m/s}^2$



VARNING!

De angivna mätvärdena gäller för nya maskiner. I dagligt bruk ändras buller och svängningsvärdena.



OBS

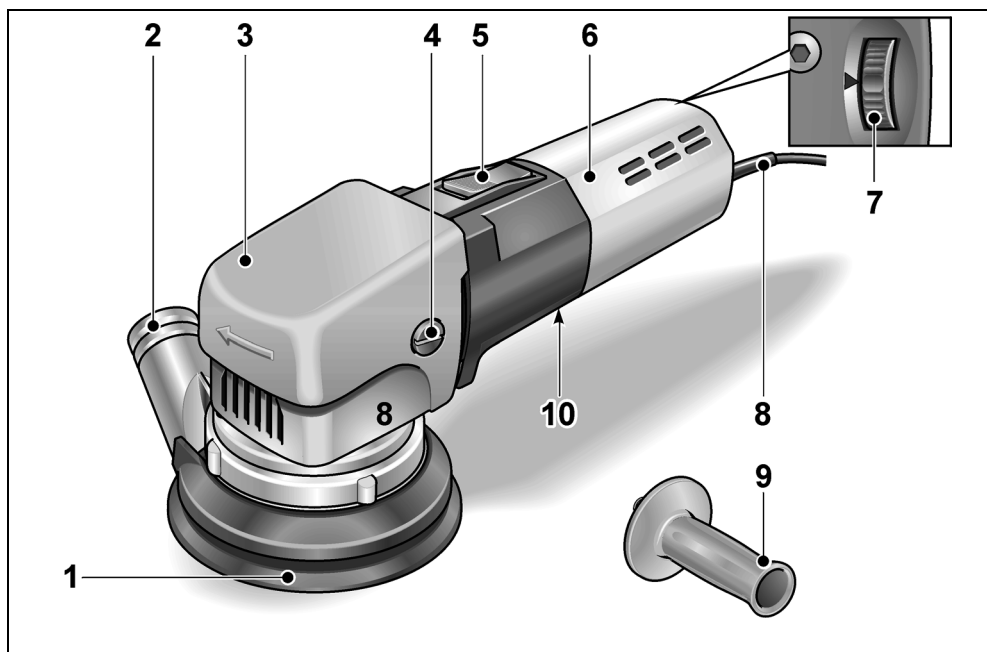
Den i denna bruksanvisning angivna svängningsnivån är uppmätt enligt en i EN 60745 standardiserad mätmetod och kan användas för jämförelse av elverktyg med varandra. Den lämpar sig också för en preliminär uppskattning av svängningsbelastningen. Den angivna svängningsnivån gäller för elverktygets huvudsakliga användning. Om elverktyget används för andra ändamål med avvikande insatsverktyg eller bristande skötsel, kan svängningsnivån avvika. Detta kan avsevärt höja svängningsbelastningen över hela livslängden. För en exakt bestämning av svängningsbelastningen bör även den tid som maskinen är frånslagen eller visserligen är igång men ej arbetar tas med i beräkningen. Detta kan tydligt minska svängningsbelastningen över hela livslängden. Bestäm extra säkerhetsåtgärder för användarens skydd mot svängningar som till exempel: Skötseln av elverktyg, att händerna hålls varma och organisering av arbetsförloppen.



VAR FÖRSIKTIG!

Använd hörselskydd när ljudtrycksnivån överskrider 85 dB(A).

Översikt



- | | | | |
|---|--|----|---------------------------------|
| 1 | Kardborrsliptallrik | 6 | Motorhus |
| 2 | Vridbar manschett med anslutning för dammsug | 7 | Slagtalsinställning |
| 3 | Växelhus med grepphuv | 8 | Nätsladd 4,0 m med stickkontakt |
| 4 | Fästskruv för grepphuv | 9 | Handtag |
| 5 | Strömställare | 10 | Typskylt * |

* ej synlig

Bruksanvisning

VARNING!

Dra ut nätkontakten före alla åtgärder på elverktyget.

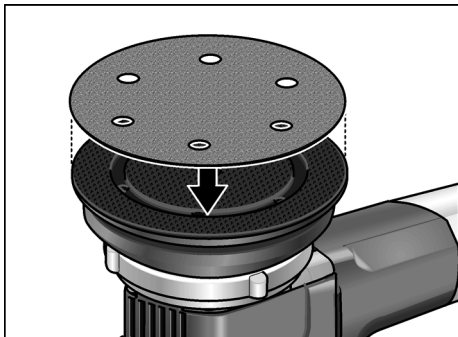
Före start

- Packa upp elverktyget och kontrollera att leveransen är fullständig och om transportskador uppstått.
- Montera på slippapper.
- Montera dammupsamlaren.

Montera eller byta slippapper

Slipplattan är försedd med kardborrfäste och är därför endast avsedd för kardborrslippapper.

- Dra ut nätkontakten.
- Dra av kardborrslippappret (tillval).
- Rengör slipplattan vid behov.



- Montera nytt kardborrslippapper. Kardborrslippapprets hållning måste överensstämja med slipplattans utsugningshål. Tryck lätt på kardborrslippappret för att fästa det på sliptallriken.

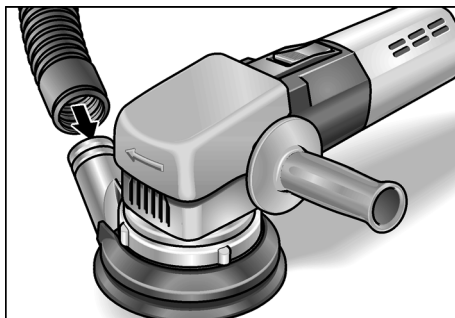
Dammsugning

Använd elverktyget endast med dammsug. Därigenom förhindras större dammbelastning i arbetsluften och nedsmutsning av arbetsplatsen.

Slipdammet sugs upp direkt vid avverkningen genom sugkanalerna i slippattan.

OBS

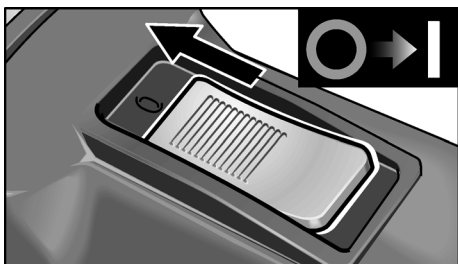
Dammsugens sugeffekt måste ställas in så, att maskinen inte suger sig fast på arbetsstyckets yta.



- Koppla sugslangen på sugröret (Ø 28 mm). Använd passande adapter vid behov.
- Anslutning av sugslangen till suganläggningen. Beakta suganläggningens bruksanvisning! Kontrollera anslutningen!

Elverktygets till- och frångslagning

Kort drift utan spärr:



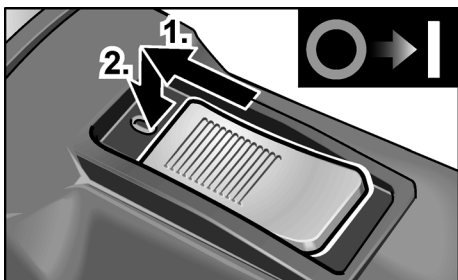
- Tillkoppling: För vippkontakten framåt och håll fast den där.
- Frånkoppling: Släpp vippkontakten.

Kontinuerlig drift med spärr:



VAR FÖRSIKTIG!

Efter strömavbrott startar den tillkopplade maskinen automatiskt igen.



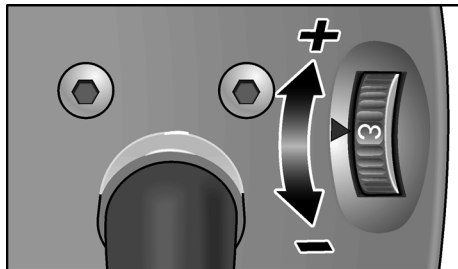
- Tillkoppling: För vippkontakten framåt och tryck på främre ändan tills den snäpper fast.

Frånkoppling:



- Frånkoppling: Tryck på vippkontaktens bakre ända.

Varvtalsreglering



- Med hjälp av ställratten kan varvtalet ställas in steglöst från 1 (lågt) till 6 (høgt) även under drift.

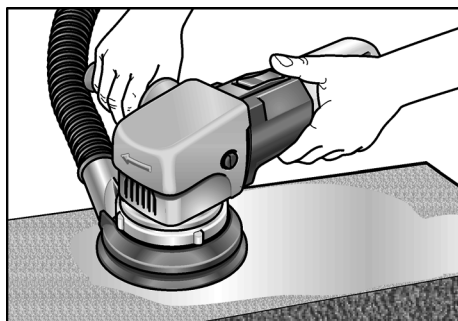
Därigenom kan sliphastigheten anpassas optimalt till respektive material och arbetsvillkoren.

Arbetsanvisningar



OBS

Slipverktyget fortsätter att rotera något när maskinen kopplas från.



- Håll fast slipmaskinen med båda händerna.
- Överbelasta inte slipmaskinen genom att trycka för hårt på den. För høgt tryck på slipmaskinen leder inte till större avverkning utan till större slitage på maskinen och slipmaterialet.

Besök tillverkarens hemsida www.flex-tools.com för mer detaljerad information om produkterna.

Underhåll

VARNING!

Dra ut nätkontakten före alla åtgärder på elverktyget.

Rengöring

- Rengör maskin och luftöppningar regelbundet.
- Blås regelbundet igenom maskinen med torr tryckluft genom luftöppningarna.

Kolborstar

Elverktyget är utrustat med frånkopplingskol. När frånkopplingskolborstarna nått slitgränsen kopplas elverktyget automatiskt från.

OBS

Använd vid byte alltid tillverkarens originaldelar. Vid användning av andra delar upphör tillverkarens garanti att gälla.

Kåpa

OBS

Lossa inte skruvarna på kåpan. I annat fall upphör tillverkarens garanti att gälla.

Reparation

Reparation får endast utföras av auktoriserad verkstad.

Reservdelar och tillbehör

För slippapper för olika användningsområden och tillbehör – se tillverkarens katalog.

Explosionsritningar och reservdelslistor återfinns på vår hemsida: www.flex-tools.com

Skrotning och avfallshantering

VARNING!

Gör förbrukade maskiner obrukbara genom att avlägsna nätsladden.



Endast för EU-stater

Kasta ej elverktyg i hushållssoporna!

Enligt det europeiska direktivet 2012/19/EG ska förbrukade elverktyg samlas separat och hanteras enligt gällande avfallsbestämmelser.

OBS

Fråga fackhandlaren rörande avfallsbestämmelser!

CE-Försäkran om överensstämmelse

Härmed förklarar vi att den under "Tekniska data" beskrivna produkten uppfyller kraven i följande standarder eller regelgivande dokument:

EN 60745 enligt kraven i direktiven 2004/108/EG (till 19.04.2016), 2014/30/EU (fom 20.04.2016), 2006/42/EG, 2011/65/EG.

Ansvareg för tekniska underlag:
FLEX-Elektrowerkezeuge GmbH, R & D
Bahnhofstrasse 15, D-71711 Steinheim/Murr

Eckhard Rühle Klaus Peter Weinper
Manager Research & Head of Quality
Development (R & D) Department (QD)

29.06.2015; FLEX-Elektrowerkezeuge GmbH
Bahnhofstrasse 15, D-71711 Steinheim/Murr

Ansvar

Tillverkaren och hans representant ikläder sig inget ansvar för skador eller förlorad vinst som uppstår genom produkten eller genom att produkten ej kan användas.

Tillverkaren och hans representant ikläder sig inget ansvar för skador som uppstår genom felaktig användning eller i förbindelse med andra tillverkarens produkter.

Sisältö

Käytetyt symbolit	75
Tekniset tiedot	75
Turvallisuusasiaa	76
Melu ja värinä	77
Kuva koneesta	78
Käyttöohjeet	79
Huolto ja hoito	81
Kierrätysohjeita	81
CE-Vaatimustenmukaisuus	81
Vastuun poissulkeminen	81

Käytetyt symbolit



VAROITUS!

Viittaa välittömästi uhkaavaan vaaraan.
Ohjeen noudattamatta jättäminen saattaa johtaa kuolemaan tai vakaviin loukkantumisiin.



VARO!

Viittaa mahdollisesti vaaralliseen tilanteeseen.
Ohjeen noudattamatta jättäminen saattaa johtaa loukkaantumisiin tai esinevaurioihin.



OHJE

Viittaa koneen käyttöä koskeviin ohjeisiin ja tärkeisiin tietoihin.

Symbolit koneessa



Lue käyttöohjeet ennen koneen käyttöönottoa!



Käytä silmiensuojaimia!



Vanhan laitteen kierrätysohjeet (katso sivu 81)!

Tekniset tiedot

	Konetyyppi	Hiomakone X 1107 VE
Jännite	V/Hz	230/50
Suojausluokka		II/□
Ottoteho	W	710
Antoteho	W	420
Isku	mm	8,8
Iskuluku, ilman kuormaa	min ⁻¹	4300–13000
Hiomalaikan maksimi halkaisija	mm	150
Liitäntä-Ø pölynimu	mm	28
Paino (ilman johtoa)	kg	2,7

Turvallisuusasiaa



VAROITUS!

Lue ohjeet ennen sähkötyökalun käyttöä ja toimi niiden mukaisesti:

- koneen käyttöohje,
- sähkötyökalujen käyttöä koskevat »Yleiset turvallisuusohjeet« oheisessa vihkosessa (dokumentti-nro: 315.915),
- käyttöpaikalla voimassa olevat ohjeet ja työsuojelumääräykset.

Tämä sähkötyökalu on valmistettu uusimman teknisen tietämyksen ja hyväksytyjen turva-tekniisten säännösten mukaisesti.

Tästä huolimatta sen käytöstä saattaa aiheutua hengenvaaraa koneen käyttäjälle ja muille henkilöille ja itse kone tai muu esineistö voi vaurioitua. Sähkötyökalua saa käyttää vain

- määräystenmukaiseen käyttötarkoitukseen,
- sen ollessa teknisesti moitteettomassa kunnossa.

Turvallisuuteen vaikuttavat häiriöt on korjattava välittömästi.

Määräystenmukainen käyttö

Tämä hiomakone on tarkoitettu

- ammattikäyttöön teollisuudessa ja työpaikoissa,
- puun, metallin, muovin, maalin ja lakan, pakkeliin ja muiden samantyyppisten materiaalien karkea- ja hienohiontaan,
- käytettäväksi tässä käyttöohjeessa ilmoitettujen tai valmistajan suosittelemien tarrahiomapaperien ja lisälaitteiden kanssa.

Hiomakoneita koskevat turvallisuusohjeet



VAROITUS!

Lue kaikki turvallisuus- ja muut ohjeet.

Turvallisuusohjeiden noudattamisen laiminlyönti saattaa johtaa sähköiskuun, tulipaloon ja/tai vakavaan loukkaantumiseen.

Säilytä kaikki turvallisuus- ja muut ohjeet myöhemmästä käyttötarvetta varten.

- **Huom. Tulipalon vaara! Vältä hiottavan pinnan ja hiomakoneen ylikuumenemista. Tyhjennä aina pölysäiliö ennen työtaukoja.** Pölypussissa, mikro-suodattimessa, paperipussissa (tai pölynimurin suodatinpussissa tai suodattimessa) oleva hiomapöly saattaa syttyä itsestään epäedullisissa olosuhteissa, kuten kipinästä metallia hiottaessa. Erittäin vaarallista on, jos hiomapölyä on sekoittunut maali-, lakka-, polyuretaanihiomien tai muiden kemikaalien kanssa, ja hiottava materiaali on kuumaa pitkän työrupeaman jälkeen.
- **Varmista, ettei kukaan altistu kipinöille. Poista syttyvät materiaalit lähettyiltä.** Metallia hiottaessa syntyy kipinöitä.
- **Materiaaleista, kuten lyijyä sisältävistä pinnoitteista, joistakin puulaaduista, mineraaleista ja metallista, lähtevä pöly voi olla vaarallista koneen käyttäjälle ja lähellä oleville henkilöille.** Pölyjen hengittäminen tai niiden kanssa kosketuksiin joutuminen saattaa aiheuttaa hengitystiesairauksia ja/tai allergisia reaktioita.
 - Huolehdi hyvästä ilmanvaihdosta työpaikalla!
 - Mikäli mahdollista, käytä erillistä pölynpoistojärjestelmää.
 - P2-suodatinluokan hengityssuojaimen käyttö on suositeltavaa.
- **Käytä sähkötyökalua vain kuivahiontaan.** Jos sähkölaitteeseen pääsee vettä, sähköiskun riski kasvaa.
- **Pidä työskennellessä sähkötyökalusta kiinni molemmin käsin ja seiso tukevassa asennossa.** Sähkötyökalun ohjaaminen on turvallista vain molemmin käsin.

■ Kiinnitä työkappale kunnolla.

Kiinnityslaitteeseen tai ruuvipuristimeen kiinnitettynä työkappale pysyy varmemmin paikallaan kuin käsin kiinnipitämällä.

■ Pidä työpaikka siistinä.

Eri materiaalin seokset ovat erittäin vaarallisia. Kevytmetallipöly saattaa syttyä palamaan tai räjähtää.

■ Älä käytä sähkötyökalua, jos sen liitäntäkaapeli on vioittunut.

Älä koske viialliseen kaapeliin, vaan irrota verkkopistotulppa pistorasiasta, jos kaapeli vioittuu käytön aikana. Viialliset kaapelit lisäävät sähköiskun riskiä.

■ Älä hio tai katkaise kevytmetalleja, joiden magnesiumipitoisuus on yli 80%.

Tulipalon vaara!

■ Tarkista ennen käyttöä, että hiomalaikat ovat kunnolla paikoillaan ja oikein kiinnitetty.

Käynnistä kone sitä kuormittamatta 30 sekunniksi! Keskeytä koekäyttö heti, jos esiintyy voimakasta värinää tai jos havaitsit muita vikoja. Tarkista kone ja katso, mistä häiriö johtuu.

■ Kytke sähkötyökalu pois päältä ja odota, että se on pysähtynyt, ennen kuin lasket sen käsistäsi.

■ Älä kiinnitä sähkötyökalua ruuvipenkkiin.

■ Huolehdi, että verkkojohto on aina sähkötyökalusta taaksepäin.

Muita turvallisuusohjeita

■ Käytä vain ulkokäyttöön hyväksyttyä jatkojohtoa.

■ Käytä nauhahiomakoneen merkitsemiseen vain tarroja. Älä poraa reikiä koneen runkoon.

■ Verkköjännitteen ja jännitetietojen tulee olla samat kuin tyypikkilvessä.

Melu ja värinä

Melu- ja värinäarvot mitattiin standardin EN 60745 mukaan.

Koneen A-painotettu melutaso on tavallisesti:

- Äänenpainetaso: 88 dB(A)
- Äänitehotaso: 99 dB(A)
- Epävarmuus: K = 3 dB

Värinän kokonaisarvo:

- Päästöarvo: $a_h = 7,2 \text{ m/s}^2$
- Epävarmuus: K = 1,5 m/s^2



VAROITUS!

Ilmoitetut mitta-arvot koskevat uusia laitteita. Päivittäisessä käytössä melu- ja värinäarvot muuttuvat.



OHJE

Näissä ohjeissa ilmoitettu värinätaaso on mitattu standardissa EN 60745 normitetun mittausmenetelmän mukaan ja sitä voidaan käyttää sähkötyökalujen keskinäiseen vertailuun.

Se soveltuu myös värinäaltistuksen alustavaan arviointiin. Ilmoitettu värinätaaso tarkoittaa altistumisen tasoa sähkötyökalun pääasiallisessa käyttötarkoituksessa.

Mutta jos sähkötyökalua käytetään muihin käyttötarkoituksiin, normaalista poikkeavilla käyttötyökaluilla tai sitä ei ole huollettu riittävästi, värinätaaso saattaa poiketa ilmoitetusta. Tällöin koko työaikaa koskeva värinäaltistus voi olla selvästi suurempi.

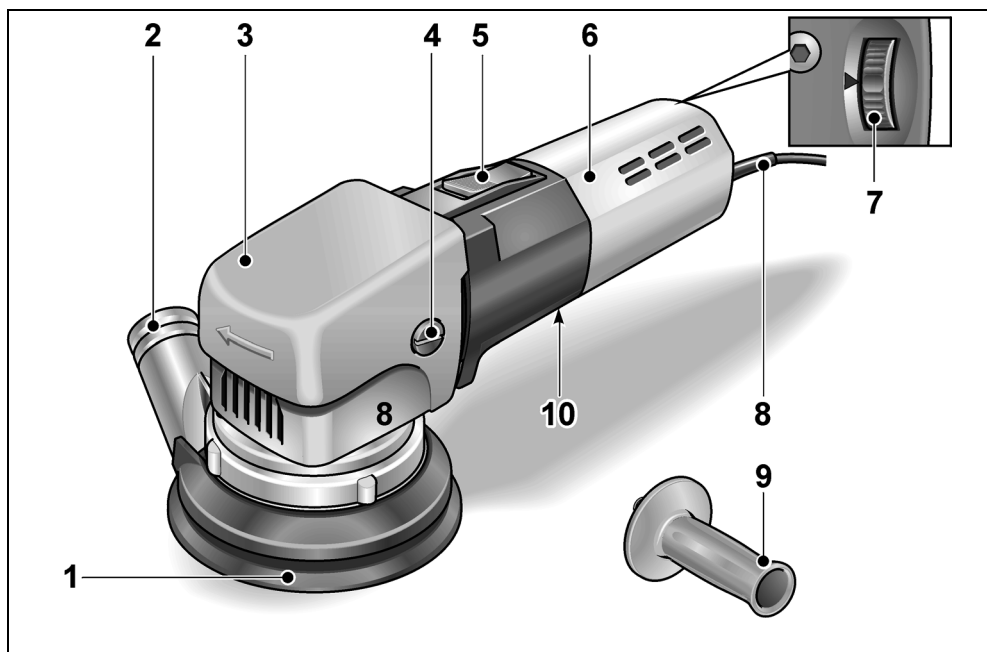
Värinäaltistuksen tarkassa arvioinnissa tulee huomioida myös ne ajat, jolloin laite on kytketty pois päältä tai se on käynnissä, mutta ei varsinaisesti käytössä. Tällöin koko työaikaa koskeva värinäaltistus voi olla selvästi alhaisempi. Määrittäkää lisätoimenpiteet koneen käyttäjän suojaamiseksi värinän vaikutukselta, kuten esimerkiksi: sähkötyökalun ja käyttötyökalujen huolto, käsien suojaaminen kylmältä, työnkulun suunnittelu.



VARO!

Melutason ylittäessä 85 dB(A) käytä kuulonsuojaimia.

Kuva koneesta



- | | | | |
|---|--|----|----------------------------------|
| 1 | Tarrahiomalautanen | 6 | Moottorikotelo |
| 2 | Kääntyvä rengas ja liitoskappale pölynimurille | 7 | Säätöpyörä iskuluvun säätöön |
| 3 | Vaihteistopää ja vaihteistosuoja | 8 | Verkkojohto 4,0 m ja pistotulppa |
| 4 | Vaihteistosuojan kiinnitysruuvi | 9 | Käsi kahva |
| 5 | Käynnistyskytkin | 10 | Tyypikilpi * |

* ei kuvassa

Käyttöohjeet



VAROITUS!

Irrota pistotulppa pistorasiasta ennen kaikkia sähkötyökaluun kohdistuvia töitä.

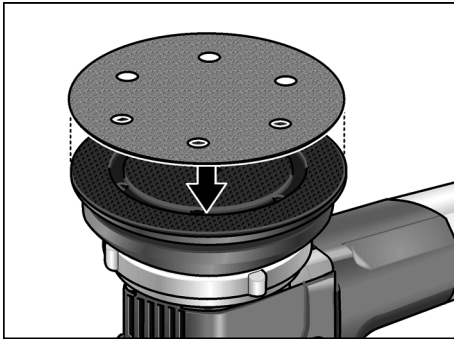
Ennen käyttöönottoa

- Ota sähkötyökalu pois pakkauksesta ja tarkista, ettei toimituksesta puutu mitään ja ettei ole kuljetusvaurioita.
- Aseta hiomapaperi paikoilleen.
- Kiinnitä pölynkerääjää paikalleen.

Hiomapaperin kiinnitys tai vaihto

Hiomalevyssä on tarrapinta ja sen vuoksi se on tarkoitettu käytettäväksi ainoastaan tarrakiinnitteisten hiomapapereiden kanssa.

- Irrota pistotulppa pistorasiasta.
- Irrota tarrahiomapaperi koneesta (valinnaisesti).
- Puhdista hiomalevy tarvittaessa karkeista epäpuhtauksista.



- Kiinnitä uusi tarrahiomapaperi. Aseta tarrahiomapaperi paikalleen niin, että sen reiät ovat tarkasti kohdakkain hiomalevyn reikien kanssa. Aseta tarrahiomapaperi hiomalautasta vasten kevyesti painaen, niin että hiomapaperi kiinnittyy tarrapintaan.

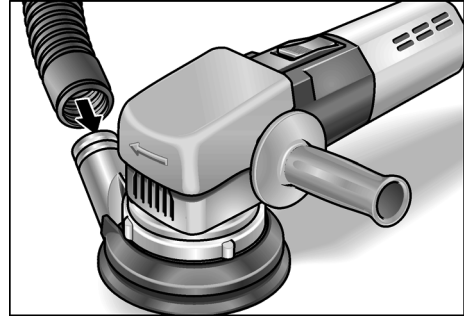
Pölynpoisto

Käytä sähkötyökalua ainoastaan pölynpoistolla. Näin työilman pölykuormitus ei ole niin suuri ja työpaikka pysyy puhtaampana. Hiomapöly imeytyy välittömästi pois työstökohdasta hiomalevyn imukanavien kautta.



OHJE

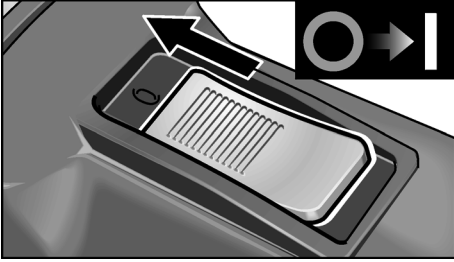
Jotta kone ei takerru kiinni työkalupaleen pintaan, säädä imurin imuteho riittävän alhaiseksi.



- Kiinnitä imuletku liitoskappaleeseen (Ø 28 mm). Käytä tarvittaessa sopivaa adapteria.
- Liitä imuletku imuriin. Noudata imurin käyttöohjeita! Tarkista kiinnitys!

Sähkötyökalun käynnistys ja pysäytys

Lyhytaikainen käyttö ilman lukitustoimintoa:



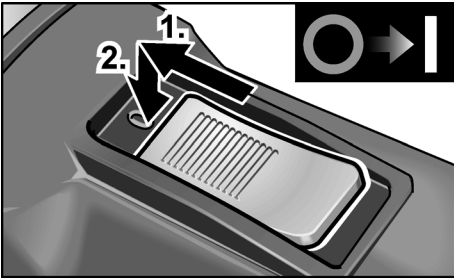
- Työnnä käynnistyskytkin eteen ja pidä siitä kiinni.
- Pysäytä kone vapauttamalla käynnistyskytkin.

Pitempi työjakso lukitustoiminnolla:



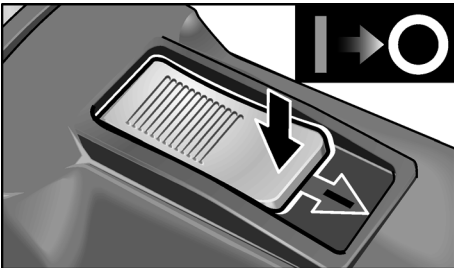
VARO!

Päällekytketty sähkötyökalu käynnistyy sähkökatkon jälkeen.



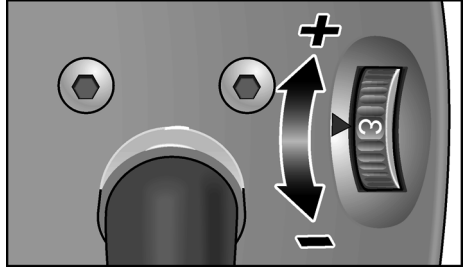
- Työnnä käynnistyskytkin eteen ja lukitse se painamalla kytkimen etuosasta.

Koneen pysäytys:



- Pysäytys: avaa lukitus painamalla käynnistyskytkimen takaosasta.

Kierrosluvun säätö



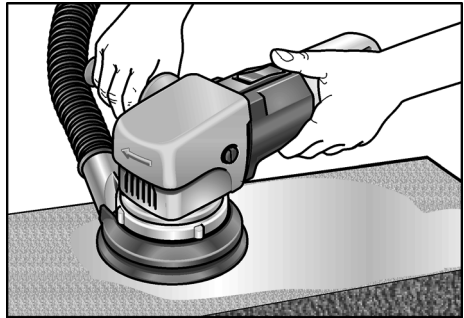
- Kierrosnopeuden voi muuttaa säätöpyörästä portaattomasti välillä 1 (alhainen) – 6 (suuri) myös koneen ollessa päällä. Näin hiomanopeuden voi säätää kyseiseen materiaaliin ja työolosuhteisiin sopivaksi.

Työohjeita



OHJE

Hiomatyökalu pyörii vielä jonkin aikaa koneen pysäyttämisen jälkeen.



- Pidä hiomakoneesta kiinni molemmin käsin.
- Älä ylikuormita hiomakonetta painamalla sitä liian voimakkaasti pintaa vasten. Liika painaminen ei paranna hiomatehoa, vaan nopeuttaa sähkötyökalun ja hiomatarvikkeen kulumista.

Lisätietoja valmistajan tuotteista löytyy osoitteesta www.flex-tools.com.

Huolto ja hoito



VAROITUS!

Irrota pistotulppa pistorasiasta ennen kaikkia sähkötyökaluun kohdistuvia töitä.

Puhdistus

- Puhdista kone ja jäähdytysilma-aukot säännöllisin välein.
- Puhalla säännöllisesti kuivalla paineilmalla puhtaaksi rungon sisätila ja moottori tuuletusaukkojen kautta.

Hiiliharjat

Sähkötyökalu on varustettu automaattisesti irtikytkettyillä hiillillä.

Kun hiilet ovat kuluneet minimipituuteen, sähkötyökalu kytkeytyy automaattisesti pois päältä.



OHJE

Vaihda hiiliharjojen tilalle vain valmistajan alkuperäisosat. Käytettäessä muiden valmistajien hiiliä valmistajan myöntämä takuu ei enää ole voimassa.

Runko



OHJE

Älä avaa koneen rungon ruuveja. Jollei ohjetta noudateta, valmistajan myöntämä takuu raukeaa.

Korjaukset

Korjaukset saa suorittaa vain valmistajan valtuuttama huoltoliike.

Varaosat ja tarvikkeet

Katso eri käyttökohteisiin soveltuvat hiomapaperit ja muut lisätarvikkeet valmistajan tuote-esitteistä.

Räjätyskuvat ja varaosaluettelot löydät kotisivuiltamme: **www.flex-tools.com**

Kierrätysohjeita



VAROITUS!

Tee käytöstä poistetut koneet käyttökelvottomaksi irrottamalla liitäntäjohto.



Vain EU-maat

Käytöstä poistetut sähkötyökalut eivät kuulu sekajätteisiin!

Sähkö- ja elektroniikkalaiteromusta annettu EU-direktiivin 2012/19/EY ja sen voimaansaattavien kansallisten säädösten mukaisesti tulee käytöstä poistetut sähkötyökalut kerätä erikseen ja toimittaa asianmukaiseen hyötykäyttöpisteeseen.



OHJE

Älä avaa moottorikotelon ruuveja takuuajan aikana. Jollei ohjetta noudateta, valmistajan myöntämä takuu raukeaa.

CE -Vaatimustenmukaisuus

Vakuutamme yksinomisella vastuullamme, että kohdassa »Tekniset tiedot« kuvattu tuote on seuraavien standardien tai ohjeellisten asiakirjojen mukainen:

EN 60745 direktiivien
2004/108/EY (19.04.2016 asti),
2014/30/EU (alkaen 20.04.2016),
2006/42/EY, 2011/65/EY määräysten mukaisesti.

Teknisestä dokumentaatiosta vastaa:

FLEX-Elektrowerkzeuge GmbH, R & D
Bahnhofstrasse 15, D-71711 Steinheim/Murr

Eckhard Rühle
Manager Research &
Development (R & D)

Klaus Peter Weinper
Head of Quality
Department (QD)

29.06.2015; FLEX-Elektrowerkzeuge GmbH
Bahnhofstrasse 15, D-71711 Steinheim/Murr

Vastuun poissulkeminen

Valmistaja ja valmistajan edustaja eivät vastaa vahingoista tai voiton menetyksestä, joiden syytä on liiketoiminnan keskeytyminen johtuen tuotteesta tai siitä, ettei tuotetta mahdollisesti voida käyttää. Valmistaja ja valmistajan edustaja eivät vastaa vahingoista, joiden syytä on ohjeiden vastainen käyttö tai koneen käyttö muiden kuin valmistajan tuotteiden kanssa.

Υ σύμβολα	82
Τεχνικά χαρακτηριστικά	82
Για την ασφάλειά σας	83
Θόρυβος και κραδασμός	84
Με μια ματιά	86
Οδηγίες χρήσης	87
Συντήρηση και φροντίδα	89
Υπόδειξεις απόσυρσης	89
Δήλωση πιστότητας C E	90
Αποκλεισμός ευθύνης	90



ΥΠΟΔΕΙΞΗ

Δηλώνει συμβουλές εφαρμογής και σημαντικές πληροφορίες.

Σύμβολα στο μηχάνημα



Πριν τη θέση σε λειτουργία διαβάστε τις οδηγίες χειρισμού!



Φοράτε προστατευτικά ματογυάλια!



Υπόδειξη απόσυρσης για το παλιό μηχάνημα (βλ. στη σελίδα 89)!

Χρησιμοποιούμενα σύμβολα



ΠΡΟΕΙΔΟΠΟΙΗΣΗ!

Δηλώνει άμεση απειλή κινδύνου. Σε περίπτωση μη τήρησης της υπόδειξης υπάρχει κίνδυνος θανάτου ή βαρειών τραυματισμών.



ΠΡΟΣΟΧΗ!

Δηλώνει μία ενδεχομένως επικίνδυνη κατάσταση. Σε περίπτωση μη τήρησης της υπόδειξης υπάρχει κίνδυνος τραυματισμών ή υλικών ζημιών.

Τεχνικά χαρακτηριστικά

Τύπος συσκευής		Υγνιακός λειαντήρας X 1107 VE
Τάση	V/Hz	230/50
Κατηγορία προστασίας (μόνωση)		II/□
Απορροφούμενη ισχύς	W	710
Αποδιδόμενη ισχύς	W	420
Διαδρομή	mm	8,8
Αριθμός διαδρομών στο ρελαντί	min ⁻¹	4300–13000
Μέγ. διάμετρος κεφαλής λείανσης	mm	150
Διάμετρος (∅) σύνδεσης απορρόφησης σκόνης	mm	28
Βάρος (χωρίς καλώδιο)	kg	2,7

Για την ασφάλειά σας



ΠΡΟΕΙΔΟΠΟΙΗΣΗ!

Πριν τη χρήση του ηλεκτρικού εργαλείου διαβάστε και ακολουθήστε:

- τις παρούσες οδηγίες χειρισμού,
- τις "Γενικές υποδείξεις ασφαλείας" σχετικά με τη χρήση ηλεκτρικών εργαλείων στο επισυναπτόμενο φυλλάδιο (αρ. φυλλαδίου: 315.915),
- τους για τον τόπο εργασίας ισχύοντες κανόνες και προδιαγραφές σχετικά με την πρόληψη ατυχημάτων.

Αυτό το ηλεκτρικό εργαλείο έχει κατασκευαστεί σύμφωνα με τα τελευταία δεδομένα της τεχνικής και βάσει των αναγνωρισμένων κανόνων τεχνικής ασφάλειας. Ωστόσο μπορούν κατά τη χρήση του να προκύψουν κίνδυνοι για τη σωματική ακεραιότητα και τη ζωή του χρήστη ή τρίτων ή αντίστοιχα ζημιές στο μηχάνημα ή άλλες υλικές ζημιές.

Το ηλεκτρικό εργαλείο πρέπει να χρησιμοποιείται

- για την αρμόζουσα χρήση,
- σε άψογη κατάσταση από πλευράς τεχνικής ασφάλειας.

Οι βλάβες που έχουν αρνητική επίπτωση στην ασφάλεια, πρέπει να αντιμετωπίζονται αμέσως.

Αρμόζουσα χρήση

Ο παρών λειαντήρας προορίζεται

- για την επαγγελματική χρήση στη βιομηχανία και βιοτεχνία,
- για την χοντρή και ψιλή λείανση ξύλου, μετάλλου, πλαστικού, χρώματος, στόκου και παρόμοιων κατεργάσιμων υλικών,
- για τη χρήση με γυαλόχαρτο αυτοπρόσφυσης και εξαρτήματα τα οποία αναφέρονται στις παρούσες οδηγίες ή συνιστώνται από τον κατασκευαστή.

Υποδείξεις ασφαλείας για λειαντήρες



ΠΡΟΕΙΔΟΠΟΙΗΣΗ!

Διαβάστε όλες τις υποδείξεις ασφαλείας και τις οδηγίες. Παραλείψεις στην τήρηση των υποδείξεων ασφαλείας και των οδηγιών μπορεί να έχουν ως συνέπεια ηλεκτροπληξία, πυρκαγιά και/ή βαριούς τραυματισμούς. **Φυλάξτε όλες τις υποδείξεις ασφαλείας και τις οδηγίες για μελλοντική χρήση.**

■ Προσοχή κίνδυνος πυρκαγιάς!

Αποφεύγετε την υπερθέρμανση των λειαινόμενων αγαθών και του λειαντήρα. Πριν από παύσεις εργασίας αδειάζετε συνεχώς το δοχείο σκόνης.

Η σκόνη λείανσης στον σάκο σκόνης, στο μικροφίλτρο, στον χάρτινο σάκο (ή στη σακούλα-φίλτρο ή αντίστοιχα στο φίλτρο της ηλεκτρικής σκούπας) μπορεί σε μη ευνοϊκές συνθήκες, όπως σχηματισμός σπινθήρων κατά τη λείανση μετάλλων, να αυταφλεχθεί.

Ιδιαίτερος κίνδυνος υφίσταται, όταν η σκόνη λείανσης αναμιχθεί με κατάλοιπα βερνικιού, πολυουραιθανίου ή άλλων χημικών ουσιών και το λειαινόμενο αγαθό ζεσταθεί μετά από μακρά εργασία.

■ Προσέχετε να μην κινδυνεύσουν πρόσωπα από τον σχηματισμό σπινθήρων. Απομακρύνετε εύκαυστα υλικά από την περιοχή εργασίας. Κατά τη λείανση μετάλλων σχηματίζονται σπινθήρες.

■ Οι εκλυόμενες σκόνες υλικών όπως μολυβδούχες βαφές, μερικά είδη ξύλου, ορυκτά και μέταλλα μπορούν να είναι επικίνδυνες για τον χειριστή ή για πρόσωπα που βρίσκονται κοντά στην περιοχή εργασίας. Η εισπνοή τους ή η επαφή με τις σκόνες αυτές μπορούν να οδηγήσουν σε ασθένειες της αναπνευστικής οδού και/ή σε αλλεργικές αντιδράσεις.

- Φροντίζετε για καλό αερισμό του χώρου εργασίας!

- Αν είναι δυνατόν, χρησιμοποιείτε εξωτερικό απορροφητήρα σκόνης (ηλεκτρική σκούπα).
- Συνιστάται η χρήση μάσκας προστασίας της αναπνοής με φίλτρο κατηγορίας P2.
- **Χρησιμοποιείτε το ηλεκτρικό εργαλείο μόνο για ξηρά λείανση.** Η διείσδυση νερού σε ηλεκτρικό εργαλείο αυξάνει τον κίνδυνο ηλεκτροπληξίας.
- **Κατά την εργασία κρατάτε το ηλεκτρικό εργαλείο γερά με τα δύο χέρια και φροντίζετε να στέκεστε σταθερά.** Το ηλεκτρικό εργαλείο οδηγείται με ασφάλεια με τα δύο χέρια.
- **Ασφαλίζετε το κατεργαζόμενο τεμάχιο.** Το κατεργαζόμενο τεμάχιο που συγκρατείται με διατάξεις τάνυσης ή μέγγνη κρατιέται ασφαλέστερα απ' ό,τι με το χέρι σας.
- **Κρατάτε καθαρό τον χώρο εργασίας σας.** Τα μίγματα υλικών είναι ιδιαίτερα επικίνδυνα. Η σκόνη ελαφρών μετάλλων είναι εύκαυστη και εκρηκτική.
- **Μην χρησιμοποιείτε το ηλεκτρικό εργαλείο με κατεστραμμένο καλώδιο. Μην αγγίζετε το κατεστραμμένο καλώδιο και βγάλτε το φιν από την πρίζα, αν το καλώδιο πάθει ζημιά κατά την εργασία.** Τα κατεστραμμένα καλώδια αυξάνουν τον κίνδυνο ηλεκτροπληξίας.
- Μην λειαίνετε ποτέ ελαφρά μέταλλα, των οποίων η περιεκτικότητα σε μαγνήσιο είναι μεγαλύτερη από 80%. Κίνδυνος πυρκαϊάς.
- Πριν τη χρήση ελέγχετε τη σωστή τοποθέτηση και στερέωση των εργαλείων λείανσης. Θέτετε το μηχανήμα για 30 δευτερόλεπτα χωρίς φορτίο σε λειτουργία. Διακόπτετε αμέσως τη δοκιμαστική λειτουργία, όταν εμφανιστούν δυνατοί κραδασμοί ή άλλες ζημιές. Ελέγχετε το μηχανήμα, για να εξακριβώσετε την αιτία.

- Πριν την απόθεση θέτετε το ηλεκτρικό εργαλείο εκτός λειτουργίας και το αφήνετε να ακινητοποιηθεί τελείως.
- Μη στερεώνετε τα ηλεκτρικά εργαλεία σε μέγγνη.
- Οδηγείτε το τροφοδοτικό καλώδιο πάντοτε προς τα πίσω μακριά από το ηλεκτρικό εργαλείο.

Περαιτέρω υποδείξεις ασφαλείας

- Χρησιμοποιείτε μόνον επιμηκύνσεις καλωδίων εγκεκριμένες για εξωτερική χρήση.
- Για τη σήμανση του μηχανήματος χρησιμοποιείτε μόνον αυτοκόλλητες ετικέτες. Μην ανοίγετε τρύπες στο περίβλημα.
- Η τάση του δικτύου και τα στοιχεία της τάσης στην πινακίδα τύπου πρέπει να συμφωνούν μεταξύ τους.

Θόρυβος και κραδασμός

Οι τιμές θορύβου και κραδασμών υπολογίστηκαν σύμφωνα με το Ευρωπαϊκό Πρότυπο EN 60745.

Η κατά Α αξιολογημένη ακουστική στάθμη θορύβων του μηχανήματος ανέρχεται χαρακτηριστικά:

- Στάθμη ακουστικής πίεσης: 88 dB(A)
- Στάθμη ακουστικής ισχύος: 99 dB(A)
- Ανακρίβεια: K = 3 dB

Συνολική τιμή κραδασμών:

- Τιμή εκπομπής: $a_h = 7,2 \text{ m/s}^2$
- Ανακρίβεια: K = 1,5 m/s²



ΠΡΟΕΙΔΟΠΟΙΗΣΗ!

Οι τιμές μέτρησης που δίνονται ισχύουν μόνο για νέα μηχανήματα.

Στην καθημερινή χρήση αλλάζουν οι τιμές θορύβων και κραδασμών.



ΥΠΟΔΕΙΞΗ

Η στάθμη κραδασμών που δίνεται στις Οδηγίες αυτές έχει μετρηθεί σύμφωνα με μια μέθοδο μέτρησης τυποποιημένη βάσει του προτύπου EN 60745 και μπορεί να χρησιμοποιηθεί για τη σύγκριση ηλεκτρικών εργαλείων μεταξύ τους. Επίσης αυτή είναι κατάλληλη για την προσωρινή εκτίμηση της φόρτισης με κραδασμούς. Η στάθμη κραδασμών που δίνεται αντιπροσωπεύει τις κύριες εφαρμογές του ηλεκτρικού εργαλείου. Σε περίπτωση όμως που το ηλεκτρικό εργαλείο χρησιμοποιηθεί για άλλες εφαρμογές με αποκλίνοντα εξαρτήματα-εργαλεία ή χωρίς επαρκή συντήρηση, τότε μπορεί να αποκλίνει και η στάθμη των κραδασμών. Αυτό μπορεί να αυξήσει σημαντικά τη φόρτιση με κραδασμούς κατά τη διάρκεια ολοκλήρου του χρονικού διαστήματος εργασίας.

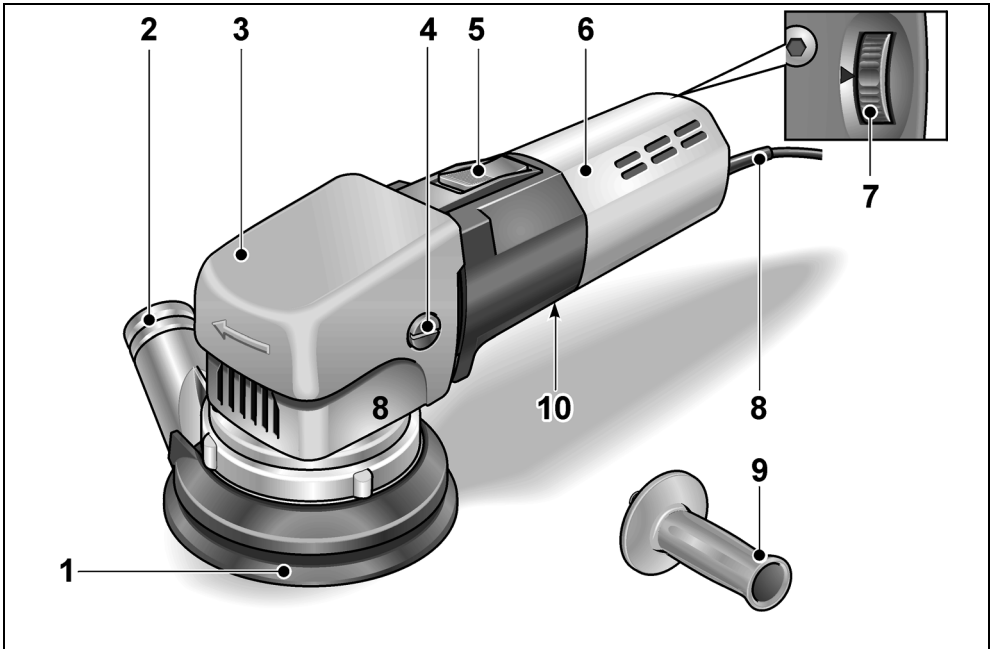
Για την ακριβή εκτίμηση της δονητικής επιβάρυνσης θα πρέπει να ληφθούν υπόψη επίσης οι διάρκειες, κατά τις οποίες το μηχάνημα βρίσκεται εκτός λειτουργίας ή είναι ενεργοποιημένο, αλλά δε χρησιμοποιείται πραγματικά για εργασία. Αυτό μπορεί να μειώσει σημαντικά τη φόρτιση με κραδασμούς κατά τη διάρκεια ολοκλήρου του χρονικού διαστήματος εργασίας. Καθορίστε τα πρόσθετα μέτρα ασφαλείας για την προστασία του χειριστή πριν την επίδραση των κραδασμών, όπως για παράδειγμα: συντήρηση του ηλεκτρικού εργαλείου και των εξαρτημάτων-εργαλείων, ζέσταμα των χεριών για το κράτημα, οργάνωση των βημάτων εργασίας.



ΠΡΟΣΟΧΗ!

*Σε ακουστική πίεση άνω των 85 dB(A)
να φοράτε ωτοασπίδες.*

Με μια ματιά



- | | | | |
|---|--|----|--|
| 1 | Δίσκος λείανσης με αυτοπρόσφυση | 6 | Περίβλημα κινητήρα |
| 2 | Περιστρεφόμενη μανσέτα με στόμιο σύνδεσης για απορροφητήρα σκόνης (ηλεκτρική σκούπα) | 7 | Τροχός ρύθμισης για τη ρύθμιση του αριθμού διαδρομών |
| 3 | Κεφαλή μετάδοσης κίνησης με κάλυμμα με λαβή | 8 | Τροφοδοτικό καλώδιο 4,0 m με φως |
| 4 | Βίδα στερέωσης για το κάλυμμα με λαβή | 9 | Χειρολαβή |
| 5 | Διακόπτη On/Off | 10 | Πανακίδα τύπου * |
| | | * | δε φαίνεται |

Οδηγίες χρήσης



ΠΡΟΕΙΔΟΠΟΙΗΣΗ!

Πριν από όλες τις εργασίες στο ηλεκτρικό μηχάνημα, βγάλτε το φως από την πρίζα.

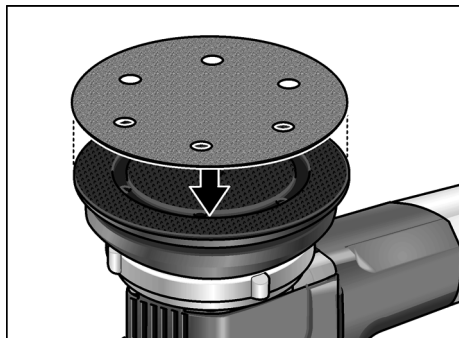
Πριν τη θέση σε λειτουργία

- Ξεπακετάρετε το ηλεκτρικό εργαλείο και ελέγξτε το για την πληρότητα της παράδοσης και για ενδεχόμενες ζημιές από τη μεταφορά.
- Τοποθετήστε σμυριδόχαρτο.
- Συναρμολογήστε τη διάταξη περισυλλογής σκόνης.

Τοποθέτηση ή αλλαγή σμυριδόχαρτου

Η πλάκα λείανσης είναι εφοδιασμένη με αυτοπρόσφυση και ως εκ τούτου προορίζεται αποκλειστικά για τη χρήση με σμυριδόχαρτο αυτοπρόσφυσης.

- Τραβήξτε το φως από την πρίζα.
- Τοποθετήστε σμυριδόχαρτο με αυτοπρόσφυση, το οποίο εφαρμόζει στην επιφάνεια (προαιρετικά).
- Αν χρειάζεται καθαρίστε τους μεγάλους ρύπους από την πλάκα λείανσης.



- Τοποθετήστε νέο σμυριδόχαρτο αυτοπρόσφυσης. Τοποθετήστε το σμυριδόχαρτο αυτοπρόσφυσης έτσι, ώστε να συμφωνεί ακριβώς με τις τρύπες της πλάκας λείανσης.

Στερεώστε το σμυριδόχαρτο με αυτοπρόσφυση με ελαφριά πίεση αντίθετα προς τον δίσκο λείανσης στο υπόστρωμα μέσω πρόσφυσης βέλκρο.

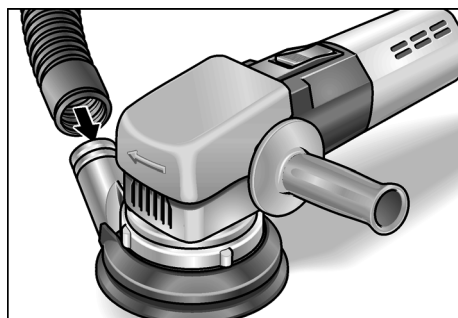
Απορρόφηση σκόνης

Χρησιμοποιείτε το ηλεκτρικό εργαλείο αποκλειστικά με απορρόφηση. Έτσι εμποδίζονται η ρύπανση του αέρα εργασίας από υψηλή συγκέντρωση σκόνης και η ύπαρξη μεγαλύτερων ρύπων στον χώρο εργασίας. Η σκόνη λείανσης απορροφάται άμεσα στο σημείο τριψίματος μέσω των καναλιών απορρόφησης στην πλάκα λείανσης.



ΥΠΟΔΕΙΞΗ

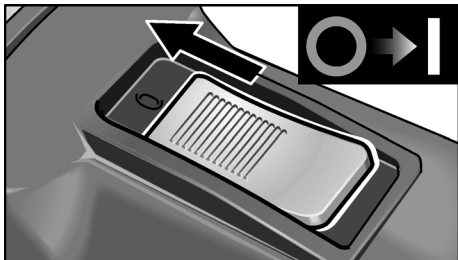
Για να μην κολλήσει από την αναρρόφηση το μηχάνημα επάνω στην επιφάνεια του κατεργαζόμενου τεμαχίου, ρυθμίστε ανάλογα χαμηλά την ισχύ απορρόφησης στον απορροφητήρα σκόνης.



- Στερεώστε τον σωλήνα απορρόφησης στο στόμιο σύνδεσης (Ø 28 mm). Αν χρειάζεται χρησιμοποιήστε κατάλληλο προσαρμογέα.
- Συνδέστε τον εύκαμπτο σωλήνα απορρόφησης στην εγκατάσταση απορρόφησης.

Προσέξτε τις Οδηγίες Χρήσης της εγκατάστασης απορρόφησης!
Ελέγξτε τη στερέωση!

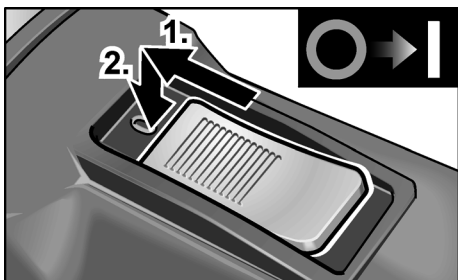
Θέση του ηλεκτρικού μηχανήματος σε και εκτός λειτουργίας Βραχύχρονη λειτουργία χωρίς κούμπωμα:



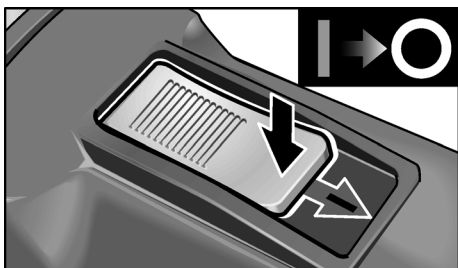
- Ωθήστε τον διακόπτη παλινδρόμησης προς τα εμπρός και κρατήστε τον.
- Για τη θέση εκτός λειτουργίας αφήστε τον διακόπτη παλινδρόμησης ελεύθερο.

Διαρκής λειτουργία με κούμπωμα:

ΠΡΟΣΟΧΗ!
Μετά από διακοπή ρεύματος το ενεργοποιημένο ηλεκτρικό μηχανήμα τίθεται ξανά σε λειτουργία.

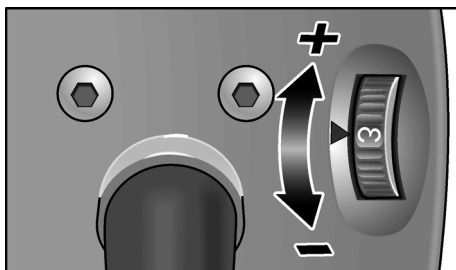


- Ωθήστε τον διακόπτη παλινδρόμησης προς τα εμπρός και κουμπώστε τον, πιέζοντάς τον στην εμπρόσθια άκρη.
- Θέτετε το μηχανήμα εκτός λειτουργίας:



- Για τη θέση εκτός λειτουργίας απασφαλίστε τον διακόπτη παλινδρόμησης, πιέζοντάς τον στην οπίσθια άκρη.

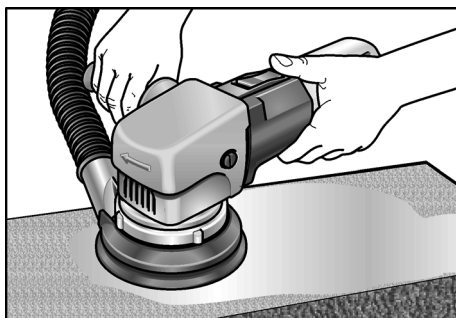
Ρύθμιση αριθμού στροφών



- Με τον τροχό ρύθμισης μπορεί να ρυθμίζεται ο αριθμός στροφών επίσης κατά τη λειτουργία από 1 (χαμηλός) έως 6 (υψηλός) χωρίς διαβαθμίσεις. Έτσι μπορεί να προσαρμοστεί ιδανικά η ταχύτητα λείανσης στο εκάστοτε κατεργαζόμενο υλικό και τις συνθήκες εργασίας.

Υποδείξεις εργασίας

i ΥΠΟΔΕΙΞΗ
Μετά τη θέση εκτός λειτουργίας το εργαλείο λείανσης εξακολουθεί να κινείται για λίγο.



- Κρατάτε τον λειαντήρα με τα δύο χέρια.
- Μην ζορίζετε τον λειαντήρα, ασκώντας ισχυρή πίεση επαφής. Η υπερβολική αύξηση της πίεσης επαφής δεν οδηγεί σε υψηλότερη απόδοση λείανσης, αλλά σε ισχυρότερη φθορά του ηλεκτρικού εργαλείου και του μέσου λείανσης.

Περαιτέρω πληροφορίες σχετικά με τα προϊόντα του κατασκευαστή στην ηλεκτρονική διεύθυνση www.flex-tools.com.

Συντήρηση και φροντίδα



ΠΡΟΕΙΔΟΠΟΙΗΣΗ!

Πριν από όλες τις εργασίες στο ηλεκτρικό μηχάνημα, βγάλτε το φως από την πρίζα.

Καθαρισμός

- Καθαρίζετε τακτικά το μηχάνημα και τις σχισμές αερισμού.
- Καθαρίζετε τον εσωτερικό χώρο του περιβλήματος με τον κινητήρα τακτικά, διοχετεύοντας από τις σχισμές αερισμού στεγνό πεπιεσμένο αέρα.

Καρβουνάκια (ψήκτρες)

Το ηλεκτρικό εργαλείο είναι εφοδιασμένο με καρβουνάκια απόζευξης.

Όταν τα καρβουνάκια απόζευξης φθάσουν στο όριο φθοράς τότε το ηλεκτρικό εργαλείο τίθεται αυτόματα εκτός λειτουργίας.



ΥΠΟΔΕΙΞΗ

Για την αλλαγή χρησιμοποιείτε *μόνον* γνήσια μέρη από τον κατασκευαστή.

Κατά τη χρήση άλλης μάρκας παύουν να ισχύουν πλέον οι υποχρεώσεις παροχής εγγύησης του κατασκευαστή.

Περίβλημα



ΥΠΟΔΕΙΞΗ

Μην ξεσφίξετε τις βίδες στην κεφαλή του περιβλήματος. Σε περίπτωση μη τήρησης παύει να ισχύει η αξίωση παροχής εγγύησης από τον κατασκευαστή.

Επισκευές

Τυχόν επισκευές επιτρέπεται να εκτελούνται αποκλειστικά και μόνο από κάποιον από τον κατασκευαστή εξουσιοδοτημένο συνεργείο της τεχνικής εξυπηρέτησης των πελατών μας.

Ανταλλακτικά και εξαρτήματα

Σμυριδόχαρτα για διάφορους τομείς εφαρμογής και περαιτέρω εξαρτήματα θα βρείτε στους καταλόγους του κατασκευαστή.

Διασκορπιστικά και πίνακες ανταλλακτικών θα βρείτε στην ιστοσελίδα μας:

www.flex-tools.com

Υποδείξεις απόσυρσης



ΠΡΟΕΙΔΟΠΟΙΗΣΗ!

Αχρηστεύετε τα παλιά μηχανήματα που δεν χρησιμοποιούνται πλέον, κόβοντας το τροφοδοτικό καλώδιο.



Για χώρες της Ευρωπαϊκής Ένωσης.

Μην πετάτε τα ηλεκτρικά εργαλεία στα οικιακά απορρίμματα!

Βάσει της Ευρωπαϊκής Οδηγίας 2012/19/ΕΚ περί ηλεκτρικών και ηλεκτρονικών παλιών συσκευών και μηχανημάτων και την εφαρμογή της στο εθνικό δίκαιο, τα άχρηστα ηλεκτρικά εργαλεία πρέπει να συλλέγονται χωριστά και να οδηγούνται σε φιλική προς το περιβάλλον επαναξιοποίηση.



ΥΠΟΔΕΙΞΗ

Σχετικά με τις δυνατότητες απόσυρσης απευθυνθείτε στο ειδικό κατάστημα, απ' όπου αγοράσατε το εργαλείο!

Δήλωση πιστότητας C E

Δηλώνουμε με αποκλειστική ευθύνη, ότι το προϊόν που περιγράφεται στο Κεφάλαιο "Τεχνικά χαρακτηριστικά" βρίσκεται σε συμφωνία με τα ακόλουθα πρότυπα ή κανονιστικά ντοκουμέντα:

EN 60745 βάσει των διατάξεων των οδηγιών 2004/108/EK (έως 19.04.2016), 2014/30/EE (από 20.04.2016), 2006/42/EK, 2011/65/EK.

Υπεύθυνος για τεχνικά έγγραφα:
FLEX-Elektrowerkzeuge GmbH, R & D
Bahnhofstrasse 15, D-71711 Steinheim/Murr



Eckhard Rühle
Manager Research &
Development (R & D)

Klaus Peter Weinper
Head of Quality
Department (QD)

29.06.2015

FLEX-Elektrowerkzeuge GmbH
Bahnhofstrasse 15, D-71711 Steinheim/Murr

Αποκλεισμός ευθύνης

Ο κατασκευαστής και ο αντιπρόσωπός του δεν αναλαμβάνουν καμία ευθύνη για ζημιές και απώλειες κέρδους λόγω διακοπής της λειτουργίας της επιχείρησης, που προκλήθηκαν από το προϊόν ή από τη μη δυνατή χρήση του προϊόντος.

Ο κατασκευαστής και ο αντιπρόσωπός του δεν αναλαμβάνουν καμία ευθύνη για ζημιές, οι οποίες προκλήθηκαν από τη μη αρμόζουσα χρήση ή σε συνδυασμό με προϊόντα άλλων κατασκευαστών.

Spis treści

Zastosowane symbole	91
Dane techniczne	91
Dla własnego bezpieczeństwa	92
Poziom hałas i drgań	93
Opis urządzenia	94
Instrukcja obsługi	95
Przegląd, konserwacja i pielęgnacja	97
Wskazówki dotyczące usuwania opakowania i zużytego urządzenia	97
Deklaracja zgodności C E	97
Wyłączenie z odpowiedzialności	98



WSKAZÓWKA

Oznacza wskazówki dla użytkownika i ważne informacje.

Symbole na urządzeniu



Przed uruchomieniem urządzenia przeczytać instrukcję obsługi!



Zastosować okulary ochronne!



Wskazówka dotycząca usuwania zużytego urządzenia (patrz strona 97)!

Zastosowane symbole



OSTRZEŻENIE!

Oznacza bezpośrednio zagrażające niebezpieczeństwo.

Nieprzestrzeżenie tej wskazówki grozi śmiercią lub bardzo ciężkimi obrażeniami.



OSTROŻNIE!

Oznacza możliwość wystąpienia niebezpiecznej sytuacji.

Nieprzestrzeżenie tej wskazówki może doprowadzić do skałeczeń lub szkód materialnych.

Dane techniczne

Typ urządzenia		Szlifierka X 1107 VE
Napięcie	V/Hz	230/50
Klasa ochrony		II/□
Moc pobierana	W	710
Moc oddawana	W	420
Skok	mm	8,8
Liczba skoków biegu jałowego	min ⁻¹	4300–13000
Maksymalna średnica ściernicy	mm	150
Ø Przyłącza a zasysania pyłu	mm	28
Ciężar (bez przewodu)	kg	2,7

Dla własnego bezpieczeństwa

OSTRZEŻENIE!

Przed użyciem urządzenia dokładnie przeczytać i postępować według:

- niniejszej instrukcji obsługi,
- „Ogólnych wskazówek bezpieczeństwa” dotyczących pracy narzędziami elektrycznymi zamieszczonych w załączonej broszurze (nr dokumentacji: 315.915),
- zasad i przepisów terenowych obowiązujących na miejscu użycia urządzenia odnośnie BHP.

Niniejsze urządzenie elektryczne jest skonstruowane i zbudowane zgodnie z najnowszym stanem techniki i aprobowanymi zasadami bezpieczeństwa technicznego.

Mimo to podczas użytkowania urządzenia może wystąpić zagrożenie dla zdrowia i życia użytkownika lub osób trzecich albo uszkodzenia maszyny lub rzeczy.

Urządzenie stosować tylko

- zgodnie z przeznaczeniem,
- w niezawodnym stanie technicznym zgodnym z zasadami bezpieczeństwa i higieny pracy.

Usterki wywierające wpływ na bezpieczeństwo należy niezwłocznie usunąć.

Zastosowanie zgodne z przeznaczeniem

Niniejsza szlifierka przeznaczona jest

- do profesjonalnego zastosowania w przemyśle i rzemiośle,
- do zgrubnego i końcowego szlifowania drewna, metali, tworzyw sztucznych, farb i lakierów, masy szpachlowej i materiałów im podobnych,
- do zastosowania z papierem ściernym mocowanym na rzepy, oraz wyposażeniem które wymienione jest w tej instrukcji lub zalecane jest przez producenta do takiego zastosowania.

Wskazówki bezpieczeństwa dla szlifierki

OSTRZEŻENIE!

Przeczytać wszystkie wskazówki bezpieczeństwa i pouczenia.

Zaniedbania w przestrzeganiu wskazówek bezpieczeństwa i pouczeń mogą spowodować porażenie prądem elektrycznym, pożar i/lub ciężkie obrażenia. **Proszę zachować wszystkie przepisy bezpieczeństwa i wskazówki do przyszłego zastosowania.**

- **Uwaga niebezpieczeństwo wybuchu pożaru! Unikać przegrzewania szlifowanego materiału i szlifierki.**
Przed każdą przerwą w pracy opróżnić zawsze zbiornik pyłu. Pył zebrany w worku pyłu, mikrofiltrze, worku papierowym (lub filtrze workowym, względnie filtrze przeciwpyłowym odkurzacza) może sam się zapalić w niekorzystnych warunkach, jak np. emisja iskier przy szlifowaniu metali. Szczególne niebezpieczeństwo zachodzi wtedy, gdy pył powstały przy szlifowaniu zmieszany jest z resztkami lakierów i poliuretanu, lub innymi materiałami chemicznymi, a szlifowany materiał jest gorący na skutek długotrwałej obróbki.
- **Zwracać uwagę, aby iskry nie zagrażały osobom postronnym. Z bliskiego otoczenia należy usunąć materiały palne.**
Przy szlifowaniu metali powstają iskry.
- **Pyły emitowane przy szlifowaniu materiałów takich jak warstwy farb i lakierów zawierających ołów, niektóre rodzaje drewna, materiały mineralne i metalowe mogą bezpośrednio zagrażać użytkownikowi oraz osobom trzecim znajdującym się w pobliżu miejsca użytkowania urządzenia.** Wdychanie i dotykanie tych pyłów może doprowadzić do schorzenia dróg oddechowych i/lub wystąpienie reakcji alergicznych.
 - Zapewnić dobre wietrzenie na stanowisku pracy!
 - Jeżeli to możliwe, należy odsysać pyły poprzez zastosowanie odkurzacza przemysłowego.
 - Zaleca się zastosowanie przeciwpyłowej maski ochronnej z filtrem klasy P2.
- **Narzędzie elektryczne stosować tylko do szlifowania na sucho.** Woda, która dostanie się do wnętrza urządzenia, zwiększa ryzyko porażenia prądem elektrycznym.
- **Urządzenie elektryczne trzymać mocno obiema rękoma podczas pracy i zapewnić pewną, stabilną postawę.**

Urządzenie elektryczne prowadzi się bezpiecznie trzymając je obiema rękoma.

■ **Proszę zabezpieczyć materiał przeznaczony do obróbki.**

Zamocowanie obrabianego materiału w odpowiednim uchwycie lub imadle jest pewniejsze, niż trzymanie go w ręku.

■ **Stanowisko pracy utrzymywać w czystości.**

Materiały mieszane są szczególnie niebezpieczne. Pył metali lekkich może się zapalić lub wybuchnąć.

■ **Nie wolno używać urządzenia elektrycznego z uszkodzonym przewodem zasilającym. Nie wolno dotykać uszkodzonego przewodu zasilającego; proszę natychmiast wyjąć wtyczkę z gniazdka sieciowego, jeżeli przewód elektryczny zostanie uszkodzony podczas pracy.**

Uszkodzony przewód zasilający zwiększa ryzyko porażenia prądem.

■ **Nie wolno szlifować ani ciąć metali lekkich o zawartości magnezu większej niż 80%.**

Niebezpieczeństwo wybuchu pożaru!

■ **Przed użyciem sprawdzić narzędzia szlifierskie, czy są prawidłowo zamontowane i zamocowane. Włączyć urządzenie na 30 sekund bez obciążenia!**

Bieg próbny przerwać natychmiast, jeżeli wystąpią znaczne drgania lub inne szkody. Sprawdzić urządzenie, aby znaleźć przyczynę nieprawidłowości działania.

■ **Przed odłożeniem wyłączyć narzędzie elektryczne i zaczekać, aż wszystkie ruchome części całkowicie się zatrzymają.**

■ **Narzędzia elektrycznego nie wolno mocować w imadle.**

■ **Elektryczny przewód zasilający prowadzi zawsze z tyłu za narzędziem elektrycznym.**

Dalsze wskazówki bezpieczeństwa

■ **Stosować tylko przedłużacze dopuszczone do użycia na wolnym powietrzu.**

■ **Do oznakowania urządzenia stosować tylko naklejki. Nie wolno wiercić żadnych otworów w obudowie urządzenia.**

■ **Napięcie i częstotliwość sieci elektrycznej muszą być zgodne z wartościami podanymi na tabliczce znamionowej urządzenia.**

Poziom hałasu i drgań

Wartości poziomu hałasu i drgań określone zostały zgodnie z normą EN 60745.

Poziom hałas wywołanego przez urządzenie zmierzony na stanowisku pracy (A) wynosi w normalnym przypadku:

- Poziom ciśnienia akustycznego: 88 dB(A)
- Poziom hałas podczas pracy: 99 dB(A)
- Dokładność: K = 3 dB

Całkowita wartość drgań:

- Wartość emisji: $a_h = 7,2 \text{ m/s}^2$
- Dokładność: K = $1,5 \text{ m/s}^2$



OSTRZEŻENIE!

Podane wartości pomiarowe odnoszą się do nowych urządzeń. Wartości poziomu hałasu i drgań zmieniają się w codziennym użytkowaniu.



WSKAZÓWKA

Wartość poziomu drgań podana w niniejszej instrukcji zmierzona jest zgodnie z metodą pomiarową podaną normą EN 60745 i może być użyta do wzajemnego porównywania narzędzi elektrycznych. Nadaje się ona również do prowizorycznego określenia obciążenia drganiami. Podana wartość poziomu drgań odnosi się do podstawowego zastosowania narzędzia elektrycznego. Jednak w przypadku użycia urządzenia do innego zastosowania, z innym wyposażeniem albo w przypadku zaniedbań w przeglądach i konserwacji, rzeczywisty poziom drgań może odbiegać od podanych wartości.

Może to znacznie zwiększyć obciążenie drganiami w całkowitym czasie pracy.

W celu dokładnej oceny obciążenia drganiami należy uwzględnić odcinki czasu, w których urządzenie jest wyłączone albo włączone, ale nie pracuje.

Może to znacznie zredukować obciążenie drganiami w całkowitym czasie pracy.

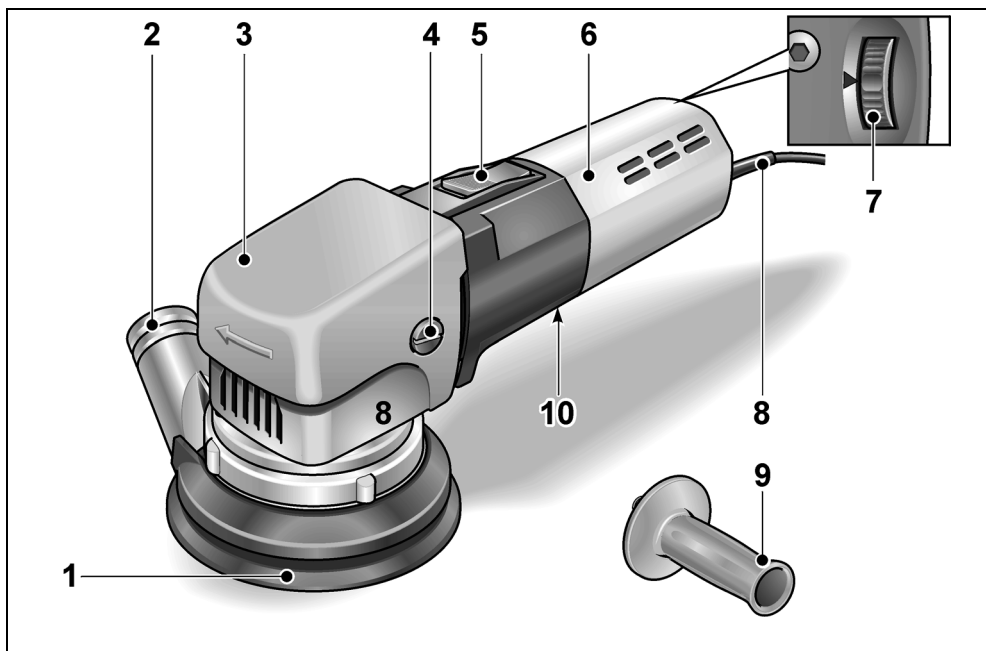
Proszę wprowadzić dodatkowe środki bezpieczeństwa w celu ochrony użytkownika przed oddziaływaniem drgań, jak na przykład: przegląd i konserwacja urządzeń elektrycznych i wyposażenia, zastosowanie środków zapewniających utrzymanie dłoni w cieple, odpowiednia organizacja procesów roboczych.



OSTROŻNIE!

*Przy ciśnieniu akustycznym powyżej 85 dB(A) należy używać ochronników słuchu.
(A) = na stanowisku pracy*

Opis urządzenia



- | | | | |
|---|--|----|--|
| 1 | Talerz wsporczy na rzepy | 6 | Obudowa silnika |
| 2 | Pierścień obrotowy z króćcem przyłączeniowym do odkurzacza | 7 | Koło nastawcze do regulacji liczby skoków |
| 3 | Głowica przekładni z osłoną i uchwytem | 8 | Elektryczny przewód zasilający 4,0 m z wtyczką |
| 4 | Śruby mocujące osłonę z uchwytem | 9 | Uchwyt |
| 5 | Włącznik/wyłącznik | 10 | Tabliczka znamionowa * |

* niewidoczna

Instrukcja obsługi



OSTRZEŻENIE!

Przed przystąpieniem do jakichkolwiek prac przy urządzeniu elektrycznym, należy najpierw wyjąć wtyczkę z gniazdka sieciowego.

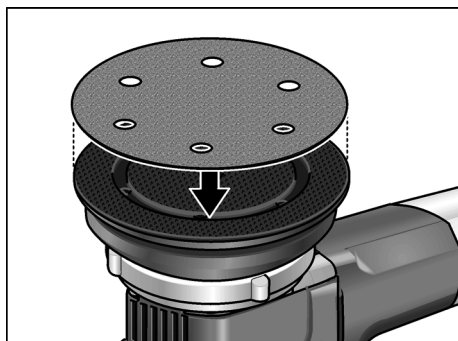
Przed uruchomieniem

- Rozpakować narzędzie elektryczne, sprawdzić kompletność zakresu dostawy i ewentualne uszkodzenia transportowe.
- Nałożyć papier ścierny.
- Zamontować przystawkę do odsysania pyłu.

Nakładanie lub wymiana papieru ściernego

Tarcza szlifierska wyposażona jest w mocowanie na rzepę i dlatego przeznaczona jest wyłącznie do zastosowania z papierem ściernym na rzepę.

- Wyjąć wtyczkę z gniazdka sieciowego.
- Zdjąć nałożony papier ścierny (opcjonalnie).
- W razie potrzeby oczyścić tarczę szlifierską z grubszych zanieczyszczeń.



- Nałożyć nowy papier ścierny na rzepę. Papier ścierny na rzepę nałożyć w taki sposób, aby otwory na papierze dokładnie pokrywały się z otworami na tarczy szlifierskiej.
Papier ścierny na rzepę zamocować na podłożu z przyczepną powierzchnią poprzez lekki docisk do talerza wsporczego.

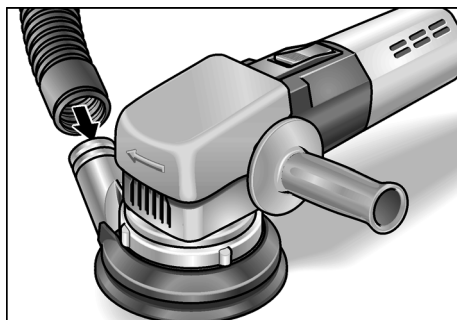
Odsysanie pyłu

Urządzenie elektryczne stosować wyłącznie z systemem odsysania pyłu. Dzięki temu zapobiega się wysokim stopniom zanieczyszczenia powietrza na stanowisku pracy i unika większych zabrudzeń miejsca pracy. Pył powstały przy szlifowaniu odsysany jest bezpośrednio w miejscu zdzierania materiału poprzez kanały odsysające w tarczy szlifierskiej.



WSKAZÓWKA

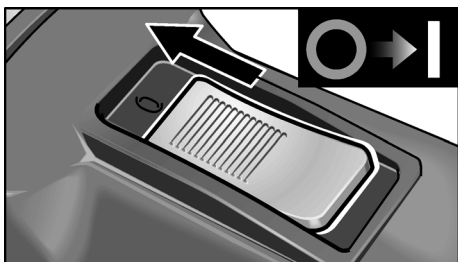
Aby zapobiec przyssaniu się urządzenia do powierzchni obrabianego materiału, należy nastawić siłę ssącą odkurzacza przemysłowego na odpowiednio niskie nastawienie.



- Zamocować wąż odsysający na króćcu przyłączeniowym (Ø 28 mm). W razie potrzeby zastosować odpowiedni adapter.
- Przyłączyć wąż odsysający do odkurzacza przemysłowego.
Przestrzegać przepisów i wskazówek podanych w instrukcji obsługi odkurzacza przemysłowego! Sprawdzić prawidłowość zamocowania!

Włączanie i wyłączenie urządzenia

Praca chwilowa bez blokady:



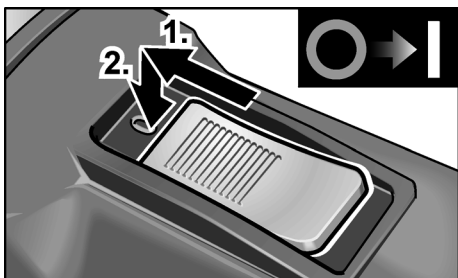
- Przesunąć przełącznik suwakowy do przodu i przytrzymać.
- W celu wyłączenia zwolnić przełącznik suwakowy.

Praca ciągła z blokadą:



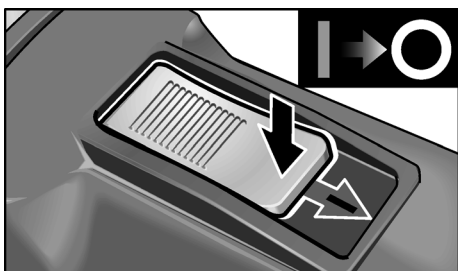
OSTROŻNIE!

Po przerwie w dopływie prądu włączone urządzenie zaczyna natychmiast pracować.



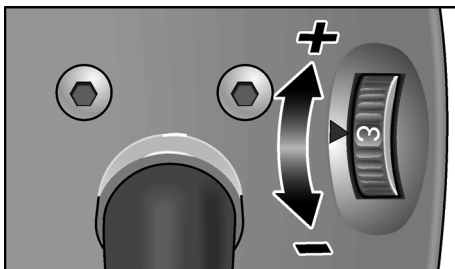
- Przesunąć przełącznik suwakowy do przodu i zablokować poprzez naciśnięcie na przednią część suwaka.

Wyłączenie urządzenia:



- W celu wyłączenia zwolnić blokadę poprzez naciśnięcie na tylną część przełącznika suwakowego.

Regulacja liczby obrotów



- Kołem nastawczym można zmieniać liczbę obrotów bezstopniowo od 1 (niska liczba obrotów) do 6 (wysoka liczba obrotów) także podczas pracy urządzenia.

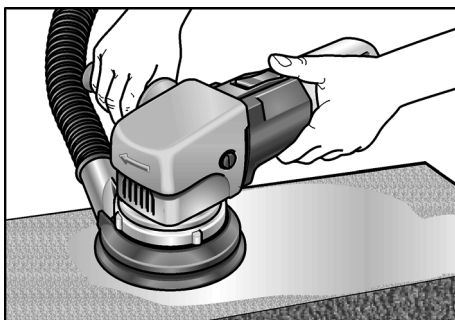
Dzięki temu można optymalnie dopasować prędkość szlifowania odpowiednio do rodzaju materiału i warunków pracy.

Wskazówki dotyczące pracy



WSKAZÓWKA

Po wyłączeniu urządzenia narzędzie szlifierskie obraca się jeszcze krótką chwilę.



- Szlifierkę trzymać mocno obiema rękoma.
- Nie przeciążać szlifierki poprzez zbyt mocny nacisk. Nadmierne zwiększenie siły nacisku nie zwiększa wydajności szlifowania, lecz prowadzi do zwiększonego zużycia narzędzia elektrycznego i materiałów szlifierskich.

Wyczerpujące informacje o wyrobach naszej firmy można uzyskać na stronie internetowej www.flex-tools.com.

Przegląd, konserwacja i pielęgnacja



OSTRZEŻENIE!

Przed przystąpieniem do jakichkolwiek prac przy urządzeniu elektrycznym, należy najpierw wyjąć wtyczkę z gniazdka sieciowego.

Czyszczenie

- Urządzenie i otwory wentylacyjne należy regularnie czyścić.
- Wnętrze obudowy i silnik czyścić regularnie wydmuchując suchym sprężonym powietrzem poprzez otwory wentylacyjne.

Szczotki węglowe

Urządzenie elektryczne wyposażone jest w wyłaczające szczotki węglowe.

Po osiągnięciu granicy zużycia szczotek węglowych, następuje automatyczne wyłączenie urządzenia elektrycznego.



WSKAZÓWKA

Do wymiany zastosować tylko oryginalne części zamienne producenta urządzenia. Zastosowanie części zamiennych obcego pochodzenia powoduje wygaśnięcie zobowiązania gwarancyjnego producenta.

Obudowa



WSKAZÓWKA

Nie wolno odkręcać śrub znajdujących się na głowicy obudowy. W przypadku nieprzestrzegania tego zalecenia, wygasają prawa do roszczeń z tytułu gwarancji udzielonej przez producenta.

Naprawy

Naprawy urządzenia zlecać do wykonania wyłącznie w punkcie serwisowym autoryzowanym przez producenta.

Części zamienne i wyposażenie dodatkowe

Papier ściemy do różnych zakresów zastosowań i wyposażenie dodatkowe można znaleźć w katalogach producenta.

Rysunek wybuchowy i listę części zamiennych można znaleźć na naszej stronie internetowej:

www.flex-tools.com

Wskazówki dotyczące usuwania opakowania i zużytego urządzenia



OSTRZEŻENIE!

Wystużone urządzenia uczynić niezdadnymi do użycia poprzez usunięcie elektrycznego przewodu zasilającego.



Tylko dla krajów EU

Proszę nie wyrzucać narzędzi elektrycznych do domowych śmieci!

Zgodnie z dyrektywą Unii Europejskiej 2012/19/WE o odpadach elektrycznych i elektronicznych oraz jej przejęciem do prawa narodowego istnieje obowiązek zbierania narzędzi elektrycznych celem odzysku surowców wtórnych i utylizacji.



WSKAZÓWKA

Aktualne informacje o sposobie usunięcia zużytego urządzenia można uzyskać w punkcie zakupu.

Deklaracja zgodności CE

Deklarujemy z pełną odpowiedzialnością, że produkt opisany w rozdziale „Dane techniczne” jest zgodny z następującymi normami lub dokumentami normatywnymi:

EN 60745 zgodnie z wymaganiami rozporządzenia
2004/108/WE (do 19.04.2016),
2014/30/UE (od 20.04.2016),
2006/42/WE, 2011/65/WE.

Odpowiedzialny za dokumentację techniczną:
FLEX-Elektrowerzeuge GmbH, R & D
Bahnhofstrasse 15, D-71711 Steinheim/Murr

Eckhard Rühle Klaus Peter Weinper
Manager Research & Head of Quality
Development (R & D) Department (QD)

29.06.2015; FLEX-Elektrowerzeuge GmbH
Bahnhofstrasse 15, D-71711 Steinheim/Murr

Wyłączenie z odpowiedzialności

Producent nie odpowiada za szkody i utracone zyski spowodowane przerwą w działalności gospodarczej zakładu, której przyczyną był nasz wyrób lub niemożliwość jego zastosowania.

Producent i jego przedstawiciel nie odpowiadają za szkody spowodowane niewłaściwym używaniem urządzenia lub powstałe przy używaniu urządzenia w powiązaniu z wyrobami innych producentów.

Tartalom

Használt szimbólumok	99
Műszaki adatok	99
Az Ön biztonsága érdekében	100
Zaj és vibráció	101
Az első pillantásra	102
Használati útmutató	103
Karbantartás és ápolás	105
Ártalmatlanítási tudnivalók	105
CE-Megfelelőség	105
Felelősség kizárása	105

Használt szimbólumok



FIGYELMEZTETÉS!

Közvetlenül fenyegető veszélyt jelent.
Az itteni megjegyzések figyelmen kívül
hagyása halálos vagy súlyos sérüléseket
okozhat.



VIGYÁZAT!

Veszélyes helyzetekre hívja fel a figyelmet.
Az itteni megjegyzések figyelmen kívül
hagyása súlyos sérüléseket vagy anyagi
károkat okozhat.



MEGJEGYZÉS

Használati tippeket ad, és fontos tudnivalókra
hívja fel a figyelmet.

Szimbólumok a készüléken



Üzemhelyezés előtt olvassa
el a kezelési útmutatót!



Hordjon védőszemüveget!



Tudnivalók az elhasznált
készülék ártalmatlanításáról
(lásd a 105 oldalt!)

Műszaki adatok

Készülék típusa		X 1107 VE sarokcsiszoló
Feszültség	V/Hz	230/50
Védelmi osztály		II/□
Teljesítményfelvétel	W	710
Teljesítményleadás	W	420
Löklet	mm	8,8
Üresjáratú löketség	min ⁻¹	4300–13000
A csiszolóeszköz max. átmérője	mm	150
Csatlakozási Ø, porelcsívás	mm	28
Súly (kábel nélkül)	kg	2,7

Az Ön biztonsága érdekében

FIGYELMEZTETÉS!

Az elektromos szerszám használata előtt el kell olvasni és ezután szabad használni:

- ezt a kezelési útmutatót,
- az elektromos szerszámok kezelésére vonatkozó "Általános biztonsági tudnivalók" részt a mellékelt füzetben (íratszám: 315.915),
- a használat helyén a balesetvédelemre vonatkozó szabályokat és előírásokat.

Ezt az elektromos szerszámot a technika mai szintjének és az elismert biztonságtechnikai szabályoknak megfelelően gyártották.

Ennek ellenére a használata során a használója vagy más személyek testét és életét fenyegető, illetve a gépet és más anyagi javakat károsító veszélyek léphetnek fel.

Az elektromos szerszámot csak

- rendeltetés szerinti célokra és,
- kifogástalan állapotban szabad használni.

A biztonságát csökkentő zavarokat azonnal el kell hárítani.

Rendeltetésszerű használat

A csiszoló a következő alkalmazásokra készült:

- iparszerű felhasználás az iparban és a kézműiparban,
- fa, fém, műanyag, festék, spatulyázó massa és hasonló anyagok durva és finom csiszolása,
- olyan tépőzáras csiszolópapírral és tartozékokkal való használata, amelyeket ez az útmutató megad, vagy amelyeket a gyártó ajánl.

Biztonsági útmutatások csiszolók számára

FIGYELMEZTETÉS!

Olvasson el minden biztonsági útmutatót és utasítást. A biztonsági útmutatások és utasítások betartásánál elkövetett mulasztásoknak elektromos áramütés, tűz és/vagy súlyos sérülések lehetnek a következményei. **Minden biztonsági útmutatót és utasítást őrizzen meg a jövőbeli felhasználás céljából.**

- **Figyelem, tűzveszély! Kerülje a csiszolt anyag és a csiszoló túlmelegedését.** Munkaszünetekben mindig őrítse ki a porgyűjtőt. A porzsákban, a mikroszűrőben, a papírzsákban (vagy a porszívó szűrőzsákjában, ill. szűrőjében) összegyűlt csiszolópor kedvezőtlen körülmények között, pl. szikravesztés fémekecsiszolásakor, magától meggyulladhat. Különös veszély áll fenn abban az esetben, ha a csiszolópor lakk- vagy poliuretán-maradványokkal, illetve más vegyi anyagokkal keveredik, és a csiszolt anyag felforrósodott a hosszú megmunkálás után.
- **Ügyeljen arra, hogy a szikraeső ne veszélyeztessen személyeket.** Távolítsa el a közelben található éghető anyagokat. Fém csiszolásakor szikraeső keletkezik.
- **Az ólomtartalmú fedőfestékek, egyes fafajták, ásványok, és fémekecsiszolóporai veszélyt jelenthetnek a kezelőszemélyre, vagy a közelben tartózkodó személyekre.** Ezen porok belélegzése légúti megbetegedéseket, és/vagy allergiás reakciókat eredményezhet.
 - Gondoskodjon a munkahely jó szellőzéséről!
 - Amennyiben lehetséges, használjon külső porelszívást.
 - P2 osztályú légzészvédő maszk használata javasolt.
- **Az elektromos eszközt csak száraz csiszolásra használja.** Az elektromos készülékbe jutó víz növeli az áramütés kockázatát.

■ **Munkavégzéskor tartsa erősen két kézzel a szerszámot, és gondoskodjon biztos állásról.** Az elektromos szerszám két kézzel biztosabban kezelhető.

■ **Biztosítsa a munkadarabot.**

A befogó szerkezetekkel vagy satuval rögzített munkadarab biztosabban tartható, mint az Ön kezével.

■ **Tartsa tisztán a munkaterületet.**

Az anyagkeverékek különösen veszélyesek. A könnyűfém por meggyulladhat vagy felrobbanhat.

■ **Ne használja az elektromos szerszámot sérült kábellel. Ne érjen a sérült kábelhez, és húzza ki a hálózati csatlakozódugaszt, ha a kábel munka közben megsérül.**

A sérült kábel megnöveli az elektromos áramütés kockázatát.

■ Sohasem szabad olyan könnyűfémeket csiszolni vagy vágni, amelyek magnéziumtartalma meghaladja a 80%-ot. Tűzveszély!

■ **Használat előtt meg kell vizsgálni a csiszológépszerszámok helyes felszerelését és rögzítését.** A készüléket terhelés nélkül 30 másodpercre be kapcsolni! A próbamenetet azonnal meg kell szakítani, ha jelentős rezgések lépnek fel, vagy egyéb károk állapíthatók meg. A gépet felülvizsgálni, és a hiba okát kideríteni.

■ A lerakás előtt az elektromos szerszámot ki kell kapcsolni, és le kell állítani.

■ Az elektromos szerszámot nem szabad satuba befogni.

■ A hálózati kábelt mindig az elektromos szerszám mögött vezesse el.

További biztonsági útmutatások

■ Csak külső területekhez engedélyezett hosszabbító kábeleket szabad használni.

■ Ha a készüléket jelölésekkel látja el, csak ragasztós címkéket használjon!
Ne fúrjon lyukakat az elektromos szerszám házába!

■ A hálózati feszültségnek és a típus táblán megadott feszültségnek meg kell egyeznie.

Zaj és vibráció

A zaj- és rezgésértékeket az EN 60745-nek megfelelően állapították meg.

A készülék A értékelésű zajszintjének nagysága tipikusan:

– Hangnyomás szintje:	88 dB(A)
– Hangteljesítményszint:	99 dB(A)
– Bizonytalanság:	K = 3 dB

Rezgési összérték:

– Emissziós érték:	$a_h = 7,2 \text{ m/s}^2$
– Bizonytalanság:	K = 1,5 m/s^2



FIGYELMEZTETÉS!

A megadott mérési értékek új készülékekre vonatkoznak. A napi felhasználás során változnak a zaj- és rezgésértékek.



MEGJEGYZÉS

A jelen utasításokban megadott rezgésszint értékek az EN 60745-ben szabályozott mérési eljárásnak megfelelően került le mérésre, és használható elektromos szerszámokkal történő összehasonlításhoz. Az érték alkalmas a rezgésterhelés előzetes megbecslésére is.

A megadott rezgésszint-érték az elektromos szerszám legfőbb alkalmazásait reprezentálja. Ha az elektromos szerszámot azonban más alkalmazásokhoz, eltérő használt szerszámokkal vagy nem elegendő karbantartással használják, a rezgésszint értéke eltérő lehet.

Ez jelentősen megnövelheti a rezgésterhelést a munkavégzés teljes időtartama alatt.

A rezgésterhelés pontos megbecsléséhez azokat az időket is figyelembe kell venni, melyekben a készülék lekapcsolódik, vagy ugyan működik, azonban ténylegesen nincs használatban.

Ez jelentősen csökkentheti a rezgésterhelést a munkavégzés teljes időtartama alatt.

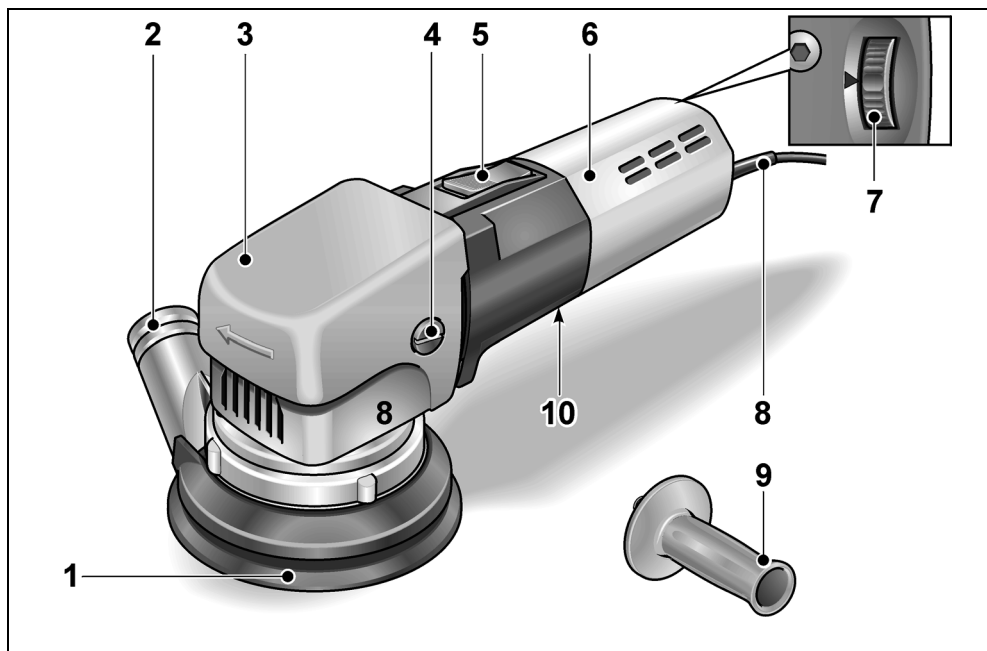
Határozzon meg további biztonsági intézkedéseket a kezelő védelmére a rezgések hatása ellen, például: az elektromos és a használt szerszámok karbantartásával, a kezek melegen tartásával, a munkafolyamatok megszervezésével.



VIGYÁZAT!

85 dB(A) hangnyomás fölött hallásvédőt kell hordani.

Az első pillantásra



- | | | | |
|---|--|----|---|
| 1 | Tépőzárás csiszolótányér | 6 | Motorház |
| 2 | Forgatható karmantyú a poreszíváshoz való csatlakozócsonkkal | 7 | Löketszám-szabályozó kerék |
| 3 | Hajtóműfej fogantyú burkolattal | 8 | 4,0 méteres hálózati kábel hálózati dugasszal |
| 4 | Rögzítőcsavar a fogantyú burkolathoz | 9 | Kézi fogantyú |
| 5 | Be-/kikapcsoló gomb | 10 | Típus tábla * |

* nem látható

Használati útmutató



FIGYELMEZTETÉS!

Az elektromos szerszámon történő minden munkavégzés előtt ki kell húzni a hálózati csatlakozót.

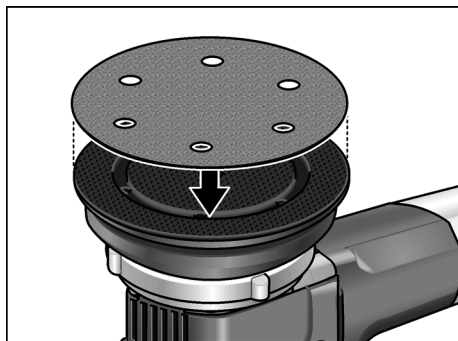
Üzembe helyezés előtt

- Csomagolja ki az elektromos szerszámot, és ellenőrizze a szállítmányt a teljességére és az esetleges szállítási károokra nézve.
- Helyezze fel a csiszolópapírt.
- Szerelje fel a porgyűjtő egységet.

Csiszolópapír felhelyezése vagy cseréje

A csiszolólap tépózáras rögzítéssel rendelkezik, és ezért kizárólag tépózáras csiszolópapír használatára van kialakítva.

- Húzza ki a hálózati dugaszt.
- Húzza le a felhelyezett tépózáras csiszolópapírt (opcionális).
- Ha szükséges, távolítsa el a csiszolólapról a durva szennyeződéseket.



- Helyezze fel az új tépózáras csiszolópapírt. A tépózáras csiszolópapírt pontosan a csiszolólap lyukaival egyezően kell felszerelni.

Rögzítse a tépózáras csiszolópapírt a csiszolótányérra enyhe nyomást gyakorolva a tépózár segítségével.

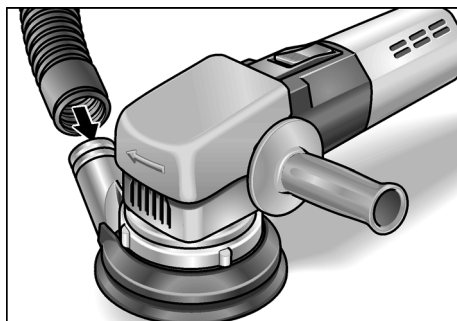
Porelszívás

Az elektromos szerszámot kizárólag elszívással használja. Ezáltal megakadályozható a levegőben a magas portelhelés és a nagyobb szennyeződés a munkahelyen. A csiszoláskor keletkezett por elszívása közvetlenül a csiszolás helyén, a csiszolólapban kialakított elszívó csatornákon keresztül történik.



MEGJEGYZÉS

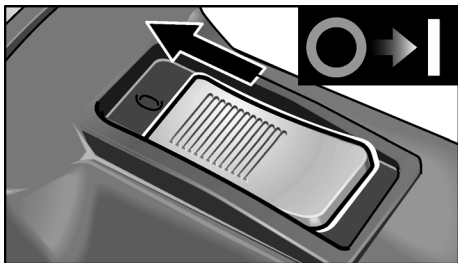
Annak megakadályozására, hogy a készülék odaszívódjon a munkadarab felületére, a szívási teljesítményt megfelelően alacsonyra kell állítani az elszívón.



- Rögzítse az elszívőtömlőt a csatlakozó-csonkra (Ø 28 mm). Szükség esetén használjon megfelelő adaptert.
- Az elszívőtömlőt csatlakoztassa az elszívóberendezésre. Vegye figyelembe az elszívóberendezés kezelési útmutatóját! Ellenőrizze a rögzítést!

Az elektromos szerszám be- és kikapcsolása

Rövid idejű üzem reteszelés nélkül:

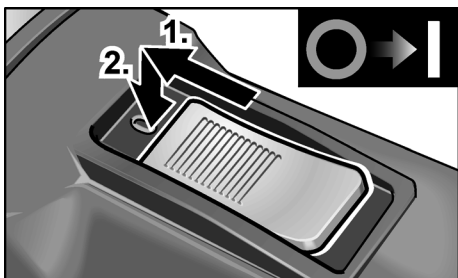


- Tolja előre a kapcsológombot, és tartsa meg.
- A kikapcsoláshoz engedje el a kapcsológombot.

Tartós üzem reteszeléssel:

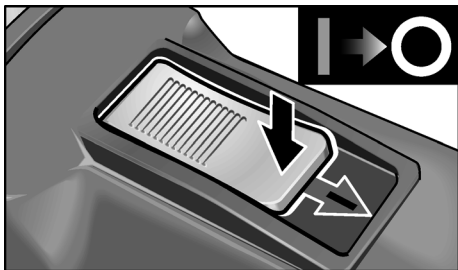
VIGYÁZAT!

Aramkimaradás után a bekapcsolt elektromos készülék újra elindul.



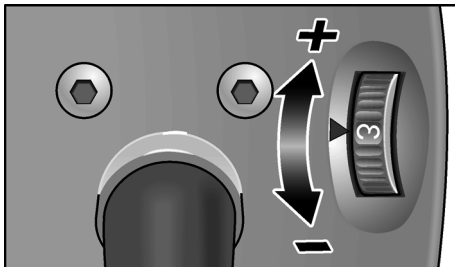
- Tolja előre a kapcsológombot, és az elülső végét megnyomva reteszelve be.

A gép kikapcsolása:



- A kikapcsoláshoz nyomja meg a kapcsológomb hátsó végét, hogy kioldja a reteszelést.

Fordulatszám-szabályozás



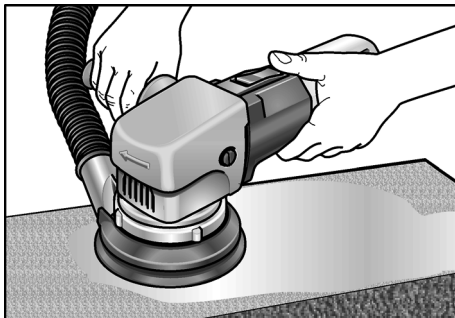
- Az állítókerékkel a fordulatszám üzemelés közben is fokozat nélkül állítható az 1-es (alacsony) és a 6-os (magas) beállítás között. Így a csiszolási sebesség optimálisan hozzáigazítható a mindenkori szerkezeti anyaghoz és a munkafeltételekhez.

Munkákra vonatkozó megjegyzések



MEGJEGYZÉS

A csiszoló a kikapcsolását követően rövid ideig még rezeg.



- A csiszolót mindkét kézzel meg kell tartani.
- Ne terhelje túl a csiszolót túl erős rányomással. A készülékre gyakorolt nyomás túlzott megnövelése nem vezet nagyobb csiszolási teljesítményhez, hanem az elektromos szerszám és a csiszolóeszköz erősebb kopását okozza.

A gyártómű termékeiről a www.flex-tools.com címen talál további tudnivalókat.

Karbantartás és ápolás



FIGYELMEZTETÉS!

Az elektromos szerszámon történő minden munkavégzés előtt ki kell húzni a hálózati csatlakozót.

Tisztítás

- Rendszeres időközönként tisztítsa meg a készüléket és a szellőző réseket.
- A készülék belső terét a motorral együtt fúvassa ki a szellőzőréseken keresztül szárász sűrített levegővel.

Szénkefék

Az elektromos szerszám lekapcsoló szénkefékkel rendelkezik.

Amikor a kikapcsoló szénkefék elérik a kopáshatárukat, az elektromos szerszám automatikusan kikapcsol.



MEGJEGYZÉS

Cseréhez csak a gyártómű eredeti alkatrészeit használja. Idegen gyártmányok használata esetén megszűnnek a gyártó cég garanciális kötelezettségei.

Burkolat



MEGJEGYZÉS

Ne oldja ki a csavarokat a készülékfejen. Ennek figyelmen kívül hagyása esetén megszűnnek a gyártó cég garanciális kötelezettségei.

Javítások

Javításokat kizárólag a gyártó cég által felhatalmazott ügyfélszolgálati műhely végezhet.

Pótalkatrészek és tartozékok

A különböző alkalmazási területekhez való csiszolópapírok és további tartozékok a gyártó katalógusaiban találhatóak.

Robbantott rajzok és pótalkatrész-jegyzékek honlapunkon találhatóak: www.flex-tools.com

Ártalmatlanítási tudnivalók



FIGYELMEZTETÉS!

A kiszolgált készülékeket a hálózati kábel eltávolításával használhatatlanná kell tenni.



Csak az EU tagországai számára
Sohase dobja az elektromos szerszámokat a háztartási hulladék közé!

Az EK elhasznált elektromos és elektronikus készülékekre vonatkozó 2012/19/EK európai és a nemzeti jogba átvett iránymutatása szerint az elhasznált elektromos szerszámokat elkülönítve kell gyűjteni, és gondoskodni kell a környezet-kímélő módon történő újrahasznosításukról.



MEGJEGYZÉS

Az ártalmatlanítási lehetőségekről tájékozódjon a szakkereskedőknél!

CE-Megfelelőség

Egyedüli felelősségünk tudatában kijelentjük, hogy a „Műszaki adatok” alatt leírt termék megfelel az alábbi szabványoknak vagy normatív dokumentumoknak.

EN 60745, a 2004/108/EK (2016. 04. 19-ig),
2014/30/EU (2016. 04. 20-tól),
a 2006/42/EK, a 2011/65/EK
irányelvek rendelkezései szerint.

A műszaki dokumentációkért felelő személy:

FLEX-Elektrowerkzeuge GmbH, R & D
Bahnhofstrasse 15, D-71711 Steinheim/Murr

Eckhard Rühle
Manager Research &
Development (R & D)
29.06.2015

Klaus Peter Weinper
Head of Quality
Department (QD)

FLEX-Elektrowerkzeuge GmbH
Bahnhofstrasse 15, D-71711 Steinheim/Murr

Felelőség kizárása

A gyártó cég és a képviselői nem felelnek az olyan károkért vagy az üzletmenet megszakadása miatt elmaradt nyereségért, amelyeket a termék vagy a termék nem megengedett használata okozott.

A gyártó cég és a képviselői nem felelnek az olyan károkért, amelyek szakszerűtlen használat miatt vagy más gyártó cégek gyártmányával összefüggésben keletkeztek.

Obsah

Použité symboly	106
Technické údaje	106
Pro Vaši bezpečnost	107
Hlučnost a vibrace	108
Na první pohled	109
Návod k použití	110
Údržba a ošetřování	112
Pokyny pro likvidaci	112
Prohlášení o shodě C E	112
Vyloučení odpovědnosti	112



UPOZORNĚNÍ

Označuje aplikační tipy a důležité informace.

Symboly na nářadí



Před uvedením do provozu si přečtete návod k obsluze!



Noste ochranu očí!



Pokyn pro likvidaci použitého spotřebiče (viz stránka 112)!

Použité symboly



VAROVÁNÍ!

Označuje bezprostředně hrozící nebezpečí. Při nedodržení upozornění hrozí usmrcení nebo nejtěžší poranění.



POZOR!

Označuje nějakou možnou nebezpečnou situací. Při nedodržení upozornění hrozí poranění nebo věcné škody.

Technické údaje

	Typ nářadí	Bruska X 1107 VE
Napětí	V/Hz	230/50
Třída ochrany		II/
Příkon	W	710
Výkon	W	420
Zdvih	mm	8,8
Počet zdvihů při chodu naprázdno	min ⁻¹	4300–13000
Maximální průměr brusného tělesa	mm	150
Ø přípojky odsávání prachu	mm	28
Hmotnost (bez kabelu)	kg	2,7

Pro Vaši bezpečnost



VAROVÁNÍ!

Před použitím elektrického nářadí si přečtěte a potom jednejte:

- předložený návod k obsluze,
- "Všeobecné bezpečnostní pokyny" k zacházení s elektrickým nářadím v příloženém sešitu (čís. publikace: 315.915),
- pravidla a předpisy k zabránění úrazům, platné pro místo nasazení a jednejte podle nich.

Toto elektrické nářadí je konstruováno podle současného stavu techniky a uznávaných bezpečnostně-technických předpisů.

Při jeho používání může přesto dojít k ohrožení života uživatele nebo třetí osoby, event.

poškození nářadí nebo jiných věcných hodnot.

Elektrické nářadí používejte pouze

- pro stanovené použití,
- v bezvadném bezpečnostně-technickém stavu.

Okamžitě odstraňte poruchy omezující bezpečnost.

Stanovené použití

Tato bruska je určena

- pro živnostenské použití v průmyslu a řemesle,
- k hrubému a jemnému broušení dřeva, kovu, umělé hmoty, barvy, tmele a podobných materiálů,
- k použití s brusným papírem se suchým zipem a příslušenstvím, které bude uvedeno v tomto návodu nebo doporučeno výrobcem.

Bezpečnostní pokyny pro brusky



VAROVÁNÍ!

Přečtěte si všechna bezpečnostní upozornění a pokyny. Zanedbání při dodržování bezpečnostních upozornění a pokynů mohou mít za následek úraz elektrickým proudem, požár a/nebo těžká poranění.

Všechna bezpečnostní upozornění a pokyny si do budoucna uschovejte.

■ Pozor nebezpečí požáru!

Zabraňte přehřátí broušeného materiálu a brusky. Před pracovními přestávkami vždy vyprázdněte zásobník prachu.

Brusný prach v prachovém pytlíku, mikrofiltru, papírovém pytlíku (nebo ve filtračním pytlíku, případně filtru vysavače) se za nepříznivých podmínek, jako jsou odlétající jiskry při broušení kovů, může samovolně vznítit.

Zvláštní nebezpečí vzniká tehdy, když se brusný prach smísí se zbytky laku, polyuretanu nebo jinými chemickými látkami a po dlouhé práci je broušený materiál horký.

■ Dbejte na to, aby odlétávajícími jiskrami nebyly ohroženy žádné osoby.

Odstraňte hořlavé materiály z okolí.

Při broušení kovu vznikají odlétávající jiskry.

■ Prach uvolněný z materiálů jako jsou nátěry obsahující olovo, některé druhy dřeva, minerály a kovy může vytvářet ohrožení pro obsluhující personál nebo v blízkosti se nacházející osoby.

Vdechnutí nebo kontakt s tímto prachem může vést k onemocnění dýchacích cest a/nebo k alergickým reakcím.

- Postarejte se o dobré větrání pracoviště!
- Pokud možno používejte externí odsávání prachu.
- Doporučuje se použití ochranné dýchací masky s třídou filtru P2.

■ Používejte elektrické nářadí pouze pro broušení zasucha.

Vniknutí vody do elektrického nářadí zvyšuje riziko úrazu elektrickým proudem.

- **Při práci držte elektrické nářadí pevně oběma rukama a postarejte se o stabilní postoj.** Elektrické nářadí bude oběma rukama jistěji vedeno.
- **Zabezpečte obrobek.** Obrobek držžený upínacími zařízeními nebo ve svěráku je držžený spolehlivěji než Vaší rukou.
- **Udržujte Vaše pracoviště čisté.** Zejména jsou nebezpečné materiálové směsi. Prach lehkých kovů může hořet nebo explodovat.
- **Nepoužívejte elektrické nářadí s poškozeným kabelem. Nedotýkejte se poškozeného kabelu a vytáhněte síťovou zástrčku, dojde-li během práce k poškození kabelu.** Poškozené kabely zvyšují riziko úrazu elektrickým proudem.
- Nikdy nebruste nebo neřezejte lehké kovy, jejichž obsah hořčiku je větší než 80%. Nebezpečí požáru!
- Před použitím zkontrolujte správné namontování a upnutí brusných nástrojů. Zapněte nezátížené nářadí na 30 sekund! Zkušební chod okamžitě přerušete, dojde-li ke značným vibracím nebo budou-li zjištěna jiná poškození. Zkontrolujte nářadí, abyste stanovili příčinu.
- Před odložením elektrického nářadí vypněte a nechejte doběhnout.
- Neupínejte elektrické nářadí do svěráku.
- Ved'te síťový kabel vždy směrem dozadu od elektrického nářadí.

Další bezpečnostní upozornění

- Používejte pouze prodlužovací kabely schválené pro venkovní oblast.
- K označení nářadí používejte pouze nalepovací štítky. Nevrtajte žádné díry do tělesa nářadí.
- Síťové napětí a napěťové údaje na typovém štítku musí být shodné.

Hlučnost a vibrace

Hodnoty hluku a vibrací byly zjištěny podle EN 60745.

Hladina hluku nářadí vyhodnocená s filtrem

A činí typicky:

- Hladina akustického tlaku: 88 dB(A)
- Hladina akustického výkonu: 99 dB(A)
- Nejjistota: K = 3 dB

Celková hodnota vibrací:

- Hodnota emise: $a_h = 7,2 \text{ m/s}^2$
- Nejjistota: K = 1,5 m/s^2



VAROVÁNÍ!

Uvedené naměřené hodnoty platí pro nová nářadí. Při denním nasazení se hodnoty hlučnosti a vibrací mění.



UPOZORNĚNÍ

Úroveň vibrací uvedená v těchto pokynech byla změřena měřicí metodou stanovenou normou EN 60745 a lze ji použít k vzájemnému srovnání elektrického nářadí. Je také vhodná pro předběžný odhad kmitavého namáhání.

Uvedená úroveň vibrací reprezentuje hlavní aplikace elektrického nářadí.

Bude-li ovšem elektrické nářadí použito pro jiné aplikace, s odlišnými vloženými nástroji nebo nedostatečnou údržbou, může se úroveň vibrací lišit. Může to podstatně zvýšit kmitavé zatížení během celé pracovní doby.

Pro přesné odhadnutí kmitavého namáhání se mají také zohlednit doby, ve kterých je nářadí vypnuto nebo sice běží, ale ve skutečnosti se nepoužívá. Může to podstatně redukovat kmitavé namáhání během celé pracovní doby.

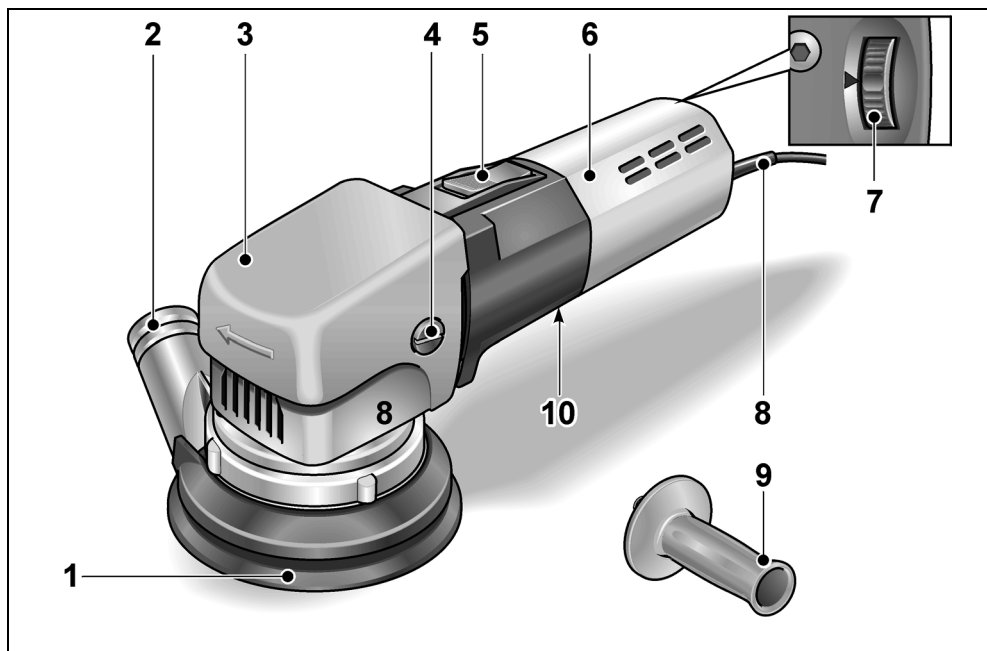
Stanovte dodatečná bezpečnostní opatření k ochraně obsluhy před účinky vibrací, jako například: údržba elektrického nářadí a vložených nástrojů, udržování teploty rukou, organizace průběhu práce.



POZOR!

Při akustickém tlaku větším než 85 dB(A) noste ochranu sluchu.

Na první pohled



- | | | | |
|---|--|----|---|
| 1 | Brusný taliř se suchým zipem | 6 | Kryt motoru |
| 2 | Otočná manžeta s připojovacím hrdlem pro odsávání prachu | 7 | Nastavovací kolečko pro regulaci počtu zdvihů |
| 3 | Převodová hlava s uchopovacím krytem | 8 | Síťový kabel 4,0 m se síťovou zástrčkou |
| 4 | Upeňovací šroub uchopovacího krytu | 9 | Rukojeť |
| 5 | Vypínač Zap./Vyp. | 10 | Typový štítek * |

* není viditelný

Návod k použití

VAROVÁNÍ!

Před veškerými pracemi na elektrickém nářadí vytáhněte síťovou zástrčku.

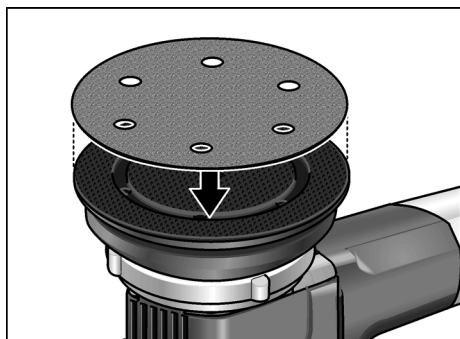
Před uvedením do provozu

- Vybalte elektrické nářadí a zkontrolujte kompletnost dodávky a případně poškození vzniklá při přepravě.
- Nasaďte brusný papír.
- Namontujte lapač prachu.

Nasazení nebo výměna brusného papíru

Brusná deska má přilnavý suchý zip a je proto výhradně konstruována pro použití brusných papírů se suchým zipem.

- Vytáhněte síťovou zástrčku.
- Stáhněte přiložený brusný papír se suchým zipem (možnost volby).
- V případě potřeby očistěte brusnou desku od hrubých nečistot.



- Nasaďte nový brusný papír se suchým zipem. Umístěte brusný papír se suchým zipem tak, aby se přesně shodoval s děrováním brusné desky.

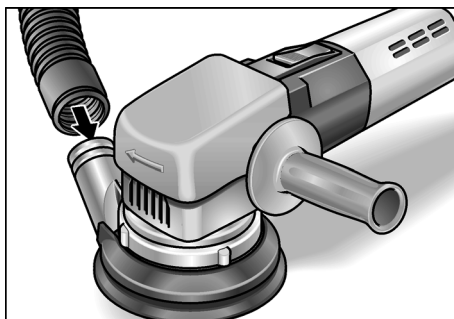
Lehkým přitlakem proti brusnému talíři uchyťte brusný papír se suchým zipem přilnutím suchého zipu na podklad.

Odsávání prachu

Používejte elektrické nářadí výhradně s odsávacím prachem. Zabráni se tím vysokému zatížení prachem v pracovním ovzduší a většímu znečištění na pracovišti. Brusný prach bude odsáván odsávacími kanály v brusné desce přímo na broušecím místě.

UPOZORNĚNÍ

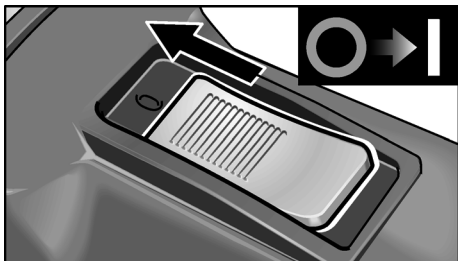
Aby se zabránilo přisátí nářadí na povrch obroubku, nastavte na vysavači příslušně nižší sací výkon.



- Upevněte odsávací hadici na přípojovací hrdlo (Ø 28 mm). V případě potřeby použijte vhodný adaptér.
- Připojte odsávací hadici na odsávací zařízení. Dodržujte návod k obsluze odsávacího zařízení! Zkontrolujte upevnění!

Zapnutí a vypnutí elektrického nářadí

Krátkodobý provoz bez zaskočení:



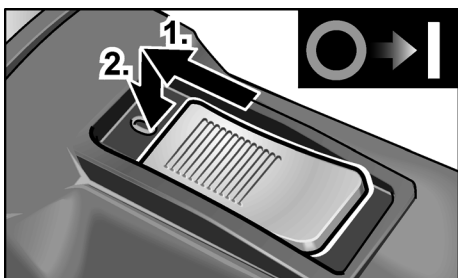
- Posuňte kolébkový vypínač směrem dopředu a pevně jej držte.
- K vypnutí kolébkový vypínač uvolněte.

Trvalý provoz se zaskočením:



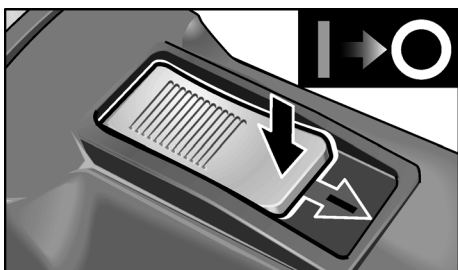
POZOR!

Po výpadku elektrického proudu se zapnuté elektrické nářadí znovu rozběhne.



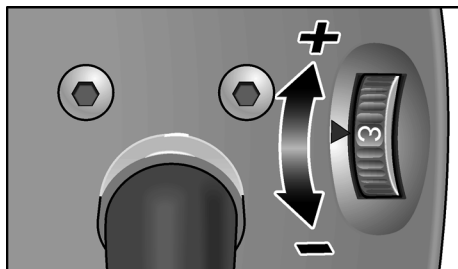
- Posuňte kolébkový vypínač směrem dopředu a stisknutím na přední konec jej zaskočením zajistěte.

Vypnutí nářadí:



- K vypnutí kolébkový vypínač stisknutím na zadní konec odblokujte.

Regulace otáček



- S nastavovacím kolečkem lze také během provozu plynule měnit otáčky od 1 (nízké) do 6 (vysoké).

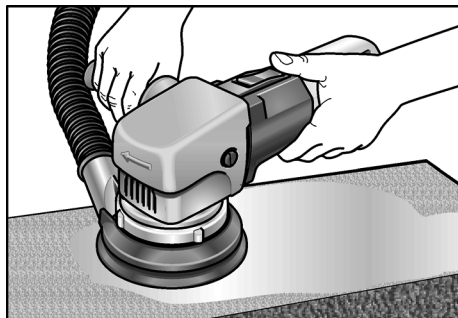
Tím lze brusnou rychlost optimálně přizpůsobit příslušnému materiálu a pracovním podmínkám.

Pracovní pokyny



UPOZORNĚNÍ

Po vypnutí brusný nástroj ještě krátkou dobu dobíhá.



- Držte brusku pevně oběma rukama.
- Nepřetěžujte brusku příliš silným přitlakem. Nadměrné zvýšení přitlaku nevede k vyššímu brusnému výkonu, nýbrž k silnějšímu opotřebení elektrického nářadí a brusného prostředku.

Další informace o produktech výrobce na www.flex-tools.com.

Údržba a ošetřování

VAROVÁNÍ!

Před veškerými pracemi na elektrickém nářadí vytáhněte síťovou zástrčku.

Čistění

- Nářadí a větrací štěrbiny pravidelně čistěte.
- Vnitřní prostor tělesa brusky s motorem pravidelně vyfoukejte přes větrací štěrbiny suchým stlačeným vzduchem.

Uhlíkové kartáčky

Elektrické nářadí je vybaveno vypinacími uhlíky. Po dosažení meze opotřebení vypinacích uhlíků se elektrické nářadí automaticky vypne.

UPOZORNĚNÍ

K výměně použijte pouze originální díly výrobce. Při použití cizích výrobků zaniknou záruční závazky výrobce.

Těleso

UPOZORNĚNÍ

Nepovolujte šrouby na hlavě tělesa brusky. Při nedodržení zaniknou záruční závazky výrobce.

Opravy

Opravy nechejte výhradně provádět prostřednictvím některé servisní dílny, autorizované výrobcem.

Náhradní díly a příslušenství

Brusný papír pro různé oblasti použití a další příslušenství si zjistěte v katalogích výrobce.

Rozložená schémata a seznamy náhradních dílů najdete na naší webové stránce:

www.flex-tools.com

Pokyny pro likvidaci

VAROVÁNÍ!

Odstraněním síťového kabelu učiňte vysloužilé nářadí nepoužitelným.



Pouze pro země EU

Nevyhazujte elektrické nářadí do domovního odpadu!

Podle evropské směrnice 2012/19/ES o elektrických a elektronických použitých spotřebičích a její realizace do národního práva se použité elektrické nářadí musí sbírat odděleně a dodávat do ekologické recyklace.



UPOZORNĚNÍ

O možnostech likvidace se informujte u Vašeho specializovaného obchodníka!

Prohlášení o shodě CE

Prohlašujeme na svou výlučnou odpovědnost, že výrobek popsáný v části "Technické údaje" je v souladu s následujícími normami nebo normativními dokumenty:

EN 60745 podle ustanovení směrnic
2004/108/ES (do 19.04.2016),
2014/30/EU (od 20.04.2016),
2006/42/ES, 2011/65/ES.

Zodpovědný za technické podklady:

FLEX-Elektrowerkzeuge GmbH, R & D
Bahnhofstrasse 15, D-71711 Steinheim/Murr

Eckhard Rühle Klaus Peter Weinper
Manager Research & Head of Quality
Development (R & D) Department (QD)

29.06.2015; FLEX-Elektrowerkzeuge GmbH
Bahnhofstrasse 15, D-71711 Steinheim/Murr

Vyloučení odpovědnosti

Výrobce a jeho zástupce neručí za škody a ušlý zisk vlivem přerušení obchodní činnosti, která byla způsobena výrobkem nebo eventuálně nemožností jeho použití.

Výrobce a jeho zástupce neručí za škody, které byly způsobeny neodborným použitím nebo ve spojitosti s výrobky jiných výrobců.

Obsah

Použité symboly	113
Technické údaje	113
Pre Vašu bezpečnosť	114
Hlučnosť a vibrácia	115
Na prvý pohľad	116
Návod na použitie	117
Údržba a ošetrovanie	119
Pokyny pre likvidáciu	119
Prehlásenie o zhode C E	119
Vylúčenie zodpovednosti	119



UPOZORNENIE

Označuje aplikačné tipy a dôležité informácie.

Symboly na náradí



Pred uvedením do prevádzky si prečítajte návod na obsluhu!



Noste ochranu očí!



Pokyn pre likvidáciu použitého spotrebiča (pozri strana 119)!

Použité symboly



VAROVANIE!

Označuje bezprostredne hroziace nebezpečenstvo. Pri nedodržaní upozornenia hrozí usmrtenie alebo najťažšie poranenia.



POZOR!

Označuje nejakú možnú nebezpečnú situáciu. Pri nedodržaní upozornenia hrozí poranenie alebo vecné škody.

Technické údaje

	Typ náradia	Brúska X 1107 VE
Napätie	V/Hz	230/50
Trieda ochrany		II/
Príkon	W	710
Výkon	W	420
Zdvih	mm	8,8
Počet zdvihov pri chode naprázdno	min ⁻¹	4300–13000
Max. priemer brúsneho telieska	mm	150
Ø prípojky na odsávanie prachu	mm	28
Hmotnosť (bez kábla)	kg	2,7

Pre Vašu bezpečnosť

VAROVANIE!

Pred použitím elektrického náradia si prečítajte a potom jednajte:

- predložený návod na obsluhu,
- "Všeobecné bezpečnostné pokyny" na zaobchádzanie s elektrickým náradím v priloženom zošite (čís. publikácie: 315.915),
- pravidla a predpisy na zabránenie úrazom, platné pre miesto nasadenia a jednajte podľa nich.

Toto elektrické náradie je konštruované podľa súčasného stavu techniky a uznávaných bezpečnostne-technických pravidiel.

Pri používaní môže napriek tomu dôjsť k ohrozeniu života používateľa alebo tretej osoby, event. poškodeniu náradia alebo iných vecných hodnôt. Používajte elektrické náradie len

- pre stanovené použitie,
- v bezchybnom bezpečnostne-technickom stave.

Okamžite odstráňte poruchy, ktoré obmedzujú bezpečnosť.

Stanovené použitie

Táto brúska je určená

- na živnostenské nasadenie v priemysle a remeslníctve,
- na hrubé a jemné brúsenie dreva, kovu, umelej hmoty, farby, tmeliacej masy a podobných materiálov,
- na nasadenie s brúsnym papierom so suchým zipsom a príslušenstvom, ktoré je v tomto návode uvedené alebo je odporúčané výrobcom.

Bezpečnostné pokyny pre brúsky

VAROVANIE!

Prečítajte si všetky bezpečnostné upozornenia a pokyny. Zanedbanie dodržiavania bezpečnostných upozornení a pokynov môže mať za následok úraz elektrickým prúdom, požiar a/alebo ťažké poranenia.

Všetky bezpečnostné upozornenia a pokyny uschovajte na budúce použitie.

■ **Pozor nebezpečenstvo požiaru!**

Zabráňte prehriatiu brúseného materiálu a brúsky. Pred pracovnými prestávkami vždy vyprázdňte zásobník prachu.

Brúsný prach v prachovom sáčku, mikrofiltri, papierovom sáčku (alebo vo filtračnom sáčku, prípadne filtri vysávača) sa za nepriaznivých podmienok, ako sú odlietavajúce iskry pri brúsení kovov, môže samovoľne vznietiť.

Zvláštne nebezpečenstvo vzniká vtedy, ak sa brúsný prach zmieša so zvyškami laku, polyuretánu alebo inými chemickými látkami a po dlhej práci je brúsený materiál horúci.

■ **Dbajte na to, aby lietajúcimi iskrami neboli ohrozené žiadne osoby. Odstráňte horľavé materiály z okolia.** Pri brúsení kovu vznikajú odlietavajúce iskry.

■ **Prach uvoľnený z materiálov, napr. z náterov obsahujúcich olovo, z niektorých druhov dreva, minerálov a kovov môže byť škodlivý pre obsluhujúci personál alebo osoby, ktoré sa nachádzajú v blízkosti.** Jeho vdychovanie alebo kontakt s takýmto prachom môže spôsobiť ochorenie dýchacích ciest a/alebo vyvolať alergické reakcie.

- Postarajte sa o dobré vetranie pracoviska!
- Ak je to možné, používajte externé odsávanie prachu.
- Odporúča sa použitie ochrannej dýchacej masky s triedou filtra P2.

■ **Používajte elektrické náradie len na brúsenie nasucho.**

Vniknutie vody do elektrického náradia zvyšuje riziko zásahu elektrickým prúdom.

- **Pri práci držte elektrické náradie pevne obidvomi rukami a postarajte sa o stabilný postoj.** Elektrické náradie bude obidvomi rukami vedené istejšie.
- **Zabezpečte obrobok.** Obrobok, ktorý je uchytený upínacími zariadeniami alebo zverákom, je držaný spoľahlivejšie ako Vašou rukou.
- **Udržiavajte Vaše pracovisko čisté.** Predovšetkým sú nebezpečné materiálové zmesi. Prach ľahkých kovov môže horieť alebo explodovať.
- **Nepoužívajte elektrické náradie s poškodeným káblom. Nedotýkajte sa poškodeného kábla a vyťahnite sieťovú zástrčku, ak sa kábel v priebehu práce poškodí.** Poškodené káble zvyšujú riziko úrazu elektrickým prúdom.
- Nikdy nebrúste alebo nerežte ľahké kovy, u ktorých je obsah horčíka vyšší ako 80%. Nebezpečenstvo požiaru!
- Pred použitím skontrolujte správne namontovanie a upnutie brúsnych nástrojov. Zapnite nezaťažené náradie na 30 sekúnd! Skúšobný chod okamžite prerušte, ak dôjde ku značným vibráciám alebo ak sa zistia iné poškodenia. Skontrolujte náradie, aby ste stanovili príčinu.
- Pred odložením elektrického náradie vypnite a nechajte dobehnúť.
- Neupínajte elektrické náradie do zveráka.
- Vedte sieťový kábel vždy smerom dozadu od elektrického náradia.

Ďalšie bezpečnostné pokyny

- Používajte len predĺžovacie káble schválené pre vonkajšie oblasti.
- Na označenie náradia používajte iba lepiace štítky. Nevráťte žiadne diery do telesa náradia.
- Sieťové napätie a napäťové údaje na typovom štítku musia byť zhodné.

Hlučnosť a vibrácia

Hodnoty huku a vibrácií boli zistené podľa EN 60745.

Hladina huku náradia vyhodnotená s filtrom

A je typicky:

- Hladina akustického tlaku: 88 dB(A)
- Hladina akustického výkonu: 99 dB(A)
- Neistota: K = 3 dB

Celková hodnota vibrácií:

- Hodnota emisií: $a_h = 7,2 \text{ m/s}^2$
- Neistota: K = 1,5 m/s^2



VAROVANIE!

Uvedené namerané hodnoty platia pre nové náradie. Pri dennom nasadení sa hodnoty hlučnosti a vibrácií menia.



UPOZORNENIE

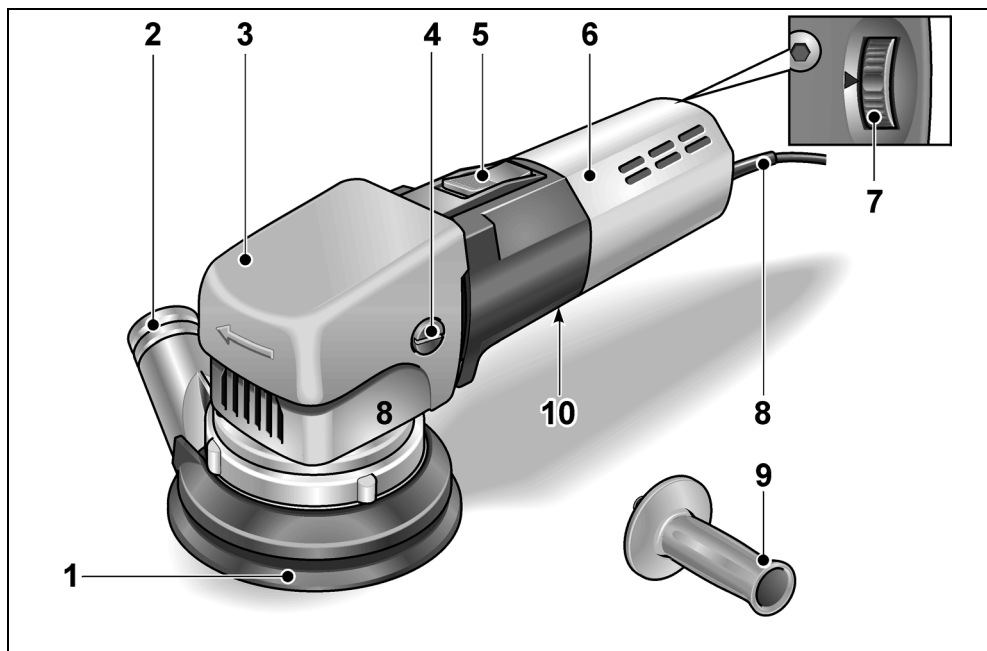
Úroveň vibrácií uvedená v týchto pokynoch bola nameraná meracou metódou, ktorú stanovuje norma EN 60745 a je možné ju použiť na vzájomné porovnanie elektrického náradia. Hodí sa aj na predbežné posúdenie kmitavého namáhania. Uvedená úroveň vibrácií reprezentuje hlavné aplikácie elektrického náradia. Ak sa však elektrické náradie používa pre iné aplikácie, s odlišnými vloženými nástrojmi alebo s nedostatočnou údržbou, môže sa úroveň vibrácií líšiť. Toto môže kmitavé namáhanie v priebehu celej pracovnej doby podstatne zvýšiť. Pre presný odhad kmitavého namáhania by sa mali tiež zohľadniť doby, v ktorých je náradie vypnuté alebo je síce v chode, ale v skutočnosti sa nepoužíva. Toto môže kmitavé namáhanie v priebehu celej pracovnej doby zreteľne redukovať. Stanovte dodatočné bezpečnostné opatrenia pre ochranu obsluhy pred účinkami vibrácií, ako napríklad: údržba elektrického náradia a vložených nástrojov, udržiavanie teploty rúk, organizácia pracovných postupov.



POZOR!

Pri akustickom tlaku väčšom ako 85 dB(A) používajte ochranu sluchu.

Na prvý pohľad



- | | | | |
|---|---|----|---|
| 1 | Brúsny tanier so suchým zipsom | 6 | Kryt motora |
| 2 | Otočná manžeta s pripojovacím hrdlom pre odsávanie prachu | 7 | Nastavovacie koliesko pre reguláciu počtu zdvihov |
| 3 | Prevodová hlava s uchopovacím krytom | 8 | Sieťový kábel 4,0 m so sieťovou zástrčkou |
| 4 | Upeňovacia skrutka uchopovacieho krytu | 9 | Rukoväť |
| 5 | Vypínač Zap./Vyp. | 10 | Typový štítok * |

* nie je viditeľný

Návod na použitie



VAROVANIE!

Pred všetkými prácami na elektrickom náradí vytiahnite sieťovú zástrčku.

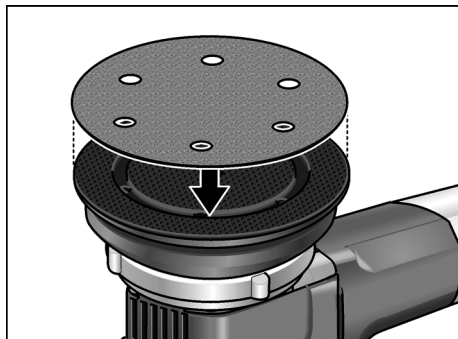
Pred uvedením do prevádzky

- Vybalte elektrické náradie, skontrolujte kompletnosť dodávky a transportné poškodenia.
- Nasadíte brúsny papier.
- Namontujte lapač prachu.

Nasadenie alebo výmena brúsneho papiera

Brúsna doska má príľnavý suchý zips a je preto výhradne konštruovaná na použitie brúsnych papierov so suchým zipsom.

- Vytiahnite sieťovú zástrčku.
- Stiahnite priložený brúsny papier so suchým zipsom (voliteľné).
- V prípade potreby očistite brúsnu dosku od hrubých nečistôt.



- Nasadíte nový brúsny papier so suchým zipsom. Umiestnite brúsny papier so suchým zipsom tak, aby sa presne zhodoval s otvormi na brúsnej doske.

Lahkým pritlakom proti brúsnemu tanieru uchyťte brúsny papier so suchým zipsom prítlakom suchého zipsu na podklad.

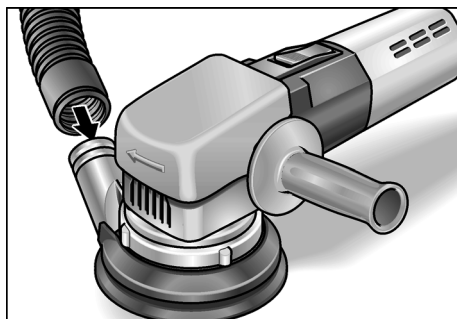
Odsávanie prachu

Používajte elektrické náradie výhradne s odsávacím prachom. Zabráni sa tým vysokému zaťaženiu prachom v pracovnom ovzduší a väčšiemu znečisteniu na pracovisku. Brúsny prach bude odsávaný odsávacími kanálmi v brúsnej doske priamo na brúsenom mieste.



UPOZORNENIE

Aby sa zabránilo prisaniu náradia na povrch obrobku, nastavte na vysávači príslušne nižší sací výkon.

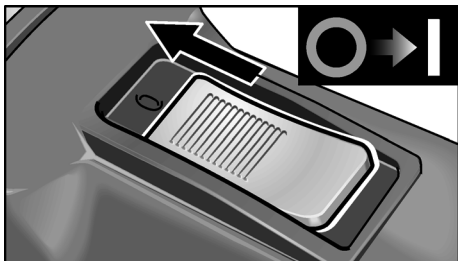


- Upevnite odsávaciu hadicu na pripojovacie hrdlo (Ø 28 mm). V prípade potreby použite vhodný adaptér.
- Pripojte odsávaciu hadicu na odsávacie zariadenie.

Dodržiavajte návod na obsluhu odsávacieho zariadenia! Skontrolujte upevnenie!

Zapnutie a vypnutie elektrického náradia

Krátkodobá prevádzka bez zaskočenia:

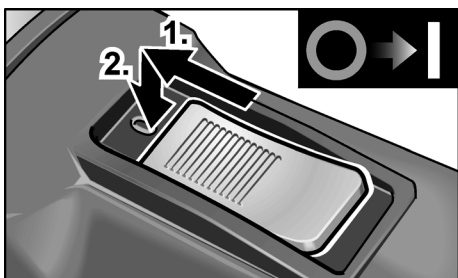


- Posuňte kolieskový vypínač smerom dopredu a pevne ho držte.
- Na vypnutie kolieskový vypínač uvoľnite.

Trvalá prevádzka so zaskočením:

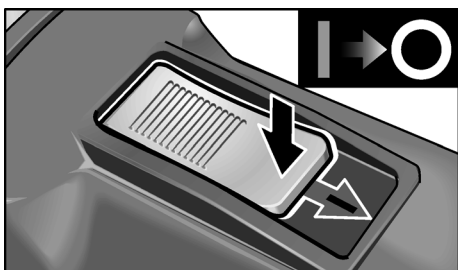
POZOR!

Po výpadku elektrického prúdu sa zapnuté elektrické náradie opäť rozbehne.



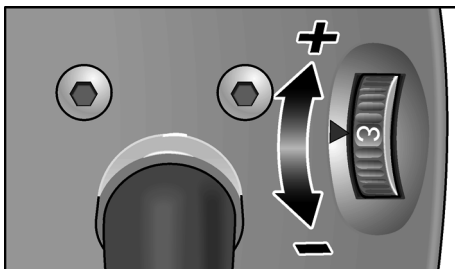
- Posuňte kolieskový vypínač smerom dopredu a stlačením na predný koniec ho zaskočením zaistíte.

Vypnutie náradia:



- Na vypnutie kolieskový vypínač stlačením na zadný koniec odblokujte.

Regulácia otáčok

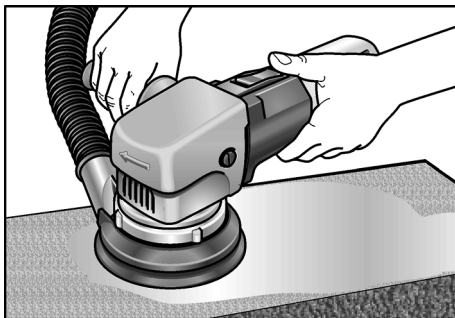


- Pomocou nastavovacieho kolieska možno aj počas prevádzky plynule meniť počet otáčok od 1 (nizke) do 6 (vysoké). Tým je možné brúsnu rýchlosť optimálne prispôbiť príslušnému materiálu a pracovným podmienkam.

Pracovné pokyny

i **UPOZORNENIE**

Po vypnutí brúsny nástroj ešte po krátky čas dobieha.



- Držte brúsku pevne oboma rukami.
- Nepreťažujte brúsku príliš silným prítlakom. Nadmerné zvýšenie prítlaku nevedie k vyššiemu brúsnemu výkonu, ale k silnejšiemu opotrebovaniu elektrického náradia a brúsneho prostriedku.

Ďalšie informácie o produktoch výrobcu na www.flex-tools.com.

Údržba a ošetrovanie



VAROVANIE!

Pred všetkými prácami na elektrickom náradí vyťahnite sieťovú zástrčku.

Čistenie

- Náradie a vetracie štrbiny pravidelne čistite.
- Vnútrotný priestor telesa brúsky s motorom pravidelne vyfúkajte cez vetracie štrbiny suchým stlačeným vzduchom.

Uhlíkové kefy

Elektrické náradie je vybavené vypinacími uhlíkmi.

Po dosiahnutí medze opotrebenia vypinacích uhlíkov sa elektrické náradie automaticky vypne.



UPOZORNENIE

Pri výmene používajte len originálne diely výrobcu. Pri použití cudzích výrobkov zaniknú záručné záväzky výrobcu.

Teleso



UPOZORNENIE

Nepovoľujte skrutky na hlave telesa brúsky. Pri nedodržaní zaniknú záručné záväzky výrobcu.

Opavy

Opavy nechajte vykonávať výhradne prostredníctvom niektorej servisnej dielne, autorizovanej výrobcom.

Náhradné diely a príslušenstvo

Brúsny papier pre rôzne oblasti použitia a ďalšie príslušenstvo si preberte z katalógov výrobcu.

Výkresy zostavy a zoznamy náhradných dielov nájdete na našej webovej stránke:

www.flex-tools.com

Pokyny pre likvidáciu



VAROVANIE!

Odstránením sieťového kábla urobte doslužené náradie nepoužiteľným.



Len pre krajiny EÚ

Nevyhadzujte elektrické náradie do domového odpadu!

Podľa európskej smernice 2012/19/ES o elektrických a elektronických použitých spotrebičoch a jej realizácie do národného práva sa musí použité elektrické náradie zbierať oddelene a dodávať do ekologickej recyklácie.



UPOZORNENIE

O možnostiach likvidácie sa informujte u Vášho špecializovaného obchodníka!

Prehlásenie o zhode CE

Prehlasujeme na svoju výlučnú zodpovednosť, že výrobok opísaný v časti „Technické údaje“ je v súlade s nasledujúcimi normami alebo normatívnymi dokumentmi:

EN 60745 podľa ustanovení smerníc
2004/108/ES (do 19.04.2016),
2014/30/EÚ (od 20.04.2016),
2006/42/ES, 2011/65/ES.

Zodpovednosť za technické podklady:

FLEX-Elektrowerkzeuge GmbH, R & D
Bahnhofstrasse 15, D-71711 Steinheim/Murr

Eckhard Rühle
Manager Research &
Development (R & D)

Klaus Peter Weinper
Head of Quality
Department (QD)

29.06.2015

FLEX-Elektrowerkzeuge GmbH
Bahnhofstrasse 15, D-71711 Steinheim/Murr

Vylúčenie zodpovednosti

Výrobca a jeho zástupca neručia za škody a ušlý zisk vplyvom prerušenia obchodnej činnosti, ktorá bola spôsobená výrobkom alebo eventuálne nemožnosťou jeho použitia.

Výrobca a jeho zástupca neručia za škody, ktoré boli spôsobené neodborným použitím alebo v spojitosti s výrobkami iných výrobcov.

Sisukord

Kasutatud sümbolid	120
Tehnilised andmed	120
Teie ohutuse heaks	121
Müra- ja vibratsioon	122
Ülevaade	123
Kasutusjuhend	124
Hooldus ja korrashoid	126
Jäätmekäitlus	126
CE-Vastavus	126
Vastutuse välistamine	126

Kasutatud sümbolid

HOIATUS!

Tähistab otsest ähvardavat ohtu.
Juhise eiramine võib lõppeda surmavalt
või tekitada raskeid vigastusi.



ETTEVAATUST!

Tähistab ohtlikku olukorda.
Juhise eiramine võib põhjustada vigastusi
või tekitada materiaalsel kahju.



MÄRKUS

Tähistab olulist informatsiooni või nõuannet
kasutajale.

Sümbolid seadmel



Enne kasutuselevõttu lugeda
kasutusjuhendit!



Kanda silmakaitset!



Vana seadme jäätmekäitlus
(vaata lehekülge 126)!

Tehnilised andmed

Seadmetüüp		Lihvimismasin X 1107 VE
Pinge	V/Hz	230/50
Kaitseklass		II/□
Võimsustarve	W	710
Väljundvõimsus	W	420
Käik	mm	8,8
Tühijooksu käikude arv	min ⁻¹	4300–13000
Max lihvimistarviku läbimõõt	mm	150
Tolmuimemise ühenduse Ø	mm	28
Kaal (ilma toitejuhtmeta)	kg	2,7

Teie ohutuse heaks



HOIATUS!

Enne elektritööriista kasutamist lugeda läbi järgmised juhendid ja pidada neist kinni:

- käesolev kasutusjuhend,
- lisatud brošüür "Üldised ohutusjuhised" elektritööriistadega käsitsemisel (vihikud nr.: 315.915),
- töökohal kehtivad õnnetusjuhtumite ärahoidmise eeskirjad.

Elektritööriist on valmistatud uusima tehnika ja tunnustatud ohutuseeskirjade järgi. Sellest hoolimata võib käsitsemisel tekkida olukord, mis võib ohustada seadmega töötaja või kolmanda isiku elu ja tervist, kahjustada seadet ennast või tekitada muud varalist kahju.

Kasutada elektritööriista ainult

- selleks ette nähtud otstarbel,
- tehniliselt korras seisundis.

Turvalisust ohustavad rikked tuleb kiiresti kõrvaldada.

Otstarbekohane kasutamine

Lihvimismasin on mõeldud

- kaubanduslikul otstarbel kasutamiseks tööstuses ja käsitöös,
- puidu, metalli, plasti, värvi, pahtli ja sarnast liiki materjalide jäme- ja peenlihvimiseks,
- kasutamiseks takjakinnitusega lihvpaberi ja tarvikutega, mida nimetatakse käesolevas kasutusjuhendis või mida tootja soovitab.

Ohutusnõuded lihvimismasinatele



HOIATUS!

Lugege läbi kõik ohutusnõuded ja juhised. Ohutusnõuete ja juhiste mittetäitmise tagajärjel võib tekkida elektrilöökk, puhkeda tulekahju ja/või tekkida rasked kehavigastused. **Hoidke kõik ohutusnõuded ja juhised alles, et neid ka hiljem lugeda.**

■ Ettevaatust, tuleoht!

Vältige lihvitava materjali ja lihvimismasina ülekuumenemist.

Enne töös vaheaja tegemist tühjendage alati tolmuks.

Tolmukotis, mikrofiltris, paberkotis (või tolmuimeja filtrikotis või filtris) olev lihvimistolm võib ebasoodsatel tingimustel, näiteks metalli lihvimisel tekkivatest sädemest iseeneslikult süttida.

Eriti ohtlik olukord tekib siis, kui lihvimistolm seguneb laki, polüuretaani jääkide või muude keemiliste ainetega ja lihvitav materjal on pikast töötlemisest kuum.

■ Jälgige, et sädemed ei ohustaks teisi inimesi. Viige lähedal olevad süttivad materjalid kaugemale.

Metalli lihvimisel tekivad sädemed.

■ Materjalide, nagu näiteks pliisisaldusega värvkatete, mõningate puidulikkide, mineraalainete ja metallide tolmuks võivad ohustada käituspersonali või läheduses viibivaid inimesi.

Nende tolmuks sissehingamine või kokkupuude nendega võib esile kutsuda hingamisteede haigusi ja/või allergilisi reaktsioone.

- Hoolitsege selle eest, et töökoht oleks hästi õhutatud!
- Võimaluse korral kasutada tolmuimejat.
- Soovitatakse kasutada hingamisteede kaitsemaski, mis on varustatud P2 klassi filtriga.

■ Kasutage elektritööriista vaid kuivlihvimiseks.

Vee sattumine elektriseadmesse suurendab elektrilöögi tekkimise ohtu.

■ **Hoidke elektritööriista mõlema käega tugevalt kinni ja valige endale kindel ja ohutu tööasend.**

Elektritööriista saab mõlema käega kinni hoides turvalisemalt juhtida.

■ **Kinnitage töödeldav materjal.**

Kinnitusrakisesse või kruustangide vahele kinnitatud materjal seisab kindlamiini paigal kui käega kinni hoides.

■ **Hoidke oma töökoht puhas.**

Eriti ohtlikud on materjalisegud. Kergmetallide tolm võib süttida või plahvatada.

■ **Ärge kasutage elektritööriista, kui selle kaabel on kahjustunud. Ärge puudutage kahjustunud kaablit ja tõmmake pistik pistikupesast välja, kui kaabel saab kahjustada töö käigus.**

Vigased kaablid suurendavad elektrilöögi tekkimise ohtu.

■ Kunagi ei tohi lihvida ega lõigata kergmetalle, mille magneesiumi sisaldus on suurem kui 80%. Tuleoht!

■ Enne kasutamist kontrollida, et lihvimistarvikud on õigesti paigaldatud ja kinnitatud. Lülitada seade 30 sekundiks ilma koormuseta sisse! Katkestada proovikäivitus kohe, kui tarvik vibreerib tugevalt või ilmnevad muud puudused. Põhjuse kindlakstegemiseks kontrollida masin üle.

■ Enne elektritööriista käest ära panemist lülitada see välja ja oodata, kuni see on täielikult seiskunud.

■ Elektritööriista ei tohi kinnitada kruustangide vahele.

■ Võrgukaabel peab jääma elektritööriistast alati tahapoole.

Ohutusalaane lisateave

■ Kasutada ainult välitingimuste jaoks ettenähtud pikendusjuhet.

■ Seadme tähistamiseks kasutada ainult kleebiseid. Mitte puurida korpusesse auke.

■ Andmeplaadile märgitud pinge peab vastama kohalikule võrgupingele.

Müra- ja vibratsioon

Müra- ja vibratsiooni näitajad on saadud EN 60745 kohaselt.

Seadme tüüpiline A-väärtuse müratase:

- Helirõhu tase: 88 dB(A)
- Heli võimsustase: 99 dB(A)
- Määramatus: K = 3 dB

Vibratsiooni koguväärtus:

- Emissiooni väärtus: $a_h = 7,2 \text{ m/s}^2$
- Määramatus: $K = 1,5 \text{ m/s}^2$



HOIATUS!

Antud mõõteväärtused kehtivad uute seadmete kohta. Igapäevases töös müra- ja vibratsiooni näitajad muutuvad.



MÄRKUS

Käesolevas õpetuses antud vibratsiooni tase on mõõdetud juhendi EN 60745 standarditud mõõtmismeetodi järgi ning seda võib kasutada elektriliste tööriistade omavaheliseks võrdlemiseks. Sobib ka vibratsiooni koormuse esialgseks hindamiseks.

Antud vibratsiooni tase kehtib elektrilise tööriista jaoks ette nähtud kasutuste kohta. Kui elektrilist tööriista kasutatakse muuks otstarbeks, muude tarvikutega või ei hooldata nõuetele vastavalt, võivad tekkida kõrvalekalded nimetatud vibratsiooni tasemest. Vibratsiooni koormus võib kogu tööaja lõikes tunduvalt suurened.

Vibratsiooni koormuse täpsel hindamisel tuleks arvestada ka aegu, mil tööriist on välja lülitatud või küll käib, ent sellega ei töötata. See võib vibratsiooni koormust kogu tööaja lõikes tunduvalt vähendada.

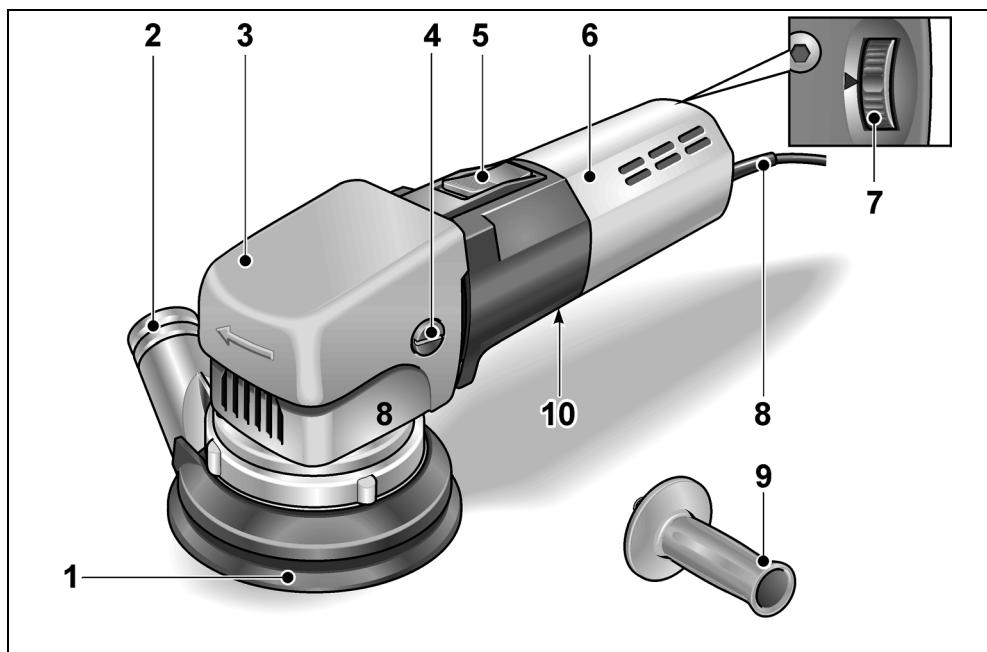
Määrake kindlaks täiendavad kaitsemeetmed kasutaja kaitsmiseks vibratsiooni mõju eest, nt elektrilise tööriista ja tarvikute hooldamine, organiseeritud tööprotsesside korraldamine, püüda alati hoida käed soojad.



ETTEVAATUST!

Kui helirõhk on üle 85 dB(A), tuleb kanda kuulmiskaitset.

Ülevaade



- | | | | |
|----------|---|-----------|--|
| 1 | Takjakinnitusega lihvitald | 6 | Mootori kere |
| 2 | Pööratav mansett tolmuimemise ühendusega | 7 | Reguleerimisratas käigusageduse reguleerimiseks |
| 3 | Ülekande korpus tugialusega | 8 | Võrgupistikuga toitejuhe (4,0 m) |
| 4 | Tugialuse kinnituskrugi | 9 | Käepide |
| 5 | Sisse-/väljalüüti | 10 | Andmeplaat * |

* ei ole näha

Kasutusjuhend

HOIATUS!

Enne igasuguste tööde alustamist elektritööriista juures tõmmata pistik pistikupesast välja.

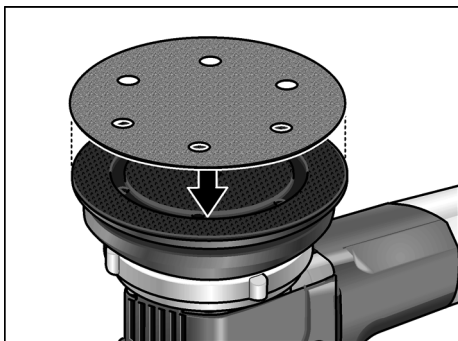
Enne kasutuselevõttu

- Võtta elektritööriist pakendist välja ja kontrollida, kas see on täielik ja ilma transpordikahjustuseta.
- Panna lihvpaper peale.
- Paigaldada tolmuemaldusseade.

Lihvpaberi pealepanemine või vahetamine

Lihvimisplaat on takjakinnitusega, seepärast kasutada ainult takjakinnitusega lihvpaabereid.

- Tõmmata võrgupistik välja.
- Tõmmata peal olev takjakinnitusega lihvpaper maha (valikuliselt).
- Vajaduse korral puhastada lihvimisplaat suurest prahist.



- Kinnitada peale uus takjakinnitusega lihvpaper. Takjakinnitusega lihvpaper panna peale nii, et selle augud on lihvimisplaadi aukudega täpselt kohakuti. Suruda takjakinnitusega lihvpaper kerge survega vastu lihvitala takjakinnitust kinni.

Tolmu imemine

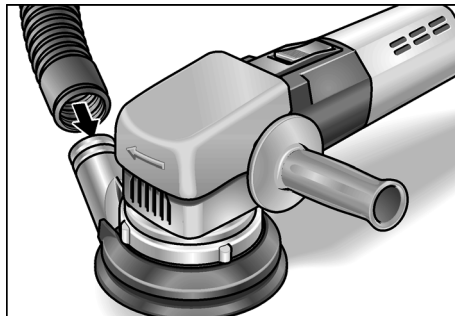
Kasutada elektritööriista ainult koos tolmuemaldusseadmega.

Nii ei lähe õhk töökohal tolmuks ja töökoht püsib puhtam. Lihvimistolm imetakse ära lihvimisplaadi äratõmbekanalite kaudu.



MÄRKUS

Et seade ei jääks vastu töödeldava materjali pinda kinni, tuleb tolmuemaldusseadme võimsust madalamaks reguleerida.

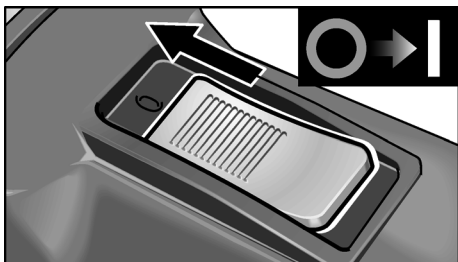


- Ühendada imemisvoolik ühendusava külge (Ø 28 mm). Vajaduse korral kasutada sobivat adapterit.
- Ühendada imemisvoolik imemisseadme külge.

Pidage kinni imemisseadme kasutusjuhendist! Kontrollida kinnitust!

Elektritööriista sisse- ja väljalülitamine

Lukustuseta lühirežiim:



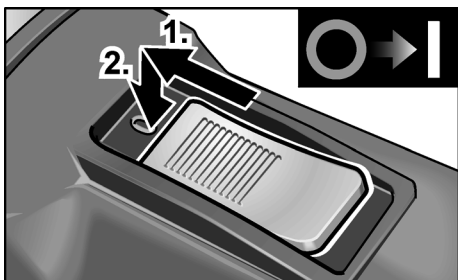
- Lükata lüliti ette ja hoida kinni.
- Väljalülitamiseks lasta lüliti lahti.

Lukustusega püsirežiim:



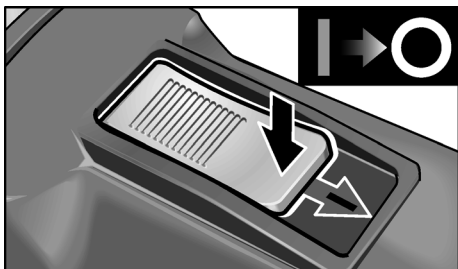
ETTEVAATUST!

Pärast voolukatkestust hakkab sisse lülitatud elektriseade uuesti tööle.



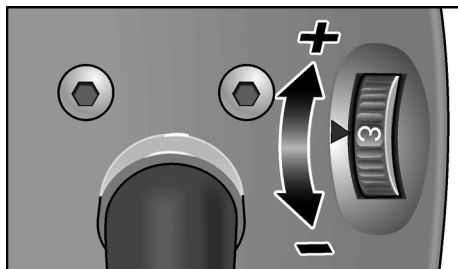
- Lükata lüliti ette ning lukustada vajutusega esiootsale.

Lülitada seade välja:



- Väljalülitamiseks vajutada lüliti tagaotsale.

Pöörete reguleerimine



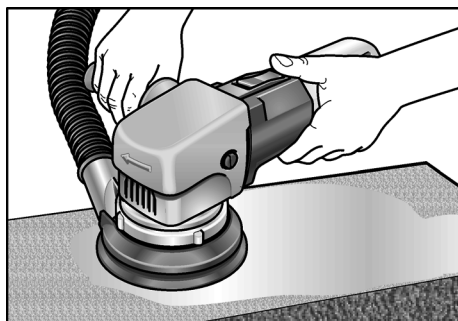
- Reguleerimisrattast saab käigusagedust muuta ka töötamise ajal astmeteta vahemikus 1 (madal) kuni 6 (kõrge). Nii saab lihvimise kiirust kohandada optimaalselt vastavalt materjalile ja töötingimuste iseloomule.

Käitus



MÄRKUS

Pärast väljalülitamist pöörleb lihvketas veel natukene aega.



- Lihvimismasinast hoida kinni kahe käega.
- Liiga tugeva vajutamisega ei tohi lihvimismasinat üle koormata. Liiga tugev surve ei anna paremat tulemust, vaid kulutab rohkem elektritööriista ja lihvimistarvikut. Muud informatsiooni tootja toodete kohta leiate aadressil www.flex-tools.com.

Hooldus ja korrashoid

HOIATUS!

Enne igasuguste tööde alustamist elektri-tööriista juures tõmmata pistik pistiku-pesast välja.

Puhastamine

- Seadet ja ventilatsioonipilusid puhastada regulaarselt.
- Puhastada regulaarselt läbi ventilatsioonivõrgu mootorit ja korpust seest kuiva suruõhuga.

Süsiharjad

Elektritööriist on välja lülitamiseks varustatud süsiharjadega.

Kui süsiharjad saavutavad oma kulumispiiri, lülitatakse elektritööriist automaatselt välja.

MÄRKUS

Kasutada ainult originaalvaruosasid. Võõrfirmade varuosade kasutamisel kaotab tootja garantii oma kehtivuse.

Korpus

MÄRKUS

Kruvisid korpuse esiosal ei tohi lahti võtta. Sellest mittekinnipidamisel kaotab tootja garantii oma kehtivuse.

Remonttööd

Remonttööd lasta teha ainult tootja poolt autoriseeritud klienditeeninduses.

Varuosad ja tarvikud

Erinevaks otstarbeks ettenähtud lihvpabereid ja muid tarvikuid leiata tootja kataloogidest. Joonised ja varuosade nimekirjad leiata meie kodulehelt: www.flex-tools.com

Jäätmekäitlus

HOIATUS!

Vanal seadmel lõigata toitejuhe ära ning teha see nii kasutuskõlbmatuks.



Ainult EL riikidele
Ärge visake elektrilisi tööriistu olmeprügi hulka!
Euroopa direktiivi 2012/19/EÜ elektri- ja elektroonikaseadmete jäätmete ja selle rahvusliku seaduse rakendamise järgi tuleb koguda kasutatud elektrilisi tööriistu eraldi ning anda need keskkonnasäästlikku jäätmete taaskasutamisele.

MÄRKUS

Teavet jäätmekäitluse võimaluste kohta saate müüja käest!

CE-Vastavus

Kinnitame ainuvastutajana, et "Tehnilised andmed" all kirjeldatud toode on kooskõlas järgmiste direktiivide või normatiivsete dokumentidega:

EN 60745 kooskõlas direktiivide 2004/108/EÜ (kuni 19.04.2016), 2014/30/EL (alates 20.04.2016), 2006/42/EÜ, 2011/65/EÜ nõuetega.

Tehnilise dokumentatsiooni eest vastutav isik:
FLEX-Elektrowerkzeuge GmbH, R & D
Bahnhofstrasse 15, D-71711 Steinheim/Murr

Eckhard Rühle Klaus Peter Weinper
Manager Research & Head of Quality
Development (R & D) Department (QD)

29.06.2015

FLEX-Elektrowerkzeuge GmbH
Bahnhofstrasse 15, D-71711 Steinheim/Murr

Vastutuse välistamine

Tootja ja tema esindaja ei vastuta kahju ja töö katkemisest tingitud tulukaotuse eest, mille põhjustab toode või olukord, mis ei võimalda toodet kasutada. Tootja ja tema esindaja ei vastuta kahju eest, mille põhjustab toote asjakohatu kasutamine või toote kasutamine koos teiste tootjate toodetega.

Turinys

Naudojami simboliai	127
Techniniai duomenys	127
Jūsų saugumui	128
Triukšmas ir vibracija	129
Bendras įrankio vaizdas	130
Nurodymai dirbant	131
Techninis aptarnavimas ir priežiūra	133
Nurodymai utilizuoti	133
CE-Atitikimo deklaracija	133
Atsakomybės pašalinimas	133

Naudojami simboliai



ĮSPĖJIMAS!

Nurodo betarpiškai gresiantį pavojų.
Nesilaikant nurodymų, gresia žūtis arba sunkūs sužalojimai.



ATSARGIAI!

Nurodo potencialiai pavojingą situaciją.
Nesilaikant nurodymų, gresia susižeidimo arba materialinių nuostolių pavojus.



NURODYMAS

Nurodo patarimus, kaip dirbti įrankiu ir svarbią informaciją.

Simboliai ant įrankio



Prieš eksploatavimą perskaitykite naudojimo instrukciją!



Užsidėkite apsauginius akinius!



Nuoroda dėl seno įrankio utilizavimo (žr. 133 psl.)!

Techniniai duomenys

	Įrankio tipas	ŠlifuoKLIS X 1107 VE
Įtampa	V/Hz	230/50
Saugos klasė		II/□
Įmama galia	W	710
Atiduodama galia	W	420
Eigos ilgis	mm	8,8
Tuščiosios eigos judesių skaičius	min ⁻¹	4300–13000
Maks. šlifavimo antgalio skersmuo	mm	150
Dulkių nusiurbimo jungties Ø	mm	28
Masė (be kabelio)	kg	2,7

Jūsų saugumui

ĮSPĖJIMAS!

Prieš naudodami elektrinį įrankį, pirmiausiai perskaitykite ir tik tada dirbkite. Laikykitės:

- šios instrukcijos,
- "Bendrųjų saugos taisyklių", esančių pridedamoje knygelėje, naudojantis elektriniais įrankiais (spaudinio-Nr.: 315.915),
- naudojimo vietoje galiojančių taisyklių, siekiant išvengti nelaimingų atsitikimų.

Šis elektrinis įrankis pagamintas pagal naujausią technikos lygį ir pripažintas technikos saugos taisykles. Tačiau juo naudojantis, gali kilti pavojus juo dirbančiojo ar pašalinio asmens gyvybei ar sveikatai, taip pat gali būti sugadintas įrankis ar atsirasti kiti materialiniai nuostoliai.

Šis elektrinis įrankis gali būti naudojamas tik

- pagal paskirtį,
- saugumo technikos požiūriu nepriekaištingos būklės.

Gedimus, turinčius įtakos darbo saugai, nedelsiant pašalinkite.

Naudojimas pagal paskirtį

Šis šlifuoכלis yra skirtas

- profesionaliam naudojimui pramonės ir smulkaus verslo įmonėse,
- medienai, metalui, plastikui, dažams, glaistui ir panašioms medžiagoms smulkiai ir rupiai šlifuoti,
- naudoti su kibiuoju šlifavimo popieriumi ir priedais, kurie nurodyti šioje instrukcijoje arba rekomenduojami gamintojo.

Saugos nurodymai darbui su šlifuoכלiu

ĮSPĖJIMAS!

Perskaitykite visus saugos nurodymus ir perspėjimus. Aplaidumo laikantis saugos nurodymų ir perspėjimų pasekmė gali būti elektros smūgis, gaisras ir/arba sunkūs sužeidimai. **Visus saugos nurodymus ir perspėjimus saugokite ateičiai.**

■ **Dėmesio – gaisro pavojus!**

Venkite, kad neperkaistų šlifuojamoji medžiaga ir šlifuoכלis.

Prieš darbinę pertraukėles visada ištuštinkite dulkių surinkimo maišelį.

Esant nepalankioms sąlygoms, pvz., kibirkščiavimas šlifuojant metalą, šlifavimo metu susidariusios dulkės gali pačios užsidegti dulkių surinkimo maišelyje, smulkiųjų dalelių filtre, popieriniame maišelyje (arba filtro maišelyje, arba dulkių siurblio filtre).

Ypatingas pavojus gresia, jei šlifavimo metu susidariusios dulkės susimaišo su lako, poliuretano likučiais arba kitomis cheminėmis medžiagomis, ir šlifuojamas paviršius yra karštas po ilgo apdirbimo.

■ **Stenkitės, kad kibirkštys nekeltų grėsmes nei vienam asmeniui.**

Pašalinkite toliau degiąsias medžiagas. Šlifuojamas metalas kibirkščiuoja.

■ **Iš medžiagų, pvz., švino turinčių dažų, kai kurių medienos rūšių, mineralų ir metalo, išsiskyrusios dulkės gali kelti grėsmę dirbančiajam arba netoli jo esantiems asmenims.**

Šių dulkių įkvėpimas arba kontaktas su jomis gali sukelti kvėpavimo takų susirgimus ir/arba alergines reakcijas.

- Pasirūpinkite geru darbo vietos vėdinimu!
- Jei galima, naudokite išorinį dulkių nušiuorbimo įrenginį.
- Rekomenduojama naudoti dujokaukę su P2 klasės filtru.

■ **Elektriniu įrankiu šlifuoכלite tik sausoju būdu.** Prasiskverbęs į elektros įrankį vanduo padidina elektros smūgio riziką.

- **Dirbdami elektrinį įrankį laikykite tvirtai abejomis rankomis ir stenkitės stovėti saugiai.** Elektrinis įrankis abejomis rankomis valdomas tvirčiau.
- **Įtvirtinkite gaminį.** Spaustuvoose arba veržiamajame įtaise įtvirtintas gaminytis yra laikomas tvirčiau nei ranka.
- **Darbo vietą laikykite švarią.** Medžiagų mišiniai yra ypač pavojingi. Lengvos metalo pjuvenos gali degti arba sprogti.
- **Nenaudokite elektrinio įrankio su pažeistu kabeliu.** Nelieskite pažeisto kabelio ir ištraukite tinklo kištuką, jei kabelis pažeidžiamas darbo metu. Pažeistas kabelis padidina elektros smūgio pavojų.
- Niekomet nepjunkite ir nešlifukite lydinių, kuriuose magnio yra daugiau, negu 80%. Gaisro pavojus!
- Prieš naudojimą patikrinkite, ar šlifavimo įrankiai tinkamai sumontuoti ir įtvirtinti. Įrankį bandymui įjunkite 30-čiai sekundžių tuščiajame veiksni. Bandymą tuoj pat nutraukite, jei įrankis labai vibruoja arba pastebėti kiti nesklaidumai. Patikrinkite įrankį ir nustatykite priežastį.
- Prieš padėdami elektrinį įrankį, jį išjunkite ir leiskite sustoti.
- Elektrinio įrankio neveržkite darbatalyje.
- Tinklo kabelį visuomet nuveskite atgal nuo elektrinio įrankio.

Kitos saugos nuorodos

- Naudokite tik naudojimui lauke skirtus pailginimo kabelius.
- Prietaiso žymėjimui naudokite tik lipnius skydelius. Neleistina gręžti kiaurymių korpuse.
- Tinklo įtampa turi atitikti įtampą, nurodytą įrankio skydelyje.

Triukšmas ir vibracija

Triukšmo ir vibracijos dydžiai išmatuoti pagal EN 60745.

A-redukuoto įrankio triukšmo lygio tipinė vertė:

- Garso slėgio lygis: 88 dB(A)
- Triukšmo galios lygis: 99 dB(A)
- Paklaida: K = 3 dB.

Suminis vibracijų lygis:

- Bendru atveju skleidžiamas dydis: $a_h = 7,2 \text{ m/s}^2$
- Paklaida: K = 1,5 m/s^2



ĮSPĖJIMAS!

Pateikiami dydžiai galioja naujam įrankiui Kasdien naudojant, triukšmo ir vibracijos lygis keičiasi.



NURODYMAS

Šiuose techniniuose reikalavimuose pateiktas vibracijos lygis buvo išmatuotas pagal EN 60745 standarte patvirtintus matavimo metodus ir gali būti taikomas elektrinių įrankių palyginimo metu. Šis lygis taip pat gali būti taikomas apytikslei vibracijos apkrovai įvertinti. Pateiktas vibracijos lygis nurodo pagrindinę elektrinio įrankio taikymo sritį. Tačiau jei elektrinis įrankis bus naudojamas kitoje srityje, su kitais įstatomaisiais įrankiais arba netinkamai atlikus techninės priežiūros darbus, vibracijos lygis gali pakisti. Todėl darbo metu vibracijos apkrova gali smarkiai padidėti.

Norint tiksliai įvertinti vibracijos apkrovą, reikėtų atsižvelgti ir į laiką, kada įrenginys yra išjungtas arba veikia, tačiau tuo metu nenaudojamas. Šiuo atveju darbo metu vibracijos apkrova gali smarkiai sumažėti.

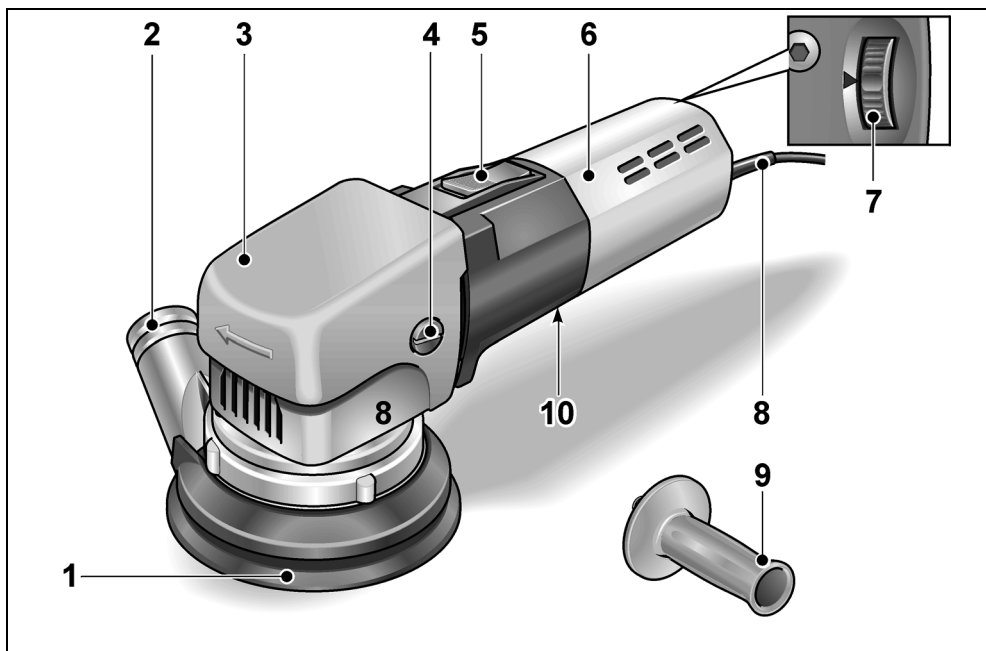
Kad operatorius būtų apsaugotas nuo vibracijos poveikio, būtina imtis papildomų saugos užtikrinimo priemonių, tokių kaip elektrinių ir įstatomųjų įrankių techninė priežiūra, šiltai laikomos rankos, darbo proceso organizavimas.



ATSARGIAI!

Jei triukšmo slėgis didesnis, negu 85 dB(A), būtina naudotis klausos apsauga.

Bendras įrankio vaizdas



- | | | | |
|---|--|----|--|
| 1 | Kibusis šlifavimo padas | 6 | Variklio korpusas |
| 2 | Sukamasis manžetas su dulkių nusiurbimo sistemos jungiamuoju atvamzdžiu | 7 | Judesių skaičiaus reguliavimo ratukas |
| 3 | Pavaros galvutė su laikomuoju gaubtu | 8 | Tinklo kabelis, 4 m ilgio, su šakute |
| 4 | Laikomojo gaubto tvirtinimo varžtas | 9 | Rankena |
| 5 | Įjungimo/išjungimo jungikliui | 10 | Skydelis * |
| | | * | nematoma |

Nurodymai dirbant



ĮSPĖJIMAS!

Prieš bet kokius elektrinio įrankio aptarnavimo darbus ištraukite tinklo kabelio šakutę iš rozetės.

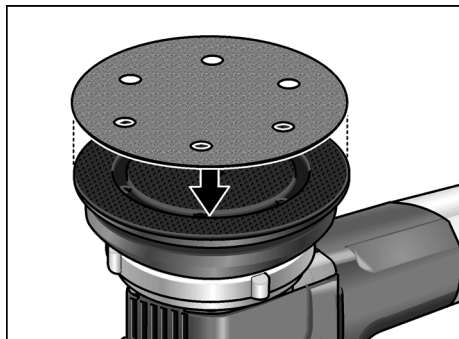
Prieš pirmą naudojimą

- Išpakuokite elektrinį įrankį ir patikrinkite, ar pateiktas komplektas yra visos sudėties ir ar neatsirado pažeidimų transportuojant.
- Uždėkite šlifavimo popierių.
- Sumontuokite dulkių surinkimo įtaisą.

Šlifavimo popieriaus pritvirtinimas arba keitimas

Šlifavimo plokštė turi kibų paviršių, ir todėl yra skirta naudoti tik su kibiuoju šlifavimo popieriumi.

- Ištraukite kištuką iš tinklo lizdo.
- Nuimkite pritvirtintą kibų šlifavimo popierių (pasirinktinai).
- Jei reikia, nuo šlifavimo plokštės nuvalykite stambius nešvarumus.



- Pritvirtinkite naują kibų šlifavimo popierių. Kibų šlifavimo popierių uždėkite taip, kad popieriaus skylės tiksliai sutaptų su šlifavimo plokštės skylėmis.
- Nestipriai spausdami kibų šlifavimo popierių, pritvirtinkite jį prie šlifavimo pado kibaus pagrindo.

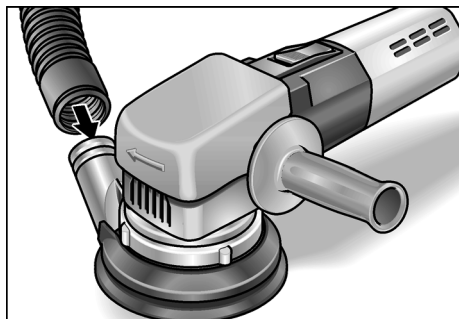
Dulkių išsiurbimas

Elektrinį prietaisą naudokite tik su nusiurbimo sistema. Ji neleidžia susidaryti dulkių apkrovai darbiname ore ir susikaupti dideliam kiekiui nešvarumų darbo vietoje. Šlifavimo dulkės siurbiamos tiesiogiai darbo vietoje šlifavimo plokštėje esančiais siurbimo kanalais.



NURODYMAS

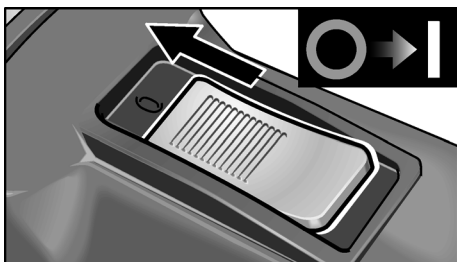
Siekdami, kad prietaisas neprisisurbtų prie gaminio, nustatykite atitinkamai mažesnę siurblio siurbimo stiprumą.



- Nusiurbimo žarną pritvirtinkite prie jungiamojo atvamzdžio (Ø 28 mm). Reikalui esant naudokite atitinkamą adapterį.
 - Nusiurbimo žarną prijunkite prie nusiurbimo įtaiso.
- Laikykitės nurodymų, esančių nusiurbimo įtaiso instrukcijoje! Patikrinkite tvirtinimą!

Elektrinio įrankio įjungimas ir išjungimas

Įjungimas trumpalaikio darbo režimui be fiksavimo:

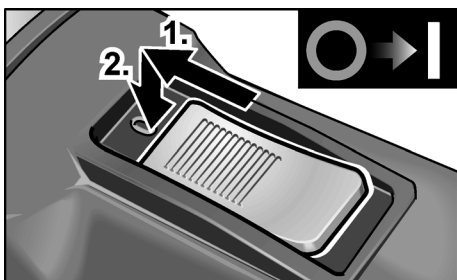


- Jungiklį pastumkite į priekį ir laikykite toje padėtyje.
- Norėdami išjungti, jungiklį atleiskite.

Įjungimas ilgalaikio darbo režimui su fiksavimu:

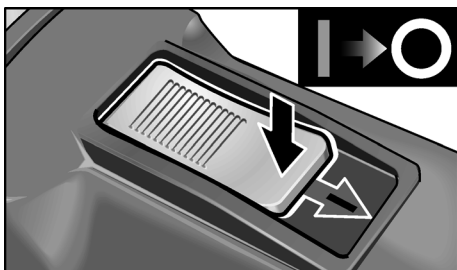
ATSARGIAI!

Po maitinimo nutūkimo, įjungtas prietaisas vėl pradeda veikti.



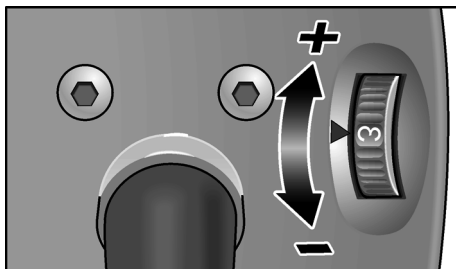
- Jungiklį pastumkite į priekį ir užfiksuokite toje padėtyje, paspausdami jo priekinę dalį.

Išjunkite prietaisą:



- Norėdami išjungti įrankį, atpalaiduokite jungiklį, paspausdami jo užpakalinę dalį.

Sūkių skaičiaus reguliavimas



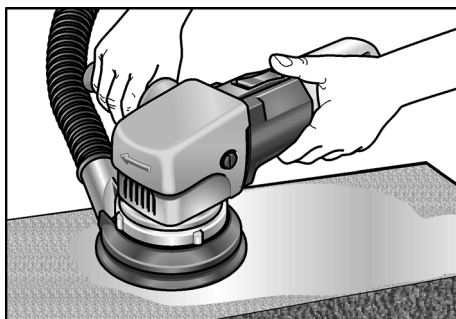
- Reguliavimo ratuku galima tolygiai keisti sūkių skaičių nuo 1 (mažo) iki 6 (didelio), taip pat ir dirbant.

Reguliuojant virpesių skaičių, šlifavimo greitį galima optimaliai parinkti kiekvienai darbinei medžiagai ir darbo sąlygoms.

Patarimai dirbant

i **NURODYMAS**

Po išjungimo diskas dar kurį laiką sukasi.



- Šlifukoklį laikykite abejomis rankomis.
- Šlifukočio nespauskite per stipriai, neperkraudkite. Per daug padidinus prispaudimo slėgį, šlifavimo našumas nepadidėja, tik greičiau susidėvi elektrinis įrankis ir šlifavimo medžiaga.

Daugiau informacijos apie gamintojo produkciją rasite internete adresu: www.flex-tools.com.

Techninis aptarnavimas ir priežiūra



ĮSPĖJIMAS!

Prieš bet kokius elektrinio įrankio aptarnavimo darbus ištraukite tinklo kabelio šakutę iš rozetės.

Valymas

- Reguliariai valykite įrankį ir ventiliacinius plyšius.
- Sausu suslėgtuoju oru reguliariai prapūskite korpuso vidinę erdvę su variklių pro ventiliacinius plyšius.

Angliniai šepetėliai

Elektriniame įrankyje yra savaime atsijungiantys angliniai šepetėliai. Susidėvėjus angliniams šepetėliams iki leistinos ribos, įtaisas automatiškai atjungiamas.



NURODYMAS

Pakeitimui naudokite tik originalias, gamintojo tiekiamas dalis. Tuo atveju, jei naudojami kitų firmų gaminiai, gamintojo garantiniai įsipareigojimai negalioja.

Korpusas



NURODYMAS

Neatsukite ant priekinio korpuso esančių varžtų. Jei nesilaikysite šio reikalavimo, gamintojo garantiniai įsipareigojimai negalios.

Remontas

Remontuoti atiduokite tik į gamintojo įgaliotas dirbtuves.

Atsarginės dalys, priedai ir reikmenys

Įvairiems darbams skirtą šlifavimo popierių ir kitus priedus rasite gamintojo kataloguose. Surinkimo brėžinius ir atsarginių dalių sąrašus rasite mūsų pagrindiniame puslapyje: www.flex-tools.com

Nurodymai utilizuoti



ĮSPĖJIMAS!

Pašalinkite susidėvėjusių įrankių tinklo kabelį, kad jų nebūtų galima naudoti.



Tik ES šalyse
Neišmeskite elektrinių įrankių
į buitinių atliekų kontenerius

Pagal Europos Sąjungos direktyvą Nr. 2012/19/EB dėl senų elektros ir elektroninių įrankių ir pagal šalies vidaus įstatymus pasenę elektriniai įrankiai turi būti renkami atskirai ir utilizuojami arba perdirbami taip, kad nekenktų aplinkai.



NURODYMAS

Informaciją apie utilizavimo galimybes gausite iš pardavėjo!

CE -Atitikimo deklaracija

Atsakingai pareiškiame, kad skirsnyje „Techniniai duomenys“ aprašytas gaminys atitinka tokius standartus arba normatyvinius dokumentus:

EN 60745 pagal direktyvų
2004/108/EB (iki 19.04.2016),
2014/30/ES (nuo 20.04.2016),
2006/42/EB, 2011/65/EB apibrėžtis.

Už techninę dokumentaciją atsakingas:
FLEX-Elektrowerkzeuge GmbH, R & D
Bahnhofstrasse 15, D-71711 Steinheim/Murr

Eckhard Rühle Klaus Peter Weinper
Manager Research & Head of Quality
Development (R & D) Department (QD)

29.06.2015; FLEX-Elektrowerkzeuge GmbH
Bahnhofstrasse 15, D-71711 Steinheim/Murr

Atsakomybės pašalinimas

Gamintojas ir jo atstovai neatsako už nuostolius ir negautą pelną dėl darbinės veiklos nutraukimo, kurį sukėlė įrankis arba netinkamas įrankio naudojimas.

Gamintojas ir jo atstovai neatsako už nuostolius, jeigu įrankis buvo naudojamas ne pagal paskirtį arba kartu su kitų gamintojų gaminiais.

Saturs

Izmantotie simboli	134
Tehniskā informācija	134
Jūsu drošībai	135
Trokšņi un vibrācija	136
Īss apskats	137
Lietošanas noteikumi	138
Tehniskā apkope un kopšana	140
Norādījumi par likvidēšanu	140
CE-Atbilstība	140
Atbildības izslēgšana	140



NORĀDĪJUMS

Apzīmē izmantošanas ieteikumus un svarīgu informāciju.

Simboli uz instrumenta



Pirms ekspluatācijas izlasiet lietošanas pamācību!



Nēsājiet acu aizsargu!



Norādījums par vecās iekārtas likvidēšanu (sk. 140. lpp.)!

Izmantotie simboli



BRĪDINĀJUMS!

Apzīmē tiešu draudošu bīstamību.
Šī norādījuma neievērošanas gadījumā draud nāve vai ļoti smagas traumas.



UZMANĪBU!

Apzīmē iespējamu bīstamu situāciju.
Šī norādījuma neievērošanas gadījumā draud traumas vai materiāli zaudējumi.

Tehniskā informācija

Ierīces modelis		Šīrpmašīna X 1107 VE
Spriegums	V/Hz	230/50
Aizsargklase		II/□
Patērējamā jauda	W	710
Lietderīgā jauda	W	420
Gājiens	mm	8,8
Gājienu skaits tukšgaitā	min ⁻¹	4300–13000
Maks. abrazīvā instrumenta diametrs	mm	150
Putekļu nosūcēja pieslēguma Ø	mm	28
Svars (bez kabeļa)	kg	2,7

Jūsu drošībai



BRĪDINĀJUMS!

Pirms elektroinstrumenta izmantošanas izlasiet un rīkojieties saskaņā ar:

- šo lietošanas pamācību,
- pievienotās brošūras "Vispārējiem drošības tehnikas norādījumiem" darbā ar elektroinstrumentiem (Aprakstu-Nr.: 315.915),
- darba iecirknī paredzētajiem nelaimes gadījumu aizsardzības noteikumiem un instrukcijām.

Šis elektroinstruments izgatavots atbilstoši tehnikas līmenim, un balstoties uz atzītiem darba drošības tehnikas noteikumiem.

Neskatoties uz to, tās izmantotājam vai trešajām personām ekspluatēšanas laikā var rasties dzīvībai bīstamas situācijas, kā arī mašīnas bojājumi vai citi materiāli zaudējumi. Elektroinstrumentu drīkst izmantot tikai

- paredzētajiem darbiem,
- drošības tehnikas noteikumiem atbilstošā stāvoklī.

Drošību ietekmējoši traucējumi nekavējoties jānovērš.

Noteikumiem atbilstoša izmantošana

Šī slīpmašīna paredzēta

- profesionālai izmantošanai rūpniecībā un amatniecībā,
- koksnes, metāla, plastmasas, krāsas, špaktelēšanas tepes un līdzīgu materiālu rupjai un smalkai slīpēšanai,
- izmantošanai ar slīpēšanas dadzpapīru un aprīkojumu, kas ir norādīts šajā lietošanas pamācībā vai kuru ir ieteicis ražotājs.

Slīpmašīnas drošības tehnikas noteikumi



BRĪDINĀJUMS!

Izlasiet visus drošības tehnikas noteikumus un norādījumus. Drošības tehnikas noteikumu un norādījumu neievērošanas gadījumā, var tikt izraisītas elektrotraumas, ugunsgrēks un/vai citi smagi ievainojumi. **Uzglabāiet drošības tehnikas noteikumus un norādījumus nākotnei.**

- **Uzmanību, degšanas bīstamība!**
Izvairieties no slīpējamā materiāla un slīpmašīnas pārķarses.
Darba pārtraukumos regulāri iztukšojiet putekļu tvertni.
Putekļu maisiņa, mikrofiltra, papīra maisiņa (vai putekļu sūcēja filtra jeb filtra maisiņa) slīpēšanas putekļi nelabvēlīgos apstākļos, piem., slīpējot metālus, dzirksteļošanas laikā var izraisīt pašaizdedzi. Īpaša bīstamība pastāv, ja slīpēšanas putekļi sajaucas ar lakas, poliuretāna paliekām vai citām ķīmiskajām vielām un, ja slīpēšanas materiāls ilgā darba laikā ir sakarsis.
- **Ievērojiet, lai personas tiktu aizsargātas no dzirksteļiem.**
Ievērojiet, lai tuvumā neatrastos viegli uzliesmojoši materiāli.
Slīpējot metālus, izraisās dzirksteļošana.
- **No materiāliem izdalījušies putekļi, kā piem., no svīnu saturošiem krāsū slāņiem, atsevišķām koksnes šķirnēm, minerāliem un metāliem var būt bīstami strādājošajām un tuvumā esošajām personām.**
Ieelpojot vai sakaroties ar šiem putekļiem, var tikt izraisītas elpošanas ceļu slimības un/vai alerģiskas reakcijas.
 - Nodrošiniet labu darba iecirkņa vēdināšanu!
 - Ja iespējams, izmantojiet eksternu putekļu nosūkšanu.
 - Tiek ieteikta P2 filtra kategorijas filtrējošās aizsargmaskas izmantošana.
- **Izmantojiet elektroinstrumentu tikai sausajai slīpēšanai.**
Ūdens iekļūšana elektroiekārtā paaugstina elektrotraumu izraisīšanas iespēju.

- **Strādājot turiet stingri elektroinstrumentu abās rokās un nodrošiniet drošu stāju.** Ar divām rokām elektroinstrumentu var vadīt drošāk.
 - **Nodrošiniet sagatavi.** Ar iespīlēšanas ierīcēm vai skrūvspīlēm nostiprinātu sagatavi ir drošāk turēt nekā ar rokām.
 - **Uzturiet tīru savu darba vietu.** Materiāla maisījumi ir īpaši bīstami. Vieglo metālu putekļi var aizdegties vai izraisīt sprādzienu.
 - **Neizmantojiet elektroinstrumentu, ja tā kabelis ir bojāts. Nepieskarieties bojātajam tīkla kabelim, un izvelciet tīkla kontakt-dakšu, ja kabelis darba laikā tiek bojāts.** Bojāti kabeli paaugstina elektrotraumu iegūšanas risku.
 - Nekad negrieziet un neslīpējiet vieglos metālus, kuru magnija sastāvs ir lielāks par 80%. Ugunsbīstamība!
 - Pirms ekspluatācijas pārbaudiet slīpēšanas instrumentu pareizu montāžu un nostiprinājumu. Ieslēdziet ierīci uz 30 sekundēm bez slodzes! Nekavējoties pārtrauciet izmēģinājuma palaidi lielas vibrācijas vai citu bojājumu konstatēšanas gadījumā. Cēloņa konstatēšanai pārbaudiet mašīnu.
 - Pirms elektroinstrumenta nolikšanas izslēdziet elektroinstrumentu un ļaujiet veikt izskrējieni.
 - Elektroinstrumentu nedrīkst iespīlēt skrūvspīlēs.
 - Tīkla kabelim vienmēr jāatrodas aiz elektroinstrumenta.
- Citi drošības tehnikas noteikumi**
- Izmantojiet tikai ārdarbiem paredzētus pagarinājuma kabelus.
 - Ierīces apzīmēšanai izmantojiet tikai uzlīmes. Neurbiet korpusā caurumus.
 - Tīkla spriegumam jāsaprāst ar sprieguma datiem uz firmas plāksnītes.

Trokšņi un vibrācija

Trokšņu un svārstību koeficienti tika noteikti atbilstoši EN 60745.

Ar A novērtētais ierīces trokšņa līmenis parasti sastāda:

- Skaņas spiediena līmenis: 88 dB(A)
- Skaņas jaudas līmenis: 99 dB(A)
- Nodrošība: K = 3 dB

Svārstību summārā vērtība:

- Emisijas koeficients: $a_h = 7,2 \text{ m/s}^2$
- Nodrošība: K = $1,5 \text{ m/s}^2$



BRĪDINĀJUMS!

Dotās mērvienības attiecas uz jaunām ierīcēm. Izmantojot katru dienu, izmainās trokšņu un svārstību koeficienti.



NORĀDĪJUMS

Šajās tehniskajās prasībās norādītais svārstību līmenis ir izmērīts atbilstoši EN 60745 normētajai mērīšanas metodei un elektroinstrumentu salīdzināšanai var tik savstarpēji izmantots. Tas ir piemērots arī iepriekšējai svārstību slodzes novērtēšanai.

Dotais svārstību līmenis parāda galvenos elektroinstrumenta izmantošanas veidus. Bet, ja elektroinstrumenti ar atšķirīgiem rezerves instrumentiem vai nepietiekamu apkopi tiek pielietoti citādai izmantošanai, tad var rasties svārstību līmeņa novirzes. Tas var ievērojami palielināt svārstību slodzi visā darba laika periodā.

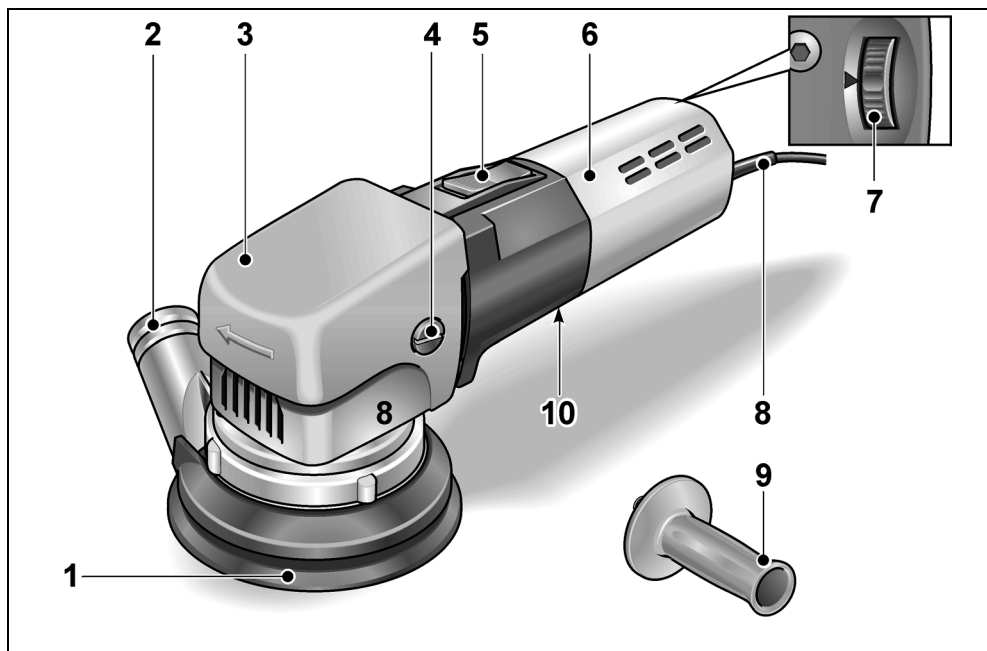
Precīzai svārstību slodzes noteikšanai jāņem vērā arī tas laiks, kurā ierīce ir gan izslēgta, vai arī darbojas, bet faktiski neatrodas darba procesā. Tas var ievērojami samazināt svārstību slodzi visā darba laika periodā. Sastādi drošības tehnikas papildnoteikumu strādājošās personas aizsardzībai pret svārstību iedarbību, kā piem., attiecībā uz: elektroinstrumenta un rezerves instrumentu apkopi, roku siltuma saglabāšanu, darba procesu organizāciju.



UZMANĪBU!

Skaņas spiedienam pārsniedzot 85 dB(A), jānēsā skaņas aizsargi.

Īss apskats



- | | | | |
|---|--|----|--|
| 1 | Slīpēšanas dadžšķīvis | 6 | Motora korpuss |
| 2 | Grozāma manšete ar savienotājcauruli putekļu nosūkšanai | 7 | Iestatīšanas disks gājienu skaita regulēšanai |
| 3 | Reduktora daļva ar roktura apvalku | 8 | 4,0 m tīkla kabelis ar tīkla kontaktdakšu |
| 4 | Roktura apvalka nostiprinājuma skrūve | 9 | Rokturis |
| 5 | Ieslēgšanas/izslēgšanas slēdzim | 10 | Firmas plāksnīte * |

* nav redzama

Lietošanas noteikumi

⚠ BRĪDINĀJUMS!

Pirms visu elektroinstrumenta apkopes darbu uzsākšanas atvienojiet tīkla kontaktdakšu.

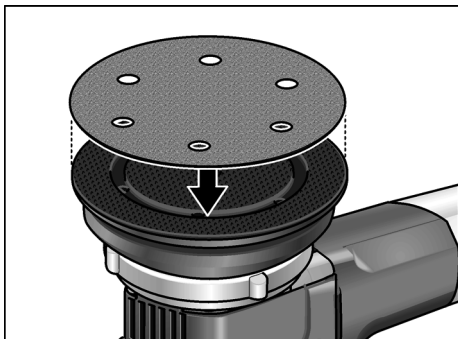
Pirms ekspluatācijas

- Izņemiet no iepakojuma elektroinstrumentu un pārbaudiet piegādes komplekta pilnību un transportēšanas bojājumus.
- Slīpēšanas papīra uzlikšana.
- Montējiet putekļu savācējierīci.

Slīpēšanas papīra uzlikšana vai nomaiņa

Slīpēšanas plāksne aprīkota ar dadžsasaisti un tādēļ ir paredzēta izmantošanai tikai ar slīpēšanas dadžpapīru.

- Atvienojiet kontaktdakšu.
- Novelciet uzlikto slīpēšanas dadžpapīru (papildaprīkojums).
- Ja nepieciešams, notīriet slīpēšanas plāksni no lieliem piesārņojumiem.



- Uzlieciet jaunu slīpēšanas dadžpapīru. Piestipriniet slīpēšanas dadžpapīru tā, lai tas precīzi sakristu ar slīpēšanas plāksnes caurumiem. Piestipriniet slīpēšanas dadžpapīru ar vieglu spiedienu pret slīpēšanas šķīvi pie pamatnes ar dadžsasaisti.

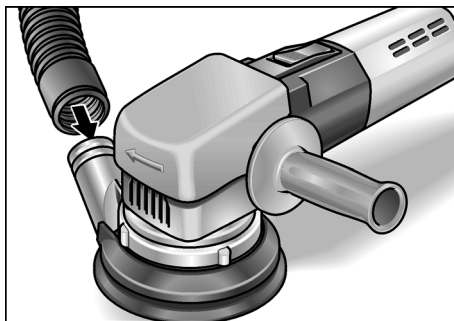
Putekļu nosūkšana

Obligāti izmantojiet elektroinstrumentu ar nosūkšanas sistēmu. Ar to tiek novērsta darba gaisa augstā putekļu slodze un samazināta darbavietas piesārņošana ar neīrūmiem. Slīpēšanas putekļi tiek nosūkti tieši no berzes vietas caur slīpēšanas plāksnes nosūcējkānāliem.



NORĀDĪJUMS

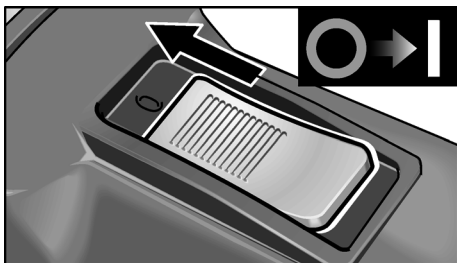
Lai novērstu ierīces piesūkšanos pie sagataves virsmas, nepieciešama atbilstoši samazinātas sūcēja piesūkšanas jaudas nostādīšana.



- Piestipriniet nosūcējšļūteni pie savienotājiscaurules (\varnothing 28 mm). Ja nepieciešams, izmantojiet piemērotu adapteri.
- Pieslēdziet uzsūkšanas šļūteni pie nosūcējiekārtas. Ievērojiet nosūcējiekārtas lietošanas pamācības noteikumus! Pārbaudiet nostiprinājuma stabilitāti!

Elektroinstrumenta ieslēgšana un izslēgšana

Islaicīgā darba režīms bez iefiksēšanās:

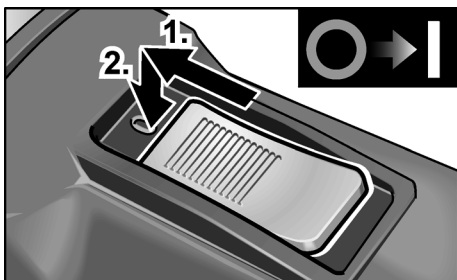


- Nobīdiet slēdzi uz priekšu un stingri turiet.
- Lai izslēgtu, slēdzi atļaidiet.

Ilgstošs darba režīms ar iefiksēšanos:

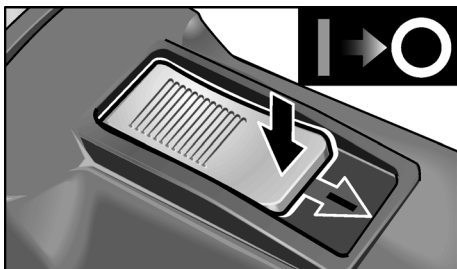
⚠ **UZMANĪBU!**

Pēc strāvas atslēgšanas ieslēgtais elektroinstrumenta sāk atkal darboties.



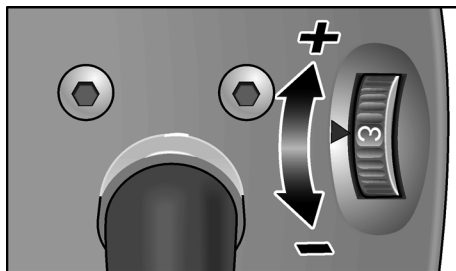
- Nobīdiet slēdzi uz priekšu un, nospiežot tā priekšgalu, iefiksējiet.

Ierīces izslēgšana:



- Lai izslēgtu, slēdzi atbloķējiet, nospiežot tā pakājējo galu.

Apgriezienu skaita regulēšana

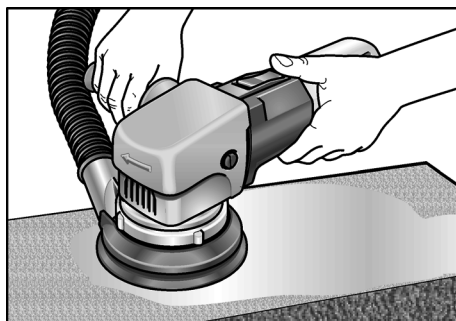


- Ar iestatišanas disku iespējama arī darbības laikā bezpakāpju apgriezienu skaita no 1 (zems) līdz 6 (augsts) mainīšana. Ar to iespējama slīpēšanas ātruma optimāla pielāgošana attiecīgajam materiālam un darba apstākļiem.

Darba norādījumi

i **NORĀDĪJUMS**

Pēc izslēgšanas slīpēšanas instruments īsu laiku turpina griezties.



- Stingri turiet slīpmašīnu ar abām rokām.
- Nepārslogojiet slīpēšanas mašīnu ar pārāk stipri piespiedienu. Ar pārāk liela piespiediena paaugstināšanu netiek sasniegta augstāka slīpēšanas jauda, bet gan lielāka elektroinstrumenta un abrazīvā materiāla nodilšana.

Papildinformāciju par ražotāja izstrādājumiem var saņemt zem www.flex-tools.com.

Tehniskā apkope un kopšana

BRĪDINĀJUMS!

Pirms visu elektroinstrumenta apkopes darbu uzsākšanas atvienojiet tīkla kontakt-dakšu.

Tīrīšana

- Regulāri tīriet ierīci un ventilācijas spraugas.
- Regulāri izpūstiet caur ventilācijas spraugām ar sausu saspiesto gaisu korpusa iekšpusi ar motoru.

Ogļsukas

Elektroinstrumenti ir aprīkoti ar atslēgšanās ogļēm.

Pēc atslēgšanās ogļu nodiluma robežas sasniegšanas elektroinstrumenti automātiski atslēdzas.

NORĀDĪJUMSNORĀDĪJUMS

Nomainīti izmantojiet tikai ražotāja oriģināldetaļas. Izmantojot citus ražojumus, tiek dzēsti ražotāja garantijas pienākumi.

Korpuss

NORĀDĪJUMS

Neatļaidiet korpusa galvas skrūves. Neievērošanas gadījumā tiek dzēsti ražotāja garantijas pienākumi.

Remontdarbi

Remontdarbus jāveic tikai ražotāja autorizētā klientu servisa darbnīcā.

Rezerves daļas un aprīkojums

Par spīpēšanas papīra dažādām izmantošanas jomām un papildaprīkojumu iepazīstieties ražotāja katalogos. Detaļu izkārtojuma attēlus un rezerves daļu sarakstus Jūs atradīsiem mūsu mājas lapā: www.flex-tools.com

Norādījumi par likvidēšanu

BRĪDINĀJUMS!

Nodrošiniet nolietoto ierīču nelietojamību, likvidējot to tīkla kabeli.



Tikai ES valstīm
Nelikvidējiet elektroinstrumentus kopā ar parastajiem atkritumiem.

Vadoties pēc Eiropas 2012/19/EK direktīvas „Par vecām elektronikas un elektroiekārtām” un ietverot nacionālajā likumdošanā, nepieciešama nolietotu elektroinstrumentu šķirota savākšana un nodošana otrreizējai, vidi saudzējošai pārstrādei.



NORĀDĪJUMS

Informāciju par ierīces likvidēšanas iespējām var saņemt specializētajā veikalā.

CE -Atbilstība

Uz savu atbildību deklarējam, ka sadaļā „Tehniskā informācija” aprakstītais izstrādājums atbilst šādiem standartiem vai normatīvajiem dokumentiem:

EN 60745 atbilstoši direktīvu 2004/108/EK (līdz 19.04.2016), 2014/30/ES (no 20.04.2016), 2006/42/EK, 2011/65/EK noteikumiem.

Par tehnisko dokumentāciju atbild:

FLEX-Elektrowerkzeuge GmbH, R & D
Bahnhofstrasse 15, D-71711 Steinheim/Murr

Eckhard Rühle Klaus Peter Weinper
Manager Research & Head of Quality
Development (R & D) Department (QD)

29.06.2015; FLEX-Elektrowerkzeuge GmbH
Bahnhofstrasse 15, D-71711 Steinheim/Murr

Atbildības izslēgšana

Ražotājs un viņa pārstāvis nav atbildīgi par zaudējumiem un peļņas zudumiem uzņēmuma darbības pārtraukšanas gadījumā, kurš tika izraisīts ražojuma vai ražojuma neiespējamās izmantošanas dēļ. Ražotājs un viņa pārstāvis nav atbildīgi par zaudējumiem, kuri radušies ierīces neprasmīgas izmantošanas dēļ, vai tika izraisīti citu ražotāju izstrādājumu pielietojšanas rezultātā.

Содержание

Используемые символы	141
Технические данные	141
Для Вашей безопасности	142
Шумы и вибрация	144
Комплектный обзор	145
Инструкция по эксплуатации	146
Техобслуживание и уход	148
Указания по утилизации	149
Соответствие нормам СЕ	149
Исключение ответственности	149

Используемые символы



ПРЕДУПРЕЖДЕНИЕ!

Этот символ обозначает непосредственно угрожающую опасность. Невыполнение обозначенного таким образом указания может повлечь за собой тяжелые телесные повреждения или даже смерть.



ВНИМАНИЕ!

Этот символ обозначает возможность возникновения опасной ситуации. Невыполнение обозначенного таким образом указания может повлечь за собой телесные повреждения или материальный ущерб.



УКАЗАНИЕ

Под этим заголовком приводятся рекомендации по правильному применению и важная информация.

Символы на машинке



Перед вводом в эксплуатацию прочтите инструкцию!



Наденьте защитные очки!



Указания по утилизации отслуживших свой срок электроприборов (смотрите на странице 149)!

Технические данные

Тип машинки		Шлифовальная машина X 1107 VE
Напряжение	В/Гц	230/50
Класс защиты		II □
Потребляемая мощность	Вт	710
Полезная мощность	Вт	420
Ход	мм	8,8
Число ходов при работе вхолостую	об./мин ⁻¹	4300–13000
Макс. диаметр шлифовального круга	мм	150
∅ элемента подключения к аспирационной системе	мм	28
Вес (без сетевого шнура)	кг	2,7

Для Вашей безопасности

ПРЕДУПРЕЖДЕНИЕ!

Перед началом работы с электроинструментом прочтите перечисленную ниже документацию и поступайте согласно указаниям, приведенным:

- в данной инструкции по эксплуатации,
- в имеющейся в комплекте поставки машинки брошюре «Общие указания по технике безопасности при обращении с электрическим инструментом» (№ документации: 315.915),
- в правилах и предписаниях по предотвращению несчастного случая, действующих на месте эксплуатации электроинструмента.

Данный электроинструмент сконструирован и изготовлен с использованием новейших достижений науки и техники и в соответствии с общепризнанными правилами техники безопасности.

Но, несмотря на это, при ее эксплуатации не исключена опасность для жизни лица, которое пользуется машинкой, или лица, присутствующего при этом, а также поломка машинки или возникновение какого-либо другого материального ущерба. Электроинструмент должен использоваться

- только по назначению и
- в безупречном состоянии, отвечающем требованиям техники безопасности.

Неисправности, снижающие безопасность работы с машинкой, следует немедленно устранять.

Использование по назначению

Данная шлифовальная машина предназначена

- для промышленного использования в различных отраслях индустрии и частном производстве,
- для грубой и тонкой шлифовки древесины, металла, пластмассы, краски, шпаклевочной массы и подобных материалов,

- для использования со шлифовальной бумагой на липучке и с принадлежностями, приведенными в этой инструкции или рекомендованными изготовителем.

Указания по технике безопасности для шлифовальной машинки

ПРЕДУПРЕЖДЕНИЕ!

Прочитайте все указания по технике безопасности и наставления. Упущения при соблюдении указаний по технике безопасности и наставлений могут привести к поражению электрическим током, пожару и/или тяжелым травмам. **Храните все указания по технике безопасности и наставления для использования в будущем.**

- **Внимание – опасность возникновения пожара! Избегайте чрезмерного нагревания шлифуемого материала и шлифовальной машинки. Опорожняйте пылесборник перед каждым перерывом в работе.**

Шлифовальная пыль в пылесборнике, микрофилт্রে, бумажном мешке (или фильтровом мешке или фильтре пылесоса) может самовоспламениться в неблагоприятных условиях, напр. под воздействием разлетающихся искр при шлифовании металла. Особая опасность возникает при смешении шлифовальной пыли с остатками лака, полиуретана или других химических веществ, а также при нагревании шлифуемого материала вследствие длительной обработки.

- **Проследите за тем, чтобы разлетающиеся искры не создавали опасности для людей. Удалите горючие материалы, находящиеся вблизи.** При шлифовании металла разлетаются искры.

- **Частички образовавшейся пыли при обработке материалов, напр., содержащие свинец краски, некоторые виды древесины, минералов и металла могут создавать опасность для пользователя или находящихся поблизости лиц.**

Вдыхание этой пыли или контакт с ней могут вызывать заболевания органов дыхания и/или аллергические реакции.

- Позаботьтесь о хорошем проветривании рабочего места!
 - Используйте по возможности отдельное устройство для аспирации пыли.
 - Рекомендуется пользоваться респиратором с фильтром класса P2.
- **Используйте электроинструмент только для сухого шлифования.** Проникновение воды в электроинструмент увеличивает риск поражения электротоком.
 - **Крепко держите электроинструмент во время работы обеими руками, обеспечив устойчивое положение.** Для обеспечения надежности работы электроинструмент следует держать двумя руками.
 - **Зафиксируйте обрабатываемое изделие.** Обрабатываемое изделие удерживается в зажимном устройстве или в тисках более надежно, чем Вашими руками.
 - **Соблюдайте чистоту на своем рабочем месте.** Смеси материалов – особенно опасны. Опилки легких металлов могут возгореться или взорваться.
 - **Не пользуйтесь электроинструментом с поврежденным сетевым шнуром. Избегайте контакта с поврежденным сетевым шнуром, а в случае повреждения сетевого шнура во время работы извлеките штепсельную вилку из розетки.**

Поврежденный сетевой шнур увеличивает риск поражения электрическим током.

- Никогда не проводите шлифовку или резку легких металлов, содержащих более 80% магнезии.
Пожароопасность!
- Перед использованием машинки проверьте, правильно ли установлены и закреплены шлифовальные инструменты. Включите машинку и дайте ей поработать на холостом ходу в течение 30 секунд!
Если появилась слишком сильная вибрация или были обнаружены какие-либо иные неисправности, то пробный пуск следует немедленно прервать. Проверьте машинку, чтобы выявить причину неполадок.
- Прежде чем отложить электроинструмент в сторону, его следует выключить и подождать, пока не прекратится вращение инструмента по инерции.
- Электроинструмент нельзя зажимать в тиски.
- Сетевой шнур следует располагать всегда позади электроинструмента.

Дополнительные указания по технике безопасности

- Следует пользоваться только удлинительными сетевыми шнурами, допущенными для применения под открытым небом.
- Для маркировки машинки следует пользоваться только наклейками. В корпусе машинки нельзя проделывать никаких отверстий.
- Напряжение в сети и значение напряжения, приведенное в фирменной табличке машинки, обязательно должны совпадать.

Шумы и вибрация

Значения уровня шума и вибрации были определены согласно нормативной документации EN 60745.

Определенный при работе данного типа машинок уровень шума:

- уровень звука: 88 дБ(А)
- уровень мощности шума: 99 дБ(А)
- Погрешность: K = 3 дБ

Общее значение вибрации:

- значение вибрации: $a_h = 7,2 \text{ м/сек}^2$
- Погрешность: K = 1,5 м/сек²



ПРЕДУПРЕЖДЕНИЕ!

Приведенные здесь результаты измерений действительны лишь для новых машинок. При ежедневном использовании машинки значения шума и вибрации, возникающие при работе с ней, изменяются.



УКАЗАНИЕ

Указанный в данной инструкции уровень вибрации был определен стандартизированным методом измерения, приведенным в нормативной документации EN 60745, и может быть использован при сравнении электроинструментов друг с другом. Он пригоден также для предварительной оценки вибрационной нагрузки. Приведенный здесь уровень вибрации возникает при использовании электроинструмента по основному назначению. Если же электроинструмент будет использоваться не по назначению, в комплекте с насадками, отличающимися от рекомендуемых в данной инструкции, или при недостаточном техобслуживании, то фактический уровень вибрации может отличаться от приведенного в данной инструкции. В этом случае вибрационная нагрузка в расчете на всю продолжительность работы с инструментом может значительно повыситься.

Чтобы можно было точно определить вибрационную нагрузку, необходимо учитывать также время, в течение которого устройство остается выключенным или оно включено, не находится в работе. В данном случае вибрационная нагрузка в расчете на всю продолжительность работы с инструментом может значительно снизиться.

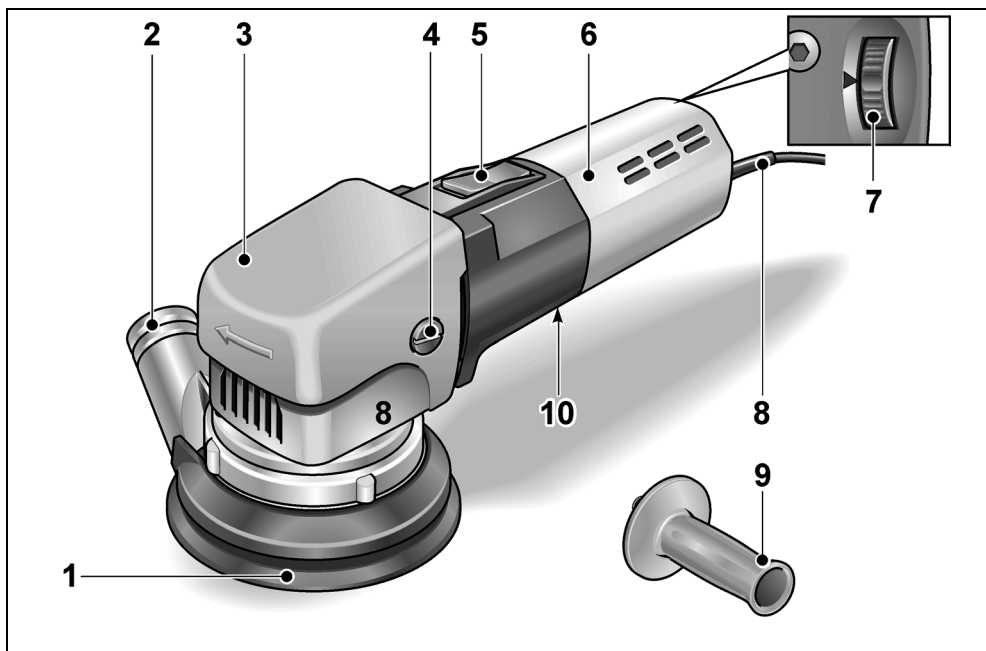
Примите, пожалуйста, дополнительные меры по защите пользователя от вредного воздействия вибрации, например: регулярное проведение техобслуживания электроинструмента и используемых в комплекте с ним насадок, создание возможности пользователю всегда держать руки в тепле, четкая организация рабочего процесса.



ВНИМАНИЕ!

При акустической нагрузке свыше 85 дБ(А) следует пользоваться приспособлениями для защиты органов слуха.

Комплектный обзор



- | | | | |
|---|---|----|---|
| 1 | Тарельчатый шлифовальный круг на липучке | 6 | Корпус двигателя |
| 2 | Вращающаяся манжета с соединительным патрубком для аспирации пыли | 7 | Установочная ручка для регулировки скорости хода |
| 3 | Приводная головка с кожухом со встроенной ручкой | 8 | Сетевой шнур длиной 4 м, с сетевой штепсельной вилкой |
| 4 | Крепежный винт для кожуха со встроенной ручкой | 9 | Рукоятка |
| 5 | Переключатель | 10 | Фирменная табличка * |

* на рисунке не видна

Инструкция по эксплуатации

ПРЕДУПРЕЖДЕНИЕ!

Перед проведением любых работ по техобслуживанию и уходу за электроинструментом всегда извлекайте вилку из розетки.

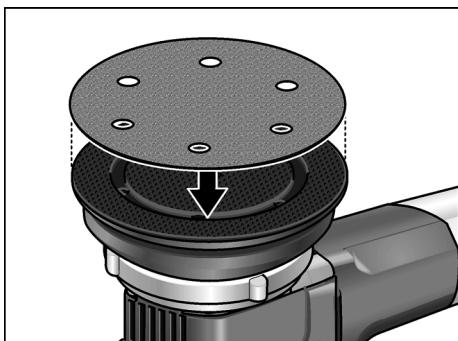
Перед вводом в эксплуатацию

- Извлеките электроинструмент из упаковки и проверьте на комплектность поставки и на отсутствие повреждений во время транспортировки.
- Наложите шлифовальную бумагу.
- Установите пылеуловитель.

Наложение или замена шлифовальной бумаги

Шлифовальная пластина оснащена липучкой для крепления и поэтому предназначена исключительно для использования шлифовальной бумаги на липучке.

- Извлеките вилку из розетки.
- Снимите заправленную шлифовальную бумагу на липучке (в виде опции).
- Освободите шлифовальную пластину, если необходимо, от крупных загрязнений.



- Наложите новую шлифовальную бумагу на липучке. Шлифовальную бумагу на липучке расположите точно в соответствии с отверстиями шлифовальной пластины.

Зафиксируйте шлифовальную бумагу на липучке, слегка прижав ее к липучке на основе тарельчатого шлифовального круга.

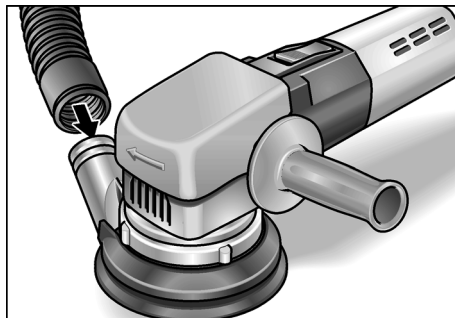
Аспирация пыли

Используйте электроинструмент только с аспирационным устройством.

Это предотвратит высокое распространение пыли в воздухе во время работы и сильное загрязнение рабочего места. Образующаяся при шлифовании пыль отсасывается непосредственно на месте истирания через аспирационные каналы в шлифовальной пластине.

УКАЗАНИЕ

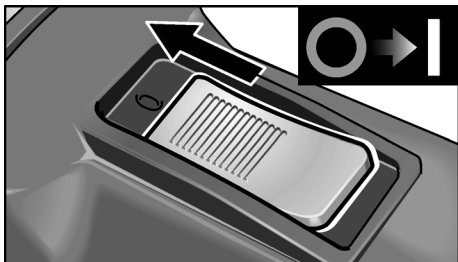
В целях предотвращения присасывания машины к поверхности обрабатываемого изделия аспирационное устройство следует включить соответствующим образом на более низкую мощность.



- Прикрепите аспирационный шланг к соединительному патрубку (Ø 28 мм). При необходимости воспользуйтесь подходящим переходником.
- Присоедините всасывающий шланг к аспирационной установке. Выполняйте указания, приведенные в инструкции по эксплуатации аспирационной установки! Проверьте прочность крепления!

Включение и выключение электроинструмента

Кратковременный режим работы без фиксации выключателя:



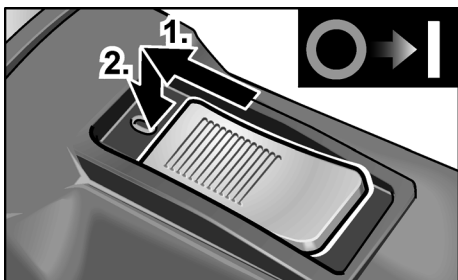
- Передвиньте балансный выключатель вперед и держите его в этом положении.
- Для выключения машинки отпустите выключатель.

Продолжительный режим работы с фиксацией выключателя:



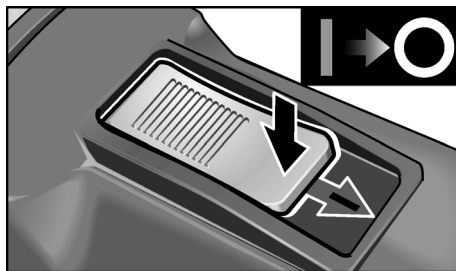
ВНИМАНИЕ!

После перерыва в подаче тока включенная электромашина снова приходит в действие.



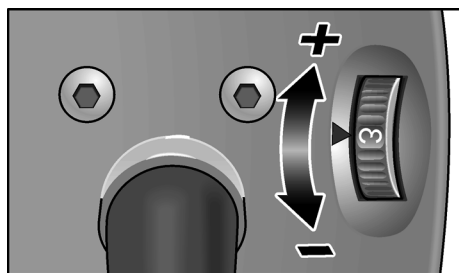
- Передвиньте выключатель вперед и зафиксируйте его в этом положении, нажав на его передний конец.

Выключите электроприбор:



- Для выключения машинки разблокируйте балансный выключатель путем нажатия на его задний конец.

Регулировка скорости

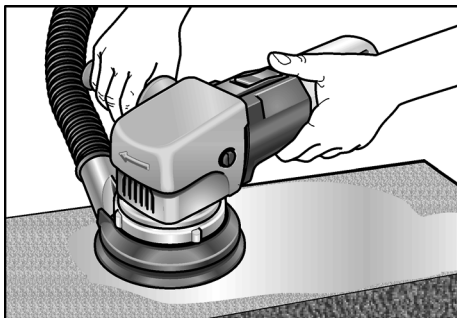


- С помощью установочной ручки скорость можно плавно регулировать даже во время работы от 1 (низкая скорость) до 6 (высокая скорость). Это позволяет оптимально подобрать скорость шлифования для соответствующего материала и условий работы.

Указания по работе

i УКАЗАНИЕ

После выключения машинки шлифовальный инструмент еще некоторое время продолжает вращаться.



- Держите шлифовальную машинку обеими руками.
- На шлифовальную машинку нельзя оказывать слишком высокое усилие нажатия во избежание перегрузки. Излишнее повышение усилия нажатия приводит не к повышению производительности шлифовки, а к более высокому износу электроинструмента и шлифовального средства.

Дальнейшую информацию о продукции изготовителя Вы найдете на его сайте по адресу: www.flex-tools.com.

Техобслуживание и уход

! ПРЕДУПРЕЖДЕНИЕ!

Перед проведением любых работ по техобслуживанию и уходу за электроинструментом всегда извлекайте вилку из розетки.

Чистка

- Регулярно проводите чистку машинки и ее вентиляционных отверстий.
- Внутреннее пространство корпуса и двигатель следует регулярно продувать через вентиляционные отверстия сухим сжатым воздухом.

Угольные щетки

Электроинструмент оснащен угольными отключающими элементами.

По достижению границы износа угольных отключающих элементов электроинструмент автоматически отключается.

i УКАЗАНИЕ

Дефектные детали следует заменять только на запчасти, производимые фирмой-изготовителем машинки. При использовании запчастей производства других фирм аннулируется право пользователя на гарантийное обслуживание.

Корпус

i УКАЗАНИЕ

Не отвинчивайте винтов на головке корпуса. При невыполнении этого условия аннулируется право пользователя на гарантийное обслуживание.

Ремонт

Ремонт машинки можно поручать только специалистам сервисной мастерской, имеющей разрешение изготовителя на ремонт его изделий.

Запчасти и принадлежности

Информацию о шлифовальной бумаге для различного применения и прочие принадлежности Вы найдете в каталогах изготовителя.

Покомпонентное изображение с пространственным разделением деталей и списки запасных частей Вы найдете на нашем сайте в Интернете:

www.flex-tools.com

Указания по утилизации



ПРЕДУПРЕЖДЕНИЕ!

Отработавшие свой срок электроинструменты следует выводить из употребления путем отрезания сетевого шнура.



Только для стран, входящих в ЕС
Никогда не выбрасывайте старые электроинструменты в мусор вместе с бытовыми отходами!

Согласно Директиве ЕС 2012/19/ЕС относительно отслуживших свой срок электрических и электронных приборов и национальным законам, созданным на основе этой Директивы, старые электроинструменты должны собираться отдельно от прочих отходов и сдаваться в приемные пункты, ответственные за их экологичную утилизацию.



УКАЗАНИЕ

Информацию о возможных методах утилизации Вы сможете получить у Вашего торгового агента!

Соответствие нормам СЕ

Мы заявляем под свою собственную ответственность, что изделие, описанное в разделе «Технические данные», соответствует следующим нормам или нормативным документам:

EN 60745 в соответствии с определениями, приведенными в Директивах 2004/108/EG (до 19.04.2016 г.), 2014/30/EC (начиная с 20.04.2016 г.), 2006/42/EC и 2011/65/EC.

Ответственная за техническую документацию компания:

FLEX-Elektrowerkzeuge GmbH, R & D
Bahnhofstrasse 15, D-71711 Steinheim/Murr

Eckhard Rühle
Manager Research &
Development (R & D)

Klaus Peter Weinper
Head of Quality
Department (QD)

29.06.2015

FLEX-Elektrowerkzeuge GmbH
Bahnhofstrasse 15, D-71711 Steinheim/Murr

Исключение ответственности

Изготовитель и его представитель не несут ответственности за материальный ущерб и потерянную прибыль, возникшие в результате прерывания промышленной деятельности, обусловленного используемым инструментом или невозможностью использования инструмента.

Изготовитель и его представитель не несут ответственности за материальный ущерб, который возник в результате использования инструмента не по назначению или при использовании инструмента вместе с продукцией других фирм.

FLEX-Elektrowerkzeuge GmbH
Bahnhofstr. 15
71711 Steinheim/Murr

Tel. +49 (0) 7144 828-0
Fax +49 (0) 7144 25899

info@flex-tools.com
www.flex-tools.com
