

**Agri+Fab™**

# NÁVOD K OBSLUZE

**Model č.  
45-02152**

**VAROVÁNÍ:**  
Pozorně si přečtěte  
Pokyny a pravidla pro  
bezpečný provoz



**45-02152 - AF 2151  
TAŽENÉ  
ROZMETADLO 100 LB.**

- Montáž
- Provoz
- Údržba
- Náhradní díly



## PRAVIDLA PRO BEZPEČNÝ PROVOZ

Pamatujte, že jakékoli zařízení s pohonem může způsobit zranění, pokud je nesprávně obsluhováno nebo pokud pracovník obsluhuje zařízení nerozumí. Obsluhuje zařízení s pohonem vždy věnujte patřičnou pozornost.

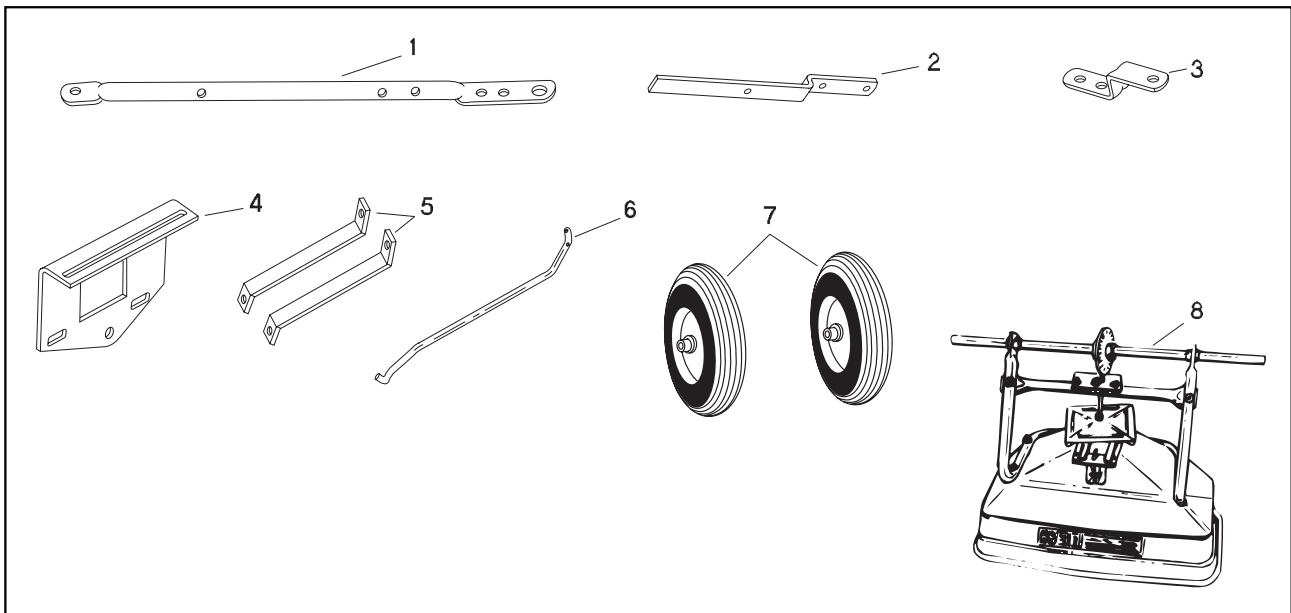
- Přečtěte si návod k obsluze tažného vozidla a bezpečnostní pokyny pro obsluhu vozidla. Před připojením rozmetadla se seznamte s ovládáním traktoru.
- Přečtěte si výstražné štítky s pokyny pro zacházení s chemikáliemi, které chcete aplikovat.
- Při aplikaci zahradních nebo travních chemických látek a při manipulaci s nimi vždy používejte ochranné brýle a rukavice.
- Neobsluhujte traktor ani rozmetadlo bez pevné ochranné obuvi a nenechávejte nikoho sedět nebo jet na rámu rozmetadla.
- Nikde nenechte řídit traktor nebo obsluhovat rozmetadlo děti a nedovolte dospělým obsluhovat zařízení bez řádného proškolení.
- Rozjíždějte se vždy na první (nízký) převodový stupeň s nízkými otáčkami motoru a rychlost zvyšujte pomalu, podle podmínek. Maximální rychlost tažení – 16 km/h
- Nejezděte příliš blízko potoků nebo stok a dávejte pozor na díry a další překážky, které by mohly způsobit ztrátu ovladatelnosti traktoru a připojeného zařízení.
- Před jízdou na svahu si přečtěte informace o pravidlech bezpečné jízdy na svahu v návodu k obsluze vozidla.  
**Vyhýbejte se strmým svahům!**
- Respektujte pokyny pro údržbu a mazání uvedené v tomto návodu k obsluze.

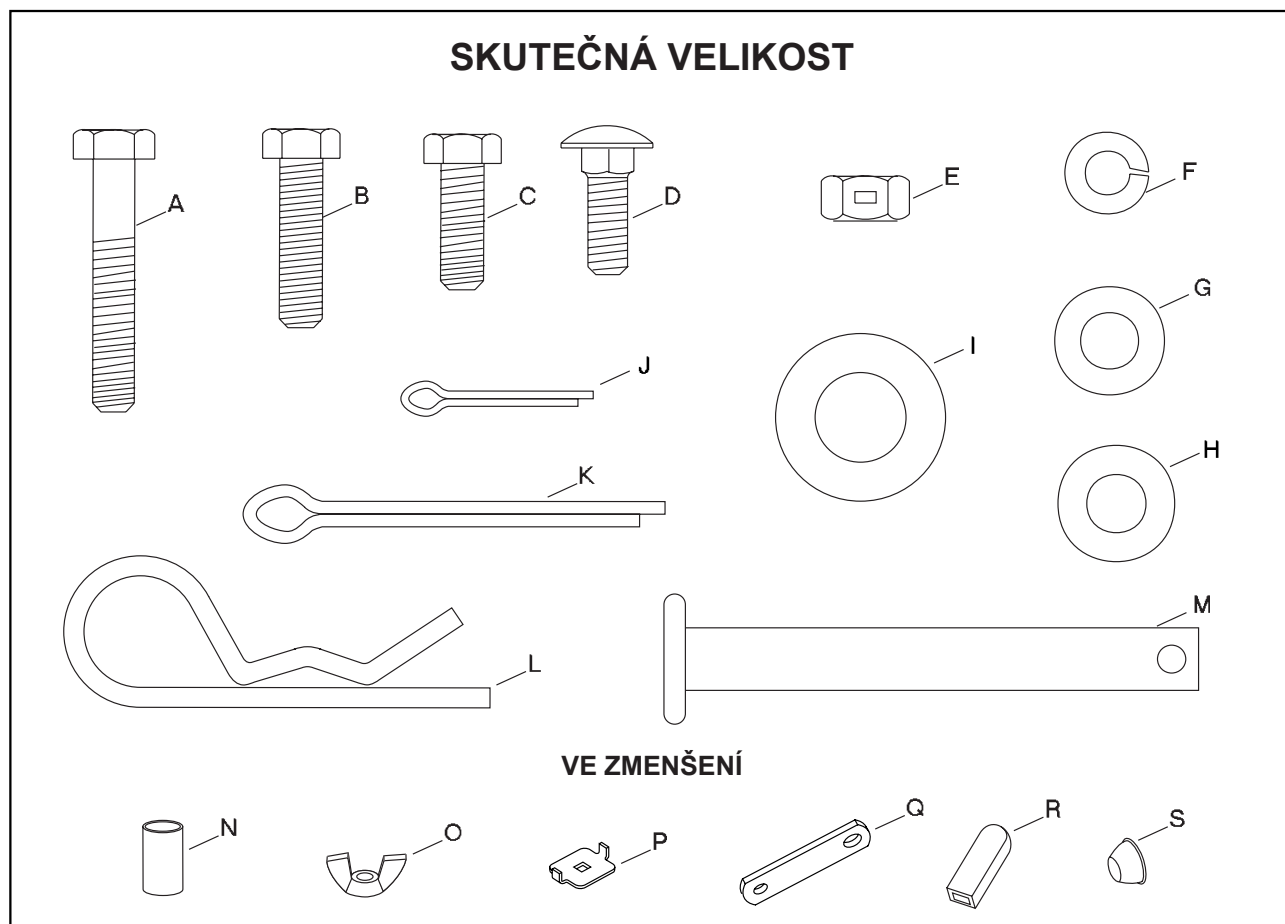


TENTO SYMBOL UPOZORŇUJE NA DŮLEŽITÁ BEZPEČNOSTNÍ OPATŘENÍ.  
ZNAMENÁ -- POZOR! BUĎTE OPATRNÍ! VAŠE BEZPEČNOST JE OHROŽENA.

## OBSAH KRABICE VOLNĚ LOŽENÉ DÍLY V KRABICI

1. Tažná trubka
2. Páka ovládání průtoku
3. Držák závěsu
4. Držák ovládání průtoku
5. Vzpěry (2)
6. Táhlo ovládání průtoku
7. Kola (Hnací a volné)
8. Balení spojovacího materiálu sestavy násypky (viz strana 3)





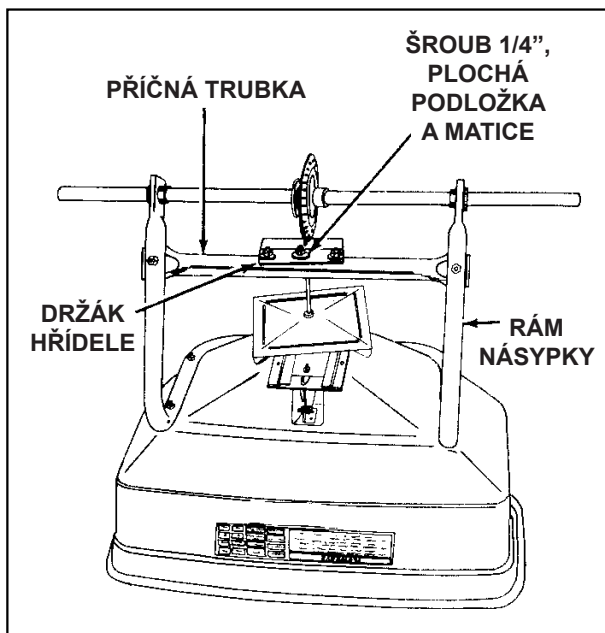
| OZNAČENÍ | POČET | POPIS                        | OZNAČENÍ | POČET | POPIS                    |
|----------|-------|------------------------------|----------|-------|--------------------------|
| A        | 5     | Šroub, 1/4-20 x 1-1/2"       | J        | 1     | Závlačka, 3/32" x 3/4"   |
| B        | 2     | Šroub, 1/4-20 x 1"           | K        | 1     | Závlačka, 5/32" x 2"     |
| C        | 2     | Šroub, 1/4-20 x 3/4"         | L        | 1     | Závlačka, 1/8"           |
| D        | 1     | Vratový šroub, 1/4-20 x 3/4" | M        | 1     | Čep závěsu               |
| E        | 9     | Pojistné matice, 1/4-20      | N        | 2     | Mezikusy                 |
| F        | 2     | Pojistná podložka, 1/4"      | O        | 1     | Nylonová křídlová matice |
| G        | 4     | Nylonová podložka            | P        | 1     | Nastavitelná zářezka     |
| H        | 8     | Plochá podložka, 5/16"       | Q        | 1     | Spojka ovládání průtoku  |
| I        | 3     | Ploché podložky, 1/2"        | R        | 1     | Držadlo                  |
|          |       |                              | S        | 2     | Krytka náboje            |

## POSTUP SESTAVENÍ

### NÁŘADÍ POTŘEBNÉ PRO SESTAVENÍ

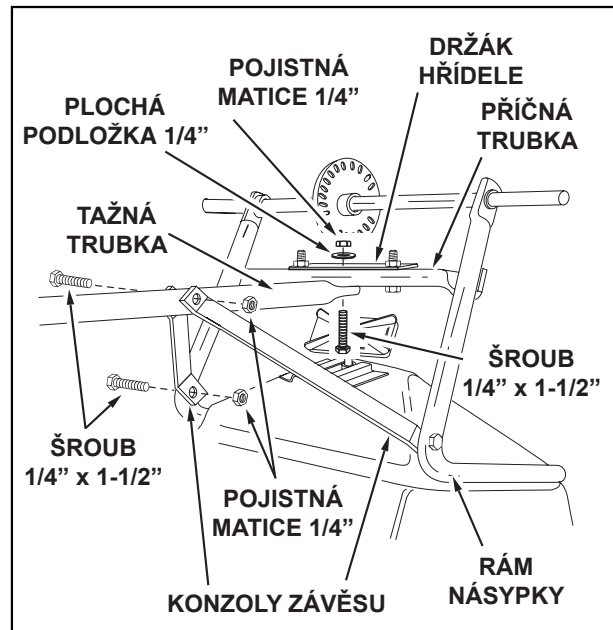
- (1) Kleště
- (2) Otevřené nebo očkové klíče 7/16"
- (2) Otevřené nebo očkové klíče 1/2"
- (1) Malé kladivo

1. Vyměňte rozmetadlo, volně ložené díly a balení spojovacího materiálu z krabice. Připravte si všechny díly a spojovací materiál podle vyobrazení na straně 2 a 3.
2. Podle obrázku 1 otočte rozmetadlo násypkou dolů tak, aby na násypce stálo.
3. Ze střední části příčné trubky a držáku hřídele vyjměte šroub 1/4" s plochou podložkou a pojistnou maticí. Viz obrázek 1.



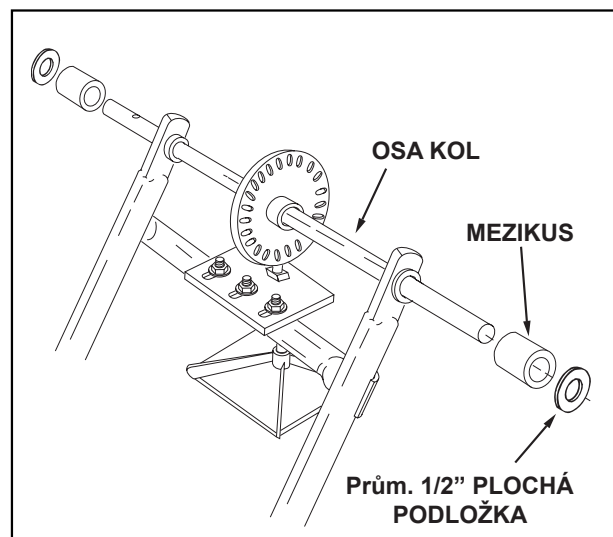
OBRÁZEK 1

4. Připevňte k vnitřní straně rámu násypky dvě vzpěry, na každou stranu jednu, dvěma šrouby 1/4" x 1-1/2" s pojistnými maticemi 1/4". Viz obrázek 2. **Zatím neutahujte.**
5. Připevňte tažnou trubku kratším koncem k příčné trubce (na opačnou stranu než je držák hřídele). Přišroubujte ji ke středovému otvoru v příčné trubce šroubem 1/4" x 1-1/2" s plochou podložkou a pojistnou maticí 1/4", demontovaným v kroku 3. Viz obrázky 1 a 2. **Zatím neutahujte.**
6. Vyrovnajte otvory na koncích obou vzpěr s nejbližším otvorem v tažné trubce. Přišroubujte vzpěry k tyči šroubem 1/4" x 1-1/2" s pojistnou maticí. Viz obrázek 2. **Zatím neutahujte.**



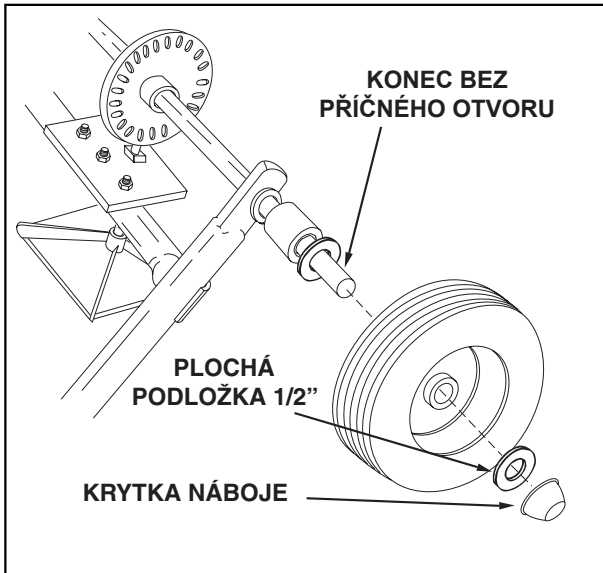
OBRÁZEK 2 { FIGURE 2 }

7. Utáhněte všechny šrouby a matice ve stejném pořadí, v jakém probíhala montáž v krocích 4, 5 a 6. **PŘI UTAHOVÁNÍ NEZDEFORMUJTE TRUBKU.**
8. Na každou stranu osy nasadte jeden mezikus a jednu plochou podložku 1/2". Viz obrázek 3.



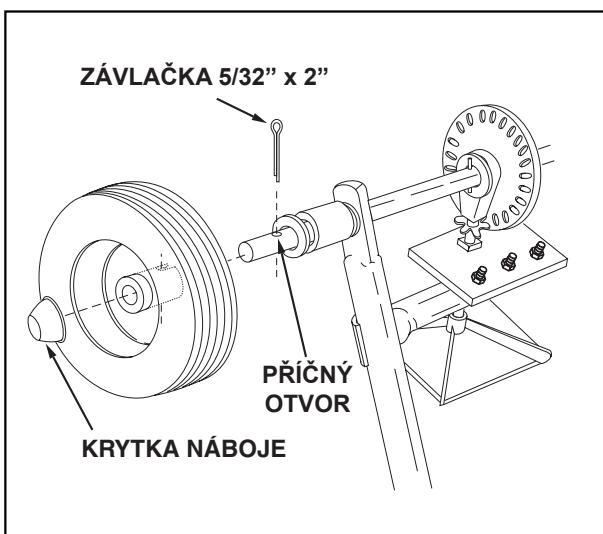
OBRÁZEK 3

9. Na konec osy bez příčného otvoru nasadte kolo (delším koncem náboje napřed). Viz obrázek 4.
10. Nasadte na osu plochou podložku 1/2" a lehkým poklepáním na osu naražte krytku náboje tak, aby dosedla na podložku a náboj kola. Viz obrázek 4.



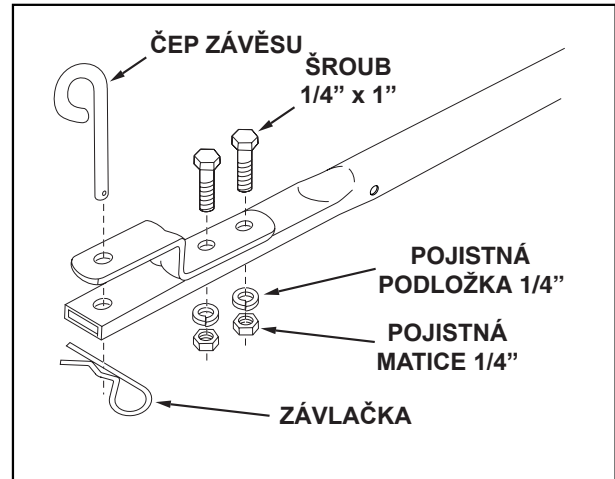
OBRÁZEK 4

11. Na konec osy s příčným otvorem nasadte kolo. Delší konec náboje má směřovat dovnitř. Viz obrázek 5.
12. Drážkou v náboji kola a otvorem v ose provlékněte závlačku 5/32" x 2". Viz obrázek 5.
13. Na konec osy kola nasuňte krytku náboje. Poklepáním malým kladivem na osu naražte krytku náboje tak, aby dosedla na kolo. Viz obrázek 5.



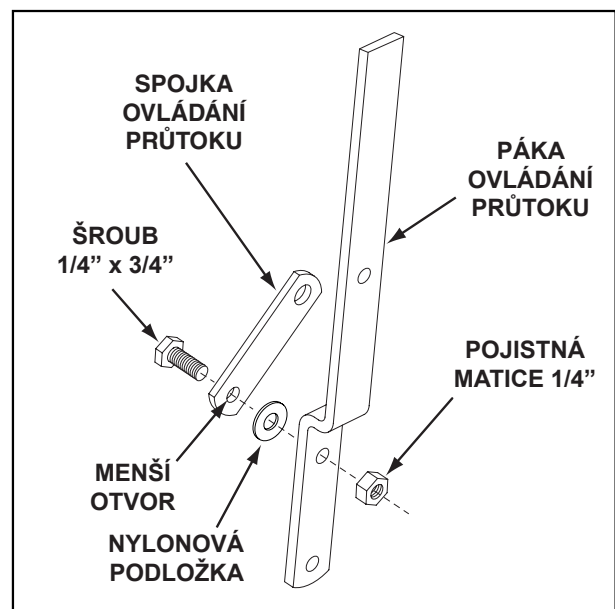
OBRÁZEK 5

14. Aby bylo možné připevnit konzolu závěsu k tažné trubce, otočte rozmetadlo tak, aby stálo na kolech. Konzolu závěsu připevněte na horní stranu tažné trubky dvěma šrouby 1/4" x 1" s pojistnými podložkami 1/4" a pojistnými maticemi 1/4". Viz obrázek 6.



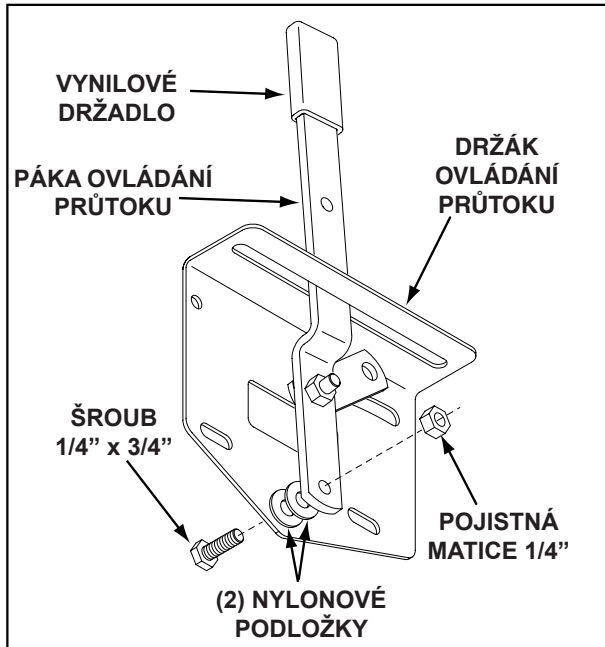
OBRÁZEK 6

15. Podle obrázku 7 připevněte k páce ovládání průtoku spojku ovládání průtoku (konce s menším otvorem) šroubem 1/4" x 3/4" s nylonovou podložkou a pojistnou maticí 1/4". **Přiměřeně utáhněte.** Spojka ovládání průtoku by neměla být povolena, ale měla by se mírně ztuha otáčet.



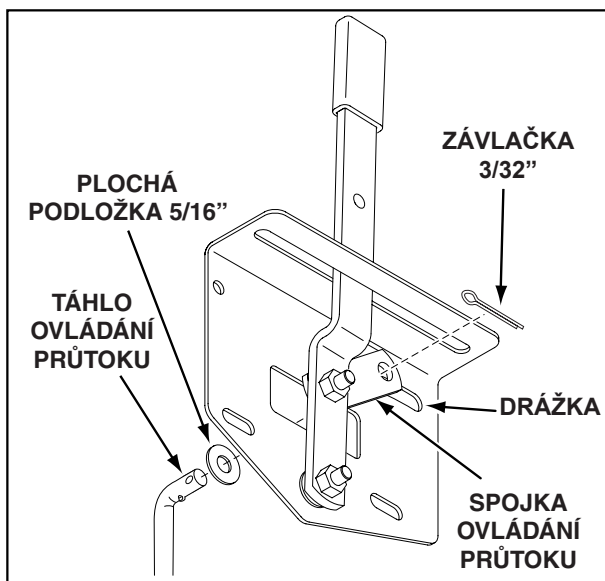
OBRÁZEK 7

16. Podle obrázku 8 připevněte páku ovládání průtoku k držáku ovládání průtoku šroubem  $1/4" \times 3/4"$  se dvěma nylonovými podložkami a pojistnou maticí  $1/4"$ .  
**Přiměřeně utáhněte.** Páka ovládání průtoku by neměla být povolena, ale měla by se mírně ztuha otáčet.  
 17. Nasadte vinylové držadlo. Viz obrázek 8.



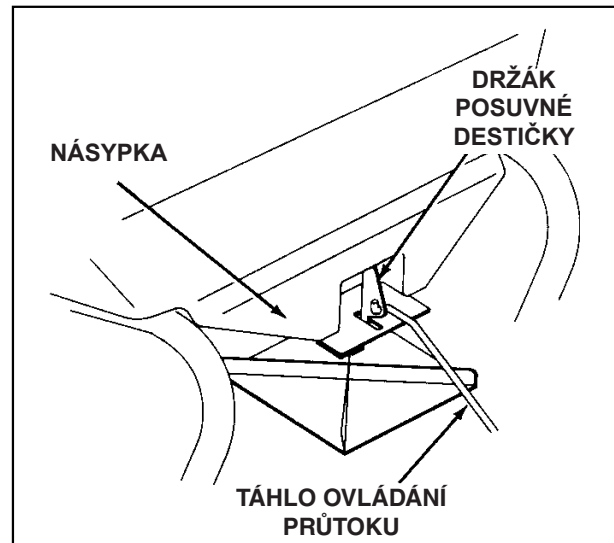
OBRÁZEK 8

18. Na konec táhla ovládání průtoku nasadte plochou podložku  $5/16"$ . Vložte konec táhla ovládání průtoku do drážky v držáku ovládání a do otvoru ve spojce ovládání průtoku. Zajistěte závlačkou  $3/32" \times 3/4"$ . Viz obrázek 9.



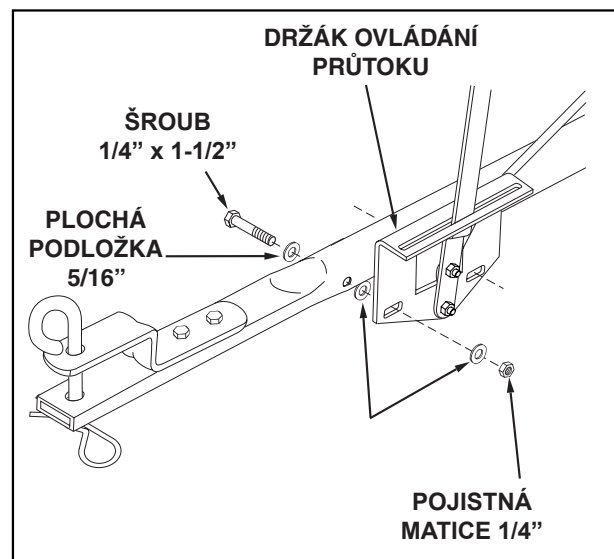
OBRÁZEK 9

19. Zahákněte volný konec táhla ovládání průtoku do otvoru v držáku posuvné uzavírací destičky u dna násypky. Viz obrázek 10.



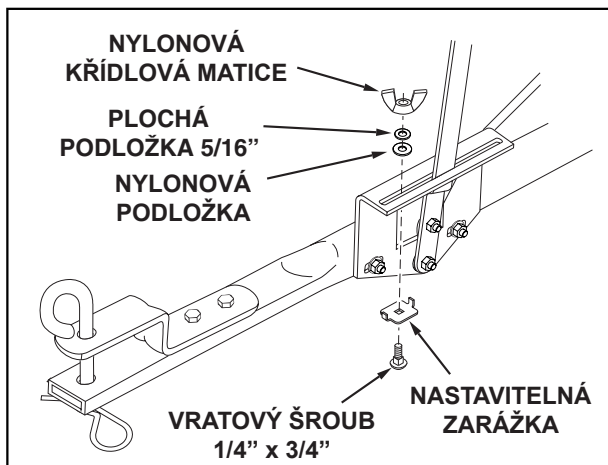
OBRÁZEK 10

20. Podle obrázku 11 připevněte k tažné trubce držák ovládání průtoku dvěma šrouby  $1/4" \times 1-1/2"$  se šesti plochými podložkami a dvěma pojistnými maticemi  $1/4"$ . Zatím neutahujte.



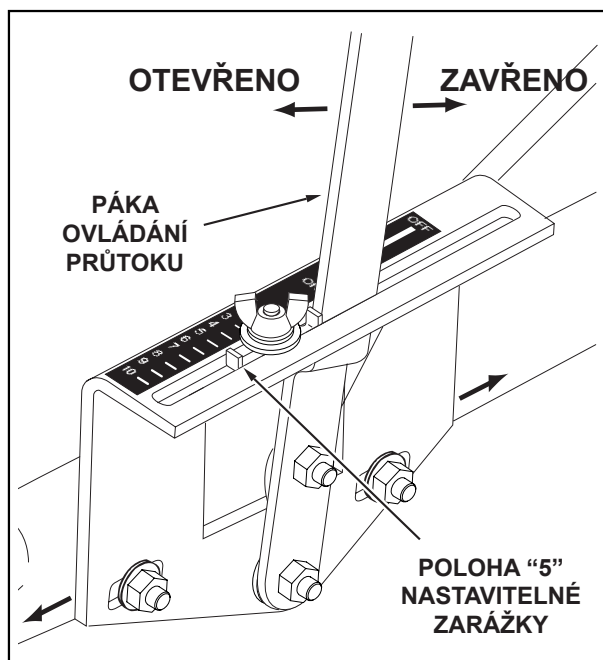
OBRÁZEK 11

21. Posuňte nastavitelnou zarážku do polohy Otevřeno na horním konci drážky v držáku ovládání průtoku. Zajistěte ji vratovým šroubem 1/4" x 3/4" s nylonovou podložkou, plochou podložkou 5/16" a nylonovou křídlovou maticí. Viz obrázek 12.



OBRÁZEK 11

22. Nastavte držák ovládání průtoku (obrázek 13).
- Zatlačte na páku ovládání průtoku, dokud nezapadne do polohy Zavřeno.
  - Posuňte držák ovládání průtoku podél trubky tak, aby uzavírací destička na dně násypky těsně uzavřela výstupní otvor.
  - Dotáhněte pojistnou matici 1/4" natolik, aby se držák ovládání průtoku nepohyboval.
  - Posuňte nastavitelnou zarážku do polohy "5". Posuňte páku ovládání průtoku k zarážce. Zkontrolujte, zda uzavírací destička otevřela výstupní otvor přibližně zhruba na polovinu.
  - Pokud není otevřen přibližně na polovinu, může být destička v poloze Zavřeno zasunuta příliš daleko. Nastavte polohu držáku ovládání průtoku tak, aby uzavírací destička v poloze "5" otevřela výstupní otvor přibližně na polovinu a úplně jej uzavřela, je-li páka v poloze Zavřeno. **Utáhněte** pojistné matice 1/4".



OBRÁZEK 13



## PROVOZ

### JAK POUŽÍVAT ROZMETADLO

#### NASTAVENÍ PRŮTOKU

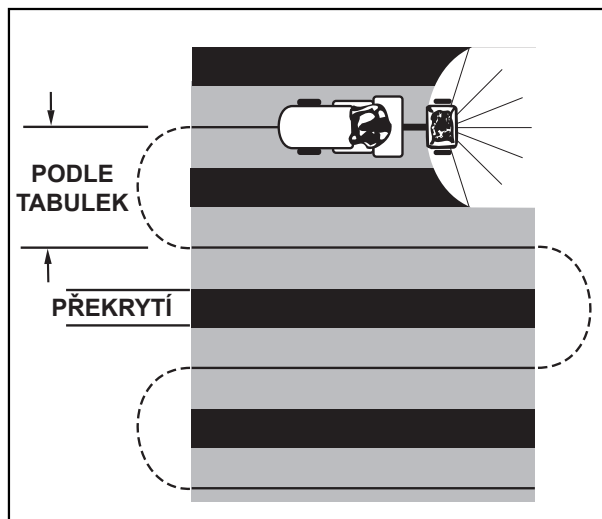
(Viz obrázek 13 na straně 7.)

1. Povolte nylonovou křídlovou matici, posuňte zarážku na požadované nastavení průtoku a křídlovou matici opět utáhněte. Čím vyšší je číslo nastavení, tím více je otevřený výstupní otvor násypky.
2. Správné nastavení průtoku uvádí tabulka aplikací na straně 8 a pokyny na obalu hnojiva.
3. Posunutím ovládací páky směrem k nastavitelné zarážce se výstupní násypky otevírá a posunutím páky směrem k násypce uzavírá.

### POUŽÍVÁNÍ ROZMETADLA

Nedoporučujeme v rozmetadle používat travní chemikálie v prášku, protože je obtížné dosáhnout s nimi rovnoměrného pokrytí plochy.

1. Určete přibližnou rozlohu ošetřované plochy a odhadněte potřebné množství materiálu.
2. Před plněním násypky zkontrolujte, zda je ovládací páka v poloze Zavřeno a výstupní otvor uzavřen.
3. Při plnění násypky rozmělněte případné hrudky.
4. Ovládací páku ponechte v poloze Zavřeno a posuňte nastavitelnou zarážku do požadované polohy. Správné nastavení průtoku uvádí tabulka aplikací na této straně a pokyny na obalu hnojiva.
5. Tabulka aplikací je sestavena pro malou a velkou intenzitu ošetřování plochy pro rychlost tažení 5 km/h, tj. vzdálenosti 30 metrů ujeté za 23 sekund. Jiná rychlost vyžaduje jiné nastavení průtoku, aby bylo dosaženo stejného pokrytí. Čím vyšší je rychlost pohybu, tím širší je pruh pokryté plochy.
6. Vždy před otevřením výstupního otvoru násypky nejprve uveďte rozmetadlo do pohybu.
7. Vždy před zatáčením nebo zastavením nejprve uzavřete výstupní otvor násypky.
8. Dojde-li náhodně k aplikaci většího množství hnojiva na malou plochu, důkladně hnojivo spláchněte vodou ze zahradní hadice, aby nedošlo ke spálení trávníku.
9. Pro dosažení rovnoměrného pokrytí by se měly okraje pruhů překrývat, jak je znázorněno na obrázku 14. Přibližná šířka pruhů pro různé materiály je uvedena v tabulce aplikací na této straně.
10. Při aplikaci herbicidů dbejte, aby nebyly zasaženy stále zelené stromy, rostliny nebo křoviny.
11. Při vysoké vlhkosti může být nutné zakrýt násypku, aby obsah zůstal suchý. Vinylové víko je určeno jako ochrana před větrem a vlhkostí, ne však před deštěm.



„OBRÁZEK 14 }

**DŮLEŽITÉ:** Množství materiálu na jednotku plochy uvedené v tabulce závisí na vlhkosti vzduchu a materiálu (v granulích nebo kuličkách). Proto může být potřebné nastavení mírně upravit podle podmínek.

| TABULKA APLIKACE (POKRYTÍ) |                   |               |
|----------------------------|-------------------|---------------|
| TYP MATERIÁLU              | NASTAVENÍ PRŮTOKU | ŠÍŘKA POKRYTÍ |
| <b>HNOJIVO</b>             |                   |               |
| Prášek                     | 3 - 5             | 3' - 4'       |
| Granule                    | 3 - 5             | 8' - 10'      |
| Kuličky                    | 3 - 5             | 10' - 12'     |
| Organické                  | 6 - 8             | 6' - 8'       |
| <b>TRAVNÍ OSIVO</b>        |                   |               |
| Jemné                      | 3 - 4             | 6' - 7'       |
| Hrubé                      | 4 - 5             | 8' - 9'       |
| <b>POSYPOVÁ SŮL</b>        | 6 - 8             | 10' - 12'     |

**PROVOZNÍ RYCHLOST – 5 KM/H.**  
(30 metrů za 23 sekund)

## ÚDRŽBA

### ZKONTROLUJTE DOTAŽENÍ VŠECH ŠROUBŮ

1. Před každým použitím zkontrolujte všechny šrouby a matice, které by se mohly uvolnit. Všechny povolené šrouby a matice utáhněte.

### ZKONTROLUJTE PŘÍPADNÉ OPOTŘEBENÍ NEBO POŠKOZENÍ SOUČÁSTÍ

2. Opořebení nebo poškození součástí kontrolujte před každým použitím. V případě potřeby díly opravte nebo vyměňte.

### ZKONTROLUJTE NAHUŠTĚNÍ PNEUMATIK

3. Před každým použitím zkontrolujte, zda jsou pneumatiky správně nahuštěné. Nehustěte pneumatiky na vyšší než maximální doporučený tlak.



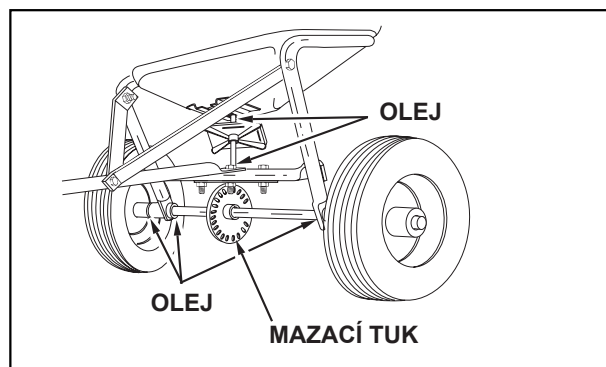
**VAROVÁNÍ:** Nehustěte pneumatiky na vyšší než maximální doporučený tlak, vytištěný na boku pneumatiky.

### ČIŠTĚNÍ

4. Před uskladněním vypláchněte násypku a celé rozmetadlo očistěte a osušte.

### MAZÁNÍ (Viz obrázek 15)

5. Podle potřeby lehce promažte ozubené soukolí automobilovým mazacím tukem.
6. Nylonová pouzdra na svislém hřídeli pastorku a na ose kol promažte nejméně jednou ročně olejem nebo podle potřeby častěji.
7. Nejméně jednou ročně namažte olejem nebo podle potřeby častěji pravé (volné) kolo.



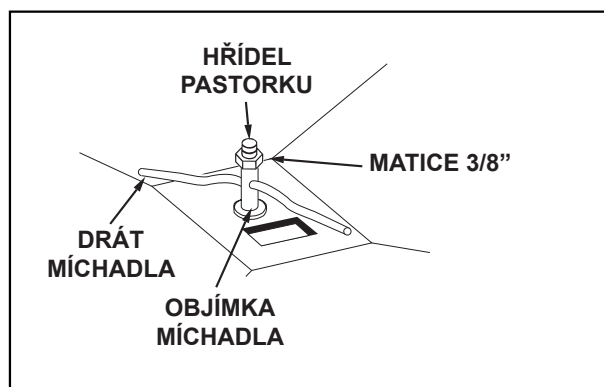
OBRÁZEK 15

## SKLADOVÁNÍ

1. Před uskladněním vypláchněte násypku a celé rozmetadlo očistěte a osušte.
2. Skladujte v čistém a suchém prostoru.

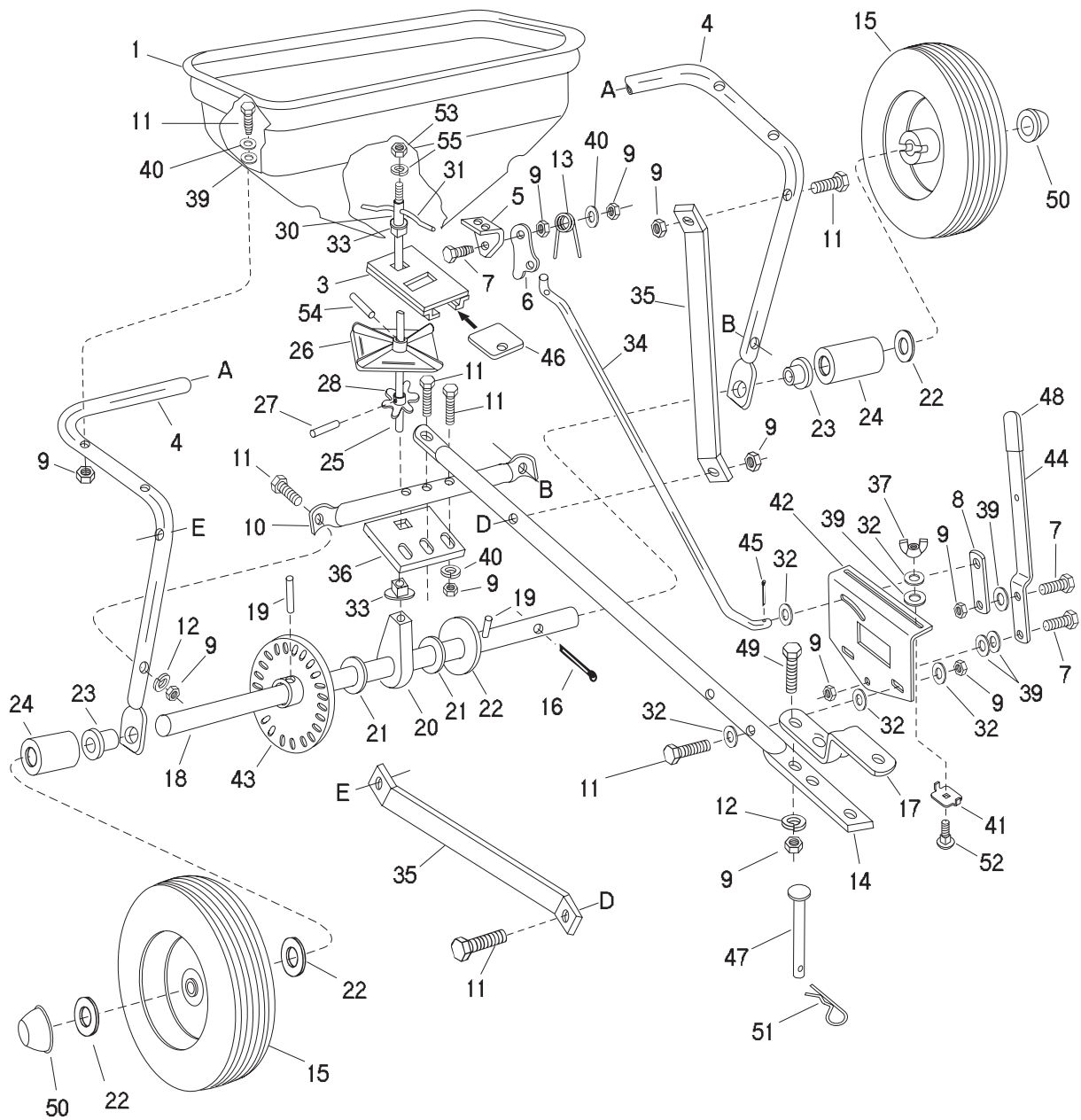
## SERVIS A NASTAVENÍ

1. Pokud je třeba rozebrat osu a ozubené soukolí, označte si polohu demontovaných dílů. Vzájemná poloha hnacího kola a pastorku ve vztahu k drážkovanému kolu určuje směr otáčení rozmetací desky. Po demontáži je opět sestavte do původní polohy. (Viz obrázek 5 na straně 5.) Použijte distanční podložky (viz strana 10 a 11, ref. č. 21), aby soukolí mělo minimální vůli. Obě ozubená kola namažte.
2. Poškozený nebo opotřebený drát míchadla lze vyměnit. Povolte matici 3/8" na vrcholu hřídele pastorku, aby se drát uvolnil. Starý drát vytáhněte z otvoru v objímce míchadla a nahraďte jej novým. Drát míchadla umístěte tak, aby se hřídel pastorku otáčel volně a utáhněte matici 3/8" na hřídeli pastorku. Viz obrázek 16.



OBRÁZEK 16

## NÁHRADNÍ DÍLY PRO ROZMETADLO MODEL 45-02152



## NÁHRADNÍ DÍLY PRO ROZMETADLO MODEL 45-02152

| REF. Č. | Č. DÍLU   | POČET | POPIS                       | REF. Č. | Č. DÍLU   | POČET | POPIS                            |
|---------|-----------|-------|-----------------------------|---------|-----------|-------|----------------------------------|
| 1       | 44624     | 1     | Násypka                     | 30      | 23766     | 1     | Objímka míchadla                 |
| 2       | 43882     | 4     | Nýt, nerez                  | 31      | 43878     | 1     | Drát míchadla                    |
| 3       | 62482     | 1     | Sestava uzavírací desky     | 32      | R19111116 | 8     | Podložka, 5/16 SAE               |
| 4       | 44588     | 1     | Trubka rámu                 | 33      | 44285     | 2     | Pouzdro Delrin                   |
| 5       | 23753     | 1     | Úhlový držák posuvné desky  | 34      | 44469     | 1     | Táhlo ovládání průtoku           |
| 6       | 23758     | 1     | Držák posuvné desky         | 35      | 23525     | 2     | Konzola závěsu                   |
| 7       | 43012     | 3     | Šroub, 1/4-20 x 3/4"        | 36      | 23780     | 1     | Držák hřídele                    |
| 8       | 24857     | 1     | Spojka ovládání průtoku     | 37      | 47141     | 1     | Nylonová křídlová matice, 1/4-20 |
| 9       | 43013     | 22    | Pojistná matice, 1/4-20 *   | 38      | 43866     | 2     | Šroub, 1/4-20 x 5/8" Gr. 5       |
| 10      | 44591     | 1     | Příčná trubka rámu          | 39      | 1543-069  | 10    | Nylonová podložka                |
| 11      | 43648     | 16    | Šroub, 1/4-20 x 1-1/2"      | 40      | 43088     | 13    | Podložka plochá, 1/4"            |
| 12      | 43177     | 4     | Podložka pojistná 1/4"      | 41      | 24858     | 1     | Nastavitelná zarážka             |
| 13      | 44566     | 1     | Zkrutná pružina             | 42      | 24855     | 1     | Držák ovládání průtoku           |
| 14      | 44586     | 1     | Tažná trubka                | 43      | 46885     | 1     | Ozubené kolo, plast              |
| 15      | 47052     | 2     | Kolo                        | 44      | 24859     | 1     | Páka ovládání průtoku            |
| 16      | 47063     | 1     | Závlačka 5/32" x 2"         | 45      | 44101     | 1     | Závlačka, 3/32" x 3/4"           |
| 17      | 23818     | 1     | Konzola závěsu              | 46      | 23533     | 1     | Uzavírací deska                  |
| 18      | 24407     | 1     | Osa kola                    | 47      | 47623     | 1     | Čep závěsu                       |
| 19      | 44665     | 2     | Pružný kolík 5/32" x 1-1/4" | 48      | 43848     | 1     | Držadlo páky ovládání průtoku    |
| 20      | 44672     | 1     | Pouzdro osy kol             | 49      | 43661     | 2     | Šroub, 1/4-20 x 1" *             |
| 21      | 44137     | 4     | Podložka vymešovací 1/2"    | 50      | 44663     | 2     | Krytka náboje                    |
| 22      | R19171616 | 4     | Plochá podložka, 1/2"       | 51      | 43343     | 1     | Závlačka, #4 1/8"                |
| 23      | 741-0248  | 2     | Přírubové pouzdro           | 52      | 44950     | 1     | Vratový šroub, 1/4-20 x 3/4"     |
| 24      | 46501     | 2     | Mezikus                     | 53      | 43015     | 1     | Matice, 3/8-16 *                 |
| 25      | 23524     | 1     | Hřídel pastorku             | 54      | 46055     | 1     | Pružný kolík 1/8" x 1"           |
| 26      | 04367     | 1     | Rozmetací deska             | 55      | 43003     | 1     | Pojistná podložka, 3/8"          |
| 27      | 43850     | 1     | Pružný kolík 1/8" x 5/8"    |         | 48321     | 1     | Návod k obsluze                  |
| 28      | 44468     | 1     | Pastorek, 6 zubů            |         |           |       |                                  |
| 29      | C-9M5732  | 2     | Slepý nýt                   |         |           |       |                                  |

\* Běžný spojovací materiál můžete zakoupit na místě.







---

**GARLAND distributor, s.r.o.,**  
Hradecká 1136  
506 01 Jičín  
**[www.garland.cz](http://www.garland.cz)**