



00000 1.1

Stolní kotoučová píla

Provozní návod



Berlan GmbH
Kirchstraße 71–73
D-08248 Klingenthal
Germany

www.berlan.eu



Číslo artiklu: 276 02

OBSAH

Důležité pokyny	2
Před uvedením do provozu	3
Řádné použití	3
Všeobecné bezpečnostní pokyny	3
Popis stroje	6
Montáž	8
Uvedení do provozu	10
Údržba	12
Odstraňování závad	12
Technická data	14
Prohlášení o shodě EU	15

DŮLEŽITÉ POKYNY

- Tento návod si prosím pečlivě přečtete a bezpodmínečně dodržujte všechny pokyny.
- S pomocí tohoto návodu se seznamte se strojem a jeho obsluhou.
- V zájmu své vlastní bezpečnosti dodržujte všeobecné bezpečnostní pokyny.
- Pokud stroj předáváte jiným osobám, vždy spolu s ním předejte i tento návod k obsluze.
- Děti, mladiství do 16 let a osoby neseznámené s tímto návodem k obsluze nesmějí stroj používat.

PŘED UVEDENÍM DO PROVOZU

- Zajistěte dostatečný zdroj proudu pro stroj. Přitom respektujte specifické údaje v technických datech.
- Před začátkem každé práce zkontrolujte předpisový a provozně bezpečný stav pily a její bezvadnou funkci.
- Všechny ochranné kryty musejí být řádně namontované.
- Pílu postavte na vodorovnou, rovnou plochu.
- Neřezejte více obrobků najednou.
- U všech dřevěných obrobků dávejte pozor na případná cizí tělesa v dřevě (například hřebíky, čepy, šrouby atd.).

PROHLÁŠENÍ O SHODĚ EU

Prohlášení o shodě EU

podle přílohy II I A směrnice EU - 2006/42/EG

Berlan GmbH

Kirchstraße 71 - 73
D-08248 Klingenthal

TÍMTO PROHLAŠUJEME ŽE NÁSLEDUJÍCÍ VÝROBEK

OZNAČENÍ: Stolní kotoučová pila BTKS1800-254

V DODANÉM PROVEDENÍ SPLŇUJE NÁSLEDUJÍCÍ SMĚRNICE:

2006/42/EG, 2004/108/EG, 2006/95/EG

2000/14/EG

$L_{WM} = 90,0 \text{ dB}$; $L_{WA} = 103,0 \text{ dB}$
 $P = 1,80 \text{ kW}$ $L \varnothing = 25 \text{ cm}$

BYLY POUŽITY NÁSLEDUJÍCÍ HARMONIZOVANÉ NORMY A NÁRODNÍ NORMY

EN 1870-1:2009, EN ISO 13857:2008, DIN EN 61000-3-2:2006-10,
DIN EN 61000-3-3:2006-06, DIN EN 55014-1, DIN EN 55014-2

Prohlášení o shodě pozbývá své platnosti při provedení změny neschválené výrobcem.

Klingenthal, 06.01.2010

K-H Kopplin
Pověřenec QM


Číslo artiklu: 27602

Archivační číslo: 27602 1020 10 01 D

TECHNICKÁ DATA

Model	BTKS1800-254
Jmenovitý výkon	1800 W
Síťová přípojka	230 V / 50 Hz
Otáčky	4500 ot / min
Pilový kotouč	254 mm x 25,4 mm x 2,4 mm
Výška stolu	910 mm
Rozměr stolu s nástavci	917 mm x 903 mm
Maximální hloubka řezu	75 mm při 90° / 64 mm při 45°
Přípojka odsávání	Ø 36 mm
Hladina akustického tlaku (Lpa)	90 dB (A)
Hladina akustického výkonu (Lwa)	103 dB (A)
Celkové rozměry	700 mm x 550 mm x 380 mm
Hmotnost	33 kg

ŘÁDNÉ POUŽÍVÁNÍ

- Stolní kotoučová pila je vhodná pro dělení dřeva v domácím provozu při použití vhodného pilového kotouče.
 - Tato pila není vhodná pro trvalý provoz nebo pro živnostenské použití.
 - Obsluha se před uvedením do provozu musí seznámit se všemi bezpečnostními pokyny a s funkcí stroje.
 - Bezpodmínečně prosím dodržujte omezení v bezpečnostních předpisech!
 - Stroj nikdy nepoužívejte k jiným účelům a neprovádějte na něm žádné technické změny.
 - Dodržujte všeobecně platné bezpečnostní předpisy.
 - Kulatinu řezejte jen s odpovídajícím přípravkem.
 - Používejte jen schválené pilové kotouče.
- 
- Dbejte na to, aby pila byla vypnutá před zasunutím síťové zástrčky.
 - Dbejte na to, aby se v pracovním prostoru nezdržovaly žádné osoby.
 - Děti a mladiství nesmějí pilu používat.
 - Při práci vždy bezpečně uložte síťový kabel.
 - Před uvedením stroje do provozu nechte odborně zkontrolovat, zda uzemnění, připojení na nulový vodič a ochranné zapojení proti svodovým proudům ve vaší domovní elektroinstalaci odpovídá bezpečnostním předpisům a bezvadně funguje.
 - Používejte jen schválené prodlužovací kabely. Tyto kabely nesmějí být při průřezu 1,5mm² / 2,5mm² delší než 50 m / 100 m.
 - Stolní kotoučová pila musí být napájena a jištěna ochranným zařízením proti svodovým proudům s dimenzovacím svodovým proudem maximálně 30 mA.
 - Pilu nepoužívejte při poškozeném připojovacím kabelu.
 - Stroj nesmí být vystavený trvalému působení vlhkosti.
 - Stroj skladujte jen v suchém, čistém prostředí na místě nepřístupném pro děti!
 - Nesnímejte žádné ochranné kryty a nedotýkejte se žádných pohyblivých nebo horkých dílů.
 - Použitý balicí materiál prosím předejte k recyklaci.
 - Při zapínání stroje a řezání nedovolte, aby se k prostoru řezu přibližovaly děti, zvířata a jiné osoby.
 - Na stroji neprovádějte žádné technické změny.
 - Před každým uvedením do provozu přezkontrolujte technicky bezvadný stav pily.

VŠEOBECNÉ BEZPEČNOSTNÍ PŘEDPISY

- Při používání strojem prosím dodržujte bezpečnostní předpisy.
- Před použitím stroje dodržujte prosím v zájmu své bezpečnosti i bezpečnosti ostatních tyto pokyny.
- Tyto pokyny bezpečně uložte pro pozdější potřebu.
- Výrobce neručí za škody, ke kterým došlo v důsledku nesprávné obsluhy nebo použití k jinému než určenému účelu.
- Při zacházení s pilou dodržujte všeobecné bezpečnostní předpisy.
- Při všech pracích na stroji vytáhněte síťovou zástrčku.

- Zajistěte pile dostatečné větrání a popřípadě odstraňte nečistoty z ventilačních vstupů motoru.
- Za provozu neprovádějte žádnou údržbu a používejte jen vhodné nářadí.
- Pilu obsluhujte výhradně oběma rukama, neboť jinak můžete zranit sebe nebo své pomocníky.
- Na obrobek tlačte jen tak, aby se stroj nezastavil.
- Pracoviště udržujte stále v čistotě.
- Pilový kotouč se při zapínání stroje nesmí dotýkat žádných předmětů.
- Před zapnutím odstraňte veškeré seřizovací klíče.
- Se strojem se smí pohybovat jen při zastaveném pilovém kotouči nebo vypnutém motoru.
- K upevnění obrobku použijte svorky nebo svěrák.
- U malých obrobků bezpodmínečně používejte k vedení dřeva posouvací přípravky.
- Bezpečné držení minimalizuje riziko zpětného rázu a zvyšuje kontrolu nad pilou.
- Odříznuté díly (odpad) se musejí odstraňovat od pilového kotouče. Pravidelně odstraňujte piliny a odpad.
- Volné třísky, úlomky nebo zaseknuté díly nikdy neodstraňujte při rotujícím pilovém kotouči.
- Obrobek vyjímajte nebo upravujte jeho polohu zásadně jen při pile v klidové poloze a zavřeném ochranném krytu. Pozor! Nebezpečí úrazu!
- Stroj stále udržujte suchý a čistý.
- Pilový kotouč nikdy nebrzdíte tlakem na jeho stranu.
- Používejte jen schválené pilové kotouče a dodržujte směr otáčení pilového kotouče a motoru.
- Poškozené pilové kotouče vždy okamžitě vyměňte.
- Nespoléhejte se jen na bezpečnostní zařízení pily. Těžké úrazy mohou být způsobeny i zpětným vyvrstvením zaseknutého kusu dřeva nebo zaseknutím pilového kotouče.
- S pilou nikdy nepracujte, pokud jste unavení nebo po požití alkoholu nebo jiných drog.
- Dodržujte bezpečnostní pokyny výrobce a používejte jen schválené originální náhradní díly.
- Pro bezpečnou práci s tímto strojem je důležité nošení dostatečného ochranného oblečení.
- Proto Vám doporučujeme nošení těsně přiléhajícího oblečení, pevných bot, ochrany sluchu, ochranných brýlí, ochranné přilby, masky proti prachu a v případě delších vlasů sítky na vlasy.
- Při práci v žádném případě nenoste prsteny, náramky, jiné šperky, rukavice a volné oblečení, neboť tyto předměty se mohou zachytit na pohyblivých dílech.
- Při přepravě pily vždy zakryjte pilový kotouč.
- Stroj používejte jen k předepsanému účelu.
- Dbejte na to, aby výstražné pokyny byly stále čitelné. Chybějící nebo nečitelné bezpečnostní pokyny je nutno vyměnit.
- Před začátkem práce musí obsluha zkontrolovat účinnost ovládacích prvků a bezpečnostních zařízení.
- Při závadách ohrožujících provozní bezpečnost je nutno okamžitě přerušit provoz.

ODSTRAŇOVÁNÍ ZÁVAD

Závada	Možná příčina	Odstranění
Motor neběží	<p>Vadný síťový spínač.</p> <p>Vadný nebo poškozený síťový kabel.</p> <p>Vadné nebo poškozené spínací relé.</p> <p>Spálený Motor.</p> <p>Spálená pojistka.</p>	<p>Před použitím pily vyměňte všechny vadné díly.</p> <p>Obratě se na svého odborného prodejce.</p> <p>Opravy musí provést kvalifikovaný odborník.</p> <p>Vyměňte vadné pojistky.</p> <p>Odpojte ostatní zařízení, připojená na tomtéž elektrickém obvodu.</p>
Stroj zpomaluje při řezání	<p>Příliš tlačíte na obrobek.</p> <p>Znečištěná mechanika pily.</p> <p>Opotřebený pilový kotouč.</p>	<p>Snižte tlak na obrobek a tím na obráběnou plochu.</p> <p>Vyčistěte mechaniku pily.</p> <p>Vyměňte pilový kotouč.</p>
Řez je nepřesný	<p>Pilový kotouč je opotřebený.</p>	<p>Nabruste pilový kotouč.</p> <p>Vyměňte pilový kotouč.</p>
Motor se přehřívá	<p>Motor je přetížený</p>	<p>Snižte zatížení motoru.</p> <p>Před další prací nechte motor vychladnout.</p>

ÚDRŽBA

- Stroj pravidelně a důkladně čistěte. Použijte k tomu malý kartáč.
- Pravidelně kontrolujte všechny šrouby a matice, popřípadě je dotáhněte.
- Pravidelně kontrolujte poškození na pilovém kotouči.
- Pokud stroj na delší dobu ukládáte, pilový kotouč lehce potřete olejem. To zabrání tvorbě koroze.
- Ložiska vratných kladek pravidelně mažte strojním tukem.
- Pravidelné čištění je důležité pro dlouhou životnost a trvanlivost stroje.
- Pozor! Některé čisticí prostředky nebo roztoky mohou poškodit plastové díly na stroji. Patří k nim například benzín, čisticí prostředky s obsahem chlóru a čisticí prostředky pro domácnost.
- Před veškerými čisticími pracemi a údržbou vypněte motor a vytáhněte síťovou zástrčku.
- Používejte jen schválené originální náhradní díly.
- Práce na elektronice stroje smí provádět jen autorizovaný odborný personál.

ODSTRAŇOVÁNÍ ZÁVAD

- Postupujte prosím podle tabulky Odstraňování závad.
- *Pokud podle těchto bodů závadu neodstraníte, obraťte se prosím na svého odborného prodejce.*

Údržba:

- Smějí se používat jen originální náhradní díly.
- Při nedodržení tohoto pokynu odmítáme jakoukoli odpovědnost.
- Údržbařské práce se smějí provádět jen při zastavených pohonech a vytažené síťové zástrčce.
- Vyjímkou jsou jen případy, kdy se tyto práce nedají provádět bez pohonu.
- Po provedení údržby a oprav je nutno opět řádně namontovat všechna ochranná zařízení.
- Pro zabránění funkčním závadám se stroj musí po každém použití nahrubo vyčistit.
- Pozor! U tohoto stroje uvedené hladiny akustického výkonu a hladiny akustického tlaku jsou naměřené směrné hodnoty. Ty se ovšem při každodenním použití mění, neboť jsou silně závislé na provozním prostředí. Chraňte sebe a okolní osoby na základě těchto údajů dostatečným způsobem proti vznikajícímu hlukovému zatížení.



Výstraha před horkým povrchem



Opravy a údržbu musí provést oprávněný odborný personál



Nesahejte do běžícího stroje

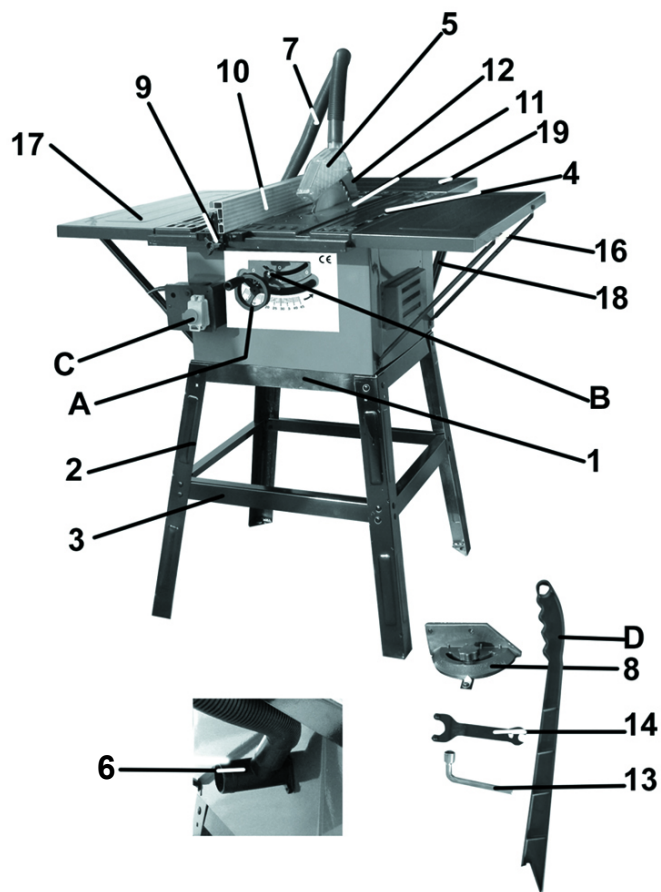


Výrobek splňuje odpovídající normy Evropské unie

Produkt ist mit den einschlägigen Normen der Europäischen Gemeinschaft konform

POPIS STROJE

Obr. 1



Obr. 1: A - výškové nastavení pilového kotouče
B - aretace nastavení pilového kotouče
C - hlavní spínač
D - posuvný držák
1 - horní příčný nosník
2 - noha
3 - spodní příčný nosník
4 - stůl pily
5 - kryt pilového kotouče
6 - připojení odsávání
7 - odsávací hadice
8 - úhlový doraz
9 - aretace rovnoběžného dorazu
10 - rovnoběžný doraz
11 - pilový kotouč
12 - mezerový klín
13 - nasazovací klíč
14 - nástrčný klíč
16 - boční vzpěra
17 - boční nástavec stolu
18 - zadní vzpěra
19 - zadní nástavec stolu

- Pílu zapněte stiskem zeleného tlačítka hlavního spínače.
- Pílu vypněte stiskem červeného tlačítka hlavního spínače.
- Při uzavření ochranného krytu hlavního spínače se pila okamžitě vypne. To slouží jako nouzový vypínač.
- Před začátkem řezání počkejte po zapnutí několik sekund, až motor dosáhne plných otáček.
- Na připojovací hrdlo odsávání třísek připojte vhodné odsávací zařízení.
- Výška řezu by měla být asi o 5 mm větší, než tloušťka řezaného materiálu.
- Úhel pilového kotouče nastavte pomocí úhlového nastavení. Úhel pilového kotouče můžete nastavit v rozsahu 90° až 45°.
- Pozor! Toto nastavení se smí provádět jen při vypnutém motoru.
- Při řezání malých dílů v prostoru pilového kotouče použijte posuvný držák.
- Vadný nebo poškozený posuvný držák okamžitě vyměňte.
- Po nastavení úhlu a rovnoběžného dorazu vždy proveďte zkušební řez.
- Nepoužívejte trhavé pohyby. Při vedení obrobku nepoužívejte nadměrnou sílu. Řezný pohyb provádějte pomalu.
- Zkušenosti a znalosti zacházení se strojními pilami jsou předpokladem bezpečného provozu.
- Pravidelně kontrolujte poškození na pilovém kotouči. Poškozené pilové kotouče okamžitě vyměňte.

UVEDENÍ DO PROVOZU

Montáž:

- Postupujte podle obrázků na straně 7 až 9.
- Nejdříve si rozložte všechny díly spodního stojanu.
- Nyní spojte díly rámu, postupujte podle obrázku na straně 7 a podle obrázků B.2 a B.3 na straně 8.
- Nyní vyjměte pilu z obalu a postavte ji na podstavec. Obr. B.4
- Pomocí čtyř spojovacích šroubů upevněte pilu k podstavci.
- Pilový kotouč nastavte pomocí ruční kliky do horní koncové polohy.
- Na mezerový klín namontujte kryt pilového kotouče. Obr. B.5
- Odsávací hadici nasadte na ochranný kryt a na odsávací hrdlo za pilou. Obr. B.6
- Na zadní odsávací hrdlo můžete volitelně připojit odsávací zařízení nebo průmyslový vysavač.
- Nyní nasadte boční a úhlový doraz do příslušných vodících drážek na stole pily. Obr. B.7
- Namontujte držáky pro boční a úhlový doraz. Obr. B.8 - B.11
- Namontujte boční a zadní nástavec stolu a odpovídající upevňovací vzpěry. Obr. B.12
- Stolní kotoučovou pilu můžete používat i bez podstavce. Pak je nutno přímo na stojan pily namontovat volitelné gumové patky (obr. B.13), aby bylo zajištěno bezpečné postavení pily.

Nastavení mezerového klínu:

- Postupujte podle obr. B.14 a mezerový klín nastavte odpovídajícím způsobem tak, aby vzdálenost mezi pilovým kotoučem a mezerovým klínem byla asi 3 až 5 mm.

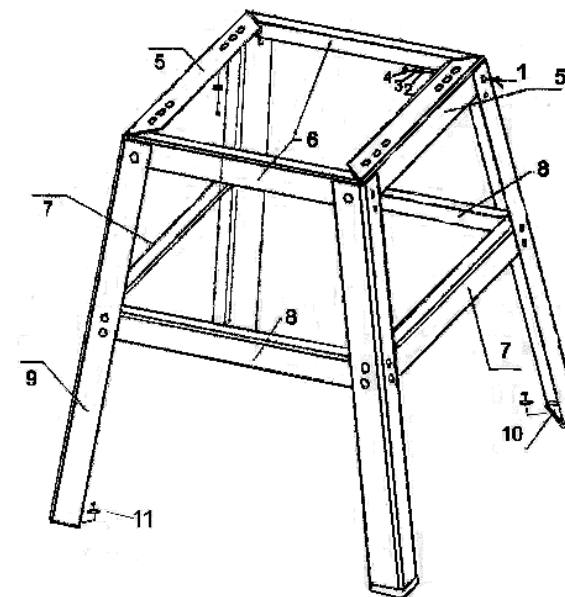
Výměna pilového kotouče:

- Před výměnou pilového kotouče vytáhněte síťovou zástrčku.
- Demontujte ochranný kryt pilového kotouče se vyjměte plastovou vložku stolu.
- Pilový kotouč nyní nastavte ruční klikou do horní koncové polohy.
- Přírubu pilového kotouče přidrže nástrčným klíčem a násuvným klíčem povolte středovou upevňovací matici. Dejte pozor na správný směr otáčení. (Obr. B.15)
- Sejměte přírubu pilového kotouče a vyjměte pilový kotouč.
- **Pozor!** Při všech pracích na pilovém kotouči hrozí zvýšené nebezpečí úrazu! Používejte ochranné rukavice a zvláště při povolování a utahování šroubů dávejte pozor na to, co děláte!
- Pilový kotouč namontujte opačným postupem. Dejte pozor na směr otáčení motoru.
- Před montáží důkladně vyčistěte přírubu a hřídel pilového kotouče. Znečištěné díly mohou při pozdějším provozu vést k neklidnému chodu.
- Pilový kotouč se při utaženém šroubu hřídele nesmí bočně pohybovat.
- Před zapnutím pily odstraňte všechny seřizovací klíče a znovu zkontrolujte bezvadnou funkci všech bezpečnostních zařízení.

Provoz:

- Před uvedením do provozu se seznamte s tímto strojem a jeho specifickými funkcemi.
- Na práci se stále soustřeďte, pila představuje potenciální zdroj nebezpečí.

Obr. 2



Pozice	Označení	Specifikace	Kusů
1	Šroub	M6 x 12	24
2	Podložka	Ø 6	24
3	Pružný kroužek	Ø 6	24
4	Malice	M6	24
5	Díl rámu 1	Q235	2
6	Díl rámu 2	Q235	2
7	Díl rámu 3	Q235	2
8	Díl rámu 4	Q235	2
9	Díl rámu 5	Q235	2
10	Úhlová noha	Úhelník	4
11	Podložka	Ø 6	8

