

BESSEY Upínací technika a technika stříhání  
**Souhrnný katalog 2016/2017**

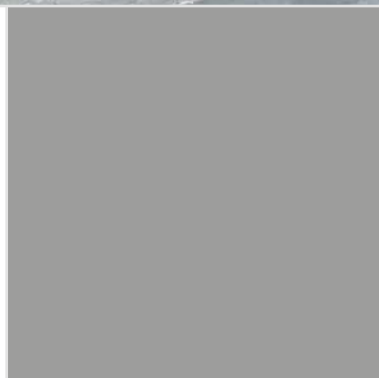
**BESSEY**

Prostě lepší.

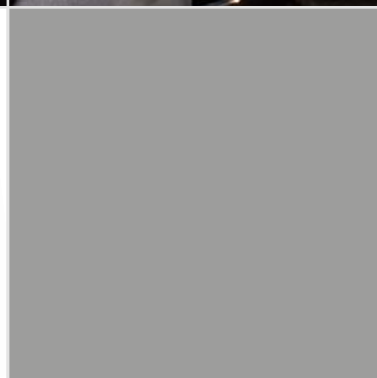
**Novinky  
2016**



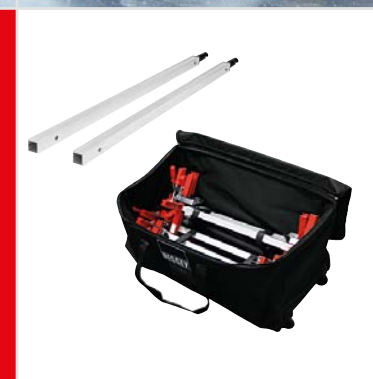
**Upínací prvky  
na dílenské stoly**  
**Straně 113 - 115**



**Nejnovější generace  
nůžek s pákovým  
převodem**  
**Straně 132 - 133**



**Nástroje pro montáže  
dveřních zárubní**  
**Straně 116 - 117**



# Parametry značkových výrobků BESSEY

**Jednotlivé parametry značkových výrobků BESSEY poznáte podle přiřazených symbolů. Zde uvádíme souhrnný přehled:**

## Všeobecně

N<sup>o</sup>

Objednací číslo.



Hmotnost



Jednotka balení

VB0001-VB0003 = slevové kategorie upínací techniky  
VD0001-VD0003 = slevové kategorie stříhací techniky

Prosíme Vás, abyste objednávali po celých baleních.

Vývojové oddělení firmy BESSEY si vyhrazuje právo na technické změny. Neručíme za tiskové chyby.

Při práci s nářadím dbejte všech bezpečnostních předpisů. Jeli k výrobku přiložen návod, respektujte uvedený pracovní postup, bezpečnostní pokyny a všechny další instrukce. Používejte ochranné pomůcky. Veďte prosím v patrnosti, že při porušení těchto zásad výrobce nezodpovídá za případné úrazy ani za případné škody na majetku.

## Upínací technika



dřevo



ocel



plasty



sklo

<- a ->

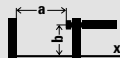
rozpětí

<- b ->

vyložení

<- x ->

vodící profilovaná tyč



průměr



úhel



otvor



upínací síla



šířka čelisti



výška čelisti



délka čelisti



max. intenzita proudu



otvor pro upevňovací šroub

## Technika dělení materiálů

<- a -> celková délka



Pro běžné rovné stříhy a vystřihování tvarů vpravo

<- b -> délka břitu



Pro běžné rovné stříhy a vystřihování tvarů vlevo

↓ Sila plechu (600 N/mm<sup>2</sup>)

max.



Krátké rovné stříhy a vystřihování drobných tvarů vpravo

↑ Trvanlivost



Krátké rovné stříhy a vystřihování drobných tvarů vlevo

■ HSS-TIN min. 65 HRC



Krátké přímé a dlouhé tvarové stříhy pravé nebo levé

■ HSS min. 65 HRC



Pro běžné rovné stříhy

■ speciální ušlechtilá ocel min. 61 HRC



Krátké rovné stříhy a výřezy

■ ušlechtilá ocel min. 59 HRC



Kruhové stříhy

■ jakostní ocel min. 56 HRC

L = levostřížné provedení (viz též stránku 128)

SB = samoobslužné prodejní balení

Na požádání lze dodat běžné nůžky se sklápěcí pružinou

## Bezpečnostní pokyny a instrukce k použití:

### Obecné informace:

- Ruční nářadí používejte pouze v souladu s určeným účelem! Je-li k výrobku přiložen návod k použití, řiďte se jeho obsahem.
- Nikdy neprovádějte žádné změny ani úpravy na nářadí! Nářadí musí být použito pouze v originálním stavu. V případě nutnosti použijte pouze originální náhradní díly. Výjimky: Odborné ostření řezných nástrojů!
- Nikdy nepracujte s nářadím, které je poškozené! Poškozené nářadí je nutné okamžitě nahradit jiným nářadím!
- Na rukojeti nesmí být stopy po oleji či mazivu!
- Ochranné brýle používejte při všech pracích, u nichž může dojít ke vzniku třísek nebo prasknutí dílů.
- Podle typu práce použijte k ochraně rukou pracovní nebo montážní rukavice!
- Pečujte o bezpečný stav nářadí tím, že zvolíte bezpečné místo k jeho uložení! Používejte bezpečnostní obuv!
- Musí být dodržovány pokyny týkající se údržby nářadí a nástrojů. Protože jediné pravidelná údržba nářadí a nástrojů je zárukou toho, že bude použito nářadí a nástrojů v souladu s předpisy. Pokyny týkající se údržby nářadí a nástrojů najdete na webové stránce [www.bessey.de](http://www.bessey.de)!
- Kromě toho platí příslušné bezpečnostní předpisy různých institucí, např. předpisy oborových svazů, pokyny zaměstnavatele a zákonem stanovené předpisy příslušné země.

### Upínací nářadí:

- Upínací nářadí není určeno pro zavěšování břemen, jejich posouvání nebo transportování.
- Ke zvýšení upínací nebo střížné síly se nesmí používat žádné nástavce a prodloužení (například trubky). Výjimkou jsou těžké šroubové svěrky, opatřené na konci závitového vřetene šestihranem pro nasazení klíče nebo ráčny s nástrčným nástavcem.
- Nesprávné použití může mít za následek ublížení na zdraví nebo škody na majetku.
- Nikdy neprovádějte žádné změny či úpravy na upínacím nářadí a používejte je pouze v originálním stavu. V případě nutnosti použijte pouze originální náhradní díly.

### Nůžky a nože:

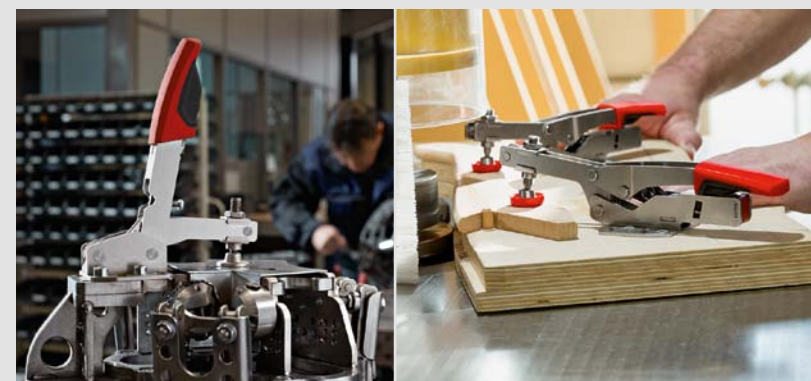
- Nůžky mohou být používány pouze ke stříhání materiálu, na který jsou určeny. U nůžek na plech je rozhodující síla a tvrdost materiálu. Nůžky na plech nejsou určeny ke stříhání profilů kruhového nebo hranatého průřezu, drátů ani hřebíků.
- Řezné nástroje se smí používat pouze ručně bez použití jakýchkoliv dalších pomůcek.
- Při práci používejte ochranné brýle a rukavice, odříznuté části mohou poranit řemeslníky a okolostojící osoby.
- Nesprávné použití může mít za následek ublížení na zdraví nebo škody na majetku.
- Před započetím prací na elektrických zařízeních je nutné nejdříve přerušit spojení se zdrojem elektrického proudu. Jinak by mohlo dojít k zasažení elektrickým proudem.
- Řezné nástroje odkládejte vždy se zavřenými břity na dobře viditelném místě. A vždy rukojeti k sobě!
- Řezné nástroje ukládejte odděleně od ostatních nástrojů! Ochráňte tím břity i své prsty!
- Řezné nástroje je nutné pravidelně ostřit! U tupých řezných nástrojů je jednak vyšší riziko poranění, jednak je nutné na stejný řezný výkon vynaložit větší sílu.

### Kleště:

- Při práci používejte ochranné brýle a rukavice. Odříznuté části mohou poranit řemeslníky a okolostojící osoby.
- Před započetím prací na elektrických zařízeních je nutné nejdříve přerušit spojení se zdrojem elektrického proudu. Jinak by mohlo dojít k zasažení elektrickým proudem.
- Nůžky nepoužívejte jako kladivo!
- Kontrolujte čelisti nůžek jestli nejsou opotřebované! Může dojít ke sklouznutí opotřebovaných čelistí a následkem toho pak k poranění.
- Skřípcové kleště jsou určeny pouze ke krátkodobému upevnění obrobků!

### Všeobecné informace o produktu:

1. Firma BESSEY si vyhrazuje právo kdykoliv provést změnu v technických specifikacích produktu. Je možné, že některé specifikace produktu budou region od regionu odlišné, a to proto, aby vyhovovaly mezinárodnímu trhu.
2. Všechny fotografie vytvořené firmou BESSEY znázorňující použití nástrojů BESSEY mají posloužit výhradně jen pro dotvoření představy o tom, jak daný nástroj patřičně použít. Cílem bylo produkty názorně předvést, a proto není na některých fotografiích vidět ochranné pomůcky, jako např. oděv, obuv, rukavice. To ovšem nikterak nezabývá zákazníka povinností používat při práci s upínacím nářadím a řeznými nástroji BESSEY náležitý ochranný oděv.



**Variabilní upínače s kloubovou pákou STC**

**Až 5 x rychlejší upínání**

**Straně 76 - 85**



**12-21 Šroubové svěrky z temperované litiny**

Šroubová svěrka z temperované litiny **TG**  
– se dvoukomponentní rukojeť  
– s osvědčenou dřevěnou rukojetí  
– s kolíkovou rukojetí

Šroubová ztužidlo z temperované litiny **TGK**  
– se dvoukomponentní rukojeť  
– s osvědčenou dřevěnou rukojetí  
– s kolíkovou rukojetí

Proužky ochranných čepiček **SKS**

Šroubová svěrka z temperované litiny **TPN**  
– se dvoukomponentní rukojeť  
– s osvědčenou dřevěnou rukojetí

Šroubová ztužidlo z temperované litiny **TKPN**  
– s osvědčenou dřevěnou rukojetí

Šroubová svěrka z temperované litiny **TGRC**  
– s osvědčenou dřevěnou rukojetí  
– s kolíkovou rukojetí

Šroubová ztužidlo z temperované litiny **TGKR**  
– s osvědčenou dřevěnou rukojetí

Dolní šroubová svěrka **TGNT**  
– s osvědčenou dřevěnou rukojetí  
– s kolíkovou rukojetí

**22-23 Tlakové svěrky**

Tlaková svěrky **PZ**

**24-31 Celooceľové šroubové svěrky**

Celooceľové šroubová svěrka **GZ**  
– se dvoukomponentní rukojeť  
– s osvědčenou dřevěnou rukojetí  
– s kolíkovou rukojetí

Celooceľové šroubová svěrka **classiX GS**  
– s osvědčenou dřevěnou rukojetí  
– s kolíkovou rukojeť

Šroubová svěrka **OMEGA GMZ**  
– se dvoukomponentní rukojeť  
– s kolíkovou rukojetí

Proužky ochranných čepiček **SKS**

**32-35 Pákové svěrky**

Páková svěrka **GH**

Páková svěrka **SGHS**, těžká

Celooceľová páková **classiX GSH**

**36-41 Vysokovýkonné svěrky**

Zámečnická svěrka **SLM**

Vysokovýkonná svěrka **SGM**

Vysokovýkonná svěrka **SGTM**, velké vyložení

Vysokovýkonná svěrka **STBM**, těžká

Vysokovýkonná svěrka **STBS**, mimořádně těžká

Vysokovýkonná svěrka **STBVC**, mimořádně těžká

Speciální přitlačné desky ze spěkané oceli

Zámečnická svěrka **classiX GSL**  
Vysokovýkonná svěrka **classiX GSM**

**42-43 KombiKlamp**

KombiKlamp **SG-VAD**

**44-47 U svěrky**

U svěrka **GUZ, SGU, STBU**

Páková svěrka ve tvaru U **GUH**

Speciální přitlačné desky ze spěkané oceli

**48-49 Svěrka s manipulačním ramenem**

Svěrka s manipulačním ramenem **GRA**  
Tlačný trn **GRD**

**50-53 Variabilní šroubové svěrky**

Variabilní vysoce výkonná svěrka – kompletní sada **SLV / GSV**

Speciální přitlačné desky ze spěkané oceli

Vodící lišta v konstrukční velikosti **SLV / GSV**

Kompletní kluzná ramena pro konstrukční velikost **SLV / GSV**

**54-55 Šroubové svěrky**

Šroubová svěrka **VC, SC, CDF-C**

# Rejstřík

## 56-57 Skřípcové kleště



Paralelní skřípcové kleště **GRZ**



Skřípcové kleště **GRZC**

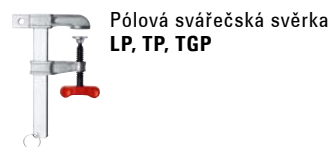


Variogrip **GRZV**

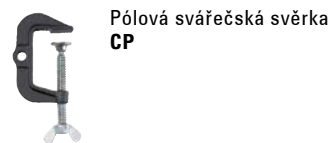


Trubkové skřípcové kleště **GRZRO**

## 58 Pólové svářečské svěrky

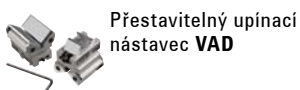


Pólová svářečská svěrka **LP, TP, TGP**



Pólová svářečská svěrka **CP**

## 59 Příslušenství

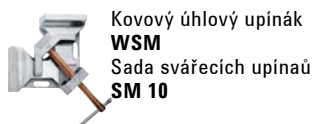


Přestavitelný upínací nástavec **VAD**



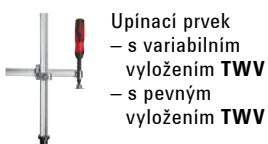
Sada trubkového upínáku **RO**

## 60-61 Kovový úhlový upínák

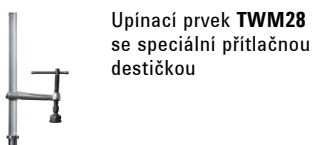


Kovový úhlový upínák **WSM**  
Sada svářecích upínačů **SM 10**

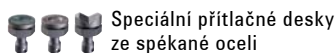
## 62-69 Upínací prvky pro svářecí stoly



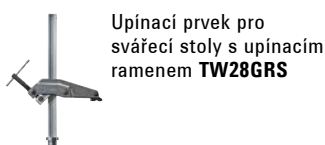
Upínací prvek – s variabilním vyložení **TWV**  
– s pevným vyložení **TWV**



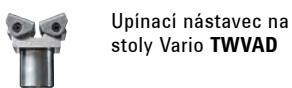
Upínací prvek **TWM28**  
se speciální přítlačnou destičkou



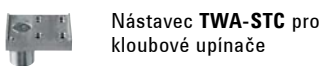
Speciální přítlačné desky ze spěkané oceli



Upínací prvek pro svářecí stoly s upínacím ramenem **TW28GRS**



Upínací nástavec na stoly Vario **TWVAD**



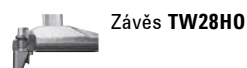
Nástavec **TWA-STC** pro kloubové upínače



Prodloužení **TWX**

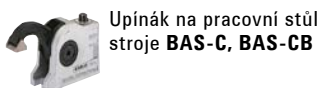


Výkyvný adapter **TW28AV**

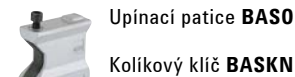


Závěs **TW28HO**

## 70-75 Upínák na pracovní stůl stroje



Upínák na pracovní stůl stroje **BAS-C, BAS-CB**



Upínací patice **BASO**  
Kolíkový klíč **BASKN**



Upínák na pracovní stůl stroje **BS**

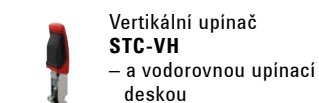


Upínač podávacího ramene **GRS**

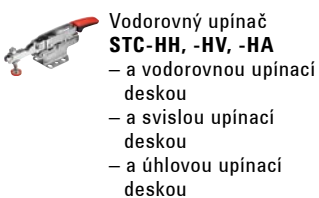


Upínák na pracovní stůl stroje **BSG**

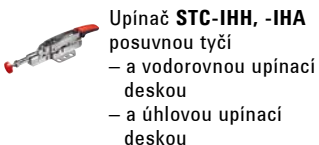
## 76-85 Variabilní upínače s kloubovou pákou



Vertikální upínač **STC-VH**  
– a vodorovnou upínací deskou



Vodorovný upínač **STC-HH, -HV, -HA**  
– a vodorovnou upínací deskou  
– a svislou upínací deskou  
– a úhlovou upínací deskou



Upínač **STC-IHH, -IHA**  
posuvnou tyčí  
– a vodorovnou upínací deskou  
– a úhlovou upínací deskou



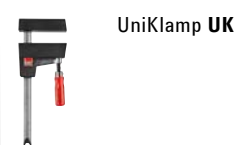
Variabilní upínače – prodejní souprava **STC-D**

## 86-89 Korpusové svěrky a ploché upínky



Vario svěrka na korpusy **REVO KR/KRV**

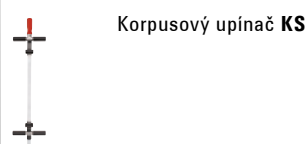
Příslušenství:  
Variabilní horní díl **KR-VO**  
Adaptér **KR-AS**  
Sada rámových lisů **KP**  
Prodloužení **KBX**



UniKlamp **UK**



Plošný upínač **FK**



Korpusový upínač **KS**

## 90-93 Jednoruční svěrky



Jednoruční svěrka **EHZ**  
– s dvoukomponentní rukojetí



DuoKlamp **DUO**

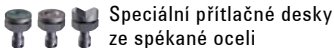


Jednoruční svěrka **EZS / EZ**

**94-95 Krokrová svěrka**



Krokrová svěrka **SPZ**

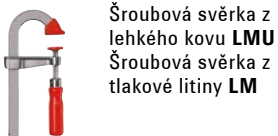


Speciální přitlačné desky ze spékané oceli

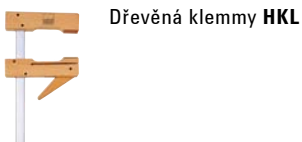
**96-103 Lehké svěrky**



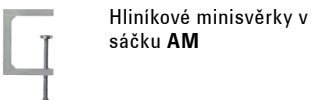
Svorka KliKlamp **KLI**



Šroubová svěrka z lehkého kovu **LMU**  
Šroubová svěrka z tlakové litiny **LM**



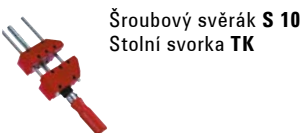
Dřevěná klemmy **HKL**



Hliníkové minisvěrky v sáčku **AM**



Paralelní šroubová svěrka **PA**



Šroubový svěrák **S 10**  
Stolní svorka **TK**



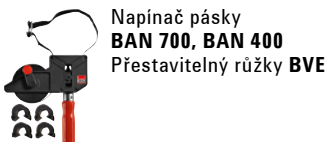
Celoocelové stolní svěrky **GTR**  
Celoocelové pákové stolní svěrky **GTRH**

**104-105 Pérové svěrky**



VarioClippix **XV**  
Clippix **XC**  
Clippix **XCL**,  
dlouhá a špičatá

**106-107 Napínač pásky**

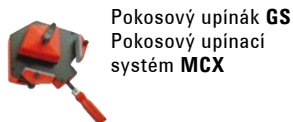


Napínač pásky **BAN 700**, **BAN 400**  
Přestavitelný růžky **BVE**

**108-109 Úhlový a pokosový upínák**



Úhlový upínák **WS 3**, **WS 6**, **WS 1**



Pokosový upínák **GS**  
Pokosový upínací systém **MCX**

**110-112 Hranové svěrky**



Jednoruční hranová svěrka **EKT**



Zpevňovač hran **Kantenfix KF**



Hranová svěrka **KT**



Hranová svěrka **C**  
**KT**, **CKT**



Nosič desek **KFP**

**NOVÉ**

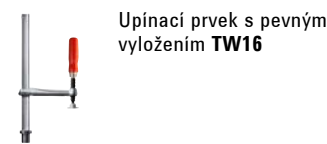
**113-115 Upínací prvky na dílenské pracovní stoly**



Adaptér **TW16AW**



Upínací prvek s variabilním vyložení **TW16**



Upínací prvek s pevným vyložení **TW16**

**116-119 Nástroje pro montáže dveřních zárubní a oken**

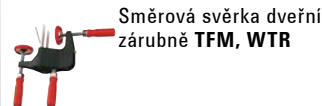


Výztuha dveřní zárubně **TU**, **TMS**

**NOVÉ**



Nástavec rozpěrné výztuhy dveřní zárubně **TUX**



Směrová svěrka dveřní zárubně **TFM**, **WTR**

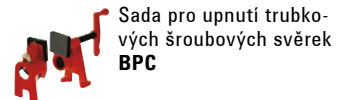


Okenní směrová svěrka **FRK**



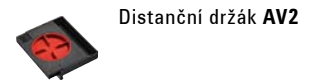
Dveřní upínák **TAN**, **TB**

**119 Sada pro upnutí trubkových šroubových svěrek**

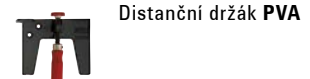


Sada pro upnutí trubkových šroubových svěrek **BPC**

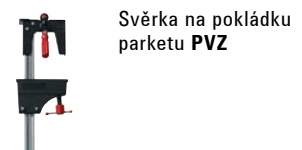
**120-121 Speciální pokládací nástroje**



Distanční držák **AV2**



Distanční držák **PVA**



Svěrka na pokládku parketu **PVZ**



Upínací a pokládací pomůcka **SVH**, **SVG**

**122-123 Upínač desek**



Upínač desek **PS 130**,  
robustní a silný



Upínač desek **PS 55**

**124-125 Prodejní pomůcky**



Vozík na svěrky **ZW**, **VFW**

# Rejstřík

**130-139 Ruční nůžky na plech s pákovým převodem**

**NOVÉ**



Nůžky Ideál nejnovější generace **D39ASS**



Nůžky Ideál **D29ASS-2/D27A/D17A/D08**



Vystřihovací nůžky **D29SS-2/D27**



Průběžné nůžky **D29BSS-2/D27B**



MULTISNIIP Longstyle **D22A**



Vystřihovací nůžky **D16/D16L/D16S**



Nůžky Ideál **D15A**

**140-143 Vysokovýkonné nůžky s břity HSS**



Nůžky Ideál HSS-TiN **D27AH-TiN**



Nůžky Ideál HSS **D27AH**



Vystřihovací nůžky HSS **D407**



Nůžky Ideál HSS **D416**



Zahnuté nůžky na plech HSS **D418**

**144-150 Běžné nůžky na plech**



Nůžky Ideál **D216/D116**



Nůžky Ideál s neomezeným rozevřením **D216-B-SBSK**



Zahnuté nůžky na plech **D218/D118**



Tvarové a vystřihovací nůžky **D214/D114**



Vystřihovací nůžky **D207/D107**



Kruhové vystřihovací nůžky **D208**



Univerzální nůžky **D206/D106**



Univerzální nůžky se širokým listem čepele **D106A**



Berlínské nůžky **D202/D102**



Anglické nůžky Original-Facon **D159**



Jednobřité nůžky na plech **D146**



Drátěný závěsný box **DVK**, bez náplně

**151-153 Kombinované nůžky**



Kombinované nůžky **D47-2/D48-2/D48A-2**



Kabelové nůžky **D49-2**

# Rejstřík



MULTISNIP Master  
D51A



Kombínované nůžky  
D47/D48/D48A



Kabelové nůžky  
D49



Combinox  
D50

## 154-155 Výměnnými čepelimi s multitool a zavírací nože



Zavírací nůž  
s výměnnými čepelimi  
DBKPH/DBKWH/DBKAH  
Náhradními čepelkami  
DBK-T/DBK-H/DBK-L/DBK-A



Nožová souprava  
DBKPH



Multifunkční nástroj  
DBST

## 156-157 Zlatnické nůžky a nůžky na tenký plech



Zlatnické nůžky a  
nůžky na tenký plech  
D70/D71/D72/D73/  
D74/D75/D76/D77

## 158-159 Nůžky pro domácnost a víceúčelové nůžky



Víceúčelové nůžky  
D820/D821



Telefonní a kabelové nůžky  
D53



Nůžky do domácnosti a na šití  
D840



Tapetovací nůžky a  
nůžky na papír  
D851/D853



Pracovní nůžky  
D860

## 160-161 Nůžky na ocelovou pásku



Bezpečnostní nůžky na  
ocelovou pásku s pákovým  
převodem  
D123S



Nůžky na ocelovou pásku  
D122N/D122A

## 162-165 Nářadí pro klempíře



Falcovací kleště  
D33/D331/  
D34/D341/  
D35/D351



Falcovací kleště  
D33...P/D331...P/  
D34...P/D341...P/  
D35...P/D351...P



Falcovací kleště Piccolo  
D331-22/D341-22



Klempířské ploché kleště  
D301



Klempířské ploché kleště  
D311



Falcovací ohýbací kleště  
D355



Rohové falcovací kleště  
D335



Mačkáci falcovací kleště  
D336



Okapové utahovací kleště  
D36



Ohýbač na žlabové nosníky –  
otevřený tvar  
D396

# BESSEY – historie

## Inovace s tradicí

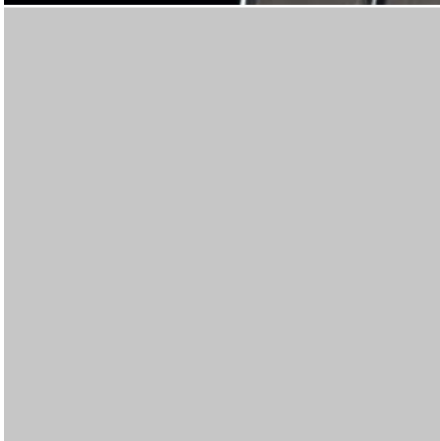
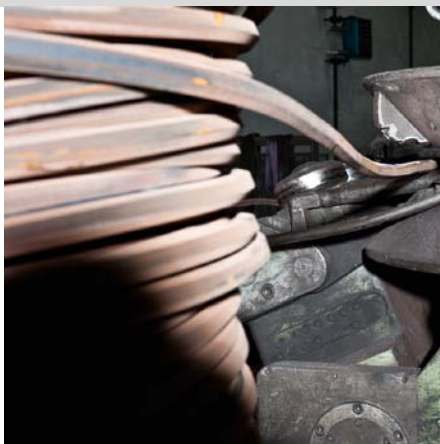
V roce 1889 založil Max BESSEY ve Stuttgartu tažírnu oceli s firemním názvem **BESSEY & Sohn**. Od té doby společnost neustále rozšiřuje nabídku svých produktů a služeb. V polovině třicátých let společnost BESSEY zahájila výrobu ručního upínacího nářadí. Od té doby inovativní sílu společnosti podtrhují četné patenty. Po převzetí tradiční firmy Diener Werkzeugfabrik GmbH v roce 1979 se společnost BESSEY představila na trhu se známou značkou nůžek na plech Erdi.

Ze společnosti BESSEY & Sohn vznikly v roce 2004 dvě společnosti:

- **BESSEY Tool GmbH & Co. KG** se zaměřením na upínací a stříhací techniku a

- **BESSEY Präzisionsstahl GmbH**, přední německý dodavatel tažených a ušlechtilých ocelí, nezávislý na činnosti předchozí společnosti. Jedinečná pozice společnosti BESSEY, jakožto výrobce nástrojů a souběžně i přesných ocelí, zaručuje rozhodující kvalitativní výhody. Společnost BESSEY Tool odebrává materiál pro namáhané vodící tyče i vřetena přímo z BESSEY Präzisionsstahl GmbH. Oceli tažené u společnosti BESSEY Präzisionsstahl se vyrábějí a testují s maximální přesností na nejmodernějších zařízeních. Trvale mimořádně vysoká kvalita oceli se tak stává zárukou mimořádné kvality nářadí vyráběného u BESSEY Tool.

**„Kdo se přestává zlepšovat, přestává být dobrý.“**  
Podle tohoto hesla zakladatele firmy Maxe Bessey se řídíme dodnes a budeme se řídit i v budoucnosti.







- 1889** Max Bessey zakládá ve Stuttgartu tažírnu oceli.
- 1912** Firmu přebírá jeho synovec Karl Bessey.
- 1926** Firmu přebírá Dr.-Ing. Eugen Mayer, pod jehož vedením byl výrobní program co do rozměrů i kvality podstatně zdokonalen.
- 1928** Sňatek mezi Dr.-Ing. Eugen Mayer a Ernou Bessey, vdovou po Karlu Bessey.
- 1936** Udělení patentů na zcela novou šroubovou svěrku z temperované litiny. Začíná výroba upínacích nástrojů.
- 1944** Pro výrobu upínacích nástrojů zřízena pobočka v Bietigheimu.
- 1952** Udělení patentu na celooceľovou svěrku ze zušlechtěné oceli.
- 1961** Rozšíření závodu v Bietigheimu a zahájení výroby tažené oceli.
- 1966** Přechod firmy na výkonné společníky Dr. Ernu Fetscher a Dr. Theodora Mayer (dcera a syn Dr. Ing E. Mayera).
- Začátek dynamického rozvoje firmy:
- Výroba tažené oceli se zdvojnásobila a rozšířila o výrobu nerezových tažených ocelí.
  - Díky novým patentům a inovacím ve spojení s moderním marketingem se společnost BESSEY stává vedoucím výrobcem na světovém trhu s upínacím nářadím.
- 1971** Nákup sousední strojírenské továrny Aldinger a zvýšení výroby tažené oceli v závodě Stuttgart.
- Založení společnosti „BESSEY FILS“ Ve Štrasburgu, z níž v roce 1988 vzniká podnik BESSEY-SER.
- 1979** Koupě továrny na nůžky Diener v Esslingenu s pobočkou v Solingenu.
- 1983** Soustředění výroby tažené oceli do nových výrobních hal v závodě Bietigheim a prodej areálu ve Stuttgartu.
- 1985** Nákup dalšího pozemku v Bietigheimu, mj. včetně areálu památkově chráněné bývalé přádelny česané příze, v níž byla po odborném zrestaurování zahájena výroba nástrojů.
- 2003** Převzetí odbytového partnera na strategicky důležitém trhu v Severní Americe.
- 2004** Převzetí značky upínacích nástrojů GROSS STABIL v rámci globální růstové strategie.
- 2007** Integrace GROSS STABIL TOOL do BESSEY Tool za účelem zvýšení synergického efektu.
- 2011** Klaus Fuchs se stává výkonným společníkem: Skupina BESSEY je po 11 letech opět řízena vlastníkem.
- 2014** Oslava 125. výročí firmy.

# BESSEY. Prostě lepší.

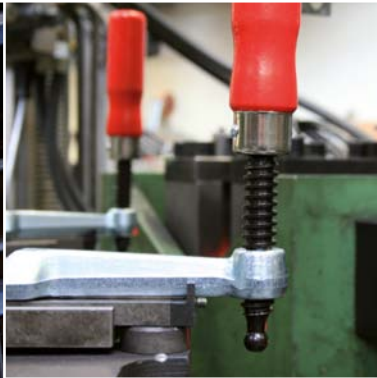
## Lokality BESSEY

Hlavní sídlo společnosti se nachází v blízkosti Stuttgartu na jihozápadě Německa. Od roku 1983 se kompletní vedení, odbyt a výroba přesných ocelí včetně laboratoře a logistiky nacházejí v Bietigheim-Bissingenu v areálu o rozloze 50.000 m<sup>2</sup>.

Vývoj, výroba, sklad a expedice upínacího a stříhacího nářadí se nachází cca 2 km severně od hlavního závodu, ve dřívějších výrobních halách historické bývalé přádelny česané přize Bietigheim-Bissingen.

Do skupiny BESSEY náleží rovněž BESSEY Tools North America se sídlem v Cambridgi (ON) u Toronta v Kanadě. Jako prodejní a marketingová společnost obsluhuje celý severoamerický trh.





## Se společností BESSEY ...

### ... spoléháte na kvalitu

Přesnost a dlouhá životnost jsou podstatou kvality značky BESSEY. Nástroje se tradičně vyrábějí z nejvyšších materiálů. Tak například ocel pro vodící tyče a vřetena přichází přímo od BESSEY Präzisionsstahl GmbH. Veškeré díly testují nejmodernějšími kontrolními metodami zkušení technici a vývojoví pracovníci.

### ... spolehněte se na naše inovace

„Kdo se přestává zlepšovat, přestává být dobrý.“ Podle tohoto hesla zakladatele firmy Maxe Bessey postupujeme dodnes. V centru pozornosti stojí pohodlí a bezpečnost zákazníka. přičemž nejvyšším měřítkem úrovně je snadné používání a ergonomie. Tak na základě nových nápadů vznikají vylepšené i nové produkty, které uživateli ulehčují práci.

### ... vsaďte na rozmanitost nabídky

Díky dlouholetému know-how konstruktérů a neustálé výměně zkušeností se zákazníci disponuje společnost BESSEY intenzivním povědomím o řešení problémů. Výsledek: Upínací a stříhací nářadí potvrzuje svou kvalitu logem „BESSEY. Prostě lepší.“ Společnost BESSEY dnes nabízí více než 1600 individuálně upravených produktů, pro speciální způsoby použití. Výrobní program společnosti je nejen mimořádně široký, ale zároveň i hluboce propracovaný.

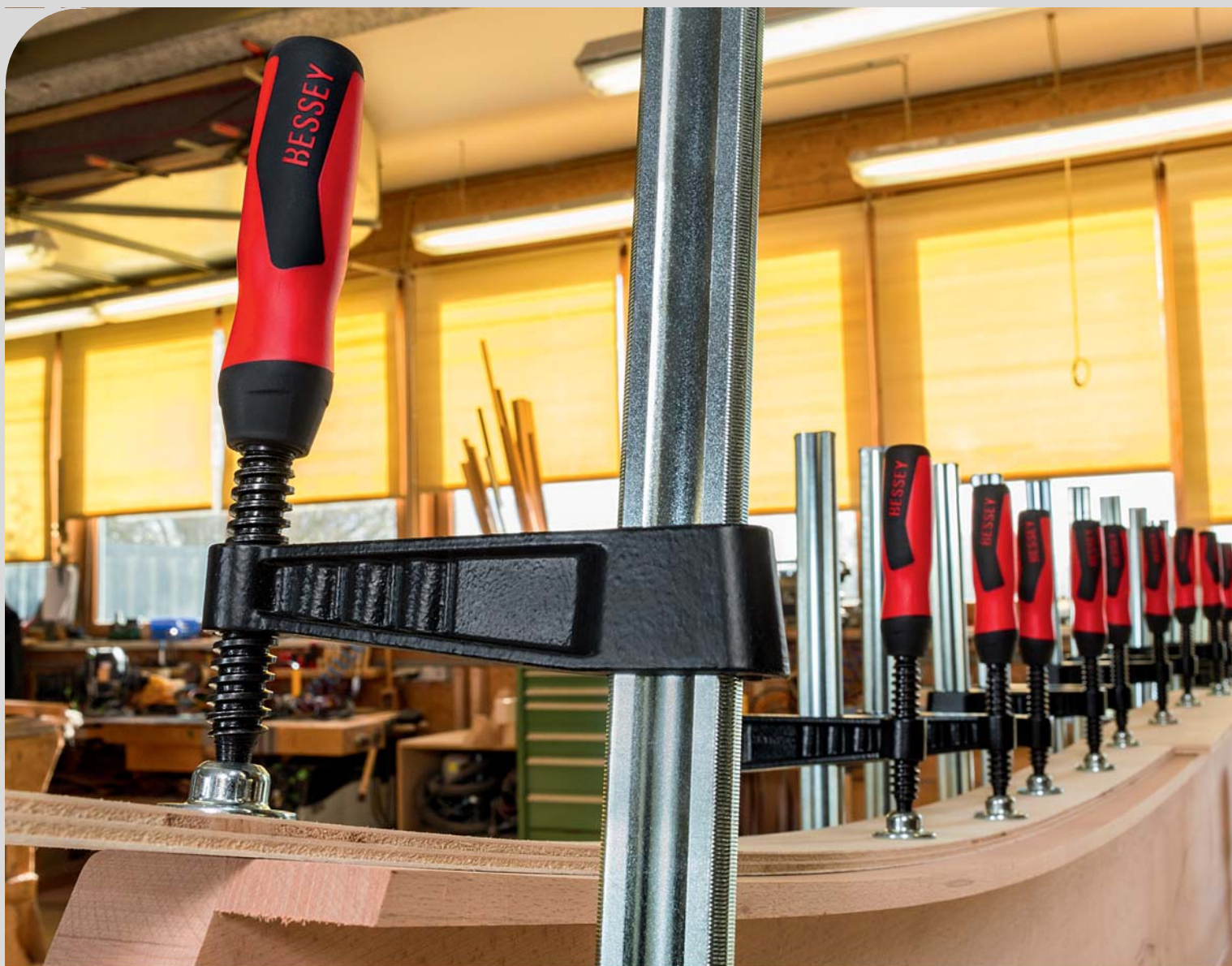
### ... spolehněte se na náš servis

Spolehlivost, důvěra a pocit odpovědnosti jsou výrazem našeho partnerského vztahu k zákazníkům. BESSEY se trvale prezentuje jako firma, která se v nejvyšší možné míře orientuje na servis a je si vědoma svých závazků vůči budoucnosti. Disponujeme předváděcími vozy, podporujeme své obchodní partnery i jejich zákazníky. Pořádáme školení. Usilujeme o dokonalé partnerské vztahy.



## Šroubové svěrky z temperované litiny

# Pevné a nepružné upnutí



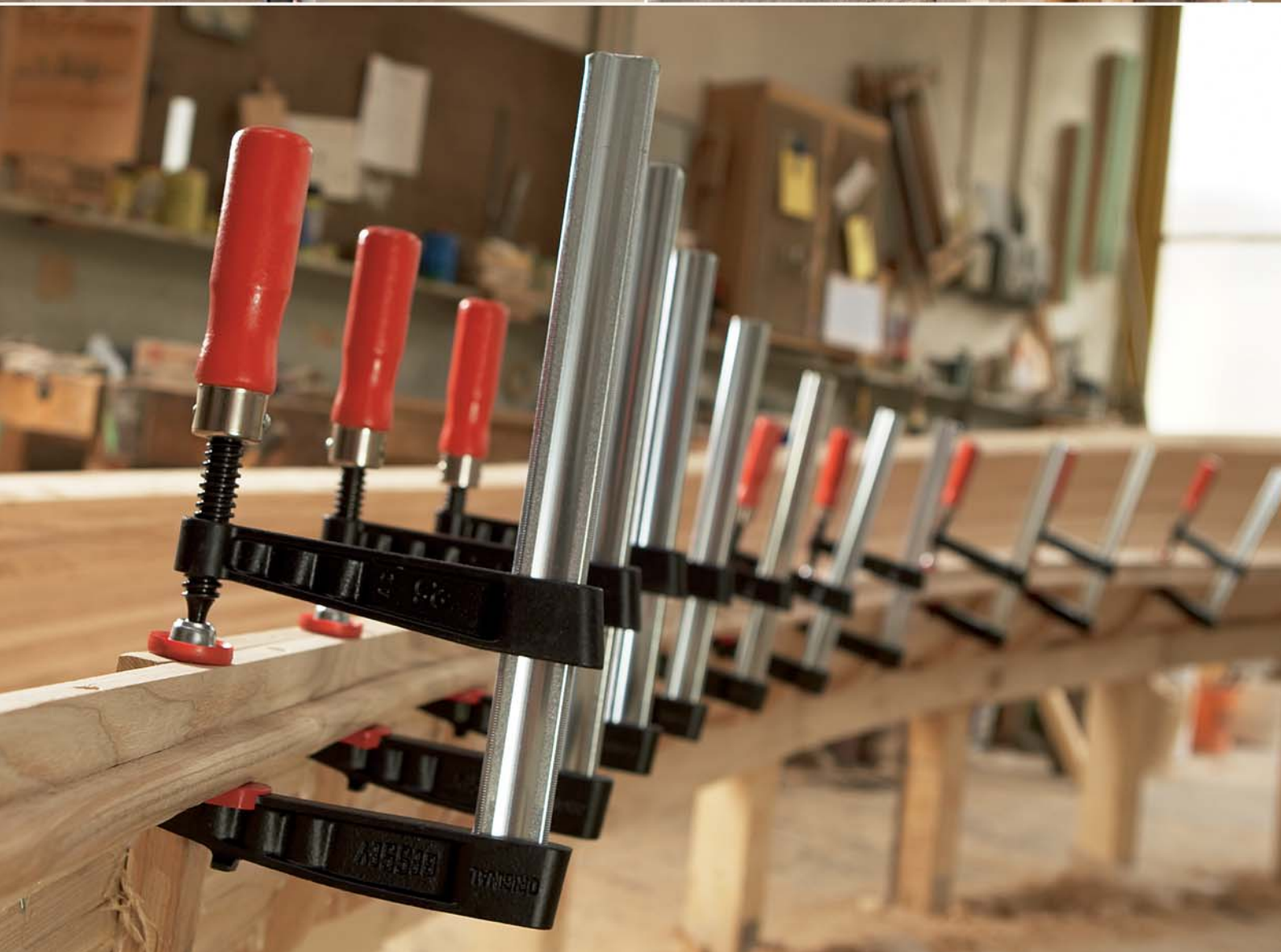
### Nezaměnitelný klasik

Často nás kopírují, nikdy nedoženou: Originální šroubové svěrky z temperované litiny firmy BESSEY jsou již od roku 1936 jsou klasikem mezi šroubovými svěrkami. Výrobek je nezaměnitelný díky jedinečné jakostní profilované tuči a charakteristickému

ramenu z temperované litiny zesílené žebry. Vestavěná pojistka BESSEY proti skluzu pak dbá o maximální bezpečnost. Proto jsou originální šroubové svěrky z temperované litiny už po desetiletí tak úspěšné. A ideální pro všechna použití, u kterých je potřebné pevné a nepružné upnutí. Přesvědčte se sami!

Šroubové ztužidlo TGK – mimořádně stabilní, speciálně vhodné pro velkou upínací sílu a velká rozpětí.

Dolní upínací šroubová svěrka TGNT – na velké úkoly a vyložení do max. 500 mm.



Originální šroubová svěrka z temperované litiny firmy BESSEY

## Nejlépe jen originál



### Znatelně větší pohodlí

Originální šroubové svěrky BESSEY z temperované litiny můžete obdržet ve třech různých provedeních. Buďte s dvoukomponentní vysoce jakostní rukojetí z umělé hmoty, nebo s osvědčenou dřevěnou rukojetí nebo s robustní kolíkovou rukojetí. Tak budete zvládat své budoucí úkoly a aplikace ještě lépe a pohodlněji. Symetrická rukojeť vyvinutá speciálně pro šroubové svěrky z jakostního dvoukomponentního plastu to umožňuje. I přítlačné destičky, které lze vyměňovat bez použití nástrojů, vnesou do vašeho pracovního dne ještě více pohodlí. Užijte si ten rozdíl!

### Výhody na první pohled:

#### 1 Vestavěná pojistka BESSEY proti uvolnění

Maximální stabilita sevření je zajištěna originální pojistkou BESSEY proti uvolnění. Závitový kolík umístěný v kluzném rameni zapadá při stažení svěrky do drážek ve vodící tyči. Tím se účinně zabrání uvolnění nebo sklouznutí sevřené svěrky.

#### 2 zesílené rameno z temperované litiny

Charakteristická profilovaná ramena (pevné i kluzné) z jakostní temperované litiny umožňují pevné a nepružné upnutí. Profilovaný průřez působí jako spolehlivé zpevnění proti torzním silám. Vrstva práškové barvy pak chrání ramena před korozi.

#### 3 Kvalitní profilovaná vodící tyč

Profilovaná vodící tyč BESSEY z vlastní tažirny je optimalizována pro svěrky. Šestinásobné rýhování pak brání sesmeknutí svěrky.

#### 4 Výměnná přítlačná destička

Přítlačnou destičku vřetene lze velmi snadno, rychle a hlavně bez dalšího nářadí vyměňovat. To přináší ještě více pracovního komfortu.

## Šroubové svěrky z temperované litiny



### Originální šroubová svěrka z temperované litiny BESSEY TG s dvoukomponentní rukojetí



№	<a>	<b>	<x>	kg	Ks	VB0001
	mm	mm	mm			
TG10-2K	100	50	15 x 5	0,26	10	
TG12-2K	120	60	20 x 5	0,42	10	
TG16-2K	160	80	25 x 6	0,66	10	
TG20B8-2K	200	80	25 x 6	0,77	10	
TG25B8-2K	250	80	25 x 6	0,82	10	
TG30B8-2K	300	80	25 x 6	0,87	10	
TG40B8-2K	400	80	25 x 6	0,97	10	
TG20-2K	200	100	27 x 7	1,06	10	
TG25S10-2K	250	100	27 x 7	1,15	10	
TG30S10-2K	300	100	27 x 7	1,18	10	
TG40S10-2K	400	100	27 x 7	1,33	10	
TG50S10-2K	500	100	27 x 7	1,46	10	
TG25-2K	250	120	29 x 9	1,54	10	
TG30S12-2K	300	120	29 x 9	1,63	10	
TG40S12-2K	400	120	29 x 9	1,78	10	
TG50S12-2K	500	120	29 x 9	2,01	10	
TG60S12-2K	600	120	29 x 9	2,13	5	
TG80S12-2K	800	120	29 x 9	2,46	5	
TG100S12-2K	1000	120	29 x 9	2,83	5	
TG30-2K	300	140	32 x 10	2,20	10	
TG40S14-2K	400	140	32 x 10	2,41	5	
TG50S14-2K	500	140	32 x 10	2,62	5	
TG60S14-2K	600	140	32 x 10	2,85	5	
TG80S14-2K	800	140	32 x 10	3,29	5	
TG100S14-2K	1000	140	32 x 10	3,71	5	
TG40-2K	400	175	32 x 10	2,70	5	
TG50S17-2K	500	175	32 x 10	2,90	1	
TG60S17-2K	600	175	32 x 10	3,20	1	
TG80S17-2K	800	175	32 x 10	3,50	1	
TG100S17-2K	1000	175	32 x 10	4,03	1	



### Šroubové ztužidlo z temperované litiny TGK s dvoukomponentní rukojetí



№	<a>	<b>	<x>	kg	Ks	VB0001
	mm	mm	mm			
TGK40-2K	400	120	35 x 11	2,52	5	
TGK50-2K	500	120	35 x 11	2,70	5	
TGK60-2K	600	120	35 x 11	3,00	5	
TGK80-2K	800	120	35 x 11	3,53	5	
TGK100-2K	1000	120	35 x 11	4,00	5	
TGK125-2K	1250	120	35 x 11	4,69	1	
TGK150-2K	1500	120	35 x 11	5,38	1	
TGK200-2K	2000	120	35 x 11	6,66	1	
TGK250-2K	2500	120	35 x 11	7,94	1	
TGK300-2K	3000	120	35 x 11	9,22	1	



- Upínací síla až 6 000 N
- Kvalitní dvoukomponentní plastová rukojeť
- Přítlačné destičky lze vyměnit bez použití nářadí (od vyložení 80 mm)
- S ochrannými krytkami na upínacích plochách
- Stabilní profilovaná tyč s rýhováním
- Pojistka BESSEY proti uvolnění (od vyložení 80 mm)



- Upínací síla až 7 000 N
- Zesílené provedení pro větší upínací sílu a větší rozpětí
- Kvalitní dvoukomponentní plastová rukojeť
- Přítlačné destičky lze vyměnit bez použití nářadí
- Stabilní profilovaná tyč s rýhováním
- Pojistka BESSEY proti uvolnění

## Šroubové svěrky z temperované litiny



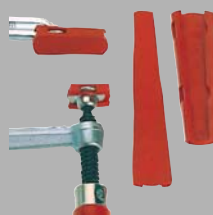
- Upínací síla až 6 000 N
- Ergonomicky tvarovaná rukojeť
- Přítlačné destičky lze vymenit bez použití náradí (od vyložení 80 mm)
- S ochrannými krytkami na upínacích plochách
- Stabilní profilovaná tyč s rýhováním
- Pojistka BESSEY proti uvolnění (od vyložení 80 mm)



### Originální šroubová svěrka z temperované litiny TG s osvědčenou dřevěnou rukojetí

N <sup>o</sup>	<a>	<b>	<x>	⚖	📦	VB0001
	mm	mm	mm	kg	Ks	
TG10	100	50	15 x 5	0,26	10	
TG15B5	150	50	15 x 5	0,29	10	
TG20B5	200	50	15 x 5	0,33	10	
TG12	120	60	20 x 5	0,42	10	
TG20B6	200	60	20 x 5	0,49	10	
TG30B6	300	60	20 x 5	0,56	10	
TG16	160	80	25 x 6	0,66	10	
TG20B8	200	80	25 x 6	0,77	10	
TG25B8	250	80	25 x 6	0,82	10	
TG30B8	300	80	25 x 6	0,87	10	
TG40B8	400	80	25 x 6	0,97	10	
TG20	200	100	27 x 7	1,06	10	
TG25S10	250	100	27 x 7	1,15	10	
TG30S10	300	100	27 x 7	1,18	10	
TG40S10	400	100	27 x 7	1,33	10	
TG50S10	500	100	27 x 7	1,46	10	
TG25	250	120	29 x 9	1,54	10	
TG30S12	300	120	29 x 9	1,63	10	
TG40S12	400	120	29 x 9	1,78	10	
TG50S12	500	120	29 x 9	2,01	10	
TG60S12	600	120	29 x 9	2,13	5	
TG80S12	800	120	29 x 9	2,46	5	
TG100S12	1000	120	29 x 9	2,83	5	
TG30	300	140	32 x 10	2,20	10	
TG40S14	400	140	32 x 10	2,41	5	
TG50S14	500	140	32 x 10	2,62	5	
TG60S14	600	140	32 x 10	2,85	5	
TG80S14	800	140	32 x 10	3,29	5	
TG100S14	1000	140	32 x 10	3,71	5	
TG40	400	175	32 x 10	2,70	5	
TG50S17	500	175	32 x 10	2,90	1	
TG60S17	600	175	32 x 10	3,20	1	
TG80S17	800	175	32 x 10	3,50	1	
TG100S17	1000	175	32 x 10	4,03	1	

- Pro šroubové svěrky a ztužidla
- Pro šetrné upínání
- Oboustranně zvedatelné
- Odstrihování podle potřeby



### Proužky ochranných čepiček SKS (2 kusy/sáček)

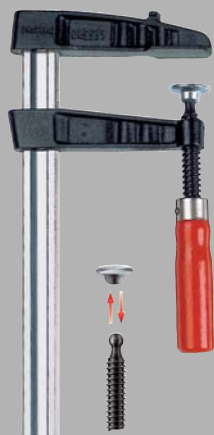
N <sup>o</sup>	vhodné pro	VB0003
SKS10/20	TG10 až TG20 / GZ10 až GZ20 / GM16Z až GM20Z	
SKS20/40	TG20 až TG40 / TGK / GZ20 až GZ60 / GM20Z až GM60Z	



## Šroubové svěrky z temperované litiny



### Šroubové ztužidlo z temperované litiny TGK s osvědčenou dřevěnou rukojetí



№	<a>	<b>	<x>	⚖	📦	VB0001
	mm	mm	mm	kg	Ks	
TGK40	400	120	35 x 11	2,52	5	
TGK50	500	120	35 x 11	2,70	5	
TGK60	600	120	35 x 11	3,00	5	
TGK80	800	120	35 x 11	3,53	5	
TGK100	1000	120	35 x 11	4,00	5	
TGK125	1250	120	35 x 11	4,69	1	
TGK150	1500	120	35 x 11	5,38	1	
TGK200	2000	120	35 x 11	6,66	1	
TGK250	2500	120	35 x 11	7,94	1	
TGK300	3000	120	35 x 11	9,22	1	



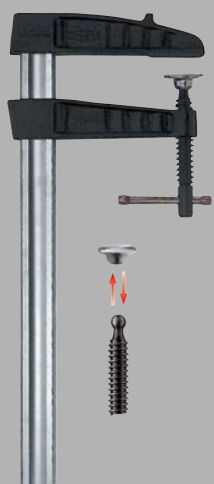
### Originální šroubová svěrka z temperované litiny TG firmy BESSEY s kolíkovou rukojetí



№	<a>	<b>	<x>	⚖	📦	VB0001
	mm	mm	mm	kg	Ks	
TG16K	160	80	25 x 6	0,73	10	
TG20K	200	100	27 x 7	1,08	10	
TG25K	250	120	29 x 9	1,48	10	
TG30S12K	300	120	29 x 9	1,57	10	
TG40S12K	400	120	29 x 9	1,74	10	
TG60S12K	600	120	29 x 9	2,09	5	
TG30K	300	140	32 x 10	2,10	10	
TG40K	400	175	32 x 10	2,70	5	



### Šroubové ztužidlo z temperované litiny TGK s kolíkovou rukojetí



№	<a>	<b>	<x>	⚖	📦	VB0001
	mm	mm	mm	kg	Ks	
TGK50K	500	120	35 x 11	2,70	5	
TGK100K	1000	120	35 x 11	4,00	5	
TGK150K	1500	120	35 x 11	5,31	1	
TGK200K	2000	120	35 x 11	6,50	1	
TGK250K	2500	120	35 x 11	7,83	1	
TGK300K	3000	120	35 x 11	9,13	1	

- Upínací síla až 7 000 N
- Zesílené provedení pro větší upínací sílu a větší rozpětí
- Ergonomicky tvarovaná rukojeť
- Přítlačné destičky lze vymenit bez použití náradí
- Stabilní profilovaná tyč s rýhováním
- Pojistka BESSEY proti uvolnění

- Upínací síla až 6 000 N
- Páková rukojeť se zaoblenými koncovkami umožňuje jednoduchý přenos síly při upínání
- Přítlačné destičky lze vymenit bez použití náradí
- S ochrannými krytkami na upínacích plochách
- Stabilní profilovaná tyč s rýhováním
- Pojistka BESSEY proti uvolnění

- Upínací síla až 7 000 N
- Zesílené provedení pro větší upínací sílu a větší rozpětí
- Páková rukojeť se zaoblenými koncovkami umožňuje jednoduchý přenos síly při upínání
- Přítlačné destičky lze vymenit bez použití náradí
- Stabilní profilovaná tyč s rýhováním
- Pojistka BESSEY proti uvolnění

## Šroubové svěrky z temperované litiny

- Upínací síla až 5 500 N
- Kvalitní dvoukomponentní plastová rukojeť
- S ochrannými krytkami na upínacích plochách
- Stabilní profilovaná tyč s rýhováním



### Šroubová svěrka z temperované litiny TPN s dvoukomponentní plastovou rukojetí

№	<a>	<b>	<x>	⚖	📦	VB0001
	mm	mm	mm	kg	Ks	
TPN16BE-2K	160	80	25 x 6	0,73	10	
TPN20BE-2K	200	100	27 x 7	1,06	10	
TPN25BE-2K	250	120	29 x 9	1,50	10	
TPN40S12BE-2K	400	120	29 x 9	1,74	10	
TPN50S12BE-2K	500	120	29 x 9	2,00	10	
TPN60S12BE-2K	600	120	29 x 9	2,10	5	
TPN80S12BE-2K	800	120	29 x 9	2,50	5	
TP100S12BE-2K	1000	120	29 x 9	2,80	5	
TPN30BE-2K	300	140	32 x 10	2,03	10	
TPN40BE-2K	400	175	32 x 10	2,70	5	



### Šroubová svěrka z temperované litiny TPN s osvědčenou dřevěnou rukojetí

№	<a>	<b>	<x>	⚖	📦	VB0001
	mm	mm	mm	kg	Ks	
TPN10BE	100	50	15 x 5	0,26	10	
TPN15B5BE	150	50	15 x 5	0,29	10	
TPN20B5BE	200	50	15 x 5	0,31	10	
TPN12BE	120	60	20 x 5	0,40	10	
TPN20B6BE	200	60	20 x 5	0,45	10	
TPN16BE	160	80	25 x 6	0,73	10	
TPN20B8BE	200	80	25 x 6	0,77	10	
TPN25B8BE	250	80	25 x 6	0,84	10	
TPN30B8BE	300	80	25 x 6	0,87	10	
TPN20BE	200	100	27 x 7	1,16	10	
TPN25S10BE	250	100	27 x 7	1,23	10	
TPN30S10BE	300	100	27 x 7	1,29	10	
TPN40S10BE	400	100	27 x 7	1,41	10	
TPN25BE	250	120	29 x 9	1,54	10	
TPN30S12BE	300	120	29 x 9	1,61	10	
TPN40S12BE	400	120	29 x 9	1,77	10	
TPN50S12BE	500	120	29 x 9	1,97	10	
TPN60S12BE	600	120	29 x 9	2,15	5	
TPN80S12BE	800	120	29 x 9	2,46	5	
TP100S12BE	1000	120	29 x 9	2,83	5	
TP125S12BE	1250	120	29 x 9	3,20	5	
TP150S12BE	1500	120	29 x 9	3,70	5	
TPN30BE	300	140	32 x 10	2,03	10	
TPN40S14BE	400	140	32 x 10	2,30	5	
TPN50S14BE	500	140	32 x 10	2,48	5	
TPN60S14BE	600	140	32 x 10	2,66	5	
TPN80S14BE	800	140	32 x 10	3,12	5	
TP100S14BE	1000	140	32 x 10	3,62	5	
TP150S14BE	1500	140	32 x 10	4,68	1	
TP200S14BE	2000	140	32 x 10	5,76	1	
TPN40BE	400	175	32 x 10	2,70	5	
TPN60S17BE	600	175	32 x 10	3,16	5	
TPN80S17BE	800	175	32 x 10	3,58	5	

- Upínací síla až 5 500 N
- Ergonomicky tvarovaná rukojeť
- S ochrannými krytkami na upínacích plochách
- Stabilní profilovaná tyč s rýhováním



## Šroubové svěrky z temperované litiny



### Šroubové ztužidlo z temperované litiny TKPN s osvědčenou dřevěnou rukojetí



№	<a>	<b>	<x>	⚖	📦	VB0001
	mm	mm	mm	kg	Ks	
TKPN50BE	500	120	35 x 11	2,70	5	
TKPN60BE	600	120	35 x 11	2,97	5	
TKPN80BE	800	120	35 x 11	3,48	5	
TKPN100BE	1000	120	35 x 11	4,05	5	
TKPN125BE	1250	120	35 x 11	4,65	1	
TKPN150BE	1500	120	35 x 11	5,34	1	
TKPN200BE	2000	120	35 x 11	6,67	1	



### Šroubová svěrka z temperované litiny TGRC s osvědčenou dřevěnou rukojetí



№	<a>	<b>	<x>	⚖	📦	VB0001
	mm	mm	mm	kg	Ks	
TGRC10	100	50	15 x 5	0,26	10	
TGRC15B5	150	50	15 x 5	0,29	10	
TGRC20B5	200	50	15 x 5	0,31	10	
TGRC12	120	60	20 x 5	0,43	10	
TGRC20B6	200	60	20 x 5	0,49	10	
TGRC30B6	300	60	20 x 5	0,56	10	
TGRC16	160	80	25 x 6	0,73	10	
TGRC20B8	200	80	25 x 6	0,77	10	
TGRC25B8	250	80	25 x 6	0,82	10	
TGRC30B8	300	80	25 x 6	0,87	10	
TGRC20	200	100	27 x 7	1,30	10	
TGRC25S10	250	100	27 x 7	1,28	10	
TGRC30S10	300	100	27 x 7	1,48	10	
TGRC40S10	400	100	27 x 7	1,64	10	
TGRC25	250	120	29 x 9	1,54	10	
TGRC30S12	300	120	29 x 9	1,68	10	
TGRC40S12	400	120	29 x 9	1,80	10	
TGRC50S12	500	120	29 x 9	2,07	10	
TGRC60S12	600	120	29 x 9	2,26	5	
TGRC80S12	800	120	29 x 9	2,66	5	
TGRC100S12	1000	120	29 x 9	2,85	5	
TGRC30	300	140	32 x 10	2,10	10	
TGRC40S14	400	140	32 x 10	2,40	5	
TGRC50S14	500	140	32 x 10	2,71	5	
TGRC60S14	600	140	32 x 10	2,92	5	
TGRC80S14	800	140	32 x 10	3,43	5	
TGRC100S14	1000	140	32 x 10	3,78	5	
TGRC150S14	1500	140	32 x 10	5,05	1	
TGRC40	400	175	32 x 10	2,67	5	
TGRC50S17	500	175	32 x 10	2,99	1	
TGRC60S17	600	175	32 x 10	3,17	1	
TGRC80S17	800	175	32 x 10	3,50	1	
TGRC100S17	1000	175	32 x 10	4,00	1	

- Upínací síla až 6 500 N
- Zesílené provedení pro větší upínací sílu a větší rozpětí
- Ergonomicky tvarovaná rukojeť
- Stabilní profilovaná tyč s rýhováním



- Upínací síla až 5 500 N
- Ergonomicky tvarovaná rukojeť
- S ochrannými krytkami na upínacích plochách
- Stabilní tyč s plným profilem a rýhováním

## Šroubové svěrky z temperované litiny



- Upínací síla až 6 500 N
- Zesílené provedení pro větší upínací sílu a větší rozpětí
- Ergonomicky tvarovaná rukojeť
- Stabilní tyč s plným profilem a rýhováním



Šroubové ztužidlo z temperované litiny TGKR s osvědčenou dřevěnou rukojetí

№	<a>	<b>	<x>	⚖	📦	VB0001
	mm	mm	mm	kg	Ks	
TGKR50	500	120	35 x 11	2,70	5	
TGKR60	600	120	35 x 11	2,90	5	
TGKR80	800	120	35 x 11	3,50	5	
TGKR100	1000	120	35 x 11	4,00	5	
TGKR125	1250	120	35 x 11	4,70	1	
TGKR150	1500	120	35 x 11	5,20	1	
TGKR200	2000	120	35 x 11	6,50	1	



- Upínací síla až 5 500 N
- Páková rukojeť se zaoblenými koncovkami umožňuje jednoduchý přenos síly při upínání
- S ochrannými krytkami na upínacích plochách
- Stabilní tyč s plným profilem a rýhováním



Šrouboví svěrka TGRC s kolíkovou rukojetí

№	<a>	<b>	<x>	⚖	📦	VB0001
	mm	mm	mm	kg	Ks	
TRC20KF	200	100	27 x 7	1,27	10	
TRC25S10KF	250	100	27 x 7	1,35	10	
TRC30S10KF	300	100	27 x 7	1,45	10	
TRC40S10KF	400	100	27 x 7	1,49	10	
TRC50S10KF	500	100	27 x 7	1,80	10	
TRC25S12KF	250	120	29 x 9	1,56	10	
TRC30S12KF	300	120	29 x 9	1,60	10	
TRC40S12KF	400	120	29 x 9	1,76	10	
TRC50S12KF	500	120	29 x 9	1,94	10	
TRC60S12KF	600	120	29 x 9	2,12	5	
TRC80S12KF	800	120	29 x 9	2,48	5	

# Šroubové svěrky z temperované litiny



**Dolní šroubová svěrka TGNT  
s osvědčenou dřevěnou rukojetí**

№	<a>	<b>	<x>	kg	Ks	VB0001
	mm	mm	mm			
TGN30T20	300	200	35 x 11	3,11	1	
TGN40T20	400	200	35 x 11	3,41	1	
TGN60T20	600	200	35 x 11	3,97	1	
TGN80T20	800	200	35 x 11	4,67	1	
TGN100T20	1000	200	35 x 11	5,15	1	
TGN40T25	400	250	40 x 11	4,50	1	
TGN60T25	600	250	40 x 11	5,06	1	
TGN80T25	800	250	40 x 11	5,71	1	
TGN100T25	1000	250	40 x 11	6,63	1	
TGN40T30	400	300	45 x 12	5,58	1	
TGN60T30	600	300	45 x 12	6,41	1	
TGN80T30	800	300	45 x 12	7,39	1	
TGN100T30	1000	300	45 x 12	8,10	1	
TGN150T30	1500	300	45 x 12	10,50	1	
TGN200T30	2000	300	45 x 12	12,80	1	
TGN250T30	2500	300	45 x 12	15,10	1	
TGN40T40	400	400	45 x 12	6,70	1	
TGN60T40	600	400	45 x 12	7,69	1	
TGN80T40	800	400	45 x 12	8,41	1	
TGN100T40	1000	400	45 x 12	9,34	1	
TGN30T50	300	500	45 x 12	8,11	1	
TGN60T50	600	500	45 x 12	9,36	1	
TGN80T50	800	500	45 x 12	10,16	1	



**Šroubová svěrka TGNT pro hluboké upínání  
s kolíkovou rukojetí**

№	<a>	<b>	<x>	kg	Ks	VB0001
	mm	mm	mm			
TGN30T20K	300	200	35 x 11	3,05	1	
TGN40T20K	400	200	35 x 11	3,21	1	
TGN40T25K	400	250	40 x 11	4,36	1	
TGN60T25K	600	250	40 x 11	4,98	1	
TGN80T25K	800	250	40 x 11	5,64	1	
TGN40T30K	400	300	45 x 12	5,53	1	
TGN60T30K	600	300	45 x 12	6,29	1	
TGN80T30K	800	300	45 x 12	7,15	1	
TGN40T40K	400	400	45 x 12	6,63	1	
TGN60T40K	600	400	45 x 12	7,52	1	
TGN80T40K	800	400	45 x 12	8,33	1	
TGN30T50K	300	500	45 x 12	8,01	1	
TGN60T50K	600	500	45 x 12	9,16	1	
TGN80T50K	800	500	45 x 12	10,01	1	

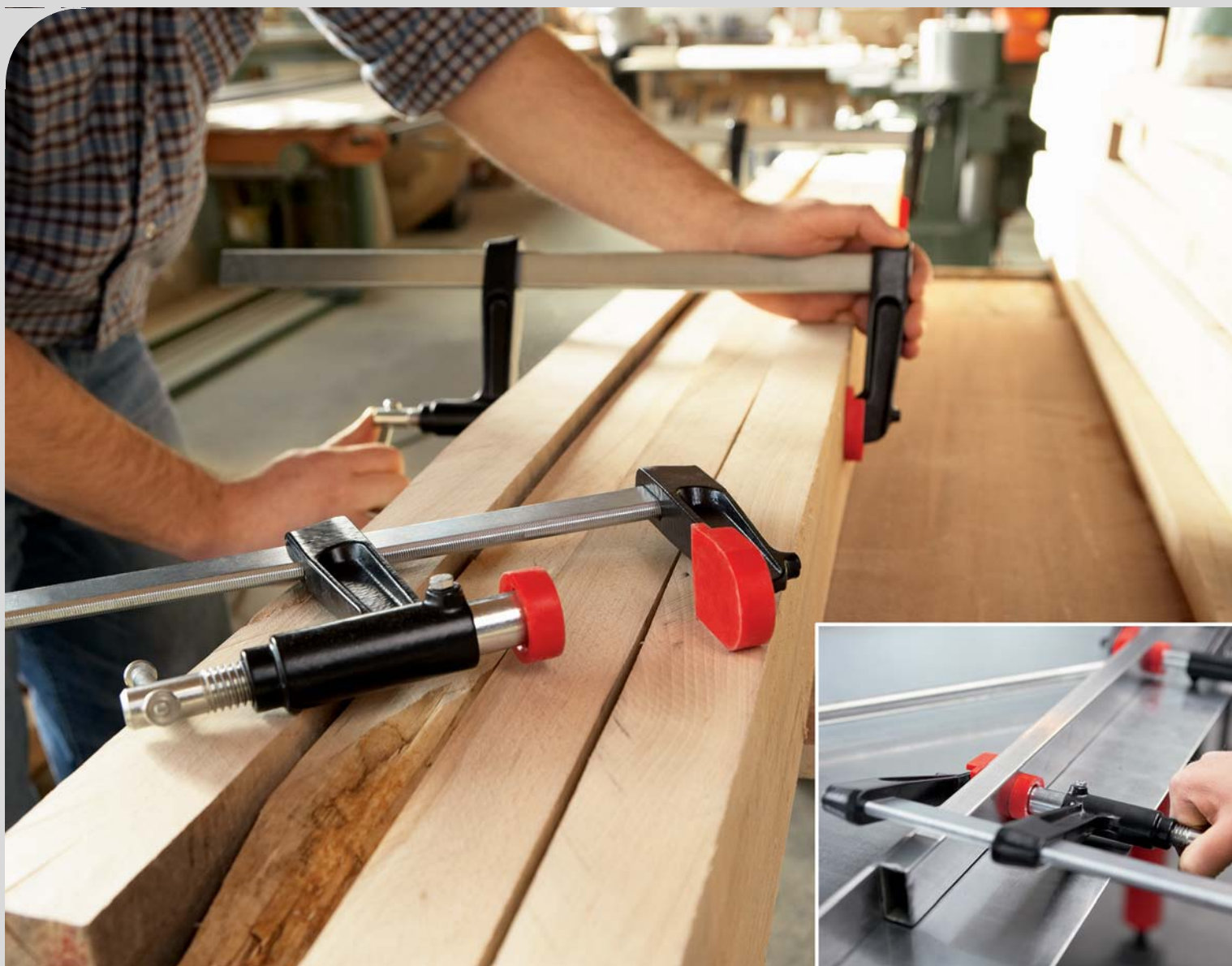


- Upínací síla až 7 000 N
- Těžké provedení
- Ergonomicky tvarovaná rukojeť
- Velká stabilní tyč s plným profilem a rýhováním
- Vodicí tyč od velikosti 40 x 11 mm, nepozinkované

- Upínací síla až 7 000 N
- Těžké provedení
- Kolíková rukojeť se zaoblenými konci pro jednoduchý přenos síly při napínání
- Velká stabilní tyč s plným profilem a rýhováním
- Vodicí tyč od velikosti 40 x 11 mm, nepozinkované

Tlakové svěrky

## Silné a účinné upnutí



**Silná a nenáročná na čas**

Všude tam, kde je třeba silně a rychle upínat, lze nasadit tlakové svěrky od firmy BESSEY.

**Zvláštnost: Díky dvojitému pákovému převodu můžete s tlakovými svěrkami pracovat rychleji a účinněji. Tak ušetříte cenný čas!**

Tlaková svěrka PZ – univerzálně použitelná pro aplikace vyžadující vysokou upínací sílu.



## Výhody na první pohled:

### 1 Mechanismus vřetene

Prostřednictvím zvláštního mechanismu vřetene je bez námahy dosaženo vysoké upínací síly. Současně toto řešení nabízí optimální ochranu proti nečistotám a mechanickému poškození vřetene.

### 2 Naváděný přítlačný svorník

Přítlačný svorník a přítlačná deska jsou vyrobeny z jednoho kusu. Přítlačný svorník je naváděn napevno ve smykadle, takže převrácení tlačné desky je vyloučeno. Pro ještě snazší práci na paralelních obrobcích.

### 3 Vestavěná pojistka BESSEY proti uvolnění

O maximální bezpečnost při upínání se stará vestavěná pojistka BESSEY proti uvolnění. Závitový kolík umístěný ve smykadle zapadne v případě vzpříčení do drážek ve vodící tyči. Tím se účinně zabrání uvolnění nebo sklouznutí svěrky.

### 4 Stabilní vodící tyč s plným profilem

Vodící tyč s plným profilem BESSEY z vlastní tažírny je zvláště stabilní. Drážkování mimoto zabrání sesmeknutí svěrek.



## Tlakové svěrky PZ



№	<a>	<b>	<x>	kg	Ks	VB0003
	mm	mm	mm			
PZ30S10K	300	100	30 x 8	1,70	10	
PZ40S10K	400	100	30 x 8	1,90	10	
PZ60S10K	600	100	30 x 8	2,30	5	
PZ80S10K	800	100	30 x 8	2,70	5	
PZ100S10K	1000	100	30 x 8	3,10	5	
PZ120S10K	1200	100	30 x 8	3,50	5	
PZ30S15K	300	150	35 x 9	2,40	10	
PZ40S15K	400	150	35 x 9	2,60	10	
PZ60S15K	600	150	35 x 9	3,10	5	
PZ80S15K	800	150	35 x 9	3,50	5	
PZ100S15K	1000	150	35 x 9	4,00	5	
PZ120S15K	1200	150	35 x 9	4,50	5	
PZ150S15K	1500	150	35 x 9	5,20	5	



- Upínací síla až 8 000 N
- Dvojitý vřetenový mechanismus pro rychlé utahování a uvolňování
- Naváděný plochý přítlačný svorník pro paralelní upínání
- S ochrannými krytkami na upínacích plochách
- Pojistka BESSEY proti uvolnění

Celoocelové šroubové svěrky

## Pružné, elastické a silové upínání



Předchozí, mnohokrát inovovaný vzor

Originální celoocelové šroubové svěrky jsou perfektním pokračováním originálních svěrek BESSEY z temperované litiny. Upínají pružně a elasticky. Budou Vaším nepostradatelným pomocníkem při širokém spektru řemeslnických prací. Tyto svěrky se staly měřítkem pro následně odvozené další druhy upínací techniky jako například pákové svěrky, svěrky s vysokým výkonem, plošné svěrky, jednoruční svěrky,

svěrky na krokve. Do této skupiny patří i šroubová svěrka OMEGA GMZ, která nabízí maximální elasticitu a bezpečnost. Díky jedinečnému patentovanému oblouku OMEGA totiž zůstává upínací síla této celoocelové šroubové svěrky zachována déle i při vibracích. Současně se účinně chrání choullostivé povrchy, protože upínací tlak si lze zvolit ještě přesněji. Ujišťujeme Vás, že jako všechny celoocelové svěrky je i svěrka OMEGA univerzálně použitelná, jak pro práci se dřevem, tak při práci s kovovými konstrukčními díly.

Celoocelová šroubová svěrka GZ – všechny modely jsou vybavené optimalizovaným profilem vodících tyčí a výměnnými přitlačnými destičkami.

Celoocelová šroubová svěrka GMZ – univerzálně použitelná od dřeva počínaje a u kovů konče.



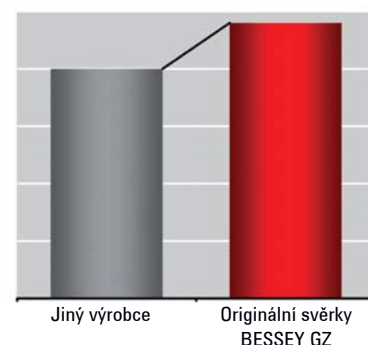


Celoocelové šroubové svěrky

# V bezkonkurenční celoocelové kvalitě firmy BESSEY



0 20 % vyšší upínací síla



**Lehká, dobře ovladatelná, silná**

Bez ohledu na to, zda použijete celoocelovou šroubovou svěrku s dřevěným držadlem nebo svěrku s dvoukomponentní rukojetí, osvědčenou dřevěnou rukojetí bude to kolíkovou rukojetí pro vás přínosné. Budete totiž používat upínací nářadí z unikátní kvalitní oceli BESSEY. Svěrka je lehká, snadno ovladatelná a má dlouhou životnost. Je odolná proti kroucení a zachovává trvale původní tvar. Chcete-li příště upínat pružně a velkou silou, měli byste zásadně použít celoocelovou šroubovou svěrku BESSEY!

**Výhody na první pohled:**

### 1 Maximální stabilita

Optimalizovaný tvar profilu zaručuje při vyšší stabilitě a bezpečnosti rychlejší dosažení upínací síly. Pevné rameno i přitlačná plocha jsou zhotoveny z jednoho kusu. Materiál je zušlechťený a proto velmi pružný a tuhý ve zkrutu.

### 2 Kované kluzné rameno

Kované kluzné rameno ze zušlechťené oceli ve tvaru U zaručuje díky lineárnímu přenosu síly nejvyšší bezpečnost a snese vysoké zatížení. Můžete se na něj vždy spolehnout.

### 3 Výměnná přitlačná destička

Přitlačnou destičku vřetene lze velmi snadno, rychle a hlavně bez dalšího nářadí vyměňovat. To přináší ještě více pracovního komfortu.

### 4 Vřeteno s lehkým chodem

Vřeteno má povrchovou ochrannou vrstvu, lichoběžníkový závit, zvláště lehký chod a nedochází u něj ke vzpříčení.

## Celoocelové šroubové svěrky



Originální celoocelová šroubová svěrka GZ firmy BESSEY s dvoukomponentní rukojetí

№	←a→	←b→	←x→	kg	Ks	VB0002
	mm	mm	mm			
GZ10-2K	100	60	15 x 6	0,31	10	
GZ12-2K	120	60	15 x 6	0,32	10	
GZ16-2K	160	80	17,5 x 6,8	0,57	10	
GZ40-8-2K	400	80	17,5 x 6,8	0,76	10	
GZ20-2K	200	100	22 x 8,5	1,01	10	
GZ25-2K	250	120	24,5 x 9,5	1,42	10	
GZ30-12-2K	300	120	24,5 x 9,5	1,50	10	
GZ40-12-2K	400	120	24,5 x 9,5	1,65	10	
GZ50-12-2K	500	120	24,5 x 9,5	1,83	10	
GZ60-12-2K	600	120	24,5 x 9,5	2,00	5	
GZ80-12-2K	800	120	24,5 x 9,5	2,20	5	
GZ100-12-2K	1000	120	24,5 x 9,5	2,45	5	
GZ30-2K	300	140	28 x 11	2,01	10	
GZ40-2K	400	120	28 x 11	2,12	10	
GZ50-2K	500	120	28 x 11	2,33	5	
GZ60-2K	600	120	28 x 11	2,52	5	
GZ80-2K	800	120	28 x 11	2,87	5	
GZ100-2K	1000	120	28 x 11	3,29	5	
GZ125-2K	1250	120	28 x 11	3,83	1	



Originální celoocelová šroubová svěrka GZ firmy BESSEY s osvědčenou dřevěnou rukojetí

№	←a→	←b→	←x→	kg	Ks	VB0002
	mm	mm	mm			
GZ10	100	60	15 x 6	0,30	10	
GZ12	120	60	15 x 6	0,31	10	
GZ30-6	300	60	15 x 6	0,42	10	
GZ16	160	80	17,5 x 6,8	0,52	10	
GZ20	200	100	22 x 8,5	0,95	10	
GZ25	250	120	24,5 x 9,5	1,34	10	
GZ30-12	300	120	24,5 x 9,5	1,43	10	
GZ40-12	400	120	24,5 x 9,5	1,56	10	
GZ30	300	140	28 x 11	1,96	10	
GZ40	400	120	28 x 11	2,06	10	
GZ50	500	120	28 x 11	2,27	5	
GZ60	600	120	28 x 11	2,47	5	
GZ80	800	120	28 x 11	2,82	5	
GZ100	1000	120	28 x 11	3,22	5	
GZ125	1250	120	28 x 11	3,77	1	



- 0 20 % vyšší upínací síla díky optimalizovanému profilu vodičí tyče
- Nejvyšší bezpečnost díky lineárnímu přenosu síly u kluzného ramene
- Upínací síla až 6 000 N
- Zušlechtěné kluzné rameno a zušlechtěná vodičí tyč s pevným ramenem zaručují pružné upínání
- Kvalitní dvoukomponentní plastová rukojeť
- Přítlačné destičky lze vyměnit bez použití nářadí (od vyložení 80 mm)



- 0 20 % vyšší upínací síla díky optimalizovanému profilu vodičí tyče
- Nejvyšší bezpečnost díky lineárnímu přenosu síly u kluzného ramene
- Upínací síla až 6 000 N
- Zušlechtěné kluzné rameno a zušlechtěná vodičí tyč s pevným ramenem zaručují pružné upínání
- Ergonomicky tvarovaná rukojeť
- Přítlačné destičky lze vyměnit bez použití nářadí (od vyložení 80 mm)

## Celoocelové šroubové svěrky



- O 20 % vyšší upínací síla díky optimalizovanému profilu vodící tyče
- Nejvyšší bezpečnost díky lineárnímu přenosu síly u kluzného ramene
- Upínací síla až 6 000 N
- Zušlechťené kluzné rameno a zušlechťená vodící tyč s pevným ramenem zaručují pružné upínání
- Kolíková rukojeť se zaoblenými koncovkami umožňuje jednoduchý přenos síly při upínání
- Přítlačné destičky lze vyměnit bez použití nářadí

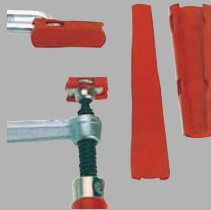


### Originální celoocelová šroubová svěrka GZ firmy BESSEY s kolíkovou rukojetí

№	←a→	←b→	←x→	⚖	📦	VB0002
	mm	mm	mm	kg	Ks	
GZ16K	160	80	17,5 x 6,8	0,50	10	
GZ20K	200	100	22 x 8,5	0,93	10	
GZ25K	250	120	24,5 x 9,5	1,31	10	
GZ30K	300	140	28 x 11	1,89	10	
GZ40K	400	120	28 x 11	2,00	10	
GZ50K	500	120	28 x 11	2,20	5	
GZ60K	600	120	28 x 11	2,42	5	
GZ80K	800	120	28 x 11	2,76	5	
GZ100K	1000	120	28 x 11	3,18	5	
GZ125K	1250	120	28 x 11	3,65	1	



- Pro šroubové svěrky a ztužidla
- Pro šetrné upínání
- Oboustranně zvedatelné
- Odšťíhování podle potřeby



### Proužky ochranných čepiček SKS (2 kusy/sáček)

№	vhodné pro	VB0003
	SKS10/20	
SKS20/40	TG20 až TG40 / TGK / GZ20 až GZ60 / GM20Z až GM60Z	

# Celoocelové šroubové svěrky



## Šroubová celoocelová svěrka classiX GS s osvědčenou dřevěnou rukojetí



№	←a→	←b→	←x→	⚖	📦	VB0002
	mm	mm	mm	kg	Ks	
GS10	100	50	11,5 x 5,6	0,20	10	
GS12	120	60	13,5 x 6,5	0,30	10	
GS16	160	80	16 x 7,5	0,48	10	
GS20	200	100	19,5 x 9,5	0,83	10	
GS25	250	120	22 x 10,5	1,30	10	
GS30	300	140	25 x 12	1,85	10	
GS40	400	120	25 x 12	1,95	10	
GS50	500	120	25 x 12	2,20	5	
GS60	600	120	25 x 12	2,40	5	
GS80	800	120	27 x 13	3,20	5	
GS100	1000	120	27 x 13	3,65	5	



- Upínací síla až 5 000 N
- Zušlechťená vodící tyč a pevné rameno pro pružné a elastické upínání
- Ergonomicky tvarovaná rukojeť



## Šroubová celoocelová svěrka classiX GS s kolíkovou rukojetí



№	←a→	←b→	←x→	⚖	📦	VB0002
	mm	mm	mm	kg	Ks	
GS16K	160	80	16 x 7,5	0,46	10	
GS20K	200	100	19,5 x 9,5	0,83	10	
GS25K	250	120	22 x 10,5	1,20	10	
GS30K	300	140	25 x 12	1,79	10	
GS40K	400	120	25 x 12	1,95	10	
GS50K	500	120	25 x 12	2,17	5	
GS60K	600	120	25 x 12	2,37	5	
GS80K	800	120	27 x 13	3,11	5	
GS100K	1000	120	27 x 13	3,58	5	

- Upínací síla až 5 000 N
- Zušlechťená vodící tyč a pevné rameno pro pružné a elastické upínání
- Kolíková rukojeť se zaoblenými konci umožňuje jednoduchý přenos síly při upínání

### Porovnání první a druhé linie celoocelových šroubových svěrek BESSEY

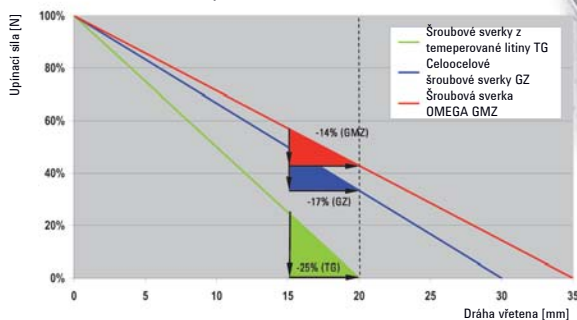
Objednací číslo	Originální celoocelová šroubová svěrka GZ firmy BESSEY			classiX	
	GZ...2K	GZ...	GZ...K	GS	GS...K
Sortiment	+++	+++	+++	++	++
Rozpětí	100-1 250 mm	100-1 250 mm	160-1 250 mm	100-1 000 mm	160-1 000 mm
Vyložení	60-140 mm	60-140 mm	80-140 mm	50-140 mm	80-140 mm
Optimalizovaný profil vodících tyčí	✓	✓	✓		
Upínací síla	+++ 6 000 N	+++ 6 000 N	+++ 6 000 N	++ 5 000 N	++ 5 000 N
Výměnná přítlačná destička	✓	✓	✓		
Patentová práva	na vodící tyče, kluzná ramena, přítlačné destičky a vzhled				

## Celoocelové šroubové svěrky

# Vaše skrytá zásoba síly s patentovaným obloukem OMEGA



Diagram silových drah ukazuje:  
Šroubové svěrky OMEGA udrží upínací sílu  
při vibracích důrazně déle.



### Více bezpečnosti s obloukem OMEGA

Jedinečný, patentovaný oblouk OMEGA zvětšuje pro pružení šroubové svěrky OMEGA. Zvyšování příp. pokles tlaku připadající na otáčku vřetena je u šroubové svěrky BESSEY OMEGA zřetelně menší než u srovnatelné šroubové svěrky z temperované litiny nebo celoocelové svěrky (viz schéma). Máte tedy i v případě vibrací podstatně menší ztrátu upínací síly než u běžných celoocelových svěrek a tím i vyšší bezpečnost práce. Nespokojte se s ničím, co není takto dobré!

### Výhody na první pohled:

#### 1 Inovativní oblouk OMEGA

Patentovaný oblouk OMEGA je vašim kladem z hlediska bezpečnosti. S ním těžíte z ještě menších ztrát upínacího výkonu i v případě vibrací.

#### 2 Maximální pružnost

Pevné rameno a přítlačná deska jsou zušlechtěny a vyrobeny z jednoho kusu. Upínají pružně a elasticky.

#### 3 Absolutně rovinné nasazení

S obloukem OMEGA se dá vodicí tyč přiložit přímo na aktuální obrobek a pak budete vždy upínat dokonale na rohu. Mimoto si můžete aktuální upínací tlak vždy zvolit zcela přesně a optimálně ho přizpůsobit.

#### 4 Výměnná přítlačná destička

Přítlačnou destičku vřetene lze velmi snadno, rychle a hlavně bez dalšího nářadí vyměňovat. To přináší ještě více pracovního komfortu.

## Celoocelové šroubové svěrky



### Šroubová svěrka OMEGA GMZ s dvoukomponentní rukojetí



№	←a→	←b→	←x→	⚖	📦	VB0002
	mm	mm	mm	kg	Ks	
GM16Z-2K	160	80	16 x 7,5	0,57	10	
GM20Z-2K	200	100	19,5 x 9,5	0,94	10	
GM25Z-2K	250	120	22 x 10,5	1,35	10	
GM30Z-2K	300	140	25 x 12	1,91	10	
GM40Z-2K	400	120	25 x 12	2,13	10	
GM50Z-2K	500	120	25 x 12	2,33	5	
GM60Z-2K	600	120	25 x 12	2,55	5	



- Upínací síla až 5 000 N
- Kvalitní dvoukomponentní plastová rukojeť
- Přítlačné destičky lze vyměnit bez použití nářadí
- Zušlechtěné kluzné rameno a zušlechtěná vodící tyč s pevným ramenem zaručují pružné upínání
- Univerzální spektrum použití při zpracování dřeva a kovů



### Šroubová svěrka OMEGA GMZ s kolíkovou rukojetí



№	←a→	←b→	←x→	⚖	📦	VB0002
	mm	mm	mm	kg	Ks	
GM20ZK	200	100	19,5 x 9,5	0,88	10	
GM25ZK	250	120	22 x 10,5	1,25	10	
GM30ZK	300	140	25 x 12	1,84	10	
GM40ZK	400	120	25 x 12	2,00	10	
GM50ZK	500	120	25 x 12	2,22	5	
GM60ZK	600	120	25 x 12	2,44	5	

- Upínací síla až 5 000 N
- Páková rukojeť se zaoblenými koncovkami umožňuje jednoduchý přenos síly při upínání
- Zušlechtěné kluzné rameno a zušlechtěná vodící tyč s pevným ramenem zaručují pružné upínání
- Přítlačné destičky lze vyměnit bez použití nářadí
- Univerzální spektrum použití při zpracování dřeva a kovů

### Proužky ochranných čepiček SKS (2 kusy/sáček)

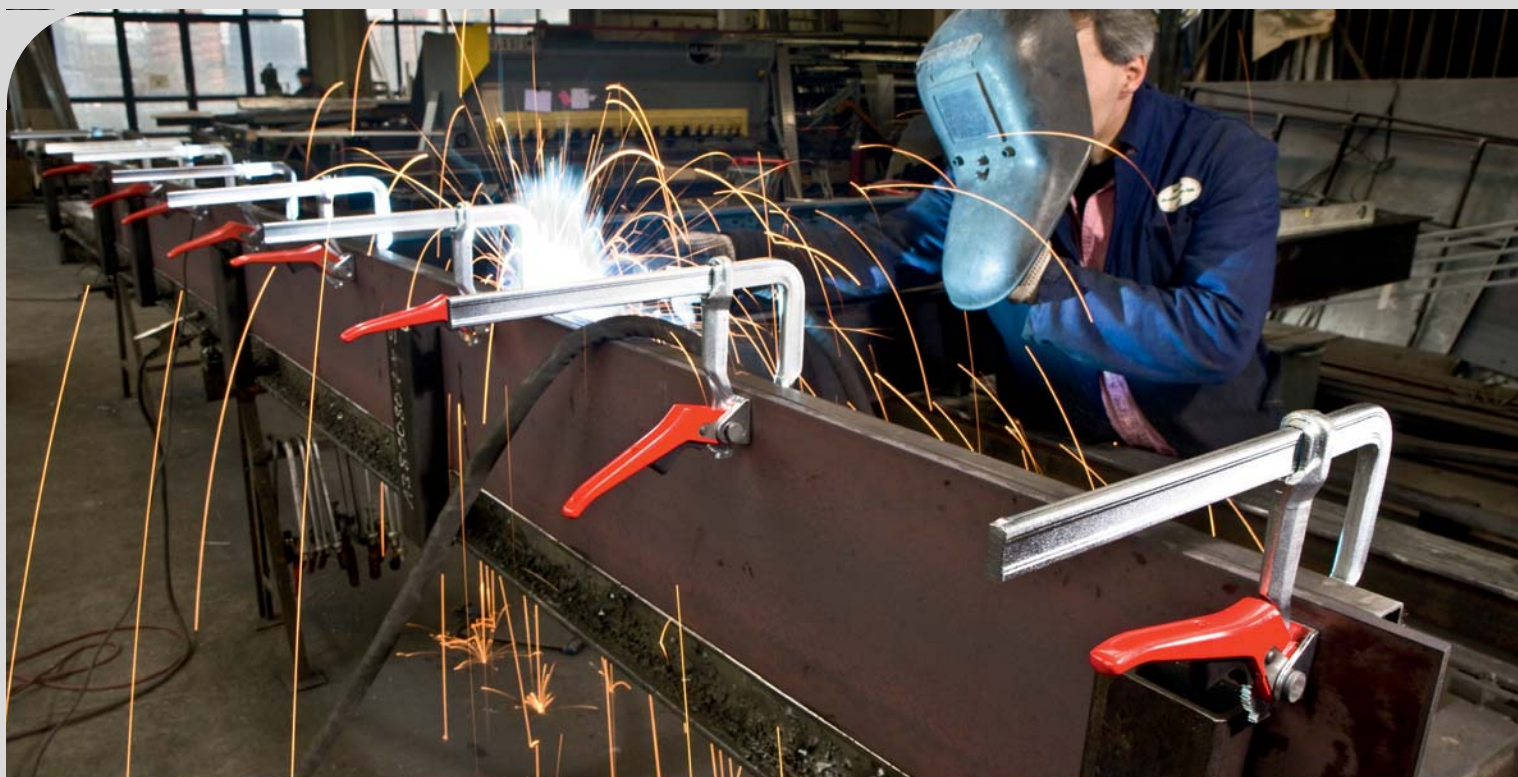


№	vhodné pro	VB0003
SKS10/20	TG10 až TG20 / GZ10 až GZ20 / GM16Z až GM20Z	
SKS20/40	TG20 až TG40 / TGK / GZ20 až GZ60 / GM20Z až GM60Z	

- Pro šroubové svěrky a ztužidla
- Pro šetrné upínání
- Oboustranně zvedatelné
- Odstrihování podle potřeby

Pákové svěrky

## Upínání silou páky – rychlá, bezpečná, silná



### Rychlé, bezpečné a silné upínací nářadí

Originální pákové svěrky firmy BESSEY jsou lehké, dobře ovladatelné, drží si stálý tvar a minimálně se deformují. A teď to nejlepší: Upínáte a uvolňujete s nimi až 5 x rychleji než pomocí běžných svěrek. Využíváte totiž přirozenou sílu páky a již s malým vynaložením energie začínáte dosahovat značné

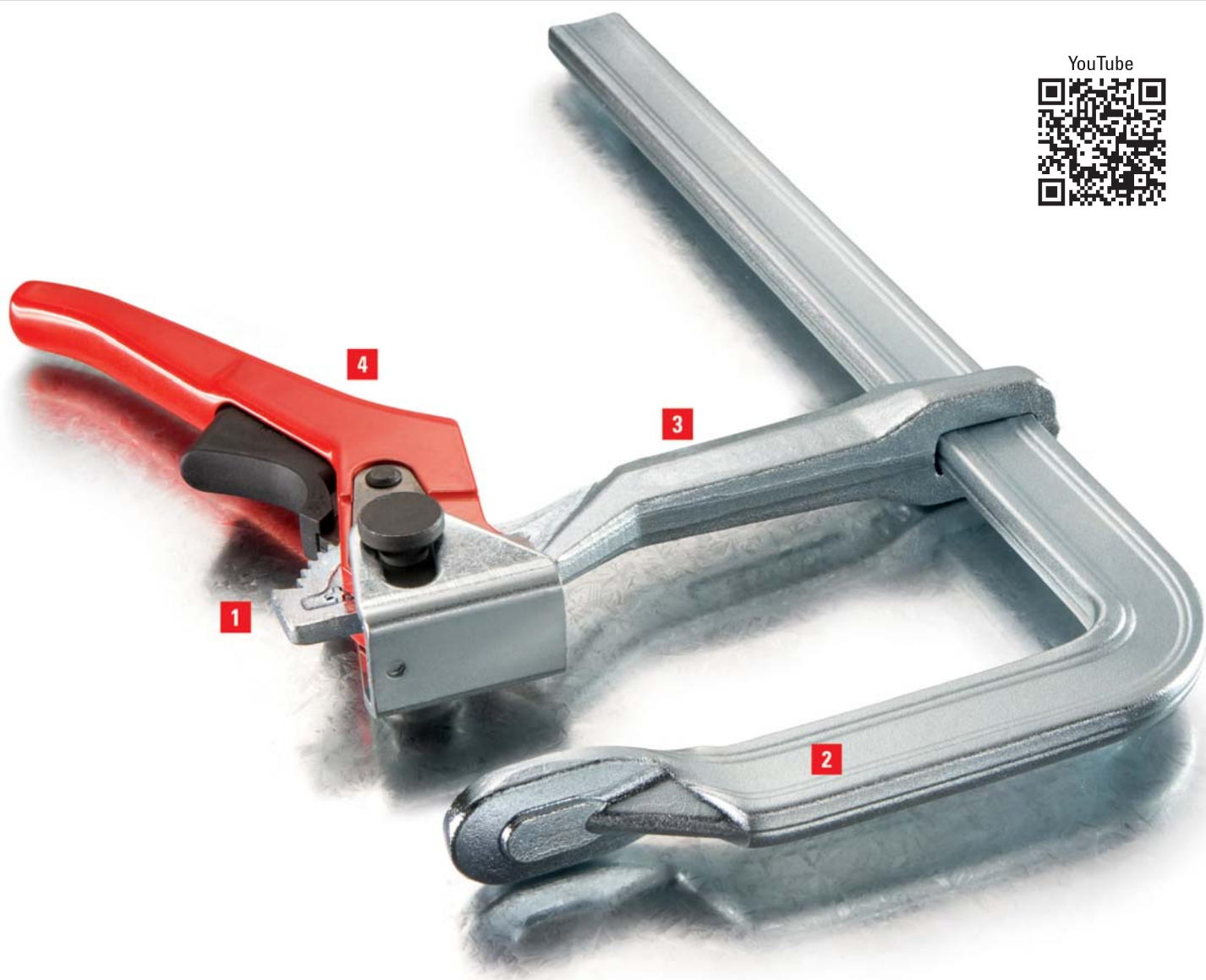
upínací síly. Optimalizovaný profil vodící tyče a pevného ramene s větší silovou rezervou navíc umožňuje rovnoměrný nárůst upínací síly, zejména při plném využití rozpětí. Větší páková svěrka Originál BESSEY se osvědčí především tehdy, budete-li muset použít mnoho svěrek bezpečně zajištěných proti vibracím a šetřit přitom čas. Vyzkoušejte si to!

Páková svěrka GH – upínáte s ní až 5 x rychleji než pomocí běžných svěrek.

Páková svěrka SGHS – těžké provedení s upínací silou do 9 500 N.



YouTube



## Výhody na první pohled:

### 1 Bezpečný rastrovací mechanismus

Rastrovací mechanismus zabezpečuje uměřené a rychlé upínání bez vibrací. Excentr, který je zvláště odolný proti opotřebení, zaručuje dlouhou životnost.

### 2 Vysoký stupeň stability

Optimalizovaný profil vodící tyče a pevného ramene s větší silovou rezervou navíc umožňuje rovnoměrný nárůst upínací síly, zejména při plném využití rozpetí. Pevné rameno a přítlačná deska jsou vyrobeny z jednoho kusu, zušlechtěny a tím odolné vůči zkřivení.

### 3 Kluzné rameno

Kluzné rameno s ozubením je výkovkem ze zušlechtěné oceli a odolává i největšímu zatížení. Má mimořádně dlouhou životnost.

### 4 Ergonomická upínací a uvolňovací páčka

Napínací páka s nanesenou práškovou vrstvou je speciálně ergonomicky tvarovaná. Uvolňovací páka s plastovým opláštěním a s ochranou proti sklouznutí umožňuje bezpečné zadržení při uvolnění svěrky.

## Pákové svěrky

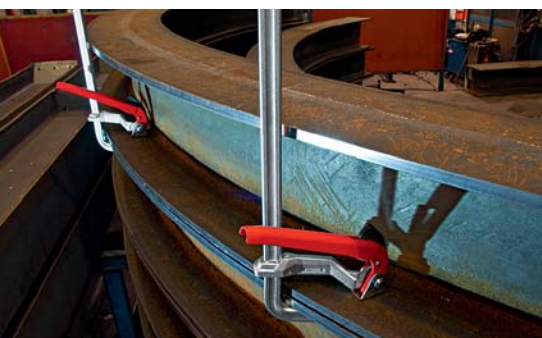


- Větší silová rezerva díky optimalizovanému kolejničovému profilu pro rovnoměrný nárůst upínací síly, zejména v případech plného využití rozpětí
- Uvolňovací páčka s ochranou proti sklouznutí prstu
- Excentr ze sintrovaného kovu je odolný proti oděru, a jeho vysoká povrchová tvrdost snižuje tření.
- Rychlá – až 5 x rychlejší než u běžné svěrky
- Bezpečná – imunní vůči vibracím
- Pevná – upínací síla až 8 500 N



### Páková svěrka GH

№	←a→	←b→	←x→	⚖	📦	VB0002
	mm	mm	mm	kg	Ks	
GH12	120	60	15 x 6	0,49	10	
GH16	160	80	17,5 x 6,8	0,64	10	
GH20	200	100	22 x 8,5	1,11	10	
GH25	250	120	24,5 x 9,5	1,44	10	
GH30-12	300	120	24,5 x 9,5	1,51	10	
GH40-12	400	120	24,5 x 9,5	1,75	10	
GH30	300	140	28 x 11	2,27	10	
GH40	400	120	28 x 11	2,41	10	
GH50	500	120	28 x 11	2,61	5	
GH60	600	120	28 x 11	2,84	5	
GH80	800	120	28 x 11	3,20	5	
GH100	1000	120	28 x 11	3,59	5	



- Těžké provedení
- Rychlá – až 5 x rychlejší než běžné svěrky
- Bezpečná – imunní vůči vibracím
- Pevná – upínací síla až 9 500 N



### Páková svěrka SGHS, těžká

№	←a→	←b→	←x→	⚖	📦	VB0002
	mm	mm	mm	kg	Ks	
SG-25HS	300	140	30 x 15	3,05	5	
SG-50HS	500	140	30 x 15	3,83	5	

# Pákové svěrky



## Celoocelová páková classiX GSH



№	<a>	<b>	<x>			VB0002
	mm	mm	mm	kg	Ks	
GSH12	120	60	13,5 x 6,5	0,49	10	
GSH16	160	80	16 x 7,5	0,64	10	
GSH20	200	100	19,5 x 9,5	1,11	10	
GSH25	250	120	22 x 8,5	1,44	10	
GSH30	300	140	25 x 12	2,27	10	
GSH40	400	120	25 x 12	2,41	10	
GSH50	500	120	25 x 12	2,61	5	
GSH60	600	120	25 x 12	2,84	5	



- Rychlá manipulace – až 5x rychlejší než u běžné svěrky
- Bezpečná – odolná vůči vibracím
- Pevná – velká upínací síla
- Uvolňovací páčka s ochranou proti sklouznutí prstu
- Upínací síla až 7 500 N

## Porovnání první a druhé linie celoocelových pákových svěrek

	Pákové svěrky GH firmy BESSEY	classiX
Objednací číslo	GH	GSH
Sortiment	+++	++
Rozpětí	120-1 000 mm	120-600 mm
Vyložení	60-140 mm	60-140 mm
Optimalizovaný profil vodicích tyčí	✓	
Upínací síla	+++ 8 500 N	++ 7 500 N
Patentová práva	na vodicí tyče, kluzná ramena, přítlačné destičky a vzhled	

Vysokovýkonné svěrky

## Upínání s velkým výkonem



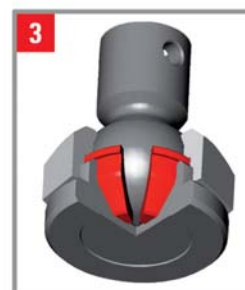
### Upínací síla až 35 000 N

Stále vyšší upínací síla, stále větší vyložení stále větší délka svěrek – to jsou každodenní požadavky na originální vysokovýkonné svěrky BESSEY používané u těžkých stavebních ocelových konstrukcí, při stavbě kotlů, v automobilovém průmyslu, při stavbě lodí, ale také při stavbě těžkých dřevěných konstrukcí, výrobě lepených

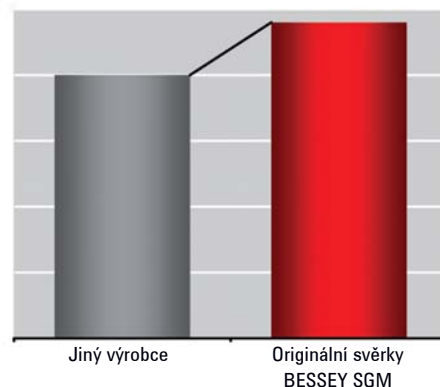
vazníků a tesařské výrobě. To znamená všude tam, kde těžké a robustní díly vyžadují stažení mimořádnou upínací silou při maximální bezpečnosti. Originální vysokovýkonné svěrky BESSEY byly odvozeny od osvědčených originálních celooceľových svěrek BESSEY. Naše svěrky každodenně plní v praxi veškeré na ně kladené požadavky.

Vysokovýkonná svěrka STBS – zvláště robustní s dlouhou životností, možnost velké upínací síly.

YouTube



O 20 % vyšší upínací síla



## Výhody na první pohled:

### 1 Maximální stabilita

Optimalizovaný tvar profilu zaručuje rychlejší dosažení upínací síly při vyšší stabilitě a bezpečnosti. Pevné rameno a přitlačná deska jsou zhotoveny z jednoho kusu. Materiál je zušlechťený a tudíž velmi pružný a tuhý ve zkrutu.

### 2 Kované kluzné rameno

Vytvořené kluzné rameno ve tvaru U ze zušlechťené kované oceli zaručuje díky lineárnímu přenosu síly nejvyšší bezpečnost a vydrží nejvyšší zatížení. Můžete se na něj vždy spolehnout.

### 3 Speciální výkyvná přitlačná kulová hlava

Vůči vysokým teplotám odolnou, výkyvnou přitlačnou destičku na kulovém čepu lze naklonit v úhlu až 35°. Vyměnitelná sestava obsahuje kluznou vložku ze slinuté slitiny, která je nasycena olejem. Díky vynikajícím kluzným vlastnostem dochází k ideálnímu přenosu upínací síly. Životnost mechanismu je extrémně vysoká.

### 4 Zušlechťené vřeteno

Zušlechťené, obzvláště pevné vřeteno se neopotřebovává. To zřetelně prodlužuje dobu životnosti.

## Rychlejší práce díky optimalizovanému profilu

**O 20% vyšší upínací síla na jednu otáčku vřetene – tolik nabízí vysoce výkonná svěrka SGM firmy BESSEY. Jedinečný profil vodicí tyče propůjčuje svěrce vyšší pevnost pro rychlejší a bezpečnější práci. Tvar profilu vodicí tyče a nové kluzné rameno navíc zaručují lepší kontakt s obrobkem při vysokých upínacích silách. Vysoce výkonná svěrka firmy BESSEY je ideální nástroj pro každodenní práce při upínání.**

## Vysokovýkonné svěrky



- Upínací síla až 8 500 N při utahovacím momentu od 25 Nm
- O 20% vyšší upínací síla díky optimalizovanému profilu vodící tyče
- Nejvyšší bezpečnost díky lineárnímu přenosu síly u kluzného ramene
- Dlouhá životnost díky speciální žáruvzdorné kluzné vložce ze slitinuté slitiny, výklopné o 35°



- Upínací síla až 12 000 N při utahovacím momentu od 40 Nm
- O 20% vyšší upínací síla díky optimalizovanému profilu vodící tyče
- Nejvyšší bezpečnost díky lineárnímu přenosu síly u kluzného ramene
- Dlouhá životnost díky speciální žáruvzdorné kluzné vložce ze slitinuté slitiny, výklopné o 35°



### Zámečnická svěrka SLM



№	<a>	<b>	<x>	⚖	📦	VB0002
	mm	mm	mm	kg	Ks	
SL20M	200	120	28 x 11	1,88	5	
SL25M	250	120	28 x 11	2,00	5	
SL30M	300	120	28 x 11	2,11	5	
SL40M	400	120	28 x 11	2,34	5	
SL50M	500	120	28 x 11	2,60	5	
SL60M	600	120	28 x 11	2,82	5	



### Vysokovýkonná svěrka SGM



№	<a>	<b>	<x>	⚖	📦	VB0002
	mm	mm	mm	kg	Ks	
SG25M	250	140	34 x 13	2,58	5	
SG30M	300	140	34 x 13	3,00	5	
SG40M	400	140	34 x 13	3,17	5	
SG50M	500	140	34 x 13	3,40	5	
SG60M	600	140	34 x 13	3,80	5	
SG80M	800	140	34 x 13	4,45	5	
SG100M	1000	140	34 x 13	4,95	5	
SG125M	1250	140	34 x 13	5,87	1	
SG150M	1500	140	34 x 13	6,65	1	

## Vysokovýkonné svěrky



### Vysokovýkonná svěrka SGTM, velké vyložení



N <sup>o</sup>	<a>	<b>	<x>			
	mm	mm	mm	kg	Ks	VB0002
SG30T20M	300	200	30 x 15	3,50	1	
SG60T20M	600	200	30 x 15	4,30	1	

- Upínací síla až 8 500 N při utahovacím momentu od 40 Nm
- Dlouhá životnost díky speciální žáruvzdorné kluzné vložce ze slitiny, výklopné o 35°
- Vyložení 200 mm



### Vysokovýkonná svěrka STBM, těžká



N <sup>o</sup>	<a>	<b>	<x>			
	mm	mm	mm	kg	Ks	VB0002
STB30M	300	175	40 x 20	5,61	1	
STB40M	400	175	40 x 20	6,10	1	
STB50M	500	175	40 x 20	6,67	1	
STB60M	600	175	40 x 20	7,23	1	
STB80M	800	175	40 x 20	8,35	1	
STB100M	1000	175	40 x 20	9,42	1	
STB125M	1250	175	40 x 20	10,77	1	
STB150M	1500	175	40 x 20	12,20	1	



- Upínací síla až 22 000 N při utahovacím momentu od 70 Nm
- Dlouhá životnost díky speciální žáruvzdorné kluzné vložce ze slitiny, výklopné o 35°
- Se šestihranem 19 mm na konci vřetena



### Vysokovýkonná svěrka STBS, mimořádně těžká



N <sup>o</sup>	<a>	<b>	<x>			
	mm	mm	mm	kg	Ks	VB0002
STBS30	300	200	50 x 25	10,46	1	
STBS50	500	200	50 x 25	12,17	1	
STBS100	1000	200	50 x 25	17,30	1	

- Upínací síla až 35 000 N při utahovacím momentu od 100 Nm
- Dlouhá životnost díky speciální žáruvzdorné kluzné vložce ze slitiny, výklopné o 35°
- Se šestihranem 36 mm na konci vřetena
- S klínem na znehybnění smykadla

## Vysokovýkonné svěrky



- Upínací síla až 35 000 N při utahovacím momentu od 105 Nm
- Dlouhá životnost díky speciální žáruvzdorné kluzné vložce ze slinuté slitiny, výklopné o 35°
- Se šestihranem 19 mm na konci vřetena
- S klínem na znehybnění smykadla



Vysokovýkonná svěrka STBVC, mimořádně těžká

№	<a>	<b>	<x>	⚖	📦	VB0002
	mm	mm	mm	kg	Ks	
STBVC15	150	100	40 x 20	4,06	1	
STBVC25	250	100	40 x 20	4,62	1	
STBVC35	350	100	40 x 20	5,13	1	



- Dlouhá životnost díky speciální vysokým teplotám odolné kluzné vložce ze slinutého kovu, výklopné do 35°

Různá provedení:

- S hladkým povrchem – standardní provedení
- S rýhovaným povrchem – pro bezpečné držení znečištěných obrobků
- S V-drážkou (prismatem) k fixaci kruhových, oválných a hranatých obrobků



Speciální přitlačná deska

№	Provedení	vhodné pro	VB0003
3100737	Standard	STBS	
3101192	s rýhováním	SLM, SGM, SGTM, STBM, STBVC, SGU, STBU, SLV, GSV, SPZ80K	
3101193	s prismatem	SLM, SGM, SGTM, STBM, STBVC, SGU, STBU, SLV, GSV, SPZ80K	



# Vysokovýkonné celooceľové svěrky



## Zámečnická celooceľová svěrka classiX GSL



№	<a>	<b>	<x>	⚖	📦	VB0002
	mm	mm	mm	kg	Ks	
GSL30	300	120	27 x 13	2,11	5	
GSL60	600	120	27 x 13	2,82	5	



- Upínací síla až 7 500 N při utahovacím momentu 25 Nm
- Vůči vysokým teplotám odolná přítlačná destička výkyvná do úhlu 35°



## Vysokovýkonná celooceľová svěrka classiX GSM



№	<a>	<b>	<x>	⚖	📦	VB0002
	mm	mm	mm	kg	Ks	
GSM25	250	140	30 x 15	2,58	5	
GSM30	300	140	30 x 15	3,00	5	
GSM40	400	140	30 x 15	3,17	5	
GSM50	500	140	30 x 15	3,40	5	
GSM60	600	140	30 x 15	3,80	5	



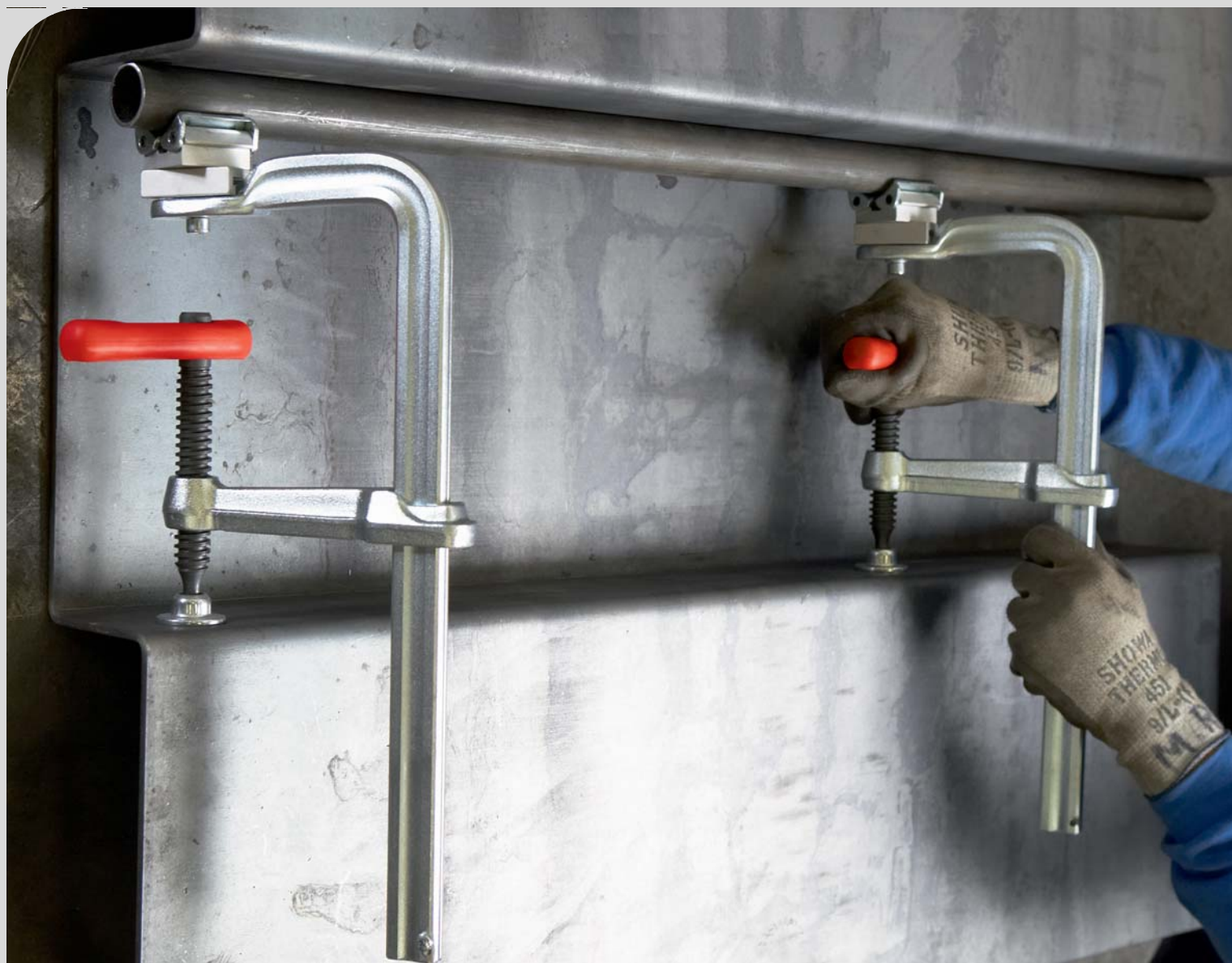
- Upínací síla až 11 000 N při utahovacím momentu 40 Nm
- Vůči vysokým teplotám odolná přítlačná destička výkyvná do úhlu 35°

## Porovnání první a druhé linie vysokovýkonných celooceľových svěrek

Objednací číslo	Vysokovýkonné svěrky BESSEY		classiX	
	SLM	SGM	GSL	GSM
Sortiment	+++	+++	+	+
Rozpětí	200-600 mm	250-1 500 mm	300-600 mm	250-600 mm
Vyložení	120 mm	140 mm	120 mm	140 mm
Optimalizovaný profil vodicích tyčí	✓	✓		
Upínací síla	+++	+++++	++	++++
	8 500 N	12 000 N	7 500 N	11 000 N
Speciální přítlačná destička s vložkou ze spěkané oceli	✓	✓		
Patentová práva	na vodicí tyče, kluzná ramena, přítlačné destičky a vzhled			

KombiKlamp

## Mimořádně varabilní svěrka



### Svērka, která se přizpůsobí!

KombiKlamp je zcela speciální svērka. Vedle vlastností klasické celoodelové svērky disponuje i speciálním upínacím nástavcem. Tato celoodelová svērka je vybavena speciálním upínacím nástavcem vario. Nástavec je opatřen čelistmi, které se přizpůsobí povrchu obrobku, protože jsou výklopné v

úhlu od 60° do 240°. Tímto způsobem dokážete jednoduše a bezpečně upínat kulaté, oválné a hranaté obrobky. Také rozpírání je se svěrku KombiKlamp bezproblémově možné. Upínací nástavec je možné montovat na pevné rameno shora i zespodu, kluzné rameno je možné instalovat pro svírání i rozpírání. Vidíte, kolik možností je ukryto v této svěrce – vyzkoušejte ji!



## Výhody na první pohled:

- 1 Variabilní upínací nástavec**  
Variabilní upínací nástavec se hodí zvláště na kulaté, oválné obrobky a hranaté obrobky v úhlech od 60° uvnitř po 60° vně. Jednoduchá přestavba pro účely rozpínání pomocí zajišťovacího šroubu M8. Užijte si variabilitu!
- 2 Demontovatelná koncová pojistka**  
Koncový zajišťovací šroub je demontovatelný – pro rychlé přestavení kluzného ramene na funkci rozpínání.
- 3 Výměnná přitlačná destička**  
Přitlačnou destičku vřetene, lze velmi snadno, rychle a hlavně bez dalšího nářadí vyměňovat. To přináší ještě více pracovního komfortu.
- 4 Kolíková rukojeť s plastovým nástavcem**  
Pevná kolíková rukojeť je kvůli příjemnému uchopení při práci opatřena plastovým nástavcem. Umožňuje pevné a kontrolované upínání.



KombiKlamp SG-VAD



N <sup>o</sup>	<a> mm	<b> mm	<x> mm	kg	Ks	VB0002
SG30VAD	300	120	30 x 15	2,95	6	



- Upínací síla až 7 500 N
- Upínání a rozpínání kruhových, oválných a hranatých obrobků
- Přitlačné destičky lze vyměnit bez použití nářadí

U-svěrky

## Upínání s přesahem



**Bez příložek, bez pomocných konstrukcí**

**I originální U svěrky firmy BESSEY byly vyvinuty na základě osvědčených celoocelových, pákových a vysokovýkonných svěrek. Díky charakteristickému**

**pevnému rameni ohnutému ve tvaru U můžete kdykoliv rychle a bezpečně upínat s přesahem. Jako se třetí rukou – zcela bez příložek a bez pomocných konstrukcí!**

Vysokovýkonná svěrka SGU – s pevným ramenem ohnutým ve tvaru U pro upínání s přesahem bez příložek.



YouTube



## Výhody na první pohled:

### 1 Vysoký stupeň stability

Pevné rameno ve tvaru U je vyrobeno z jednoho kusu, zušlechtěno a tím odolné vůči zkřivení. To vám zaručuje maximální odolnost proti lomu a vysoký stupeň stability.

### 2 Speciální výkyvná přítlačná kulová hlava

Vůči vysokým teplotám odolnou, výkyvnou přítlačnou (SGU/STBU) destičku na kulovém čepu lze naklonit v úhlu až 35°. Vyměnitelná sestava obsahuje kluznou vložku ze slitině slitiny, která je nasycena olejem. Díky vynikajícím kluzným vlastnostem dochází k ideálnímu přenosu upínací síly. Životnost mechanismu je extrémně vysoká.

### 3 Kované smykadlo

Smykadlo sestává z výkovku ze zušlechtěné oceli a odolává i největšímu zatížení. Můžete se na ně vždy spolehnout.

### 4 Zušlechtěná vřetena

Zušlechtěné vřeteno je obzvláště stabilní a pomalu se opotřebovává. To zřetelně prodlužuje dobu životnosti.

### 5 Stabilní kolíková rukojeť

Stabilní kolíková rukojeť má na omak příjemně zaoblené hrany a šestihran. Umožňuje intenzivní a řízené upínání.

## U-svěrky

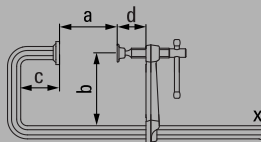


- Upínací síla až 4 000 N
- Oboustranné upínání s přesahem, zvláště vhodné pro profily ve tvaru T a dvojího T
- Nízká váha
- Pružné upínání



### Celoocelová šroubová svěrka ve tvaru U GUZ

N <sup>o</sup>	<a>	<b>	<c>	<d>	<x>			
	mm	mm	mm	mm	mm	kg	Ks	VB0002
GU25-12-6ZK	250	120	60	60	22 x 10,5	1,46	10	

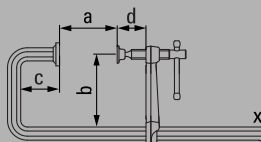


- Upínací síla až 12 000 N při utahovacím momentu od 40 Nm
- Oboustranné upínání s přesahem, zvláště vhodné pro profily ve tvaru T a dvojího T
- Dlouhá životnost díky speciální žáruvzdorné kluzné vložce ze slitinuté slitiny, výklopné o 35°



### Vysokovýkonná svěrka ve tvaru U SGU

N <sup>o</sup>	<a>	<b>	<c>	<d>	<x>			
	mm	mm	mm	mm	mm	kg	Ks	VB0002
SGU30-14-10	300	140	100	130	30 x 15	3,75	5	



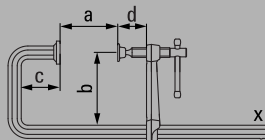
## U-svěrky



### Vysokovýkonná svěrka ve tvaru U STBU, mimořádně těžká



№	←a→	←b→	←c→	←d→	←x→	kg	Ks	VB0002
	mm	mm	mm	mm	mm			
STBU40-17-15	500	175	150	110	40 x 20	7,96	1	



- Upínací síla až 22 000 N při utahovacím momentu od 80 Nm
- Oboustranné upínání s přesahem, zvláště vhodné pro profily ve tvaru T a dvojího T
- Se šestihranem 19 mm na konci vřetena
- Dlouhá životnost díky speciální žáruvzdorné kluzné vložce ze slitinuté slitiny, výklopné o 35°



### Speciální přitlačná deska



№	Provedení	vhodné pro	VB0003
3101192	s rýhováním	SLM, SGM, SGTM, STBM, STBVC, SGU, STBU, SLV, GSV, SPZ80K	
3101193	s prismaticem	SLM, SGM, SGTM, STBM, STBVC, SGU, STBU, SLV, GSV, SPZ80K	

- Dlouhá životnost díky speciální vysokým teplotám odolné kluzné vložce ze slitinutého kovu, výklopné do 35°
- Různá provedení:

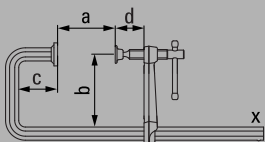
- S hladkým povrchem – standardní provedení
- S rýhovaným povrchem – pro bezpečné držení znečištěných obrobků
- S V-drážkou (prismaticem) k fixaci kruhových, oválných a hranatých obrobků



### Páková svěrka ve tvaru U GUH



№	←a→	←b→	←c→	←d→	←x→	kg	Ks	VB0002
	mm	mm	mm	mm	mm			
GU25-12-6H	250	120	60	10	22 x 10,5	1,67	5	



- Upínací síla až 3 800 N
- Upínání s přesahem, zvláště vhodné pro profily ve tvaru T
- Nízká váha
- Rychlá – až 5x rychlejší než běžné svěrky

Svěrky s manipulačním ramene

## Upínání a rozpínání ve stísněném prostoru



**Nejlépe se hodící pro zvláště obtížné práce**

S originální svěrkou s manipulačním ramenem firmy BESSEY můžete upínat a rozpínat na velmi těsném prostoru. Jak v těsných otvorech, tak na krátkých přesazích. To je možné díky jedinečné

upínací a rozpínací mechanice, která je umístěna za profilovanou tyčí. Mimoto se originální svěrka s manipulačním ramenem firmy BESSEY vyznačuje svou robustní konstrukcí. Díky tomu se nejvíce hodí pro zvláště obtížné práce, jakými jsou například svářecí a montážní práce!

Svěrka s manipulačním ramenem GRA – speciálně vyvinutá pro svářecí a montážní práce na nepřístupných místech.





## Výhody na první pohled:

### 1 Maximální stabilita

Pevné rameno i přitlačná plocha jsou zhotoveny z jednoho kusu. Materiál je zušlechťený a proto velmi pružný a tuhý ve zkrutu. Optimalizovaný tvar profilu nyní dovoluje větší vyložení při nezměněné stabilitě.

### 2 Vnější upínací rukojeť

Tato rukojeť se nachází za profilovanou tyčí svěrky. Je určena speciálně na upínání a rozpínání obtížně přístupných obrobků.

### 3 Speciální prismatická přitlačná deska

Stabilní přitlačná deska je vyrobena z kvalitní litiny a je výkyvná do 30°. Prisma se ideálně hodí k upínání a rozpírání kulatých nebo hranatých obrobků.

### 4 Demontovatelná koncová pojistka

Koncový zajišťovací šroub je demontovatelný – pro rychlé přestavení kluzného ramene na funkci rozpírání.



## Svěrka s manipulačním ramenem GRA



№	<a>	<b>	<x>	⚖	📦	VB0002
	mm	mm	mm	kg	Ks	
GRA30-12	300	120	28 x 11	2,44	5	
GRA60-12	600	120	28 x 11	3,06	5	
GRA100-12	1000	120	28 x 11	3,83	5	

## Tlačný trn GRD (2 kusy/sáček)



№	⚖	📦	VB0002
	kg	Ks	
GRD	0,66	10	

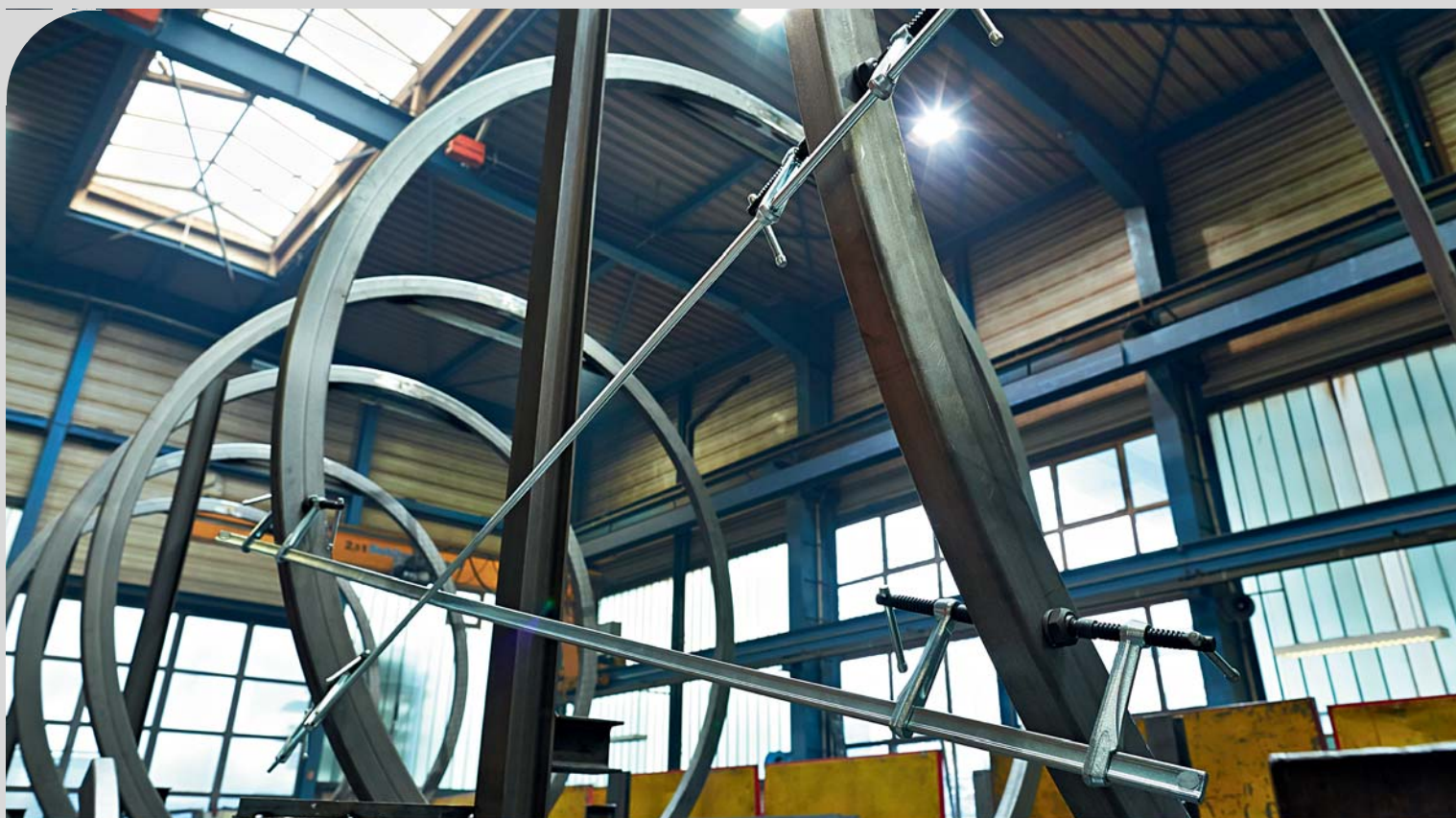


- Upínací síla až 7 500 N
- Venku ležící vřetena chráněná proti odstříku při sváření
- Volný přístup do pracovní oblasti

- Rozpírání zvnitřku ven
- Rovná upínací plocha
- Drážka tvaru V k upínání kulatých a oválných obrobků

Variabilní šroubové svěrky

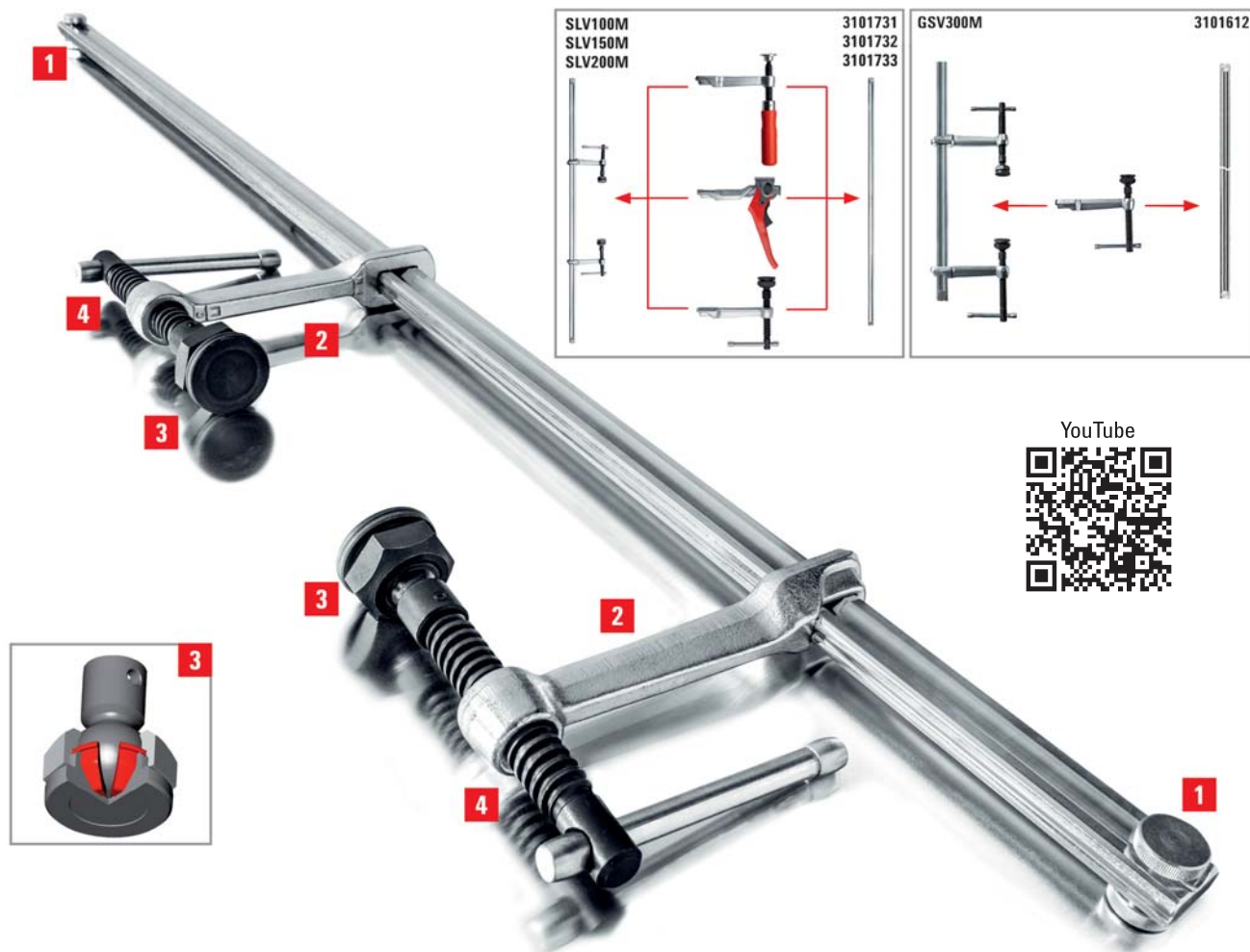
## Nová flexibilita při velkých upínacích silách



**Stavebnicový princip pro nejrozmanitější možnosti použití**

Firma BESSEY nabízí kromě kompletně smontovaných sad vysoce výkonných svěrek rovněž mnohostranně navzájem kombinovatelné příslušenství. K tomu patří dva různé modely vodících lišt: za prvé profil 27 x 13 mm ve třech různých délkách, za druhé profil 30 x 15 mm pro práci s vysokými upínacími silami a upínacími

délkami do třech metrů. Všechny lišty mají na obou stranách koncové pojistky uvolnitelné bez použití nástroje. Již osazená kluzná ramena lze otočením přestavit z upínání na rozpírání nebo je nahradit jinými rameny, případně doplnit další ramena. K dispozici jsou kluzná ramena s dřevěnou, pákovou i kolíkovou rukojetí. Nasazením nejrůznějších kluzných ramen se jednoduchým a rychlým způsobem vyřeší četné, náročná varianty upínání. Individualitě při tom nejsou kladeny meze.



## Výhody na první pohled:

### 1 Koncová pojistka uvolnitelná bez použití nástroje

Oboustranně připevněné koncové pojistky lze uvolnit bez použití nástroje a umožňují rychlé přestavení kluzných ramen do polohy pro rozpírání. Bez problémů je také možná záměna za jiný druh kluzného ramene nebo doplnění dalších ramen.

### 2 Výměnné kluzné rameno

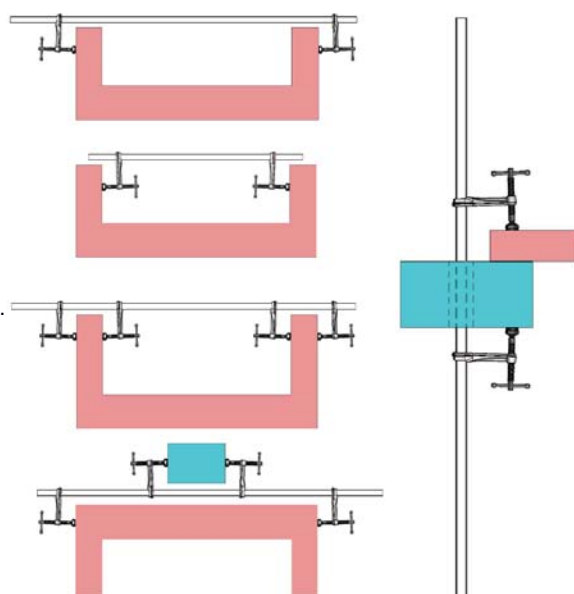
Kluzné rameno z kované a zušlechtnuté oceli zaručuje díky přímočarému přenosu síly bezpečné upnutí a odolává i největším zatížením. Podle účelu je možno kluzná ramena doplňovat nebo měnit za jiné typy.

### 3 Speciální výkyvná přitlačná kulová hlava

SLV stejně jako GSV je vybaveno přitlačnou kulovou hlavou odolávající vysokým teplotám. Hlava je výkyvná až do 35° a je vyměnitelná. Kromě toho u GSV obsahuje výklopnou sestavu kluznou vložku ze syntrovaného kovu, která je nasycena olejem. Tato vložka zajišťuje výbornou kluznost a je zárukou mimořádně dlouhé životnosti.

### 4 Zušlechtnuté vřeteno

Zušlechtnuté, obzvláště pevné vřeteno je odolné proti odírání. To zřetelně prodlužuje dobu životnosti.



## Variabilní šroubové svěrky



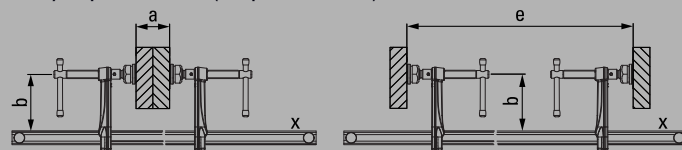
- Upínací síla až 6 500 N
- Umístěním do středu na obrobku se zabrání převržení
- Vůči vysokým teplotám odolná přítlačná destička výkyvná do úhlu 35°
- Svorku lze vsunout do otvoru v obrobku/součásti



### Variabilní vysoce výkonná svěrka – kompletní sada SLV

N <sup>o</sup>	<a>	<b>	<e>	<x>			VB0002
	mm	mm	mm	mm	kg	Ks	
SLV100M	1000	120	340-1250	27 x 13	4,78	1	
SLV150M	1500	120	340-1750	27 x 13	5,97	1	
SLV200M	2000	120	340-2250	27 x 13	7,15	1	

Mnohostranné možnosti použití díky výměnnému hladkému třmenu v různých provedeních (viz příslušenství)



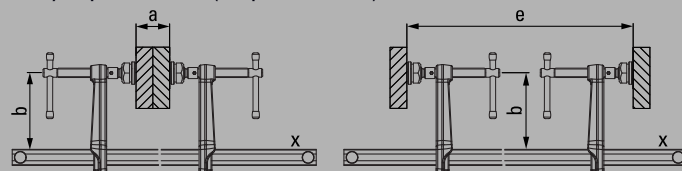
- Upínací síla až 9 000 N
- Umístěním do středu na obrobku se zabrání převržení
- Dlouhá životnost díky žáruvzdornému speciálnímu tlačnému kotouči s vložkou ze slinuté oceli do 35°
- Svorku lze vsunout do otvoru v obrobku/součásti



### Variabilní vysoce výkonná svěrka – kompletní sada GSV

N <sup>o</sup>	<a>	<b>	<e>	<x>			VB0002
	mm	mm	mm	mm	kg	Ks	
GSV300M	3000	140	400-3340	30 x 15	12,66	1	

Mnohostranné možnosti použití díky výměnnému hladkému třmenu v různých provedeních (viz příslušenství)



- Dlouhá životnost díky speciální vysokým teplotám odolné kluzné vložce ze slinutého kovu, výklopné do 35°

Různá provedení:

- S hladkým povrchem – standardní provedení
- S rýhovaným povrchem – pro bezpečné držení znečištěných obrobků
- S V-drážkou (prismatem) k fixaci kruhových, oválných a hranatých obrobků



### Speciální přítlačná deska

N <sup>o</sup>	Provedení	vhodné pro	VB0003
3100736	Standard	SLM, SGM, SGTM, STBM, STBVC, SGU, STBU, SLV, GSV, SPZ80K	
3101192	s rýhováním	SLM, SGM, SGTM, STBM, STBVC, SGU, STBU, SLV, GSV, SPZ80K	
3101193	s prismatem	SLM, SGM, SGTM, STBM, STBVC, SGU, STBU, SLV, GSV, SPZ80K	
3101219	Střížný kroužek	SPZ80K	

Upínat se zajištěním proti sesmeknutí s přítlačnou deskou střížného kroužku



## Vodící lišta v konstrukční velikosti SLV



№	←a→	←x→	⚖	📦	VB0002
	mm	mm	kg	Ks	
3101731	1000	27 x 13	2,85	1	
3101732	1500	27 x 13	4,05	1	
3101733	2000	27 x 13	5,25	1	

- Profil vodící lišty 27 x 13 mm je tažen za studena a pozinkován
- Pro rychlou přestavbu jsou na obou koncích vodící lišty pojistky, uvolnitelné bez použití nástroje
- Vhodné pro všechna kluzná ramena konstrukční velikosti SLV



## Vodící lišta v konstrukční velikosti GSV



№	←a→	←x→	⚖	📦	VB0002
	mm	mm	kg	Ks	
3101612	3000	30 x 15	10,40	1	

- Profil vodící lišty 30 x 15 mm je tažen za studena a pozinkován
- Pro rychlou přestavbu jsou na obou koncích vodící lišty pojistky, uvolnitelné bez použití nástroje
- Vhodné pro všechna kluzná ramena konstrukční velikosti GSV



## Kompletní kluzná ramena pro konstrukční velikost SLV



№	Provedení	←b→	←x→	⚖	📦	VB0003
		mm	mm	kg	Ks	
3101426	Rameno s dřevěnou rukojetí	120	27 x 13	0,73	1	
3101337	Rameno s pákovou rukojetí	120	27 x 13	1,10	1	
3101338	Upínací rukojeť* včetně speciální přitlačné destičky	120	27 x 13	0,82	1	

- Čtyři různé varianty kluzných ramen s různým vyložení a různými rukojeťmi
- Vhodné pro všechny vodící lišty v konstrukční velikosti SLV



## Kompletní kluzná ramena pro konstrukční velikost GSV



№	Provedení	←b→	←x→	⚖	📦	VB0003
		mm	mm	kg	Ks	
3101329	Upínací rukojeť* včetně speciální přitlačné destičky s vložkami ze sintrovaného kovu	120	30 x 15	1,13	1	
3101330		140	30 x 15	1,21	1	
3101331		200	30 x 15	1,40	1	

- Jedna varianta s různým vyložení
- Vhodné pro vodící lišty v konstrukční velikosti GSV

## Šroubové C svěrky

# Upínání původním tvarem šroubové svěrky



V programu BESSEY jsou v taženém nebo kovaném provedení

Šroubové svěrky tvaru "C" se používají v případech, kdy se při převážně stejném a ne příliš dlouhém rozpětí svěrky vyžadují velké upínací síly. Šroubová svěrka "C" je svým tvarem považována za prvotní formu svěrky. K výrobě se dříve používaly a dosud používají různé materiály. Kdysi byly svěrky pouze

dřevěné. Na trhu jsou dnes zastoupeny v osvědčené kvalitě BESSEY jak modely celoocelových svěrek s kovaným ramenem, tak i modely VC svěrek. Šroubové svěrky VC jsou jedinečné tím, že jejich třmen je vyroben z originální profilové oceli BESSEY z vlastní tažírny. Profil je dále zušlechtěn a galvanicky pozinkován. Tím je, oproti svěrkám odlévaným, dosaženo mnohem vyšší pevnosti v tahu.

Šroubová "C" svěrka typ VC má typické a vyjimečné vlastnosti originální celoocelové šroubové svěrky. Je lehká, šikvná do ruky, elastická a odolná proti zničení.

# Šroubové C svěrky



## Šroubová C svěrka VC, stabilní



№	<a>		<b>		<x>	kN	kg	Ks	VB0002
	mm	"	mm	"	mm				
VC2	0 - 50	0 - 2	50	2	19,5 x 9,5	7	0,43	10	
VC3	0 - 75	0 - 3	50	2	22 x 10,5	13	0,63	10	
VC4	0 - 100	0 - 4	60	2 3/8	25 x 12	13	1,02	10	
VC6	0 - 150	0 - 6	75	3	27 x 13	15	1,41	10	
VC8	0 - 200	0 - 7 7/8	90	3 1/2	30 x 15	15	2,25	5	
VC10	0 - 250	0 - 10	100	4	40 x 20	15	4,01	5	



- Upínací síla až 15 000 N
- Odolná proti rozbití a tvrzení
- Ověřená celocelová kvalita firmy BESSEY



## Šroubová C svěrka SC



№	<a>		<b>		kN	kg	Ks	VB0002
	mm	"	mm	"				
SC40	0 - 40	0 - 1 5/8	40	1 5/8	5,5	0,40	10	
SC60	0 - 60	0 - 2 3/8	55	2 3/16	5,5	0,57	10	
SC80	0 - 80	0 - 3 1/8	65	2 9/16	10	0,99	10	
SC100	0 - 100	0 - 4	75	3	13,5	1,40	10	
SC120	0 - 120	0 - 7 7/8	85	3 1/4	18	2,10	10	
SC150	0 - 150	0 - 6	95	3 3/4	18	2,35	10	
SC200	0 - 200	0 - 7 7/8	105	4 1/4	22	4,00	5	



- Upínací síla až 22 000 N
- Kováno v zápustce



## Šroubová C svěrka CDF-C



№	<a>		<b>		kN	kg	Ks	VB0002
	mm	"	mm	"				
CDF403C	0 - 75	0 - 3	60	2 3/8	13	0,85	6	
CDF404C	0 - 105	0 - 4 1/4	85	2 3/4	16,5	1,60	6	
CDF406C	0 - 150	0 - 6	100	3 5/8	17	2,32	6	
CDF408C	0-205	0 - 8	125	4 1/2	17	3,42	6	
CDF410C	50-245	2 - 10	150	5 3/8	18	5,49	4	



- Upínací síla až 18 000 N
- Kovaná v zápustce, vysoce stabilní
- Vřetena potažená mědí brání ulpívání rozstřiku při svařování

Skřipcové kleště

## Upínání kleštěmi



**Mnoho variant pro nejrozičnejší oblasti nasazení**

**Ať jde o a upínání s přesahem nebo připevnění obrobků ležících vedle sebe: originální skřipcové kleště firmy BESSEY jsou v každém případě ideální. Spojitě nastavovatelné čelisti kleští jsou v každé**

**poloze paralelní nebo stojí šikmo vzájemně vůči sobě tak, jak je požadováno. A teď to nejlepší: Nastavení upínací síly zůstává v každé pozici otevření takzvané huby kleští konstantní. Je jedno, kterou variantu si vyberete. Vyzkoušejte si to!**

Trubkové skřipcové kleště GRZRO – bezpečné upínání kulatých obrobků prostřednictvím spojitě nastavitelných čelistí kleští.

YouTube





# Skřípcové kleště



## Paralelní skřípcové kleště GRZ



N <sup>o</sup>	<a>	<b>			
	mm	mm	kg	Ks	VB0003
GRZ10	100	65	1,00	10	
GRZ20	200	65	1,20	10	



- Paralelní upínací plochy
- Vybrání hranolu pro malé kulaté díly
- Včetně ochranných kloboučků pro šetrné upínání choulostivých povrchů



## Skřípcové kleště C GRZC



N <sup>o</sup>	<a>	<b>	<d>			
	mm	mm	mm	kg	Ks	VB0003
GRZC	110	80	40	1,10	10	

- Pro bodové a oboustranně přesahující upínání



## Variogrip GRZV



N <sup>o</sup>	<a>	<b>	<d>			
	mm	mm	mm	kg	Ks	VB0003
GRZV	100	50-80	43	1,25	10	

- Dělené, ve vyložení a rozpětí spojitě přestavitelné smykadlo
- K upínání rozdílně tlustých a přesazených obrobků



## Trubkové skřípcové kleště GRZRO



N <sup>o</sup>	pro trubku Ø	<b>			
	mm	mm	kg	Ks	VB0003
GRZRO	0 – 110	65	1,30	10	

- Ideální pro přidržování kulatých těles o stejném průměru
- Včetně ochranných krytek
- Šetrné upínání choulostivých povrchů
- Vhodné pro svářečské stehování, omezené tepelné zatížení do 200 °C

## Pólové svářečské svěrky

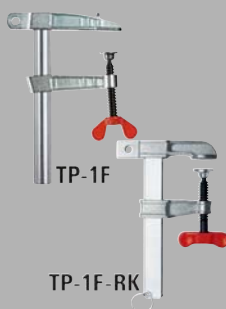
- S rameny z temperované litiny
- Ergonomicky tvarovaná rukojeť
- Připojovací otvor v pevném rameni



Pólová svářečská svěrka LP / TP s osvědčenou dřevěnou rukojetí

N <sup>o</sup>	<a>	<b>	<x>					
	mm	mm	mm	mm	A	kg	Ks	VB0001
LP-1	150	60	20 x 5	10,5	300	0,50	10	
TP-1	150	80	25 x 6	10,5	400	0,78	10	

- S rameny z temperované litiny
- S křídlovým šroubem
- Připojovací otvor v pevném rameni
- TP-...F-RK: Odlehčení kabelu na konci vodící tyče / oko s vnitřním průměrem 30 mm



Pólová svářečská svěrka LP / TP s křídlovým šroubem

N <sup>o</sup>	<a>	<b>	<x>					
	mm	mm	mm	mm	A	kg	Ks	VB0001
LP-1F	150	60	20 x 5	10,5	300	0,53	10	
TP-1F	150	80	25 x 6	10,5	400	0,78	10	
TP-2F	150	60	30 x 8	11	600	1,20	20	
TP-1F-RK	150	80	25 x 6	10,5	400	0,78	10	
TP-2F-RK	150	60	30 x 8	11	600	1,20	20	

- S rameny z temperované litiny
- Kolíková rukojeť se zaoblenými koncovkami umožňuje jednoduchý přenos síly při upínání
- Připojovací otvor v pevném rameni



Pólová svářečská svěrka TP s kolíkovou rukojetí

N <sup>o</sup>	<a>	<b>	<x>					
	mm	mm	mm	mm	A	kg	Ks	VB0001
TP-1K	150	80	25 x 6	10,5	400	0,75	10	

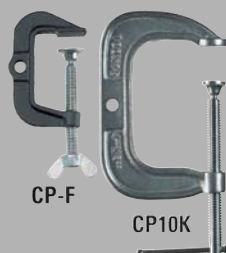
- S rameny z temperované litiny
- Připojovací otvor na konci vodící tyče



Pólová svářečská svěrka TGP

N <sup>o</sup>	<a>	<b>	<x>					
	mm	mm	mm	mm	A	kg	Ks	VB0001
TG-P12	120	60	20 x 5	10,5	200	0,42	10	
TG-P20	200	100	27 x 7	13	350	1,08	10	

- Svěrka ve tvaru C z temperované litiny



Pólová svářečská svěrka CP

N <sup>o</sup>	<a>	<b>					
	mm	mm	mm	A	kg	Ks	VB0001
CP-F	50	30	8,4	200	0,19	10	
CP10K	100	75	10,5	300	0,83	10	

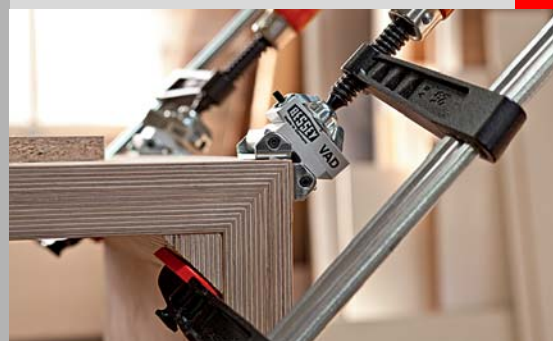
# Upínací nástavce



## Přestavitelný upínací nástavec VAD (2 kusy/sáček)



№		Šířka upínací plochy			VB0003
		mm	kg	Ks	
VAD	výklopné čelisti od 60° do 240°	45	0,48	1	



- Přizpůsobení zvláště kulatým, oválným a pravouhlým obrobkům
- Čelisti výklopné od ostrého do tupého úhlu 60°
- Vhodné pro originální svěrky TG z temperované litiny a svěrky GZ a GMZ s vyložením od 100 mm



## Sada trubkového upínáku RO



№	Délka upínacích hranolů	pro trubku Ø			VB0001
	mm	mm	kg	Ks	
RO	170	100 – 400	1,39	1	

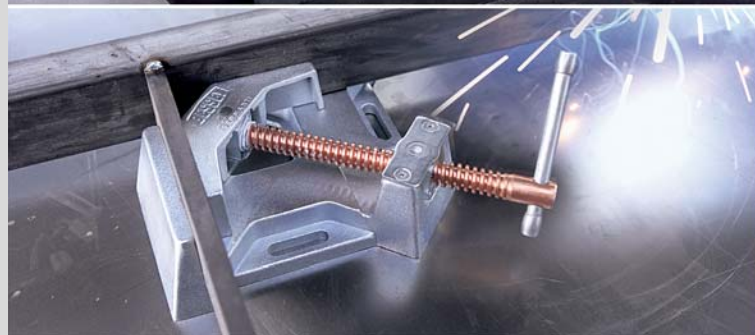
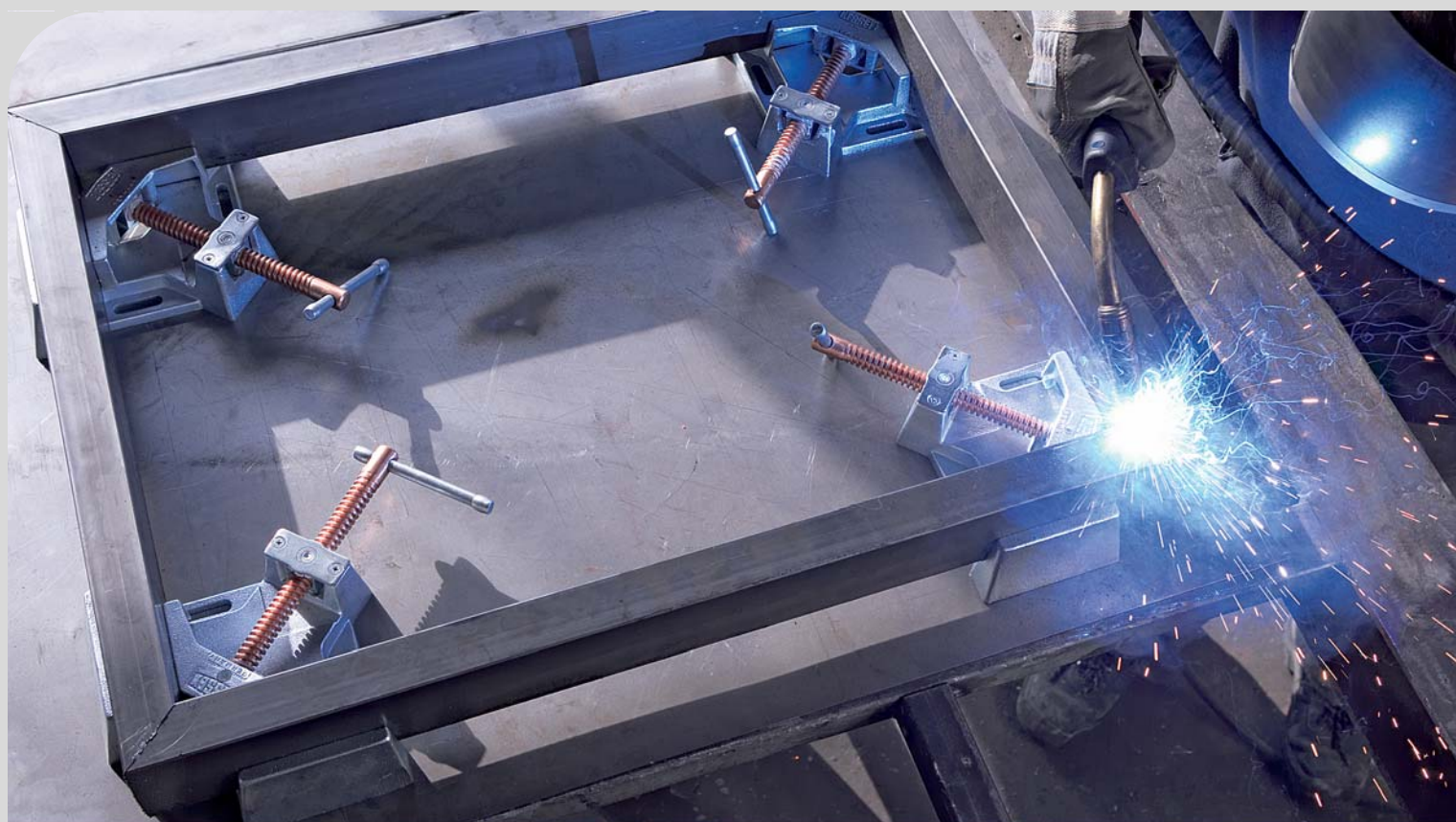
Obsah: 4 upínací hranoly, 4 šrouby do válcové hlavy s vnitřním šestihranem.



- Ideální k upínání kulatých nebo oválných obrobků
- Snadná montáž
- Vhodné pro originální svěrky BESSEY z temperované litiny TG s vyložením od 100 mm do 200 mm

Kovový úhlový upínák

## Upínání úhlů a pokosů

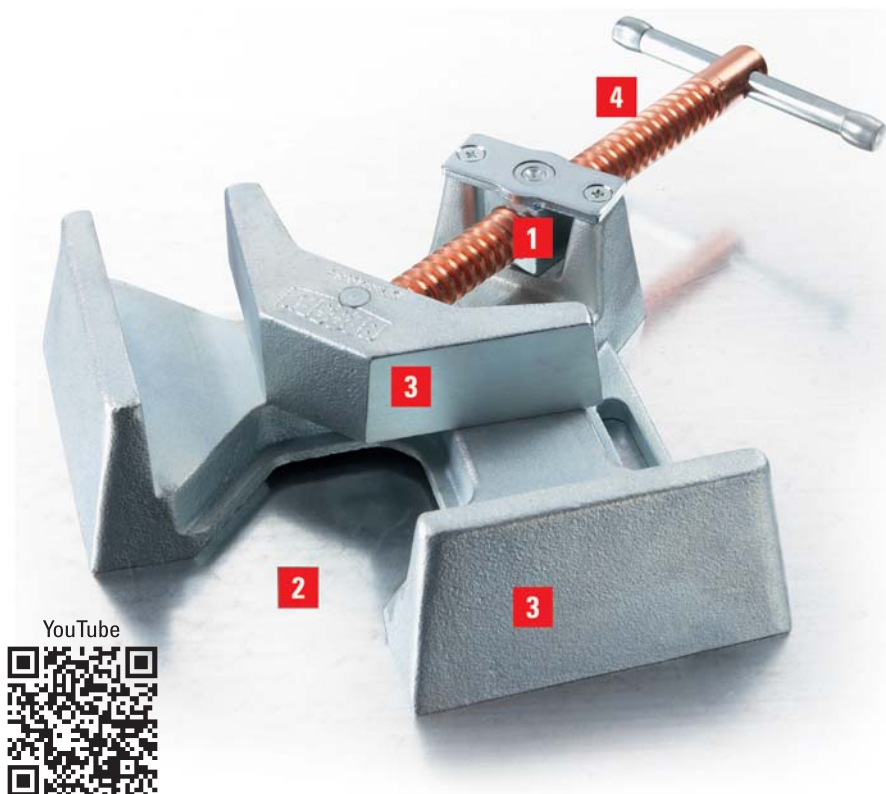


**Volný přístup k obrobku při svářecích a montážních pracích**

**Originální kovové úhlové upínače BESSEY byly vyvinuty speciálně pro použití při stavbě ocelových konstrukcí, ve svářečství a zámečnictví. K mnohostranným možnostem jejich použití**

**patří m.j. držení, upnutí a nasměrování přesně v pravém úhlu. Otevřená pracovní oblast mimoto umožňuje volný přístup k obrobku při svářecích a montážních pracích a rovněž připevňování T-kusů. Proto by originální kovové úhlové upínače BESSEY neměly chybět v žádné dílně!**

**Kovový úhlový upínák WSM – pro přesné držení obrobků i rozdílné tloušťky v pravém úhlu.**



## Výhody na první pohled:

- 1 Automatické přizpůsobení**  
Na vřetení kloubově uložená přitlačná čelist umožňuje automatické sevření profilů různých rozměrů.
- 2 Otevřená pracovní zóna**  
Průchod umožňuje fixování T-přípojek a zajišťuje volný přístup k obrobku při svařecích a montážních pracích.
- 3 Stabilní základní těleso a upínací čelisti**  
Stabilní základní těleso a upínací čelisti jsou vyrobeny z kvalitní litiny a jsou určeny pro upínání velkou silou. Jsou pozinkované a tudíž chráněné proti korozi. Čelisti jsou obroběné pro přesné pravoúhlé upínání.
- 4 Poměděné vřetení**  
Vřetení s trapezovým závitem je poměděné, což zabraňuje tomu, aby na něm ulpívaly kovové kuličky vznikající při svařování.



## Kovový úhlový upínák WSM



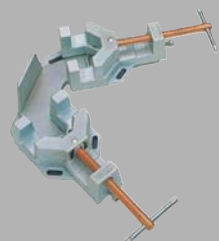
№	←a→	Průchod max.					Ks	VB0003
	mm							
WSM9	2 x 90	60	35	110	3,80	1		
WSM12	2 x 120	100	61	120	7,80	1		

3D-CAD data ke stažení naleznete na [www.bessey.de](http://www.bessey.de)

- Automatické přizpůsobení obrobkům různé tloušťky
- Stabilní čelisti a těleso z kvalitní litiny
- Vřetení potažené mědí brání ulpívání rozstřiku při svařování
- Přesný úhel 90°



## Sada svařecích upínaků SM 10

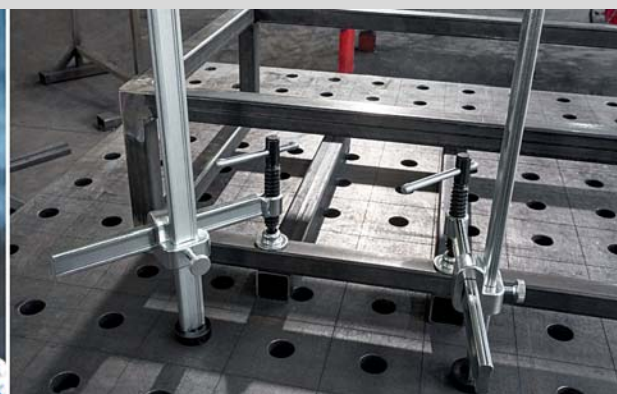


№		←a→				Ks	VB0003
		mm					
SM10-SET	5°-180°	100	35	10,66	1		

- Upínací pomůcka pro stavební díly rozdílné síly v libovolně nastavitelných úhlech
- Stabilní korpus a základová deska z kvalitní litiny
- Vřetení potažené mědí brání ulpívání rozstřiku při svařování
- Rozsah úhlu: 5°-180°

Upínací prvky pro svařecí stoly

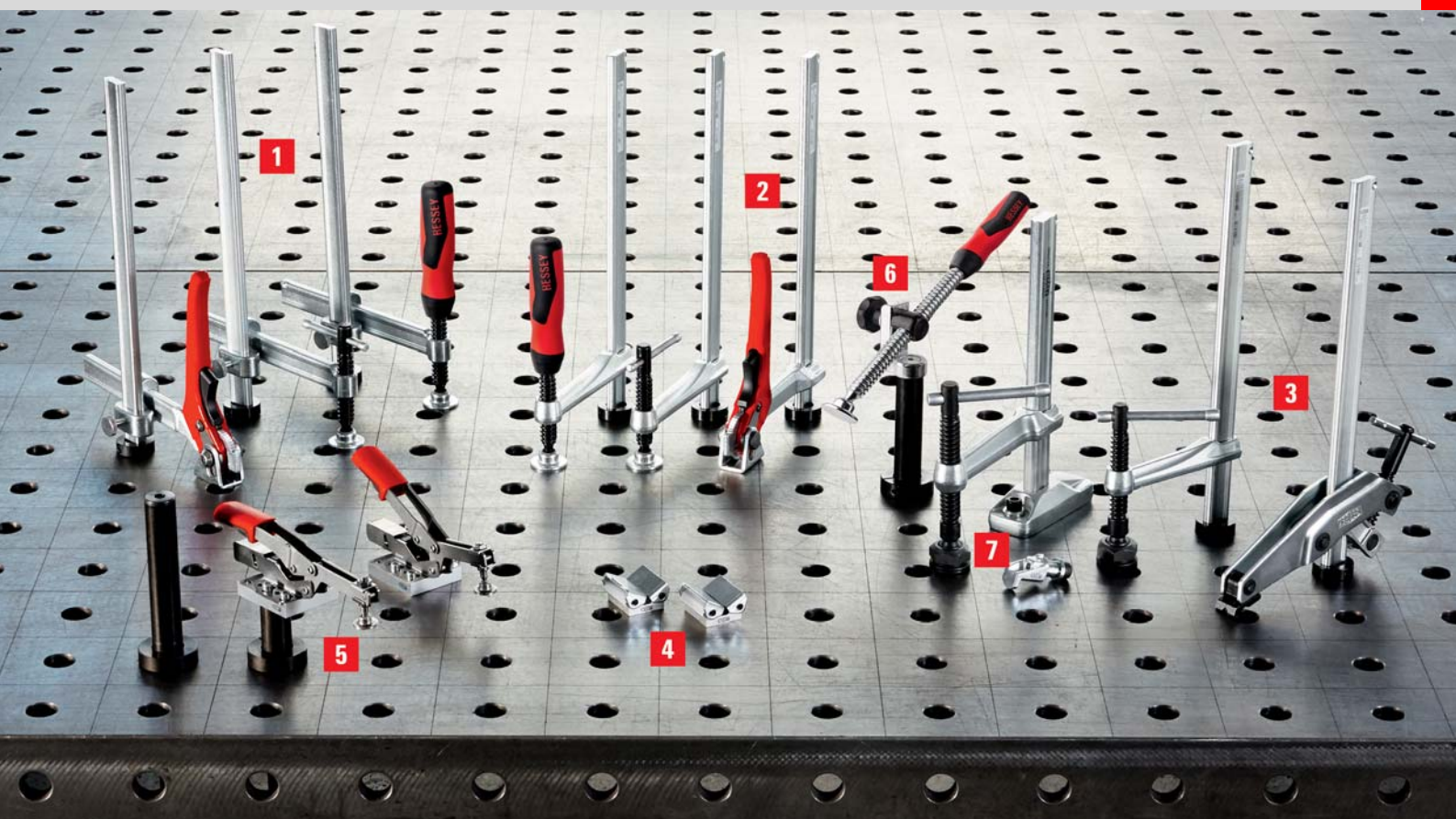
## Bezpečné svařování s odborníkem na upínací nástroje



### Zkušenosti přenesené na stůl!

Zkušenosti z oboru upínání soustředěné za mnohá desetiletí praxe přenáší nyní společnost BESSEY do vývoje svých nových upínacích prvků pro svařovací stoly s otvory 28 a 16 mm. Společnost BESSEY nabízí široký sortiment praktických pomocníků, kteří díky svému flexibilnímu použití usnadňují práci. U standardních upínacích prvků je možné volit ze 3 variant rukojeti v provedení s pevným i nastavitelným vyložení. Sortiment obsahuje i vysokým teplotám odolnou přítlačnou destičku.

BESSEY má i variantu s upínacím ramenem a vnějšími vřeteny pro volný přístup do pracovního prostoru. K upínání oválných, kulatých a hranatých obrobků jsou k dispozici speciální stolní nástavce. S využitím speciálních nástavců, prodloužení a závěsů se svařecích stoly mohou osadit také kloubovými rychloupínači a svěrkami pro strojní stoly BESSEY. Všechny prvky je možné zabudovat do stolu bez nástrojů, mají tedy variabilní použití a umožňují pohodlnou, bezpečnou a naprosto přesnou práci. Přesvědčte se sami!



## Výhody na první pohled:

### 1 Nastavitelné vyložení

Upínací prvky BESSEY TWV určené pro svářecí stoly mají plynule nastavitelné vyložení a jsou k dispozici ve třech provedeních rukojetí.

### 2 Pevné vyložení 100 mm, 120 mm nebo 140 mm

Upínací prvky BESSEY TW mají 3 rozměry pevného vyložení a 3 typy rukojetí.

### 3 Silné a speciální

Upínací prvek TWM28 disponuje tepelně odolnou, do 35° výkyvnou speciální přítlačnou destičkou s vložkou ze sintrovaného kovu. U varianty TW28GRS s upínacím ramenem leží vřeteno vně což uvolňuje přístup do pracovního prostoru.

### 4 Dokonalé pro zábradlí

Bez ohledu na to, zda je povrch obrobku kulatý, oválný nebo hranatý – stolní nástavce Vario TWVAD se vždy dokonale hodí. Je totiž možné jej na obrobek nasadit plynule v rozmezí od tupého do ostrého úhlu 60°.

### 5 Rychloupínací kloubové svěrky

Díky nástavci TWA-STC a odpovídajícímu prodloužení TWX je možné rychloupínací kloubové svěrky BESSEY s horizontální upínací deskou rychle upravit i pro použití na svářecích stolech.

### 6 Šikmé a vodorovné upínání

Výkyvný adapter TW28AV v kombinaci s prodloužením TW28X umožňuje, prostřednictvím vřetene plynule výkyvného v úhlu od -52° do +52°, šikmé i vodorovné upínání.

### 7 Svěrky pro strojní stoly k dispozici

Již pracujete se svěrkami pro strojní stoly BESSEY a chcete je používat i na svářecích stolech? Použijte závěs TW28HO jednoduchým zašroubováním do otvoru na noze svorky na strojní stoly

YouTube



# Upínací prvky pro svářečí stoly



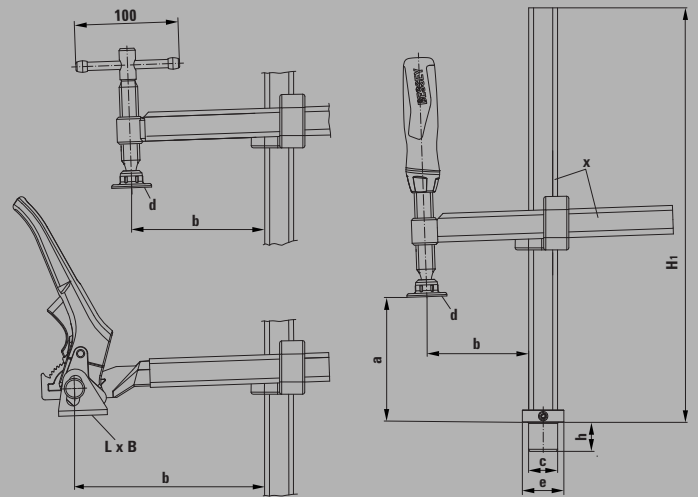
## Upínací prvek s variabilním vyložením TWV



N <sup>o</sup>	Ø	Upínací výška max.	<b>	<x>	kg	Ks	VB0003
	mm	mm	mm	mm			
TWV16-20-15-2K	16	200	30-150	22 x 8,5	1,20	1	
TWV16-20-15K	16	200	30-150	22 x 8,5	1,04	1	
TWV16-20-15H	16	200	60-150	22 x 8,5	1,21	1	
TWV28-30-17-2K	28	300	40-175	28 x 11	2,22	1	
TWV28-30-17K	28	300	40-175	28 x 11	2,11	1	
TWV28-30-17H	28	300	110-175	28 x 11	2,48	1	

3D-CAD data ke stažení naleznete na [www.bessey.de](http://www.bessey.de)

- Individuální upínání v přesné poloze
  - Zušlechťená vodící tyč a kluzné rameno pro pružné a pevné upnutí
  - Plynule nastavitelné vyložení
- Různá provedení
- Velmi kvalitní dvoukomponentní rukojeť, se zaobleným koncem i kolíková rukojeť. Přesné vřetení s trapézovým závitem a hladkým chodem. Přítlačná destička vyměnitelná bez nástrojů
  - Páková rukojeť se západkovým mechanismem pro přesné a rychlé upínání odolné vůči vibracím



## Tabulka rozměrů

N <sup>o</sup>	Ø svorníku „c“	Výška svorníku „h“	Rozpětí max. „a“	Vyložení „b“	Výška základny „H1“	Přítlačná destička (čelist)		Podstavec „F“		Vodící tyč „x“
						„L x B“	Ø „d“	Podstavec Ø „e“	Výška	
	mm	mm	mm	mm	mm	mm	mm	mm	mm	mm
TWV16-20-15-2K	16	20,5	200	30-150	265	–	32	30	10	22 x 8,5
TWV16-20-15K	16	20,5	200	30-150	265	–	32	30	10	22 x 8,5
TWV16-20-15H	16	20,5	200	60-150	265	41 x 26	–	30	10	22 x 8,5
TWV28-30-17-2K	28	28,5	300	40-175	400	–	38	40	12	28 x 11
TWV28-30-17K	28	28,5	300	40-175	400	–	38	40	12	28 x 11
TWV28-30-17H	28	28,5	300	110-175	400	47 x 31	–	40	12	28 x 11



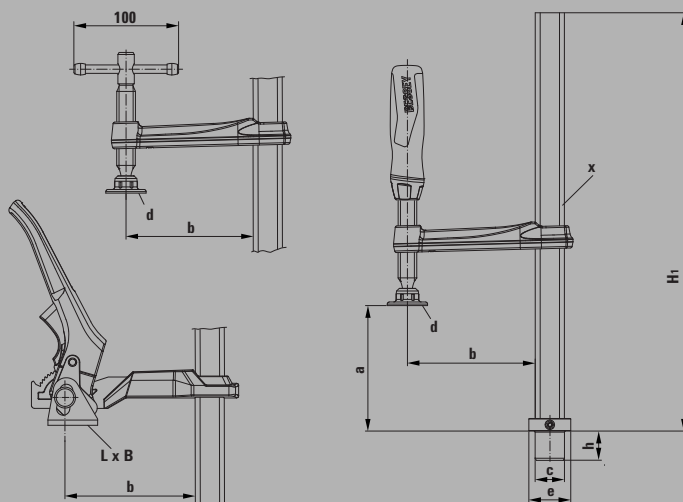


## Upínací prvek s pevným vyložení TW



№	Ø	Upínací výška max.	<b>	<x>	kg	Ks	VB0003
TW16-20-10-2K	16	200	100	22 x 8,5	0,93	1	
TW16-20-10K	16	200	100	22 x 8,5	0,86	1	
TW16-20-10H	16	200	100	22 x 8,5	1,01	1	
TW28-30-12-2K	28	300	120	28 x 11	1,68	1	
TW28-30-14-2K	28	300	140	28 x 11	1,70	1	
TW28-30-12K	28	300	120	28 x 11	1,62	1	
TW28-30-14K	28	300	140	28 x 11	1,65	1	
TW28-30-12H	28	300	120	28 x 11	2,07	1	
TW28-30-14H	28	300	140	28 x 11	2,10	1	

3D-CAD data ke stažení naleznete na [www.bessey.de](http://www.bessey.de)



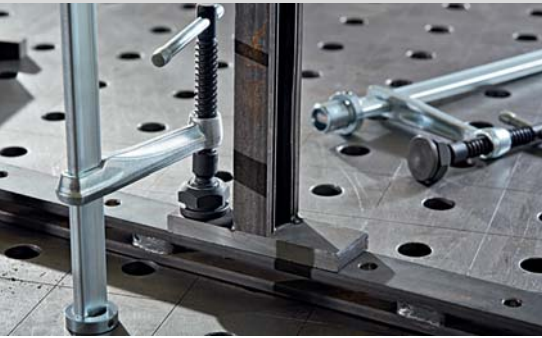
- Individuální upínání v přesné poloze
  - Zušlechtěná vodící tyč a kluzné rameno pro pružné a pevné upnutí
- Různá provedení

- Velmi kvalitní dvoukomponentní rukojeť, se zaobleným koncem i kolíková rukojeť. Přesné vřetení s trapézovým závitem a hladkým chodem. Přítlačná destička vyměnitelná bez nástrojů.
- Páková rukojeť se západkovým mechanismem pro přesné a rychlé upínání odolné vůči vibracím

## Tabulka rozměrů

№	Ø svorníku „c“	Výška svorníku „h“	Rozpětí max. „a“	Vyložení „b“	Výška základny „H1“	Přítlačná destička (čelist)		Podstavec „F“		Vodící tyč „x“
						„L x B“	Ø „d“	Podstavec Ø „e“	Výška	
TW16-20-10-2K	16	20,5	200	100	265	–	32	30	10	22 x 8,5
TW16-20-10K	16	20,5	200	100	265	–	32	30	10	22 x 8,5
TW16-20-10H	16	20,5	200	100	265	41 x 26	–	30	10	22 x 8,5
TW28-30-12-2K	28	28,5	300	120	400	–	38	40	12	28 x 11
TW28-30-14-2K	28	28,5	300	140	400	–	38	40	12	28 x 11
TW28-30-12k	28	28,5	300	120	400	–	38	40	12	28 x 11
TW28-30-14K	28	28,5	300	140	400	–	38	40	12	28 x 11
TW28-30-12H	28	28,5	300	120	400	47 x 31	38	40	12	28 x 11
TW28-30-14H	28	28,5	300	140	400	47 x 31	–	40	12	28 x 11

## Upínací prvky pro svářečí stoly



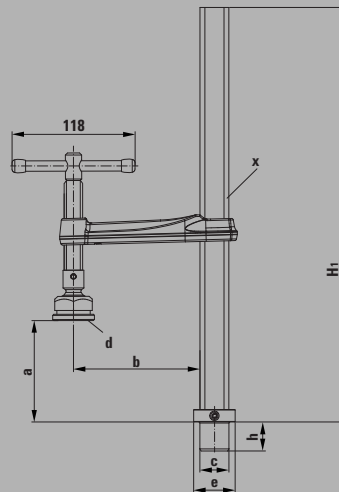
- Individuální upínání s přesnou polohou
- Zušlechtný profil vodící tyče a kluzný třmen pro pružné a elastické upínání
- Zušlechtná vřetena – obzvláště stabilní a odolná vůči opotřebení – pro zřetelně delší životnost
- Dlouhá životnost díky tepelně odolné speciální přitlačné destičce s vložkou ze spékané oceli, otočné do 35°



### Upínací prvek TWM28 se speciální přitlačnou destičkou

N <sup>o</sup>	Ø	Upínací výška max.	<b>	<x>	kg	Ks	VB0003
	mm	mm	mm	mm			
TWM28-30-12	28	300	120	28 x 11	1,78	1	

3D-CAD data ke stažení naleznete na [www.bessey.de](http://www.bessey.de)



- Dlouhá životnost díky speciální vysokým teplotám odolné kluzné vložce ze slinutého kovu, výklopné do 35°

Různá provedení:

- S hladkým povrchem – standardní provedení
- S rýhovaným povrchem – pro bezpečné držení znečištěných obrobků
- S V-drážkou (prismatem) k fixaci kruhových, oválných a hranatých obrobků



### Speciální přitlačná deska

N <sup>o</sup>	Provedení	VB0003
3100736	Standard	
3101192	s rýhováním	
3101193	s prismatem	

### Tabulka rozměrů

N <sup>o</sup>	Ø svorníku „c“	Výška svorníku „h“	Rozpětí max. „a“	Vyložení „b“	Výška základny „H1“	Přitlačná destička (čelist)		Podstavec „F“		Vodící tyč „x“
						„L x B“	Ø „d“	Podstavec Ø „e“	Výška	
	mm	mm	mm	mm	mm	mm	mm	mm	mm	mm
TWM28-30-12	28	28,5	300	120	400	-	40	40	12	28 x 11

# Upínací prvky pro svářecí stoly

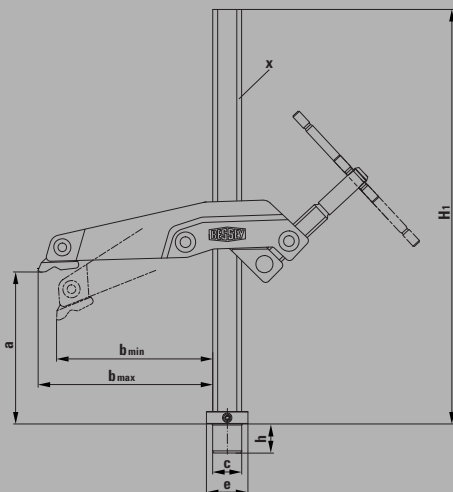


## Upínací prvek TW28GRS s vnějším vřetenem



N <sup>o</sup>	Ø	Upínací výška max.	←b→	←x→	kg	Ks	VB0003
	mm	mm	mm	mm			
TW28GRS30-12	28	300	120	28 x 11	2,33	1	

3D-CAD data ke stažení naleznete na [www.bessey.de](http://www.bessey.de)



- Vně ležící vřeteno uvolňuje frekventovaný montážní prostor na svářecím stole
- Speciální, stabilní hranolová přítlačná deska, ideální i k upínání kulatých nebo hranatých obrobků
- Otočná a s plynule nastavitelnou výškou
- Hodí se zejména k upínání ve velmi úzkých prostorech, v úzkých otvorech a při krátkých přesazích



## Upínací nástavce Vario TWVAD (2 kusy/sáček)



N <sup>o</sup>	Ø	✂	Šířka upínací plochy	kg	Ks	VB0003
	mm		mm			
TW16VAD	16	výklopné čelisti od 60° do 240°	45	0,38	1	
TW28VAD	28		45	0,57	1	
TWVAD	-		45	0,28	1	

3D-CAD data ke stažení naleznete na [www.bessey.de](http://www.bessey.de)



- Čelisti se přizpůsobí kulatým, oválným i pravoúhlým profilům upínaných obrobků
- Plynulé nastavení výklopných čelistí v úhlu od 60° do 240°

Různá provedení

- TW16VAD/TW28VAD – Provedení se svorníku – k rychlému vyrovnání a upnutí obrobku na svářecí stůl
- TWVAD – Provedení bez svorníku – k variabilnímu posouvání na svářecím stole

## Tabulka rozměrů

N <sup>o</sup>	Ø svorníku „c“	Výška svorníku „h“	Rozpětí max. „a“	Vyložení „b“	Výška základny „H1“	Přítlačná destička (čelist) „L x B“	Podstavec „F“		Vodící tyč „x“
							Podstavec Ø „e“	Výška	
	mm	mm	mm	mm	mm	mm	mm	mm	mm
TW28GRS30-12	28	28,5	300	123-140	400	38 x 25	40	12	28 x 11

## Upínací prvky pro svářecí stoly



- Příslušenství pro rychloupínací kloubový upínač BESSEY s horizontální základovou deskou STC
- Se svorníku – k přímému nasazení na svářecí stůl
- Bez svorníku – k našroubování na prodloužení TWX



- Příslušenství pro nástavec rychloupínače BESSEY TWA-STC a TWVAD
- Kulatý materiál plynule zapustitelný do stolu pomocí regulačního kroužku



### Nástavec TWA-STC pro kloubové upínače

No	Ø mm	vhodné pro			VB0003
			kg	Ks	
TW16A-STC	16	STC-VH / STC-HH /	0,19	1	
TW28A-STC	28	STC-IHH	0,28	1	

3D-CAD data ke stažení naleznete na [www.bessey.de](http://www.bessey.de)



### Prodloužení TWX

No	Ø mm	vhodné pro	Nastavitelné do mm			VB0003
				kg	Ks	
TW16X	16	TW16A-STC / TW16VAD / TWWAD	15-200	0,41	1	
TW28X	28	TW28A-STC / TW28VAD / TWWAD	15-300	1,76	1	

3D-CAD data ke stažení naleznete na [www.bessey.de](http://www.bessey.de)

# Upínací prvky pro svářecí stoly

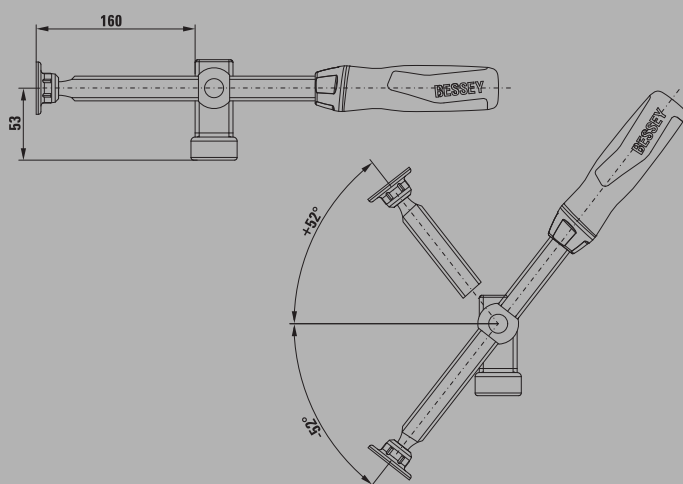


## Výkyvný adapter TW28AV



N <sup>o</sup>	∅	<a>	vhodné pro	⚖	📦	
	mm	mm		kg	Ks	VB0003
TW28AV	28	160	TW28X	1,02	1	

3D-CAD data ke stažení naleznete na [www.bessey.de](http://www.bessey.de)



- Příslušenství k prodloužení BESSEY TW28X
- Plynule výkyvné vřetení v úhlu od -52° do +52°
- Zajišťovací trapézová matice pro bezpečné upínání obrobku
- Vysoce kvalitní 2-komponentní držadlo z umělé hmoty s vřetenem o délce 175 mm



## Závěs TW28HO



N <sup>o</sup>	∅	vhodné pro	⚖	📦	
	mm		kg	Ks	VB0003
TW28HO	28	BAS-C / BAS-CB / BASO / BSN / GRS / BSG	0,14	1	

3D-CAD data ke stažení naleznete na [www.bessey.de](http://www.bessey.de)



- Příslušenství pro svěrku na strojní stoly BESSEY
- Po jednoduchém našroubování na svěrku na strojní stoly se může svěrka používat na svářecích stolech

Upínák na pracovní stůl stroje

## Upínání na přípravcích a strojních stolech



Rychlé, silné a bezpečné upínání na přípravcích a strojních stolech

Mezi výrobky BESSEY se nachází rovněž sortiment praktických upínacích nástrojů pro montáž na pracovní stoly strojů. Takové upínače jsou vhodné při montážích, vrtání, vystružování, frézování, broušení, honování, erodování, zkoušení a mnoha dalších pracích. Pro svůj kompaktní tvar a vysokou upínací sílu k takovým výrobkům náleží originální upínače BESSEY-BAS. Tělesa a přitlačné rameno jsou ze zušlechtěné oceli a snesou vysoké zatížení

při dlouhé životnosti. Přitom nezabírají příliš prostoru. Strojní pákový upínač BS podobně jako upínač s upínacím ramenem GRS jsou výkyvné a výškově plynule nastavitelné. BS má pákový mechanismus umožňující rychlé upnutí a uvolnění obrobku. Při potřebě volného přístupu do pracovního prostoru nebo ve stísněných podmínkách na pracovním stole je, díky vně umístěnému vřetení, vhodný upínač GRS. Upínač BSG má pohyblivou přitlačnou plošku a proto je vhodným řešením při upínání šikmých dílů do úhlu 35 stupňů. Široký sortiment splní všechna Vaše přání.



## Výhody na první pohled:

### 1 Tělo a přítlačné rameno z ušlechtilé oceli

Upínače BAS jsou přibližně o 30 % menší než srovnatelné konkurenční modely, ale zaručují stejně vysoké upínací síly. S využitím samosvorného šnekového převodu můžete ve svislém směru dosáhnout upínací síly až 16 000 N.

### 2 Varianty upínacích ramen pro perfektní sevření

K šetrnému upnutí s optimálním rozložením přítlačku jsou k dispozici krátká a dlouhá ramena BAS s výkyvnou přítlačnou destičkou. Pro upínání v rozích se nabízí typ BSP se špičatým ramenem. Speciální těsnění z polyamidu chrání vnitřní prostor před znečištěním.

### 3 Upínací drážka nebo upínací otvor

Modely s upínací drážkou lze rychleji nasadit a uvolnit. U typů s uzavřeným upínacím otvorem jsou upínače spojeny se stolem v pevný celek pomocí šroubu a kamene. Upevnění i uvolnění všech upínačů BAS pomocí „T“ klíče BASKN s šestihřanným kulovým profilem je velmi jednoduché.

### 4 Prostorově úsporné a přizpůsobivé

Omezená stavební výška a potřeba jen malého prostoru na základové desce jsou charakteristické pro všechny modely. Upínací výšku lze zvýšit pomocí upínacích patiček BASO postupně vždy o 80 mm s každou použitou patičkou. Při použití vícero patiček je třeba dbát na přesnou polohu obrobku.



## Upínák na pracovní stůl stroje



- Upínací síla až 16 000 N
- Konstrukce s úsporou místa
- Upínací drážka pro M 10 / M 12



BAS-C9-4  
BAS-C10-6  
BSP-C10-6

### Kompaktní upínák BAS-C, upínací drážka

№	<a>	<b>	⚖	📦	VB0003
	mm	mm	kg	Ks	
BAS-C9-4	88	40	1,30	1	
BAS-C10-6	97	60	1,30	1	
BSP-C10-6	97	60	1,30	1	



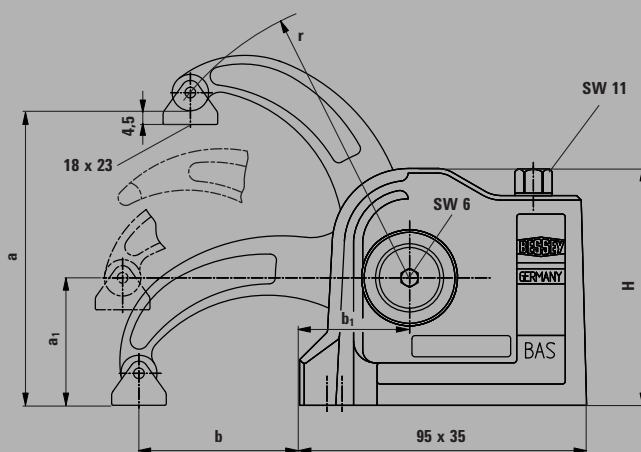
- Upínací síla až 16 000 N
- Konstrukce s úsporou místa
- Upínací otvor pro M 10 / M 12



BAS-CB9-4  
BAS-CB10-6  
BSP-CB10-6

### Kompaktní upínák BAS-CB, upínací otvor

№	<a>	<b>	⚖	📦	VB0003
	mm	mm	kg	Ks	
BAS-CB9-4	88	40	1,30	1	
BAS-CB10-6	97	60	1,30	1	
BSP-CB10-6	97	60	1,30	1	



3D-CAD data ke stažení naleznete na [www.bessey.de](http://www.bessey.de)



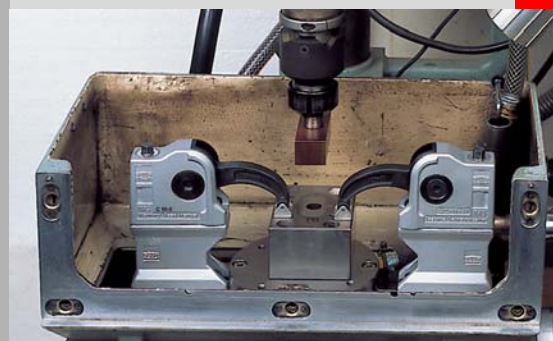
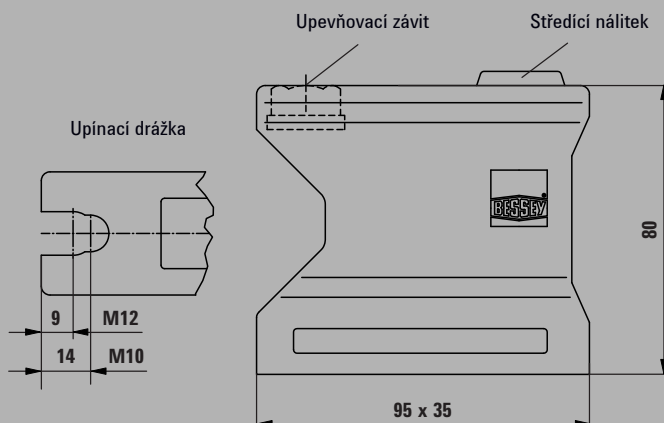
# Upínák na pracovní stůl stroje



## Upínací patice BASO



N <sup>o</sup>	Upínací výška mm	Upevňovací závit	Pro šroub válcové hlavy DIN 912			
BASO	80	M 10	M10 / M12	kg	Ks	VB0003

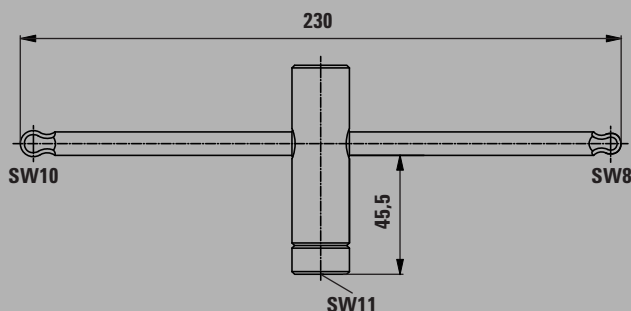


- Prodloužení 80 mm
- Stohovatelné
- Otevřený upevňovací otvor, včetně šroubu válce
- Vhodné pro všechny upínače BESSEY BAS

## Kolíkový klíč BASKN



N <sup>o</sup>	Šířka klíče vnitřního šestihranu	Šířka klíče kulového imbusu	Délka kolíku mm			
BASKN	PH 11	PH8+PH10	230	kg	Ks	VB0003



- „T“ klíč pro válcové šrouby M10 a M12 s nastavovacím přípravkem
- Vhodné pro všechny upínačky BESSEY BAS

## Tabulka rozměrů BAS

N <sup>o</sup>	Rozpětí max. „a“ mm	Rozpětí opt. „a1“ mm	Vyložení „b“ mm	Rozeč „b1“ mm	Přítlačné rameno mm	Výška upínáku „H“ mm	Šrouby DIN 912	Upínání	Upínací síla max. N
BAS-C9-4	88	42	40	36,5	75	78	M10 / M12	drážka	16 000
BAS-C10-6	97	42	60	36,5	94	78	M10 / M12		12 000
BSP-C10-6	97	42	60	36,5	94	78	M10 / M12		12 000
BAS-CB9-4	88	42	40	36,5	75	78	M10 / M12	otvor	16 000
BAS-CB10-6	97	42	60	36,5	94	78	M10 / M12		12 000
BSP-CB10-6	97	42	60	36,5	94	78	M10 / M12		12 000
BASO	80	-	-	-	-	80	M10 / M12	drážka	-

## Upínák na pracovní stůl stroje



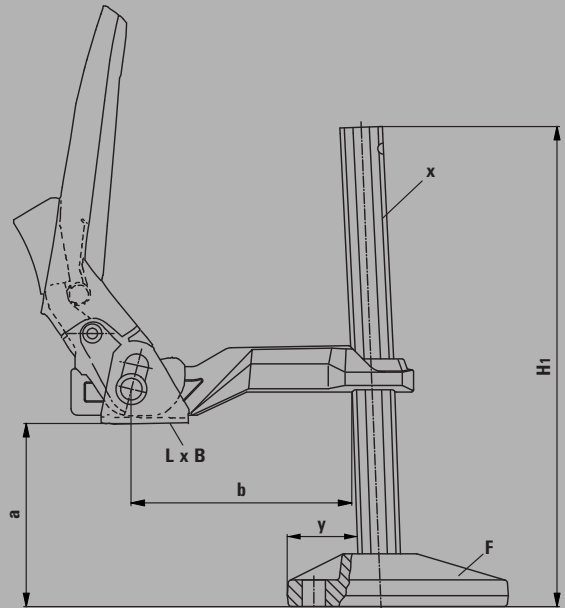
- Upínací síla až 10 000 N
- Výkyvný a výškově spojitě nastavitelný
- Pro vrtání a lehké frézování
- Pákový mechanismus pro rychlé upínání a uvolňování



### Upínák na pracovní stůl stroje BS



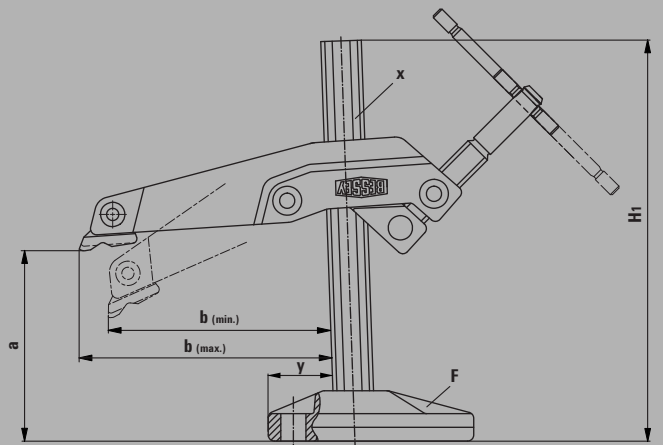
№	Upínací výška max.	<b>	<x>				VB0003
	mm	mm	mm	mm	kg	Ks	
BS2N	200	100	19,5 x 9,5	10,5	1,35	1	
BS3N	200	120	22 x 10,5	13	1,55	1	
BS4N	200	120	28 x 11	16,5	2,65	1	
BS5N	240	140	30 x 15	16,5	3,30	1	
BS6N	500	140	30 x 15	16,5	4,00	1	



### Upínák s podávacím ramenem GRS



№	Upínací výška max.	<b>	<x>				VB0003
	mm	mm	mm	mm	kg	Ks	
GRS20-12	200	123-140	28 x 11	16,5	2,81	1	



- Upínací síla až 7 500 N
- Výkyvný a výškově spojitě nastavitelný
- Venku umístěná vřetena umožňují volný přístup do pracovní oblasti a upínání ve stísněných prostorech
- Pro vrtání a lehké frézování

3D-CAD data ke stažení naleznete na [www.bessey.de](http://www.bessey.de)

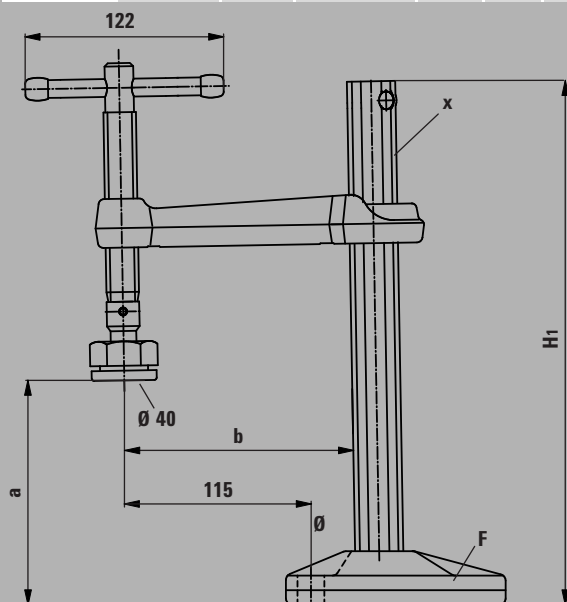
# Upínák na pracovní stůl stroje



## Upínák na pracovní stůl stroje BSG



N <sup>o</sup>	Upínací výška max.	←b→	←x→				
	mm	mm	mm	mm	kg	Ks	VB0003
BSG21-14	210	140	30 x 15	16,5	3,22	1	



- Upínací síla až 12 000 N
- K upevnění na stoly a zařízení
- Přítlačná deska je výkyvná do 35°, zvláště kvůli upínání šikmých dílů
- Dlouhá životnost díky speciální žáruvzdorné kluzné vložce ze slinuté slitiny, výklopné o 35°

## Závěs TW28HO



N <sup>o</sup>	Ø	vhodné pro			
	mm		kg	Ks	VB0003
TW28HO	28	BAS-C / BAS-CB / BASO / BSN / GRS / BSG	0,14	1	

- Příslušenství pro svěrku na strojní stoly BESSEY
- Po jednoduchém našroubování na svěrku na strojní stoly se může svěrka používat na svářečích stolech

## Tabulka rozměrů BS, GRS, BSG

N <sup>o</sup>	Rozpětí max. „a“	Vyložení „b“	Výška základny „H1“	Přítlačná destička (čelist) „L x B“	Podstavec „F“			Vzdálenost od vodící tyče „y“	Vodící tyč „x“	Upínání „Ø“	Dosažitelná upínací síla při upínací výšce 50 mm
					Délka	Šířka	Výška				
	mm	mm	mm	mm	mm	mm	mm	mm	mm	mm	N
BS2N	200	100	260	42 x 25	100	38	25	32	19,5 x 9,5	10,5	3 500
BS3N	200	120	260	42 x 25	100	38	25	32	22 x 10,5	13	5 500
BS4N	200	120	270	48 x 31	135	49	33	42	28 x 11	16,5	7 500
BS5N	240	140	320	48 x 31	135	49	33	42	30 x 15	16,5	10 000
BS6N	500	140	580	48 x 31	135	49	33	42	27 x 13	16,5	10 000
GRS20-12	200	123-140	265	25 x 35	135	48	33	42	28 x 11	16,5	7 500
BSG21-14	210	140	322	Ø 40	135	48	33	42	30 x 15	16,5	12 000

Variabilní upínače s kloubovou pákou

## Rychlé upevnění se samonastavitelným sevřením

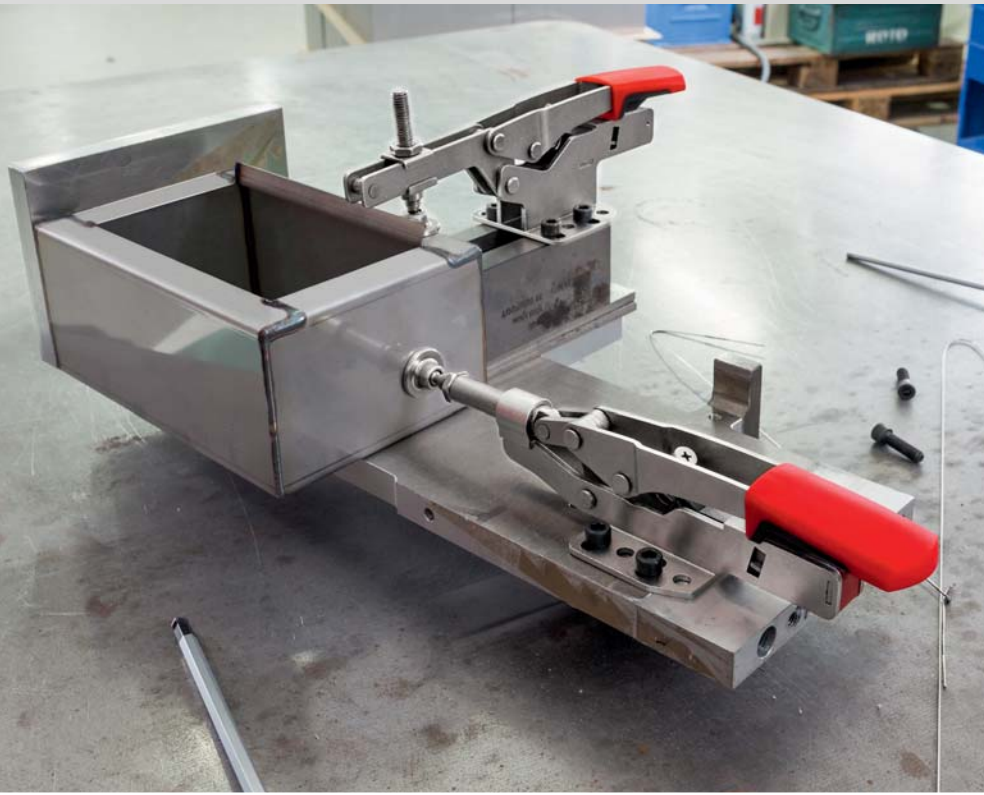


**Rychlé a energické nastavení do polohy!**

Pomocí patentovaných variabilních upínačů BESSEY s kloubovou pákou lze pro obrábění rychle a bezpečně upevňovat obrobky o různých výškách. Proto jsou tyto upínače mimořádně vhodné pro použití v malosériové výrobě. Podle hesla "BESSEY prostě lepší" navrhli však naši konstruktéři další vylepšení. Výraznou předností rychloupínačů BESSEY je automatické přizpůsobení se různým

výškám, resp. šířkám obrobku a to při prakticky konstantní upínací síle. Tím odpadá zdlouhavé ruční nastavování přitlačného šroubu. Upínače BESSEY však nabízejí další přednosti. Upínací síla je nastavitelná jednoduchým otáčením stavěcího šroubu v kloubu. Pro rychlé upevnění je flexibilně navrženo děrování základní desky. Všechny požadavky na tento všestranně variabilní nástroj jsou vyřešeny. Doporučujeme Vám k vyzkoušení!

Až 5 x  
rychlejší upínání



## Variabilní upínače s kloubovou pákou



YouTube



### Výhody na první pohled:

#### 1 Automatické přizpůsobení

Mechanismus upínání se automaticky přizpůsobí obrobku. Plynule měnitelné rozevření činí u upínačů s vodorovnou upínací deskou až 35 mm, u upínačů se svislou upínací deskou 13 mm. Upínací síla přitom zůstává téměř beze změny. Zdlouhavé ruční nastavování přitlaku tak odpadá.

#### 2 Stavěcí šroub v kloubu

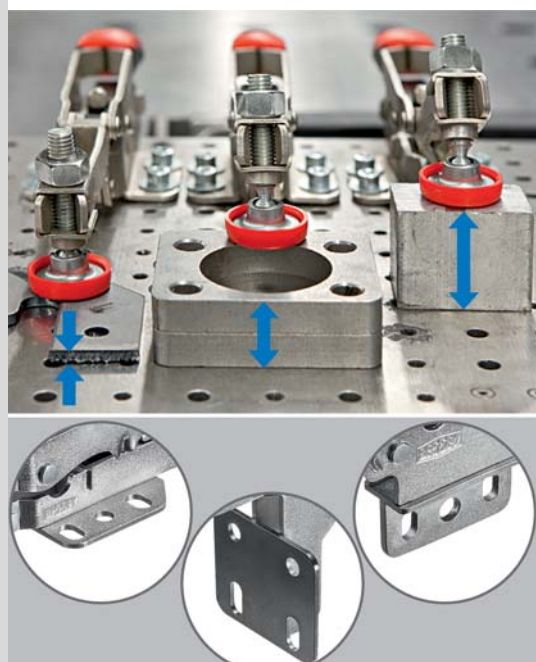
Pomocí stavěcího šroubu v kloubu pod pákou lze upínací sílu (až 2.500 N) přizpůsobit požadavkům.

#### 3 Děrování základní desky

Základní deska s otvory s roztečemi v milimetrech i palcích umožňuje snadné, rychlé a pevné upevnění upínače.

#### 4 Ergonomická rukojeť

Ochrana proti sklouznutí a plastový plášť s vložkou z měkkého materiálu zajišťují, že ergonomicky tvarovaná rukojeť výborně sedne do ruky a je příjemná na omak.



# Variabilní upínače s kloubovou pákou



## Vertikální upínač STC-VH s vodorovnou upínací deskou



No	← a →	Automatické přizpůsobení				VB0003
	mm	mm				
STC-VH20	35	20	1 100	0,22	6	
STC-VH50	40	35	2 500	0,43	6	

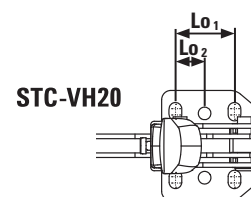
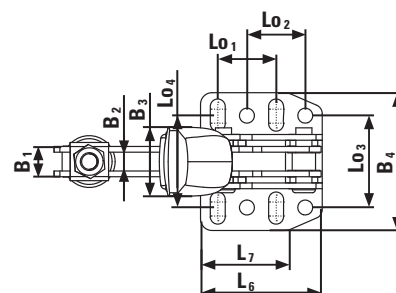
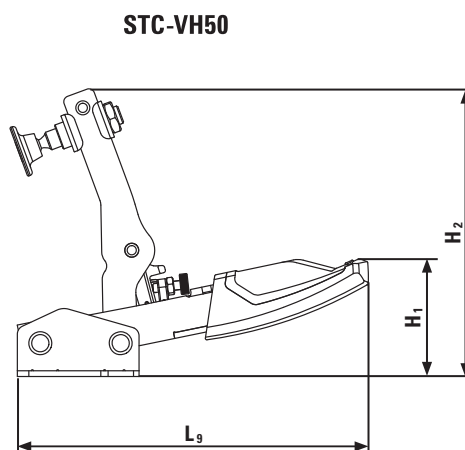
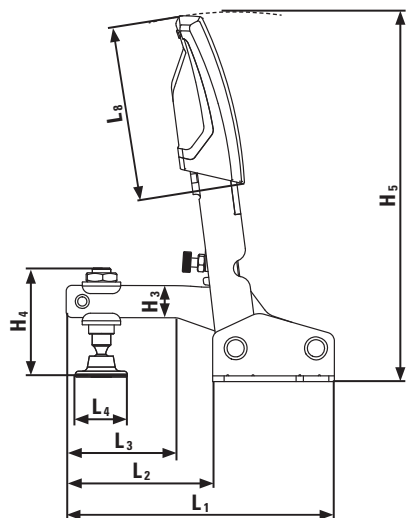
3D-CAD data ke stažení naleznete na <http://bessey.partcommunity.com>



- Při sevření je páka svisle
- Automatické nastavení upínací výšky do 35 mm, bez nastavování přítláčeného šroubu
- Upínací síla nastavitelná do 2 500 N šroubem v kloubu
- Pro dlouhou životnost zhotoveno ze zušlechťeného ocelového plechu
- Upínací otvory v milimetrových i palcových roztečích
- Kvalitní dvoukomponentní rukojeť odolná proti oleji

## Tabulka rozměrů

No		L1	L2	L3	L4	L5	L6	L7	L8	L9	H1	H2	H3	H4	H5	H6	B1	B2	B3	B4	Lo1	Lo2	Lo3	Lo4	Ø
STC-VH20	mm	92	50	20	16	–	43	35	60	123	41	100	10	42	129	–	10	6	24	48	26	13	28	27-32	5,5
	"	3,62	1,97	0,79	0,63	–	1,69	1,38	2,36	4,84	1,61	3,94	0,39	1,65	5,08	–	0,39	0,24	0,94	1,89	1,02	0,51	1,10	1,06-1,26	0,22
STC-VH50	mm	116	63	40	23	–	53	44	76	154	52	126	14	50	162	–	13,25	8,25	30	60	25,4	25,4	40	33-48	6,5
	"	4,57	2,48	1,57	0,91	–	2,09	1,73	2,99	6,06	2,05	4,96	0,55	1,97	6,38	–	0,52	0,32	1,18	2,36	1,00	1,00	1,57	1,30-1,89	0,26



# Variabilní upínače s kloubovou pákou



- Při sevření je páka vodorovně
- Automatické nastavení upínací výšky do 35 mm, bez nastavování přítlačného šroubu
- Upínací síla nastavitelná do 2 500 N šroubem v kloubu
- Pro dlouhou životnost zhotoveno ze zušlechťeného ocelového plechu
- Upínací otvory v milimetrových i palcových roztečích
- Kvalitní dvoukomponentní rukojeť odolná proti olejům (STC-HH20 protiskluzová rukojeť)

## Vodorovný upínač STC-HH s vodorovnou upínací deskou

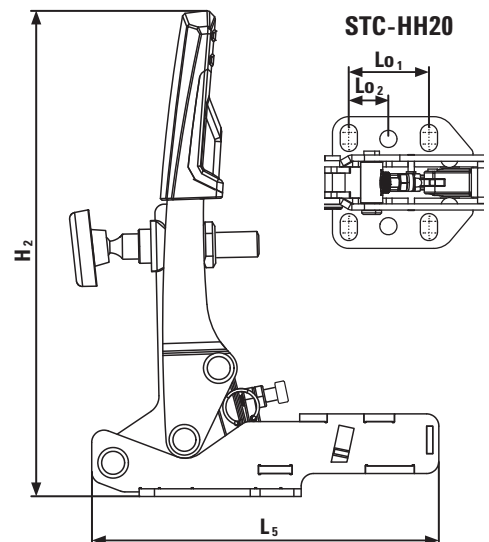
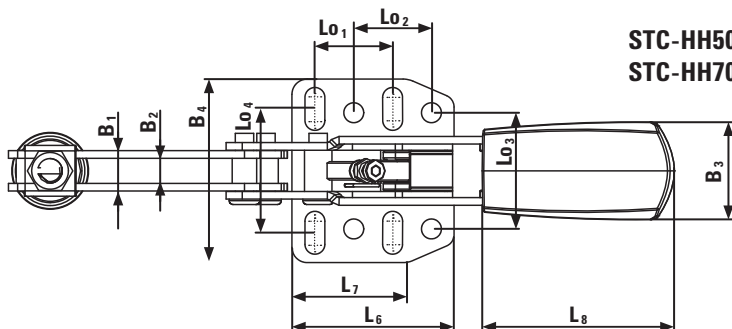
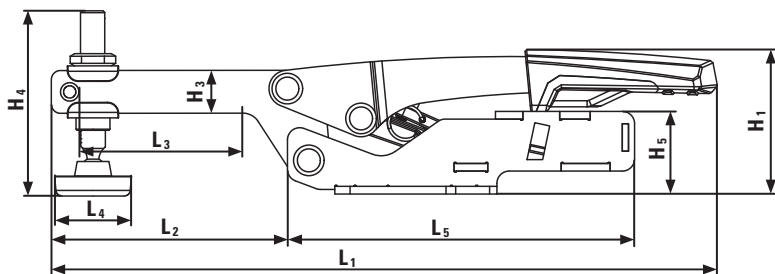
No	<a> mm	Automatické přizpůsobení mm	 N	 kg	 Ks	VB0003
STC-HH20	35	20	1 100	0,20	6	
STC-HH20SB	35	20	1 100	0,20	3	
STC-HH50	40	35	2 500	0,38	6	
STC-HH50SB	40	35	2 500	0,38	3	
STC-HH70	60	35	2 500	0,42	6	
STC-HH70SB	60	35	2 500	0,42	3	

3D-CAD data ke stažení naleznete na <http://bessey.partcommunity.com>



### Tabulka rozměrů

No		L1	L2	L3	L4	L5	L6	L7	L8	L9	H1	H2	H3	H4	H5	H6	B1	B2	B3	B4	Lo1	Lo2	Lo3	Lo4	Ø
STC-HH20	mm	167	45	20	16	83	45	35	46	-	44	142	10	42	25	-	10	6	20	42	26	13	28	26-31,75	5,5
	"	6,57	1,77	0,79	0,63	3,27	1,77	1,38	1,81	-	1,73	5,59	0,39	1,65	0,98	-	0,39	0,24	0,79	1,65	1,02	0,51	1,10	1,02-1,25	0,22
STC-HH50	mm	217	77	40	23	113	53	38	72	-	47	158	14	50	27	-	13	8	32	60	25,4	25,4	38	33-48	6,5
	"	8,54	3,03	1,57	0,91	4,45	2,09	1,50	2,83	-	1,85	6,22	0,55	1,97	1,06	-	0,51	0,31	1,26	2,36	1,00	1,00	1,50	1,30-1,89	0,26
STC-HH70	mm	217	77	40	23	113	53	38	72	-	64	175	14	68	44	-	13	8	32	60	25,4	25,4	38	33-48	6,5
	"	8,54	3,03	1,57	0,91	4,45	2,09	1,50	2,83	-	2,52	6,89	0,55	2,68	1,73	-	0,51	0,31	1,26	2,36	1,00	1,00	1,50	1,30-1,89	0,26





# Variabilní upínače s kloubovou pákou



## Vodorovný upínač STC-HV s svislou upínací deskou



No	<a>		Automatické přizpůsobení				VB0003
	mm	mm	mm	N	kg	Ks	
STC-HV20	35	20		1 100	0,21	6	

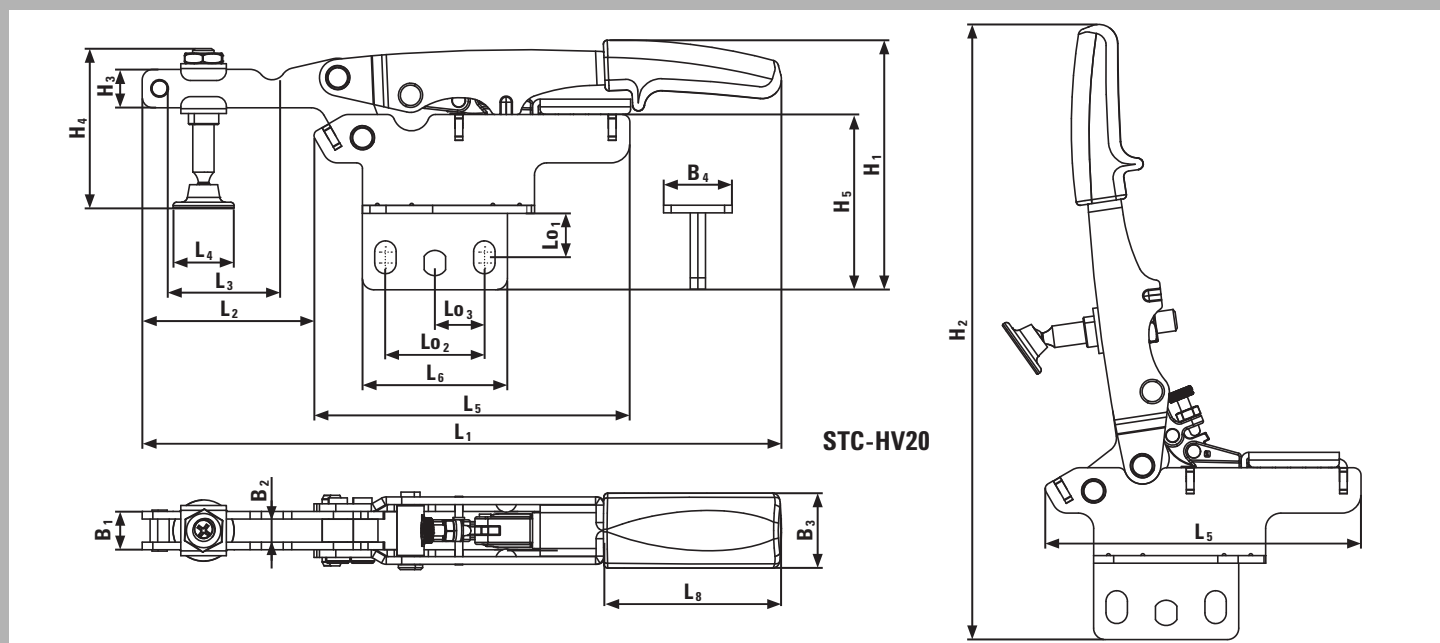
3D-CAD data ke stažení naleznete na <http://bessey.partcommunity.com>



- Při sevření je páka vodorovně
- Automatické nastavení upínací výšky do 20 mm, bez nastavování přítláčného šroubu
- Upínací síla nastavitelná do 1 100 N šroubem v kloubu
- Pro dlouhou životnost zhotoveno ze zušlechťeného ocelového plechu
- Upínací otvory v milimetrových i palcových roztečích
- Kvalitní dvoukomponentní rukojeť odolná proti olejům, protiskuzová rukojeť

## Tabulka rozměrů

No		L1	L2	L3	L4	L5	L6	L7	L8	L9	H1	H2	H3	H4	H5	H6	B1	B2	B3	B4	Lo1	Lo2	Lo3	Lo4	Ø
STC-HV20	mm	167	45	20	16	83	38	-	46	-	65	162	10	42	45	-	10	6	20	18	10-13	26	13	-	5,6
	"	6,57	1,77	0,79	0,63	3,27	1,50	-	1,81	-	2,56	6,38	0,39	1,65	1,77	-	0,39	0,24	0,79	0,71	0,39-0,51	1,02	0,50	-	0,22



# Variabilní upínače s kloubovou pákou

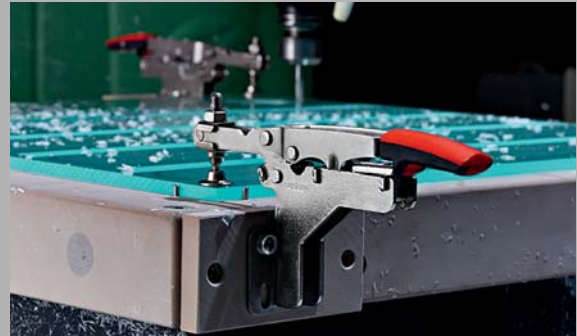


## Vodorovný upínač STC-HA s úhlovou upínací deskou

No	<a>	Automatické přizpůsobení				VB0003
		mm				
STC-HA20	35	20	1 100	0,23	6	

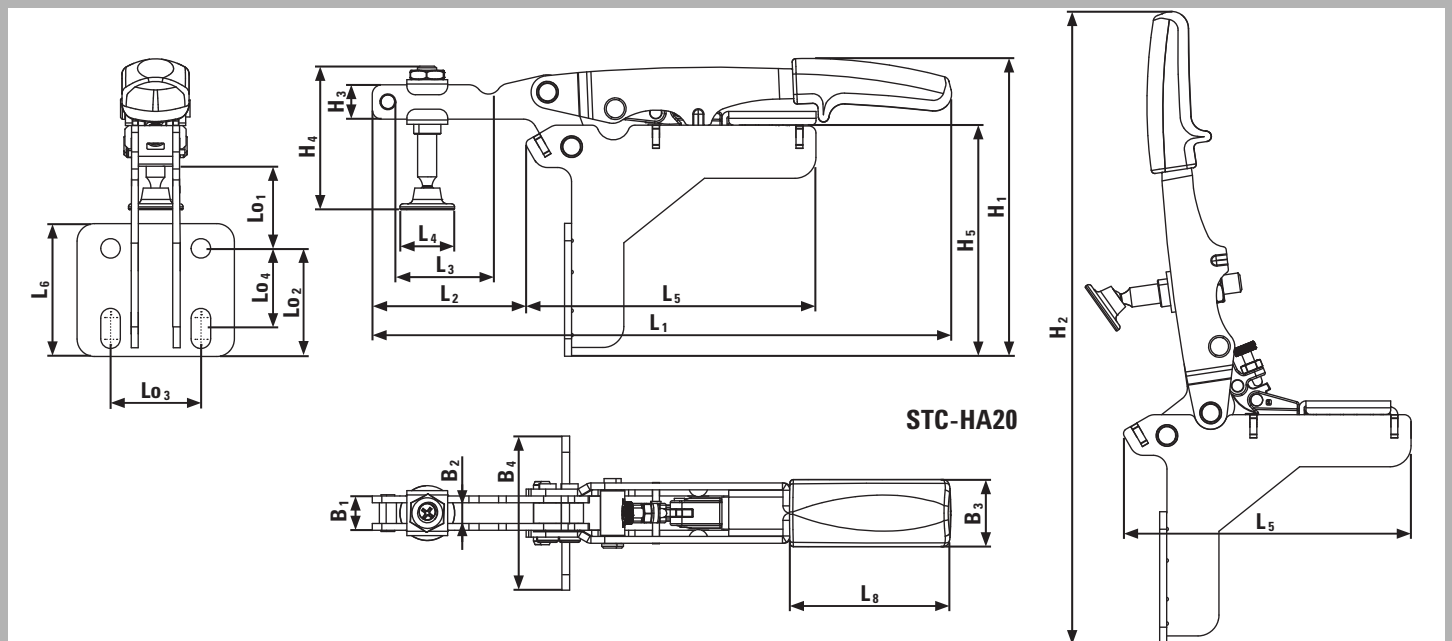
3D-CAD data ke stažení naleznete na <http://bessey.partcommunity.com>

- Při sevření je páka vodorovně
- Automatické nastavení upínací výšky do 20 mm, bez nastavování přítlačného šroubu
- Upínací síla nastavitelná do 1 100 N šroubem v kloubu
- Pro dlouhou životnost zhotoveno ze zušlechťeného ocelového plechu
- Upínací otvory v milimetrových i palcových roztečích
- Kvalitní dvoukomponentní rukojeť odolná proti olejům, protiskluzová rukojeť



### Tabulka rozměrů

No		L1	L2	L3	L4	L5	L6	L7	L8	L9	H1	H2	H3	H4	H5	H6	B1	B2	B3	B4	Lo1	Lo2	Lo3	Lo4	Ø
STC-HA20	mm	167	45	20	16	83	38	-	46	-	85	181	10	42	66	-	10	6	20	45	10-30	20-26	26	-	5,6
	"	6,57	1,77	0,79	0,63	3,27	1,5	-	1,81	-	3,35	7,13	0,39	1,65	2,60	-	0,39	0,24	0,79	1,77	0,39-1,18	0,79-1,02	1,02	-	0,22



# Variabilní upínače s kloubovou pákou



## Upínač STC-IHH s posuvnou tyčí a vodorovnou upínací deskou



No	← a →	Automatické přizpůsobení				VB0003
	mm					
STC-IHH15	25	8	1 100	0,19	6	
STC-IHH25	35	13	2 500	0,20	6	
STC-IHH25SB	35	13	2 500	0,21	3	

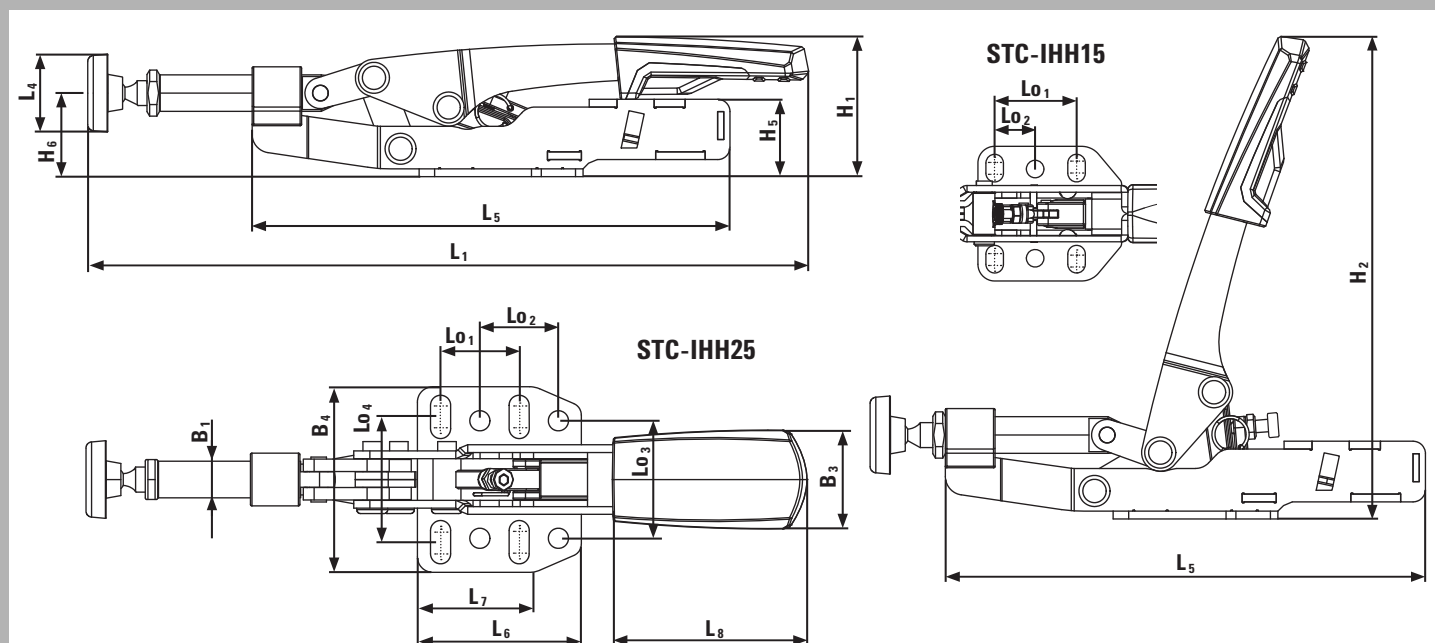
3D-CAD data ke stažení naleznete na <http://bessey.partcommunity.com>



- Pohyb páky se převádí na axiální pohyb posuvné tyče
- Automatické nastavení přestavné dráhy do 13 mm, bez nastavování přítlačného šroubu
- Upínací síla nastavitelná do 2 500 N šroubem v kloubu
- Pro dlouhou životnost zhotoveno ze zušlechtěného ocelového plechu
- Upínací otvory v milimetrových i palcových roztečích
- Kvalitní dvoukomponentní rukojeť odolná proti olejům (STC-IHH15 protiskluzová rukojeť)

## Tabulka rozměrů

No		L1	L2	L3	L4	L5	L6	L7	L8	L9	H1	H2	H3	H4	H5	H6	B1	B2	B3	B4	Lo1	Lo2	Lo3	Lo4	Ø
STC-IHH15	mm	181	-	-	16	105	45	35	46	-	32	107	-	-	13	16	8,5	-	20	42	26	13	28	26-31,75	5,5
	"	7,13	-	-	0,63	4,13	1,77	1,38	1,81	-	1,26	4,21	-	-	0,51	0,63	0,33	-	0,79	1,65	1,02	0,51	1,10	1,02-1,25	0,22
STC-IHH25	mm	233	-	-	23	154	53	38	73	-	46	155	-	-	25	27	12	-	32	60	25,4	25,4	38	33-48	6,5
	"	9,17	-	-	0,91	6,06	2,09	1,50	2,87	-	1,81	6,10	-	-	0,98	1,06	0,47	-	1,26	2,36	1,00	1,00	1,50	1,30-1,89	0,26



## Variabilní upínače s kloubovou pákou



### Upínač STC-IHA s posuvnou tyčí a úhlovou upínací deskou

- Pohyb páky se převádí na axiální pohyb posuvné tyče
- Automatické nastavení přestavné dráhy do 8 mm, bez nastavování přítlačného šroubu
- Upínací síla nastavitelná do 1 100 N šroubem v kloubu
- Pro dlouhou životnost zhotoveno ze zušlechťeného ocelového plechu
- Upínací otvory v milimetrových i palcových roztečích
- Kvalitní dvoukomponentní rukojeť odolná proti olejům, protiskluzová rukojeť



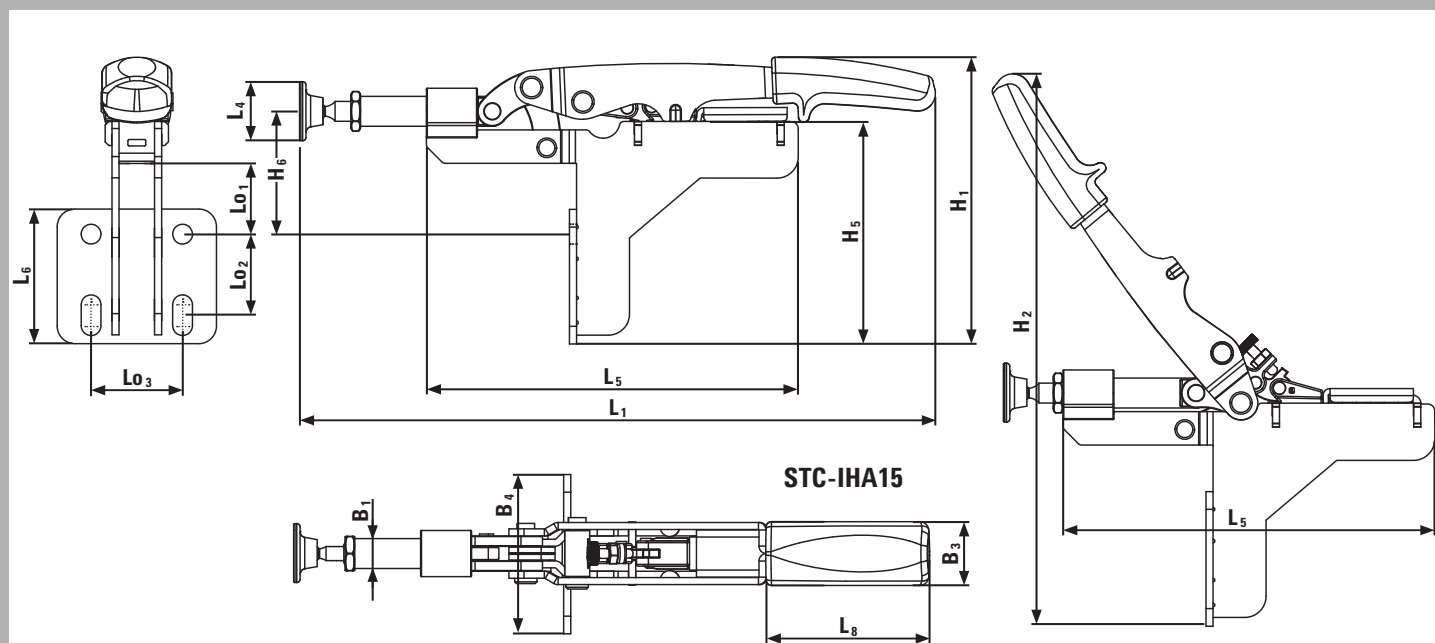
No	<a> mm	Automatické přizpůsobení			VB0003
		mm	N	kg	
STC-IHA15	25	8	1 100	0,23	6

3D-CAD data ke stažení naleznete na <http://bessey.partcommunity.com>



### Tabulka rozměrů

No		L1	L2	L3	L4	L5	L6	L7	L8	L9	H1	H2	H3	H4	H5	H6	B1	B2	B3	B4	Lo1	Lo2	Lo3	Lo4	Ø
STC-IHA15	mm	181	-	-	16	105	-	-	46	-	81	149	-	-	63	34,8	8,5	-	20	45	20,5	20-26	26	-	5,6
	"	7,13	-	-	0,63	4,13	-	-	1,81	-	3,19	5,87	-	-	2,48	1,37	0,33	-	0,79	1,77	0,81	0,79-1,02	1,02	-	0,22



# Variabilní upínače s kloubovou pákou



## Variabilní upínače – prodejní souprava STC-D



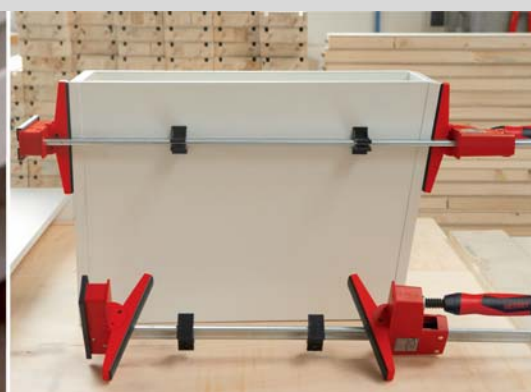
No	Obsah/ks			VB0003
		kg	Ks	
STC-D	po 3 x STC-HH20SB / STC-HH50SB / STC-HH70SB / STC-IHH25SB	8,10	1	



- Prodejní panel na děrovanou stěnu se 4 závěsnými háčky
- Optimální prezentace
- Obsahuje 12 upínačů (v obalu pro obchody) a 1 demonstrační upínač
- Panel je možno průběžně doplňovat

Korpusové svěrky a ploché upínky

## Velkoplošné upínání a rozpínání



**Ideální pro choulstivé obrobky a pravé úhly**

Velké přesně paralelně vedené upínací plochy jsou typické pro originální korpusovou svěrku REVO BESSEY a lehkou korpusovou svěrku UniKlamp. Tak lze bez problémů upínat a rozpínat choulstivé povrchy i pravé úhly. Kulaté a špičaté obrobky

ostatně rovněž. A teď to nejlepší: Díky extra velkým dosedacím plochám je jak originální korpusová svěrka REVO BESSEY tak svěrka UniKlamp univerzálně použitelná – i za kvalitní kolejnicí s dutým profilem a z její strany. Tak se stávají přístupnými i upínací místa, na která se s obvyklými šroubovými svěrkami nedostanete. Se zárukou!

KR korpusová svěrka REVO – drží obrobky přesně souběžně.

Korpusová svěrka Vario REVO KRV – po vodící tyči se dá posouvat také horní upínací plocha. Tím je umožněno optimální vyvážení svěrky při jejím upnutí.

## Svěrka na korpusy REVO

# Silné upínání a rozpínání na velkých plochách



### Výhody na první pohled:

#### 1 Rovnoběžné upínací plochy s ochrannými krytkami

Extrémně velké, rovné upínací plochy z polyamidu, odolného proti nárazu a lomu, jsou přesně paralelní. Pro upínání nejrozličnějších tvarů – kolem vodící tyče a bez příložek. Tři snímatelné ochranné krytky odpuzují lepidla a jsou odolné vůči lakům a rozpouštědlům tuků.

#### 2 Pohyblivé horní upínací rameno

Plynulé, volně volitelné nastavení polohy horního upínacího ramene s jeho samočinnou aretací stisknutím uvolňovacího knoflíku. Nastavením na středovou polohu u obrobku je – zejména u dlouhých svěrek – možné dobré vyvážení svěrky.

#### 3 Podložky na ochranu obrobku

Podložky na ochranu obrobku z rázově houževnatého polyamidu zabraňují při plném využití upínací plochy přímému kontaktu obrobku s vodící tyčí. Pomocí stolních svěrek TK 6 lze podložky na ochranu obrobku jednoduše spojit s korpusovými svěrkami.

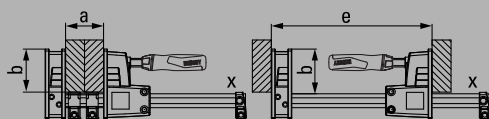
YouTube



### Vario svěrka na korpusy REVO Vario KRV



№	←a→	←b→	←e→	←x→	kg	Ks	VB0003
	mm	mm	mm	mm			
KRV100-2K	1000	95	260-1130	29 x 9	3,85	2	
KRV150-2K	1500	95	260-1610	29 x 9	4,25	2	
KRV200-2K	2000	95	260-2080	29 x 9	5,30	2	
KRV250-2K	2500	95	260-2580	29 x 9	6,30	2	
KR-VO	-	95	-	29 x 9	0,59	1	



KR-VO se hodí pro všechny svěrky na korpusy REVO (KRV a KR) od firmy BESSEY



- Upínací síla až 7 000 N
- Plynule přestavitelný a fixovatelný horní díl umožňuje optimální umístění obrobku
- Velmi velké, rovnoběžné upínací plochy
- Se 3 krytkami na ochranu choulolistých povrchů
- Na rozpínání přestavitelná bez použití nástrojů
- Kvalitní dvoukomponentní plastová rukojeť

## Korpusové svěrky a ploché upínky



- Upínací síla až 7 000 N
- Velmi velké, rovnoběžné upínací plochy
- Se 3 krytkami na ochranu choulostivých povrchů
- Bez použití nářadí možno přestavit na rozpínání
- Kvalitní dvoukomponentní plastová rukojeť



### Svěrka na korpusy REVO KR

N <sup>o</sup>	<a>	<b>	<e>	<x>			
	mm	mm	mm	mm	kg	Ks	VB0003
KR30-2K	300	95	255-390	29 x 9	1,83	2	
KR60-2K	600	95	255-730	29 x 9	2,76	2	
KR80-2K	800	95	255-930	29 x 9	3,10	2	
KR100-2K	1000	95	255-1130	29 x 9	3,45	2	
KR125-2K	1250	95	255-1355	29 x 9	3,87	2	
KR150-2K	1500	95	255-1610	29 x 9	4,28	2	
KR200-2K	2000	95	255-2080	29 x 9	5,09	2	
KR250-2K	2500	95	255-2580	29 x 9	6,05	2	



- Variabilní stahovák na rámové konstrukce (od 30 cm až do 250 cm) se čtyřmi úhly 90°
- Upínací tlak vyvozený 2 vloženými svěrkami v každém rohu, které jsou separátně nastavitelné
- Nízká hmotnost / Jednoduchá montáž
- V balení pro samoobslužný prodej



### Sada rámových lisů KP

N <sup>o</sup>	vhodné pro			
		kg	Ks	VB0003
KP	KRV / KR / K	0,55	12	

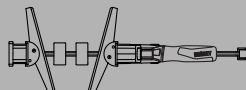
Obsah: 4 spojky kolejnic a 4 adaptéry

- Adaptér s čelistmi naklopatelnými v rozmezí -15° až +15°
- Upínání na šikmých a paralelních plochách
- V balení pro samoobslužný prodej



### Adaptér pro svěrky na korpusy KR-AS, naklápací (2 kusy/sáček)

N <sup>o</sup>	vhodné pro			
		kg	Ks	VB0003
KR-AS	KRV / KR	0,18	12	



- Jednoduchá hliníková stabilní mezipojka pro zvětše rozpětí svěrky
- S červenými adaptéry pro sérii KRV/KR, bez adaptéru pro sérii K
- V balení pro samoobslužný prodej



### Prodloužení korpusové svěrky KBX

N <sup>o</sup>	vhodné pro			
		kg	Ks	VB0003
KBX20	KRV / KR / K	0,75	12	





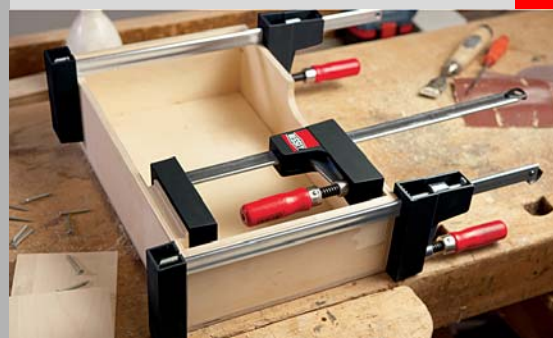
# Korpusové svěrky a ploché upínky



## UniKlump UK



№	<a>	<b>	<e>	<x>	kg	Ks	VB0003
	mm	mm	mm	mm			
UK16	160	80	172-270	20 x 5	0,62	6	
UK30	300	80	172-415	20 x 5	0,72	6	
UK60	600	80	172-720	20 x 5	0,93	6	



- Upínací síla až 1 500 N
- Paralelní upínací plochy s extra velkými dosedacími plochami
- Upínání různých forem kolem vodící tyče
- Univerzální použití
- Lehké a dobře ovladatelné
- Přestavba bez použití nástroje z upínání na rozpírání
- Na displeji pro sammobslužný prodej



## Plošný upínač FK

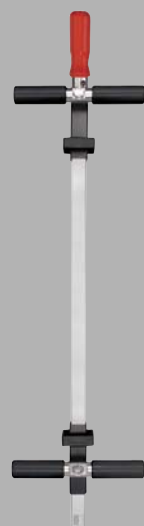


№	<a>	<b>	<x>	kg	Ks	VB0003
	mm	mm	mm			
FK16-8	160	80	16 x 7,5	0,60	10	
FK20-10	200	100	19,5 x 9,5	1,10	10	
FK40-10	400	100	19,5 x 9,5	1,40	5	

- Upínací síla až 5 000 N
- 2 velké, sklopné upínací plochy
- Pro obrobky se šikmou nebo velmi malou dosedací plochou
- Oboustranně ploché upínání všech obrobků



## Korpusový upínač KS



№	<a>	<b>	kg	Ks	VB0003
	mm	mm			
KS100	200-1000	16	3,32	1	
KS150	200-1500	16	3,94	1	
KSV	Prodloužení 1000	-	1,55	1	



- Upínací čelisti jsou spojitě nastavitelné
- Upínání šikmých a paralelních plochách

Jednoruční svěrky

## Jednoruční upínání



### Druhá ruka zůstává volná

Originální jednoruční svěrky BESSEY jsou ideální na všechny práce, které musíte vykonávat jednou rukou – např. při pracích nad hlavou nebo když při vyrovnávání potřebujete současně použít další

nástroj. S jednoruční svěrkou BESSEY EHZ využijete jednoruční obsluhu k držení a připevnění.

Doplňkově s ní budete moci silou upínat. Svěrku DuoKlamm můžete kdykoliv přestavit z upínání na rozpínání – vše jednou rukou. Tak ušetříte další pracovní sílu i cenný čas!

Jednoruční svěrka EHZ – jediná, kterou lze upínat až do 5 000 N.

Jednoruční svěrky EZZ a DUO – silové upínání a rozpínání jednou rukou. Snadná manipulace v každé situaci.



## Výhody na první pohled:

- 1 Paralelní rukojeť s výkyvnou pákou**  
Ergonomicky tvarovaná rukojeť s výkyvnou pákou je paralelní s vodící tyčí. Tím je trvale zajištěna vyvážená a bezpečná manipulace.
- 2 Tlačítko rychlého přesunu**  
Pomocí tohoto tlačítka přesunete smykadlo kdykoliv rychle a bez námahy.
- 3 Ochranné kloboučky**  
Snímatelné ochranné kloboučky jsou superelastické a disponují hladkým, dobře přilnavým povrchem. S nimi je pak upínání ještě šetrnější.
- 4 Maximální pružnost**  
Pevné rameno a přitlačná deska jsou zušlechťeny a vyrobeny z jednoho kusu. Upínají pružně a elasticky.



Jednoruční svěrka EHZ s dvoukomponentní rukojetí



N <sup>o</sup>	<a->	<b->	<x->	⚖	📦	
	mm	mm	mm	kg	Ks	VB0002
EHZ30-2K	300	100	19,5 x 9,5	1,25	6	
EHZ60-2K	600	100	19,5 x 9,5	1,67	6	



- Upínací síla až 5 000 N
- Snadno a rychle připevníte a upnete jen jednou rukou
- Výkyvnou páku lze obsluhovat od vodící tyče a ze strany rukojeti
- S ochrannými krytkami na upínacích plochách
- V balení pro samoobslužný prodej

# Jednoruční upínání a rozpínání



### Výhody na první pohled:

- 1 Praktická otočná hlava**  
Přepnutí namísto přestavení: Praktická otočná hlava umožňuje kdykoliv jednoduše přepnout z upínání na rozpínání.
- 2 Paralelní rukojeť s výkyvnou pákou**  
Ergonomicky tvarovaná rukojeť s výkyvnou pákou je paralelní s vodící tyčí. Tím je trvale zajištěna vyvážená a bezpečná manipulace.
- 3 Rychle přestavitelná uvolňovací páka**  
Stačí stisknout knoflík: Uvolňovací páka slouží k okamžitému uvolnění a rychlému přestavení.
- 4 Velké upínací plochy**  
Velké rovné upínací plochy ze zesíleného polyamidu odolného proti nárazu a lomu jsou přesně paralelní. Pro šetrné upínání nejrozdílnějších tvarů – kolem vodící tyče a bez příložek.



### DuoKlamp DUO

N <sup>o</sup>	← a → mm	← b → mm	← e → mm	← f → mm	← x → mm	kg	Ks	
DU016-8	160	85	75-235	9-170	20 x 5	0,66	6	
DU030-8	300	85	75-380	9-315	20 x 5	0,72	6	
DU045-8	450	85	75-535	9-470	20 x 5	0,83	6	
DU065-8	650	85	75-685	9-660	20 x 5	1,02	6	

- Upínací síla až 1 200 N
- Namísto přestavování stačí z upínání na rozpínání přepnout
- Rukojeť s výkyvnou pákou rovnoběžná s vodící tyčí
- Pohodlná obsluha jednou rukou bez vynaložení síly
- Upínání ve všech směrech – před kolejnici, za ní i z její strany
- Samoobslužné balení



## Výhody na první pohled:

### 1 Silná technika

"Vypilovaná" technika umožňuje jednoruční upínání a rozpírání až silou 2 000 N.

### 2 Inteligentní uvolňovací mechanismus

Díky konstrukci svěrky lze horní rameno, bez dalšího nářadí, přestavit z upínání na rozpírání.

### 3 Rukojeť za vodící tyči

Ergonomicky tvarovaná dvoukomponentní rukojeť z plastu se zvedací pákou se nachází za vodící tyčí a umožňuje pohodlné a razantní uchopení.

### 4 Ochranné krytky

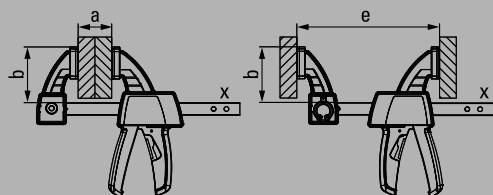
Ochranné krytky zaručují bezpečné a vůči svíranému materiálu šetrné upnutí.



## Jednoruční svěrka EZ / EZS



N <sup>o</sup>	←a→	←b→	←e→	←x→	kg	Ks	VB0003
	mm	mm	mm	mm			
EZ15-6	150	60	130-315	13 x 5	0,30	10	
EZ30-6	300	60	130-465	13 x 5	0,40	10	
EZS15-8	150	80	170-360	19 x 6	0,72	6	
EZS30-8	300	80	170-510	19 x 6	0,83	6	
EZS45-8	450	80	170-660	19 x 6	0,93	6	
EZS60-8	600	80	170-810	19 x 6	1,04	6	
EZS90-8	900	80	170-1110	19 x 6	1,26	6	



- EZ: Upínací síla až 700 N / EZS: Upínací síla až 2 000 N
- Díky inteligentní uvolňovací mechanice lze svěrku bez použití nářadí přestavit z upínání na rozpírání
- Ergonomicky tvarovaná dvoukomponentní rukojeť z plastu za vodící tyčí
- Obsluha jednou rukou bez vynaložení síly
- V balení pro samoobslužný prodej

Kroková svěrka

## Upínání krokví a trámů



**Pevná v upínání a mnohostranná**

**Kroková svěrka BESSEY je nepostradatelný a mnohostranný profesionální pomocník pro střešní**

**a dřevěné konstrukce. Díky svému posuvnému smykadlu se z ní stává nesmírně rychlý "tahač trámů": Jednoduše zaražte špičku, stáhněte svěrku, silně upněte a je hotovo!**

Kroková svěrka SPZ – mnohostranný profesionální pomocník pro střešní a dřevěné konstrukce.



## Výhody na první pohled:

### 1 Zarazitelná špice

Nejprve se špice zarazí do krokví. Pak se svěrka rychle stáhne, abyste mohli ihned silně upnout.

### 2 Široká ploška

Široká ploška usnadňuje zatlučení svěrky.

### 3 Speciální pohyblivá přitlačná deska

U svěrky SPZ 80 K zabezpečuje speciální pohyblivá přitlačná deska bezproblémové upínání i zkosených dílů. Je výkypná do 35°.

### 4 Stabilní šestihran

U svěrky SPZ 80 K slouží stabilní šestihran k silnému a kontrolovanému upínání prováděnému pomocí momentového klíče.



## Krokvová svěrka SPZ



N <sup>o</sup>	<a>	<b>	<x>			
	mm	mm	mm	kg	Ks	VB0002
SPZ60K	600	120	27 x 13	2,90	5	
SPZ80K	800	140	30 x 15	5,00	2	

- Upínací síla až 12 000 N
- Pro střešní a dřevěné konstrukce
- SPZ 80 K se šestihranem 17 mm a dlouhá životnost díky speciální žáruvzdorné kluzné vložce ze slinuté slitiny, výklopné o 35°



## Speciální přitlačná deska



N <sup>o</sup>	Provedení	vhodné pro	
			VB0003
3100736	Standard	SLM, SGM, SGTM, STBM, STBVC, SGU, STBU, SLV, GSV, SPZ80K	
3101192	s rýhováním	SLM, SGM, SGTM, STBM, STBVC, SGU, STBU, SLV, GSV, SPZ80K	
3101193	s prismaticem	SLM, SGM, SGTM, STBM, STBVC, SGU, STBU, SLV, GSV, SPZ80K	
3101219	Střížný kroužek	SPZ80K	

- Dlouhá životnost díky speciální vysokým teplotám odolné kluzné vložce ze slinutého kovu, výklopné do 35°

Různá provedení:

- S hladkým povrchem – standardní provedení
- S rýhovaným povrchem – pro bezpečné držení znečištěných obrobků
- S V-drážkou (prismaticem) k fixaci kruhových, oválných a hranatých obrobků



Upínat se zajištěním proti sesmeknutí s přitlačnou deskou střížného kroužku

Lehké svěrky

## Rychlé a šetrné upínání



### Nová generace high-tech svěrek

Díky trvale probíhající vývojové práci firmy BESSEY vznikají vždy a znovu nové inovativní upínací nástroje. Vyrábějí se z nejkvalitnějších materiálů a zhotovují se pomocí nejmodernějších postupů. Přitom už teď nestojí v popředí samotná síla, nýbrž nejinteligentnější řešení. Dokonalým příkladem pro

novou generaci high-tech svěrek je inovativní svěrka KliKlamp: Dobře ovladatelná, lehká a pohodlná: vždy je první volbou, když se jedná o lehké a střední upínací síly. Jak v profesionální tak v soukromé oblasti - od modelářství k montážím nábytku, od plastů k plexisklu. Ostatně: kromě KliKlampu najdete na dalších stránkách další lehké svěrky. Speciálně na rychlé a šetrné upínání!

Svěrka KliKlamp KLI – lehká jako pírkó, ale s medvědí silou, ideální v profesionální a soukromé oblasti nasazení.

Dřevěná svěrka HKL – vyrobená z tvrdého dřeva pro rychlé a snadné upínání.





Lehké svěrky

## Lehká váha s hořčíkem



### Lehká jako pírkó, ale s medvědí silou

Extrémně lehký a stabilní hořčík, plasty zesílené skelnými vlákny a zastudena tažená jakostní ocel firmy BESSEY: tato optimální směs je charakteristická pro inovativní high-tech pákovou svěrku KliKlamp. Proto váží nejmenší svěrka KliKlamp jen 260 g jako pírkó – prostě ideální pro montáž nebo v případě, že je najednou třeba použít svěrek několik. Lehký a ideální je ostatně i nárůst síly: S ústrojím na zklidnění vibrací se pomocí dvou prstů dostanete rychle až k medvědí síle 1200 N. Tak rychle, lehce a šetrně jste docela jistě ještě nikdy nic neupínali!

### Výhody na první pohled:

#### 1 Stabilní hořčík

Povrchově upravený pevný rám a smykadlo ze stabilního hořčíku jsou mimořádně lehká a velmi pevná.

#### 2 Mnohastupňové ústrojí na zklidnění vibrací

Mnohastupňové ústrojí na zklidnění vibrací se snadno obsluhuje, je odolné vůči vibracím, jeho nasazení se snadno dává a snadno se dá odpojit.

#### 3 Bezpečné držení

Pevný rám s křížovým hranolem přidržuje pevně i kulaté, špičaté nebo hranaté díly. Díky tomu je svěrka KliKlamp tak mnohostranná.

#### 4 Ergonomické upínací rameno

Ergonomicky tvarované upínací rameno z polyamidu zesíleného skelnými vlákny je odolné proti lomu a padne mimořádně dobře do ruky. To je kvalita na nejvyšší úrovni.

## Lehké svěrky



### KliKlamp KLI

№	<a>	<b>	<x>	⚖	📦	VB0003
	mm	mm	mm	kg	Ks	
KLI12	120	80	20 x 5	0,26	6	
KLI16	160	80	20 x 5	0,29	6	
KLI20	200	80	20 x 5	0,32	6	
KLI25	250	80	20 x 5	0,35	6	
KLI30	300	80	20 x 5	0,38	6	
KLI40	400	80	20 x 5	0,45	10	



- Upínací síla až 1 200 N
- Lehká jako pířko, ale s medvědí silou
- Pevný rám a smykadlo z lehkého hořčíku
- Rychlé upnutí bezpečné vůči vibracím
- V balení pro samoobslužný prodej



### KliKlamp Systemainer KLI-S

№	Obsah/ks	⚖	📦	VB0003
		kg	Ks	
KLI-S	po 4 x KLI12 / KLI16 / KLI20 / KLI25	6,50	1	



- Praktický systemainer T-Loc, stohovatelné
- Ideální na montáž



### KliKlamp- pultový výkladní obal KLI-D

№	Obsah/ks	⚖	📦	VB0003
		kg	Ks	
KLI-D	2 x KLI12 / 4 x KLI16 / 6 x KLI20 / 4 x KLI25	5,70	1	

- Profesionální prodejní výkladní obal
- Optimální prezentace svěrky KliKlamp

## Šroubový svěrák

# Malá a snadno ovladatelná



### Výhody na první pohled:

#### 1 Upnutí s přesahem

Pevné rameno a vodící tyč jsou vyrobeny tažením jakostní oceli z jednoho kusu. Pevné rameno ve tvaru písmene U umožňuje upnutí s přesahem až 20 mm.

#### 2 Kluzný třmen

Kluzný třmen je vyroben jako tlakový zinkový odlitek. Je lehký, stabilní a odolný proti zlomení.

#### 3 Ochranné krytky

Prostřednictvím ochranných krytek jsou efektivně chráněny zvláště citlivé povrchy materiálů. Pro všestranné šetrné upínání.



- Upínací síla až 1 500 N
- Upnutí s přesahem
- Se dvěma ochrannými krytkami
- Malá a dobře ovladatelná
- Lehká



### Šroubová svěrka LMU z lehkého kovu

N <sup>o</sup>	<a>	<b>	<x>			
	mm	mm	mm	kg	Ks	VB0001
LMU10/5	100	50	15 x 5	0,23	24	
LMU15/5	150	50	15 x 5	0,27	24	
LMU20/5	200	50	15 x 5	0,31	24	

Šroubová svěrka LMU z lehkého kovu v atraktivním prodejním kartonu. Obchodníkům dodáváme jen po balících jednotkách.





## Šroubová svěrka z tlakové litiny LM



№	<a>	<b>	<x>	⚖	📦	VB0001
	mm	mm	mm	kg	Ks	
LM10/5	100	50	15 x 5	0,26	10	
LM15/5	150	50	15 x 5	0,27	10	
LM20/5	200	50	15 x 5	0,31	10	
LM25/5	250	50	15 x 5	0,35	10	
LM30/5	300	50	15 x 5	0,37	10	
LM15/8	150	80	20 x 5	0,51	10	
LM20/8	200	80	20 x 5	0,55	10	
LM25/8	250	80	20 x 5	0,60	10	
LM30/8	300	80	20 x 5	0,64	10	
LM20/10	200	100	25 x 6	0,90	10	
LM25/10	250	100	25 x 6	0,95	10	
LM30/10	300	100	25 x 6	1,02	10	
LM40/10	400	100	25 x 6	1,10	10	
LM50/10	500	100	25 x 6	1,24	10	
LM60/10	600	100	25 x 6	1,30	10	
LM80/10	800	100	25 x 6	1,58	10	



## Dřevěná klemmy HKL



№	<a>	<b>	<x>	⚖	📦	VB0001
	mm	mm	mm	kg	Ks	
HKL20	200	110	20 x 5	0,32	10	
HKL30	300	110	20 x 5	0,46	10	
HKL40	400	110	20 x 5	0,54	10	
HKL60	600	110	20 x 5	0,70	10	
HKL80	800	110	20 x 5	0,86	10	
HKL100	1000	110	20 x 5	1,00	10	



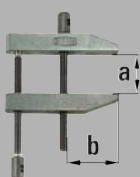
## Hliníkové minisvěrky v sáčku AM



№	<a>	<b>	⚖	📦	VB0003
	mm	mm	kg	Ks	
AM4	47	34	0,06	10	



## Paralelní šroubová svěrka PA



№	<a>	<b>	⚖	📦	VB0003
	mm	mm	kg	Ks	
PA28	36	19	0,08	1	
PA40	46	26	0,10	1	
PA55	60	35	0,18	1	
PA70	87	50	0,43	1	
PA105	116	72	0,92	1	



- Upínací síla až 2 000 N
- Horní a dolní díl ze zinkové tlakové litiny odolné proti lomu v černé povrchové úpravě.
- S ochrannými krytkami
- Malá a dobře ovladatelná
- Lehká

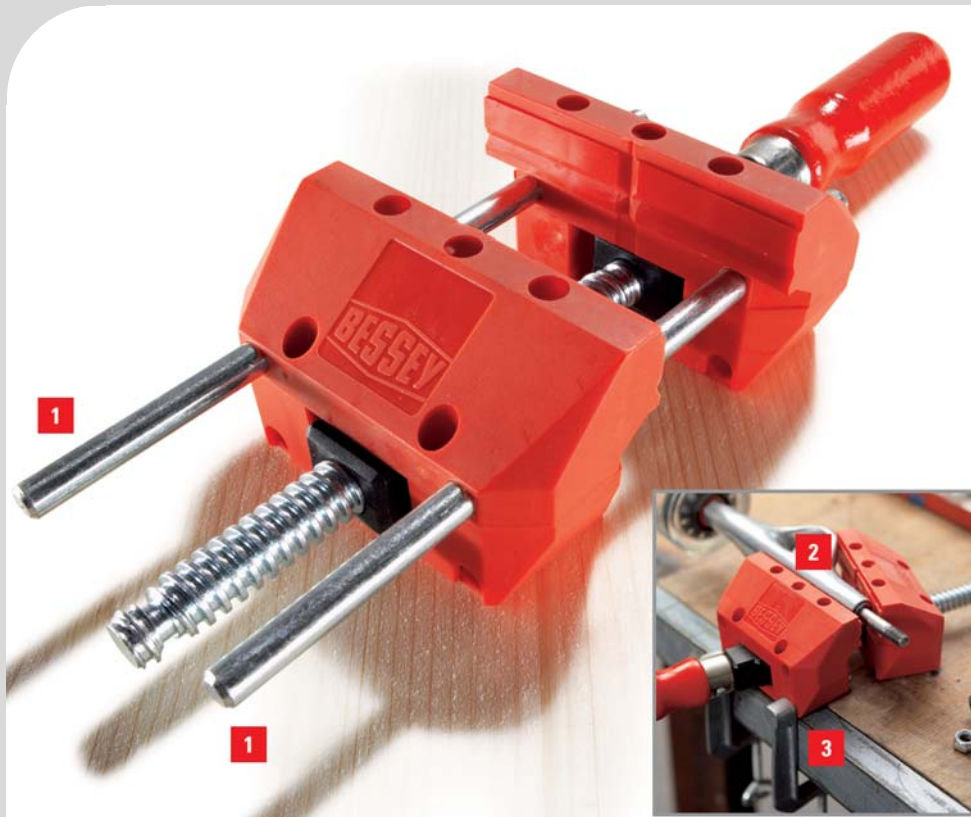
- Pevné i kluzné rameno a excentr z kvalitního tvrdého dřeva
- Dosedací plochy z lisovaného korku pro šetrné upínání

- Ideální pro modeláře a kutily
- Lehká pouhých 55 g

- Dvojitě vedení vřetene
- Přesný paralelní pohyb obou upínacích ploch

## Šroubový svěrák

# K všestrannému profesionálnímu i příležitostnému nasazení



### Výhody na první pohled:

#### 1 Paralelní upínání

S vodicími tyčemi lze šroubový svěrák S 10 ideálně použít k paralelnímu upínání.

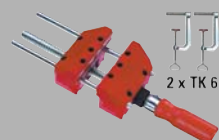
#### 2 Šikmé upínání

Bez vodicích tyčí lze šroubový svěrák S 10 ideálně použít k šikmému upínání.

#### 3 Snadné upevnění

Dvěma společně dodávanými stolními svěrkami se dá šroubový svěrák S 10 připevnit rychle, jednoduše a pohodlně k pracovní desce.

- Nízká hmotnost
- Paralelní upínání s vodicími tyčemi
- Šikmé upínání bez vodicích tyčí
- Lehce upevnitelné se dvěma dodávanými stolními svěrkami



### Šroubový svěrák S 10

N <sup>o</sup>	<a>				
	mm	mm	kg	Ks	VB0003
S10-ST	100	90	0,83	6	

- Vhodné také pro hobby práce a práce v domácnosti
- Zvláštní příslušenství pro úhlové upínáky WS 3/WS 6 a šroubové upínáky S 10 a korpusové svěrky REVO KR/KRV



### Stolní svěrka

N <sup>o</sup>	∅	<a>	<b>			
	mm	mm	mm	kg	Ks	VB0003
TK6	8	60	22	0,10	10	
RB269	8	60	28	0,19	1	
LM10/5R8	8	100	50	0,22	1	

# Stolní svěrky



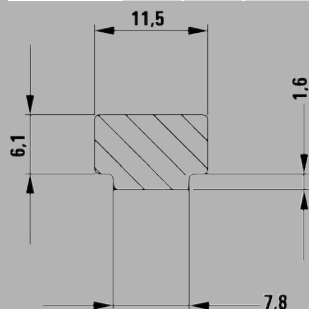
**NOVÉ  
GTR12SET**



## Celoocelová stolní svěrka GTR



N <sup>o</sup>	←a→ mm	←b→ mm	←x→ mm	Obsah/ks	kg	Ks	VB0002
GTR12	120	60	13,5 x 6,5	-	0,30	10	
GTR16B6	160	60	13,5 x 6,5	-	0,35	10	
GTR30B6	300	60	13,5 x 6,5	-	0,40	10	
GTR12SET	120	60	13,5 x 6,5	2 x GTR12	0,61	5	



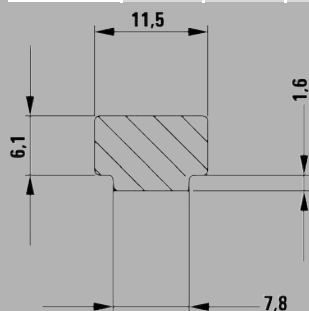
- Speciálně kované pevné rameno pro drážky 12 x 8 mm
- Pro bezpečné uchycení vodících lišt značek Festool, Protool, Metabo, Makita, Hitachi, atd. a k upínání v profílech a na pracovní stoly
- Upínací síla do 1.800 N
- Ergonomicky tvarovaná dřevěná rukojeť



## Celoocelová páková stolní svěrka GTRH



N <sup>o</sup>	←a→ mm	←b→ mm	←x→ mm	kg	Ks	VB0002
GTR16S6H	160	60	13,5 x 6,5	0,53	10	



- Speciálně kované pevné rameno pro drážky 12 x 8 mm
- Pro bezpečné uchycení vodících lišt značek Festool, Protool, Metabo, Makita, Hitachi, atd. a k upínání v profílech a na pracovní stoly
- Rychlá – až 5x rychlejší než tradiční šroubová svěrka
- Bezpečně – odolná proti vibracím
- Silná – Upínací síla do 2.400 N

Pérové svěrky

## Velmi lehké upínání



**Pohodlné upínání stálou upínací silou**

**Pružinové svěrky BESSEY jsou sice malé, ale pozor na ně. Padnou však velmi dobře do ruky a vždy poskytují optimální výkon. I v případě velkých**

**rozpětí můžete vždy upínat stabilní silou a jednou rukou. V důsledku možnosti postupného nastavení a použitých ochranných krytek, šetrné k choulostivým plochám obrobků. Nezáleží vždy jen na velikosti!**

VarioClippix XV – i při maximální rozpětí 170 mm ovladatelný jednou rukou.

Clippix XC – zvláště pohodlná do ruky a vhodná pro všechny oblasti použití.



## Pérové svěrky



### VarioClippix XV



N <sup>o</sup>	<a>		<b>		kg	Ks	VB0003
	mm	"	mm	"			
XV3-50	55	2	37	1 1/2	0,07	12	
XV5-100	100	4	50	2	0,17	12	

- Proměnné rozpětí do 100 mm, přesto je možná obsluha jednou rukou
- Lehká a dobře ovladatelná
- Padne do ruky funkčně i ergonomicky
- Maximální stabilita
- V balení pro samoobslužný prodej



### VarioClippix XV



N <sup>o</sup>	<a>		<b>		kg	Ks	VB0003
	mm	"	mm	"			
XV5-170	170	6 1/2	50	2	0,19	12	

- Proměnné rozpětí do 170 mm, přesto je možná obsluha jednou rukou
- Lehká a dobře ovladatelná
- Padne do ruky funkčně i ergonomicky
- Maximální stabilita
- V balení pro samoobslužný prodej



### Clippix XC



N <sup>o</sup>	<a>		<b>		Obsah/ks	kg	Ks	VB0003
	mm	"	mm	"				
XC1	20	3/4	20	3/4	-	0,01	10	
XC1-SET	20	3/4	20	3/4	7 x XC1	0,06	8	
XC2	25	1	30	1 1/3	-	0,02	10	
XC3	35	1 3/8	37	1 1/2	-	0,05	10	
XC5	50	2	50	2	-	0,12	10	
XC7	75	3	70	2 3/4	-	0,18	10	

- Lehká a dobře ovladatelná
- Padne do ruky funkčně i ergonomicky
- Maximální stabilita
- V balení pro samoobslužný prodej



### Clippix XCL, dlouhá a špičatá



N <sup>o</sup>	<a>		<b>		Obsah/ks	kg	Ks	VB0003
	mm	"	mm	"				
XCL2	55	2 1/3	60	2 3/8	-	0,02	10	
XCL2-SET	55	2 1/3	60	2 3/8	2 x XCL2	0,04	10	
XCL5	70	3	110	4 1/4	-	0,14	10	

- Dlouhá špičatá upínací ramena pro práce v těsných mezprostorách
- Velké vyložení pro upínání v oblastech vzdálených od okraje
- Měkké, s protiskluzovou povrchovou úpravou
- V balení pro samoobslužný prodej

Úhlový a pokosový svěrák

## Upínání rámu a zaoblení



**Oboustranně rovnoměrné a tvarově stálé upínání**

Upínání zaoblení, mnohoúhlových spojek nebo uzavřených kontur patří tradičně k nejobtížnějším napínacím zadáním. Firma BESSEY toto zadání vyřešila ukázkově: patentovaným napínačem pásky BAN 700 a praktickými přestavitelnými úhelníky. Tato dvojice se hodí všude tam, kde se

požaduje šetrné a tvarově stálé upínání. Univerzální. Pro dřevo a plasty a rovněž pro oblast kovů. Je jištěna automatickým blokovacím mechanismem, který zaručuje oboustranně rovnoměrnou tažnou sílu a uvolňuje se teprve při uvolnění napětí. Zcela bez deformací a jednosměrných tlaků!

Napínač pásky BAN 700 a přestavitelné úhelníky BVE – dokonalá dvojice zajišťující šetrné a tvarově stálé upínání.

# Úhlový a pokosový svěrák



## Napínač pásky BAN 700



N <sup>o</sup>	Rozsah upnutí	Pás š x tl mm	∠	kg	Ks	VB0003
BAN700	do 7 m	25 x 1	60°-180°	0,56	5	



- Rovnoměrný tlak na pokosy
- Přesaditelná klíčka pro leváky nebo praváky
- Obsah: 1 upínač pásky, 4 přestavitelné růžky
- V balení pro samoobslužný prodej



## Napínač pásky BAN 400



N <sup>o</sup>	Rozsah upnutí	Pás š x tl mm	kg	Ks	VB0003
BAN400	do 4 m	24 x 1	0,48	12	



- Upínání pravoúhlých obrobků 4 plastovými růžky
- Rovnoměrný tlak na všechny čtyři rohy
- V balení pro samoobslužný prodej



## Přestavitelný růžky BVE (6 kusy/sáček)



N <sup>o</sup>	Pás š x tl mm	∠	vhodné pro	kg	Ks	VB0003
BVE	25 x 1	60°-180°	BAN700, BAN400	0,10	5	



- Spojité vyrovnávání úhlu od 60 do 180°
- V balení pro samoobslužný prodej

Úhlový a pokosový svěrák

## Upínání úhlů a pokosů



**Řešení nejnáročnějších úloh přiměřeným způsobem**

**Od upínání rozdílně silných obrobků přes upínání přímo do pokosu až po upínání nejrozličnějších úhlů: Všechny tyto náročné upínací úlohy již firma**

**BESSEY** odpovídajícím způsobem vyřešila prostřednictvím prvotřídních nástrojů. **Ať jde o úhlové, pokosové či zkosené upínáky nebo pokosovou svěrku – víme, co opravdu potřebujete!**

Úhlový upínák WS – upínání různě silných obrobků přesně v pravém úhlu.

# Úhlový a pokosový svěrák



## Úhlový upínák WS



N <sup>o</sup>	<a>		Průchod max.			
	mm	mm	mm	kg	Ks	VB0003
WS3	2 x 55	30	30	1,00	10	
WS6	2 x 100	36	60	2,30	4	

- Automatické přizpůsobení obrobkům různé síly
- Rychlé upnutí – jen jedním vřetenem
- Stabilní korpus
- Připevňuje se stolními svorkami TK6 – k dostání jako příslušenství
- WS 3 – v balení pro samoobslužný prodej



## Úhlový upínák WS

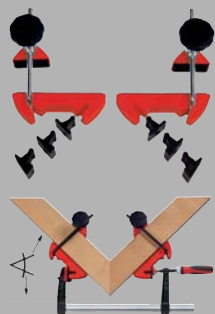


N <sup>o</sup>	<a>				
	mm	mm	kg	Ks	VB0003
WS1	2 x 73	12	0,20	12	

- Upínání různě silných obrobků dvěma vřeteny
- Pro lehké upínací práce
- V balení pro samoobslužný prodej



## Pokosový upínací systém MCX



$\sphericalangle = 22,5^\circ / 30^\circ / 45^\circ / 60^\circ$

N <sup>o</sup>	<a>				
	mm		kg	Ks	VB0003
MCX	100	22,5°/30°/45°/60°	0,70	1	

- Pokosový upínací systém pro úhly 22,5°, 30°, 45° a 60°
- Rovnoměrný tlak na pokos
- Úhlové nástavce přemístovatelné bez použití nástrojů
- Praktický přídavný přípravek pro šroubové svěrky BESSEY typů TG, GZ, GMZ, EHZ, EZS a DUO



## Pokosový upínák GS



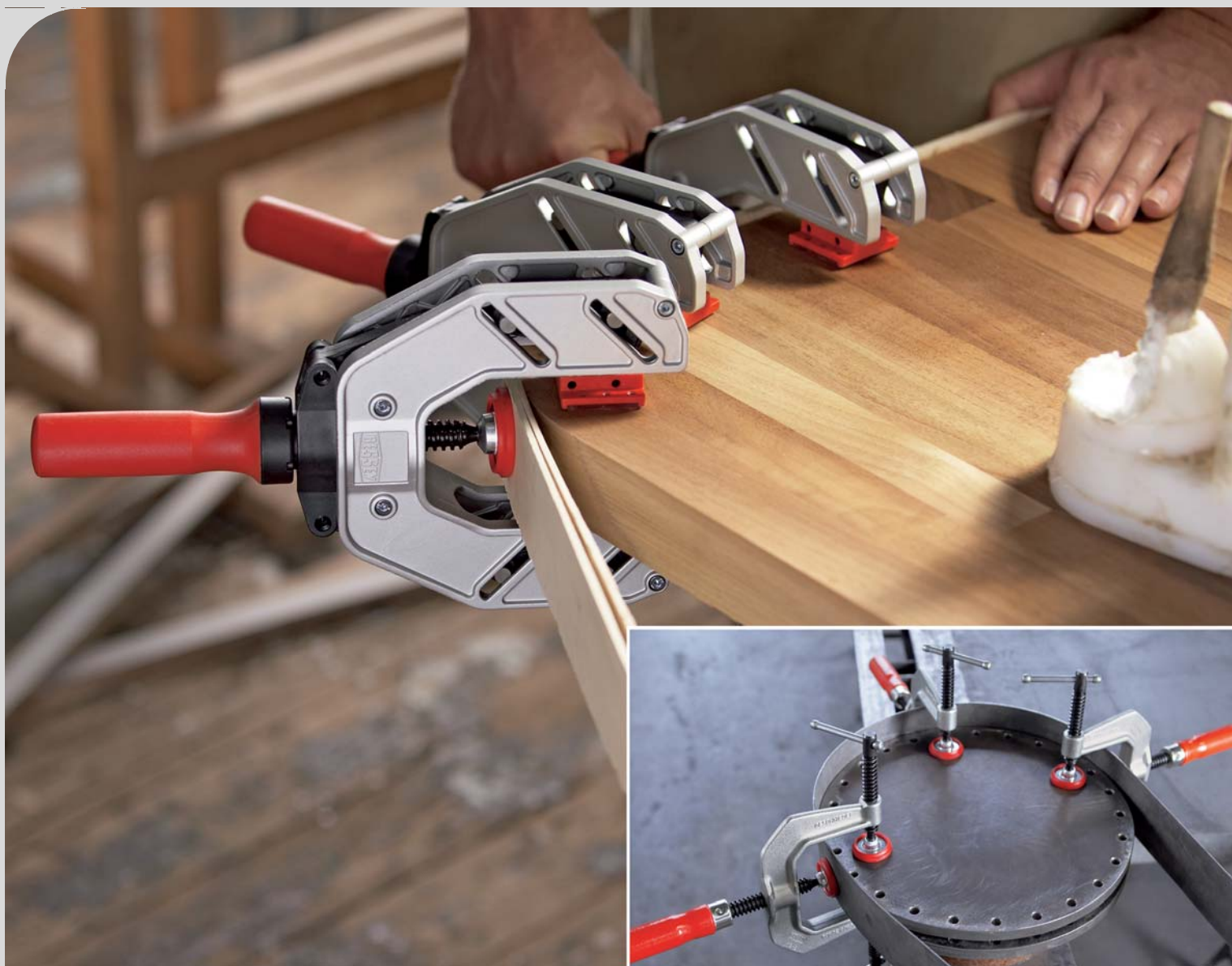
N <sup>o</sup>	<a>					
	mm	mm		kg	Ks	VB0003
GS11	105	40	45°-120°	2,50	1	

- Vhodné pro zvláštní úhel 45°-120°
- Polštářky z měkkého materiálu brání poškrábání a smekání
- Zprostředkuje tlak na úkos



Úhlový a pokosový svěrák

## Upínání na hranách a lícních stranách



**Jednoduché a snadné řešení speciálních úloh**

Zvláštní úlohy a aplikace často vyžadují nasazení zvláštních nástrojů. Proto tu jsou na upínání hran

a lícních stran příruční a lehké hranové svěrky od firmy BESSEY. Na přání i s jednoručním ovládním. Vyvinuto speciálně proto, aby byl váš pracovní den ještě snazší a lehčí!

Jednoruční hranová svěrka EKT – ideální k obsluze jednou rukou při vícevrstevném kličení.

Hranová svěrka C KT8 3 – těžká a stabilní, pro velkou upínací sílu.



## Výhody na první pohled:

### 1 Jedinečné dvojité vřeteno

Vnější vřeteno pohybuje svěřacími čelistmi, vnitřní vřeteno vytváří tlak na lící stranu. S jednoručním plastovým držákem odolným proti nárazu máte všechny úkoly a možnosti použití plně pod kontrolou.

### 2 Velkoplošné svěřací čelisti

Protiskluzové a šetrné upínání s maximálním rozpětím 55 mm. Umožňují to velkoplošné svěřací čelisti s napevno vestavěnou bezbarvou vložkou z měkkého materiálu.

### 3 Pohyblivá přitlačná deska

Velkoplošná přitlačná deska je uložena pohyblivě.

### 4 Lehký hliníkový korpus

Nízká váha, vysoká účinnost. Staticky optimalizovaný hliníkový korpus je před korozi chráněné těleso příruční jednoruční hranové svěrky EKT.



## Jednoruční hranová svěrka EKT



N <sup>o</sup>	<a>	<b>			
	mm	mm	kg	Ks	VB0003
EKT55	10-55	45	0,82	1	

- Pro rychlou aktivaci jednou rukou
- Nepatrná váha
- Rozpětí do 55 mm



## Zpevňovač hran Kantenfix KF



N <sup>o</sup>	<a>	<b>			
	mm	mm	kg	Ks	VB0003
KF2	10-40	80	0,76	10	
KF4	10-80	110	1,58	5	



- Pro rychlou aktivaci jednou rukou
- Rozpětí do 80 mm



## Hranové svěrky



- Praktický přídavný přípravek k upínání na hranách a v nepříístupných místech
- Použitelné pro běžné šroubové svěrky s vodící tyčí o síle do 13 mm



### Hranová svěrka KT

№	Provedení	Pro tloušťku kolejniče do max.			VB0001
		mm	kg	Ks	
KT5-1CP	1 vřeteno	13	0,35	1	
KT5-2	2 vřetena	13	0,58	1	

- Třívřetenová šroubová C svěrka
- Superstabilní díky kovaným ramenům
- Na dřevo a kov
- Vhodné pro sváření



### Hranová svěrka C KT

№	<a>	<b>			VB0003
	mm	mm	kg	Ks	
KT8-3	0 - 80	80	2,37	5	

- Dvouvřetenová šroubová C svěrka
- Vysoký tlak na klížení okrajů
- Rameno ze stabilní temperované litiny



### Hranová svěrka CKT

№	<a>	<b>			VB0003
	mm	mm	kg	Ks	
CKT7-6	20-70	60	1,57	10	



- Nosnost 75 kg
- Pro bezpečnou dopravu např. dřevěných a dřevotřískových desek, skla a plexiskla
- Dobře přilnavý gumový povlak na výkyvných upínacích čelistech



### Nosič desek KFP

№	<a>			VB0003
	mm	kg	Ks	
KFP	10-65	1,01	2	



Upínací prvky na dílenské stoly s vrtanou dřevěnou pracovní deskou



## Bezpečné a variabilní upevnění na dílenských stolech

**NOVÉ**  
pro dílenské stoly s dřevěnou  
pracovní deskou a otvory 3/4"



### Starý dobrý známý v nové roli

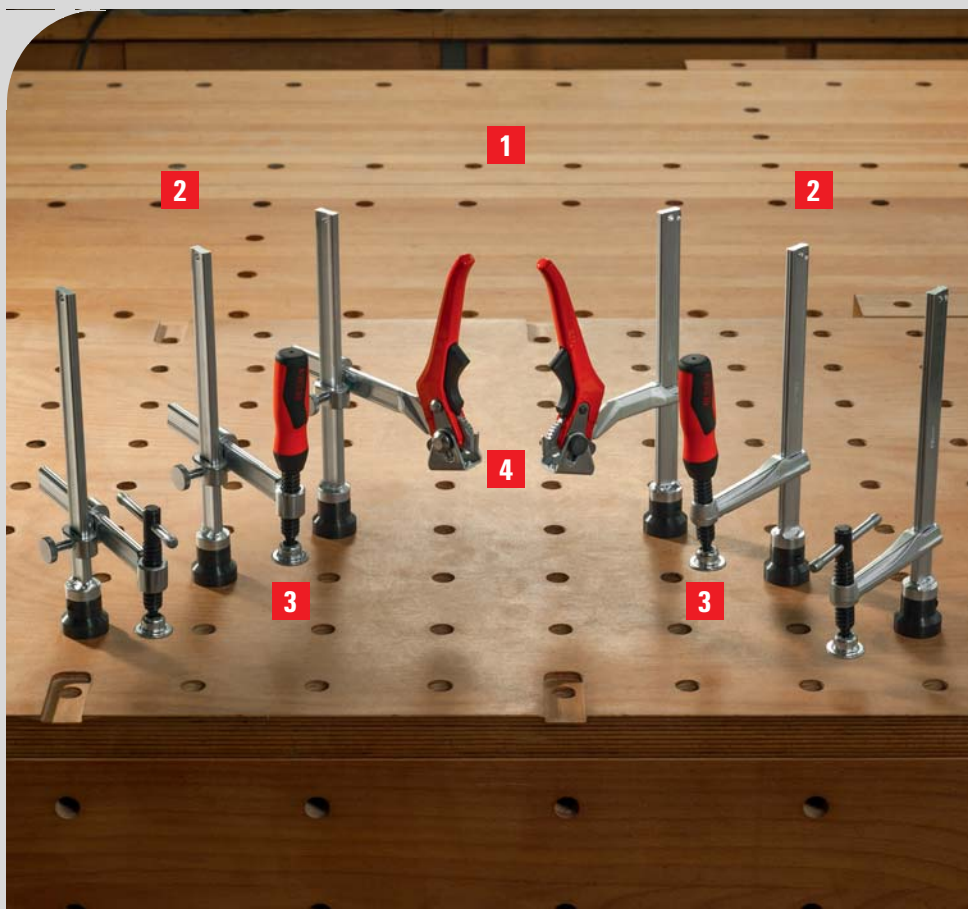
Firma BESSEY, coby specialista na ruční upínací nářadí, nabízí též řešení pro upevňování obrobku na dílenských stolech s dřevěnou pracovní deskou. Při použití adaptéru TW16AW totiž můžete upínací prvky TWV a TW nasadit do desky s otvory 3/4" (19,05 mm) jako například u stolů Sjöbergs.

Předlohou při vývoji upínacích prvků se staly osvědčené celocelové svěrky BESSEY.

Prvotřídní kvalita oceli firmy BESSEY ukrytá jak v optimalizovaném tvaru profilů, tak i ve vřetenu

garantuje, že nářadí bude tvarově stálé a odolné vůči zkroucení. K dostání jsou též osvědčené varianty rukojetí od firmy BESSEY. Obě verze upínacích prvků, jak ty s variabilním (TWV), tak i ty s pevným vyložení (TW), jsou k dostání s dvousložkovou umělohmotnou rukojetí, kolíkovou nebo pákovou rukojetí. Ať už tedy Vaše volba padne na kterýkoliv upínací prvek, každý se dá integrovat do Vašeho dílenského stolu s otvory 3/4" pokaždé, když budete potřebovat bezpečné upnutí obrobku. Mistrně se tak dají zvládnout vrtací, hoblovací či brousící práce.

# Upínací prvky na dílenské stoly s vrtanou dřevěnou pracovní deskou



## Výhody na první pohled:

### 1 Perfektní doplněk

Pomocí adaptéru TW16AW lze upínací prvky BESSEY TWV a TW určené pro otvory 16 mm použít i pro stoly s otvory 3/4".

### 2 Nastavitelné nebo pevné vyložení

Jak upínací prvky s plynule přestavitelným vyložení (TWV), tak i s pevným vyložení (TW) jsou k dostání ve třech variantách rukojetí.

### 3 Vřetenno s lehkým chodem

Šroubové upínky s dvousložkovou i kolíkovou rukojetí mají vřetenno s povrchově upraveným trapézovým závitem, které má mimořádně lehký chod a v závitě neдрhne.

### 4 Západkový mechanismus

U provedení s pákovou rukojetí se využívá přirozené síly páky. Západkový mechanismus umožňuje postupné a rychlé upnutí odolné vůči vibracím. Výstředník mimořádně odolný vůči opotřebení je zárukou dlouhé doby životnosti.



**NOVÉ**

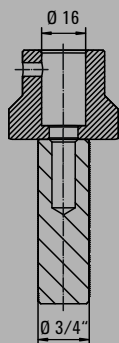
## Adaptér TW16AW



N <sup>o</sup>	∅ mm	vhodné pro	kg	Ks	VB0003
TW16AW19	16	3/4"	0,33	1	



- Příslušenství pro upínací prvky TWV a TW od firmy BESSEY s 16rastrovým děrováním
- Vhodné na všechny běžné dílenské stoly s deskou rastrovými otvory 3/4"
- Vyměnitelný zasouvací čep pro použití jiných rastrově děrovaných systémů





## Upínací prvek s variabilním vyložením TWV



N <sup>o</sup>	Ø	Upínací výška max.	<b>	<x>	kg	Ks	VB0003
	mm	mm	mm	mm			
TWV16-20-15-2K	16	200	30-150	22 x 8,5	1,20	1	
TWV16-20-15K	16	200	30-150	22 x 8,5	1,04	1	
TWV16-20-15H	16	200	60-150	22 x 8,5	1,21	1	



- Individuální upínání v přesné poloze
- Zušlechtěná vodící tyč a kluzné rameno pro pružné a pevné upnutí
- Plynule nastavitelné vyložení (TWV) Různá provedení



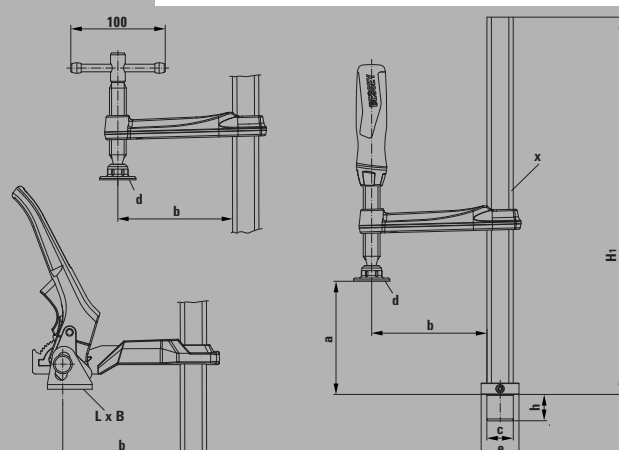
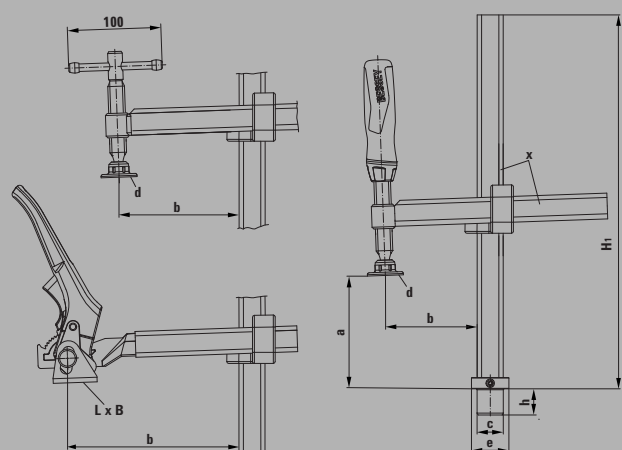
## Upínací prvek s pevným vyložením TW



N <sup>o</sup>	Ø	Upínací výška max.	<b>	<x>	kg	Ks	VB0003
	mm	mm	mm	mm			
TW16-20-10-2K	16	200	100	22 x 8,5	0,93	1	
TW16-20-10K	16	200	100	22 x 8,5	0,86	1	
TW16-20-10H	16	200	100	22 x 8,5	1,01	1	

3D-CAD data ke stažení naleznete na [www.bessey.de](http://www.bessey.de)

- Velmi kvalitní dvoukomponentní rukojeť, se zaobleným koncem i kolíková rukojeť. Přesné vřetení s trapézovým závitem a hladkým chodem. Přítlačná destička vyměnitelná bez nástrojů
- Páková rukojeť se západkovým mechanismem pro přesné a rychlé upínání odolné vůči vibracím



## Tabulka rozměrů

N <sup>o</sup>	Ø svorníku „c“	Výška svorníku „h“	Rozpětí max. „a“	Vyložení „b“	Výška základny „H1“	Přítlačná destička (čelist)		Podstavec „F“		Vodící tyč „x“
						„L x B“	Ø „d“	Podstavec Ø „e“	Výška	
	mm	mm	mm	mm	mm	mm	mm	mm	mm	mm
TWV16-20-15-2K	16	20,5	200	30-150	265	–	32	30	10	22 x 8,5
TWV16-20-15K	16	20,5	200	30-150	265	–	32	30	10	22 x 8,5
TWV16-20-15H	16	20,5	200	60-150	265	41 x 26	–	30	10	22 x 8,5
TW16-20-10-2K	16	20,5	200	100	265	–	32	30	10	22 x 8,5
TW16-20-10K	16	20,5	200	100	265	–	32	30	10	22 x 8,5
TW16-20-10H	16	20,5	200	100	265	41 x 26	–	30	10	22 x 8,5

Nástroje pro montáže dveřních zárubní a oken

## Namontujte dveřní zárubně a okna



### Montáž, která má systém

Moderní technologický postup montáže zárubní s použitím montážní pěny vyžaduje speciální nástroje a nářadí umožňující přesné vyrovnání a podepření zárubní. Firma BESSEY vyvinula rozpěrnou výztuhu montážní pomůcku plně vyhovující těmto požadavkům. Výztuha navíc společně s nástavcem TUX, vyrovnávací svěrkou TFM a úhlovou vyrovnávací svěrkou WTR vytváří dokonalý montážní systém. Výztuha TU umožňuje například

společně s nástavcem TUX, který lze snadno připojit bez použití jakýchkoliv nástrojů, provést montáž i dveří nadměrných šířek, jež jsou vyžadovány například u bezbariérových staveb. Zárubně upevněné v otvoru zdi se dají šetrně posunout s pomocí vyrovnávací svěrky TFM – zabrání se tím stlačení ozdobné drážky zárubní či poškození již vytapetovaných stěn. A s pomocí úhlové vyrovnávací svěrky WTR je možné udržet a vyrovnávat zárubně v horizontálním i vertikálním směru přesně v úhlu 90°. Jak vidno, montáž zárubní nebyla dosud nikdy tak snadná a rychlá!

Rozpěra dveřní zárubně TU – jednoduchá manipulace, drží dveře přesně tam, kde mají být.

# Nástroje pro montáže dveřních zárubní a oken



**NOVÉ**  
s odnímatelnými výložníky

## Výztuha dveřní zárubně TU



N <sup>o</sup>	<a>			
	mm	kg	Ks	VB0003
TU	565-1010	1,31	2	

## Nosič TU-TRAGE



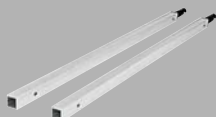
N <sup>o</sup>	Obsah/ks			
		kg	Ks	VB0003
TU-TRAGE	6 kusů výztuh dveřní zárubně na nosiči celkem pro troje dveře	11,07	1	



- Šetrně a přesně zafixuje a rozepře dveřní zárubeň při vypěňování spár ve zdivu
- Teleskopický eloxovaný hliníkový čtyřhranný profil se stupnicí v mm a zajišťovacím šroubem pro přesnou práci
- Křížový tlačný kotouč s přestrojitelnými upínacími díly pro hloubky zárubně od 6 do 13 cm, resp. 13 do 30 cm
- **NOVÉ:** K obložení využitelné upínací třmeny s větší upínací plochou a odnímatelnými výložníky pro bezpečné a snadné nasazení dveřních zárubní

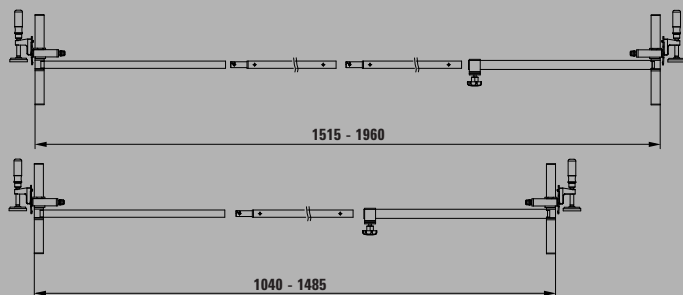
**NOVÉ**

## Nástavec rozpěrné výztuhy dveřní zárubně TUX



N <sup>o</sup>	<a>			
	mm	kg	Ks	VB0003
TUX	1040-1960	0,37	1	

Obsahuje: 2 prodlužovací tyče



- Příslušenství pro zvětšení rozpětí rozpěrné výztuhy dveřní zárubně TU
- Umožňuje montáž dveří nadměrných šířek
- Jednoduše použitelné bez dalšího montážního nářadí

## Vyrovňovací svěrka TFM pro dveřní zárubně





N <sup>o</sup>	Nastavitelné do	<b>			
	mm	mm	kg	Ks	VB0003
TFM	35	70	0,58	2	

- Pro rychlé a přesné vyrovnění a připevnění dveřních zárubní
- Smysluplný doplněk k rozpěře dveřní zárubně BESSEY TU a TMS

## Montážní nástroje pro dveřní zárubně a oken





### Úhlová vyrovnávací svěrka WTR pro dveřní zárubně

N <sup>o</sup>	Síla zárubně	Nastavitelné do			
	mm	mm	kg	Ks	VB0003
WTR	8-30	32	1,05	2	

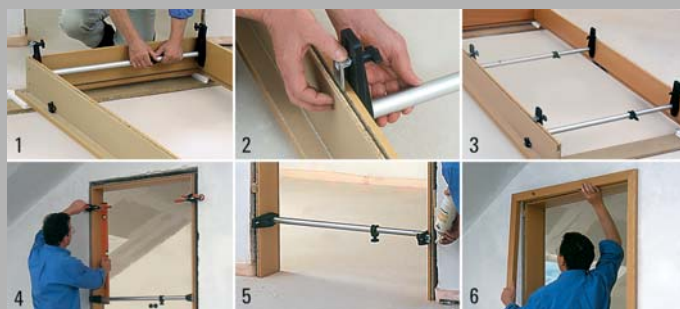
- Pro čistě upevněné a stabilizované rohy zárubní
- Přesná montáž v úhlu 90°



### Montážní výztuha TMS pro dveřní zárubně



N <sup>o</sup>	← a →			
	mm	kg	Ks	VB0003
TMS	560-1010	0,68	6	

- Šetrně a přesně zafixuje a rozeprže dveřní zárubeň při vypěňování spár ve zdivu
- Hliníková, teleskopická trubka se zajišťovacím šroubem pro přesnou práci
- Se svěracími díly na upínacích plochách pro zajištění vzpěry v zárubni a její udržení v přesném stavu
- V balení pro samoobslužný prodej



### Svěrka okenní vyrovnávací FRK



N <sup>o</sup>	Síly rámu	Nastavitelné do			
	mm	mm	kg	Ks	VB0003
FRK85	40-85	30	0,43	4	

- Pro rychlé a přesné vyrovnání a upevnění okenních rámu

## Nástroje pro montáže dveřních zárubní a oken



### Dveřní upínák TAN s profilem I 80 x 42 x 3,9 mm

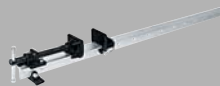


№	<a>	Rozměry čelisti š x v	kg	Ks	VB0003
	mm				
TAN80	800	80x80	7,90	1	
TAN120	1200	80x80	10,10	1	
TAN150	1500	80x80	12,20	1	
TAN210	2100	80x80	15,00	1	
TAN250	2500	80x80	17,50	1	

- Upínací síla až 24 000 N
- Snadno přestavitelné svěrací čelisti
- Odnímatelná kliková rukojeť
- Stabilní díky profilu I



### Dveřní upínák TB s profilem T 40 x 40 x 5 mm



№	<a>	Rozměry čelisti š x v	kg	Ks	VB0003
	mm				
TB100	1000	66x43	5,50	1	
TB120	1200	66x43	6,20	1	
TB150	1500	66x43	6,40	1	
TB210	2100	66x43	8,50	1	
TB250	2500	66x43	11,00	1	



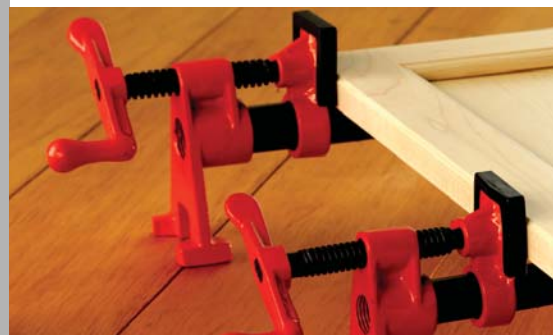
- Upínací síla až 14 000 N
- S navěšeným aretačním svorníkem
- Kolíková rukojeť
- Stabilní díky profilu T



### Šroubová svěrka na trubky BPC



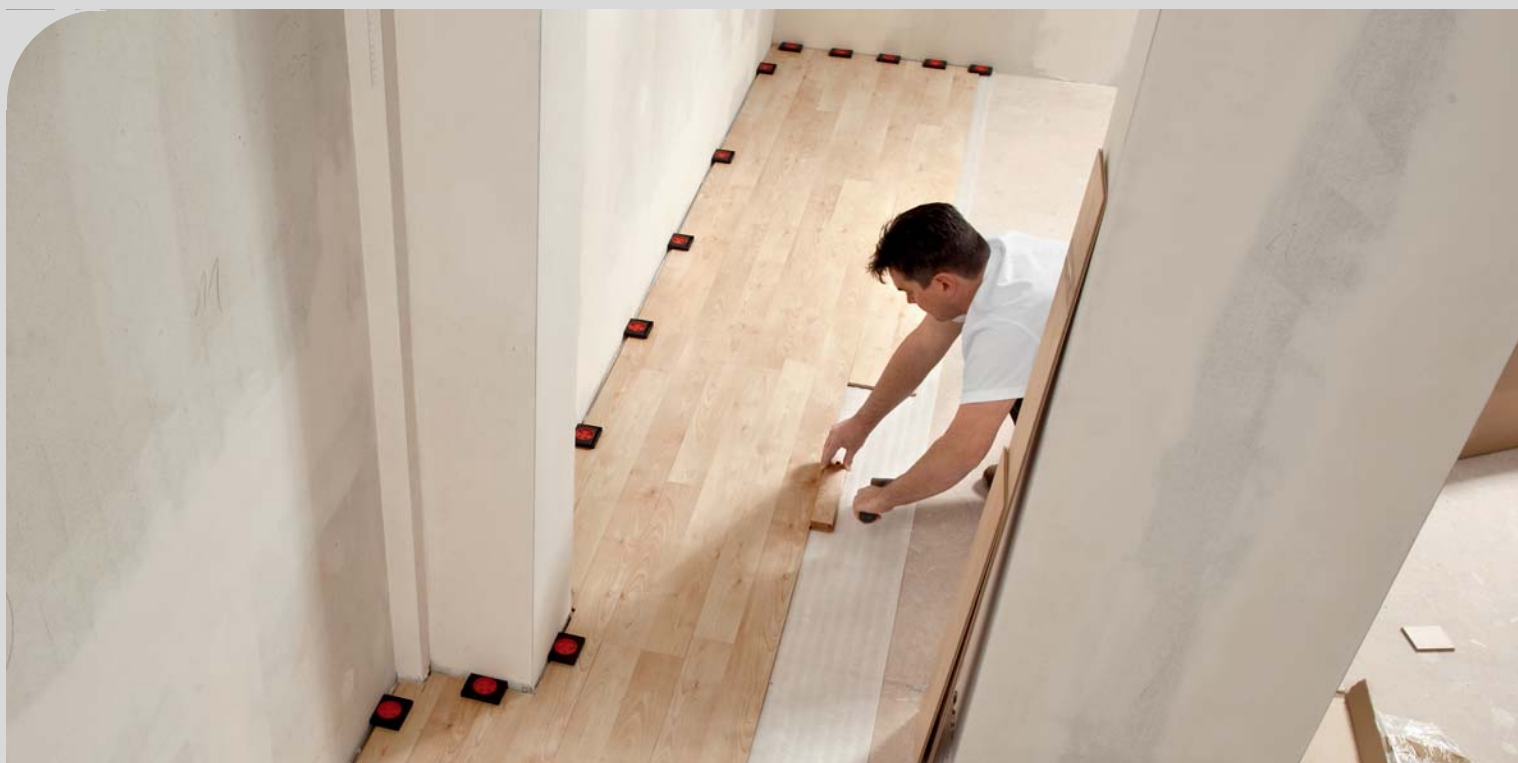
№	pro trubku Ø		<b>	kg	Ks	VB0003
	mm	palců				
BPC-H12	21,3	1/2	40	0,88	4	
BPC-H34	26,9	3/4	42	1,30	4	



- Vhodné pro ocelovou trubku DN 20/R3/4" příp. DN 15/R1/2"
- Vnější průměr 26,9 mm příp. 21,3 mm
- Přímě volitelné rozpětí
- Se stojanem
- V balení pro samoobslužný prodej

Nástroje pro montáže dveřních zárubní a oken

## Pokládka parket, laminátu a desek



### Jednoduchá a účinná

Podlahové krytiny určené k pokládce jako např. dřevěné a korkové parkety, laminát nebo desky jsou aktuálně nejvíce žádané. Výhradně pro ještě jednodušší a účinnější pokládku těchto v

současnosti zvláště oblíbených podlahových krytin vyvinula firma BESSEY zvláštní upínací nástroje – např. distanční držák PVA nebo upínací a pokládací pomůcku SVH. Tím firma BESSEY patří i v této oblasti k absolutním propagátorům nových směrů!

Svérky na pokládání parket PVZ a distanční držáky AV2 a PVA na profesionální pokládání plovoucích podlah (laminátových, parketových i z OSB desek).

Distanční držák AV2 k pokládce plovoucích podlah bez použití klínů.

YouTube





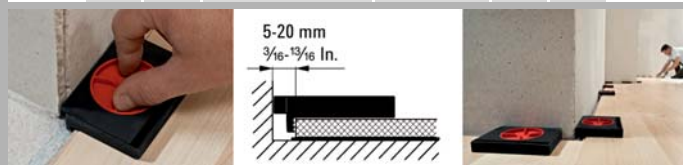
## Nástroje pro montáže dveřních zárubní a oken



### Distanční držák AV2 (4 kusy/sáček)



N <sup>o</sup>	<a>		Materiál	Nastavitelné do			
	mm	mm		mm	kg	Ks	VB0003
AV2	20	89	Polyamid	5-20	0,23	12	



Distanční držák obdržíte v atraktivním prodejním kartonu. Obchodníkům dodáváme jen po balících jednotkách.

- Postupné rychlé nastavení vzdálenosti od stěny od 5 do 20 mm
- Distanční držák pro pokládku plovoucích podlahy (laminátových, parketových i z OSB desek)
- Široká příložná i opěrná plocha zamezuje vzniku otlaků na podlahových deskách i omítce
- Lehké odstranění zpětným pootočením
- Velmi lehký a kompaktní

### Distanční držák PVA



N <sup>o</sup>	<a>		Materiál	Nastavitelné do			
	mm	mm		mm	kg	Ks	VB0003
PVA	35	130	Zinková tlaková litina	7-35	0,48	6	

- Postupné nastavení vzdálenosti od stěny od 7 do 35 mm
- Čelní a postranní opěrka lepených masivních parket
- Přitlačení desek k podlaze je zajištěna prostřednictvím šikmo vedeného vřetene s pohyblivě uloženou přítlačnou desičkou s ochrannou krytkou
- Zvláště široká příložná plocha vylučuje poškození hran pokládaných podlahových desek

### Svěrka na pokládku parketu PVZ



N <sup>o</sup>	<a>				
	mm	mm	kg	Ks	VB0003
PVZ65	650	130	2,60	5	

- Stabilní provedení
- Ideální při klížení prvních tří řad parket a laminátu
- Optimální nastavení vzdálenosti od stěny

### Upínací a pokládací pomůcka SVH / SVG



N <sup>o</sup>	<a>	Pás š x tl	Materiál	Pevnost v tahu			
	mm	mm		N	kg	Ks	VB0003
SVH400	4000	25 x 1	Polyester	5000	0,75	1	
SVH760	7600	25 x 1	Polyester	5000	0,77	1	
SVG	4000	25 x 1	Polypropylen	2500	0,69	1	

Dodatečný užitek: Použití jako upínací pás

- Pro pokládání hotového parketu, laminátu a pokládacích desek
- SVH s distančním držákem a vysocepevnostní polyesterovou páskou
- SVH 400 a SVG – v balení pro samoobslužný prodej

## Upínač desek

# Upínání velkoplošných hladkých desek



### Výhody na první pohled:

#### 1 Vývěvy s kontrolní funkcí

Několika málo pohyby vývěvy se vytvoří potřebný podtlak – až na maximální podtlak a nejvyšší upínací sílu 1 200 N. Pomocí kroužku na zdvihátku vývěvy lze podtlak kdykoli kontrolovat a dodatečným odčerpáním opět uvést na maximální hodnotu.

#### 2 Uvolňovací knoflík

Jednoduchým stisknutím uvolňovacích knoflíků podtlak klesne a upínač desek lze rychle odstranit.

#### 3 Šroub pro rychlé přestavení

Pro rychlé přestavení vzdálenosti povolte šrouby a po vodících kolejničkách je přesuňte do požadované polohy.

#### 4 Stabilní konstrukce

Kolejničky z osvědčené oceli BESSEY Ganzstahl, vedené v eloxovaných hliníkových profilech udržují přísavky i při vysokých silách v jedné rovině. Tím je zaručena přesná práce.

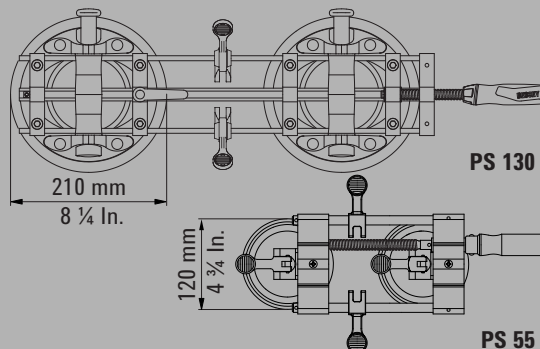


### Upínač desek PS 130, robustní a silný

N <sup>o</sup>	<a>	Šířka	Délka	kg	Ks	VB0003
	mm	mm	mm			
PS130	5-130	215	715	4,08	1	



- Pro upnutí a polohování velkoplošných a těžších dílů s hladkým povrchem, např. umělý kámen, keramika, žula, Corian®, plasty, plechy a sklo
- Ruční vývěvy pro maximální přísavnou sílu a tím i maximální upínací sílu až do 1 200 N
- Identifikační kroužek na páce vývěvy pro trvalou kontrolu bezpečného podtlaku
- Praktická funkce pro rychlé nastavení vzdálenosti obou přísavek



Corian® je chráněná obchodní známka firmy DuPont



## Výhody na první pohled:

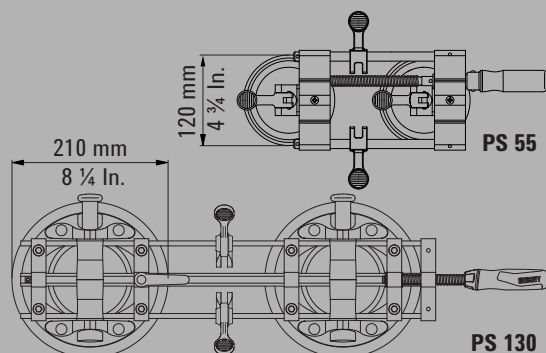
- 1 Šetrné přísavky**  
Jednoduchá manipulace: Překlopením páčky na přísavkách se vytvoří podtlak a upínač desek se automaticky přisaje na desku.
- 2 Praktické vačkové páky**  
Pomocí dvou pák na vodicích tyčích lze jednoduše regulovat výškové rozdíly, které se mohou při stažení desek vyskytnout.
- 3 Stabilní konstrukce**  
Za studena tažené, galvanicky pozinkované vodicí tyče v hliníkových profilech zabraňují rozehtnutí při upínání a udržují upínač desek v jedné rovině. Je tak zaručena přesná práce.
- 4 Vodorovná dřevěná rukojeť**  
Perfektní rukojeť – upínací síla ve vodorovném směru až 260 N. Takové síly se dosáhne díky ergonomické dřevěné rukojeti snýtované s přesným trapézovým vřetenem bez otřepů.



## Upínač desek PS 55



N <sup>o</sup>	<a>	Šířka	Délka	kg	Ks	VB0003
	mm	mm	mm			
PS55	10-55	147	361	1,55	1	



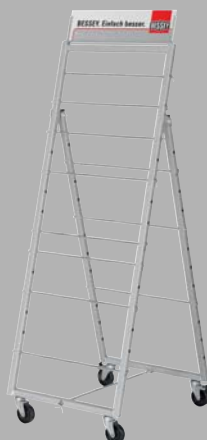
Corian® je chráněná obchodní známka firmy DuPont




- Pro upínání a polohování konstrukčních dílů s hladkými povrchy (např. keramika, žula, Corian® plasty, plechy a sklo), které vyžadují nižší upínací síly (do 260 N)
- Upínací páčky na podtlakových přísavkách zaručují rychlou manipulaci
- Vačkové páky pro vyrovnání rozdílných výšek ve styku ploch

## Prodejní pomůcky

- Stabilní kovová konstrukce na pevných kolečkách
- K zavěšení až 90ti svěrek
- Rozměry: 50 x 60 x 146 cm
- Se štítem a držákem štítu
- Hodí se jako prodejní pomůcka a pro dílny




Vozík na svěrky ZW 1, neosazený

N <sup>o</sup>	Šířka x hloubka x výška		
	mm	kg	VB0003
ZW1	500 x 600 x 1460	15,00	

- Velmi stabilní kovová konstrukce na pevných kolečkách
- K zavěšení až 120 svěrek, také svěrek větších délek
- Rozměry: 100 x 60 x 153 cm
- Se štítem a držákem štítu
- Hodí se jako prodejní pomůcka a pro dílny




Vozík na svěrky ZW 2, neosazený

N <sup>o</sup>	Šířka x hloubka x výška		
	mm	kg	VB0003
ZW2	1000 x 600 x 1525	33,00	

- Vyvinuto především k prodejním a předváděcím účelům
- Rozměry: 50 x 60 x 146 cm
- Se štítem a držákem štítu
- Návrhy na vybavení poptávejte přímo u BESSEY



Předváděcí vůz VFW, neosazený

N <sup>o</sup>	Šířka x hloubka x výška		
	mm	kg	VB0003
VFW	500 x 600 x 1460	28,60	

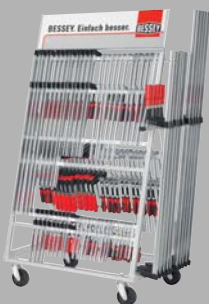
## Svěrkový vozík ZW 1, osazený



N <sup>o</sup>	Osazení		
		kg	VB0002
ZW1-A01	Celoocelové šroubové svěrky 5 x GZ12, 5 x GZ16, 5 x GZ20, 5 x GZ25, 5 x GZ30, 3 x GZ40, 2 x GZ50, 2 x GZ60, 1 x GH16, 1 x GH20	57,00	
ZW1-A01-2K	Celoocelové šroubové svěrky 2K 5 x GZ12-2K, 5 x GZ16-2K, 5 x GZ20-2K, 5 x GZ25-2K, 5 x GZ30-2K, 3 x GZ40-2K, 2 x GZ50-2K, 2 x GZ60-2K, 1 x GH16, 1 x GH20	57,00	
		kg	VB0001
ZW1-A99-2K	Šroubové svěrky z temperované litiny 2K 5 x TG12-2K, 5 x TG16-2K, 5 x TG20-2K, 5 x TG25-2K, 5 x TG30-2K, 3 x TG40-2K, 2 x TGK50-2K, 2 x TGK60-2K, 1 x GZ16-2K, 1 x GZ20-2K	65,00	

- Stabilní kovová konstrukce na válečkách
- Rozměry 50 x 60 x 146 cm
- Svěrky z temperované litiny, ocelové a pákové s rozsahem upnutí 120 až 600 mm
- Se štítem a držákem štítu

## Svěrkový vozík ZW 2, osazený



N <sup>o</sup>	Osazení		
		kg	VB0001
ZW2-A99	Šroubové svěrky z temperované litiny 10 x TG20, 10 x TG25, 5 x TG30, 5 x TG40, 5 x TGK60, 3 x TGK80, 2 x TGK100, 2 x TGK125, 2 x TGK150, 2 x TGK200, 2 x GZ20, 2 x GZ25	154,30	
ZW2-A99-2K	Šroubové svěrky z temperované litiny 2K 10 x TG20-2K, 10 x TG25-2K, 5 x TG30-2K, 5 x TG40-2K, 5 x TGK60-2K, 3 x TGK80-2K 2 x TGK100-2K, 2 x TGK125-2K 2 x TGK150-2K, 2 x TGK200-2K 2 x GZ20-2K, 2 x GZ25-2K	154,30	

- Velmi stabilní kovová konstrukce na válečkách
- Rozměry 100 x 60 x 153 cm
- Svěrky ocelové a z temperované litiny, s rozsahem upnutí 200 až 2000 mm
- Se štítem a držákem štítu

## Prodejní prezentace

Na požádání od nás obdržíte různé sortimentové a prezentační návrhy. Jednoduše nám řekněte, kdo jsou vaši zákazníci – my vám řekneme, jaký sortiment je vhodný a jaké potřebujete prezentační materiály, například háky na zavěšení nástrojů, nosné tyče nebo štítky. Pro veskrze profesionální prezentaci výrobků a reálný růst vašeho prodejního úspěchu. Poptávejte!



Technika dělení materiálů firmy BESSEY

## Výrobní program 2016/2017



Náskok díky nejlepším nápadům a nejlepší kvalitě

Na následujících stránkách najdete v přehledném uspořádání vše, co potřebujete k dělení materiálu. Od ručních nůžek na plech s pákovým převodem až ke

speciálnímu nářadí pro klempíře. A uvidíte: **BESSEY** Vám nabízí vždy to nejlepší řešení pro všechny vaše úkoly a způsoby použití. Přejeme příjemnou zábavu při listování na těchto stránkách!

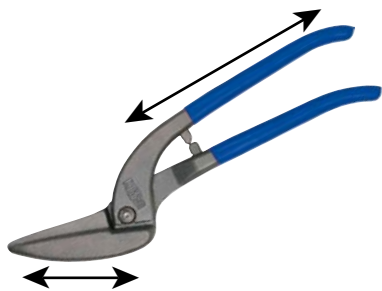
*Erdi*



## Lexikon

### 1. Typy

#### Běžné nůžky na plech



Běžné nůžky na plech jsou vykovány z jednoho kusu. Síla stříhu vyplývá z poměru délky břitů k délce rukojeti.

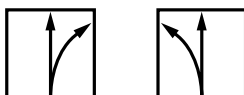
#### Ruční nůžky na plech s pákovým převodem



Ruční nůžky na plech s pákovým převodem se skládají z nůžkové hlavy a rukojeti. Oba díly jsou uloženy kloubově, takže vzniká ještě dodatečný pákový převod.

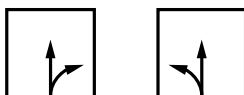
### 2. Druhy zboží

#### Nůžky Ideál



Tyto nůžky nosí své jméno právem. Nůžky Ideál jsou totiž opravdový "všeuměl". Můžete jimi přestříhnout plech (průběžný stříh) stejně dobře jako vystřihovat velké a malé obrysy nebo oblé tvary (vystřihování). Skutečnost, zda stříháte při kraji (ostřihávání) nebo uprostřed tabule plechu přitom nehraje žádnou roli. Je přirozené, že nůžkami Ideál můžete provádět i jednoduché vyřezávací práce.

#### Vystřihovací nůžky



Vystřihovací nůžky se hodí nejlépe, jestliže potřebujete realizovat jemné tříhy s malým poloměrem při kraji tabule plechu. Jemný tvar břitů těchto nůžek vám dovolí bez námahy vystřihnout velmi drobné tvary nebo křivky.

#### Průběžné nůžky



Chcete přestříhnout plech uprostřed a nebo na okraji? Pak jsou průběžné nůžky pro vás tím pravým nástrojem. Dlouhými břity těchto nůžek můžete zkracovat i velkoformátový plech a vyřezávat z něj a to rychle, bez velké námahy a přesto přesně.

### 3. Pravé nebo levé nůžky



Levé nůžky

Pravé nůžky

Pravé nůžky jsou navrženy a broušeny tak, aby mohly snadno vystřihovat pravá zaoblení (tedy oblouk zleva **doprava**). Poloměrové stříhy zprava **doleva** se provádějí nejlépe levými nůžkami.

Často se setkáváme s názorem, že pravé nůžky jsou pro praváky a levé nůžky pro leváky. Tak tomu ve skutečnosti není. Naopak. Jestliže vystřihujete jako pravák poloměr s pravými nůžkami (viz nahoře, zleva **doprava**), vytáčíte při stříhání své zápěstí ven. Levými nůžkami (zaoblení je pak zprava **doleva**) se zápěstí při vystřihování natáčí dovnitř. To je zřetelně ergonomičtější. Můžete si to vyzkoušet



#### 4. Stupně kvality

Hodnoty životnosti břitů nůžek jsou v přímé úměře ke kvalitě používané oceli a jejímu zpracování. Zvláště vysoce výkonné nůžky s břitů HSS, splňují nejvyšší nároky na trvanlivost a stálý stříhací výkon. Hlavy nůžek v kvalitě HSS TiN jsou dodatečně opatřeny povlakem z mimořádně tvrdého nitridu titanu, který snižuje opotřebení. V závislosti na způsobu a frekvenci používání jsou břitů vyráběny z jakostní oceli, ušlechtilé oceli a speciální ušlechtilé oceli.

Stupně kvality břitů	Min. Tvrdost HRC	Trvanlivost
HSS-TiN	65	+++++
HSS	65	++++
Ušlechtilá ocel speciál	61	+++
Ušlechtilá ocel	59	++
Jakostní ocel	56	+

Čím je vyšší kvalita oceli břitů, tím delší je životnost nůžek!

Běžné nůžky na plech	Na maximální tloušťku plechu při pevnosti v tahu:			
Kvalita břitů	400 N/mm <sup>2</sup>	600 N/mm <sup>2</sup>	800 N/mm <sup>2</sup>	1100 N/mm <sup>2</sup>
<b>HSS</b> D407..; D416..; D418..;	1,2 mm	1,0 mm	0,8 mm	0,6 mm
<b>Ušlechtilá ocel</b> D202..; D206..; D207..; D208..; D214..; D216..; D218..;	1,2 mm	1,0 mm	0,8 mm	/
<b>Jakostní ocel</b> D102..; D106..; D107..; D114..; D116..; D118..; D146..; D159..; D70..-D77..; D122N; D122A	1,2 mm	1,0 mm	0,8 mm	/

Ruční nůžky na plech s pákovým převodem	Na maximální tloušťku plechu při pevnosti v tahu:			
Kvalita břitů	400 N/mm <sup>2</sup>	600 N/mm <sup>2</sup>	800 N/mm <sup>2</sup>	1100 N/mm <sup>2</sup>
<b>HSS-TiN</b> D27AH-TiN*	1,5 mm	1,2 mm	1,0 mm	0,8 mm
<b>HSS</b> D27AH*	1,5 mm	1,2 mm	1,0 mm	0,8 mm
<b>Ušlechtilá ocel speciál</b> D17ASS D29SS*; D29ASS*; D29BSS*; D39ASS* D15A	2,0 mm 1,5 mm 1,2 mm	1,5 mm 1,2 mm 1,0 mm	1,2 mm 1,0 mm 0,8 mm	/
<b>Ušlechtilá ocel</b> D08..; D16..; D17A; D22A D27*; D27A*; D27B*	1,5 mm	1,2 mm	1,0 mm	/

\* Při vystřihování drážek lze nůžky krátkodobě zatížit až na 3 x 0,6 mm (1,8 mm)

**POZOR!** Ruční nůžky na plech jsou určeny pouze ke stříhání přiměřeně silných plechů z měkčích materiálů. Nejsou vhodné ke stříhání materiálu kruhového nebo hranatého profilu, například drátů.



Ruční nůžky na plech s pákovým převodem

## Práce s minimální námahou – při velmi malém vynaložení síly



**Využijte sílu páky!**

Hlavy nůžek kované v zápustce jsou vždy zušlechťené a na břitech navíc indukčně zakalené. Díky tomu je teprve teď možná dlouhá životnost a stříhy bez otřepů. Ergonomická rukojeť disponuje

sériově ochranným povlakem z plastické hmoty a ochranou proti vysmeknutí. Oba díly jsou uloženy kloubově, takže vzniká ještě dodatečný pákový převod. Můžete pracovat s minimální námahou – při velmi malém vynaložení síly. Vyzkoušejte si to!

Nůžky Ideál D39ASS a D29ASS-2 – prostě ideální pro průběžné rovné a tvarové stříhy.

Nůžky Multisnip Longstyle D22A – se zalomenou nůžkovou hlavou pro velkou bezpečnost.



Nejnovější generace nůžek s pákovým převodem

## Odolná technologie a ergonomický design

**NOVÉ**



### Naše know-how pro Vaši přidanou hodnotu

U nejnovější generace ručních nůžek na plech Erdi upoutá okamžitě jejich futuristický design. Ale je v nich ukryto ještě mnohem víc: technická rafinovanost a mimořádně vysoký profit pro uživatele. Nově vyvinuté ideální nůžky D39ASS totiž drží v ruce jako přibité a práce s nimi je velice snadná. Pro docelení těchto užitečných ergonomických vlastností nůžek téměř bylo zmenšeno rozevření rukojeti, aniž by to jakkoliv ovlivnilo délku řezu, uzávěra byla umístěna

doprostřed a vytvořena byla kompaktnější konstrukce hlavy nůžek. I v otázce odolnosti určuje D39ASS nová měřítka. Díky sintrované vložce nehrozí žádné tření v kloubu. Pomocí podpěrného čepu je kloub pevně přišroubován. Jak vidno, je v nejnovější generaci ručních nůžek na plech Erdi ukryto bohaté know-how vývojářů firmy BESSEY. Výsledkem je inovativní rezný nástroj, který vyhovuje nárokům na kvalitu firmy BESSEY a který Vám tudíž bude dlouho spolehlivě sloužit a usnadňovat práci. Přesvědčte se sami!

## Výhody na první pohled:

### 1 Optimalizovaný design

Zmenšený úhel rozevření rukojeti zaručuje lepší manipulaci při zachování shodné délky řezu. A díky kompaktnější hlavě nůžek s částečně zapuštěným šroubovým spojem hlavy jdou stříhy křivek mnohem snadněji a přesněji od ruky. Bezúdržbově uložená pružina.

### 2 Extrémně odolný kloub

Díky kloubu s vložkou ze sintrované oceli je manipulace s nůžkami obzvláště snadná a nůžky jsou mimořádně odolné vůči opotřebení. Šroubový spoj kloubu je velice odolný díky podpěrnému čepu.

### 3 Středová uzávěra

Díky její středové poloze na horní rukojeti je manipulace s uzávěrou velice snadná jak pro praváky, tak i leváky bez přendávání z ruky do ruky.

### 4 Dvojitý pákový převod

Znatelné snížení Vámi vynaložené síly díky dvojnásobnému pákovému převodu. Zároveň výrazně vyšší rezný výkon.



**NOVÉ**

## Nůžky Ideál



No	<a>		<b>		↓ max. ↑ mm	⚙️	⚖️	📦	VD0001
	mm	"	mm	"					
D39ASS	230	9	30	1 3/16	1,2	+++	0,49	5	
D39ASSL	230	9	30	1 3/16	1,2	+++	0,49	5	
D39ASS-SB	230	9	30	1 3/16	1,2	+++	0,50	5	
D39ASSL-SB	230	9	30	1 3/16	1,2	+++	0,50	5	



- Pro rovné řezy a tvarové stříhání
- Extrémně kompaktní hlava nůžek s částečně zapuštěným šroubovým spojem pro lepší ovladatelnost a přesnost řezů vzorů
- Šroubový spoj kloubu s rozpěrkou, sintrovaný kotouč a bezúdržbová pružina pro nejvyšší odolnost
- Zmenšený úhel rozevření rukojeti pro optimalizovanou manipulaci při zachování téměř shodné délky řezu
- Středová uzávěra pro snadnou manipulaci bez nutnosti přendávání z ruky do ruky
- Dodávají se pro pravé nebo levé stříhy



## Nůžky Ideál

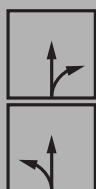


N <sup>o</sup>	←a→		←b→		↓ max. ↑	⚙️	⚖️	📦	VD0001
	mm	"	mm	"					
D27A	260	10 1/4	33	1 5/16	1,2	++	0,56	5	
D27AL	260	10 1/4	33	1 5/16	1,2	++	0,56	5	
D27A-SB	260	10 1/4	33	1 5/16	1,2	++	0,57	5	
D27AL-SB	260	10 1/4	33	1 5/16	1,2	++	0,57	5	



- Na průběžné rovné a tvarové stříhy
- Břit s mikroozubením umožňuje pracovat bez nebezpečí sesmeknutí
- Dodávají se pro pravé nebo levé stříhy

## Vystřihovací nůžky



N <sup>o</sup>	←a→		←b→		↓ max. ↑	⚙️	⚖️	📦	VD0001
	mm	"	mm	"					
D27	260	10 1/4	40	1 9/16	1,2	++	0,49	5	
D27L	260	10 1/4	40	1 9/16	1,2	++	0,49	5	
D27-SB	260	10 1/4	40	1 9/16	1,2	++	0,50	5	



- Na krátké rovné a tvarové stříhy
- Břit s mikroozubením umožňuje pracovat bez nebezpečí sesmeknutí
- Dodávají se pro pravé nebo levé stříhy

## Průběžné nůžky



N <sup>o</sup>	←a→		←b→		↓ max. ↑	⚙️	⚖️	📦	VD0001
	mm	"	mm	"					
D27B	260	10 1/4	32	1 5/16	1,2	++	0,56	5	
D27BL	260	10 1/4	32	1 5/16	1,2	++	0,56	5	



- Na průběžné rovné stříhy
- Břit s mikroozubením umožňuje pracovat bez nebezpečí sesmeknutí
- Dodávají se pro pravé nebo levé stříhy

## Ruční nůžky na plech s pákovým převodem

- Na průběžné rovné a tvarové stříhy
- Břit s mikroozubením umožňuje pracovat bez nebezpečí sesmeknutí
- Zvláště robustní, vyhovující zvláštním nárokům: Rukojeti kovány v zápustce
- Dodávají se pro pravé nebo levé stříhy



### Nůžky Ideál, robustní

№	<a>		<b>		↓ ↑ max. mm	⌚	⚖	📦	VD0001
	mm	"	mm	"					
D17ASS	240	9 1/2	24	1	1,5	+++	0,55	5	
D17ASSL	240	9 1/2	24	1	1,5	+++	0,55	5	
D17A	240	9 1/2	24	1	1,2	++	0,55	5	
D17AL	240	9 1/2	24	1	1,2	++	0,55	5	



### Nůžky Ideál, snadno ovladatelné



№	<a>		<b>		↓ ↑ max. mm	⌚	⚖	📦	VD0001
	mm	"	mm	"					
D08	230	9	27	1 1/16	1,2	++	0,38	5	
D08L	230	9	27	1 1/16	1,2	++	0,38	5	
D08-SB	230	9	27	1 1/16	1,2	++	0,39	5	
D08L-SB	230	9	27	1 1/16	1,2	++	0,39	5	



- Nůžková hlava provedená jako zvláště plochá umožňuje vystříhat úzké oblité tvary i na těžko dostupných místech
- Na průběžné rovné a tvarové stříhy
- Břit s mikroozubením umožňuje pracovat bez nebezpečí sesmeknutí
- Dodávají se pro pravé nebo levé stříhy



- Na dlouhé rovné a průběžné stříhy a velké poloměry
- Extra dlouhý a stranově osazený břit
- Dodávají se jen pro levé stříhy



### MULTISNIP Longstyle

№	<a>		<b>		↓ ↑ max. mm	⌚	⚖	📦	VD0001
	mm	"	mm	"					
D22A	280	11	64	2 1/2	1,2	++	0,43	5	
D22A-SB	280	11	64	2 1/2	1,2	++	0,45	5	





# Vystřihovací nůžky řada 16

## Vystřihovací nůžky



N <sup>o</sup>	<a>		<b>		↓ ↑ max.	⚙️	⚖️	📦	VD0001
	mm	"	mm	"					
D16	240	9 1/2	40	1 9/16	1,2	++	0,38	10	
D16-SB	240	9 1/2	40	1 9/16	1,2	++	0,39	10	



- Na krátké rovné a tvarové stříhy
- Břit s mikroozubením umožňuje pracovat bez nebezpečí sesmeknutí
- Dodávají se i pro levé stříhy

## Vystřihovací nůžky



N <sup>o</sup>	<a>		<b>		↓ ↑ max.	⚙️	⚖️	📦	VD0001
	mm	"	mm	"					
D16L	240	9 1/2	40	1 9/16	1,2	++	0,38	10	
D16L-SB	240	9 1/2	40	1 9/16	1,2	++	0,39	10	



- Na krátké rovné a tvarové stříhy
- Břit s mikroozubením umožňuje pracovat bez nebezpečí sesmeknutí
- Dodávají se i pro pravé stříhy

## Vystřihovací nůžky



N <sup>o</sup>	<a>		<b>		↓ ↑ max.	⚙️	⚖️	📦	VD0001
	mm	"	mm	"					
D16S	240	9 1/2	44	1 3/4	1,2	++	0,38	10	
D16S-SB	240	9 1/2	44	1 3/4	1,2	++	0,39	10	
N <sup>o</sup>	Osazení							📦	
								Ks	VD0001
DSET16	1 x D16, 1 x D16L a 1 x D16S v rolovací tašce							1	



- Pro krátké rovné stříhy a vystřihování se širokým poloměrem vpravo a vlevo
- Břit s mikroozubením umožňuje pracovat bez nebezpečí sesmeknutí
- Dodávají se jen pro levé stříhy

Universální nůžky

## Technika nahrazuje velikost



### Kompaktní v designu – silné ve výkonu

Nově vyvinuté nůžky BESSEY Ideál D15A s pákovým převodem jsou charakteristické svou silou a výkonem. Tyto skvělé parametry jsou výsledkem jedinečné kompaktní konstrukce. Extrémně malá střížná hlava s optimalizovanou geometrií ostří a perfektním poměrem pákového

převodu při značně redukované celkové délce – zvýrazňuje vlastnosti, které Vám podstatně usnadní vystřihování malých poloměrů a stříhání na těžko přístupných místech. Zkrátka: Nůžky BESSEY D15A jsou malé, pohotové a přitom silné ve výkonu. Tím se stávají nepostradatelnými pro každého, precizního profesionála.

Nůžky Ideál D15A – malé, výkonné, pohotové a proto mnohostranně použitelné.



### Výhody na první pohled:

- 1 Extrémně kompaktní hlava nůžek**  
Kompaktní a skvěle navržená hlava nůžek propůjčuje nůžkám mimořádnou "obratnost" a umožňuje stříhání oblouků s malým poloměrem a stříhání na nesnadno přístupných místech.
- 2 Praktický transportní uzávěr se zajištěním**  
Umožňuje rychle, pohodlně a pouze jednou rukou zajistit nůžky v zavřeném stavu. Tím je zaručeno skladné uložení nůžek a vylučuje se riziko zranění od ostří.
- 3 Dvojnásobný pákový převod**  
Díky dvojnásobnému pákovému převodu se. Vámi vynaložená síla citelně snižuje. Současně se tím zřetelně zvyšuje stříhací výkon.
- 4 Ergonomická rukojeť**  
Vložka z měkkého materiálu a ochranný povlak z plastické hmoty zajišťují, že ergonomicky tvarovaná rukojeť vynikajícím způsobem padne do ruky a je zvláště příjemná na omak.

### Nůžky Ideál, malé a pohotové



N <sup>o</sup>	<a>		<b>		↓ max. ↑	⚙	⚖	📦	Ks	VD0001
	mm	"	mm	"						
D15A	180	7	20	13/16	1,0	+++	0,20	10		
D15AL	180	7	20	13/16	1,0	+++	0,20	10		
D15A-SB	180	7	20	13/16	1,0	+++	0,21	10		
D15AL-SB	180	7	20	13/16	1,0	+++	0,21	10		
N <sup>o</sup>	Osazení								📦	
									Ks	VD0001
DSET15	1 x D15A, 1 x D15S a 1 x D15AL v rolovací tašce								1	



Nůžky Ideál D15A a D15AL z lehkého kovu v atraktivním prodejním kartonu. Obchodníkům dodáváme jen po balících jednotkách.



- Pro průběžné, rovné a figurální pravé stříhy
- Nová geometrie střížné hlavy nůžek zaručuje vynikající použitelnost pro stříhání malých oblouků, stříhání na nesnadno přístupných místech a to s minimálním úsilím
- Optimální pákové poměry při malé délce nůžek zaručují 100 % výkon při požití omezené síly
- Držadlo ERGO pro omezení únavy paže při práci
- Dodávají se pro pravé nebo levé stříhy

**Vysokovýkonné nůžky s břity HSS**

## **Nejlepší řešení pro jakékoliv použití**



### **Zaručeně nejlepší kvalita oceli**

**Vysoce výkonné nůžky, které používají břity HSS, splňují nejvyšší nároky – jak nároky na trvanlivost, tak na stříhací výkon. Vynikající kvalita oceli zabezpečuje, že vysokovýkonné nůžky používající břity HSS stříhají ve srovnání s běžnými nůžkami**

**vždy lépe. Především u plechů z nerezové oceli se jejich použití často vyplácí. Vysokovýkonné nůžky používající břity HSS dostanete pro všechny oblasti použití a ve všech nůžkových variantách – od vystřihovacích nůžek až po nůžky Ideál, jako obvyčejné nůžky na plech nebo jako nůžky s pákovým převodem. Můžete si svobodně vybrat!**

Nůžky Ideál D27AH – používané břity z HSS přinášejí zřetelně delší životnost.



## Výhody na první pohled:

### 1 Delší životnost

Nůžkové hlavy jsou kovány v zápustce a zušlechťeny. Používané břity z HSS vám zaručují životnost zřetelně delší, než jak je tomu u běžných břitů. To je znát mimo jiné v případech, kdy zpracováváte vysokopevnostní materiály.

### 2 Dvojnásobný pákový převod

Díky dvojnásobnému pákovému převodu se potřeba vynaložení Vaší síly citelně sníží. Současně se tím zřetelně zvyšuje i stříhací výkon.

### 3 Ergonomická rukojeť

Vložka z měkkého materiálu a ochranný povlak z plastické hmoty zajišťují, že ergonomicky tvarovaná rukojeť vynikajícím způsobem padne do ruky a je zvláště příjemná na omak.

## Nůžky Ideál HSS-TiN



№	<a>		<b>		↓ ↑ max.	⚙	⚖	📦	VD0003
	mm	"	mm	"					
D27AH-TIN	260	10 1/4	33	1 5/16	1,2	+++++	0,56	1	
D27AHL-TIN	260	10 1/4	33	1 5/16	1,2	+++++	0,56	1	



- Nůžková hlava s povlakem z nitridu titanu má delší životnost i u tvrdých materiálů
- Vsazené břity z HSS
- Na průběžné rovné a tvarové stříhy
- Dodávají se pro pravé nebo levé stříhy

## Vysokovýkonné nůžky s břity HSS

### Nůžky Ideál HSS



№	←a→		←b→		↓ max. ↑	⚙️	⚖️	📦	VD0003
	mm	"	mm	"					
D27AH	260	10 1/4	33	1 5/16	1,2	++++	0,56	1	
D27AHL	260	10 1/4	33	1 5/16	1,2	++++	0,56	1	



- Na průběžné rovné a tvarové stříhy
- Vsazené břity z HSS
- Dodávají se pro pravé nebo levé stříhy

### Vystřihovací nůžky HSS



№	←a→		←b→		↓ max. ↑	⚙️	⚖️	📦	VD0003
	mm	"	mm	"					
D407-275	275	11	42	1 5/8	1,0	++++	0,53	1	
D407-275L	275	11	42	1 5/8	1,0	++++	0,53	1	
D407-300	300	12	43	1 11/16	1,0	++++	0,60	1	
D407-300L	300	12	43	1 11/16	1,0	++++	0,60	1	



- Na krátké rovné a tvarové stříhy
- Vsazené břity z HSS
- Rukojeti máčené v PVC
- Dodávají se pro pravé nebo levé stříhy

# Vysokovýkonné nůžky s břity HSS

Erdi

## Nůžky Ideál HSS



№	← a →		← b →		↓ max. ↑	⚙	⚖	📦	VD0003
	mm	"	mm	"					
D416-280	280	11	34	1 3/8	1,0	++++	0,61	1	
D416-280L	280	11	34	1 3/8	1,0	++++	0,61	1	



- Na průběžné rovné a tvarové stříhy
- Vsazené břity z HSS
- Rukojeti máčené v PVC
- Dodávají se pro pravé nebo levé stříhy

## Zahnuté nůžky na plech HSS



№	← a →		← b →		↓ max. ↑	⚙	⚖	📦	VD0003
	mm	"	mm	"					
D418-300	300	12	62	2 7/16	1,0	++++	0,71	1	
D418-350	350	14	65	2 9/16	1,0	++++	0,80	1	



- Na dlouhé rovné a průběžné stříhy
- Vsazené břity z HSS
- Rukojeti máčené v PVC
- Dodávají se jen pro pravé stříhy

**Běžné nůžky na plech**

## **Stabilní všeuměl**



**Osvědčené, robustní a spolehlivé**

**Běžné nůžky na plech jsou skutečným klasikem, když jde o robustnost a spolehlivost. Je jedno, o jakou jde aplikaci nebo o jaký materiál: široké**

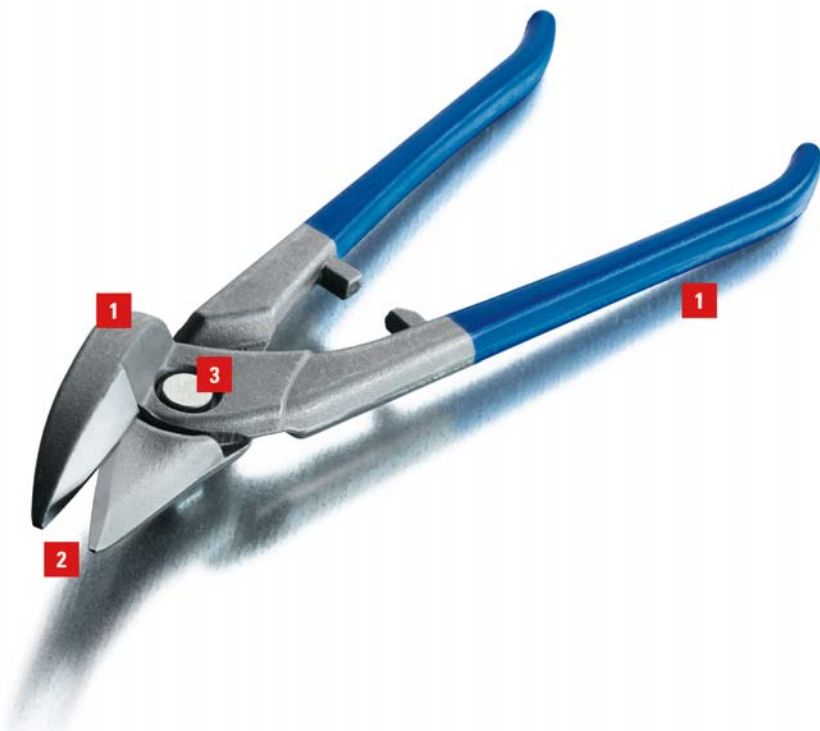
**výrobné a výkonové spektrum běžných nůžek na plech vám vždy nabídne vhodný tvar a kvalitu stříhu. Plně kovaná, maximálně robustní a naprosto spolehlivá. Můžete se na ni vždy určitě spolehnout!**

**Běžné nůžky na plech D216 – ideální klasik na průběžné rovné a tvarové stříhy.**



## Výhody na první pohled:

- 1 Kovaná hlava nůžek a rukojeť**  
Hlava nůžek a rukojeť jsou kovány z jednoho kusu v zápustce. To způsobuje, že jsou robustní a spolehlivé.
- 2 Indukčně kalené břity**  
Indukčně kalené břity zaručují vysokou životnost a optimální výsledek stříhání.
- 3 Nastavitelný komerční šroubový spoj**  
Po přebroušení lze veškeré běžné nůžky na plech zcela pohodlně nastavit na původní hodnoty.

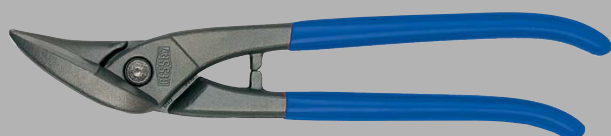


## Nůžky Ideál



N <sup>o</sup>	← a →		← b →		↓ max. ↓	⚙️	⚖️	📦	VD0002
	mm	"	mm	"					
D216-260	260	10 1/4	30	1 3/16	1,0	++	0,49	5	
D216-260L	260	10 1/4	30	1 3/16	1,0	++	0,49	5	
D216-280	280	11	34	1 3/8	1,0	++	0,58	5	
D216-280L	280	11	34	1 3/8	1,0	++	0,58	5	
D116-260	260	10 1/4	30	1 3/16	1,0	+	0,49	5	
D116-260L	260	10 1/4	30	1 3/16	1,0	+	0,49	5	
D116-260-SB	260	10 1/4	30	1 3/16	1,0	+	0,49	5	
D116-260L-SB	260	10 1/4	30	1 3/16	1,0	+	0,49	5	
D116-280	280	11	34	1 3/8	1,0	+	0,58	5	
D116-280L	280	11	34	1 3/8	1,0	+	0,58	5	
D116-280-SB	280	11	34	1 3/8	1,0	+	0,59	5	
D116-280L-SB	280	11	34	1 3/8	1,0	+	0,59	5	
N <sup>o</sup>	Osazení							📦	VD0002
DSET-SF3	1 x D216-280, 1 x D216-280L a 1 x D218-300 v rolovací tašce							Ks	
								1	

- Na průběžné rovné a tvarové stříhy
- D216 – Rukojeti lakované
- D116 – Rukojeti máčené v PVC
- Dodávají se pro pravé nebo levé stříhy



## Běžné nůžky na plech



- Na průběžné rovné a tvarové stříhy
- Bez dorazu rozevření, mimořádně špičaté
- Břit s mikroozubením umožňuje pracovat bez nebezpečí sesmeknutí
- Zvláště robustní, vyhovující mimořádnému zatížení: Zušlechtný materiál, induktivně kalené břity, brinýrované
- Rukojeti máčené v PVC
- Dodávají se pro pravé nebo levé stříhy
- V balení pro samoobslužný prodej



- Na dlouhé rovné a průběžné stříhy
- Zvlášť dlouhé ostří je ideální na dělení tabulí plechu
- D218 – Rukojeti lakované
- D118 – Rukojeti máčené v PVC
- Dodávají se pro pravé stříhy (nebo v rozměru 300 mm i pro levé stříhy)

### Nůžky Ideál s neomezeným rozevřením



No	<a>		<b>		↓ max. ↑	⚙️	⚖️	📦	VD0002
	mm	"	mm	"					
D216-280-B-SBSK	280	11	34	1	1,0	++	0,58	5	
D216-280L-B-SBSK	280	11	34	1	1,0	++	0,58	5	



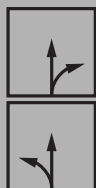
### Zahnuté nůžky na plech



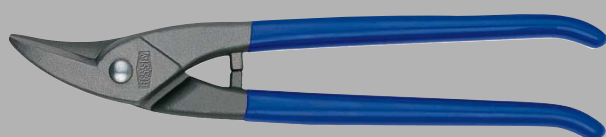
No	<a>		<b>		↓ max. ↑	⚙️	⚖️	📦	VD0002
	mm	"	mm	"					
D218-300	300	12	62	2 7/16	1,0	++	0,73	5	
D218-300L	300	12	62	2 7/16	1,0	++	0,73	5	
D218-300-SB	300	12	62	2 7/16	1,0	++	0,74	5	
D218-300L-SB	300	12	62	2 7/16	1,0	++	0,74	5	
D218-350	350	14	65	2 9/16	1,0	++	0,80	5	
D118-300	300	12	62	2 7/16	1,0	+	0,73	5	
D118-300L	300	12	62	2 7/16	1,0	+	0,73	5	
D118-300-SB	300	12	62	2 7/16	1,0	+	0,74	5	
D118-300L-SB	300	12	62	2 7/16	1,0	+	0,74	5	
D118-350	350	14	65	2 9/16	1,0	+	0,80	5	



## Tvarové a vystřihovací nůžky

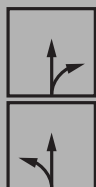


No	<a>		<b>		↓ ↑ max.	⚙️	⚖️	📦	VD0002
	mm	"	mm	"					
D214-250	250	10	37	1 7/16	1,0	++	0,47	5	
D214-250L	250	10	37	1 7/16	1,0	++	0,47	5	
D214-275	275	11	43	1 11/16	1,0	++	0,58	5	
D114-250	250	10	37	1 7/16	1,0	+	0,47	5	
D114-250L	250	10	37	1 7/16	1,0	+	0,47	5	
D114-250-SB	250	10	37	1 7/16	1,0	+	0,48	5	

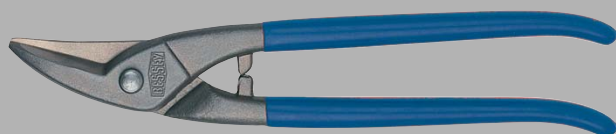


- Na krátké rovné a tvarové stříhy (zvláště malé poloměry)
- Velmi štíhlá nůžková hlava
- D214 – Rukojeti lakované
- D114 – Rukojeti máčené v PVC
- Dodávají se pro pravé nebo levé stříhy

## Vystřihovací nůžky



No	<a>		<b>		↓ ↑ max.	⚙️	⚖️	📦	VD0002
	mm	"	mm	"					
D207-250	250	10	42	1 5/8	1,0	++	0,49	5	
D207-250L	250	10	42	1 5/8	1,0	++	0,49	5	
D207-275	275	11	42	1 5/8	1,0	++	0,55	5	
D207-275L	275	11	42	1 5/8	1,0	++	0,55	5	
D207-300	300	12	47	1 7/8	1,0	++	0,60	5	
D207-300L	300	12	47	1 7/8	1,0	++	0,60	5	
D107-225	225	9	38	1 1/2	1,0	+	0,37	5	
D107-225-SB	225	9	38	1 1/2	1,0	+	0,38	5	
D107-250	250	10	42	1 5/8	1,0	+	0,49	5	
D107-250L	250	10	42	1 5/8	1,0	+	0,49	5	
D107-250-SB	250	10	42	1 5/8	1,0	+	0,50	5	
D107-250L-SB	250	10	42	1 5/8	1,0	+	0,50	5	
D107-275	275	11	42	1 5/8	1,0	+	0,55	5	
D107-275L	275	11	42	1 5/8	1,0	+	0,55	5	
D107-275-SB	275	11	42	1 5/8	1,0	+	0,56	5	
D107-300	300	12	47	1 7/8	1,0	+	0,60	5	
D107-300L	300	12	47	1 7/8	1,0	+	0,60	5	



- Na krátké rovné a tvarové stříhy
- D207 – Rukojeti lakované
- D107 – Rukojeti máčené v PVC
- Dodávají se pro pravé nebo levé stříhy

## Běžné nůžky na plech

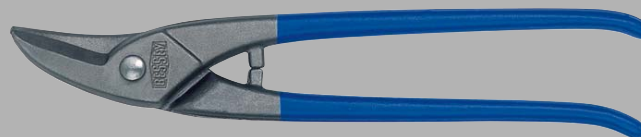


- Speciálně na kruhové stříhy
- Břity ohnuté do oblouku
- Rukojeti lakované
- Dodávají se pro pravé nebo levé stříhy



### Nůžky na kulaté otvory

No	<a>		<b>		↓ max. ↑	⚙️	⚖️	📦	VD0002
	mm	"	mm	"					
D208-275	275	11	40	1 9/16	1,0	++	0,51	5	
D208-275L	275	11	40	1 9/16	1,0	++	0,51	5	



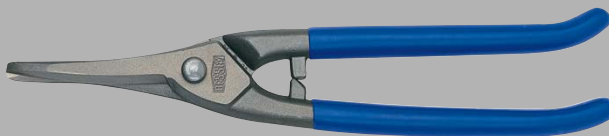
### Univerzální nůžky



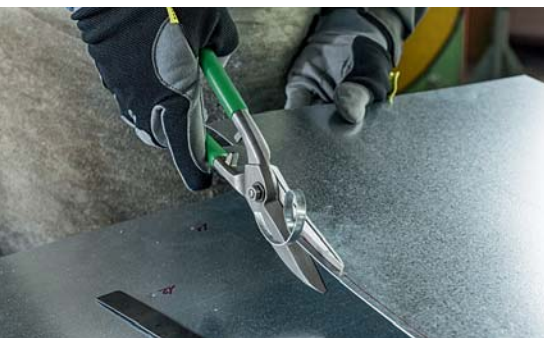
- Na rovné stříhy a tvarové stříhy
- D206 – Rukojeti lakované
- D106 – Rukojeti máčené v PVC
- Dodávají se jen pro pravé stříhy



No	<a>		<b>		↓ max. ↑	⚙️	⚖️	📦	VD0002
	mm	"	mm	"					
D206-250	250	10	68	2 11/16	1,0	++	0,43	5	
D106-250	250	10	68	2 11/16	1,0	+	0,43	5	
D106-250-SB	250	10	68	2 11/16	1,0	+	0,44	5	



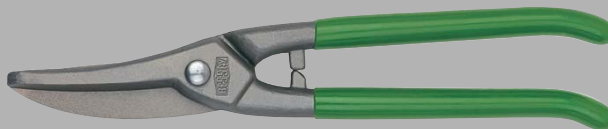
### Univerzální nůžky se širokým listem čepele



- Na průběžné rovné a tvarové stříhy (velké poloměry)
- Rukojeti máčené v PVC
- Dodávají se jen pro pravé stříhy



No	<a>		<b>		↓ max. ↑	⚙️	⚖️	📦	VD0002
	mm	"	mm	"					
D106A-250	250	10	67	2 5/8	1,0	+	0,45	5	
D106A-250-SB	250	10	67	2 5/8	1,0	+	0,46	5	



## Berlínské nůžky



No	<a>		<b>		↓ ↑ max.	⚙️	⚖️	📦	VD0002
	mm	"	mm	"					
D202-250	250	10	60	2 3/8	1,0	++	0,48	5	
D202-300	300	12	79	3	1,0	++	0,72	5	
D102-225	225	9	55	2 3/16	1,0	+	0,44	5	
D102-250	250	10	60	2 3/8	1,0	+	0,48	5	
D102-250-SB	250	10	60	2 3/8	1,0	+	0,49	5	
D102-300	300	12	79	3	1,0	+	0,72	5	
D102-300-SB	300	12	79	3	1,0	+	0,73	5	

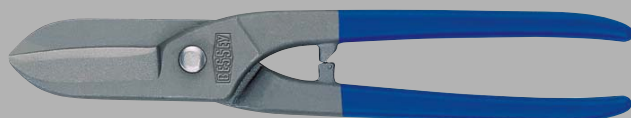


- Na rovné stříhy
- D202 – Rukojeti lakované
- D102 – Rukojeti máčené v PVC
- Dodávají se jen pro pravé stříhy

## Anglické nůžky Original-Facon



No	<a>		<b>		↓ ↑ max.	⚙️	⚖️	📦	VD0002
	mm	"	mm	"					
D159-200	200	8	46	1 7/8	1,0	+	0,29	6	
D159-250	250	10	57	2 1/4	1,0	+	0,49	6	
D159-300	300	12	68	2 11/16	1,0	+	0,63	6	
D159-350	350	14	70	2 3/4	1,0	+	0,83	6	



- Na rovné stříhy
- Dodávají se jen pro levé stříhy
- Rukojeti lakované

## Běžné nůžky na plech



### Jednobřité nůžky na plech

No	←a→		←b→		↓ max. mm	⚙️	⚖️	📦	VD0002
	mm	"	mm	"					
D146-200	200	8	41	1 5/8	1,0	+	0,32	6	
D146-250	250	10	54	2 1/3	1,0	+	0,47	6	
D146-300	300	12	68	2 11/16	1,0	+	0,67	6	
D146-350	350	14	72	2 13/16	1,0	+	0,77	6	

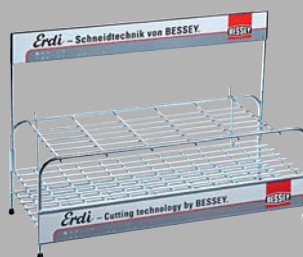


- Na rovné řezy
- Dodávají se jen pro levé stříhy
- Rukojeti máčené v PVC

### Drátěný závěsný box DVK, bez náplně

- Drátěná vitrína až na 42 nůžek na plech
- Se štítkem, nálepkou a lištou na cenovky
- Na prodejní pulty a děrované stěny

No	Šířka x hloubka x výška	⚖️	VD0003
DVK	500 x 250 x 180	3,74	



# Univerzálně použitelný MULTI-Talent



Kombinované nůžky D48A-2 – multifunkční pohodlí se zalomenými břity.

Kabelové nůžky D49-2 – pro vícežilové kabely do průměru 10 mm.

**Univerzální spektrum výkonů a způsobů použití**

**V domácnosti, v dílně nebo na zahradě – kompaktní nůžky Combi jsou prostě univerzálně použitelné. Vždy a všude. Jak na tvrdé materiály, jakými jsou tenké plechy, tak na měkké výrobní suroviny,**

**jakými je např. lepenka, látka a papír. Pohodlné provedení nůžek Combi je smysluplně doplněno čepeli z nerezové ušlechtilé oceli a ergonomicky tvarovanými plastovými rukojetmi s vložkou z měkkého materiálu a ochranou proti skluzu. Toto pohodlí musíte mít!**

## Kombinované nůžky

- Rukojeť ERGO pro práci bez zbytečné únavy
- Čepele z jakostní nerezové oceli
- Samoobslužné balení

### Kombinované nůžky rovné

N <sup>o</sup>	<a>		<b>		kg	Ks	VD0002
	mm	"	mm	"			
D47-2	140	5 1/2	31	1 1/4	0,05	15	
D48-2	190	7 1/2	42	1 5/8	0,11	10	



### Zalomené kombinované nůžky

- Rukojeť ERGO pro práci bez zbytečné únavy
- Čepele z jakostní nerezové oceli
- Zalomené břity
- V balení pro samoobslužný prodej

N <sup>o</sup>	<a>		<b>		kg	Ks	VD0002
	mm	"	mm	"			
D48A-2	190	7 1/2	36	1 3/8	0,11	10	



### Kabelové nůžky

- Rukojeť ERGO pro práci bez zbytečné únavy
- Pro vícežilové kabely do průměru 10 mm
- Čepele z nerezové ušlechtilé oceli
- V balení pro samoobslužný prodej

N <sup>o</sup>	<a>		kg	Ks	VD0002
	mm	"			
D49-2	165	6 1/2	0,12	10	



### MULTISNIP Master

- Na dlouhé a rovné průběžné stříhy (velké poloměry)
- Všechny kovové díly jsou z nerezové ušlechtilé oceli
- Rukojeti jsou z robustního plastu zesíleného skelným vláknem s vložkou z měkkého materiálu
- V balení pro samoobslužný prodej

N <sup>o</sup>	<a>		<b>		mm	kg	Ks	VD0002
	mm	"	mm	"				
D51A	235	9 1/4	50	2	0,4	0,22	5	





## Kombinované nůžky rovné

N <sup>o</sup>	<a>		<b>		kg	Ks	VD0002
	mm	"	mm	"			
D47	140	5 1/2	31	1 1/4	0,08	15	
D48	190	7 1/2	42	1 5/8	0,12	10	



- Čepele z nerezové ušlechtilé oceli
- Břit s ozubením umožňuje pracovat bez nebezpečí sesmeknutí
- V balení pro samoobslužný prodej

## Zalomené kombinované nůžky

N <sup>o</sup>	<a>		<b>		kg	Ks	VD0002
	mm	"	mm	"			
D48A	190	7 1/2	38	1 1/2	0,11	10	



- Čepele z nerezové ušlechtilé oceli
- Zalomené břity
- Břit s ozubením umožňuje pracovat bez nebezpečí sesmeknutí
- V balení pro samoobslužný prodej

## Kabelové nůžky

N <sup>o</sup>	<a>		kg	Ks	VD0002
	mm	"			
D49	160	6 1/4	0,12	10	



- Pro vícežilové kabely do průměru 10 mm
- Čepele z nerezové ušlechtilé oceli
- V balení pro samoobslužný prodej

## Combinox

N <sup>o</sup>	<a>		<b>		kg	Ks	VD0002
	mm	"	mm	"			
D50	190	7 1/2	40	1 9/16	0,14	10	



- Čepele z jakostní nerezové oceli
- Ergonomická plastová rukojeť s vložkou z měkkého materiálu
- S vodítkem drátu při stříhání vázacího drátu
- Ořezávání dokola u dorazu k odisolování kabelů od Ø 1,0 až 1,5 mm
- V balení pro samoobslužný prodej

## Zavírací nože s výměnnými čepeli a multitool

# Velmi ostré řezy

### Výhody na první pohled:

- 1 Výměna čepelí**  
Páčka k pevnému zajištění čepel.  
Tento mechanismus umožňuje rychlou a jednoduchou výměnu čepel.
- 2 Měkká opěrka palce**  
Prostřednictvím opěrky palce z měkké umělé hmoty můžete snadno vyvinout maximální přítlak.
- 3 Zásobník čepelí**  
Náhradní čepel jsou uloženy v zásobníku, který je zajištěn uzávěrem. Tím jsou čepel vždy pohotově poruce.
- 4 Uvolňovací páčka**  
Stačí krátké stlačení kovové uvolňovací páčky a pevně uzavřená čepel se dá vyklopit.



- **DBKPH-EU:** Plastová rukojeť komfort, opěrná plocha pro max. přítlačný tlak, pouzdro s 5 náhradními čepeli
- **DBKWH-EU:** Rukojeť z ušlechtilého dřeva
- **DBKAH-EU:** Lehká hliníková rukojeť
- Rychlá výměna čepel
- Spona na opasek
- V balení pro samoobslužný prodej

### Zavírací nože s výměnnými čepeli

№	<a>		<b>		kg	Ks	VD0003
	mm	"	mm	"			
DBKPH-EU	160	6 1/4	28	1 1/8	0,22	12	
DBKWH-EU	160	6 1/4	28	1 1/8	0,20	12	
DBKAH-EU	160	6 1/4	28	1 1/8	0,14	12	



DBKPH-EU



DBKWH-EU



DBKAH-EU



Všechny nože obdržíte v atraktivním prodejním kartonu. Obchodníkům dodáváme jen po balících jednotkách.

# Zavírací nože s výměnnými čepeli

Erdi

## Souprava DBKPH-SET

N <sup>o</sup>	Osazení	Ks	
		VD0003	
DBKPH-SET	Čepel zavíracího nože DBKPH v praktické nylonové tašce ■ + 10 ks trapézových čepelí DBK-T ■ + 5 ks háčkových čepelí DBK-H ■ + 2 ks čepelí na linoleum DBK-L ■ + 2 ks vypichovacích čepelí DBK-A	8	



Všechny nože obdržíte v atraktivním prodejním kartonu. Obchodníkům dodáváme jen po balících jednotkách.



- Nůž s pohodlnou plastovou rukojetí
- Praktické nylonové pouzdro se zipem
- Čtyři různé čepel pro různé použití
- V balení pro samoobslužný prodej

## Náhradní čepel

N <sup>o</sup>	← a →		Obsah	Ks	
	mm	"		VD0003	
DBK-T	60	2 3/8	10	1	
DBK-H	50	2	10	1	
DBK-L	87	3 1/2	5	1	
DBK-A	80	3 1/3	5	1	



DBK-T



DBK-H



DBK-L



DBK-A

## Multifunkční nástroj s velkými nůžkami

N <sup>o</sup>	Celková délka otevřené		Celková délka zavřené		← b →		kg	Ks	VD0003
	mm	"	mm	"	mm	"			
DBST	175	7	100	4	55	2 3/16	0,36	8	



Multifunkční nůžky obdržíte v atraktivním prodejním kartonu. Obchodníkům dodáváme jen po balících jednotkách.

- Vhodné pro všechny zavírací nože s čepelimi od firmy BESSEY
- V balení pro samoobslužný prodej

- 1 multifunkční nástroj se sedmi možnostmi: Nůžky, nůž, pilka, pilník, křížový šroubovák, velký a malý plochý šroubovák
- Stříhá kůži, vinyl, tenké kabely, provázky, tenké plasty, papír a mnohé další materiály
- S pouzdem na opasek pro bezpečné, vždy pohodové uložení
- Rukojeť z ušlechtilé oceli s komponentami z měkkého materiálu pro práci bez nebezpečí sesmeknutí ruky
- V balení pro samoobslužný prodej

Zlatnické nůžky a nůžky na tenký plech

## Střihání s vysokou přesností



**Nejvyšší kvalita BESSEY spojená s maximální přesností**

**S výrobou nůžek na plech má firma BESSEY více než osmdesátiletou zkušenost. Toto jedinečné know-how necháváme tradičně působit na všechny**

**naše výrobky. V oblasti zlatnických nůžek a nůžek na tenký plech můžete těžit z našich jedinečných schopností a rozličných variant. Neboť právě tam, kde dochází na maximální přesnost, se nejlepší kvalita vyplácí znovu a znovu!**

Zlatnické nůžky a nůžky na tenký plech – maximální přesnost v rozličných variantách.

## Zlatnické nůžky

№	Provedení	<a>		<b>		kg	Ks	VD0002
		mm	"	mm	"			
D70-1	rovné břity	180	7	31	1 1/4	0,13	12	
D71-1	obloukové břity	175	7	32	1 1/4	0,13	12	



## Zlatnické nůžky

№	Provedení	<a>		<b>		kg	Ks	VD0002
		mm	"	mm	"			
D72-1	rovné břity	180	7	31	1 1/4	0,11	12	
D73-1	obloukové břity	175	7	29	1 1/8	0,11	12	



## Zlatnické nůžky

№	Provedení	<a>		<b>		kg	Ks	VD0002
		mm	"	mm	"			
D74-1	rovné břity	180	7	34	1 3/8	0,09	12	
D75-1	obloukové břity	175	7	33	1 5/16	0,09	12	



## Zlatnické nůžky

№	Provedení	<a>		<b>		kg	Ks	VD0002
		mm	"	mm	"			
D76-1	rovné břity	180	7	26	1	0,14	12	
D77-1	obloukové břity	175	7	20	13/16	0,14	12	



- Uzavřené rukojeti
- Plně poniklováno

- Otevřené rukojeti
- Plně poniklováno



- S úchopnými oky
- Plně poniklováno

- Uzavřené rukojeti s pružinou
- Plně poniklováno

## Nůžky pro domácnost a víceúčelové nůžky



- Břity z nerezové oceli
- Pohodlná úchopná oka s vložkou z měkkého materiálu
- V balení pro samoobslužný prodej

### Víceúčelové nůžky

N <sup>o</sup>	<a>		<b>		kg	Ks	VD0002
	mm	"	mm	"			
D820-200	200	7 7/8	80	3 1/3	0,07	12	
D820-250	250	10	105	4 1/4	0,10	12	



- Břity z nerezové oceli
- Pohodlná úchopná oka s vložkou z měkkého materiálu
- V balení pro samoobslužný prodej

### Víceúčelové nůžky

N <sup>o</sup>	<a>		<b>		kg	Ks	VD0002
	mm	"	mm	"			
D821-160	160	6 1/4	70	2 3/4	0,04	12	
D821-180	180	7	80	3 1/3	0,11	12	



- Poniklované a ozubené břity
- S odřezávačem drátů

### Telefonní a kabelové nůžky

N <sup>o</sup>	<a>		<b>		kg	Ks	VD0002
	mm	"	mm	"			
D53	125	5	40	1 9/16	0,07	12	



## Nůžky do domácnosti a na šití

N <sup>o</sup>	←a→		←b→		kg	Ks	VD0002
	mm	"	mm	"			
D840-150	150	6	50	2	0,07	12	
D840-180	180	7	77	3	0,09	12	



## Nůžky na tapety papír

N <sup>o</sup>	←a→		←b→		kg	Ks	VD0002
	mm	"	mm	"			
D851-250	250	10	105	4 1/4	0,17	12	



## Nůžky na tapety papír

N <sup>o</sup>	←a→		←b→		kg	Ks	VD0002
	mm	"	mm	"			
D853-200	200	8	95	3 3/4	0,08	12	



## Pracovní nůžky

N <sup>o</sup>	←a→		←b→		kg	Ks	VD0002
	mm	"	mm	"			
D860-200	200	8	80	3 1/3	0,24	6	
D860-225	225	9	85	3 1/4	0,27	6	
D860-250	250	10	90	3 1/2	0,36	6	



- Plně poniklováno



- Plně poniklováno
- Dlouhé a kulaté úchopné oko

- Plně poniklováno



- Robustní provedení
- Černě lakované rukojeti
- Dlouhé a kulaté úchopné oko

Bezpečnostní nůžky na páskovou ocel

# Bezpečné stříhání silných ocelových pásků jednou rukou



**Bezpečně – a pouze jednou rukou!**

S D 123 S Vám firma BESSEY nabízí, jedinečné, jednou rukou použitelné nůžky na ocelové pásky. Přistříhnou dokonce i pásky tvrdé o šířce do 32 mm a síle 1 mm. Tím pokryjí více než polovinu běžně používaných ocelových balících pásků například k opáskování dřevěných beden. S celkovou délkou 260 mm jsou velmi krátké a proto lehké a praktické. Spodní čelist stříhací hlavy má plochý tvar a lze ji snadno vsunout pod pevně napnutou pásku. Během stříhání tiskne přídržovač stříhaný pásek a omezuje tak jeho nebezpečné vymrštění. Pokud jde o bezpečnou manipulaci jednou rukou, jsou nůžky D 123 S jedinečné a neporazitelné!

**Výhody na první pohled:**

**1 Stříhací hlava ze zušlechtěného materiálu**

Stříhací hlava, je přesný odlitek ze zušlechtěného materiálu, který stříhá ocelové pásky až do rozměru 32 x 1 mm. Ostří jsou za účelem vysoké životnosti induktivně zakalena.

**2 Přídržovač**

Přídržovač z polymerového materiálu omezuje rychlé vymrštění pásky po jeho přestřížení. To je velmi důležité pro Vaši bezpečnost.

**3 Dvojitý pákový převod**

Vámi vynakládaná síla se díky dvojitému pákovému převodu znatelně snižuje. Současně se tím zřetelně zvyšuje i stříhací výkon.

**4 Ergonomická rukojeť**

Vložka z měkkého materiálu a ochranný povlak z plastické hmoty zajišťují, že ergonomicky tvarovaná rukojeť vynikajícím způsobem padne do ruky a je zvláště příjemná na omak.



## Nůžky na ocelovou pásku

Erdi

### Bezpečnostní nůžky na ocelovou pásku s pákovým převodem

N <sup>o</sup>	<a>		<b>		kg	Ks	VD0002
	mm	"	mm	"			
D123S	260	10 1/4	38	1 1/2	0,55	5	
D123S-SB	260	10 1/4	38	1 1/2	0,60	5	



- Jednoruční dělení ocelových pásků do rozměru 32 x 1 mm
- Při stříhání nedochází k vyvrstvení pásků
- Rukojeť ERGO pro práci bez zbytečné únavy

### Nůžky na ocelovou pásku

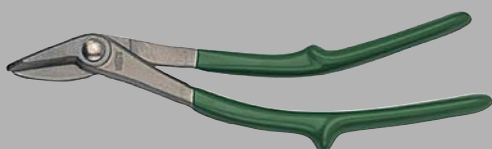
N <sup>o</sup>	<a>		<b>		kg	Ks	VD0002
	mm	"	mm	"			
D122N	225	9	31	1 1/4	0,40	5	



- Přidržovač zabraňuje náhlému vyvrstvení konců pásky
- Snadné zasouvání ploché dolní části pod pásky krabice
- Pro šířku pásků do 25 mm a silu pásku do 0,6 mm
- Rukojeti lakované

### Nůžky na ocelovou pásku

N <sup>o</sup>	<a>		<b>		kg	Ks	VD0002
	mm	"	mm	"			
D122A	260	10 1/4	30	1 3/16	0,42	5	
D122A-SB	260	10 1/4	30	1 3/16	0,43	5	



- Snadné zasouvání ploché dolní části pod pásky krabice
- Velmi dobrý poměr mezi cenou a výkonem
- Pro šířku pásků do 25 mm a silu pásku do 0,6 mm
- Rukojeti máčené v PVC

Nářadí pro klempíře

## Speciální nástroje pro specialisty



Vyvinuto profesionály na techniku dělení materiálů

**Jako odborníci víme, čeho si odborníci váží: nejvyšší kvality a maximální spolehlivosti. Obojí vám nabízí nářadí pro klempíře od firmy BESSEY. Nářadí je vykováno z jakostní oceli v zápustce a**

**vyznačuje se kromě toho robustností a dlouhou životností. Přestojí tak suverénně i ty nejobtížnější požadavky a nenechá vás na holičkách. Proto by nemělo v žádném případě chybět ve vašem sortimentu!**

Nářadí pro klempíře – maximální kvalita pro profesionální uživatele.

## Falcovací kleště

№	Forma	Provedení kloubu	Šířka vstupního otvoru		<a>		kg	Ks	VD0003
			mm	mm	mm	"			
D33-60	rovně	prostrčený	60	280	11	0,60	6		
D331-40	rovně	přeložený	40	280	11	0,65	6		
D331-60	rovně	přeložený	60	280	11	0,69	6		
D331-80	rovně	přeložený	80	320	12 3/4	0,95	5		
D34-60	ohyb v úhlu 45°	prostrčený	60	270	10 3/4	0,72	6		
D341-40	ohyb v úhlu 45°	přeložený	40	270	10 3/4	0,69	6		
D341-60	ohyb v úhlu 45°	přeložený	60	270	10 3/4	0,71	6		
D341-80	ohyb v úhlu 45°	přeložený	80	320	12 3/4	0,92	5		
D35-60	ohyb v úhlu 90°	prostrčený	60	255	10	0,76	6		
D351-60	ohyb v úhlu 90°	přeložený	60	255	10	0,75	6		



D 33...

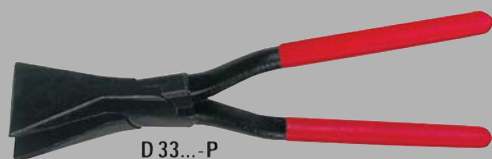


D 34...

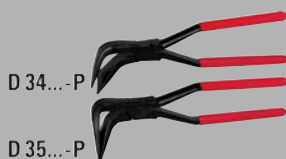
D 35...

## Falcovací kleště, rukojeti s potahem

№	Forma	Provedení kloubu	Šířka vstupního otvoru		<a>		kg	Ks	VD0003
			mm	mm	mm	"			
D33-60-P	rovně	prostrčený	60	280	11	0,60	6		
D331-60-P	rovně	přeložený	60	280	11	0,68	6		
D34-60-P	ohyb v úhlu 45°	prostrčený	60	270	10 3/4	0,72	6		
D341-60-P	ohyb v úhlu 45°	přeložený	60	270	10 3/4	0,72	6		
D35-60-P	ohyb v úhlu 90°	prostrčený	60	255	10	0,76	6		
D351-60-P	ohyb v úhlu 90°	přeložený	60	255	10	0,75	6		



D 33...-P



D 34...-P

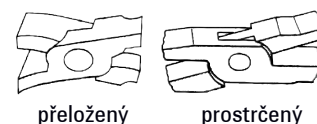
D 35...-P

## Piccolo-Falcovací nůžky

№	Forma	Provedení kloubu	Šířka vstupního otvoru		<a>		kg	Ks	VD0003
			mm	mm	mm	"			
D331-22	rovně	přeložený	22	180	7	0,21	10		
D341-22	ohyb v úhlu	přeložený	22	180	7	0,21	10		



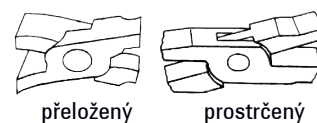
- Výkovek z jakostní oceli
- S nanesenou černou práškovou vrstvou
- Minimální hloubka rozevření, rovná 60 mm
- Minimální hloubka rozevření, ohnutá, 50 mm



přeložený

prostrčený

- Výkovek z jakostní oceli
- S nanesenou černou práškovou vrstvou
- Rukojeti s potahem z PVC
- Minimální hloubka rozevření, rovná 60 mm
- Minimální hloubka rozevření, ohnutá, 50 mm



přeložený

prostrčený

- Pro malé přesné drážkovací a ohýbací práce
- Výkovek z jakostní oceli
- Rukojeti s potahem z PVC
- Plně kaleno
- Hloubka rozevření, rovná 30 mm
- Hloubka rozevření, ohnutá 28 mm

## Náradí pro klempíře

- Výkovek z jakostní oceli
- Rukojeti s potahem z PVC
- Plochá čelist kleští
- Hloubka rozevření 45 mm
- Ozubením 0,8 mm

### Klempířské ploché kleště

№	Provedení kloubu	<a>		kg	Ks	VD0003
		mm	"			
D301	přeložený	240	9 1/2	0,40	6	



### Klempířské kleště kulaté

№	Provedení kloubu	<a>		kg	Ks	VD0003
		mm	"			
D311	přeložený	260	10 1/4	0,38	6	



- Výkovek z jakostní oceli
- Rukojeti s potahem z PVC
- Kulatá čelist kleští
- Hloubka rozevření 50 mm
- Ozubením 1,0 mm



- Výkovek z jakostní oceli
- Mořený
- Rukojeti s potahem z PVC

### Falcovací ohýbací kleště

№	Forma	Provedení kloubu	Šířka vstupního otvoru mm	<a>		kg	Ks	VD0003
				mm	"			
D355	rovně	přeložený	30	250	10	0,45	5	



### Rohové falcovací kleště

№	Forma	Provedení kloubu	Šířka vstupního otvoru mm	<a>		kg	Ks	VD0003
				mm	"			
D335	rovně	přeložený	60	280	11	0,74	5	



- Výkovek z jakostní oceli
- Mořený
- Rukojeti s potahem z PVC
- Hloubka rozevření 65 mm

## Mačkací falcovací kleště

№	Forma	Provedení kloubu	Šířka vstupního otvoru			kg	Ks	VD0003
			mm	mm	"			
D336	rovně	prostrčený	80	320	12 3/4	0,78	5	



- Výkovek z jakostní oceli
- Hnědený
- Rukojeti s potahem z PVC
- Hloubka rozevření 80 mm

## Okapové utahovací kleště

№	←a→		kg	Ks	VD0003
	mm	"			
D36	250	10	0,47	1	



- Rychlá a racionální práce díky 3 dolním a 2 horním čelistem
- Samočinně otvírající
- Plně pozinkováno
- Rukojeti s potahem z PVC
- Hloubka rozevření 28 mm

## Ohýbač na žlabové nosníky – otevřený tvar

№	←a→		kg	Ks	VD0003
	mm	"			
D396	680	20	3,15	1	



- Šířka štěrbin 10 mm pro úchytka žlabu 40 x 6 mm
- Hlava z nerezavějící temperované litiny
- Kluzný váleček na ochranu úchytky žlabu laminované plastem

# Abecední seznam

<b>A</b>		
Adaptér	114	
Adaptér pro svěrky na korpusy, naklápěcí	88	
<b>C</b>		
Celooceťová stolní svěrka	103	
Clippix	105	
<b>D</b>		
Drátěný závěsný box	150	
Držák distanční	121	
DSET15	139	
DSET16	137	
DSET29-15	134	
DSET-SF3	145	
Dveřní upínák	119	
<b>J</b>		
Jednoruční svěrka	93	
<b>K</b>		
Kleště falcovací	163, 164, 165	
Kleště ploché	164	
Kleště skřípcové	57	
Kleště skřípcové C	57	
Kleště skřípcové paralelní	57	
Kleště skřípcové Variogrip	57	
Kleště utahovací okapové	165	
Klíč kolíkový	73	
KombiKlapp	43	
Kombinované nůžky	153	
<b>M</b>		
Montáž dveřní zárubně	118	
Multifunkční nástroj	155	
<b>N</b>		
Náhradní čepele	155	
Napínač pásky	107	
Nářadí pro klempíře	163, 164, 165	
Nástavec rozpěrné výtuhy dveřní zárubně	117	
Nástavec upínací přestavitelný	59	
Nosič desek	112	
Nosič TU	117	
Nůžky anglické Originál-Facon	149	
Nůžky Berlínské	149	
Nůžky bezpečnostní na ocelovou pásku s pákovým převodem	161	
Nůžky Combinox	153	
Nůžky do domácnosti a na šití	159	
Nůžky Ideál D08	133, 136	
Nůžky Ideál D15A	139	
Nůžky Ideál D17ASS / D17A	136	
Nůžky Ideál D216/D116	145	
Nůžky Ideál D216-280-B-SBSK	146	
Nůžky Ideál D27A	135	
Nůžky Ideál D29ASS-2	134	
Nůžky Ideál D39ASS	133	
Nůžky Ideál HSS D27AH	142	
Nůžky Ideál HSS D416	143	
Nůžky Ideál HSS-TiN D27AH-TiN	141	
Nůžky kabelové	152, 153	
Nůžky kombinované	152, 153	
Nůžky MULTISNIP Longstyle D22A	136	
Nůžky MULTISNIP Master D51A	152	
Nůžky na kulaté otvory	148	
Nůžky na ocelovou pásku	161	
Nůžky na plech jednobřité	150	
Nůžky na tapety a papír	159	
Nůžky na telefonní kabely	158	
Nůžky pracovní	159	
Nůžky průběžné D27B	135	
Nůžky průběžné D29BSS-2	134	
Nůžky tvarové a vystřihovací D214/D114	147	
Nůžky univerzální	148	
Nůžky univerzální se širokým listem čepele D106A	148	
Nůžky víceúčelové	158	
Nůžky vystřihovací D16/D16L/D16S	137	
Nůžky vystřihovací D207/D107	147	
Nůžky vystřihovací D27	135	
Nůžky vystřihovací D29SS-2	134	
Nůžky vystřihovací HSS D407	142	
Nůžky zahnuté D218/D118	146	
Nůžky zahnuté HSS D418	143	
Nůžky zlatnické	157	
<b>O</b>		
Ohýbač na žlabové nosníky	165	
<b>P</b>		
Páková svěrka	34	
Paralelní šroubová svěrka	101	
Patice upínací	73	
Pomůcky prodejní	124, 125	
Přestavitelné růžky	107	
Příslušenství	16, 28, 31, 40, 47, 49, 52, 66, 95	
Prodejní pomůcky	125, 150	
Prodloužení korpusové svěrky	88	
Proužky ochranných čepiček	16, 28, 31	
<b>R</b>		
Rychloupínače	80, 81, 82, 83, 84, 85	
<b>S</b>		
Sada pro upnutí trubkových šroubových sverek	119	
Sada rámových lisů	88	
Sada svářecího upínače	61	
Sada trubkového upínáku	59	
Speciální přítlačná deska	40, 47, 52, 66, 95	
Šroubová svěrka z lehkého kovu	100	
Šroubový svěrák	100	
Stolní svěrka	103	
Svērka C šroubová	55	
Svērka celooceťová šroubová	27, 28, 29	
Svērka celooceťová šroubová ve tvaru U	46	
Svērka dřevěná Klemmy	101	
Svērka DuoKlapp	92	
Svērka hliníková mini	101	

Svěrka hranová C	112
Svěrka jednoruční hranová	111
Svěrka KliKlump	99
Svěrka krokrová	95
Svěrka na hrany	112
Svěrka na korpusy REVO	87, 88
Svěrka na pokládku parket	121
Svěrka okenní vyrovnávací	118
Svěrka páková	35
Svěrka páková ve tvaru U	46, 47
Svěrka pérová	105
Svěrka pérová Clippix	105
Svěrka pérová VarioClippix	105
Svěrka pro dveřní zárubně vyrovnávací	117
Svěrka s manipulačním ramenem	49
Svěrka šroubová OMEGA	31
Svěrka šroubová pro hluboké upínání	21
Svěrka šroubová z temperované litiny	15, 16, 17, 18, 19, 20, 21
Svěrka šroubová z tlakové slitiny	101
Svěrka svářečská pólová	58
Svěrka U	46, 47
Svěrka úhlová vyrovnávací pro dveřní zárubně	118
Svěrka UniKlump	89
Svěrka vysokovýkonná	38, 39, 40, 41
Svěrka vysokovýkonná ve tvaru U	47
Svěrkový vozík	124, 125
Svěrky jednoruční	91
Svěrky tlakové	23
Svorka stolní	102
Systém upínací pokosový	109

<b>T</b>	
Trn tlačný	49

<b>U</b>	
Upínač desek	122, 123
Upínače s kloubovou pákou	79, 80, 81, 82, 83, 84, 85
Upínače s posuvnou tyčí	83, 84
Upínací a pokládací pomůcka	121
Upínací prvky na dílenské ponky	114
Upínací prvky pro svářečí stoly	64, 65, 66, 67, 69, 115
Upínák kompaktní	72
Upínák korpusový	89
Upínák kovový úhlový	61
Upínák na pracovní stůl stroje	72, 74, 75
Upínák plochý	89
Upínák pokosový	109
Upínák s podávacím ramenem	74
Upínák úhlový	109

<b>V</b>	
Variabilní šroubová svěrka	52, 53
Vertikální upínač	79
Vodorovné upínače	80, 81, 82, 85
Vozík předváděcí	124
Výřezávací nože	155
Vysokovýkonná svěrka	39
Výztuha dveřní zárubně	117

<b>Z</b>	
Zámečnická svěrka	41
Zavírací nože s výměnnými čepelemi	154, 155
Zpevňovač hran	111
Zpevňovač hran Kantenfix	111
Ztužidlo šroubové z temperované litiny	15, 17, 19, 20



Prostě lepší.



E-Newsletter



[http:// www.bessey.de](http://www.bessey.de)



<https:// www.facebook.com/BESSEY.Tool.Einfach.Besser>



<http:// www.youtube.com/user/besseytoolsdeutsch>



<http:// newsletter.bessey.de>

E-Newsletter

**[www.bessey.de](http://www.bessey.de)**

BESSEY Tool GmbH & Co. KG ■ Mühlwiesenstr. 40  
74321 Bietigheim-Bissingen, Germany  
Fon +49 7142 401-0 ■ Fax +49 7142 401-452  
E-Mail: [info@bessey.de](mailto:info@bessey.de)