

# Návod k obsluze

— Hydraulický lis

— WPP 30 TE

WPP 30 TE



WPP 30 TE

## Identifikace výrobku

Hydraulický lis

WPP 30 TE

## Výrobce

Stürmer Maschinen GmbH  
 Dr.-Robert-Pfleger-Str. 26  
 D-96103 Hallstadt

## Údaje o návodu k obsluze

Překlad originálního návodu k obsluze

Datum vydání: 22.11.2013

Verze: 1.03

## Autorská práva

Copyright © 2013 Stürmer Maschinen GmbH, Hallstadt, Německo.

Obsah tohoto návodu k obsluze je vlastnictvím společnosti Stürmer Maschinen GmbH.

Z něj vyplývající práva, zejména právo překladu, dotisku, použití obrázků, rádiového vysílání, citování, reprodukce a uložení v zařízeních na zpracování dat zůstávají vyhrazena.

Technické změny a chyby jsou vyhrazeny.

## Obsah

<b>1 Úvod .....</b>	<b>3</b>
1.1 Autorská práva.....	3
1.2 Zákaznický servis .....	3
1.3 Omezení odpovědnosti.....	3
<b>2 Bezpečnost .....</b>	<b>3</b>
2.1 Bezpečnostní pokyny.....	3
2.2 Osobní ochranné pomůcky.....	4
<b>3 Správný účel použití .....</b>	<b>4</b>
<b>4 Technická data .....</b>	<b>5</b>
4.1 Okolní podmínky.....	5
4.2 Provozní podmínky.....	5
4.3 Typový štítek.....	5
4.4 Manometr.....	5
<b>5 Převaha, balení a skladování.....</b>	<b>5</b>
<b>6 Konstrukce .....</b>	<b>6</b>
6.1 Rozsah dodávky .....	7
<b>7 Ustavení .....</b>	<b>7</b>
<b>8 Montáž.....</b>	<b>7</b>
8.1 Montáž příčných noh .....	7
8.2 Montáž čerpadla .....	8
8.3 Montáž manometru.....	8
<b>9 Uvedení do provozu .....</b>	<b>8</b>
9.1 Nastavení výšky stolu.....	9
9.2 Nastavení pracovního rozsahu.....	9
9.3 Nastavení horizontální pracovní polohy.....	9
9.4 Vyrovnání hydraulického válce.....	9
9.5 Vytvoření tlaku.....	9
9.6 Označení koncové polohy válce.....	9
9.7 Zpětný chod hydraulického válce .....	10
9.8 Tváření obrobku.....	10
<b>10 Čistění, údržba a opravy.....</b>	<b>10</b>
10.1 Čistění.....	10
10.2 Údržba a opravy .....	10
10.2.1 Optická kontrola .....	11
10.2.2 Údržbové úkony .....	11
10.2.3 Doporučené provozní kapaliny.....	11
10.2.4 Mazání.....	11
10.2.5 Výměna oleje.....	12
<b>11 Likvidace vysloužilého stroje .....</b>	<b>12</b>
11.1 Vyjmutí z provozu .....	12
11.2 Zpracování maziv .....	12
<b>12 Náhradní díly .....</b>	<b>12</b>
12.1 Objednání náhradních dílů .....	12
12.2 Rozpadové schéma.....	13
12.3 Schéma zapojení.....	15
<b>14 ES - Prohlášení o shodě .....</b>	<b>16</b>

## 1 Úvod

Vážený zákazníku, děkujeme Vám za zakoupení tohoto hydraulického lisu od firmy Unicraft a jsme přesvědčení, že jste tím učinili správnou volbu.

**Před uvedením stroje do provozu si pečlivě přečtěte tento návod k obsluze.**

Najdete v něm informace o správném uvedení stroje do provozu, jeho účelu použití, stejně jako informace o bezpečném a efektivním provozu a údržbě.

Návod k obsluze je nedílnou součástí stroje. Uchovávejte ho proto vždy na pracovišti. Mimo pokyny v tomto návodu se také řiďte obecně platnými bezpečnostními předpisy.

### 1.1 Autorská práva

Obsah tohoto návodu k obsluze je chráněn autorskými právy. Jeho použití je dovoleno v rámci použití stroje. Jakékoli další použití není bez písemného souhlasu výrobce povoleno.

### 1.2 Zákaznický servis

Pro technické informace prosím kontaktujte Vašeho prodejce nebo náš zákaznický servis.

**První hanácká BOW spol. s r.o.**  
Příčná 84/1  
779 00 Olomouc

Tel.: +420 585 378 012  
Fax: +420 585 378 013

**bow@bow.cz**  
**www.bow.cz**

Máme vždy zájem o informace a zkušenosti z provozu, které mohou být cenné pro zlepšení našich výrobků.

### 1.3 Omezení odpovědnosti

Veškeré informace a pokyny v tomto manuálu byly vypracované v souladu s platnými normami a předpisy, při známém stavu techniky a dlouholetých znalostech a zkušenostech.

V některých případech výrobce nenese žádnou odpovědnost za škody a to při:

- nedodržení pokynů v návodu k obsluze,
- nesprávném použití stroje,
- použití nepovolaných pracovníků,

- neoprávněných úpravách a technických změnách,
- použití neoriginálních náhradních dílů.

Skutečný vzhled výrobku se může v důsledku technických změn lišit od uvedených vyobrazení.

## 2 Bezpečnost

Tato kapitola poskytuje přehled všech důležitých bezpečnostních prvků stroje, které zajišťují bezpečnost osob i bezporuchový provoz stroje. Další bezpečnostní pokyny najdete v jednotlivých kapitolách, ke kterým se vztahují.

### 2.1 Bezpečnostní pokyny

Bezpečnostní pokyny jsou v tomto návodu k obsluze označeny symboly. Bezpečnostním pokynům předchází signálová slova, která vyjadřují rozsah nebezpečí.



#### POZOR!

Tato kombinace symbolu a signálového slova upozorňuje na nebezpečnou situaci, která by mohla vést ke smrti nebo vážným zraněním.



#### VAROVÁNÍ!

Tato kombinace symbolu a signálového slova upozorňuje na možnou nebezpečnou situaci, která by mohla vést ke smrti nebo vážným zraněním.



#### NEBEZPEČÍ!

Tato kombinace symbolu a signálového slova upozorňuje na možnou nebezpečnou situaci, která by mohla vést k lehkému zranění.



#### UPOZORNĚNÍ!

Tato kombinace symbolu a signálového slova upozorňuje na možnou nebezpečnou situaci, která by mohla vést ke škodám na majetku nebo životním prostředí.

### Tipy a doporučení



#### Tipy a doporučení

Tento symbol upozorňuje na užitečné tipy a doporučení pro lepší a účinnější provoz bez závad.

## Správný účel použití

Abyste snížili rizika a vyhnuli se nebezpečným situacím, řiďte se bezpečnostními pokyny, které jsou uvedeny v tomto návodu k obsluze.

### 2.2 Osobní ochranné pomůcky

Osobní ochranné pomůcky slouží k ochraně bezpečnosti a zdraví obsluhy stroje. Personál musí tyto pomůcky používat dle pokynů tohoto návodu k obsluze.

Následující symboly označují jednotlivé ochranné pomůcky:



#### Ochranná helma

Ochranná helma chrání hlavu před padajícími předměty či jinými údery.



#### Ochranná sluchátka

Ochranná sluchátka chrání uši před nadměrným hlukem.



#### Ochranné brýle

Ochranné brýle chrání oči před odlétnutými díly.



#### Ochranné rukavice

Ochranné rukavice chrání ruce před ostrými hranami, stejně jako třením, opotřebením nebo hlubšími zraněními.



#### Pracovní obuv

Pracovní obuv chrání nohy před rozdrcením, pádem předmětů a uklouznutím na kluzkém povrchu.



#### Pracovní oděv

Pracovní oděv je přiléhavý oděv s nízkou pevností v tahu.

Ke správnému účelu použití stroje patří také dodržování všech údajů a pokynů uvedených v tomto návodu k obsluze. Každé jiné použití se považuje za nesprávné použití.

Při svévolných konstrukčních a technických změnách stroje zaniká záruka výrobce za následné škody.

Na jakékoli nároky na záruční plnění při nesprávném použití stroje nebude brán zřetel.

## 3 Správný účel použití

Hydraulický lis je vhodný pro použití v automobilovém nebo strojním průmyslu. Hodí se pro lisování ložisek, válců, stejně jako pro razicí a ohýbací práce.

Hydraulický lis smí provozovat pouze vyškolené osoby.

## 4 Technická data

Model	WPP 30 TE
Lisovací tlak [t]	30
Rozměry základny [mm]	826 × 560
Celková výška [mm]	1 545
Výška rámu [mm]	1 975
Vnitřní šířka [mm]	550
Pracovní rozsah [mm]	51 – 1 131
Zdvih pístu [mm]	150
Pracovní tlak [bar]	7,5 – 8,5
Max. zatížení prizmatické podpěry [t]	7,5
Hmotnost [kg]	165

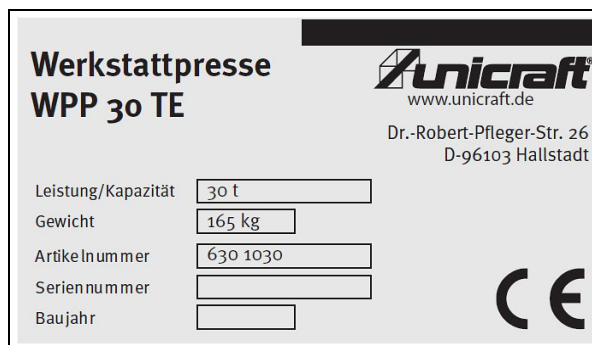
### 4.1 Okolní podmínky

Model	WPP 30 TE
Provozní teplota [°C]	-5 až +40
Skladovací teplota [°C]	-25 až +55
Přepravní teplota [°C]	-25 až +55 (< 24 h)
Max. nadmořská výška použití [m]	1 000
Relativní vlhkost vzduchu [%]	max. 85
Pracovní prostředí	nevznětlivé, suché, bezprašné

### 4.2 Pracovní podmínky

Model	WPP 30 TE
Pracovní osvětlení [lux]	> 300
Hluk	< 85 dB (A)

## 4.3 Typový štítek

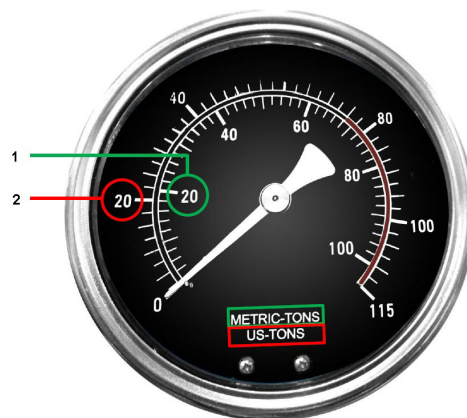


Obr. 1: Typový štítek

## 4.4 Manometr

Použitý manometr má dvě stupnice:

1. vnější stupnice ukazuje tzv. US tuny (používané v USA) [1 tuna = 2000 lb = 907,18 kg]
2. vnitřní stupnice ukazuje metrické tuny [1 tuna = 1000 kg]



Obr. 2: Manometr

## 5 Přeprava, balení a skladování

### Dodání

Po dodání stroje zkontrolujte, zda nedošlo k jeho poškození během přepravy. Pokud došlo k poškození, ihned to oznámte přepravci nebo prodejci.

### Přeprava



### UPOZORNĚNÍ!

Dbejte na dostatečnou nosnost zvedacích zařízení při přepravě a zvedání stroje.

## Popis stroje



### UPOZORNĚNÍ!

Chraňte stroj před vlhkostí.

Hydraulický lis smíte přepravovat výhradně stojící. Je zakázáno na sebe skládat více hydraulických lisů. Na hydraulický lis je zakázáno stavět také jiné předměty.

Pro přepravu je hydraulický lis upevněný pomocí šroubů na paletě. Paleta musí být při přepravě řádně zajištěná. Všechny volné díly musí být připevněné k hydraulickému lisu nebo uložené ve zvláštní krabici.

Všechny holé kovové díly stroje jsou chráněné ochrannou vrstvou proti korozi.



### Tipy a doporučení

Při delší přepravě dbejte na to, aby ochranná vrstva proti korozi zůstala neporušená.

### Přeprava stroje pomocí paletového nebo vysokozdvížného vozíku:

Pro přepravu použijte dostatečně dimenzovaný paletový nebo vysokozdvížný vozík. Hydraulický lis musí být při přepravě pevně zajištěn na paletě.

### Balení

Všechny použité balicí materiály jsou recyklovatelné a musí proto dojít k jejich hmotné recyklaci.

Papír a kartony odevzdejte do sběrný papíru.

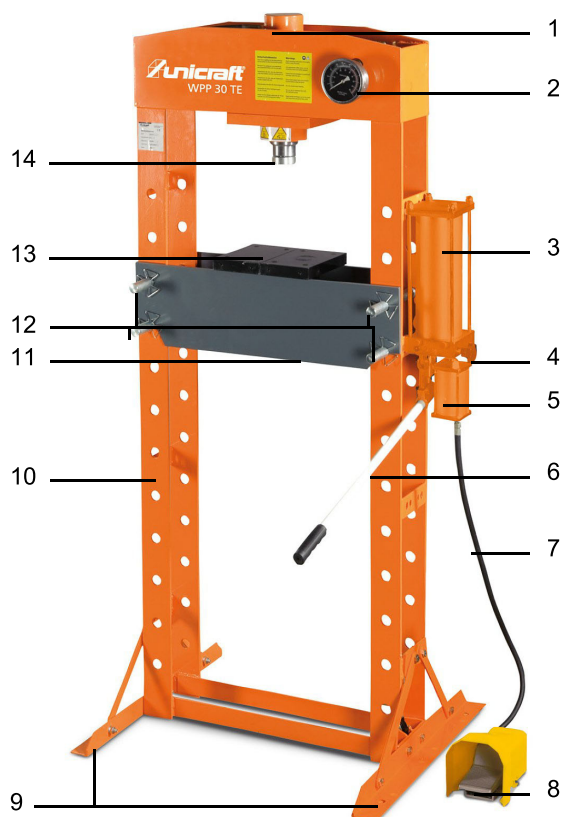
Fólie jsou vyrobeny z polyethylenu (PE) a výplňové části z polystyrenu (PS). Tyto látky odevzdejte k řádné likvidaci do sběrný nebo do kontejneru na plasty.

### Skladování

Stroj musí být řádně vyčištěný před tím, než jej uskladníte v suchém, čistém a bezprašném prostoru při teplotách nad bodem mrazu.

## 6 Popis stroje

Obrázky uvedené v tomto návodu k obsluze se mohou lišit od skutečnosti.



Obr. 3: Hydraulický lis WPP 30 TE

- 1 Hydraulický válec
- 2 Manometr
- 3 Hydraulické ruční čerpadlo
- 4 Ventil pro přepínání chodu hydraulického válce
- 5 Pneumatické čerpadlo
- 6 Páka hydraulického čerpadla
- 7 Vedení vzduchu
- 8 Pneumatický nožní pedál
- 9 Příčné nohy
- 10 Rám
- 11 Pracovní stůl
- 12 Zajišťovací čepy stolu
- 13 Prizmatické podpěry
- 14 Píst

## 6.1 Rozsah dodávky

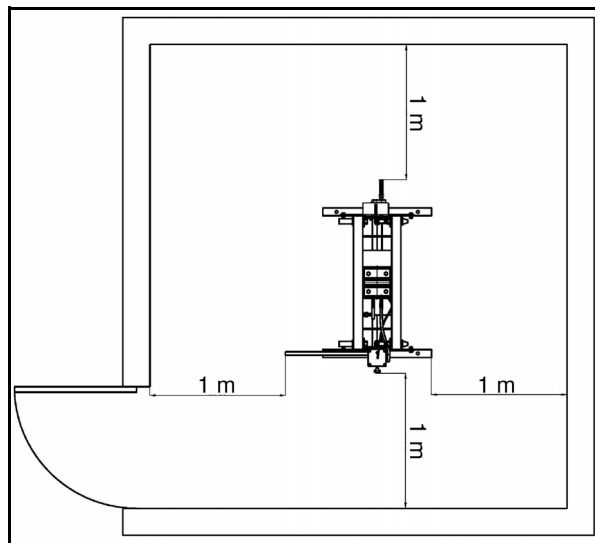
- Smontovaný hydraulický lis
- Prizmatické podpěry
- Hydraulické čerpadlo
- Páka hydraulického čerpadla
- Pneumatické čerpadlo
- Vedení vzduchu
- Pneumatický nožní pedál
- Plnicí a odvzdušňovací zátky
- Návod k obsluze

## 7 Ustavení

Stroj smíte provozovat pouze v suchých a větraných prostorech.

Připevněte hydraulický lis vhodnou kotvou k pevnému a rovnému podloží bez vibrací.

Dbejte na dostatečnou volnost pohybu, alespoň jeden metr na každou stranu, pro personál obsluhy stroje (viz obr.4).



Obr. 4: Správné ustavení hydraulického lisu

## 8 Montáž



**Použijte ochrannou helmu!**



**Použijte ochranné rukavice!**



**Použijte pracovní obuv!**



**Použijte pracovní oděv!**



**POZOR!**

**Nebezpečí přimáčknutí!**

Při nesprávné montáži vzniká nebezpečí poranění prstů či rukou.

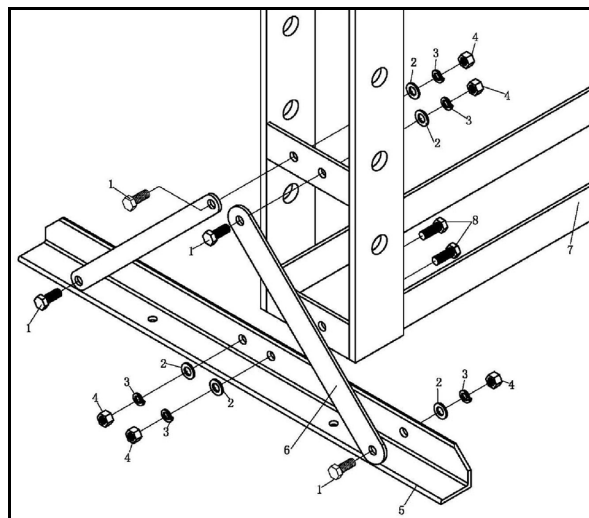
- Mějte na paměti hmotnost stroje. Dbejte na stabilní podklad a podpěry.

Z přepravních důvodů jsou následující díly uloženy ve zvláštní krabici nebo jsou připevněné k rámu stroje (viz obr. 4).

- Příčné nohy
- Čerpadlo
- Manometr

Tyto díly je třeba smontovat a pevně přišroubovat ke stroji.

### 8.1 Montáž příčných noh

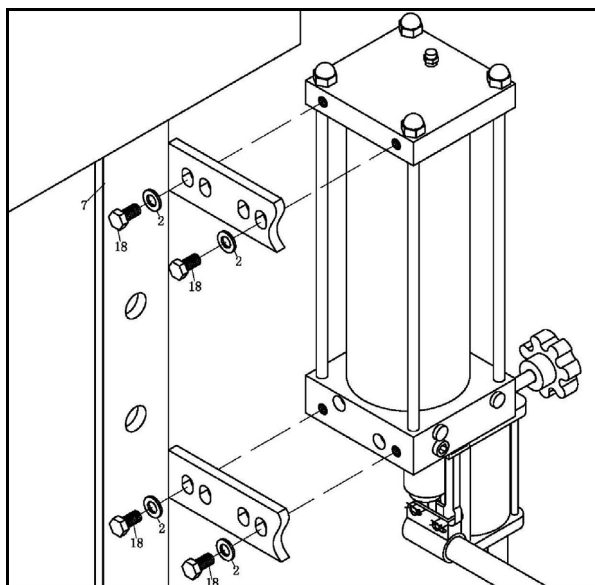


Obr. 5: Montáž příčných noh

Krok 1: Přišroubujte obě příčné nohy pomocí šroubů, podložek a matic k rámu (viz obr. 5).

## Uvedení do provozu

### 8.2 Montáž čerpadla

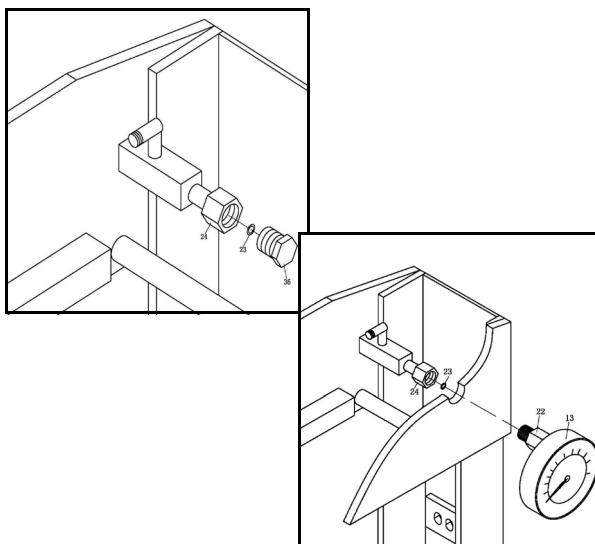


Obr. 6: Montáž čerpadla

Krok 1: Odšroubujte čerpadlo z vnitřní strany rámu a našroubujte jej z vnější strany.

Krok 2: Čerpadlo připevněte pomocí dodaných šroubů a podložek k rámu ze vnější strany (viz obr. 6).

### 8.3 Montáž manometru



Obr. 7: Montáž manometru

Při dodání je na místě manometru zašroubovaný šroub, aby nedošlo k úniku oleje. Tento šroub je třeba vyšroubovat a vyměnit jej za manometr.

Krok 1: Odstraňte šroub a těsnící kroužek.

Krok 2: Poté místo něj zašroubujte manometr a těsnící kroužek. Spojení musí být těsné, aby nemohlo dojít k úniku oleje (viz obr. 7).

## 9 Uvedení do provozu



### VAROVÁNÍ!

#### Vážné nebezpečí!

Při nerespektování těchto pravidel nastává vážné riziko ohrožení života.

- Nikdy nepracujte se strojem, pokud jste pod vlivem alkoholu, drog, léků, silné únavy nebo nemoci.
- Stroj smí obsluhovat pouze jedna osoba. Další osoby se nesmí vyskytovat během provozu v přímé blízkosti stroje.



### NEBEZPEČÍ!

#### Nebezpečí přímáčknutí!

Při nesprávné práci se strojem vzniká nebezpečí poranění prstů či rukou.

- Obrobek položte na prizmatické podpěry a upevněte jej.
- Nikdy nezasahujte během provozu do pracovního prostoru hydraulického lisu.



**Použijte ochrannou helmu!**



**Použijte ochranná sluchátka!**



**Použijte ochranné brýle!**



**Použijte ochranné rukavice!**



**Použijte pracovní obuv!**



**Použijte pracovní oděv!**



**UPOZORNĚNÍ!**



Před prvním uvedením stroje do provozu proveďte následující úkony.

- Zkontrolujte všechny šroubové spoje a případně je dotáhněte.
- Naplňte čerpadlo hydraulickým olejem a uzavřete plnicí otvor žlutou odvzdušňovací zátkou z umělé hmoty.
- Z hydraulického systému vypusťte vzduch.

## 9.1 Nastavení výšky stolu



### POZOR!

#### Nebezpečí přimáčknutí!

Pokud stůl neleží úplně na zajišťovacích čepích, hrozí nebezpečí přimáčknutí.

- Před nastavením výšky stolu zkontrolujte, zda stůl leží úplně na zajišťovacích čepích.

Pro zajištění bezpečné práce s hydraulickým lisem je nezbytné nastavit správně pracovní výšku pomocí zajišťovacích čepů.

Krok 1: Zvedněte pracovní stůl na jedné straně a držte jej v této poloze.

Krok 2: Vytáhněte zajišťovací čep na nadzvednuté straně.

Krok 3: Pracovní stůl nadzvedněte do požadované výšky.

Krok 4: Zajišťovací čep zasuňte do příslušného otvoru.

Krok 5: Pracovní stůl spusťte na zajišťovací čep.

Krok 6: Stejný postup proveďte i pro druhou stranu stolu, aby byl ve vyrovnané poloze.

## 9.2 Nastavení pracovního rozsahu

Pro bezpečnou práci s obrobkem je třeba nejdříve správně nastavit pracovní rozsah.

Krok 1: Položte prizmatické podpěry na stůl lisu.

Krok 2: Zatlačte čtyři kolíky v podpěrách dolů tak, aby došlo ke snížení vnitřní části pracovního stolu.

Tím zabráníte sklouznutí nebo převrácení podpěr během práce.

## 9.3 Nastavení horizontální pracovní polohy

Krok 1: Obrobek je třeba vyrovnat tak, aby ležel horizontálně vůči hydraulickému válci.

Tím zamezíte otočení obrobku při použití hydraulického válce.

## 9.4 Vyrovnání hydraulického válce

Hydraulický válec lze ručně přesunout vpravo nebo vlevo do požadované polohy nad obrobkem.

## 9.5 Vytvoření tlaku



### UPOZORNĚNÍ!

Během stlačování sledujte střídavě pracovní prostor a manometr, abyste zamezili možnému poškození lisu nebo obrobku přetížením.

Krok 1: Vsuňte páku do připravené objímky.

Krok 2: Ventil přesuňte do pravé polohy, abyste umožnili naplnění hydraulického válce.

Krok 3: Pumpujte pákou, dokud se píst nedotkne obrobku. Dojde k naplnění hydraulického válce olejem.

Krok 4: Pumpujte tak dlouho, dokud nevytvoříte potřebný tlak.

**Tlak lze vytvořit také pomocí pneumatického čerpadla.**

Proto je třeba sešlápnout pneumatický nožní pedál po tak dlouhou dobu, dokud nevytvoříte potřebný tlak.

## 9.6 Maximální vysunutí pístu



### UPOZORNĚNÍ!

Během lisování sledujte střídavě pracovní prostor i maximální hodnotu vysunutí pístu, abyste zamezili možnému poškození válce přetížením.

Během lisování je nutno dodržet maximální zdvih pístu 150 mm - viz technická data.

Při nerespektování a dalším pumpování dojde k poškození válce.

Pokud lisování do této doby nebylo dostatečné, je třeba válec vrátit do původní polohy (viz kapitola 9.6). Poté zvedněte pracovní stůl a lisovací postup zopakujte (od kapitoly 9.1).

## 9.7 Zpětný chod hydraulického pístu



### Tipy a doporučení

Rychlost zpětného chodu hydraulického válce je přednastavená z výroby. Její změna je potřebná, resp. možná pouze po údržbě a opravě. Stavěcí šroub je proto opatřený ochranným krytem.

Krok 1: Otočný volič ventilu přesuňte do levé polohy.

Hydraulický olej nyní může samovolně téct z válce zpět do nádrže.

## 9.8 Tváření obrobku

Krok 1: Upněte prizmatické podpěry na stůl.

Krok 2: Obrobek položte na prizmatické podpěry a upevněte jej.

Krok 3: Otočte regulační ventil čerpadla ve směru hodinových ručiček, dokud se neuzavře.

Krok 4: Připojte nožní pedál ke vzduchovému vedení.

Krok 5: Sešlápněte nožní pedál. Čerpadlo začne pracovat a hydraulický válec se spouští dolů.

Krok 6: Když je hydraulický válec nad obrobkem, pedál uvolněte.

Hydraulický válec lze spouštět kromě nožního pedálu také pomocí ručního čerpadla.

Krok 7: Vyrovnajte obrobek i hydraulický válec.

Krok 8: Opět pákou zapumpujte nebo sešlápněte nožní pedál, abyste stlačili píst na obrobek. Sledujte přítom manometru.

Krok 9: Po dokončení tváření obrobku otočte regulační ventil opět proti směru hodinových ručiček. Hydraulický válec se vrátí do své výchozí polohy.

Krok 10: Obrobek odeberte.

## 10 Čistění, údržba a opravy

### 10.1 Čistění

Udržujte hydraulický lis v čistotě.



**Použijte ochranné rukavice!**



**UPOZORNĚNÍ!**

Při čistění nepoužívejte agresivní čisticí prostředky. Mohlo by dojít k poškození laku stroje.

Všechny plastové a lakované díly čistěte navlhčeným hadříkem a trochou neutrálního čisticího prostředku.

Přebytečné mazivo nebo olej odstraňte suchým hadrem.

### 10.2 Údržba a opravy

Údržbu a opravy smí provádět výhradně kvalifikovaný personál.

Při nesprávné funkci stroje se obraťte na svého prodejce nebo zákaznický servis. Kontaktní údaje najdete v kapitole 1.2 Zákaznický servis.

Všechny odmontované bezpečnostní prvky je třeba po ukončení údržby opět namontovat.

Doporučujeme nechat hydraulický lis minimálně jednou ročně vyčistit a zkontrolovat kvalifikovaným personálem.

Hydraulické vedení a přípojky je třeba nechat jednou ročně zkontrolovat kvalifikovanou osobou. Při zvýšené době nasazení, častých nebo zvýšených tlakových impulzech nebo silných vnějších vlivech je třeba kontrolu provádět každých 6 měsíců.

Po 6 letech provozu je třeba provést výměnu hydraulických vedení. Při zvýšené zátěži doporučujeme provést tuto výměnu již po 2 letech.

### 10.2.1 Optická kontrola

Interval údržby	Předmět údržby
Denně	Optická kontrola znečištění stroje, příp. vyčištění stroje.
Týdně	Optická kontrola hydraulického lisu, především pracovního stolu a zajišťovacích čepů, poškozené díly vyměňte nebo zajistěte provedení jejich opravy.
Týdně	Optická kontrola stroje, zejména funkce hydraulických dílů a úniku oleje (čerpadlo, hadice, válec, manometr, atd.), poškozené díly vyměňte.
200 provozních hodin	Kontrola celkové funkce a bezpečnosti práce hydraulického lisu.
Ročně	Hydraulické vedení a přípojky je třeba nechat jednou ročně zkontrolovat kvalifikovanou osobou. Při zvýšené době nasazení, častých nebo zvýšených tlakových impulzech nebo silných vnějších vlivech je třeba kontrolu provádět každých 6 měsíců.

### 10.2.2 Údržbové úkony

Interval údržby	Údržbové úkony
200 provozních hodin	Hydraulický lis důkladně promažte.
300 provozních hodin	Proveďte výměnu hydraulického oleje.
Podle potřeby	Doplňte hydraulický olej.
6 let	Nechejte vyměnit hydraulické vedení. Při zvýšené zátěži doporučujeme provést tuto výměnu již po 2 letech.

### 10.2.3 Doporučené provozní kapaliny

Provozní kapalina	Specifikace	Výrobce/typ (nezávazné doporučení)	Množství
Hydraulický olej	ISO 32 Viskozita 22 až 25 mm <sup>2</sup> /s	OMV HYDRAL 32	0,94 l
Mazací tuk	SO XM 2	OMV SIGNUM M 283	Podle potřeby

### 10.2.4 Mazání

Strojní díl	Mazací místo	Mazivo
Hydraulické ruční čerpadlo	Píst Hřidel ovládacího ventilu	Mazací tuk: Pro mazání naneste mazací tuk pomocí štětce na určená mazací místa. Přebytečné mazivo nebo olej odstraňte suchým hadříkem.

## Likvidace vysloužilého stroje

### 10.2.5 Výměna oleje

Vypuštění oleje:

Krok 1: Pro vypuštění oleje povolte šroub hydraulického válce, který sjel dolů.

Krok 2: Poté může být hydraulický olej pumpováním vyčerpán ven a na konci hadice zachycen.

Doplnění oleje:

Krok 1: Během plnění musí být píst v klidové poloze, to znamená plně snížený.

Krok 2: Nový olej nalijte přes plnicí otvor.

## 11 Likvidace vysloužilého stroje

Zlikvidujte prosím svůj stroj ekologicky, aby se odpad nedostal do životního prostředí, ale byl odborně zlikvidován.

### 11.1 Vyjmutí z provozu

Vysloužilý stroj se musí ihned ustavit odborně mimo provoz, aby se vyhnulo pozdějším možným zneužitím a škodám na životním prostředí či osobách.

Krok 1: Odstraňte všechny látky, které ohrožují životní prostředí, ze stroje.

Krok 2: Demontujte případně stroj do ovladatelných a zužitkovatelných částí.

Krok 3: Zpracujte provozní látky a části stroje.

### 11.2 Zpracování maziv

Uniklé nebo použité mazací kapaliny řádně zlikvidujte.

Pokyny pro likvidaci udává výrobce daného maziva. Obráťte se proto na konkrétní údaje výrobku.

## 12 Náhradní díly



### POZOR!

#### Nebezpečí poranění při použití nesprávných náhradních dílů!

Při použití nesprávných nebo vadných náhradních dílů může vzniknout nebezpečí pro obsluhu stroje, stejně jako může dojít k poškození stroje.

- Je povoleno používat pouze originální náhradní díly.
- Při nejasnostech se obraťte na svého prodejce.



### Tipy a doporučení

Při použití nesprávných nebo vadných náhradních dílů zaniká záruka výrobce za případné škody.

## 12.1 Objednání náhradních dílů

Náhradní díly lze objednat prostřednictvím Vašeho prodejce. Kontaktní údaje najdete v kapitole 1.2 Zákaznický servis.

Při objednávce je třeba poskytnout následující údaje:

- Typ stroje
- Objednací číslo
- Číslo rozpadového schématu
- Číslo pozice náhradního dílu
- Rok výroby
- Množství

Náhradní díly nelze bez výše uvedených údajů objednat.

Typ stroje, objednací číslo a rok výroby jsou uvedeny na typovém štítku.

### Příklad

Je třeba objednat manometr.

- Typ stroje: **Hydraulický lis WPP 30 TE**
- Objednací číslo: **630 1030**
- Číslo rozpadového schématu: **1**
- Číslo pozice náhradního dílu: **27**

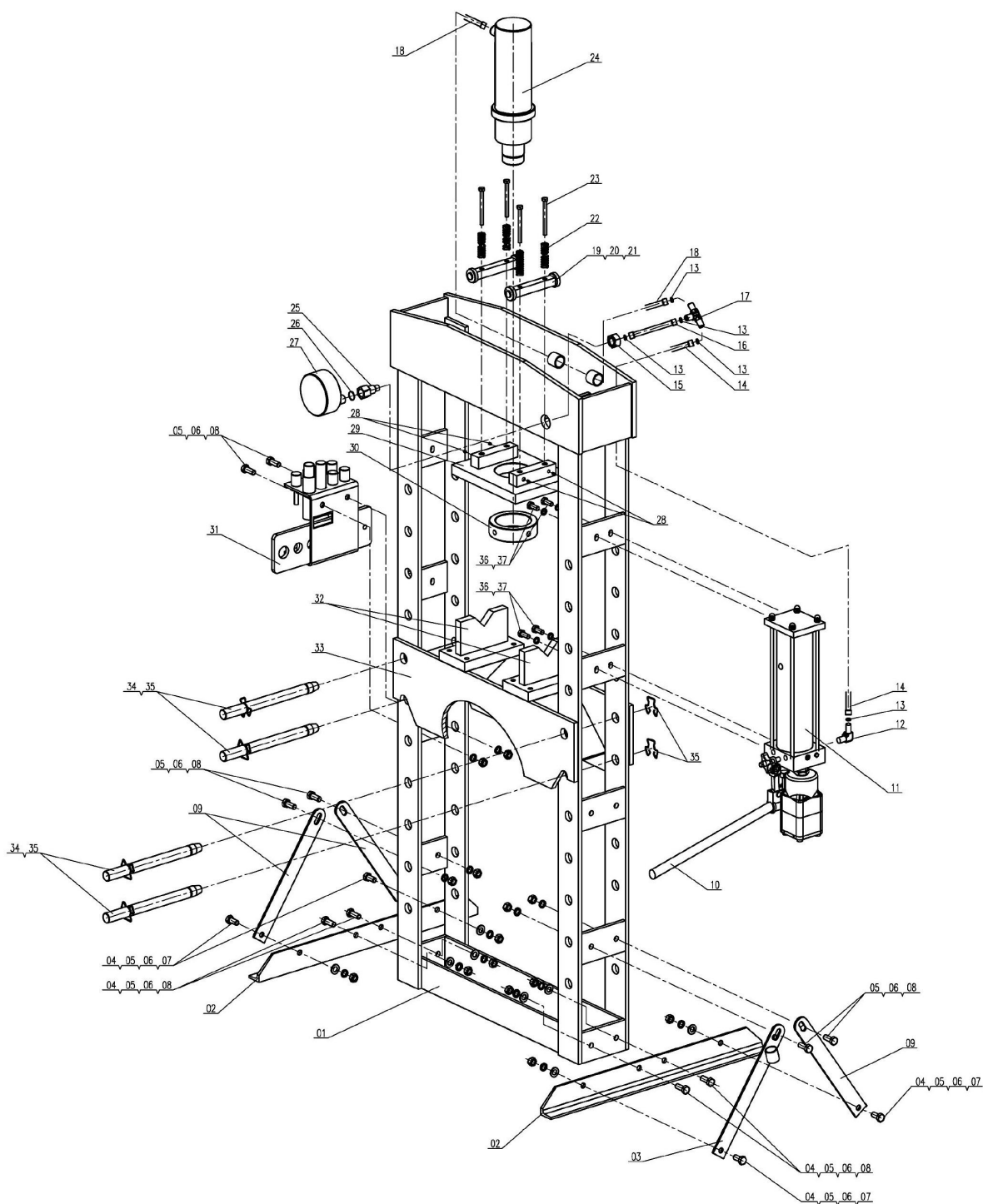
Objednací číslo náhradního dílu tedy je: **0-6301030-1-27**

**Objednací číslo Vašeho stroje:**

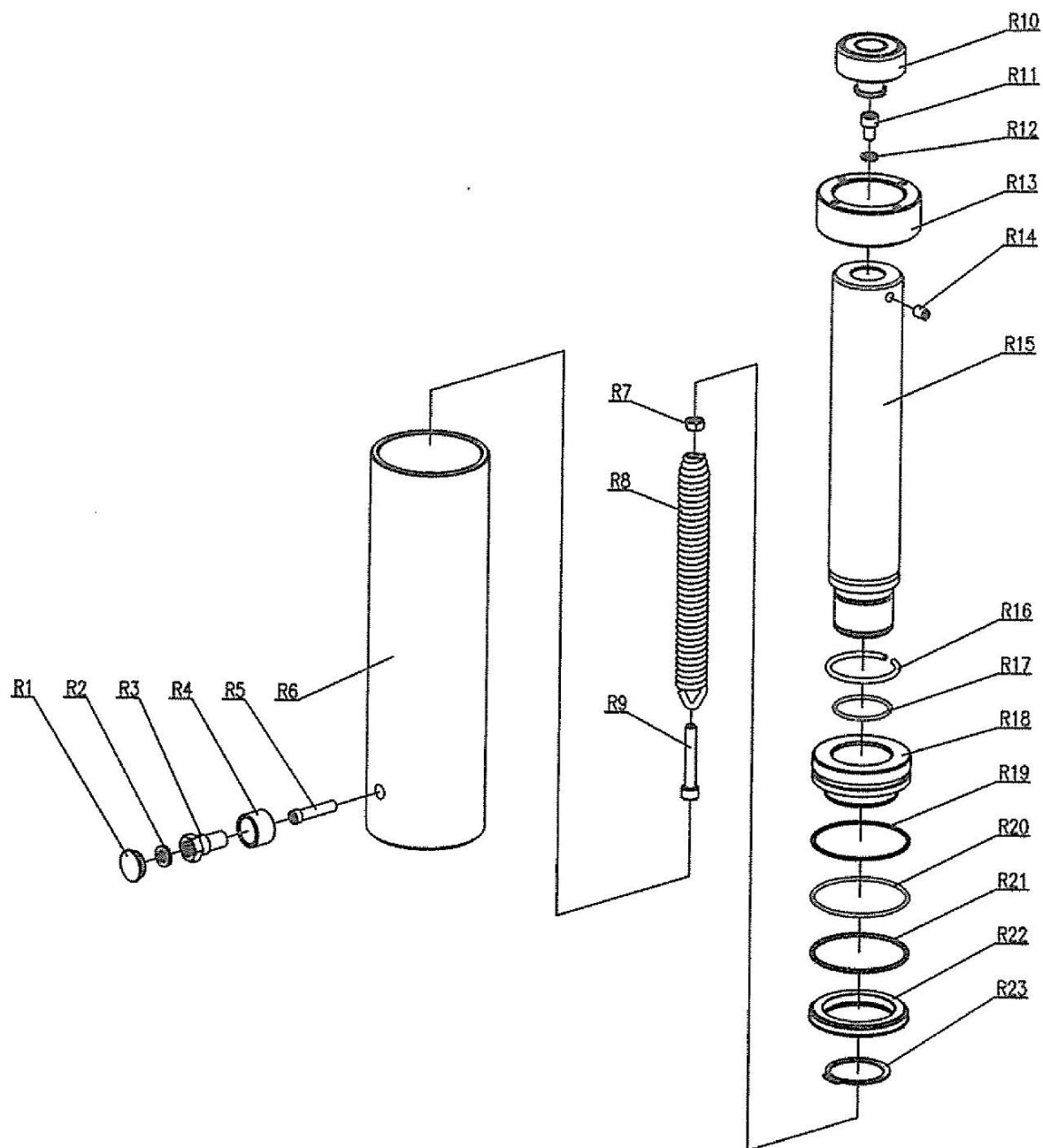
Hydraulický lis WPP 30 TE: **630 1030**

## 12.2 Rozpadové schéma

Následující rozpadové schéma Vám pomůže při identifikaci potřebného náhradního dílu.

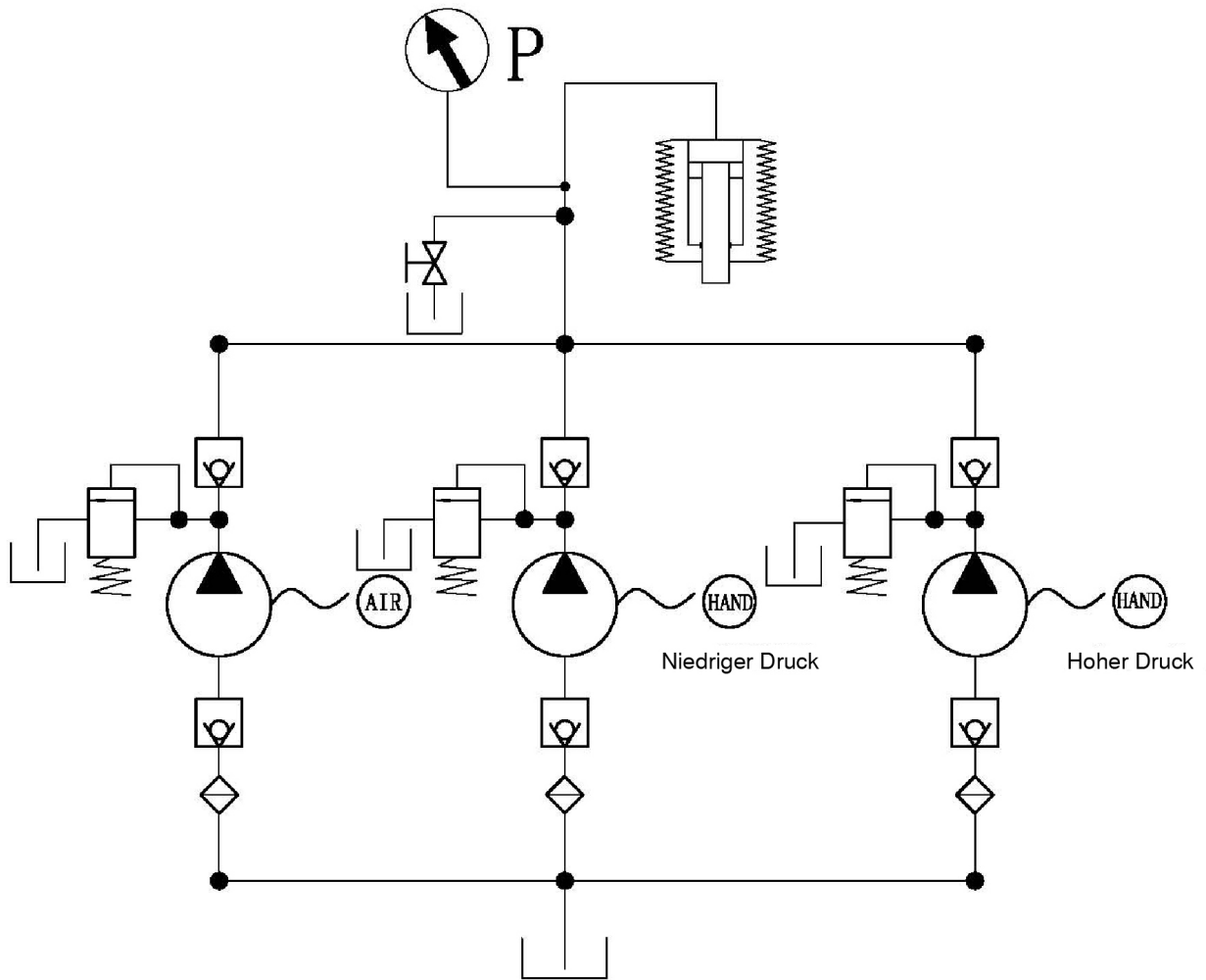


Obr. 8: Rozpadové schéma 1



Obr. 9: Rozpadové schéma 2

### 12.3 Schéma zapojení



Obr. 10: Schéma zapojení

**ES - Prohlášení o shodě****13 ES - Prohlášení o shodě**

Dle strojní směrnice 2006/42/ES Příloha II 1.A

**Výrobce:** Stürmer Maschinen GmbH  
Dr.-Robert-Pfleger-Str. 26  
D-96103 Hallstadt

tímto prohlašuje, že následující výrobek

**Skupina produktů:** Unicraft® Manipulační technika**Označení stroje:** WPP 30 TE**Typ stroje:** Hydraulický lis**Sériové číslo:** \_\_\_\_\_**Rok výroby:** 20\_\_\_\_

odpovídá všem příslušným ustanovením výše uvedené směrnice, stejně jako dalším (níže uvedeným) směrnícím a normám v době vystavení tohoto prohlášení.

**Příslušné EU směrnice:**

1997/23/ES Tlaková směrnice

**Byly použité následující harmonizované normy:**EN ISO 12100-1:2010 Bezpečnost strojních zařízení -  
Základní pojmy, všeobecné  
zásady pro konstrukci -  
Posouzení a snižování rizika**Odpovědná osoba:** Technické oddělení  
Dr.-Robert-Pfleger-Str. 26  
D-96103 Hallstadt

Hallstadt, 8.6.2012

Kilian Stürmer  
Obchodní ředitel











# Obráběcí a tvářecí stroje, kompresory, pneumatické nářadí...

