

Art.Nr.  
4901305901 / 4901305902  
AusgabeNr.  
4901305851  
Rev.Nr.  
25/08/2015

























**scheppach**



**TS310**

<b>D</b>	<b>Tischkreissäge</b> Originalbetriebsanleitung	<b>NO</b>	<b>Bordsirkelsag</b> Oversettelse fra original brukermanual
<b>GB</b>	<b>Circular Saw Bench</b> Translation from original manual	<b>DK</b>	<b>Bordrundsav</b> Oversættelse fra den originale brugervejledning
<b>FR</b>	<b>Scie circulaire de table</b> Traduction à partir de la notice originale	<b>SLO</b>	<b>Namizna krožna žaga</b> Prevod iz originalnih navodil za uporabo
<b>IT</b>	<b>Sega circolare da banco</b> Traduzione dal libretto d'istruzione originale	<b>RU</b>	<b>Настольная циркулярная пила</b> Перевод с оригинального руководства
<b>NL</b>	<b>Tafel-cirkelzaag</b> Vertaling van originele handleiding	<b>EST</b>	<b>Kreissaag</b> Tõlge originaali manuaal
<b>SE</b>	<b>Bordscirkelsåg</b> Översättning av original-bruksanvisning	<b>CZ</b>	<b>Mobilná stolová píla</b> Překlad z originálního návodu
<b>FIN</b>	<b>Pyörösaahenkki</b> Käännös alkuperäisestä käyttöohjeesta	<b>SK</b>	<b>Mobilní stolová píla</b> Preklad originálu – Úvod

<p>DE</p> 	<p>Nur für EU-Länder. Werfen Sie Elektrowerkzeuge nicht in den Hausmüll! Gemäß europäischer Richtlinie 2012/19/EU über Elektro- und Elektronik-Altgeräte und Umsetzung in nationales Recht müssen verbrauchte Elektrowerkzeuge getrennt gesammelt und einer umweltgerechten Wiederverwertung zugeführt werden.</p>	<p>SK</p> 	<p>Kun for EU-lande. Elværetøj må ikke bortskaffes som almindeligt affald! I henhold til det europæiske direktiv 2012/19/EU om bortskaffelse af elektriske og elektroniske produkter og gældende national lovgivning skal brugt elværetøj indsamles separat og bortskaffes på en måde, der skåner miljøet mest muligt.</p>
<p>GB</p> 	<p>Only for EU countries. Do not dispose of electric tools together with household waste material! In observance of European directive 2012/19/EU on wasted electrical and electronic equipment and its implementation in accordance with national law, electric tools that have reached the end of their life must be collected separately and returned to an environmentally compatible recycling facility.</p>	<p>SI</p> 	<p>Samo za države EU. Električnega orodja ne odstranjujete s hišnimi odpadki! V skladu z Evropsko direktivo 2012/19/EU o odpadni električni in elektronski opremi in z njenim izvajanjem v nacionalni zakonodaji je treba električna orodja ob koncu njihove življenjske dobe ločeno zbirati in jih predati v postopek okulju prijaznega recikliranja.</p>
<p>FR</p> 	<p>Pour les pays européens uniquement Ne pas jeter les appareils électriques dans les ordures ménagères! Conformément à la directive européenne 2012/19/EU relative aux déchets d'équipements électriques ou électroniques (DEEE), et à sa transposition dans la législation nationale, les appareils électriques doivent être collectés à part et être soumis à un recyclage respectueux de l'environnement.</p>	<p>HU</p> 	<p>Csak EU-oroszágok számára. Az elektromos kéziszerszámokat ne dobja a háztartási szeméttbe! A használt villamos és elektronikai készülékekről szóló 2012/19/EU irányelv és annak a nemzeti jogba való átültetése szerint az elhasznált elektromos kéziszerszámokat külön kell gyűjteni, és környezetbarát módon újra kell hasznosítani.</p>
<p>IT</p> 	<p>Solo per Paesi EU. Non gettare le apparecchiature elettriche tra i rifiuti domestici! Secondo la Direttiva Europea 2012/19/EU sui rifiuti di apparecchiature elettriche ed elettroniche e la sua attuazione in conformità alle norme nazionali, le apparecchiature elettriche esauste devono essere raccolte separatamente, al fine di essere reimpiegate in modo eco-compatibile.</p>	<p>HR</p> 	<p>Samo za EU-države. Električne alate ne odlažite u kućne otpatke! Prema Europskoj direktivi 2012/19/EU o starim električnim i elektroničkim strojevima i uskladjivanju s hrvatskim pravom istrošeni električni alati moraju se sakupljati odvojeno i odvesti u pogon za reciklažu.</p>
<p>NL</p> 	<p>Allen voor EU-landen. Geef elektrisch gereedschap niet met het huisvuil mee! Volgens de Europese richtlijn 2012/19/EU inzake oude elektrische en elektronische apparaten en de toepassing daarvan binnen de nationale wetgeving, dient gebruikt elektrisch gereedschap gescheiden te worden ingezameld en te worden afgevoerd naar een recycle bedrijf dat voldoet aan de geldende milieu-eisen.</p>	<p>CZ</p> 	<p>Jen pro státy EU. Elektrické nářadí nevyhazujte do komunálního odpadu! Podle evropské směrnice 2012/19/EU o nakládání s použitými elektrickými a elektronickými zařízeními a odpovídajících ustanovení právních předpisů jednotlivých zemí se použité elektrické nářadí musí sbírat odděleně od ostatního odpadu a podrobit ekologicky šetrnému recyklování.</p>
<p>ES</p> 	<p>Sólo para países de la UE ¡No deseche los aparatos eléctricos junto con los residuos domésticos! De conformidad con la Directiva Europea 2012/19/EU sobre residuos de aparatos eléctricos y electrónicos y su aplicación de acuerdo con la legislación nacional, las herramientas eléctricas cuya vida útil haya llegado a su fin se deberán recoger por separado y trasladar a una planta de reciclaje que cumpla con las exigencias ecológicas.</p>	<p>PL</p> 	<p>Tylko dla państw UE. Proszę nie wyrzucać elektronarzędzi wraz z odpadami domowymi! Zgodnie z europejską Dyrektywą 2012/19/EU dot. zużytego sprzętu elektrycznego i elektronicznego oraz odpowiednikiem w prawie narodowym zużyte elektronarzędzia muszą być oddzielnie zbierane i wprowadzane do ponownego użytku w sposób nieszkodliwy dla środowiska.</p>
<p>BG</p> 	<p>Само за страни от ЕС. Не изхвърляйте електроинструменти заедно с битовите отпадъци! В съответствие с Европейската Директива 2012/19/EU относно отпадъци от електрическо и електронно оборудване и неговото прилагане в националното право, електрически инструменти, които трябва да се събират отделно и да се рециклират екологично бъде предоставена.</p>	<p>RO</p> 	<p>Numai pentru țările din UE. Nu aruncați echipamentele electrice la fel ca reziduurile menajere! Conform Directivei Europene 2012/19/EU privitoare la echipamente electrice și electronice scoase din uz și în conformitate cu legile naționale, echipamentele electrice care au ajuns la finalul duratei de viață trebuie să fie colectate separat și trebuie să fie predate unei unități de reciclare.</p>
<p>SE</p> 	<p>Gäller endast EU-länder. Elektriska verktyg får inte kastas i hushållssoporna! Enligt direktivet 2012/19/EU som avser äldre elektrisk och elektronisk utrustning och dess tillämpning enligt nationell lagstiftning ska uttjänta elektriska verktyg sorteras separat och lämnas till miljövänlig återvinning.</p>	<p>EE</p> 	<p>Kehtib vaid EL maade suhtes. Ärge kasutage elektritööriistu koos majapidamisjäätmetega! Vastavalt EÜ direktiivile 2012/19/EU elektri- ja elektroonikaseadmete jäätmete osas ja kooskõlas igas riigis kehtivate seadustega, kehtib kohustus koguda kasutatud elektritööriistad eraldi kokku ja suunata need keskkonnasõbralikku taasinglusesse.</p>
<p>FI</p> 	<p>Koskee vain EU-maita. Älä hävitä sähkötyökälua tavallisen kotitalousjätteen mukana! Vanhoja sähkö- ja elektroniikkalaitteita koskevan EU-direktiivin 2012/19/EU ja sen maakohtaisten sovellusten mukaisesti käytetyt sähkötyökäluot on toimitettava ongelmajätteen keräyspisteeseen ja ohjattava ympäristöstävälliseen kierrätykseen.</p>	<p>LV</p> 	<p>Tikai attiecībā uz ES valstīm. Neutilizējiet elektriskas ierīces kopā ar sadzīves atkritumiem! Ievērojot Eiropas Direktīvu 2012/19/EU par elektrisko un elektronisko iekārtu atkritumiem un tās ieviešanu saskaņā ar nacionālo likumdošanu, elektriskas ierīces, kas nokalpojūšas savu mūžu, ir jāsavāc daļiņi un jāatgriež videi draudzīgās pārstrādes vietās.</p>
<p>NO</p> 	<p>Kun for EU-land. Kast aldri elektroverktøy i husholdningsavfallet! I henhold til EU-direktiv 2012/19/EU om kasserte elektriske og elektroniske produkter og direktivets iverksettning i nasjonal rett, må elektroverktøy som ikke lenger skal brukes, samles separat og returneres til et miljøvennlig gjenvinningsanlegg.</p>	<p>LT</p> 	<p>Tik ES šalims. Nemesti elektros prietaisų kartu su kitomis namų ūkio atliekomis! Pagal Europos Sąjungos direktyvą 2012/19/EU dėl elektros ir elektroninės įrangos atliekų ir jos vykdymo pagal nacionalinius įstatymus elektros įrankius, kurių tinkamumo naudoti laikas pasibaigė, reikia surinkti atskirai ir perduoti aplinkai nekenksmingo pakartotinio perdirbimo įmonei.</p>
<p>DK</p> 	<p>Kun for EU-lande. Elværetøj må ikke bortskaffes som almindeligt affald! I henhold til det europæiske direktiv 2012/19/EU om bortskaffelse af elektriske og elektroniske produkter og gældende national lovgivning skal brugt elværetøj indsamles separat og bortskaffes på en måde, der skåner miljøet mest muligt.</p>	<p>IS</p> 	<p>Ne vyrbasavyt elektrinį prietaisų su buitine atliekomis! V соответствии с европейской директивой 2012/19/EU об отходах электрического и электронного оборудования и ее применения в национальное законодательство, электрические инструменты, которые должны быть отдельного сбора и переработки экологически быть поставлено.</p>

<b>D</b>	<b>Tischkreissäge</b>	<b>4–45</b>
<b>GB</b>	<b>Circular Saw Bench</b>	
<b>FR</b>	<b>Scie circulaire de table</b>	
<b>IT</b>	<b>Sega circolare da banco</b>	<b>46–83</b>
<b>NO</b>	<b>Bordsirkelsag</b>	
<b>DK</b>	<b>Bordrundsav</b>	
<b>NL</b>	<b>Tafel-cirkelzaag</b>	<b>84–121</b>
<b>SE</b>	<b>Bordscirkelsåg</b>	
<b>FIN</b>	<b>Pyörösaahapenkki</b>	
<b>SLO</b>	<b>Namizna krožna žaga</b>	<b>122–159</b>
<b>RU</b>	<b>Настольная циркулярная пила</b>	
<b>EST</b>	<b>Kreissaag</b>	
<b>CZ</b>	<b>Mobilná stolová píla</b>	<b>160–195</b>
<b>SK</b>	<b>Mobilní stolová píla</b>	

**Hersteller:****scheppach**

Fabrikation von Holzbearbeitungsmaschinen GmbH  
Günzburger Straße 69  
D-89335 Ichenhausen

**Verehrter Kunde,**

Wir wünschen Ihnen viel Freude und Erfolg beim Arbeiten mit Ihrer neuen Scheppach Maschine.

**Hinweis:**

Der Hersteller dieses Gerätes haftet nach dem geltenden Produkthaftungsgesetz nicht für Schäden, die an diesem Gerät oder durch dieses Gerät entstehen bei:

- unsachgemäßer Behandlung,
- Nichtbeachtung der Bedienungsanweisung,
- Reparaturen durch Dritte, nicht autorisierte Fachkräfte,
- Einbau und Austausch von nicht originalen Ersatzteilen,
- nicht bestimmungsgemäßer Verwendung,
- Ausfällen der elektrischen Anlage bei Nichtbeachtung der elektrischen Vorschriften und VDE-Bestimmungen 0100, DIN 57113 / VDE0113.

**Wir empfehlen Ihnen:**

Lesen Sie vor der Montage und vor Inbetriebnahme den gesamten Text der Bedienungsanweisung durch.

Diese Bedienungsanweisung soll es Ihnen erleichtern, Ihre Maschine kennenzulernen und ihre bestimmungsgemäßen Einsatzmöglichkeiten zu nutzen.

Die Bedienungsanweisung enthält wichtige Hinweise, wie Sie mit der Maschine sicher, fachgerecht und wirtschaftlich arbeiten, und wie Sie Gefahren vermeiden, Reparaturkosten sparen, Ausfallzeiten verringern und die Zuverlässigkeit und Lebensdauer der Maschine erhöhen. Zusätzlich zu den Sicherheitsbestimmungen dieser Bedienungsanweisung müssen Sie unbedingt die für den Betrieb der Maschine geltenden Vorschriften Ihres Landes beachten.

Bewahren Sie die Bedienungsanweisung, in einer Plastikhülle geschützt vor Schmutz und Feuchtigkeit, bei der Maschine auf. Sie muss von jeder Bedienungsperson vor Aufnahme der Arbeit gelesen und sorgfältig beachtet werden. An der Maschine dürfen nur Personen arbeiten, die im Gebrauch der Maschine unterwiesen und über die damit verbundenen Gefahren unterrichtet sind. Das geforderte Mindestalter ist einzuhalten.

Neben den in dieser Bedienungsanweisung enthaltenen Sicherheitshinweisen und den besonderen Vorschriften Ihres Landes sind die für den Betrieb von Holzbearbeitungsmaschinen allgemein anerkannten technischen Regeln zu beachten.

**Allgemeine Hinweise**

- Überprüfen Sie nach dem Auspacken alle Teile auf eventuelle Transportschäden. Bei Beanstandungen muss sofort der Zubringer verständigt werden. Spätere Reklamationen werden nicht anerkannt.
- Überprüfen Sie die Sendung auf Vollständigkeit.
- Machen Sie sich vor dem Einsatz anhand der Bedie-



**Manufacturer:****scheppach**

Fabrikation von Holzbearbeitungsmaschinen GmbH  
Günzburger Straße 69  
D-89335 Ichenhausen

**Dear customer,**

we wish you a pleasant and successful working experience with your new Scheppach machine.

**Advice:**

According to the applicable product liability law the manufacturer of this device is not liable for damages which arise on or in connection with this device in case of:

- improper handling,
- non-compliance with the instructions for use,
- repairs by third party, non authorized skilled workers,
- installation and replacement of non-original spare parts,
- improper use,
- failures of the electrical system due to the non-compliance with the electrical specifications and the VDE 0100, DIN 57113 / VDE 0113 regulations

**We recommend**

that you read through the entire operating instructions before putting into operation.

These operating instructions are to assist you in getting to know your machine and utilize its proper applications.

The operating instructions contain important notes on how you work with the machine safely, expertly, and economically, and how you can avoid hazards, save repair costs, reduce downtime and increase the reliability and service life of the machine.

In addition to the safety requirements contained in these operating instructions, you must be careful to observe your country's applicable regulations.

The operating instructions must always be near the machine. Put them in a plastic folder to protect them from dirt and humidity. They must be read by every operator before beginning work and observed conscientiously. Only persons who have been trained in the use of the machine and have been informed of the various dangers may work with the machine. The required minimum age must be observed.

In addition to the safety requirements contained in these operating instructions and your country's applicable regulations, you should observe the generally recognized technical rules concerning the operation of woodworking machines.

**General notes**

- After unpacking, check all parts for any transport damage. Inform the supplier immediately of any faults.
- Later complaints cannot be considered.
- Make sure the delivery is complete.
- Before putting into operation, familiarize yourself with the machine by carefully reading these instructions.
- Use only original Scheppach accessories, wearing or replacement parts. You can find replacement parts at your

**Constructeur:****scheppach**

Fabrikation von Holzbearbeitungsmaschinen GmbH  
Günzburger Straße 69  
D-89335 Ichenhausen

**Cher client,**

Nous vous souhaitons beaucoup de plaisir et de succès avec votre nouvelle machine **Scheppach**.

**Remarque**

Selon la loi en vigueur sur la responsabilité pour les produits, le fabricant n'est pas tenu responsable pour tous endommagements de cet appareil ou tous dommages résultant de l'exploitation de cet appareil, dans les cas suivants:

- Maniement incorrect,
- Non-respect des instructions de service,
- Travaux de réparation réalisés par tiers, par du personnel qualifié non autorisé,
- Montage et remplacement de pièces de rechange n'étant pas des pièces d'origine,
- Utilisation non-conforme,
- Pannes de l'installation électrique en cas de non-respect des prescriptions électriques et des dispositions VDE 0100, DIN 57113 / VDE0113.

**Nous vous conseillons**

de lire le texte du guide d'utilisation, avant d'effectuer le montage et la mise en oeuvre. Ce manuel d'utilisation, conçu pour faciliter votre prise de contact avec la machine, vous permettra d'en exploiter correctement toutes les possibilités. Les indications importantes qu'il contient vous apprendront comment travailler avec la machine de manière sûre, rationnelle et économique, comment éviter les dangers, réduire les coûts de réparation et raccourcir les périodes d'indisponibilité, comment enfin augmenter la fiabilité et la durée de vie de la machine.

Outre les directives de sécurité figurant dans ce manuel, vous devrez observer les prescriptions réglant l'utilisation de la machine dans votre pays. Le manuel doit se trouver en permanence à proximité de la machine. Mettez-le dans une enveloppe plastique pour le protéger contre la saleté et l'humidité. Chaque personne utilisatrice en prendra connaissance avant le début de son travail et respectera scrupuleusement les instructions qui y sont données. Seules pourront travailler sur la machine les personnes instruites de son maniement et informées des dangers inhérents à celui-ci. L'âge minimum autorisé doit être respecté.

Outre les directives de sécurité contenues dans ce manuel et les prescriptions spécifiques à votre pays, vous observerez les règles techniques généralement reconnues pour la conduite des machines à travailler le bois.

**Conseils généraux**

- Vérifier dès la livraison, qu'aucune pièce n'ait été détériorée pendant le transport. En cas de réclamation, informer aussitôt le livreur.
- Nous ne pouvons tenir compte des réclamations ultérieures.
- Vérifier que la livraison soit bien complète.

nungsanweisung mit dem Gerät vertraut.

- Verwenden Sie bei Zubehör sowie Verschleiß- und Ersatzteilen nur Original-Teile. Ersatzteile erhalten Sie bei Ihrem Scheppach-Fachhändler.
- Geben Sie bei Bestellungen unsere Artikelnummern sowie Typ und Baujahr des Gerätes an.

<b>TS310</b>		
<b>Lieferumfang</b>		
	Tischkreissäge TS310	
	Längsanschlag mit Winkelschiene	
	Schiebeschlitten	
	Sägeblattschutz mit Schraube und Flügelmutter	
	Spaltkeil	
	Schiebestock	
	Tischverlängerung	
	2 Tischverlängerungsstützen	
	2 Tischverbreiterungsstützen	
	2 Rad- und Lascheneinheiten	
	Sägeblatt $\varnothing$ 315 x 30 x 3,0/2 24 Z	
	Sägeblattschlüssel	
	Schiebegriff	
	Absaugschlauch und Befestigungsklemme	
	Beipackbeutel	
	Bedienungsanweisung	
<b>Technische Daten</b>		
<b>Baumaße L x B x H</b>	1110 x 600 x 1050 mm	
<b>Tischgröße</b>	800 x 550 mm	
<b>Tischgröße mit Verbreiterung</b>	950 x 800 mm	
<b>Tischhöhe</b>	800 mm	
<b><math>\varnothing</math> Sägeblatt</b>	315 x 30 x 3,0/2 24 Z	
<b>Höhenverstellung 90°/45°</b>	0–83/0–49 mm	
<b>Schwenkbereich</b>	90°–45°	
<b>Schnittgeschwindigkeit m/sec</b>	46	
<b>Längsanschlag</b>	580 mm	
<b>Gewicht</b>	48 kg	
<b>Antrieb</b>		
<b>Motor V/Hz</b>	230 V/50 Hz	400 V/50 Hz
<b>Aufnahmeleistung P1</b>	2200 W	2800 W
<b>Betriebsart</b>	S 6/40 %	S 6/40 %
<b>Drehzahl</b>	2800 1/min	2800 1/min
<b>Motorschutz</b>	ja	ja
<b>Unterspannungs-Auslösung</b>	ja	ja
<b>Stecker</b>	Schuko	CEE 16 A

**Technische Änderungen vorbehalten!**

#### **Geräuschkennwerte**

##### **Messbedingungen**

Die angegebenen Werte sind Emissionswerte und müssen damit nicht zugleich auch sichere Arbeitswerte darstellen. Obwohl es eine Korrelation zwischen Emissions- und Immissionspegeln gibt, kann daraus nicht zuverlässig abgeleitet werden, ob zusätzliche Vorsichtsmaßnahmen notwendig sind oder nicht. Faktoren welche den derzeitigen am Arbeitsplatz vorhandenen Immissionspegel beeinflussen kön-

Scheppach dealer.

- When ordering, include our item number and the type and year of construction of the machine.

TS310		
<b>Delivery status</b>		
	Circular Saw Bench TS310	
	Longitudinal stop with angle bar	
	Cross-cutting jig	
	Saw blade cover with screw and wing nut	
	Splitting wedge	
	Shift rod	
	Bench extension	
	2 Bench extension supports	
	2 Wheel and plate units	
	Saw blade $\varnothing$ 315 x 30 x 3,0/2 24 Z	
	Saw blade key	
	Push stick	
	Extraction hose and fastening clamp	
	Accessories kit	
	Manual	
<b>Technical data</b>		
<b>Dimensions L x W x H</b>	1110 x 600 x 1050 mm	
<b>Size of bench</b>	800 x 550 mm	
<b>Size of extended bench</b>	950 x 800 mm	
<b>Height of bench with base frame</b>	800 mm	
<b><math>\varnothing</math> Saw blade</b>	315 x 30 x 3,0/2 24 Z	
<b>Height adjustment 90°/45°</b>	0–83/0–49 mm	
<b>Displacement</b>	90°–45°	
<b>Cutting speed m/sec</b>	46	
<b>Longitudinal stop</b>	580 mm	
<b>Weight</b>	48 kg	
<b>Drive</b>		
<b>Motor V/Hz</b>	230 V/50 Hz	400 V/50 Hz
<b>Performance input P1</b>	2200 W	2800 W
<b>Operation mode</b>	S 6/40 %	S 6/40 %
<b>Number of revolutions</b>	2800 1/min	2800 1/min
<b>Motor protection</b>	yes	yes
<b>Undervoltage cutback</b>	yes	yes
<b>Connector</b>	Schuko	CEE 16 A

Subject to technical changes!

#### Noise characteristic values

##### Measurement conditions

The values stated are emission values and are therefore not necessarily safe operating values. Although there is a correlation between emission and immission levels, you cannot reliably deduce from this whether additional safety

- Familiarisez-vous avec l'appareil avant la mise en oeuvre par l'étude du guide d'utilisation.
- Pour les accessoires et les pièces standard, n'utilisez que des pièces d'origine Scheppach. Vous trouverez ces chez votre commerçant spécialisé Scheppach.
- Lors de commandes, donnez nos numéros d'article, ainsi que le type et l'année de fabrication de l'appareil.

TS310		
<b>Equipement</b>		
	Scie circulaire de table TS310	
	Butée longitudinale avec équerre en L	
	Guide pour coupe transversale	
	Protection de lame avec vis et ailette Merlin	
	Pièce à main	
	Rallonge du plateau	
	2 supports de rallonge du plateau	
	2 unités de molettes et boucle	
	Lame de scie d'un $\varnothing$ de 315 x 30 x 3,0/2 24 Z	
	Clé de lame de scie	
	Bâton de poussée	
	Tuyau d'aspiration et pince d'attache	
	sachet d'accessoires	
	Mode d'emploi	
<b>Données techniques</b>		
<b>Dimensions L x Larg. X H</b>	1110 x 600 x 1050 mm	
<b>Taille du plateau</b>	800 x 550 mm	
<b>Taille du plateau avec rallonge</b>	950 x 800 mm	
<b>Hauteur du plateau avec support</b>	800 mm	
<b><math>\varnothing</math> Lame de scie</b>	315 x 30 x 3,0/2 24 Z	
<b>Déport en hauteur 90°/45°</b>	0–83/0–49 mm	
<b>Limites de basculement</b>	90°–45°	
<b>Vitesse de coupe</b>	46	
<b>Arrêt longitudinal</b>	580 mm	
<b>Poids</b>	48 kg	
<b>Moteur</b>		
<b>Moteur V/Hz</b>	230 V/50 Hz	400 V/50 Hz
<b>Puissance absorbée P1</b>	2200 W	2800 W
<b>Type</b>	S 6/40 %	S 6/40 %
<b>Tours/min.</b>	2800 1/min	2800 1/min
<b>Protection moteur</b>	oui	oui
<b>Disjoncteur</b>	oui	oui
<b>Prise de courant</b>	Schuko	CEE 16 A

Sous réserve de modifications!

#### Paramètres du bruit

##### Conditions de mesure

Les valeurs indiquées sont des valeurs d'émission et, par conséquent, ne représentent pas nécessairement des valeurs sans risques pour le lieu de travail. Bien qu'il existe une corrélation entre les niveaux d'émission et les niveaux d'immission, l'on ne peut en déduire avec certitude si des

nen, beinhalten die Dauer der Einwirkungen, die Eigenart des Arbeitsraumes, andere Geräuschquellen usw., z. B. die Anzahl der Maschinen und benachbarten Vorgängen. Die zulässigen Arbeitwerte können ebenso von Land zu Land variieren. Diese Information soll jedoch den Anwender befähigen, eine bessere Abschätzung von Gefährdung und Risiko vorzunehmen.

**Schalleistungspegel in dB**

Bearbeitung  $L_{WA} = 112,4 \text{ dB(A)}$




**Arbeitsplatzbezogene Emissionswerte in dB**

Bearbeitung  $L_{pAeq} = 102,5 \text{ dB(A)}$

Für die genannten Emissionswerte gilt ein Messunsicherheitszuschlag  $K = 4 \text{ dB}$

**Angaben zur Staubemission**

Die nach den „Grundsätzen für die Prüfung der Staubemission (Konzentrationsparameter) vor Holzbearbeitungsmaschinen“ des Fachausschlusses Holz gemessenen Staubemissionswerte liegen unter  $2 \text{ mg/m}^3$ . Damit kann beim Anschluss der Maschine an eine ordnungsgemäße betriebliche Absaugung mit mindestens  $20 \text{ m/s}$  Luftgeschwindigkeit von einer dauerhaft sicheren Einhaltung des in der Bundesrepublik Deutschland geltenden TRK-Grenzwertes für Holzstaub ausgegangen werden.

	Gehör- bzw. Ohrenschützer benutzen.
	Schutzmaske und -brille verwenden.
	Augenschützer benutzen.

**In dieser Bedienungsanweisung haben wir Stellen, die Ihre Sicherheit betreffen, mit diesem Zeichen versehen: **

** Allgemeine Sicherheitshinweise**

- Geben Sie die Sicherheitshinweise an alle Personen weiter, die an der Maschine arbeiten.
- Maschine nur in technisch einwandfreiem Zustand sowie bestimmungsgemäße, sicherheits- und gefahrenbewusst unter Beachtung der Bedienungsanweisung benutzen! Insbesondere Störungen, die die Sicherheit beeinträchtigen können, umgehend beseitigen (lassen)!
- Es dürfen nur Werkzeuge eingesetzt werden, die der Europäischen Norm EN 847-1 entsprechen.
- Alle Sicherheits- und Gefahrenhinweise an der Maschine beachten.
- Alle Sicherheits- und Gefahrenhinweise an der Maschine vollständig in lesbarem Zustand halten.

measures are required or not. Factors which can influence the immission level currently at the workstation comprise the duration of the effects, the characteristics of the work room, other sources of noise etc., for example, the number of machines and adjacent operations. The permissible values per workstation can also vary from country to country. This information should nevertheless enable the user to make a better estimation of dangers and risks.

**Sound level in dB**

Operation  $L_{WA} = 112,4$  dB(A)




**Sound level at the workplace in dB**


Operation  $L_{pAeq} = 102,5$  dB(A)

A measurement uncertainty allowance  $K = 4$  dB applies to the mentioned emission values.

**Information on dust emission**

The dust emission values measured in accordance with the „principles for testing dust emission“ of the committee of experts of wood are below 2 mg/m<sup>3</sup>. This means that the TRK limit for wood dust which is valid in the Federal Republic of Germany will be permanently kept to if the machine is connected to a properly working dust extractor with at least 20 m/s air speed.

	Use hearing or ear protection.
	Use protective mask and goggles.
	Use eye protection.

 In these operating instructions we have marked the places that have to do with your safety with this sign.

** Safety notes**

- Please pass on safety notes and instructions to all those who work on the machine.
- The machine must only be used in technically perfect condition in accordance with its designated use and the instructions set out in the operating manual, and only by safety-conscious persons who are fully aware of the risks involved in operating the machine. Any functional disorders, especially those affecting the safety of the machine, should therefore be rectified immediately.
- Only tools which correspond to the European norm, EN 847-1, may be used.

mesures de précaution supplémentaires seront nécessaires ou non. Les facteurs susceptibles d'influences, la particularité des locaux de travail, d'autres sources de bruit, etc., comme par exemple, le nombre de machines et des opérations effectuées à proximité.

Les valeurs de bruit admissibles pour les postes de travail peuvent également varier d'un pays à l'autre. Néanmoins, cette information a pour but de permettre à l'utilisateur, d'effectuer une meilleure évaluation des dangers et des risques.

**Niveau de puissance acoustique indiqué en dB**

Usinage  $L_{WA} = 112,4$  dB(A)




**Niveau de pression acoustique au poste de travail indiqué en dB**


Usinage  $L_{pAeq} = 102,5$  dB(A)

Un supplément d'incertitude de mesure  $K = 4$  dB est valable pour les valeurs d'émission citées

**Données concernant les émissions de poussière**

Les valeurs d'émission de poussière mesurées selon les „Principes du contrôle des émissions de poussière (paramètre de concentration) des machines à travailler le bois“ de la commission des professionnels du Bois, sont inférieures à 2 mg/m<sup>3</sup>. Ceci permet de partir du principe que le raccordement de la machine à un dispositif d'aspiration de l'entreprise dont la vitesse de circulation d'air s'élève au minimum à 20m/sec, permettra de respecter durablement, et de façon sûre, la valeur limite TRK en vigueur en Allemagne pour la poussière de bois.

	Utiliser des protections auriculaires
	Utiliser masque et lunettes de protection
	Utiliser une protection pour les yeux

 Dans ce guide d'utilisation, nous avons repéré les endroits relatifs à votre sécurité avec ce signe.

** Conseils de sécurité**

- Faites passer les consignes de sécurité à toutes les personnes travaillant sur la machine.
- Utiliser la machine uniquement lorsqu'elle est en parfait état du point de vue technique et conformément à son emploi prévu en observant les instructions de service, en tenant compte de la sécurité et en ayant conscience du danger! Eliminer notamment (ou faire éliminer) immédiatement toute panne susceptible de compromettre la sécurité!
- Seulement, l'utilisation d'un outil correspondant aux normes Européennes EN 847-1 est autorisée.
- Observer toutes les consignes relatives à la sécurité et au danger figurant sur les plaques d'avertissement

- Die Tischkreissäge darf nicht zum Brennholzsägen verwendet werden.
- Vorsicht beim Arbeiten: Verletzungsgefahr für Finger und Hände durch das rotierende Schneidewerk.
- Achten Sie darauf, dass die Maschine standsicher auf festem Grund steht.
- Netzanschlussleitungen überprüfen. Keine fehlerhaften Leitungen verwenden.
- Halten Sie Kinder von der an das Netz angeschlossenen Maschine fern.
- Die Bedienungsperson muss mindestens 18 Jahre alt sein. Auszubildende müssen mindestens 16 Jahre alt sein, dürfen aber nur unter Aufsicht an der Maschine arbeiten.
- An der Maschine tätige Personen dürfen nicht abgelenkt werden.
- Wenn eine zweite Person an der Tischkreissäge arbeitet, um abgeschnittene Werkstücke abzunehmen, muss die Maschine mit einer Tischverlängerung ausgerüstet sein. Die zweite Person darf an keinem anderen Platz stehen, als am Abnahmeende der Tischverlängerung.
- Den Bedienplatz der Maschine von Spänen und Holzabfällen freihalten.
- Eng anliegende Kleidung tragen. Schmuck, Ringe und Armbanduhren ablegen.
- Die Motordrehrichtung beachten – siehe Elektrischer Anschluss.
- Die Sicherheitseinrichtungen an der Maschine dürfen nicht demontiert oder unbrauchbar gemacht werden.
- Umrüst-, Einstell-, Mess- und Reinigungsarbeiten nur bei ausgeschaltetem Motor durchführen. Netzstecker ziehen und Stillstand des rotierenden Werkzeuges abwarten.
- Zum Beheben von Störungen die Maschine abschalten. Netzstecker ziehen.
- Bei allen Arbeitsgängen muss die Maschine an eine Absauganlage angeschlossen werden. Beachten Sie dazu die Bestimmungsgemäße Verwendung.
- Beim Arbeiten an der Maschine müssen sämtliche Schutzeinrichtungen und Abdeckungen montiert sein.
- Nur gut geschärfte, rissfreie und nicht verformte Sägeblätter einbauen.
- Kreissägeblätter aus Hochleistungsschnellstahl dürfen nicht eingebaut werden.
- Sicherheitseinrichtungen an der Maschine dürfen nicht demontiert oder unbrauchbar gemacht werden.
- Der Spaltkeil ist eine wichtige Schutzeinrichtung, die das Werkstück führt und das Schließen der Schnittfuge hinter dem Sägeblatt und das Rückschlagen des Werkstückes verhindert. Achten Sie auf die Spaltkeildicke siehe eingeschlagene Zahlen am Spaltkeil. Der Spaltkeil darf nicht dünner sein als der Sägeblattkörper und nicht dicker als dessen Schnittfugenbreite.
- Die Abdeckhaube bei jedem Arbeitsgang auf das Werkstück absenken.
- Die Abdeckhaube muss bei jedem Arbeitsgang waagrecht über dem Sägeblatt stehen.
- Beim Längsschneiden von schmalen Werkstücken – weniger als 120 mm – unbedingt Schiebestock verwenden. Der Schiebestock muss benutzt werden um zu verhindern, dass mit den Händen in der Nähe des Sägeblatts

- Observe all safety instructions and warnings attached to the machine.
- See to it that safety instructions and warnings attached to the machine are always complete and perfectly legible.
- Caution when working: There is a danger to fingers and hands from the rotating cutting tool.
- Make sure that the machine stands stable on firm ground.
- Check all power supply lines. Do not use defective lines.
- Keep children away from the machine when it is connected to the power supply.
- Operating personal must be at least 18 years of age. Trainees must be at least 16 years of age, but may only operate the machine under adult supervision .
- Persons working on the machine may not be diverted from their work.
- The machine must be equipped with a table length extension if a second person is working at the circular sawbench removing cut workpieces. The second person may not stand anywhere else but at the take-off table end.
- The working space on the machine must be free of chips and wood scrap.
- Wear only close-fitting clothes. Remove rings, bracelets and other jewelry.
- Pay attention to the rotational direction of the motor – see Electrical Connection.
- The safety mechanisms on the machine may not be removed or rendered unusable.
- Cleaning, changing, calibrating, and setting of the machine may only be carried out when the motor is switched off. Pull the power supply plug and wait for the rotating tool to completely stop.
- Switch the machine off and pull power supply plug when rectifying any malfunctions.
- The machine must be attached to a Scheppach dust extractor during all work cycles. Please observe the proper use of this.
- When working on the machine, all safety mechanisms and covers must be mounted.
- Use only sharpened, nick-free and non-deformed saw blades.
- Circular saw blades made from superspeed steel may not be used.
- The splitting wedge is an important safety feature. The workpiece is fed through the splitting wedge, which prevents the cut from closing behind the saw blade and also prevents the workpiece from kicking back.
- Lower the cover onto the workpiece during every working operation. It must stand horizontal above the saw blade.
- Always use a push-stick for longitudinal cuts of narrow workpieces (less than 120 mm). The push-stick must be used to prevent you from having to work with your hands near the sawblade. Stop the machine to repair a failure or remove pieces of wood which have become jammed. Disconnect the mains plug.
- Switch the machine off and pull power supply plug

fixées sur la machine.

- Veiller à ce que toutes les plaques d'avertissement relatives à la sécurité et au danger appliquées sur la machine soient toujours complètes et bien lisibles!
- Attention lors du travail: risque de se blesser aux doigts et aux mains avec la lame en rotation.
- Veiller à ce que la machine repose sur un support stable.
- Vérifier les conducteurs de raccordement au réseau. Ne pas utiliser de cordon défectueux.
- Tenir les enfants à distance quand la machine est branchée au réseau.
- La personne utilisatrice doit avoir 18 ans au moins. Les élèves à former doivent avoir 16 ans au moins, et travailler uniquement sous surveillance.
- Ne pas distraire une personne en train de travailler sur la machine.
- Au cas où une deuxième personne travaille sur la scie circulaire pour retirer les pièces coupées, il est indispensable d'équiper la machine d'une rallonge. La deuxième personne devra se placer obligatoirement à l'extrémité de cette rallonge, à l'endroit même de la réception des pièces travaillées.
- L'emplacement de travail doit être maintenu libre de copeaux et de chutes de bois.
- Porter des vêtements bien seyants. Enlever les bijoux, bagues, et montres.
- Veiller au sens de rotation du moteur et de l'outil – c.f. „branchement électrique“.
- Ne pas démonter les dispositifs de sécurité de la machine ou les rendre inutilisables.
- Effectuer les opérations d'équipement, de réglage, de mesure, et de nettoyage, seulement quand le moteur est coupé. Débrancher la prise et attendre la mise au repos de l'outil rotatif.
- Pour pallier à une cause de dérangement, arrêter la machine, débrancher la prise.
- Chaque opération sur la machine exige le branchement d'un dispositif d'aspiration . A cet effet, veuillez vous référer au chapitre 7 „Utilisation adéquate“.
- Tous les dispositifs de sécurité et de protection doivent être montés pour le travail.
- Utiliser seulement des lames bien affûtées, ne présentant aucune fêlure et qui ne sont pas déformées.
- Les lames de scie circulaire en acier rapide à haute performance ne doivent pas être utilisées.
- Le coin séparateur est un dispositif de protection important, qui guide la pièce et empêche que l'entaille ne se referme derrière la lame, ce qui évite un retour de pièce.
- Descendre le carter de protection sur la pièce lors de chaque passe. Celui-ci doit se trouver à l'horizontale au-dessus de la lame.
- Lors d'une coupe longitudinale d'une pièce – inférieure à 120 mm – il est indispensable d'utiliser une tige de poussée. L'utilisation de cette tige est nécessaire pour éviter que les mains se trouvent à proximité de la lame de scie.
- Pour pallier à une cause de dérangement, arrêter la machine, débrancher la prise.
- Si la lumière de passage de lame est détériorée, rem-



gearbeitet wird.

- Zum Beheben von Störungen oder zum Entfernen eingeklemmter Holzstücke die Maschine stillsetzen. **Netzstecker ziehen!**
- Bei ausgeschlagenem Sägespalt die Tischeinlage erneuern. **Netzstecker ziehen!**
- Das Umrüsten, sowie Einstell-, Mess- und Reinigungsarbeiten nur bei abgeschaltetem Motor durchführen. **Netzstecker ziehen!**
- Vor Inbetriebnahme muss die Maschine an eine Absauganlage mit einer flexiblen, schwer entflammaren Absaugleitung angeschlossen werden. Die Absauganlage muss sich mit dem Einschalten der Tischkreissäge selbsttätig einschalten.
- Beim Verlassen des Arbeitsplatzes den Motor ausschalten. **Netzstecker ziehen!**
- Auch bei geringfügigem Standortwechsel Maschine von jeder externen Energiezufuhr trennen! Vor Wiederinbetriebnahme die Maschine wieder ordnungsgemäß an das Stromnetz anschließen.
- Installationen, Reparaturen und Wartungsarbeiten an der Elektroinstallation dürfen nur von Fachkräften ausgeführt werden.
- Sämtliche Schutz- und Sicherheitseinrichtungen müssen nach abgeschlossenen Reparatur- und Wartungsarbeiten sofort wieder montiert werden.

#### Zubehör

Nur bei Ihrem Fachhändler kaufen.

### **Bestimmungsgemäße Verwendung**

**Die Maschine entspricht der gültigen EG-Maschinenrichtlinie.**

- **Die Tischkreissäge** ist definiert als halbstationäre Maschine gemäß **EN 1870-1**.
- Zum Transport die Maschine mit beiden Händen vorne am Tisch kräftig anfassen und anheben.
- Die Maschine hat einen Arbeitsplatz, der sich vor der Maschine, links vom Sägeblatt befindet.
- Der Arbeits- und Umgebungsbereich der Maschine muss frei von störenden Fremdkörpern sein, um Unfällen vorzubeugen.
- Grundsätzlich müssen die zu bearbeitenden Werkstücke frei von Fremdkörpern wie Nageln oder Schrauben sein.
- Vor Inbetriebnahme muss die Maschine an eine Absauganlage mit einer flexiblen, schwer entflammaren Absaugleitung angeschlossen werden. Die Absaugung muss sich mit dem Einschalten der Tischkreissäge selbsttätig einschalten. Die Strömungsgeschwindigkeit am Absaugstutzen muss 20 m/s betragen.

Die **Einschaltautomatik** ist im Sonderzubehör erhältlich.

**Typ AL V 2: Art. Nr. 7910 4010 – 230 V/50 Hz**

**Typ AL V 10: Art. Nr. 7910 4020 – 400 V/50 Hz**

Beim Einschalten der Arbeitsmaschine läuft die Absauganlage nach 2-3 Sekunden Anlaufverzögerung automatisch an. Eine Überlastung der Haussicherung wird dadurch verhindert.

- Nach dem Ausschalten der Arbeitsmaschine läuft die Absauganlage noch 3-4 Sekunden nach und schaltet

when rectifying any malfunctions.

- The table insert must be renewed when the saw slot is worn down. Pull power supply plug.
- Before the machine is put into operation it must be connected to a dust extractor with a flexible, non-flammable suction hose. The suction should switch on automatically when the machine is switched on.
- When leaving the work place, switch the motor off. Pull the power supply plug.
- Cut off the external power supply of the machine or plant even if only minor changes of place are envisaged. Properly reconnect the machine to the supply mains before recommissioning.
- Connection and repair work on the electrical installation may be carried out by a qualified electrician only.
- All protection and safety devices must be replaced after completing repair and maintenance procedures.

#### Accessories

Only purchase accessories from your authorised specialised dealer.

### Use only as authorized

**The machine corresponds to the valid EC guideline.**

**CE tested machines meet all valid EC machine guidelines as well as all relevant guidelines for each machine.**

- The machine has been built in accordance with state-of-the-art standards and the recognized safety rules. Nevertheless, its use may constitute a risk to life and limb of the user or of third parties, or cause damage to the machine and to other material property.
- The circular saw bench is constructed exclusively for the sawing of wood. The required saw blade should be inserted according to the cut type and the wood type (solid wood, chip board or plywood).
- The machine must only be used in technically perfect condition in accordance with its designated use and the instructions set out in the operating manual, and only by safety-conscious persons who are fully aware of the risks involved in operating the machine. Any functional disorders, especially those affecting the safety of the machine, should therefore be rectified immediately.
- When used in enclosed rooms, the machine must be connected to a vacuum exhaust unit. Use the vacuum exhaust unit or ha 2600 to remove matchwood or saw dust. The vacuum support flow rate must be 20 m/s. Subatmospheric pressure 1200 Pa.
- The automatic switching unit is available as a special accessory. The vacuum exhaust unit automatically switches on after a 2-3 second delay after the machine tool is turned on. This avoids overloading the circuit fuse. After turning off the machine tool, the vacuum exhaust unit remains on for an additional 3-4 seconds

placer la partie rapportée. Retirer la prise.

- Avant d'être mise en service, la machine doit être raccordée à une installation d'aspiration au moyen d'une conduite d'aspiration flexible et difficilement inflammable. L'aspiration doit s'enclencher automatiquement lorsque la machine est mise en service.
- Lorsque l'on s'éloigne de l'emplacement de travail, arrêter le moteur et débrancher la prise.
- Même pour des changements de place peu importants, séparer la machine ou l'installation de toute alimentation en énergie venant de l'extérieur! Avant la remise en service, rebrancher la machine sur le réseau!
- Les branchements et réparations de l'équipement électrique ne doivent être effectués que par un spécialiste de l'électricité.
- Une fois les travaux de réparation et de maintenance achevés, tous les dispositifs de protection et de sécurité doivent être remontés immédiatement.

#### Accessoires

A acheter uniquement auprès de votre revendeur spécialisé.

### Utilisation conforme

**La machine correspond aux normes en vigueur dans la Communauté Européenne.**

- **La scie circulaire** est défini en tant que machine semistationnaire suivant pr EN 1870-1.
- Pour le transport, tenir fermement chaque extrémité du plateau à deux mains et soulever l'ensemble.
- Si vous n'utilisez pas le support d'origine, la machine doit être posée sur un support plane et stable. La hauteur de travail doit être au minimum de 800 mm.
- Le poste de travail se trouve à l'avant de la machine, à gauche de la lame de scie.
- Afin d'éviter les risques d'accident, aucun corps étranger ne doit se trouver autour du poste de travail et aux alentours de la machine.
- En principe, les pièces à usiner doivent être exemptés de corps étrangers, comme par exemple, des clous ou des vis.
- Avant d'être mise en service, la machine doit être raccordée à une installation d'aspiration au moyen d'une conduite d'aspiration flexible et difficilement inflammable. L'aspiration doit s'enclencher automatiquement lorsque la machine est mise en service.
- Si la machine est utilisée dans des locaux fermés, elle doit être reliée à un dispositif d'aspiration. Pour l'aspiration de copeaux de bois ou de sciure, utiliser **l'installation d'aspiration ou ha 2600**. La vitesse de flux à la buse d'aspiration doit être de 20 m/s. Dépression 1200 Pa.
- La commande de mise en marche automatique est disponible en option.

dann automatisch ab. Der Reststaub wird dabei, wie in der Gefahrstoffverordnung gefordert, abgesaugt. Dies spart Strom und reduziert den Lärm. Die Absauganlage läuft nur während die Arbeitsmaschine betrieben wird.

- Für Arbeiten im gewerblichen Bereich muss zum Absaugen eine Absauganlage eingesetzt werden.
- Absauganlage oder Entstauber bei laufender Arbeitsmaschine nicht abschalten oder entfernen.
- Die **Tischkreissäge** ist ausschließlich zum Bearbeiten von Holz und holzähnlichen Werkstoffen konstruiert. Es dürfen nur **Original Werkzeuge und Zubehör** eingesetzt werden. Je nach Schnitt und Holzart (Massivholz, Sperrholz oder Spanplatten) das erforderliche Sägeblatt nach Norm EN 847-1 einsetzen. Beachten Sie **das Werkzeug-Sonderzubehör**.
- Die Maschine nur in technisch einwandfreiem Zustand sowie bestimmungsgemäß, sicherheits- und gefahrenbewusst unter Beachtung der Bedienungsanweisung benutzen. Insbesondere Störungen, die die Sicherheit beeinträchtigen können, umgehend beseitigen (lassen).
- Die Sicherheits-, Arbeits- und Wartungsvorschriften des Herstellers, sowie die in den Technischen Daten angegebenen Abmessungen müssen eingehalten werden.
- Die zutreffenden Unfallverhütungsvorschriften und die sonstigen allgemein anerkannten sicherheitstechnischen Regeln müssen beachtet werden.
- Die **Maschine** darf nur von Personen genutzt, gewartet oder repariert werden, die damit vertraut und über die Gefahren unterrichtet sind. Eigenmächtige Veränderungen an der Maschine schließen eine Haftung des Herstellers für daraus resultierende Schäden aus.
- Die **Maschine** darf nur mit Originalzubehör und Originalwerkzeugen des Herstellers genutzt werden.
- Jeder darüber hinausgehende Gebrauch gilt als nicht bestimmungsgemäß. Für daraus resultierende Schaden haftet der Hersteller nicht; das Risiko dafür trägt allein der Benutzer.

### **Restrisiken**

**Die Maschine ist nach dem Stand der Technik und den anerkannten sicherheitstechnischen Regeln gebaut. Dennoch können beim Arbeiten einzelne Restrisiken auftreten.**

- Verletzungsgefahr für Finger und Händen durch das rotierende Sägeblatt bei unsachgemäßer Führung des Werkstückes.
- Verletzungen durch das wegschleudernde Werkstück bei unsachgemäßer Haltung oder Führung, wie Arbeiten

and is then automatically switched off. Remaining dust is thereby removed by vacuum exhaust, as required by German regulations governing hazardous materials. This results in savings in electricity consumption and reduces noise levels, as the vacuum exhaust unit is on only during machine tool operation.

- For work in commercial spaces, the **dust remover woova 7** must be used. Do not remove or shut off vacuum exhaust systems or dust removers while machine tools are operating.
- Any other use exceeds authorization. The manufacturer is not responsible for any damages resulting from unauthorized use; risk is the sole responsibility of the operator.
- The safety, work and maintenance instructions of the manufacturer as well as the technical data given in the calibrations and dimensions must be adhered to.
- Relevant accident prevention regulations and other, generally recognized safety-technical rules must also be adhered to.
- The **Table Circular Saw** may only be used, maintained, and operated by persons familiar with and instructed in its operation and procedures. Arbitrary alterations to the machine release the manufacturer from all responsibility for any resulting damages.
- The **Table Circular Saw** may only be used with original accessories and saw blades from the manufacturer.

### Remaining hazards

**The machine has been built using modern technology in accordance with recognized safety rules. Some remaining hazards, however, may still exist.**

- The rotating saw blade can cause injuries to fingers and hands if the work piece is incorrectly fed.
- Thrown work pieces can lead to injury if the work piece is not properly secured or fed, such as working without a limit stop.
- Noise can be a health hazard. The permitted noise level

**Typ ALV 2                    N° art. 7910 4010    230 V/50 Hz**

**Typ ALV10                N°art. 7910 4020    400V/230V/50Hz**

L'installation d'aspiration se met en route automatiquement avec une temporisation de 2-3 secondes, après mise en marche de la machine-outil.

L'aspiration fonctionne encore 3-4 secondes après arrêt de la machine-outil, puis se coupe automatiquement.

La poussière résiduelle est ainsi aspirée conformément à la réglementation relative aux substances dangereuses. Ceci économise de l'électricité et réduit le bruit. L'installation d'aspiration fonctionne uniquement pendant l'utilisation de la machine-outil.

- Pour l'aspiration lors de travaux relevant du domaine professionnel, utiliser le depoussiéreur **woova 7**. Ne pas arrêter ou retirer les installations d'aspiration ou depoussiéreurs lors du fonctionnement de la machine-outil.
- La **scie circulaire** est exclusivement conçue pour travailler le bois ou des matériaux dérivés du bois. Il est impératif d'utiliser exclusivement des outils et des **accessoires d'origine**. Suivant la coupe et le bois utilisé (bois massif, contreplaqué ou panneaux d'agglomérés), utiliser la lame de scie appropriée suivant la norme EN 847-1. Prière de vous référer à **l'équipement special scheppach**.
- Utiliser la machine uniquement lorsqu'elle est en parfait état du point de vue technique et conformément à son emploi prévu en observant les instructions de service, en tenant compte de la sécurité et en ayant conscience du danger! Éliminer notamment (ou faire éliminer) immédiatement toute panne susceptible de compromettre la sécurité!
- Lors de l'utilisation de **l'équipement spécial scheppach**, le manuel d'utilisation y joint doit être lu avec soin et suivi à la lettre.
- Respecter les consignes de prévention antiaccidents appropriées, ainsi que les autres règles de sécurité techniques reconnues en général.
- Utilisation, entretien, mise en condition de la machine uniquement par des personnes familiarisées et qui sont informées des dangers inhérents. Toute initiative de modification de la machine exclut la responsabilité du constructeur pour les dommages y faisant suite.
- La machine doit être utilisée uniquement avec des accessoires et des outils d'origine du constructeur.
- Tout autre genre d'utilisation est considéré comme non conforme. Le constructeur n'assume pas de responsabilité en cas de dommages dans ce cas; le risque est à la charge de l'utilisateur seul.

### Risques résiduels

**Cette machine est à la pointe de la technique et répond aux règles de sécurité actuellement en vigueur. Néanmoins, certains risques résiduels peuvent survenir pendant son fonctionnement.**

- Risque de blessure aux doigts et aux mains au contact de la lame rotative de la scie dû à un guidage inapproprié de la pièce à travailler.
- Blessures au contact de la pièce à travailler projetée en raison d'un mauvais serrage ou d'un mauvais guidage,

ohne Anschlag.

- Gefährdung der Gesundheit durch Lärm. Beim Arbeiten wird der zulässige Lärmpegel überschritten. Unbedingt persönliche Schutzausrüstung wie Gehörschutz tragen.
- Verletzungen durch defektes Sägeblatt. Das Sägeblatt regelmäßig und vor jedem Einsatz auf Unversehrtheit überprüfen.
- Gefährdung durch Strom, die Verwendung nicht ordnungsgemäßer Elektro-Anschlussleitungen.
- Beim Einsatz von Sonderzubehör muss die dem Sonderzubehör beigefügte Bedienungsanweisung beachtet und sorgfältig gelesen werden.
- Desweiteren können trotz aller getroffenen Vorkehrungen nicht offensichtliche Restrisiken bestehen.
- Restrisiken können minimiert werden, wenn die Sicherheitshinweise und die Bestimmungsgemäße Verwendung, sowie die Bedienungsanweisung insgesamt beachtet werden.

## Montage

### Hinweis!

**Beim Auspacken darauf achten, dass in den Innenteilen der Verpackung Kleinteile der Maschine vorhanden sind.**

### Fig. 1

Legen Sie die Tischplatte (1) auf eine Werkbank (Verpackungspolster a unter dem Motor entfernen).

Fig. 1

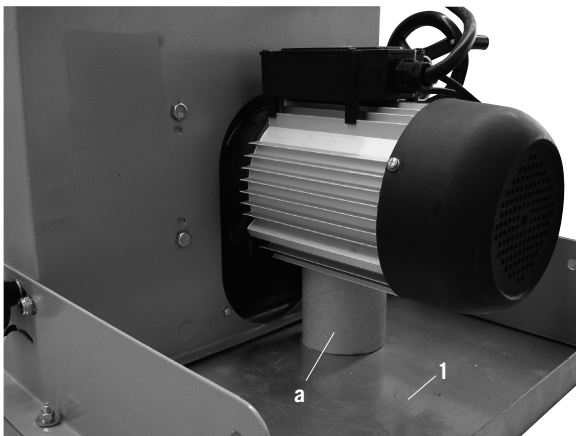
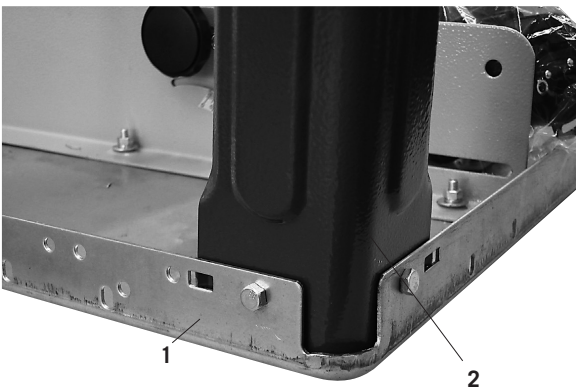


Fig. 1.1



### Fig. 1.1

Montieren Sie den Gestellfuß (2) mit 2 Sechskantschrauben M6 x 16, 2 Beilagscheiben 6 und 2 Muttern M6 an die Tischplatte.

is exceeded when working. Be sure to wear personal protective gear such as ear protection.

- Defective saw blades can cause injuries. Regularly inspect the structural integrity of saw blades.
- The use of incorrect or damaged mains cables can lead to injuries caused by electricity.
- The operating instructions supplied with the special accessories must be observed and carefully read when Scheppach special accessories are used.
- Even when all safety measures are taken, some remaining hazards which are not yet evident may still be present.
- Remaining hazards can be minimized by following the instructions in "Safety Precautions", "Proper Use" and in the entire operating manual.

## Assembly

### Important:

**When unpacking, take care to locate all the small parts of the machine supplied inside the carton box.**

### Fig. 1

Place the table top (1) onto a work bench after having removed the packing pad underneath the motor.

### Fig. 1.1

Fasten the base leg (2) onto the table top using 2 hexagon bolts M6 x 16, 2 washers 6 and 2 nuts M6. Tighten the bolts slightly by hand.

en cas de travail sans butée par exemple.

- Risque pour la santé occasionné par le bruit. Pendant le travail, le niveau sonore autorisé est dépassé. Il faut impérativement porter des équipements de protection personnels tels qu'une protection acoustique.
- Blessures occasionnées par une lame de scie défectueuse. Contrôlez régulièrement l'intégrité de la lame de la scie.
- Risque dû à l'électricité lors de l'utilisation de câbles de raccordement électriques non conformes.
- De plus, des risques résiduels invisibles peuvent survenir malgré toutes les précautions prises.
- Les risques résiduels peuvent être réduits si les „règles de sécurité“ et l'utilisation conforme aux prescriptions“ ainsi que le mode d'emploi sont respectés.

## Montage et mise en place

### Remarque!

**Lors du déballage, vérifier que les petites pièces de la machine figurent bien dans les parties intérieures de l'emballage.**

### Fig. 1

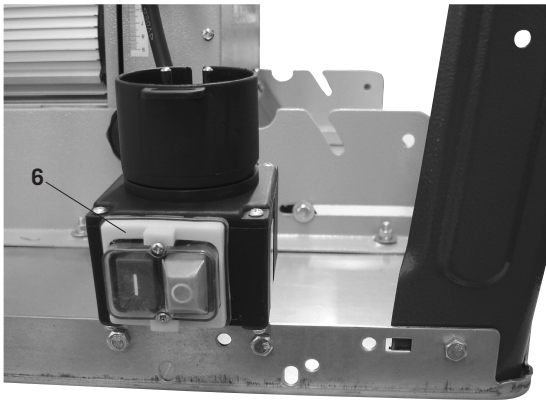
Poser le plateau de table 1 sur un établi. (Retirer le matériel d'emballage sous le moteur)

### Fig. 1.1

Monter le pied de bâti sur le plateau de table en utilisant 2 vis à six pans creux M6 x 16, 2 rondelles 6 et 2 écrous M6.

Serrer légèrement les vis à la main.

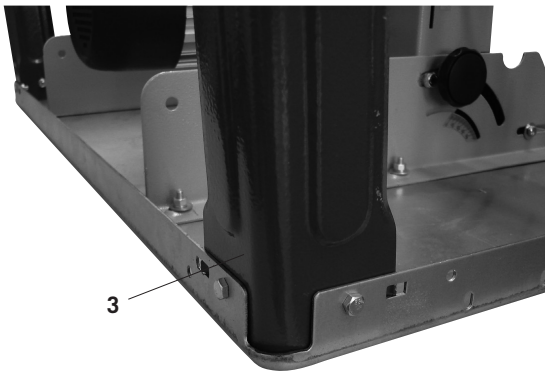
**Fig. 2**



**Fig. 2**

Montieren Sie den Schalter (6), mit 2 Sechskantschrauben M6 x 16, 2 Beilagscheiben 6 und 2 Muttern M6 an die Tischplatte.

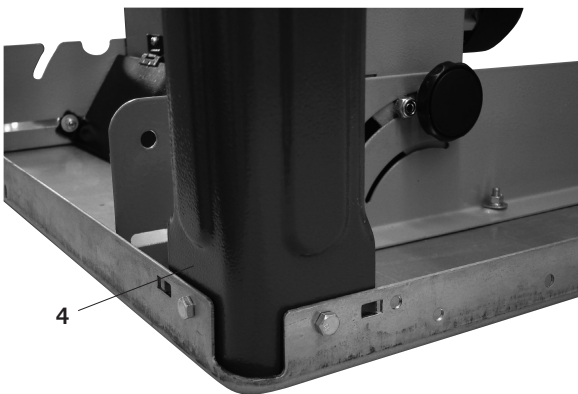
**Fig. 3**



**Fig. 3**

Montieren Sie den Gestellfuß (3), an die Tischplatte mit 2 Sechskantschrauben M6 x 16, 2 Beilagscheiben 6 und 2 Muttern M6. Die Schrauben von Hand leicht festziehen.

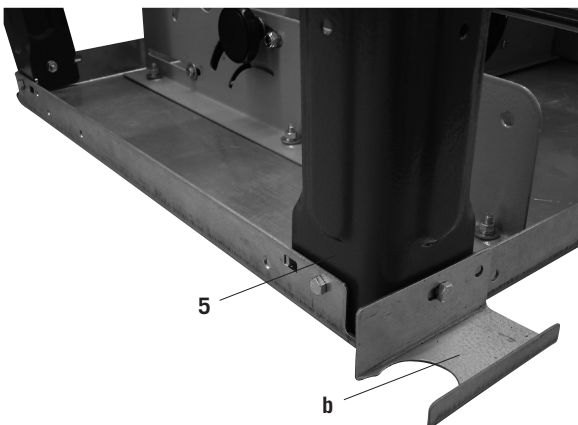
**Fig. 4**



**Fig. 4**

Montieren Sie den Gestellfuß (4), an die Tischplatte mit 2 Sechskantschrauben M6 x 16, 2 Beilagscheiben 6 und 2 Muttern M6. Die Schrauben von Hand leicht festziehen.

**Fig. 5**



**Fig. 5**

Montieren Sie den Gestellfuß (5) und den Schlauchhalter (b) an die Tischplatte mit 2 Sechskantschrauben M6 x 16, 2 Beilagscheiben 6 und 2 Muttern M6. Die Schrauben von Hand leicht festziehen.



**Fig. 2**

Fasten the switch (6) to the table top using 2 hexagon bolts M6 x 16, 2 washers 6, and 2 nuts M6.

**Fig. 3**

Fasten the base leg (3) to the table top using 2 hexagon bolts M6 x 16, 2 washers 6, and 2 nuts M6. Tighten the bolts slightly by hand.

**Fig. 4**

Fasten the base leg (4) to the table top using 2 hexagon bolts M6 x 16, 2 washers 6, and 2 nuts M6. Tighten the bolts slightly by hand.

**Fig. 5**

Fasten the base leg (5) and the hose holder to the table top using 2 hexagon bolts M6 x 16, 2 washers 6, and 2 nuts M6. Tighten the bolts slightly by hand.

**Fig. 2**

Monter l'interrupteur 6 sur le plateau de table, en utilisant 2 vis à six pans creux M6 x 16, 2 rondelles 6 et 2 écrous M6.

**Fig. 3**

Monter le pied de bâti 3 sur le plateau de table en utilisant 2 vis à six pans creux M6 x 16, 2 rondelles 6 et 2 écrous M6. Serrer légèrement les vis à la main

**Fig. 4**

Monter le pied de bâti 4 sur le plateau de table en utilisant 2 vis à six pans creux M6 x 16, 2 rondelles 6 et 2 écrous M6. Serrer légèrement les vis à la main

**Fig. 5**

Monter le pied de bâti 5 sur le plateau de table en utilisant 2 vis à six pans creux M6 x 16, 2 rondelles 6 et 2 écrous M6. Serrer légèrement les vis à la main

Fig. 6

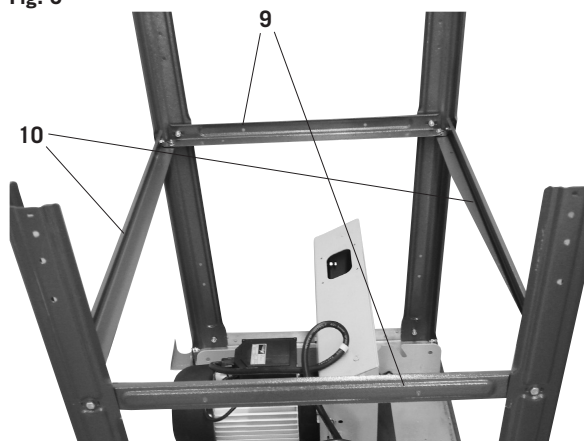


Fig. 6 / 6.1

Montieren Sie 2 Längsstreben (10) und 2 Querstreben (9), an die Gestellfüße (2,3,4, und 5) mit 12 Sechskantschrauben M 6 x 16, 12 Scheiben 6, 12 Sechskantmuttern M 6. Die Schrauben von Hand leicht festziehen.

Fig. 6.1

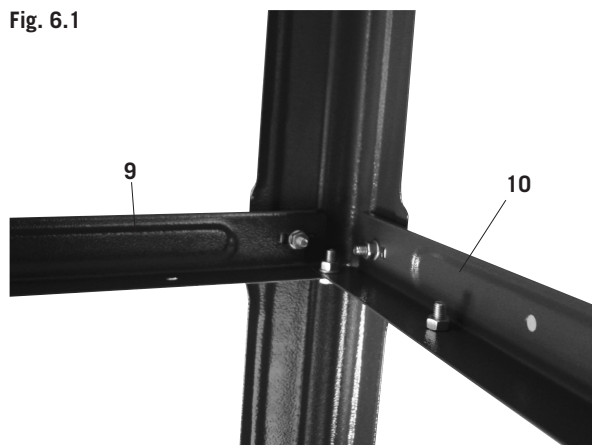


Fig. 7



Fig. 7 / 7.1 / 7.2 / 7.3

Montieren Sie die Tischverlängerungsplatte (8), mit zwei Streben (11), an Tischplatte und Querstrebe mit 6 Sechskantschrauben M6 x 16, 6 Scheiben 6, und 6 Sechskantmuttern M6. Die Schrauben von Hand leicht festziehen. (Die Tischplatte (8) kann auch seitlich als Tischverbreiterung mit den verlängerten Streben montiert werden.)

**Fig. 6 / 6.1**

Fasten 2 longitudinal braces (10) and 2 cross braces (9) onto the base legs (2, 3,4 and 5) using 12 hexagon bolts M6 x 16, 12 washers 6, and 12 nuts M6. Tighten the bolts slightly by hand.

**Fig. 6 / 6.1**

Monter les 2 renforcements longitudinaux 10 et 2 renforcements transversaux 9 sur les pieds de bâti 2, 3, 4 et 5 en utilisant 12 vis à six pans creux M 6 x 16, 12 rondelles 6, 12 écrous hexagonaux M 6. Serrer légèrement les vis à la main

**Fig. 7 / 7.1 / 7.2 / 7.3**

Fasten the table extension plate (8) with 2 braces 11 and cross brace to the table top using 6 hexagon bolts M6 x 16, 6 washers 6, and 6 nuts M6.

Tighten the bolts slightly by hand. (The table length extension (8) can also be used as table width extension by fitting it to the side with the extended braces.)

**Fig. 7 / 7.1 / 7.2 / 7.3**

Monter le plateau de rallonge de table 8 au moyen de deux renforcements 11, sur le plateau de table et le renforcement transversal en utilisant 6 vis à six pans creux M6 x 16, 6 rondelles 6 et 6 écrous hexagonaux M6 Serrer légèrement les vis à la main (Le plateau de table peut également être monté comme rallonge de table avec les renforcements prolongés)

Fig. 7.1

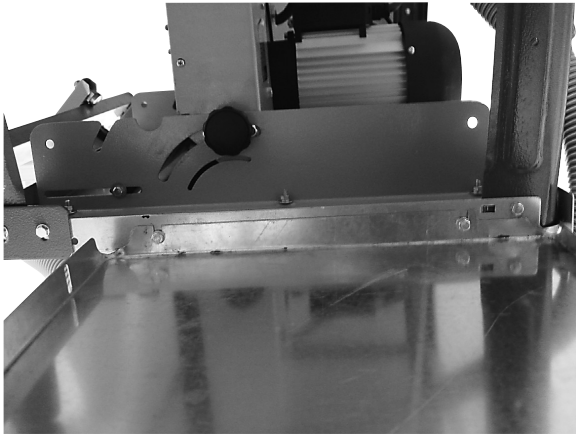


Fig. 7.2

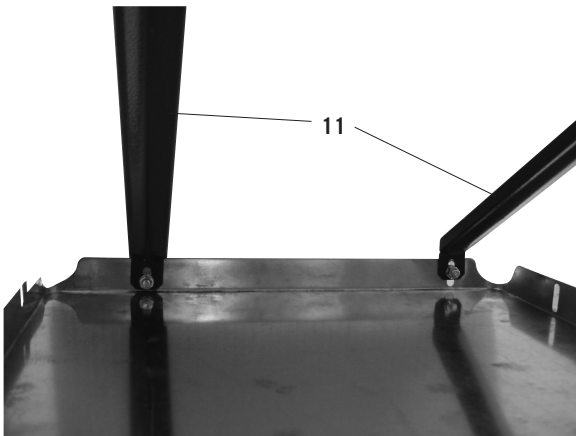


Fig. 7.3

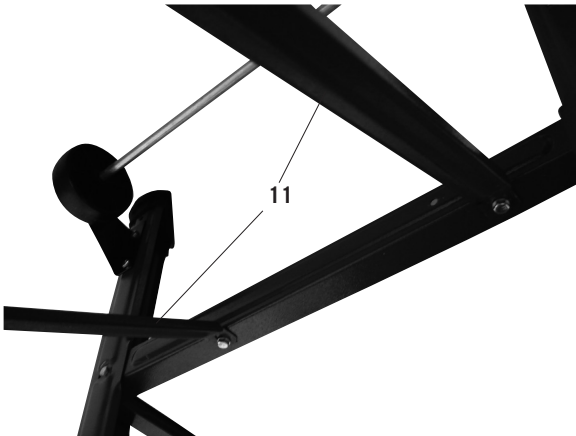


Fig. 8

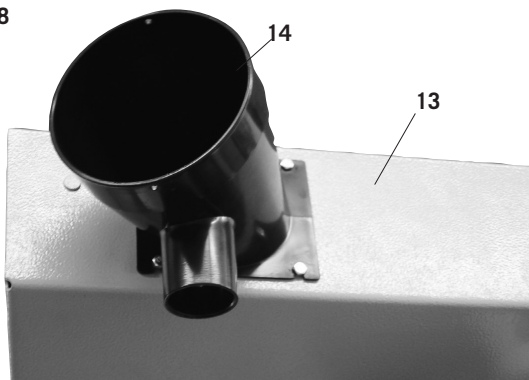


Fig. 8

Montieren Sie den Absaugstutzen (14) an den unteren Sägeblattschutz (13) mit 4 Sechskantschrauben M 4 x 10.

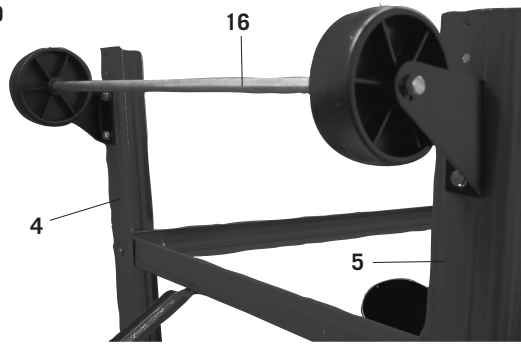
**Fig. 8**

Fasten the suction piece (14) to the lower saw blade guard (13) using 4 hexagon bolts M4 x 10.

**Fig. 8**

Monter la tubulure d'aspiration 14 sur la protection inférieure de la lame de scie 13, en utilisant 4 vis à six pans creux M 4 x 10.

**Fig. 9**



**Fig. 9**

Montieren Sie die Fahrvorrichtung (16) an die hinteren Gestellfüße (4 und 5) mit 4 Sechskantschrauben M 6 x 16 , 4 Scheiben 6, und 4 Muttern M 6. Die Schrauben von Hand leicht festziehen.

**Fig. 10**



**Fig. 10**

Die Maschine auf die Füße stellen, alle Schrauben von Tisch, Füße und Streben (außer der Fahrvorrichtung) fest anziehen.

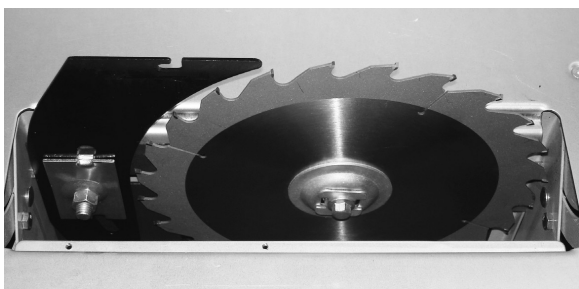
**Fig. 11**



**Fig. 11**

Die Fahrvorrichtung in der Stellung fest anziehen, dass die Räder leicht den Boden berühren.

**Fig. 12**



**Fig. 12 / 12.1**

Montieren Sie den Spaltkeil zum Sägeblatt so, wie in der Abb. beschrieben. Die Schraube leicht lösen, (nicht ganz herausdrehen) nach der Einstellung wieder fest anziehen. Die Sägeblatteinlage (19, Fig. 13) muss dabei entfernt werden.

**Fig. 9**

Fasten the wheel assembly (16) to the rear base legs (4 and 5) using 4 hexagon bolts M6 x 16, 4 washers 6, and 4 nuts M6.

Tighten the bolts slightly by hand.

**Fig. 10**

Place the machine on its feet and firmly tighten all bolts of table, legs and braces (except those of the wheel assembly).

**Fig. 11**

Firmly tighten the wheel assembly in the position where the wheels slightly touch the ground.

**Fig. 12 / 12.1**

Fasten the riving knife in line with the saw blade as described in the illustration. Slightly release the bolt without removing it. Retighten it firmly after resetting. For doing this, it is necessary to remove the saw blade insert (19, Fig. 13).

**Fig. 9**

Monter le dispositif de déplacement 16 sur les pieds de bâti arrières 4 et 5, en utilisant 4 vis à six pans creux M 6 x 16, 4 rondelles 6 et 4 écrous M 6. Serrer légèrement les vis à la main

**Fig. 10**

Poser la machine sur les pieds, serrer à fond toutes les vis de la table, des pieds et des renforcements (mis à part le dispositif de déplacement).

**Fig. 11**

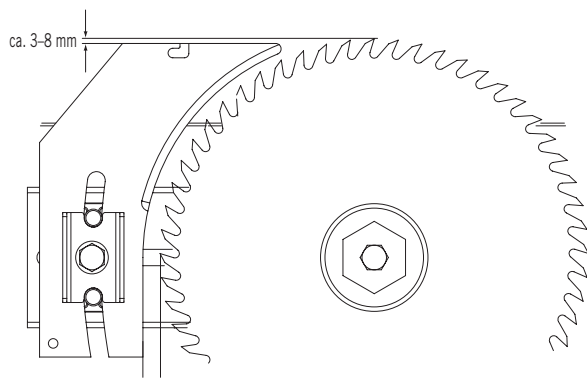
Serrer à fond le dispositif de déplacement dans telle position que les roues soient légèrement en contact avec le sol.

**Fig. 12 /12.1**

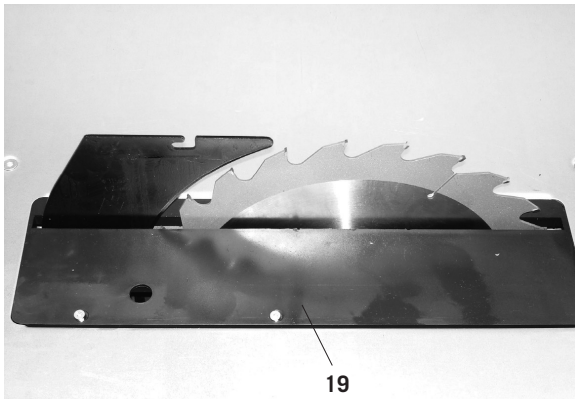
Monter le coin à refendre par rapport à la lame de scie comme montré dans la figure. Desserrer légèrement la vis (ne pas la sortir complètement) la resserrer à fond après le réglage. L'insert de lame de scie 19, Fig. 13, doit alors être retiré.



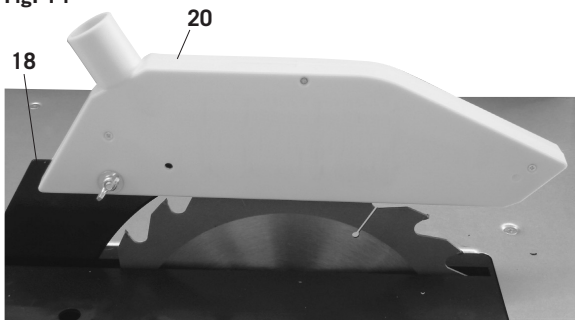
**Fig. 12.1**



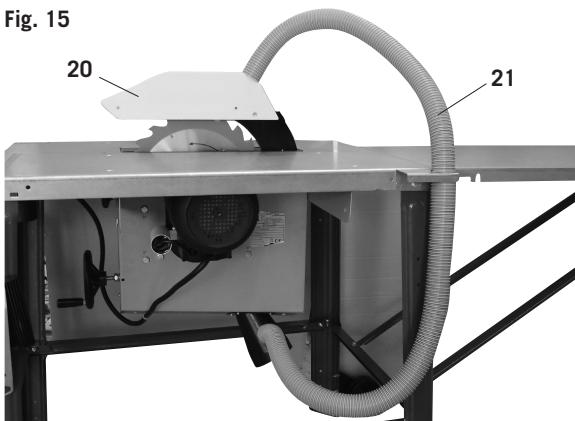
**Fig. 13**



**Fig. 14**



**Fig. 15**



**Fig. 13**

Nach der Einstellung des Spaltkeils die Sägeblatteinlage (19) mit 4 Flachkopfschrauben M 6 x 16 wieder befestigen.

**Fig. 14**

Die Abdeckhaube (20) mit Rundkopfschraube M 6 x 25, Scheibe 6 und Flügelmutter M6 an den Spaltkeil (18) montieren.

**Fig. 15**

Den Absaugschlauch (21) mit der Absaughaube (20) und dem Absaugstutzen verbinden.

**Fig. 13**

After setting the riving knife, refasten the saw blade insert (19) with 4 countersunk bolts M6 x 16.

**Fig. 14**

Fasten the cover (20) to the riving knife 18 with round-head bolt M6 x 25, washer 6, and wing nut M6.

**Fig. 15**

Connect the suction hose (21) to the suction hood (20) and the suction nozzle.

**Fig. 13**

Après le réglage du coin à refendre, fixer de nouveau l'insert de lame de scie 19, en utilisant 4 vis à tête plate M 6 x 16.

**Fig. 14**

Monter le capot de protection 20 sur le coin à refendre 18, en utilisant vis à tête ronde M 6 x 25 et écrou de blocage.

**Fig. 15**

Monter le support de flexible 21 sur le plateau de table, en utilisant 2 vis à six pans creux M 6 x 16, 2 rondelles 6, 2 écrous hexagonaux M6 et relier le flexible d'aspiration 21 au capot d'aspiration et à la tubulure d'aspiration.

Fig. 16



Fig. 16.1

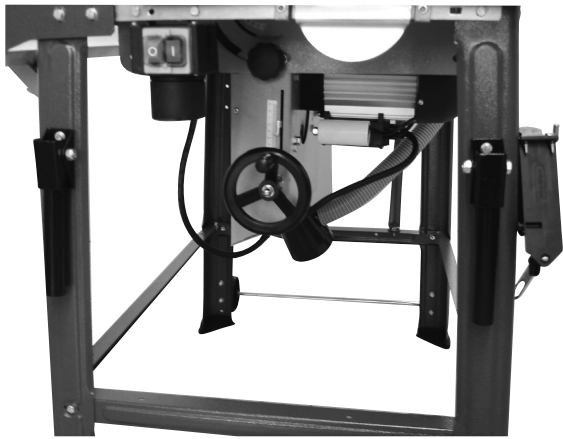


Fig. 17



Fig. 17.1

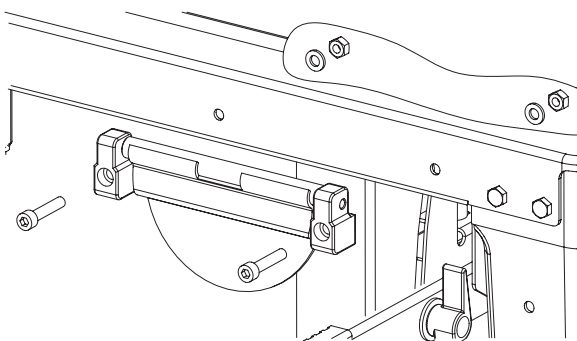


Fig. 16 / 16.1

Die Hakenschraube mit 2 Scheiben 6, 2 Muttern M6 an der rechten Fußseite befestigen. Daran sind Sägeblattschlüssel und der Schiebestock aufgehängt. Die zwei Transportgriffe werden an der Vorderseite der Säge, an den Füßen links und rechts mit 4 Sechskantschrauben M 6 x 16, 4 Scheiben 6, 4 Muttern M 6, montiert.

Montage des Längsanschlags, Fig. 17 / 17.1

Stecken Sie die Lagerstücke auf die Klemmplatte. Montieren Sie die Klemmplatte mit 2 Zylinderschrauben M6 x 30, 2 Fächerscheiben A 6,4 und 2 Sechskantmuttern an die Tischplatte.

**Fig. 16 / 16.1**

Fasten the hooked bolt to the right-hand leg side using 2 washers 6 and 2 nuts M6. The hook serves for storing the saw blade key and the push stick.

The 2 transport handles are attached at the left and right leg at the front of the saw using 4 hexagon bolts M6 x 16, 4 washers 6, and 4 nuts M6.

**Fig. 16 / 16.1**

Fixer le boulon à crochet sur le côté du pied droit en utilisant 2 rondelles et 2 écrous M6. La clé de lame de scie et le bâton de poussée y sont accrochés.

Les deux poignées de transport sont montées sur la face avant de la scie, sur les pieds à gauche et à droite, en utilisant 4 vis à six pans creux M 6 x 16, 4 rondelles 6, 4 écrous M 6

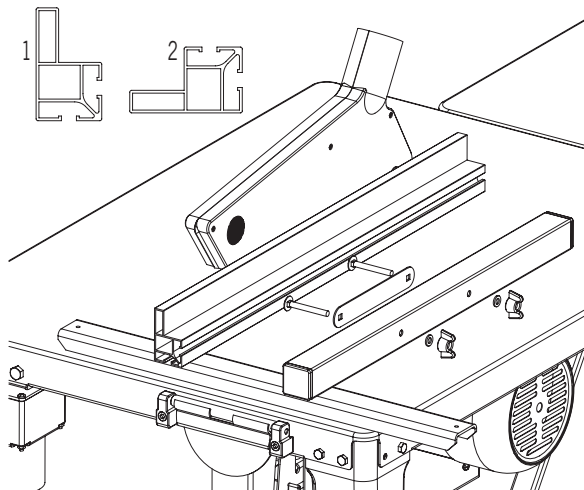
**Assembly of the lengthwise catch, Fig. 17 / 17.1**

Put the storage pieces on the clasp. Mount the clasp to the tabletop with 2 cylindrical screws M6 x 30, 2 serrated washers A 6,4 and 2 hexagonal nuts.

**Illustration 17/17.1, Montage du guide longueur**

- Mettre les supports sur le couvercle de serrage
- Monter le couvercle de serrage avec 2 vis à tête cylindrique M6 x 30, 2 rondelles éventail A 6, 4 et 2 écrous à tête hexagonale sur la table.

Fig. 18



#### Montage der Anschlagsschiene, Fig. 18

Montieren Sie das Zwischenblech mit 2 Flachrundsrauben M6 x 50, 2 Scheiben A 6 und 2 Flügelmuttern an den Längsanschlag.

Schieben Sie die Anschlagsschiene auf das Zwischenblech und klemmen es mit den Flügelmuttern.

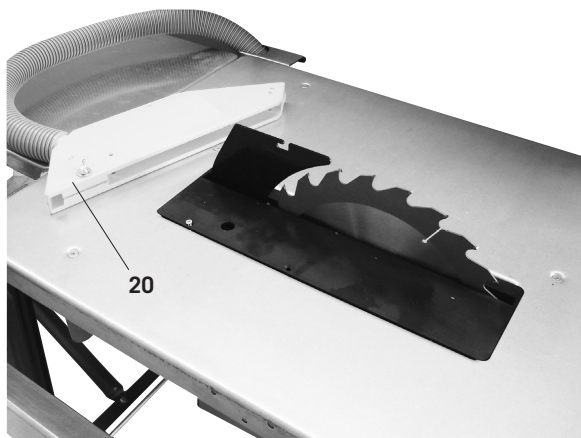
Legende:

1 = Hohe Anlagefläche

2 = Niedrige Anlagefläche

Zum Klemmen ziehen Sie die Klemmklappe hoch, zum Lösen drücken Sie sie nieder.

Fig. 19

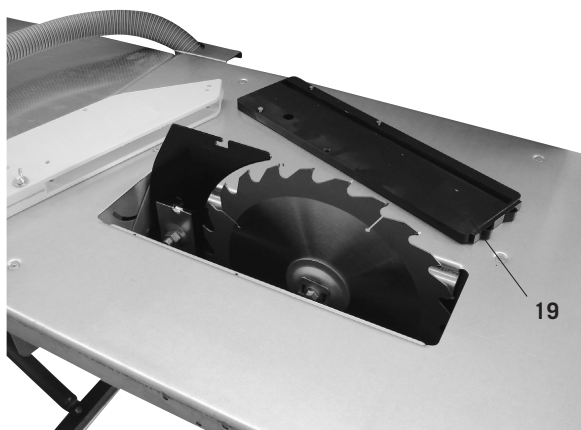


#### Sägeblattwechsel, Fig. 19

##### Achtung! Netzstecker ziehen!

Lösen Sie die Flügelschraube von der Absaughaube (20) und entfernen diese.

Fig. 20



#### Fig. 20

Lösen Sie die 4 Kreuzschlitzschrauben von der Tischeinlage (19) und entfernen diese.

### **Assembly of the catch support, Fig. 18**

Mount the intermediate plate to the lengthwise catch with 2 flat round screws M6 x 50, 2 screws A6, and 2 wing nuts.

Edge the catch support onto the intermediate plat and clip it in with wing nuts.

Legend:

1 = Upper Surface

2 = Lower Surface

To clip in, lift up the clasp. To release, push it down.

### **Changing the sawblade, Fig. 19**

**Attention: Pull the power supply plug!**

Release the wing screw of the suction hood (20) and remove the hood.

### **Fig. 20**

Release the 4 Phillips screws of the table insert (19) and remove the insert.

### **Illustration 18, Montage du rail de guidage**

- Monter la plaquette de tôle intermédiaire avec 2 vis à tête bombée M6 x 50, 2 rondelles A 6 et 2 écrous à oreilles sur le guide longueur.
- Pousser le rail de guidage sur la plaquette de tôle intermédiaire et la fixer avec des écrous à oreilles.

Légende illustration 9

1 = Haute surface d'appui

2 = Basse surface d'appui

Soulever le couvercle de serrage pour serrer. Pousser le vers le bas pour le retirer

### **Fig. 19: Remplacement de lame de scie**

Attention! Débrancher la fiche secteur

Desserrer la vis papillon du capot d'aspiration 20 et la retirer.

### **Fig. 20**

Desserrer les 4 vis cruciformes et les retirer de l'élément rapporté de table.

Fig. 21

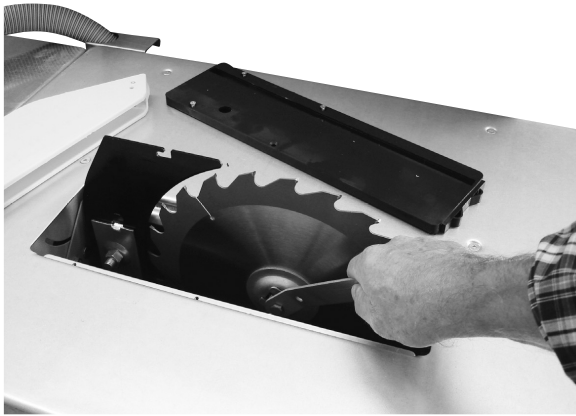


Fig. 22

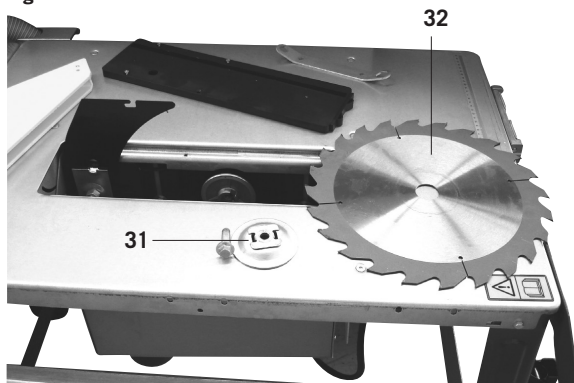


Fig. 21

Stellen Sie das Sägeblatt ganz nach oben und lösen die Schraube mit dem Sägeblattschlüssel.

**Achtung! Linksgewinde**

Fig. 22

Entfernen Sie den Sägeblattflansch (31) und das Sägeblatt (32).

Nun wechseln Sie das Sägeblatt.

Beim Montieren des Sägeblattflansches auf die Aussparung achten.

Nach dem Sägeblattwechsel prüfen Sie die Spaltkeileinstellung und montieren wieder Tischeinlage (19) und Absaughaube (20).

## Aufstellen

Bereiten Sie den Arbeitsplatz vor, an dem die Maschine stehen soll. Schaffen Sie ausreichend Platz, um sicheres und störungsfreies Arbeiten zu ermöglichen. Die Maschine ist zum Arbeiten in geschlossenen Räumen konzipiert und muss auf ebenem, standfestem Untergrund standsicher aufgestellt werden.

## Transport

Durch Anheben an der Vorderseite der Maschine kann diese leicht im Werkstattbereich entsprechend den Platzanforderungen versetzt werden.

## Inbetriebnahme

**Beachten Sie die Sicherheitshinweise!**

**Wichtig:** Die Inbetriebnahme der Maschine darf nur mit komplett montierten Schutz- und Sicherheitseinrichtungen erfolgen.

Vor Inbetriebnahme die Maschine an eine Absauganlage anschließen.

Die Absaughaube muss bei jedem Arbeitsgang auf das Werkstück abgesenkt werden. Für verdeckte Schnitte die Absaughaube abnehmen. Nach diesem Arbeitsgang die Absaughaube sofort wieder montieren.

Die Maschine muss so eingestellt werden, dass die Spitze



**Fig. 21**

Move the saw blade to the very top and release the bolt with the saw blade key.

**Attention: Left-handed thread.**

**Fig. 22**

Remove the saw blade flange (31) and the saw blade (32). Then change the saw blade.

When mounting the saw blade mind the recess.

After changing the saw blade, check the setting of the riving knife and refit the table insert (19) and the suction hood (20).

### Set-up:

Prepare the workplace where the machine is to be placed. Insure sufficient room to allow safe work without malfunctions. The machine is designed to operate in closed rooms and must be placed stably on firm level ground. Stability is insured by attachment to the ground with 4 screws (Fig. 18).

### Transport:

The machine may only be transported with suitable lifting devices (crane or fork lift). The connection point for the rope (crane) is on the upper band wheel cabinet. **Never lift from the saw bench.** If the machine is to be moved frequently within the work area, use of the **wheel assembly special accessory** is recommended.

### Putting into Operation

**Observe the safety instructions!**

Important: The machine must only be brought into service with completely installed safety and protection devices. Before starting to use it, connect the machine to an extraction system.

For every operation, the extraction cover has to be lowered down to the work piece. Remove the extraction cover for shrouded cuts. After such an operation, the extraction cover has to be reinstalled immediately.

The settings of the machine have to ensure that the top of the highest saw tooth is positioned just a little higher

**Fig. 21**

Placer la lame de scie en position supérieure et desserrer la vis au moyen de la clé de lame de scie.

**Attention! Filetage gauche**

**Fig. 22**

Retirer la bride de lame de scie et la lame de scie. Puis remplacer la lame de scie.

Tenir compte de l'évidement lors du montage de la bride de lame de scie.

Après le remplacement de lame de scie, contrôler le réglage du coin à refendre et remonter l'élément rapporté de table et le capot d'aspiration.

### Installation

Préparez l'emplacement où la machine sera installée. Veillez à avoir suffisamment de place pour assurer un fonctionnement sûr et sans problème. La machine est conçue pour fonctionner dans des pièces fermées et doit être installée sur une base plate et solide. La stabilité est assurée par un boulonnage au sol avec 4 vis (Fig. 18).

### Transport

La machine ne doit être transportée qu'au moyen d'engins de levage appropriés (grue ou chariot élévateur). Le point de butée pour le câble est le boîtier supérieur de la roue du ruban (Fig. 18).

**Ne jamais soulever la machine par la table!**

Si la machine doit être déplacée souvent dans l'enceinte de l'atelier, il est recommandé d'utiliser **l'accessoire spécial Dispositif de déplacement**

### Mise en service

**Respectez les consignes de sécurité!**

Important: La mise en œuvre de la machine ne doit se faire qu'avec les dispositifs de protection et de sécurité complètement montés.

Avant la mise en marche de la machine, branchez le système d'aspiration.

Le capot d'aspiration doit être abaissé sur la pièce avant chaque sciage. Retirez le capot d'aspiration pour des coupes invisibles. Après cette coupe, remettre le capot d'aspiration immédiatement en place.

des höchsten Sägezahnes gerade ein wenig höher ist als das Werkstück.

Vor dem Einschalten der Maschine müssen alle Schutz- und Sicherheitseinrichtungen vorschriftsmäßig angebracht sein.

Das Sägeblatt muss sich frei bewegen können.

Kontrollieren Sie Holz auf Fremdkörper (Nägel, Schrauben usw.), das zuvor schon bearbeitet wurde. Entfernen Sie alle Fremdkörper.

Bevor Sie den Hauptschalter einschalten, vergewissern Sie sich, dass das Sägeblatt richtig montiert ist und die beweglichen Teile leichtgängig sind.

**Warnung:** Wenn Sie irgendwelche Zweifel haben, lassen Sie die Maschine von einem Fachmann einrichten. Es ist zu gefährlich, auf Vermutungen hin zu arbeiten.

#### **Schrägverstellung des Sägeblatts**

- Nach Lösen der beiden Klemmschrauben ist das Sägeblatt stufenlos von 90° bis 45° (siehe Skala) verstellbar.

**Prüfen Sie vor jedem Arbeitsgang die 90°- und die 45°-Stellung! Probeschnitt vornehmen!**

An den Stellschrauben bei Bedarf nachjustieren.

#### **Höhenverstellung des Sägeblatts**

Das Sägeblatt ist stufenlos von Obis 83 mm Schnitthöhe verstellbar.

**Für sicheres und sauberes Arbeiten geringen Sägeblattüberstand zum Werkstück wählen.**

#### **Längsschnitte**

Für Parallelschnitte den Längsanschlag einsetzen. Bei Schnitтарbeiten über 120 mm das Anschlaglineal mit der hohen Anschlagseite (1) und bei Schnittbreiten unter 120 mm mit der niedrigen Anschlagseite (2) verwenden. Das Werkstück mit dem beiliegenden Schiebstock führen.

#### **Querschnitte**

Für Quer- und Winkelschnitte den Schiebeshlitten einsetzen.

## **Arbeitshinweise**

#### **Arbeiten an Kreissägemaschinen**

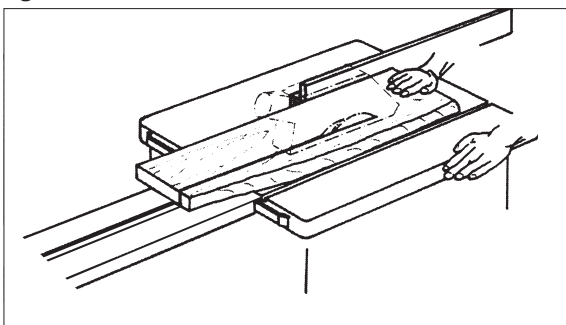
##### **Schneiden breiter Werkstücke, Fig. A**

Breite des zu bearbeiteten Werkstückes mehr als 120 mm

**Werkzeug:** Kreissägeblatt für Längsschnitt

**Arbeitsgang:** Den Längsanschlag entsprechend der vorgesehenen Werkstückbreite einstellen. Auf sichere Handauflage achten. Werden durch den Schnitt schmale Werkstücke abgetrennt, so wird im Werkzeugbereich nur mit der rechten Hand oder unter Zuhilfenahme eines Schiebstockes der Vorschub ausgeführt. Besteht die Gefahr, dass das Werkstück zwischen Kreissägeblatt, Spaltkeil und Anschlag klemmt, so ist der Anschlag bis auf die Sägeblattmitte zurückzuziehen oder es ist ein kurzer Hilfsanschlag zu verwenden. Bei den Bildern wurde die obere Absaughaube nur angedeutet, oder im Einzelfall

Fig. A



than the work piece.

Before switching on the machine, all safety and protection devices have to be installed according to the instructions.

The saw blade must move freely.

Always check timber, which has been processed before, for foreign objects (nails, screws, etc.). Remove all foreign matter.

Before turning on the power supply, make sure that the saw blade is installed correctly and that the moving components can move freely.

Warning: If in doubt, have the machine set by a qualified person. It is too dangerous to work on assumptions.

### Saw Blade – Diagonal Adjustment

The saw blade may be swiveled from 90° to 45° after the wing nut has been loosened.

Check the 90° and the 45° position before the first and each subsequent startup.

**Make a test cut!** Readjust the angle adjustment on the adjusting bolts 1 & 2.

### Saw Blade Height Adjustment

The saw blade is adjustable from 0 to 80 mm cutting height after the wing nut has been loosened. For safe and clean working, choose a minimal saw blade projection for the workpiece.

### Length Cuts

Insert the length stop for parallel cuts.

Use the stop ruler with the high stop side for cuts above 120 mm and the stop ruler with the low stop side for cut widths under 120 mm.

Lead the workpiece with the push stick.

1 high hub

2 low hub

### Diagonal Cuts

For diagonal and angle cuts, insert the cross-cutting guide.

## Operational Information

### Working on circular saws

#### Cutting wide workpieces, Fig. A

Width of the workpiece to be machined over 120 mm

**Tool:** Circular sawblade for longitudinal cuts

**Operating cycle:** Adjust the ripping fence in accordance with the width of the workpiece. Ensure that your hands are resting in a safe place. The workpiece may only be forward-fed in the tool area with the right hand or with the aid of a push-stick if narrow workpieces are cut off in the cutting process. Move the fence back to the middle of the saw or use a short auxiliary fence if there is a danger of the workpiece being jammed between the circular sawblade, the riving knife and the fence.

Only the upper suction hood has been indicated in the figures on pages 26-28 or has been left out in the individual case in order to display the operating cycle or device more

La machine doit être réglée de telle façon que la pointe de la dent de scie située au plus haut dépasse légèrement l'objet à scier.

Avant la mise en marche de la machine, tous les dispositifs de protection et de sécurité doivent être montés selon les directives.

La lame de scie doit pouvoir tourner librement.

Vérifiez qu'il n'y ait pas du bois ou autres corps étrangers (clous, vis etc.) qui soient restés d'un travail précédent. Retirez tous les corps étrangers.

Avant d'allumer l'interrupteur principal, assurez-vous que la lame de scie soit correctement montée et que les parties mobiles bougent librement.

Avertissement : Si vous avez un doute quelconque, faites régler la machine par un spécialiste. Il est trop dangereux de travailler sur des suppositions.

### Décalage en biais de la lame de scie

Après avoir desserré la vis papillon, la lame de scie peut être réglée en continu entre 90° et 45° (voir l'échelle).

Contrôler la position à 90° et 45° avant chaque mise en route ! Effectuer une coupe d'essai !

Le cas échéant, réajuster au niveau des vis de réglage 1 et 2.

### Décalage en hauteur de la lame de scie

Après avoir desserré la vis papillon, la lame de scie peut être réglée en continu entre 0 et 82 mm (voir l'échelle).

Pour un travail sûr et propre, choisir une faible saillie de la lame de scie par rapport à la pièce à usiner.

### Coupes longitudinales

Utiliser la butée longitudinale pour effectuer des coupes parallèles. Pour des coupes de plus de 120 mm, utiliser la règle de butée avec la face de butée élevée (1) et pour des largeurs de coupe inférieures à 120 mm, utiliser celle avec la face de butée basse (2). Guider la pièce à usiner au moyen du bâton de poussée fourni avec l'appareil.

### Coupes diagonales

Pour des coupes diagonales et en biais, utiliser le calibre de coupe transversale.

## Instructions d'utilisation

### Opérations avec des cires circulaires

#### Coupe de pièces larges, Fig. A

(Largeur de la pièce à travailler dépassant les 120 mm)

**Outil:** Lame de scie circulaire pour coupe longitudinale

Déroulement des opérations:

Régler la butée longitudinale en fonction de la largeur prévue de la pièce à travailler. Veiller à une position sûre de la main. Lors d'une coupe de la pièce en bandes étroites, le déplacement de la pièce, à proximité de l'outil, n'est effectué qu'avec la main droite, ou encore, à l'aide d'une baguette de poussée. Au cas où la pièce risque de se coincer entre la lame de scie, le coin de séparation et la butée, il convient de retirer la butée jusqu'à mi-hauteur de la lame de scie, ou bien, d'utiliser une butée auxiliaire.

Afin de représenter avec plus de clareté le déroulement de

Fig. B

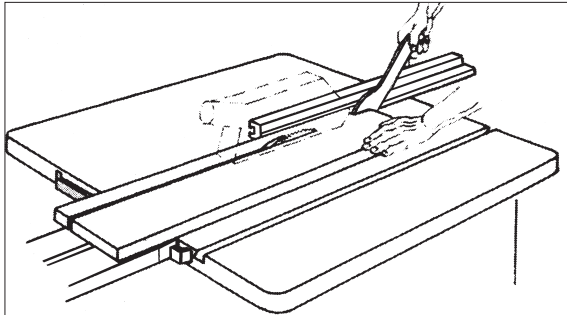


Fig. C

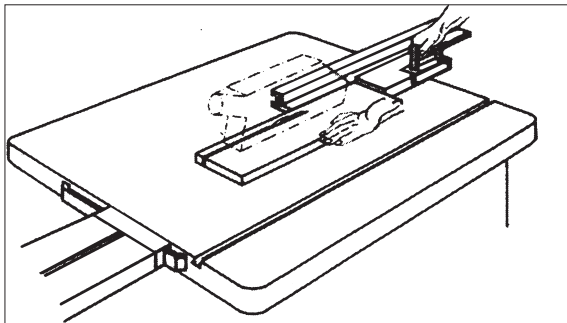
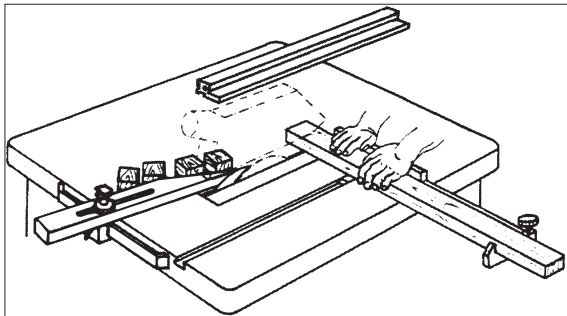


Fig. D



weggelassen, um Arbeitsgang oder Vorrichtung deutlicher zu zeigen.

Bei allen gezeigten Arbeitsgängen ist die obere Absaughaube erforderlich.

#### **Schneiden schmaler Werkstücke, Fig. B**

Breite des zu bearbeitenden Werkstückes unter 120 mm

**Werkzeug:** Kreissägeblatt für Längsschnitt

**Arbeitsgang:** Den Längsanschlag entsprechend der vorgesehenen Werkstückbreite einstellen. Werkstück mit beiden Händen vorschieben, im Bereich des Sägeblattes den Schiebstock benutzen und das Werkstück bis hinter den Spaltkeil durchschieben. Bei kurzen Werkstücken von Schnittbeginn an den Schiebstock zum Vorschieben verwenden.

#### **Schneiden von Kanten und Leisten, Fig. C**

**Werkzeug:** Kreissägeblatt für Feinschnitt

**Arbeitsgang:** Den Längsanschlag mit niedriger Anlagefläche montieren oder Hilfsanschlag verwenden. Werkstück mit Schiebstock vorschieben, bis sich das Werkstückende im Bereich des Spaltkeiles befindet. Lange Werkstücke gegen Abkippen am Ende des Schneidevorganges durch eine Tischverlängerung sichern.

**Hinweis:** Vorrichtungen, die einer Verbindung mit Teilen der Maschine bedürfen, sind mit Schrauben zu befestigen, mit Schraubzwingen können an Maschinen nur behelfsmäßige Verbindungen hergestellt werden.

#### **Querschneiden schmaler Werkstücke, Fig. D**

**Werkzeug:** Feinzahniges Querschnittblatt

**Arbeitsgang:** Abweisleiste so einstellen, dass Werkstückabschnitte den aufsteigenden Teil des Sägeblattes nicht berühren können. Werkstücke nur mittels Queranschlag oder Querschieber zuführen.

Abfallstücke nicht mit den Händen aus dem Bereich des Werkstückes entfernen.

### **⚠ Elektrischer Anschluss**

Der installierte Elektromotor ist betriebsfertig angeschlossen. Der Anschluss entspricht den einschlägigen VDE- und DIN Bestimmungen.

Der kundenseitige Netzanschluss sowie die verwendete Verlängerungsleitung müssen diesen Vorschriften entsprechen.

#### **Wichtige Hinweise**

Der Elektromotor 230 V/50 Hz ist für Betriebsart S6/40% (400 V/50 Hz S6/40%) ausgeführt.

Bei Überlastung des Motors schaltet dieser selbsttätig ab. Nach einer Abkühlzeit (zeitlich unterschiedlich) läßt sich der Motor wieder einschalten.

clearly.

**The upper suction hood is required for all of the operating cycles.**

#### **Cutting narrow workpieces, Fig. B**

Width of the workpiece to be machined less than 120 mm

**Tool:** Circular sawblade for longitudinal cuts

**Operating cycle:** Adjust the fence in accordance with the width of the workpiece. Feed the workpiece with both hands (use the push-stick in the region of the sawblade) and push the workpiece until it is behind the riving knife. Use the push-stick to feed the workpiece right from the beginning of the cutting process if short workpieces are being used.

#### **Cutting edges and strips, Fig. C**

**Tool:** Circular sawblade for a fine cut

**Operating cycle:** Mount the fence with a low stop bar surface or use an auxiliary fence. Feed the workpiece with a push-stick until the end of the workpiece is in the region of the riving knife. Prevent long workpieces from toppling over at the end of the cutting process by using a table length extension.

**Note:** Devices which must be connected to parts of the machine are to be secured with screws. Thumb screws can only be used to make temporary connections at machines.

#### **Cross-cutting narrow workpieces, Fig. D**

**Tool:** Fine-toothed crosscut blade

**Operating cycle:** Adjust the rejection rail so that workpiece sections do not touch the ascending part of the sawblade. Only feed the workpiece by means of a crossfeed stop or a cross slide.

Do not remove wood chippings from the region of the workpiece with your hands.

### **⚠ Electrical Connection**

The electric motor is connected in a ready-to-operate state. The connection corresponds to the relevant VDE and DIN regulations.

The mains connection at the customer's work place and the extension cable used must correspond to these regulations.

#### **Important information**

The 230 V / 50 Hz electric motor is designed for the S6 / 40% (400 V/50 Hz S6/40%) operating mode.

The motor automatically switches off if it is overloaded. The motor can be switched on again after a cooling-down period (varies timewise).

l'opération, ou le dispositif utilisé, le capot d'aspiration n'est représenté que par des pointillés, ou, le cas échéant, pas du tout, dans les figures.

Pour toutes les opérations représentées par les figures, le capot d'aspiration supérieur est nécessaire.

#### **Coupe de pièces étroites, Fig. B**

(Largeur de la pièce à travailler inférieure à 120 mm)

**Outil:** Lame de scie circulaire pour coupe longitudinale

Déroulement des opérations:

Régler la butée longitudinale en fonction de la largeur prévue de la pièce à travailler. Avancer la pièce à deux mains; arrivé à proximité de la lame de scie, utiliser la baguette de poussée et pousser la pièce jusqu'à ce qu'elle soit positionnée derrière le coin de séparation. Lors du traitement de pièces courtes, utiliser la baguette de poussée pour l'avancement de la pièce dès le début de la coupe.

#### **Coupe d'arêtes et de lattes, Fig. C**

**Outil:** Lame de scie circulaire pour coupe micrométrique

Déroulement des opérations:

Monter la butée à surface d'appui basse ou utiliser une butée auxiliaire. Avancer la pièce à travailler à l'aide d'une baguette de poussée, jusqu'à ce que la pièce se trouve à proximité du coin de séparation. Afin d'empêcher que les pièces à travailler longues ne basculent à la fin de l'opération de coupe, utiliser une rallonge de plateau.

**Indication:** Les dispositifs nécessitant un raccordement à certaines parties de la machine, sont à fixer avec des vis, les serre-joints ne permettent que des raccordements provisoires sur des machines.

#### **Coupe transversale de pièces étroites, Fig. D**

**Outil:** Lame de scie pour coupe transversale à petites dents

Déroulement des opérations:

Régler le butoir de manière que les pièces découpées ne puissent pas entrer en contact avec la partie élevée de la lame de scie. N'amener les pièces qu'au moyen d'une butée transversale ou d'un coulisseau transversal.

### **⚠ Branchements électriques**

Le moteur électrique installé est doté d'un branchement pour la mise en service immédiate. Le branchement correspond aux normes en vigueur (VDE et DIN).

Le raccordement à effectuer par le client, ainsi que les câbles de rallonge utilisés, devront être conformes à ces normes.

#### **Indications importantes**

Le moteur électrique 230 V / 50 Hz est conçu pour un mode de fonctionnement S6 / 40% (400 V/50 Hz S6/40%) .

En cas de surcharge du moteur, celui-ci s'arrête automatiquement. Après un certain temps de refroidissement (laps de temps variable), le moteur pourra être remis en marche.

### **Schadhafte Elektro-Anschlussleitungen**

An elektrischen Anschlussleitungen entstehen oft Isolationsschäden.

Ursachen sind:

- Druckstellen, wenn Anschlussleitungen durch Fenster oder Türspalten geführt werden.
- Knickstellen durch unsachgemäße Befestigung oder Führung der Anschlussleitung.
- Schnittstellen durch Überfahren der Anschlussleitung.
- Isolationsschäden durch Herausreißen aus der Wandsteckdose.
- Risse durch Alterung der Isolation.

Solche schadhafte Elektro-Anschlussleitungen dürfen nicht verwendet werden und sind auf Grund der Isolationsschäden **lebensgefährlich**.

Elektronische Anschlussleitungen regelmäßig auf Schäden überprüfen. Achten Sie darauf, dass beim Überprüfen die Anschlussleitung nicht am Stromnetz hängt.

Elektrische Anschlussleitungen müssen den einschlägigen VDE- und DIN-Bestimmungen entsprechen. Verwenden Sie nur Anschlussleitungen mit Kennzeichnung H 07 RN.

Ein Aufdruck der Typenbezeichnungen auf der Anschlussleitung ist Vorschrift.

### **Wechselstrommotor**

- Die Netzspannung muss 230 Volt/50 Hz betragen.
- Verlängerungsleitungen müssen bis 25 m Länge einen Querschnitt von 1,5 mm<sup>2</sup>, über 25 m Länge mindestens 2,5mm<sup>2</sup> aufweisen.
- Der Netzanschluss wird mit 16 A träge abgesichert.

### **Drehstrommotor**

- Die Netzspannung muss 400 V/50 Hz betragen.
- Netzanschluss und Verlängerungsleitung müssen 5-adrig sein. 3P \* N \* SL
- Verlängerungsleitungen müssen einen Mindestquerschnitt von 1,5 mm<sup>2</sup> aufweisen.
- Der Netzanschluss wird mit maximal 16 A abgesichert.
- Bei Netzanschluss oder Standortwechsel muss die Drehrichtung geprüft werden, gegebenenfalls muss die Polarität mit einem CEE-Stecker getauscht werden.

**Anschlüsse und Reparaturen an der Elektrischen Ausrüstung dürfen nur von einer Elektro-Fachkraft durchgeführt werden.**

Bei Rückfragen bitte folgende Daten angeben.

- Motorenhersteller
- Stromart des Motors
- Daten des Maschinen-Typenschildes

Bei Rücksendung des Motors immer die komplette Antriebseinheit mit Schalter einsenden.

**Beachten Sie die Sicherheitshinweise!**

### Faulty electrical connecting leads

Insulation damage often occurs at electrical connecting leads.

Causes include:

- Pressure marks caused when connecting leads are run through windows or the cracks of doors.
- Folds caused by the improper attachment of running of the connecting leads.
- Cuts resulting from the crossing of the connecting lead.
- Insulation damages caused by the ripping out of the connecting lead from the wall socket.
- Cracks due to the ageing of the insulation.

Faulty electrical connecting leads such as these may not be used and are highly dangerous due to the insulation damage.

Check electrical connecting leads regularly for damage. Ensure that the connecting lead is not attached to the mains supply when you are checking it.

Electrical connecting leads must correspond to the relevant VDE and DIN regulations. Only use connecting leads with the code H 07 RN. The type designation must be printed on the connecting lead by regulation.

### Single-phase motor

- The supply voltage must be 230 volt – 50 Hz.
- Extension leads up to 25 m in length must have a cross-section of 1.5 mm<sup>2</sup>. Extension leads whose length is over 25 m must have a cross-section of at least 2.5 mm<sup>2</sup>.
- The mains connection is fused with a 16 A slow-blow fuse.

### Three-phase motor

- The mains voltage must coincide with the voltage specified on the motor's rating plate.
- The mains connection and the extension cable must have 5 conductors: 3 phase conductors + 1 neutral conductor + 1 earth conductor.
- The extension cable must have a minimum cable cross-section of 1.5 mm<sup>2</sup>.
- The connection to the mains must be protected with a 16 A slow-acting fuse.
- The rotating direction must be checked when the machine is connected to the mains or re-sited. If necessary, the polarity will have to be changed over (wall socket).

**Connections or repairs on the electrical equipment may only be carried out by an electrician.**

Please give the following information if you have any enquiries.

- Motor manufacturer
- Kind of current
- Machine type label data

If you are sending back the motor, always send the complete drive unit with the switch.

### Câbles de rallonge électriques défectueux

Il arrive fréquemment que l'isolation des câbles électriques de rallonge devienne défectueuse.

Les causes en sont:

- Ecrasement, quand les câbles passent par des dormants de fenêtre ou de porte.
- Points de brisure dus à une fixation inadéquate ou une conduite non-appropriée des câbles de rallonge.
- Coupures, dues à un écrasement du câble.
- Endommagement de l'isolant, dû à un arrachement violent du câble de la prise murale.
- Fissures, dues au vieillissement de la matière isolante.

**Il est impératif de ne pas utiliser des câbles de rallonge électriques présentant de tels défauts, ils représentent un danger de mort de par leur endommagement de l'isolation.**

Vérifier régulièrement l'état des câbles de rallonge électriques, afin de détecter d'éventuels endommagements. Lors de l'opération de vérification, veiller à ce que le câble soit mis hors circuit.

Il est impératif que les câbles de rallonge électriques soient conformes aux normes en vigueur (VDE et DIN). N'utiliser que des câbles de rallonge du type H 07 RN. L'indication du code de désignation sur le câble de rallonge est obligatoire.

### Moteur monophasé

- La tension secteur doit être de 230 volts – 50 Hz.
- Les câbles de rallonge jusqu'à 25 m devront présenter une section transversale de 1,5 mm<sup>2</sup>, ceux de plus de 25 m de longueur, de 2,5 mm<sup>2</sup> au minimum.
- Le branchement sur secteur est à protéger sous 16 A à action retardée.

### Moteur triphasé

- La tension du secteur doit correspondre aux indications portées sur la plaque signalétique du moteur.
- Le branchement au réseau et les câbles de rallonge doivent être à 5-brins = 3 P + N + T.
- Les câbles de rallonge doivent présenter une section transversale de câble d'au moins 1,5 mm<sup>2</sup>.
- Le branchement au réseau est équipé d'un fusible à action retardée d'au maximum 16 A.
- Lors d'un nouveau branchement ou d'un changement d'emplacement, il faut vérifier le sens de rotation et, le cas échéant, changer la polarité (prise murale).

**Il est impératif que les branchements et réparations de l'équipement électrique ne soient effectués que par un spécialiste en la matière.**

Lors d'une demande d'un complément d'information, prière d'indiquer les données suivantes:

- constructeur du moteur
- type de courant du moteur
- données de la plaque signalétique machine

En cas de réexpédition du moteur à l'usine, il est nécessaire de retourner toujours l'unité d'entraînement complète, ainsi que l'interrupteur.

## Wartung

**Warnung:** Vor Wartungs- und Einstellarbeiten Maschine ausschalten und Stecker ziehen.

**Anleitung bei der Maschine aufbewahren.**

**Maschine sauber halten.**

**Beim Reinigen Schutzbrille tragen.**

**Vorsicht:** Kunststoffteile des Tisches nicht mit aggressiven Mitteln reinigen. Ein mildes Spülmittel auf einem feuchten Tuch wird empfohlen. An die Maschine darf kein Wasser kommen.

- Sägeblatt regelmäßig überprüfen. Verwenden Sie nur gut geschärfte, rissfreie und nicht verformte Sägeblätter. Nur Werkzeuge einsetzen die der Europäischen Norm EN 847-1 entsprechen.
- Ausgelaufene Tischeinlage sofort austauschen.
- Tischoberfläche immer harzfrei halten.
- Den Innenbereich der Maschine, wie Zahnsegment und Ritzel der Schwenkvorrichtung, von Holz- und Spänerückständen regelmäßig reinigen.
- Eventuelle Sägemehlverstopfungen am Auswurf entfernen.



## Maintenance

Warning: Turn off the machine and disconnect from the power supply before conducting maintenance work or settings.

Store the manual close to the machine.

Keep the machine clean.

Wear goggles when cleaning the machine.

Caution: Do not clean synthetic components of the bench using aggressive cleaning agents. We recommend a mild dish washing liquid. The machine must not get into contact with water.

- Check the saw blade regularly. Use only well-sharpened, crack-free and not distorted saws. Use only tools that comply with the European standard EN 847-1.
- Exchange immediately table lining that run out.
- Always keep table surface nonresinous.
- Clean regularly the inner section of the machine, like tooth segment and pinion of the oscillating device, of wood and chip rests.
- Remove possible sawdust blockages at the discharge.

## Maintenance

Avertissement : Avant d'effectuer des travaux de réglage, éteignez la machine et tirez la prise de courant.

Gardez le mode d'emploi à proximité de la machine.

Maintenez la machine propre.

Lors du nettoyage, portez des lunettes de protection.

Attention : Ne pas nettoyer les parties en plastique du plateau avec des produits agressifs. Nous recommandons un produit de vaisselle sur un tissu humide. La machine ne doit pas entrer en contact avec de l'eau.

- Vérifier le bon état de la lame de scie à intervalles réguliers. N'employer que des lames de scie bien aiguisées qui ne sont pas fissurées ni déformées. Se servir uniquement d'outils qui se conforment à la norme européenne EN 847-1.
- Remplacer la garniture de la fente d'insertion dans la table dès qu'elle est usée.
- Toujours conserver la surface de la table exempte de résine.
- Nettoyer systématiquement l'espace interne de la machine, tels que le segment denté et le pignon du dispositif d'inclinaison, pour en enlever les résidus de bois et de copeaux.
- Retirer les bouchons de sciure de bois qui risquent d'obstruer l'évacuateur.

## Störungsabhilfe

Störung	Mögliche Ursache	Abhilfe
1. Sägeblatt löst sich nach Abschalten des Motors	Befestigungsmutter zu leicht angezogen	Befestigungsmutter Rechtsgewinde anziehen
2. Motor läuft nicht an	a) Ausfall Netzsicherung	a) Netzsicherung prüfen
	b) Verlängerungsleitung defekt	b) Verlängerungsleitung austauschen
	c) Anschlüsse an Motor oder Schalter nicht in Ordnung	c) Von Elektrofachkraft prüfen lassen
	d) Motor oder Schalter defekt	d) Von Elektrokraft prüfen lassen
3. Motor falsche Drehrichtung	a) Kondensator defekt	a) Von Elektrofachkraft prüfen lassen
	b) Falschanschluss	b) Von Elektrofachkraft Polarität der Wandsteckdose tauschen lassen
4. Motor bringt keine Leistung, die Sicherung spricht an	a) Querschnitt der Verlängerungsleitung nicht ausreichend	a) siehe Elektrischer Anschluss
	b) Überlastung durch stumpfes Sägeblatt	b) Sägeblatt wechseln
5. Brandflächen an der Schnittfläche	a) stumpfes Sägeblatt	a) Sägeblatt schärfen, austauschen
	b) falsches Sägeblatt	b) Sägeblatt austauschen

## Troubleshooting table

**Warning:** In the interests of operational safety, always switch off the saw and remove the mains plug before carrying out maintenance work.

Problem	Possible Cause	Help
Saw blade gets loose after turning off the motor	Fastening nut tightened insufficiently	Tighten fastening nut, M20 left-handed thread
Motor does not start	a) Fastening nut tightened insufficiently b) Extension cable defect c) Connections on the motor or switch defect	a) Check the mains fuse. b) See "Electrical Connection" in the operating manual c) Have it checked by an electrician
No motor output turns off automatically	Overload by dull saw blade, thermoprotection is triggered	Insert a sharpened saw blade; motor can be turned on again after the cooling period
Burns on the cutting surface  c) with longitudinal cuts d) with cross cuts	a) Fastening nut tightened insufficiently b) Wrong saw blade  c) Longitudinal stop not parallel d) Slide carriage not parallel	a) Insert a sharpened saw blade b) Insert saw blade with 20 or 28 teeth for longitudinal cuts c) Exchange the longitudinal stop  Align the slide carriage with the saw blade

## Plan de recherche des défauts

**Avertissement:** Dans l'intérêt de la sécurité du service, éteignez toujours la scie et retirez la prise de contact avant d'entreprendre des travaux de réparation.

Panne	Cause possible	Remède
Le moteur ne démarre pas	a) pas de courant b) interrupteur, condensateur défectueux c) rallonge électrique défectueuse	a) vérifier le fusible secteur b) électricien, vérifier c) débrancher la fiche secteur, la vérifier et la remplacer au besoin
Le ruban de scie gauchit	a) guidage mal réglé b) ruban de scie inadéquat	a) régler le ruban de scie selon les instructions de service b) sélectionner le ruban de scie selon les instructions de service
Le ruban de scie se coince lors de l'usinage	a) ruban de scie émoussé b) ruban de scie inadéquat	a) remplacer le ruban de scie b) sélectionner le ruban de scie selon les instructions de service
Le ruban de scie se coince lors de l'usinage	a) ruban de scie émoussé b) ruban de scie souillé de résine c) guidage mal réglé	a) remplacer le ruban de scie b) nettoyer le ruban de scie c) régler le ruban de scie selon les instructions de service



**Costruttore:****scheppach**

Fabrikation von Holzbearbeitungsmaschinen GmbH  
Günzburger Straße 69  
D-89335 Ichenhausen

**Gentile cliente,**

Le auguriamo un piacevole utilizzo della Sua nuova macchina Scheppach.

**Attenzione:**

Secondo le disposizioni attualmente vigenti della Legge sulla responsabilità del produttore, il costruttore del presente apparecchio non risponde di danni all'apparecchio oppure danni causati dallo stesso, se essi sono dovuti a:

- Uso non appropriato
- Non osservanza delle istruzioni per l'uso
- Riparazioni eseguite da terzi che non sono tecnici specializzati ed autorizzati
- Montaggio e sostituzione di „ricambi non originali“ .
- Uso non „secondo destinazione“.
- Mancanza di corrente all'impianto elettrico dovuta alla non osservanza delle norme elettriche e delle disposizioni VDE 0100, DIN 57113 / VDE0113.

**Raccomandiamo**

di leggere attentamente tutto il testo delle istruzioni per l'uso prima del montaggio e della messa in funzione.

Queste istruzioni per l'uso dovrebbero aiutarVi a conoscere la Vostra macchina e a sfruttare le varie possibilità d'impiego in modo conforme a tali istruzioni.

Queste istruzioni per l'uso contengono preziose indicazioni su come la macchina può essere impiegata in modo sicuro, corretto e con parsimonia, su come evitare pericoli, risparmiare spese di riparazione, diminuire i tempi d'inattività dovuti a guasti e su come aumentare l'affidabilità e la durata della macchina.

Oltre alle norme di sicurezza contenute in queste istruzioni per l'uso, durante il funzionamento della macchina bisogna assolutamente attenersi alle Norme in vigore nel paese in cui viene impiegata la macchina.

Le istruzioni per l'uso devono sempre trovarsi nei pressi della macchina. Bisogna metterle in una copertina plastica per proteggerle da sporcizia e umidità. La persona di servizio alla macchina deve leggere tali istruzioni prima di iniziare i lavori e deve assolutamente attenersi a quanto contenutovi. La macchina deve essere impiegata solo da persone istruite sul relativo funzionamento e a conoscenza dei pericoli che ne possono derivare. Inoltre bisogna attenersi all'età minima richiesta per la lavorazione con tali macchine.

Oltre alle norme di sicurezza contenute in queste istruzioni e alle norme particolari in vigore nel Vostro paese, durante l'impiego della macchina bisogna attenersi ai regolamenti tecnici generalmente riconosciuti per l'impiego di macchine per la lavorazione del legno

**Avvertenze generali**

- Dopo avere tolto la merce dall'imballaggio, controllare in tutti i pezzi eventuali danni dovuti al trasporto. In caso di reclami bisogna informarne immediatamente il trasportatore.

## **Fabrikation**

### **scheppach**

Fabrikation von Holzbearbeitungsmaschinen GmbH  
Günzburger Straße 69  
D-89335 Ichenhausen

#### **Ærede kunde,**

vi ønsker Dem megen glæde og gode resultater ved arbejdet med Deres nye Scheppach maskine

**BEMÆRK:** Producenten af dette udstyr hæfter ifølge gældende love om produktansvar ikke for skader påført udstyret eller påført af udstyret som følge af:

- Uhensigtsmæssig behandling.
- Manglende iagttagelse af betjeningsvejledning.
- Reparation udført af ikke autoriseret personale.
- Indsætning af og udskiftning med andet end Scheppach originale reservedele.
- Utilsigtet anvendelse af udstyret.
- Udfald i elektriske installationer ved manglende iagttagelse af de deco 401 elektriske forskrifter og VDE-bestemmelserne. 0100, DIN 57113 / VDE 0113.

#### **Vi anbefaler:**

Læs hele betjeningsvejledningen nøje igennem før ill igangsætning.

Denne betjeningsvejledning skai gøre det nemmere for Dem at lære Deres nye maskine at kende. Derudover vil De få oplysninger om, hvordan maskinen benyttes mest hensigtsmæssigt til gennemførelse af det arbejde, som den er konstrueret til

Betjeningsvejledningen indeholder vigtige henvisninger om, hvordan De arbejder sikkert, hensigtsmæssigt og økonomisk med denne maskine, og hvordan De kan undgå farer, reducere vedligeholdelsesomkostninger, forringe tomgangstiden og øge maskinens palidelighed og holdbarhed.

Udover de sikkerhedsforskrifter, som findes i denne vejledning, skai De overholde de sikkerhedsforskrifter, som gælder i Deres land for denne type maskiner.

Denne betjeningsvejledning skai altid befinde sig ved maskinen. Den skal læses og overholdes af enhver, der skai til at arbejde med denne maskine. Kun de personer, der er blevet specielt uddannede til at arbejde med denne maskine og som er blevet oplyst om de mulige farer, må arbejde med maskinen. Den krævede mindstealder skai overholdes.

Udover de sikkerhedshenvisninger der er anfært i denne betjeningsvejledning, samt de særlige bestemmelser, som skai overholdes i Deres hjemland, skai også de alment anerkendte fagtekniske regler for drift af træbearbejdningsmaskine overholdes.

#### **Generelle anvisninger**

- Kontroller alle enkelte dele med hensyn til transport-skader. Ved eventuelle reklamationer skai speditøren underrettes omgående.
- Senere reklamationer kan ikke anerkendes.
- Kontroller, om forsendelsen er fuldstændig.
- Gør Dem før brug fortrolig med maskinens funktion ved at læse håndbogen.
- Brug som tilbehør og som slidog reservedele kun origi-

## **Produsent:**

### **scheppach**

Fabrikation von Holzbearbeitungsmaschinen GmbH  
Günzburger Straße 69  
D-89335 Ichenhausen

#### **Kjære kunde,**

Vi ønsker deg lykke til i arbeidet med den nye Scheppach maskinen.

Produsenten av dette apparat er ikke ansvarlig i henhold til gjeldende produkansvarslov for skader som er oppstått ved dette apparat ved:

- Uhensiktsmessig behandling
- Ved ikke å ha lest bruksanvisningen
- Reparasjoner av tredje person, som ikke er autorisert fagman
- Isetting og bytting av ikke orriginale Scheppach reservedeler
- Ved feil anvendelse
- Ved strømstans, ved ringaktelse av el-forskrifter og VDE bestemmelser 0100 -DIN 57113/ VDE 0113

#### **Vi anbefaler deg:**

Les monterings- og bruksanvisningen nøye før bruk.

Denne bruksanvisning skal lette deg å kjenne din maskin, og også utnytte de retningsgivende innsatsmulighetene den gir.

Bruksanvisningen inneholder viktige råd hvordan du arbeider sikkert, fagmessig og mer økonomisk, og minsker faren. Sparer reparasjonskostnader, forhindrer stopptid, høyner pålitligheten og levetiden for maskinen .

I tillegg til de sikkerhetsbestemmelsene i denne bruksanvisningen, må du ubetinget ta hensyn til gjeldende forskrifter i Norge, før maskinen settes i drift.

Bruksanvisningen må alltid befinne seg ved maskinen. Alle betjeningspersoner må gjennomlese bruksanvisningen, og følge denne nøye under arbeidet. Det tillates kun personer å arbeide med maskinen, som er opplært på den, og er underrettet om de farer det kan medføre. Minstealderen må også overholdes.

Ved siden av de sikkerhetsråd, som denne bruksanvisning inneholder, må en også være oppmerksom på de spesielle norske forskrifter, som gjelder for trebearbeidningsmaskiner. Likeledes de alminnelige anerkjente, fagtekniske regler.

#### **Allment**

- Ved utpakkingen, kontroller at ingen deler er transport-skadet. Ved skade kontakt omgående transportøren.
- Senere reklamasjoner vil ikke bli anerkjent.
- Kontroller at alt utstyr er tilstede.
- Studer bruksanvisningen nøye før maskinen tas i bruk.
- Benytt bare orriginale Scheppach slite- og reservedeler. Reservedeler får du hos din Scheppach fagbutikk.
- Ved bestilling oppgi artikkelnummer, type av maskin og byggeår.

- Non possiamo accettare reclami presentati in seguito.
- Verificare che la spedizione sia completa.
- Prima dell'impiego, prendere confidenza con l'apparecchio studiando le istruzioni per l'uso.
- Per accessori, ricambi e pezzi soggetti ad usura, impiegare solo pezzi originali Scheppach. Le parti di ricambio sono disponibili presso il Vostro rivenditore specializzato Scheppach.
- Indicare nelle ordinazioni il nostro numero dell'articolo, nonché tipo e anno di costruzione dell'apparecchio.

<b>TS310</b>		
<b>Dotazione standard</b>		
	Sega circolare da banco TS310	
	Fine corsa longitudinale con guida angolare	
	Calibro del tagliente trasversale	
	Protezione lama della sega con vite e dado ad alette	
	Chiavetta a fessura	
	Base scorrevole	
	Prolunga banco	
	2 supporti prolunga banco	
	2 unità ruota e laser	
	Lama sega Ø 315 x 30 x 3,0/2 24 Z	
	Chiave lama sega	
	Spingitoio	
	Flessibile di aspirazione e morsetto di attacco	
	Sacchetto aggiuntivo	
	Istruzioni per l'uso	
<b>Specifiche tecniche</b>		
<b>Ingombro lungh. x largh. x alt.</b>	1110 x 600 x 1050 mm	
<b>Dimensioni banco</b>	800 x 550 mm	
<b>Dimensioni banco con estensione</b>	950 x 800 mm	
<b>Altezza banco con basamento</b>	800 mm	
<b>Ø lama della sega</b>	315 x 30 x 3,0/2 24 Z	
<b>Regolazione in altezza 90°/45°</b>	0-83/0-49 mm	
<b>Raggio d'azione</b>	90°-45°	
<b>Velocità di taglio</b>	46	
<b>Fine corsa longitudinale</b>	580 mm	
<b>Peso</b>	48 kg	
<b>Azionamento</b>		
<b>Motore V/Hz</b>	230 V/50 Hz	400 V/50 Hz
<b>Potenza di assorbimento P1</b>	2200 W	2800 W
<b>Tipo di azionamento</b>	S 6/40 %	S 6/40 %
<b>Numero di giri</b>	2800 1/min	2800 1/min
<b>Protezione motore</b>	si	si
<b>Scatto di sottotensione</b>	si	si
<b>Presca</b>	Schuko	CEE 16 A

Con riserva di modifiche tecniche!

#### **Caratteristiche acustiche**

#### **Condizioni di misurazione**

I valori forniti sono valori di emissione e non rappresentano perciò necessariamente anche sicuri valori di funzionamento. Sebbene esista una correlazione fra livelli di emissione ed immissione, non è possibile dedurre con



nale Scheppach-dele. Tilbehørsdele kjøber De hos Deres Scheppach forhandler.

- Meddel ved bestilling Vørt artikkelnummer samt maskintype og fabrikkationsår.

TS310		
<b>Leveringsomfang</b>		
	Bordrundsav TS310	
	Lengdeanslag med vinkelskinne	
	Tværskæringsskabelon	
	Savbladsbeskyttelse med skruer og fløjmøtrikker	
	Spaltekile	
	Skydestok	
	Bordforlænger	
	2 Bordforlængerbeskyttelse	
	2 Hjul- og Laskenheder	
	Savblad Ø 315 x 30 x 3,0/2 24 Z	
	Savbladsnøgle	
	Skydestok	
	Udsugningsslange og fastgørelsesklemme	
	Fyldningspose	
	Brugsanvisning	
<b>Tekniske Data</b>		
<b>Byggemål L x B x H</b>	1110 x 600 x 1050 mm	
<b>Bordstørrelse</b>	800 x 550 mm	
<b>Borstørrelse med udvidelse</b>	950 x 800 mm	
<b>Bordstørrelse med understel</b>	800 mm	
<b>Ø Savblad</b>	315 x 30 x 3,0/2 24 Z	
<b>Højdeindstilling 90°/45°</b>	0–83/0–49 mm	
<b>Drejningsområde</b>	90°–45°	
<b>Gennemsnitshastighed</b>	46	
<b>Lengdeanslag</b>	580 mm	
<b>Vægt</b>	48 kg	
<b>Drift</b>		
<b>Motor V/Hz</b>	230 V/50 Hz	400 V/50 Hz
<b>Optagelsesydelse P1</b>	2200 W	2800 W
<b>Driftsmåde</b>	S 6/40 %	S 6/40 %
<b>Omdrejningstal</b>	2800 1/min	2800 1/min
<b>Motorbeskyttelse</b>	yes	yes
<b>Underspenningsudløsning</b>	yes	yes
<b>Stikkontakt</b>	Schuko	CEE 16 A

Ret til tekniske ændringer forbeholdes!

### Støjparametre

#### Målebetingelser i henhold

De angivne værdier er emissionsværdier og skal således ikke samtidig forestille at være sikre arbejdsverdier. Selv om der er en sammenhæng mellem emissions- og imissionsniveauer, kan det på den baggrund ikke med sikkerhed afgøres, om yderligere forholdsregler er nødvendige

TS310		
<b>Inhold i pakken</b>		
	Bordsirkelsag TS310	
	Lengdeanslag med vinkelskinne	
	Breddeskjærermåler	
	Sagbladsbeskyttelse med skrue og vingemutter	
	Spaltekile	
	Skyvestok	
	Bordforlængning	
	2 bordforlængningsstøtter	
	2 hjul- og klaffeenheter	
	Sagblad Ø 315 x 30 x 3,0/2 24 Z	
	Fastnøkkel for sagblad	
	Skyvehåndtak	
	Avsugingslange og festeklemme	
	Vedleggspose	
	Bruksanvisning	
<b>Tekniske data</b>		
<b>Volum L x B x H</b>	1110 x 600 x 1050 mm	
<b>Bordstørrelse</b>	800 x 550 mm	
<b>Bordstørrelse med forlængning</b>	950 x 800 mm	
<b>Bordhøyde med understell</b>	800 mm	
<b>Ø sagblad</b>	315 x 30 x 3,0/2 24 Z	
<b>Høydeinnstilling 90°/45°</b>	0–83/0–49 mm	
<b>Dreieområde</b>	90°–45°	
<b>Skjærehastighet</b>	46	
<b>Lengdeanslag</b>	580 mm	
<b>Vekt</b>	48 kg	
<b>Drift</b>		
<b>Motor V/Hz</b>	230 V/50 Hz	400 V/50 Hz
<b>Effekt P1</b>	2200 W	2800 W
<b>Driftstype</b>	S 6/40 %	S 6/40 %
<b>Dreietall</b>	2800 1/min	2800 1/min
<b>Motorbeskyttelse</b>	yes	yes
<b>Underspenningsutløser</b>	yes	yes
<b>Stikkontakt</b>	Schuko	CEE 16 A

Detta forbehold om tekniske endringer!

### Støyverdier

#### Målinger ifølge

Oppgitte verdier er emisjonsverdier og må derfor ikke samtidig oppfattes som sikre arbeidsverdier. Selv om det finnes korrelasjoner mellom emisjons- og imisjonsnivå, kan det ikke sikkert antas at det er nødvendig med sikringstiltak eller ikke sikkert antas at det er nødvendig med sikringstiltak eller ikke. Faktorer på arbeidsplassen som

certezza se ulteriori misure di sicurezza siano più o meno necessarie. Fattori che possono influenzare il livello di immissione presente sul posto di lavoro nel momento in questione, comprendono la durata degli effetti, le caratteristiche peculiari del luogo di lavoro, ulteriori fonti di rumore, ecc., ad es. il numero delle macchine e processi che avvengono in luoghi adiacenti. I valori ammessi per il posto di lavoro possono anche variare da Paese a Paese. Queste informazioni dovrebbero tuttavia permettere all'utente di poter meglio valutare pericoli e rischi.

**Livello di rumorosità in dB**

Lavorazione  $L_{WA} = 112,4$  dB(A)




**Livello di pressione acustica sulla postazione di lavoro in dB**


Lavorazione  $L_{pAeq} = 102,5$  dB(A)

Per i suddetti valori di emissione vale un coefficiente di insicurezza di misurazione  $K = 4$  dB.

**Dati dell'emissione di polvere**

I valori di emissione misurati secondo i „Principi per il controllo dell'emissione di polvere (parametro di concentrazione) delle macchine per la lavorazione del legno“ della Commissione Tecnica per il Legno sono inferiori a 2 mg/m<sup>3</sup>. Pertanto, con l'allacciamento della macchina a un regolare aspiratore dell'azienda dotato di una velocità di aria di almeno 20 m/s, si può operare in modo sicuro e continuo nel rispetto del valore limite TRK vigente nella Repubblica Federale di Germania e relativo alla polvere del legno.

	Usare protezioni per le orecchie.
	Usare maschera e occhiali protettivi.
	Usare protezioni per gli occhi.

Nelle presenti istruzioni per l'uso abbiamo contrassegnato con il seguente simbolo i punti relativi alla sicurezza: 

** Avvertenze relative alla sicurezza**

**ATTENZIONE! Durante il lavoro con utensili elettrici, osservare sempre le misure di sicurezza di base per mantenere al minimo il rischio di incendio, scariche elettriche e lesioni corporee.**

Prima di provare ad azionare questo prodotto, leggere tutte le seguenti avvertenze. Conservare queste avvertenze come riferimento futuro.

- Mantenere pulita la postazione di lavoro. Luoghi e banchi di lavoro sovraffollati sono spesso la causa di lesioni.
- Avere cura dell'ambiente di lavoro. Non lasciare gli utensili sotto la pioggia. Non lavorare in luoghi umidi o

eller ej. Faktorer, som kan påvirke det aktuelle på arbejdspladsen fremherskende imissionsniveau, omfatter varigheden af påvirkningerne, arbejdsrummets egenart, andre støjkilder osv., f.eks. antallet af maskiner og processer i nærheden. De tilladte arbejdspladsværdier kan ligeledes variere fra land til land. Denne information skal dog gøre brugeren i stand til at foretage en bedre vurdering af fare og risiko.

**Lydeffektniveau i dB**

Bearbejdning  $L_{WA} = 112,4$  dB(A)

**Lydtrykniveau på arbejdspladsen i dB**

Bearbejdning  $L_{pAeq} = 102,5$  dB(A)

For de anførte emissionsværdier gælder der et måleusikkerhedstillæg  $K = 4$  dB

**Angivelser til støvemission**

Støvemissionsværdierne målt i henhold til „Principper for kontrol af støvemission (koncentrationsparametre) fra træbearbejdningsmaskiner“ udarbejdet af den tyske træbranches fagudvalg ligger under 2 mg/m<sup>3</sup>. Dermed kan man ved tilslutning af maskinen til en forskriftsmæssig virksomhedsintern udsugning med en lufthastighed på mindst 20 m/s gå ud fra en vedvarende sikker overholdelse af den TRK-græns værdi for træstøv, som gælder i Forbundsrepublikken Tyskland.

	Høreværn bør benyttes.
	Beskyttelsbrille og -maske bør anvendes
	Øjenbeskyttelse bør benyttes.

I denne betjeningsvejledning har vi markeret alle de steder, der vedrører Deres sikkerhed med dette symbol:

**Sikkerhedshenvisninger**

- Giv sikkerhedshenvisningerne videre til alle de personer, der arbejder med maskinen.
- Maskinen må kun benyttes i teknisk fejlfri tilstand og overensstemmelse med sin bestemmelse samt sikkerheds- og risikobevist under overholdelse af betjeningsvejledningen. Især skal fejl, som vil kunne nedsætte sikkerheden, omgående rettes!
- Der må kun anvendes værktøj, som er i overensstemmelse med europasnormen EN 847-1.
- Overhold alle sikkerheds- og farehenvisninger på maskinen.
- Hold alle sikkerheds- og farehenvisninger på maskinen

for tiden kan ha innflytelse på imisjonsnivået går ut på varigheten av innvirkningen, hvordan arbeidsrommet er, andre støjkilder osv., feks. antall maskiner og andre arbeidsprosesser. Tillatte arbeidsplassverdier kan variere fra land til land. Denne informasjonen skal gi brukeren en bedre oversikt til å vurdere eventuelle farer og risiki.

**Lydtryknivå i dB**

Arbeids- $L_{WA} = 112,4$  dB(A)

**Lydtryknivå på arbeidsplass**

Arbeids- $L_{pAeq} = 102,5$  dB(A)

De nevnte utslippsverdiene har en feilmargin på  $K = 4$  dB

**Opplysninger om støvemisjon**

Støvemissionsverdiene som er målt av „Fagkomiteén tre“ på „grunnlag av tester av støvemisjon (konsentrasjonsparametre) fra trebehandlingsmaskiner“ ligger under 2 mg/m<sup>3</sup>. Derfor kan en gå ut fra at tilkopling av maskinen til et korrekt drevet avsuganlegg med minimum 20 m/s lufthastighet garanterer varig og sikker overholdelse av gjeldende TRK-grenseverdier for trestøv i Forbundsrepublikken Tyskland.

	Benytt ørebeskytter eller hørselsvern.
	Bruk beskyttelsesmaske og vernebriller.
	Benytt øyeskytter.

Alle steder i denne bruksanvisningen, som har med sikkerhet å gjøre er merket med dette symbolet:

**Sikkerhetsregler**

- Disse sikkerhets kjennetegn til alle som skal arbeide med maskinen.
- Maskinen kan bare brukes i full teknisk stand og i henhold til forutbestemt bruk, overholdelse av sikkerhets- og fareanvisninger og ifølge instruksur i bruksanvisningen! Spesielt må feil som oppstår, som kan få innvirkning på sikkerheten, utbedres umiddelbart!
- Bare verktøy som er i samsvar med europeisk norm EN 847-1 kan brukes.
- Legg merke til alle sikkerhets- og farehenvisninger på maskinen.
- Alle sikkerhets- og farehenvisninger på maskinen holdes i lesbar tilstand.

bagnati con gli utensili. Allestire il posto di lavoro con una buona illuminazione. Non lavorare con gli utensili in presenza di liquidi o gas infiammabili.

- Proteggersi contro le scariche elettriche. Evitare il contatto con superfici a massa.
- Impedire l'accesso a persone non autorizzate. Non consentire ad altre persone, in particolare a bambini, di prendere parte alle operazioni di lavorazione, di toccare gli utensili o le prolunghe e non consentire loro nemmeno l'accesso alla postazione di lavoro.
- Chiudere a chiave gli utensili non utilizzati. Gli utensili che non sono temporaneamente necessari devono essere conservati in un luogo asciutto e che sia possibile chiudere a chiave, lontano dalla portata di bambini.
- Non usare gli utensili con violenza. In questo modo sarà possibile eseguire il lavoro in modo migliore e più rapidamente.
- Usare l'utensile corretto. Non usare utensili piccoli per lavori che devono essere eseguiti con utensili ad elevate prestazioni. Non usare gli utensili per scopi diversi da quelli previsti: ad esempio non tagliare ceppi o tronchi d'albero con seghe circolari.
- Indossare indumenti adeguati. Non indossare capi ampi né gioielli che potrebbero incastrarsi nelle parti in movimento. Per il lavoro all'aperto si consiglia di indossare calzature antiscivolo. Se si hanno i capelli lunghi, indossare una retina.
- Usare equipaggiamenti di protezione. Indossare occhiali di sicurezza. Indossare una maschera per il volto o antipolvere, qualora durante l'azionamento della sega si formi della polvere.
- Collegare gli aspirapolvere. Se sono disponibili apparecchi per aspirare la polvere, accertarsi che siano collegati e che siano usati correttamente.
- Fare attenzione ai cavi. Non tirare mai un cavo per staccare la spina dalla presa. Accertarsi che i cavi non siano in contatto con fonti di calore, olio e spigoli vivi.
- Fissare bene il proprio mezzo di lavoro. Se possibile, fissare il proprio mezzo di lavoro con morse o con una morsa a vite. Questo modo è più sicuro del fissaggio manuale.
- Non sporgersi troppo in avanti. Assumere sempre una posizione e un equilibrio sicuri.
- Fare attenzione agli utensili. Accertarsi di avere a disposizione utensili da taglio affilati e puliti, per poter lavorare meglio e con maggiore sicurezza. Per oliare e sostituire gli accessori, attenersi alle istruzioni. Controllare a intervalli regolari i cavi di rete e richiederne la sostituzione presso un centro assistenza autorizzato, qualora risultino danneggiati. Controllare a intervalli regolari i cavi di prolunga e sostituirli qualora risultino danneggiati. Accertarsi che le impugnature siano asciutte, pulite e prive di tracce di olio o grasso.
- Scollegare gli utensili dalla rete. Prima di effettuare interventi di manutenzione o prima di sostituire accessori quali lame, taglienti e componenti, scollegare la presa di rete se gli utensili non vengono utilizzati.
- Rimuovere chiavi per la messa a punto e chiavi regolari. Abituarsi a controllare che tali chiavi siano state rimosse prima di accendere l'utensile.
- Impedire un avvio accidentale. Prima di infilare la spi-

fuldtalligt i læsbar stand.

- Vær forsiktig ved arbeidet: Der er fare for fingre og hender på grund af den roterende klinge.
- Sørg for, at maskinen står sikkert på fast undergrund.
- Kontroller el-ledningen. Brug ingen defekte ledninger.
- Sørg for at børn ikke kommer i nærheden af en tilsluttet maskine.
- Personen, der betjener maskinen, skal være fyldt mindst 18 år. Unge under uddannelse skal være fyldt 16 år, de må dog kun arbejde under tilsyn.
- Personer, der arbejder ved maskinen, må ikke forstyrres.
- Hvis en anden person arbejder ved bordrundsaven for at tage afskårne emner fra, skal maskinen være udstyret med en bordforlængelse. Den anden person må ikke stå nogen andre steder end for enden af bordforlængelsen.
- Hold betjeningspladsen fri for spåner og træaffald.
- Bær tøj, der sidder tæt på kroppen. Læg smykker, ringe og armbåndsurre af.
- Tag hensyn til motorens og værktøjets omdrejningsretning - se "elektrisk tilslutning".
- Sikkerhedsmekanismerne ved maskinen må ikke fjernes eller gøres ubrugelige.
- Omrustnings-, justerings-, måle- eller rensarbejde må kun gennemføres ved slukket motor. El-stikket trækkes ud. Vent, indtil alt roterende værktøj står stille.
- Når maskinen skal sættes i stand, skal den slukkes. Træk el-stikket ud.
- Ved alle arbejds gange skal maskinen tilsluttes et udsugningsanlæg. Overhold i den forbindelse den bestemelsesmæssige anvendelse.
- Når maskinen startes op, skal alle beskyttelsesindretninger og afdækninger være monterede.
- Benyt kun velskærpede og ikke deformerede savblade, som er fri for ridser.
- Der må ikke bruges rundsavblade af højeffektiv hurtigstål.
- Spaltekiln er en vigtig beskyttelsesmekanisme. Gennem denne føres arbejdsstykket, lukning af savpalten og tilbageslag af arbejdsstykket forhindres.
- Dækhætten skal sænkes ned på arbejdsstykket ved hver arbejds gang. Den skal stå vandret over savbladet.
- Ved længdesnit af smalle emner – mindre end 120 mm – skal fremføringspind absolut anvendes. Fremføringspinden skal anvendes for at forhindre, at hænderne ved arbejdet kommer i nærheden af savbladet.
- Når maskinen skal sættes i stand, skal den slukkes. Træk el-stikket ud.
- Ved udslået savspalte skal bordindlægget udskiftes. Træk el-stikket først.
- Før ibrugtagning skal maskinen tilsluttes et udsugningsanlæg med en fleksibel, svært antændelig udsugningsledning. Udsugningsanlægget skal starte automatisk med indkobling af bordrundsaven.
- Når arbejdspladsen forlades, slukkes motoren. Træk el-stikket ud af stikkontakten.
- Afbryd maskinen fra enhver ekstern energiforsyning selv ved mindre flytninger af maskinen. Tilslut maskinen korrekt til strømnettet før ny ibrugtagning!
- Installation, reparation og tilslutning må kun udføres af aut. reparerer/installatører.

- Vær forsiktig under arbeidet. Fare for skader på hånd og fingre av det roterende skjæreværktøj.
- Vær oppmerksom på at maskinene står sikkert på fast grunn.
- Tilslutningskabelen til strømnettet kontrolleres. Bruk ikke kabel som har feil.
- Hold barna på avstand fra maskiner, som er tilsluttet strømnettet.
- Betjeningspersonen må være minst 18 år gammel. Ved opplæring kan alderen være 16 år, men ma kun arbeide med maskinen under oppsikt.
- Forstyr ikke personer som er opptatt med arbeide på maskinen.
- Dersom enn annen person også arbeider ved maskinen for å ta bort avsagde arbeidstykker, må maskinen utstyres med en bordforlængelse. Den andre personen kan da bare stå ved avtaket på bordforlængelsen.
- Hold arbeidsplassen til maskinen fri for spon og treavfall.
- Benytt kun klær som sitter tett etter. Smykker, ringe og armbåndsurre tas av.
- Vær oppmerksom på riktig dreieretning for motor og arbeidsverktøy. Se „Elektrisk tilkobling”.
- Det er ikke tillatt å demontere sikkerhetsanordninger, eller gjøre de ubrukbare.
- Ommsetilling- innstilling- måltaging og rengjøring må kun utføres når motoren er sjaltet ut. Trekk ut støpslet, og vent til det roterende verktøy er stanset.
- For kontroll av eventuelle forstyrrelser, trekk ut støpslet.
- Et avsuganlegg må være tilkopleet ved enhver arbejds gang. Forutbestemt bruk må overholdes.
- Ved arbeide med maskinen må samtlige beskyttelsesanordninger og avdekkinge være montert.
- Benytt kun skarpe sagblad, som er uskadde og ikke deformert.
- Det er ikke tillatt å benytte sirkelsagblad i HSS stål. Men kun CV og HM sagblad.
- Klyvkniven er en viktig beskyttelsesanordning. Arbejdsstykket føres gjennom klyvkniven, slik at snittfugen lukkes, og hindrer også tilbakeslag av arbejdsstykket.
- Senk alltid beskyttelseshetten over sagbladet ved ethvert arbeide. Den skal stå vannrett over bladet.
- Ved saging av arbejdsstykker mindre enn 120 mm på langs – må det absolutt brukes skyvestokk. Skyvestokken benyttes for å forhindre at hendene kommer i kontakt med sagbladet.
- For kontroll av eventuelle forstyrrelser, trekk ut støpslet.
- Bordinnlegget byttes strak ut, såfremt det er skadet. Husk å trekke ut støpselet.
- Før igangsettelse må maskinen tilkoples et avsuganlegg med en fleksibel, vanskelig antenkelig avsugledning. Avsuganlegget må kunne slås av og på uavhengig av bordsirkelsagen.
- Før arbeidsplassen forlates, sjaltes motoren av, og støpslet trekkes ut.
- Ved enhver flytting av maskinen brytes all energitilførsel. Ved idriftsetting tilkobles maskinen forskriftsmessig.
- Innstallasjon, reparasjon og vedlikeholdsarbeider på det

na nella presa, accertarsi che l'interruttore ON/OFF sia impostato su OFF.

- Usare cavi di prolunga per esterni. Se si lavora con gli utensili all'aperto, collegare solo cavi di prolunga per esterni, recanti il corrispondente contrassegno.
- Lavorare con prudenza. Prestare attenzione alle proprie azioni. Lavorare con giudizio e non utilizzare l'utensile quando si è stanchi.

#### **Accessori**

Acquistare gli accessori solo presso un rivenditore specializzato.

### **⚠ Norme di utilizzo**

**La macchina è conforme alla vigente normativa comunitaria relativa ai macchinari.**

- La sega circolare da banco è una macchina mezza stazionaria.
- Per il trasporto della macchina, afferrare saldamente il banco con entrambe le mani e sollevarlo.
- Nel caso non si utilizzi un „Basamento Originale“, la macchina deve essere saldamente posizionata su una base simile. L'altezza del banco di lavoro non deve essere inferiore a 800 mm.
- La macchina è dotata di un piano di lavoro posto di fronte ad essa e a sinistra della sega circolare.
- Nelle immediate vicinanze della macchina non devono trovarsi corpi estranei, che potrebbero provocare incidenti.
- I pezzi di lavoro devono essere sempre privi di corpi estranei come per esempio chiodi o viti.
- Prima della messa in funzione, la macchina deve essere collegata ad un'unità di aspirazione dotata di un tubo di aspirazione flessibile ed ignifugo. L'aspirazione deve attivarsi automaticamente in concomitanza con l'accensione della macchina.
- Impiegando la macchina in ambienti chiusi è necessario collegarla ad un dispositivo di aspirazione. Per l'aspirazione di polvere di legno o segatura impiegare il dispositivo di aspirazione oppure . La velocità della corrente d'aria presso il bocchettone di aspirazione deve essere di 20 m/s. Depressione 1200 Pa.
- Il dispositivo per l'inserimento automatico è compreso tra gli accessori speciali.

**Typ AL V 2: Art. Nr. 7910 4010 – 230 V/50 Hz**

**Typ AL V 10: Art. Nr. 7910 4020 – 400 V/50 Hz**

- Il dispositivo di aspirazione entra in funzione con un ritardo di avviamento di 2-3 secondi dopo l'accensione della macchina. Questo evita un sovraccarico del dispositivo di protezione casalingo.
- Dopo lo spegnimento della macchina il dispositivo di aspirazione funziona ancora per inerzia per 3-4 secondi e successivamente si spegne automaticamente. Questo permette l'aspirazione della polvere residua come previsto dalle prescrizioni riguardanti i pericoli derivanti da materiali. Risparmiando allo stesso tempo energia elettrica e riducendo il rumore. Il dispositivo di aspirazione funziona solo durante l'utilizzo della macchina di lavoro.
- Per lavori a livello industriale è necessario impiegare

- Alle beskyttelses- og sikkerhetsindretninger skal omgående monteres efter avsluttet istandsættelses- og vedlikeholdesarbejde.

#### Tilbehør

Kjøb kun hos Deres fagmand.

### ⚠ Bestemmelsesmessig anvendelse

**Maskinen er i overensstemmelse med det gjeldende EU-maskindirektiv.**

- bordrundsaven er definert som en semistationær maskine i henhold til pr EN .
- For transport af maskinen tages der godt fat med begge hænder foran og bag på bordet og løftes.
- Anvendes der ikke et „originalt understel“, skal maskinen sættes fast på et stabilt, bordlignende stel. Arbejdshøjden skal mindst være 800 mm.
- Maskinen har en arbejdsplads, der befinder sig foran maskinen til venstre for savbladet.
- Maskinens arbeidsområde og omgivelser skal være fri for forstyrrende fremmedlegemer for at forebygge ulykker.
- Prinsipielt skal de emner, som skal bearbejdes, være fri for fremmedlegemer som søm og skruer.
- Før ibrugtagning skal maskinen tilsluttes et udsugningsanlæg med en fleksibel, svært antændelig udsugningsledning. Udsugningsanlægget skal starte automatisk med indkobling af bordrundsaven. Strømningshastigheden ved udsugningsstudsens skal være 20 m/s.
- indkoblingsautomatik kan leveres som ekstra tilbehør.  
Type ALV 2 Art. nr. 7910 4010 230 V/50 Hz  
Type ALV 10 Art. nr. 7910 4020 400 V/50 Hz
- Ved indkobling af arbeidsmaskinen starter udsugningsanlægget automatisk efter 2-3 sekunders startforsinkelse. Derved forhindres en overbelastning af sikringen. Efter utkobling af maskinen kører udsugningsanlægget videre 3-4 sekunder og slukker så automatisk. Det resterende støv udsuges derved som krævet i direktivet om farlige stoffer. Dette sparer strøm og reducerer støjen. Udsugningsanlægget kører kun, mens maskinen er i drift.
- For arbejder i erhvervs-mæssig øjemed skal støvudskillere rg 4000 anvendes til udsugning. Udsugningsanlæg eller støvudskillere må ikke utkobles eller fjernes, mens maskinen kører.
- bordrundsaven er udelukkende konstruert til bearbejdning af træ og træ-lignende materialer. Der må kun anvendes originalt værktøj og udstyr. Alt efter snit- og trætype (massivt træ, krydsfiner, spånplade) skal det påkrævede savklinge i henhold til EN 847-1 anvendes. Vær opmærksom på det særlige værktøjstilbehør i slutningen af denne betjeningsvejledning.
- Maskinen må kun benyttes i teknisk fejlfri tilstand og overensstemmelse med sin bestemmelse samt sikker-

elektriske utstyr, må kun utføres av autorisert innstallatør.

- Samtlige beskyttelser og sikkerhetsanordninger må igjen monteres, når de har vært avmontert, ved repara-sjon- og vedlikeholdsarbeider.

#### Tilbehør

Kan kun kjøpes hos din fagforhandler.

### ⚠ Forutbestemt bruk

- Maskinen er i samsvar med gyldig EU-maskinretningslinje.
- bordsirkelsag er definert som halvstasjonær maskin ifølge pr EN .
- Når maskinen flyttes må en løfte maskinen kraftig opp idet en tar på hver side av maskinbordet.
- Dersom det ikke brukes „et originalt understell“, må maskinen settes på et stabilt, bordlignende understell. Arbejdshøyden må være minimum 800 mm.
- Maskinen har én arbeidsplass som er foran maskinen til venstre for sagbladet.
- Arbeidsområdet i nærheten av maskinen må være fri for fremmedlegemer for å unngå eventuelle ulykker.
- Prinsipielt må arbeidsstykkene som skal bearbejdes være fri for forstyrrende fremmedlegemer som spiker og skruer.
- Før igangsettelse må maskinen tilkoples et avsuganlegg med en fleksibel, vanskelig antenkelig avsugledning. Avsuganlegget må kunne slås av og på uavhengig av bordsirkelsagen. Strømningshastigheten på avsugstus-sene må være 20 m/s.
- innkoplingsautomatikk kan bestilles som ekstrautstyr. Type ALV 2 art. nr. 7910 4010 230 V/50 Hz
- Når arbeidsmaskinen koples inn, starter avsuganlegget automatisk etter en oppstartutsettelse på 2-3 sekund. På den måten unngås en overbelastning av sikringene i huset. Etter at arbeidsmaskinen er koplet ut går avsuganlegget etter i 3-4 sekund og kopler seg så automa-tisk ut. De siste støvrestene suges da opp og samsvarer således med forordningen om farlige stoff. Dette sparer strøm og reduserer støyen. Avsuganlegget går bare når arbeidsmaskinen er i drift.
- For yrkesmessig bruk av maskinen må det for avsug brukes støvsuger rg 4000. Avsuganlegg og støvsuger må ikke slås av eller fjernes når arbeidsmaskinen er i drift.
- bordsirkelsag er utelukkende konstruert for bearbejdelse av tre og trelignende arbeidsstykker. Bare originale verktøy og tilbehør kan brukes. Bruk bare sagblad som passer til kutt- og tretype (massivt tre, kryssfiner eller sponplater) tilsvarende norm EN 847-1. Se spesialtilbehør for verktøyet bakerst i denne bruksanvisningen.
- Maskinen kan bare brukes i full teknisk stand og i henhold til forutbestemt bruk, overholdelse av sikkerhets- og fareanvisninger og ifølge instruksjer i bruksanvisningen! Spesielt må feil som oppstår, som kan få innvirkning på sikkerheten, utbedres umiddelbart!



per l'aspirazione il depolverizzatore rg 4000. Non spegnere o rimuovere i dispositivi di aspirazione o i depolverizzatori durante il funzionamento della macchina di lavoro.

- La sega circolare da banco è stata costruita esclusivamente per la lavorazione di legno e materiali analoghi. Si devono utilizzare solo attrezzi e accessori originali
- A seconda del taglio e del tipo di legno (legno massiccio, compensato, o pannelli di masonite), impiegare la lama per segatrice adatta, in conformità con la norma EN 847-1. Osservare gli accessori speciali degli utensili alla fine delle presenti istruzioni d'uso.
- Usare la macchina ossia l'impianto soltanto a condizioni tecnicamente ineccepibili e conformi alla sua destinazione, con l'osservanza delle norme di sicurezza e della prevenzione antinfortunistica, attenendosi alle disposizioni del libretto d'uso e manutenzione. Eliminare (far eliminare) immediatamente quei guasti che potrebbero pregiudicarne la sicurezza.
- E' necessario rispettare le relative norme antinfortunistiche e le altre regole tecniche di sicurezza generalmente riconosciute.
- La macchina deve essere utilizzata, curata o riparata solo da persone con precedente esperienza e a conoscenza dei relativi pericoli. Il produttore non risponde di danni provocati da modifiche apportate arbitrariamente alla macchina.
- La macchina deve essere utilizzata, solo con accessori e utensili originali del produttore.
- Il produttore non risponde di danni provocati da un uso non conforme; ogni rischio a carico dell'utente.

### **Rischi residui**

**La macchina è stata costruita in base allo stato attuale della tecnica e alle regole tecniche per la sicurezza riconosciute. Tuttavia durante il lavoro possono insorgere dei pericoli residui.**

- Pericolo di ferimenti per le dita e le mani mediante il nastro rotante della segatrice, nel caso in cui il pezzo venga inserito in modo errato.
- Ferimenti mediante lo scivolamento del pezzo, dovuto al suo supporto oppure alla sua guida errata così come anche il mancato inserimento dell'arresto.
- Pericolosità per la salute a causa di segatura oppure trucioli. Indossare assolutamente l'equipaggiamento personale di protezione come gli occhiali di protezione. Inserire l'impianto di aspirazione!
- Ferimenti a causa del nastro della segatrice difettoso. Controllare regolarmente il nastro della segatrice su eventuali danni.
- Pericolo di ferimento durante la sostituzione del nastro della segatrice. Indossare dei guanti di lavoro adatti.
- Pericolo di ferimento durante l'accensione della macchina a causa della messa in movimento del nastro della segatrice.
- Pericolosità mediante la corrente, nel caso in cui vengano impiegati dei cavi per l'allacciamento elettrico non idonei.
- Pericolosità per la salute, in caso di capelli lunghi oppure abiti non aderenti, quando il nastro della segatrice



heds- og risikobevist under overholdelse af betjeningsvejledningen. Især skal fejl, som vil kunne nedsætte sikkerheden, omgående rettes!

- De gældende sikkerhedsbestemmelser og de alment anerkendte sikkerhedstekniske regler skal overholdes.
- maskinen må kun benyttes, vedligeholdes eller reparerer af personer, der er fortrolige med maskinen og som er informeret vedrørende de mulige farer. Egne ændringer ved maskinen udelukker ethvert ansvar fra fabrikan- tens side for derved forårsagede skader.
- bordrundsaven må kun benyttes med originalt tilbehør og originalværktøj af fabrikanten.
- Enhver anvendelse, der går ud over dette, betragtes ikke som værende i henhold til bestemmelserne. For skader, der opstår som følge heraf, overtager fabrikanten intet ansvar; hele risikoen herfor overtages af brugeren.

### Restrisici

- Maskinen er bygget efter den nyeste tekniske standard og de anerkendte sikkerhedstekniske regler. På trods heraf kan der ved arbejdet forekomme enkelte restri- sici.
- Risiko for kvæstelse af fingre og hænder pga. den ro- terende savklinge ved u hensigtsmæssig håndtering af arbejdsemnet.
- Risiko for at blive ramt af emner, der slynges væk, ved ukorrekt fastspænding eller håndtering, hvis der f.eks. arbejdes uden anlæg.
- Sundhedsfare pga. støj. Ved arbejdet overskrides det tilladte støjniveau. Personligt sikkerhedsudstyr som hø- reværn skal benyttes.
- Ulykker pga. defekt savklinge. Savklingen skal regel- mæssigt efterses for defekter.
- Risiko for ulykker pga. strøm ved brug af ureglements- rede el-tilslutninger.
- Ved anvendelse af ekstra tilbehør skal betjeningsvejled- ningen, som er vedlagt det ekstra tilbehør, overholdes og læses grundigt.
- Derudover kan der trods de trufne sikkerhedsforanstalt- ninger forekomme ikke åbenlyse restri- sici.
- Restrisici kan minimeres, når „Sikkerhedshenvisnin- gerne“ og „Bestemmelsesmæssig anvendelse“ samt brugsanvisningen følges.

- Vær oppmerksom på de fastslåtte ulykkesrisiko forskrif- tene, og de alminnelige anerkjente forsiktighetsregler.
- tilleggsanordninger tillates kun brukt, vedlikeholdt og reparert av personer, som er underrettet og er fortrolig med de farer, som dette kan medføre. Forandringer av maskinen, utelukker alt ansvar for produsenten, såfremt dette resulterer i skader.
- maskinene tillates kun brukt med orriginaltilbehør og orriginalt verktøy fra produsenten.
- Etthvert bruk ut over ovennevnte gjeldende bestemmel- ser skjer på eget ansvar, og eventuelle skader kan ikke belastes produsenten. All risiko bæres da av brukeren.

### Andre farer

- Maskinen er bygget etter dagens høyeste tekniske stan- dard og ifølge anerkjente sikkerhetsregler. På tross av dette kan det under arbeid oppstå farer.
- Fare for skade på fingre og hender ved at arbeidsstykket blir ført mot det roterende sagbladet på en ikke fagmes- sig måte.
- Fare for skader på grunn av at arbeidsstykket blir slengt ut fordi fastspenningen eller føringen ikke er fagmessig utført, f.eks. ved at det arbeides uten anlegg.
- Fare for helseskader på grunn av støy. Under arbeide blir tillatt støygrense overskredet. Bruk derfor absolutt personlig verneutstyr som øreklokke.
- Skader på grunn av defekt sagblad. Kontroller jevnlig at sagbladet ikke er skadet.
- Fare på grunn av elektrisk strøm, fordi det er feil på tilførselsledningen.
- Ved bruk av spesialtilbehør må bruksanvisningen ved- lagt spesialtilbehøret leses nøye og overholdes.
- Selv om alle forholdsregler vedrørende sikkerheten er tatt, kan det allikevel oppstå uforutsette farer.
- Farer kan bli redusert til et minimum hvis en nøye følger «sikkerhetsreglene», bruker maskinen som forutsatt og forøvrig følger alle anvisninger og råd som er gitt i den komplette bruksanvisningen.

è in funzione. Indossare l'equipaggiamento personale di protezione come la rete per i capelli e abiti di lavoro aderenti.

- Tuttavia, dopo avere attuato tutte le misure preventive possono sussistere dei pericoli residui non evidenti.
- I pericoli residui possono essere ridotti, se vengono osservate complessivamente le "indicazioni per la sicurezza" e "l'uso corretto della macchina" così come le istruzioni per l'uso.

## Montaggio

### Avviso!

**Controllare al disimballo che la confezione contenga tutte le minuterie della macchina.**

Fig. 1

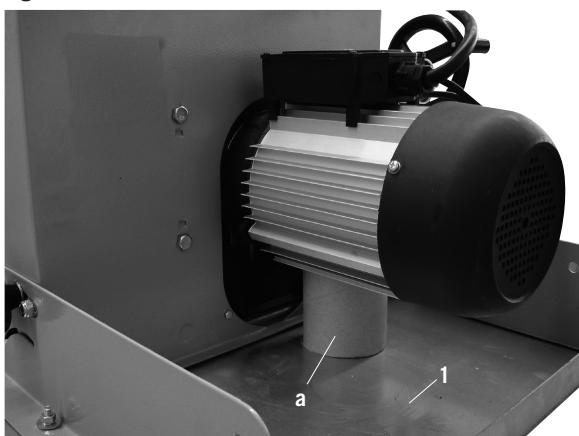


Fig. 1

Appoggiare il piano 1 su un banco di lavoro.  
(Rimuovere l'imballaggio sotto al motore)

Fig. 1.1

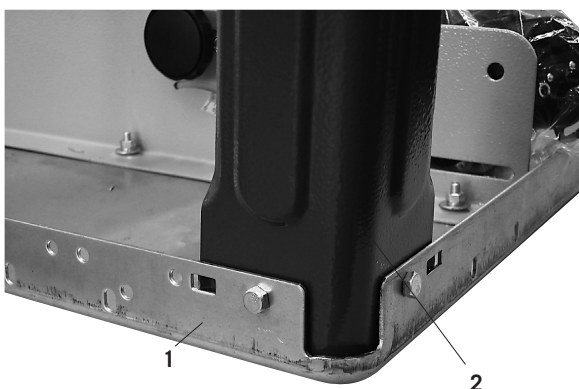


Fig. 1.1

Montare la gamba (2) al piano di lavoro usando 2 viti esagonali M6 x 16, 2 rondelle 6 e 2 dadi M6.  
Stringere le viti leggermente a mano.

## Montering

### Bemærk!

Vær ved udpakning opmærksom på, at der i emballagens inderste dele findes smådele til maskinen.

### Fig. 1

Anbring bordpladen (1) på en arbejdsbænk.  
(Fjern emballagepolsteret under motoren)

### Fig. 1.1

Monter stelfoden (2) på bordpladen med 2 sekskantskruer M6 x 16, 2 mellemkiver 6 og 2 møtrikker M6.  
Spænd skruerne let til manuelt.

## Montering

### NB!

Kontroller i forbindelse med oppakningen at maskinens smådele er med innerst i emballasjen.

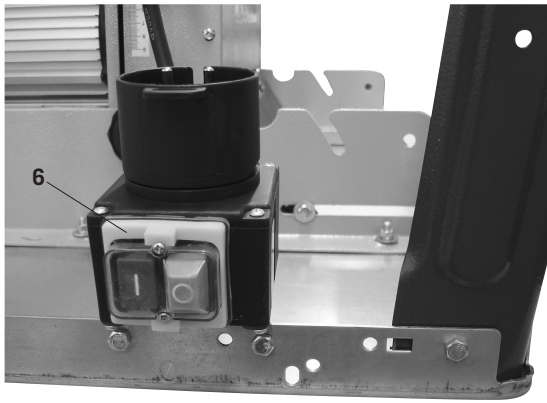
### Fig. 1

Legg bordplaten 1 på en arbeidsbenk.  
(Fjern emballasjepolstring under motoren)

### Fig. 1.1

Monter stativfoten 2 på bordplaten med 2 sekskantskruer M6 x 16, 2 mellomleggskiver 6 og to muttere M6.  
Stram skruene lett for hånd.

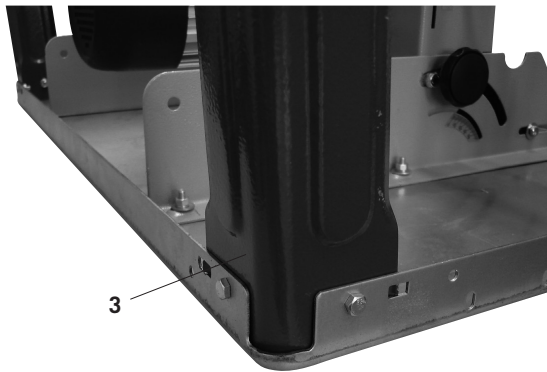
**Fig. 2**



**Fig. 2**

Montare l'interruttore 6 al piano di lavoro usando 2 viti esagonali M6 x 16, 2 rondelle 6 e 2 dadi M6.

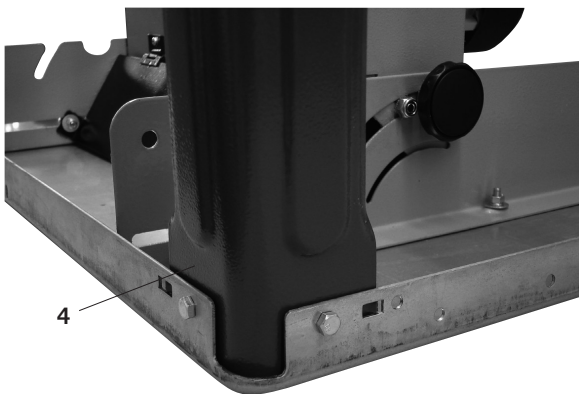
**Fig. 3**



**Fig. 3**

Montare la gamba (3) al piano di lavoro usando 2 viti esagonali M6 x 16, 2 rondelle 6 e 2 dadi M6. Stringere le viti leggermente a mano.

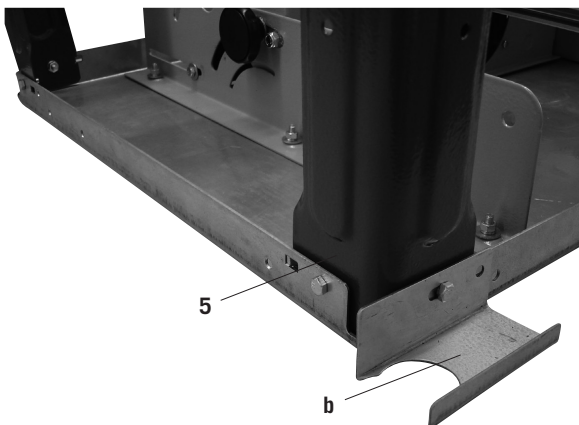
**Fig. 4**



**Fig. 4**

Montare la gamba (4) al piano di lavoro usando 2 viti esagonali M6 x 16, 2 rondelle 6 e 2 dadi M6. Stringere le viti leggermente a mano.

**Fig. 5**



**Fig. 5**

Montare la gamba (5) al piano di lavoro usando 2 viti esagonali M6 x 16, 2 rondelle 6 e 2 dadi M6. Stringere le viti leggermente a mano.

**Fig. 2**

Monter afbryderen (6) med 2 sekskantskruer M6 x 16, 2 mellemkiver 6 og 2 møtrikker M6 til bordpladen.

**Fig. 3**

Monter stelfoden (3) på bordpladen med 2 sekskantskruer M6 x 16, 2 mellemkiver 6 og 2 møtrikker M6.  
Spænd skrueene let til manuelt

**Fig. 4**

Monter stelfoden (4) til bordpladen med 2 sekskantskruer M6 x 16, 2 mellemkiver 6 og 2 møtrikker M6.  
Spænd skrueene let til manuelt

**Fig. 5**

Monter stelfoden (5) til bordpladen med 2 sekskantskruer M6 x 16, 2 mellemkiver 6 og 2 møtrikker M6.  
Spænd skrueene let til manuelt

**Fig. 2**

Monter bryteren 6 med 2 sekskantskruer M6 x 16, 2 mellemleggskiver 6 og to muttere M6, på bordplaten.

**Fig. 3**

Monter stativfoden 3 på bordplaten med 2 sekskantskruer M6 x 16, 2 mellomleggskiver 6 og to muttere M6.  
Stram skrueene lett for hånd.

**Fig. 4**

Monter stativfoden 4 på bordplaten med 2 sekskantskruer M6 x 16, 2 mellomleggskiver 6 og to muttere M6.  
Stram skrueene lett for hånd.

**Fig. 5**

Monter stativfoden 5 på bordplaten med 2 sekskantskruer M6 x 16, 2 mellomleggskiver 6 og to muttere M6.  
Stram skrueene lett for hånd.

Fig. 6

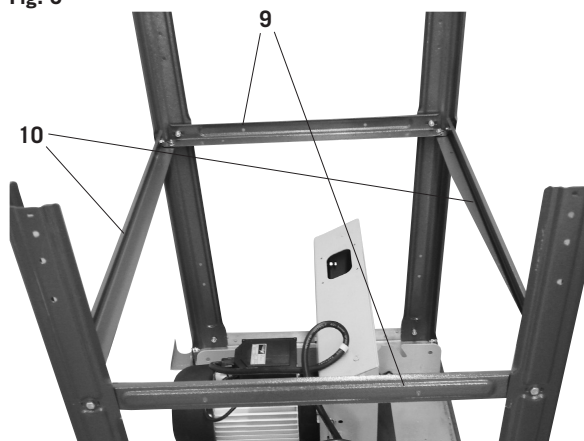


Fig. 6 / 6.1

Montare i 2 rinforzi longitudinali (10) ed i 2 rinforzi trasversali (9) alle gambe (2,3,4 e 5) usando 12 viti esagonali M 6 x 16, 12 rondelle 6 e 12 dadi M 6. Stringere le viti leggermente a mano.

Fig. 6.1

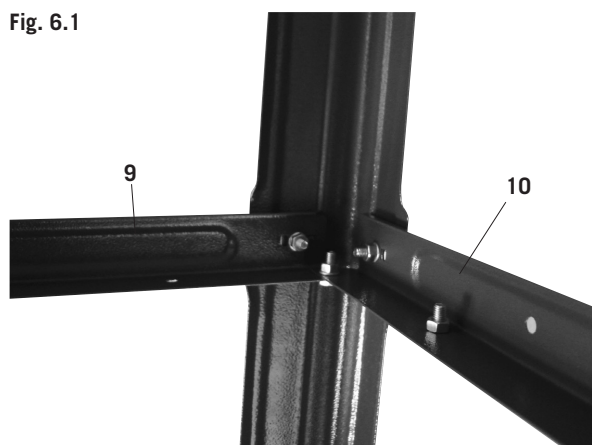


Fig. 7



Fig. 7 / 7.1 / 7.2 / 7.3

Montare la prolunga del piano (8) con i due rinforzi (11) al piano di lavoro e al rinforzo trasversale usando 6 viti esagonali M6 x 16, 6 rondelle 6 e 6 dadi esagonali M6. Stringere le viti leggermente a mano.

(La prolunga (8) può essere usata per rendere il piano più largo montandola lateralmente con i rinforzi allungati.)

**Fig. 6 / 6.1**

Monter 2 længdestivere (10) og 2 tværstivere (9) på stelfødderne (2), (3), (4) og (5) med 12 sekskantskruer M6 x 16, 12 skiver 6 og 12 sekskantmøtrikker M6.  
Spænd skruerne let til manuelt

**Fig. 7 / 7.1 / 7.2 / 7.3**

Monter bordforlænger (8) med to stivere (11) på bordpladen og tværstiveren med 6 sekskantskruer M6 x 16, 6 skiver 6 og 6 sekskantmøtrikker M6  
Spænd skruerne let til manuelt  
(Bordforlænger (8) kan også monteres i siden ved hjælp af de forlængede stivere.)

**Fig. 6 / 6.1**

Monter 2 langsgående stag 10, og 2 tværrstag 8 på staivføttene 2, 3, 4 og 5 med 12 sekskantskruer M 6 x 16, 12 skiver 6 og 12 sekskantmuttere M 6.  
Stram skruene lett for hånd.

**Fig. 7 / 7.1 / 7.2 / 7.3**

Monter bordforlængerplaten 8 med to stag 11 på bordplaten, og tværrstag med 6 sekskantskruer M6 x 16 og 6 sekskantskruer M6  
Stram skruene lett for hånd.  
(Bordplaten 8 kan også monteres på siden for å gjøre bordet bredere med de forlængede stagene.)

Fig. 7.1

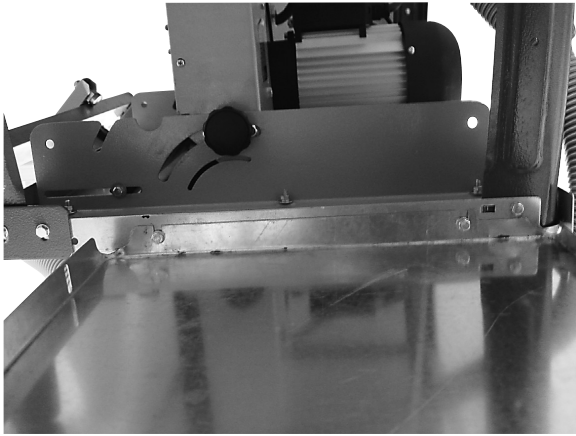


Fig. 7.2

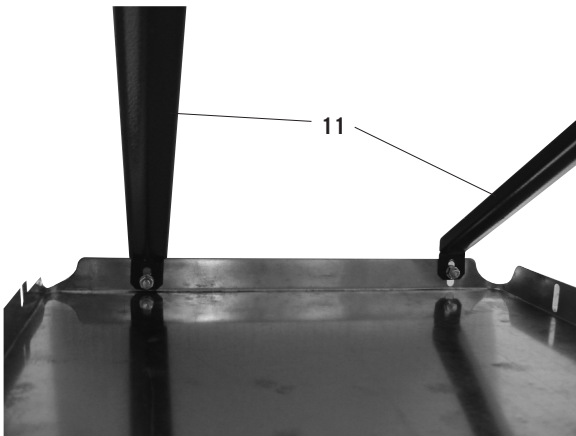


Fig. 7.3

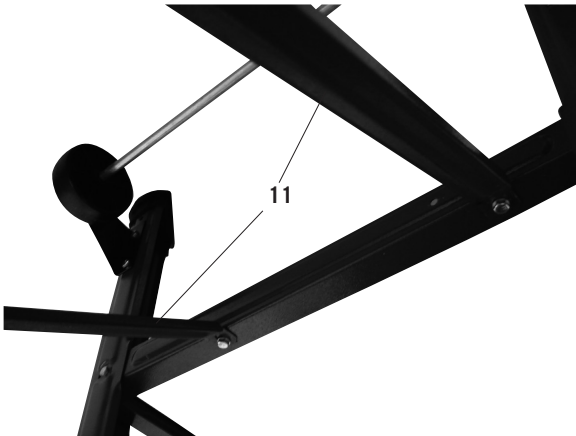


Fig. 8

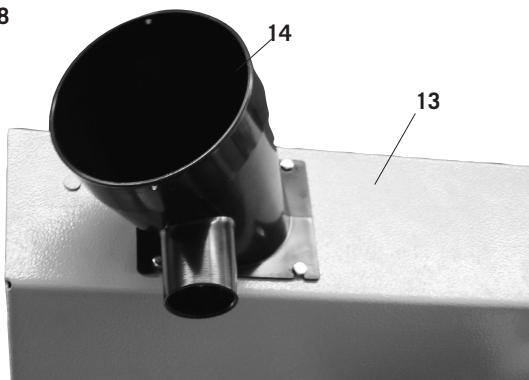


Fig. 8

Montare la bocchetta di aspirazione (14) alla protezione inferiore della lama (13) usando 4 viti esagonali M 4 x 10.



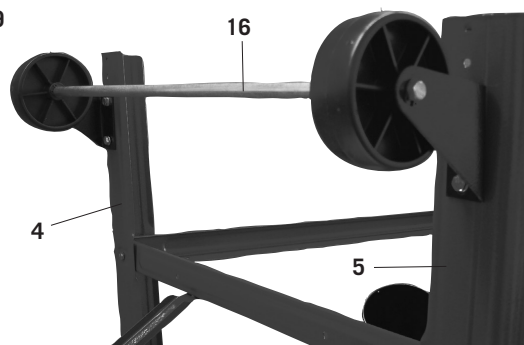
**Fig. 8**

Monter udsugningsstuds (14) på den nederste klinge-  
beskyttelsesskærm (13) med 4 sekskantskruer M4 x 10.

**Fig. 8**

Monter sugestussen 14 på den nederste sagbladbeskyt-  
telsen 13 med 4 sekskantskruer M 4 x 10.

**Fig. 9**



**Fig. 9**

Montare l'asta con le rotelle (16) alle gambe posteriori (4 e 5) usando 4 viti esagonali M 6 x 16 , 4 rondelle 6 e 4 dadi M 6.

Stringere le viti leggermente a mano.

**Fig. 10**



**Fig. 10**

Posizionare la macchina con le gambe sul pavimento, stringere tutte le viti del piano di lavoro, delle gambe e dei rinforzi (eccetto le viti dell'asta con rotelle).

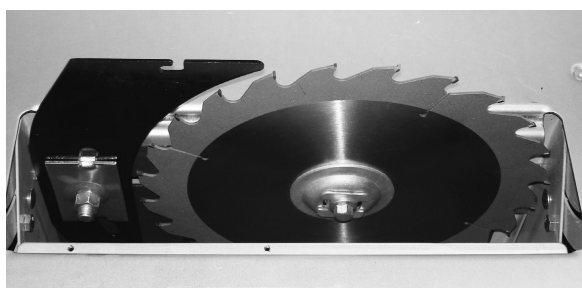
**Fig. 11**



**Fig. 11**

Stringere l'asta con le rotelle nella posizione in cui le rotelle toccano leggermente il pavimento.

**Fig. 12**



**Fig. 12/12.1**

Montare il cuneo alla stessa distanza dalla lama come illustrato nella figura. Allentare leggermente la vite (senza svitarla completamente) e stringerla dopo aver eseguito la regolazione necessaria. Per regolare il cuneo è necessario rimuovere l'alloggiamento della lama (19), Fig. 15.

**Fig. 9**

Monter kørestellet (16) på de bageste stelfødder (4) og (5) med 4 sekskantskruer M6 x 16, 4 skiver 6 og 4 møtrikker M6.

Spænd skruerne let til manuelt

**Fig. 10**

Stil maskinen på fødderne, stram alle skruer på bordplade, stelfødder og stivere (bortset fra kørestellet) godt til.

**Fig. 11**

Spænd kørestellet stramt til i en sådan stilling, at hjulene berører gulvet let.

**Fig. 12 /12.1**

Monter spaltekniiven således i forhold til savklingen, som det er beskrevet på billedet. Løsne skruen let, (undlad at skrue den helt ud) og spænd den stramt til igen efter indstilling af spaltekniiven. I den forbindelse skal bordindlægget (19), Fig. 15 være fjernet.

**Fig. 9**

Monter rulleanordningen 16 på de bakre stativføttene 4 og 5 med 4 sekskantskruer M 6 x 16, 4 skiver og 4 muttere M 6.

Stram skruene lett for hånd.

**Fig. 10**

Sett maskinen på føttene, stram alle skruer på bord, føtter og stag (bortsett fra rulleanordningen).

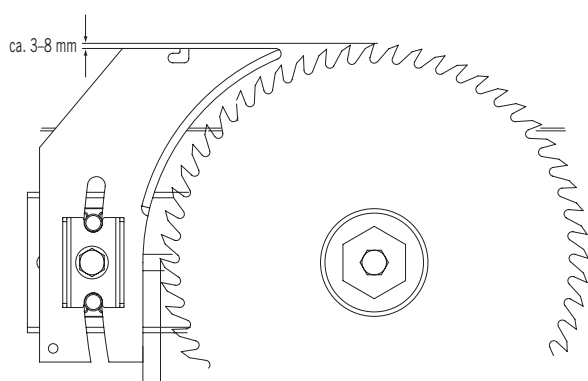
**Fig. 11**

Fest ved å stramme skruene rulleanordningen i en slik posisjon at hjulene berører underlaget lett.

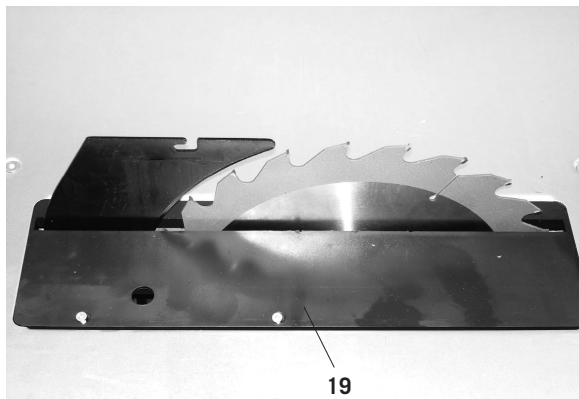
**Fig. 12 /12.1**

Monter spaltekniiven ved sagbladet som beskrevet i illustrasjonen. Løsne skruene lett (ikke skru dem helt ut), og stram dem igjen etter innstillingen. Sagblad mellomlegget 19, fig. 15 må tas av i forbindelse med dette arbeidet.

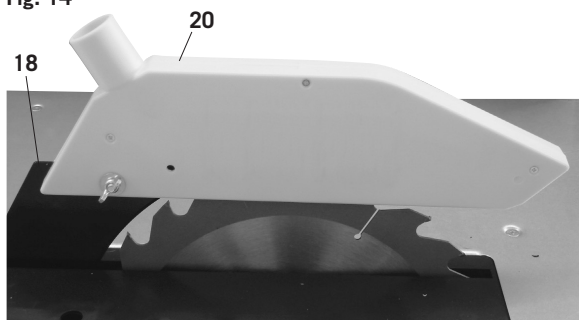
**Fig. 12.1**



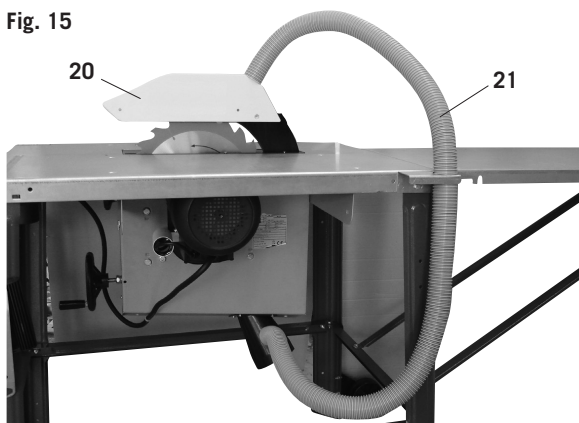
**Fig. 13**



**Fig. 14**



**Fig. 15**



**Fig. 13**

Dopo aver regolato il cuneo, rimontare l'alloggiamento della lama (19) fissandolo con 4 viti a testa piatta M 6 x 16.

**Fig. 14**

Montare la copertura di protezione (20) al cuneo (18) usando una vite a testa tonda M 6 x 25, una rondella 6 ed und dado di bloccaggio.

**Fig. 15**

Montare il supporto del tubo (21) al piano di lavoro usando 2 viti esagonali M 6 x 16, 2 rondelle 6 e 2 dadi esagonali M6. Collegare il tubo di aspirazione (21) con la cappa e la bocchetta di aspirazione.

**Fig. 13**

Fastgør efter indstilling af spaltekni- ven igen bordindlæg- get (19) med 4 fladhovedede skruer M6 x 16.

**Fig. 14**

Monter afdækningsskærmen (20) med rundhovedet skrue M6 x 25, skive 6 og sikringsmøtrik på spaltekni- ven (18).

**Fig. 15**

Monter slangeholderen (21) på bordpladen med 2 seks- kantskruer M6 x 16, 2 skiver 6 og 2 sekskantmøtrikker M6 og forbind udsugningsslangen (21) med udsugnings- kappen og udsugningsstuds- en.

**Fig. 13**

Når spaltekni- ven er stilt inn festes sagbladmellomlegget 19 igjen med 4 flathodete skruer M 6 x 16.

**Fig. 14**

Monter beskyttelse- shetten 20 på spaltekni- ven med rund- hodete skruer M 6 x 25, skive 6 og låsemutter.

**Fig. 15**

Monter slangeholderen 21 på bordplaten med 2 seks- kantskruer M 6 x 16, skive 6, 2 sekskantmuttere M6, og koble avtrekksslangen 21 sammen med avtrekkshetten og sugestussen.

Fig. 16



Fig. 16 / 16.1

Fissare la vite a gancio sulla parte destra della gamba con 2 rondelle 6 e 2 dadi. A questa vite sono agganciati la chiave per la lama ed il portapezzo.

Le due maniglie di trasporto vengono montate sulla parte anteriore della sega, sulle gambe sinistra e destra, con 4 viti esagonali M 6 x 16, 4 rondelle 6 e 4 dadi M 6.

Fig. 16.1

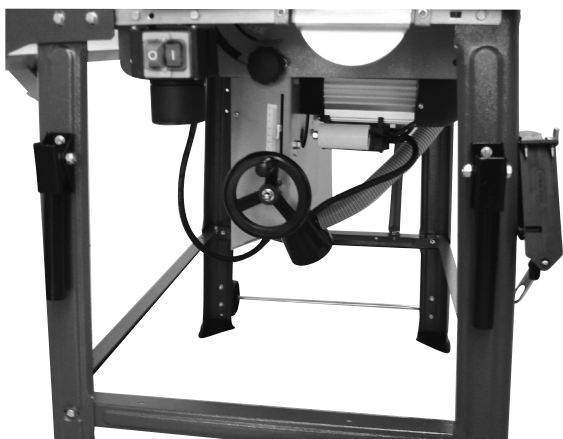


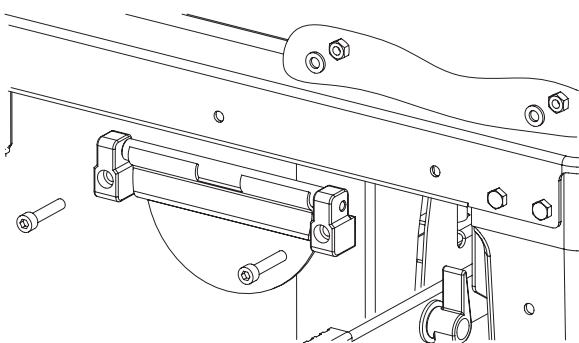
Fig. 17



Fig. 17/17.1, Montaggio dell'arresto longitudinale

- Inserire le sedi dei cuscinetti sui galletti.
- Montare il galletto sul piano del tavolo con 2 viti cilindriche M6 x 30, 2 rondelle a stella A 6,4 e due viti a testa esagonale.

Fig. 17.1



**Fig. 16 / 16.1**

Fastgør hageskruen med 2 skiver 6 og 2 møtrikker M6 på højre stelfod i forhold til ståpladsen. Her er nøglerne til savklingen og skydestokken ophængt.

De to transportgreb monteres på forsiden af saven, på venstre og højre stelfod med 4 sekskantskruer M6 x 16, 4 skiver 6 og 4 møtrikker M6

**Fig. 17/17.1, Montering af længdeanslaget.**

- Stik lagerstykkerne på klemmeklappen.
- Monter klemmeklappen med 2 cylinderskruer M6 x 30, 2 låseskiver A 6, 4 og 2 sekskantmøtrikker på bordpladen.

**Fig. 16**

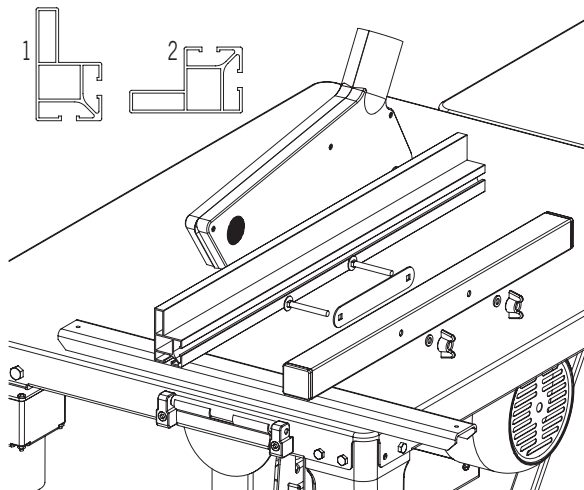
Fest hageskruen på venstre fotside med 2 skiver 6, 2 muttere M6. Her henges sagbladnøkkelen og skyvestokken opp.

De to transporthåndtakene monteres på fremsiden av sagen og på venstre og høyre stativfot med 4 sekskantskruer M 6 x 16, 4 skiver 6 og 4 muttere M 6.

**Fig. 17/17.1, Montering av lengdestopper**

- Sett lagerstykket på klemmemekanismen
- Monter klemmemekanismen på bordplaten med to Umbracoskruer M6 x 30, to sprengskiver A 6,4 og 2 sekskantmuttere.

**Fig. 18**



**Fig. 18, Montaggio del lardone di fine corsa**

- Montare l'intercalare con 2 bulloni a testa tonda e quadro sottotesta M6 x 50, 2 rondelle A 6 e 2 dadi ad alette sull'arresto longitudinale.
- Spingere il lardone sull'intercalare e fissarlo con i dadi ad alette.

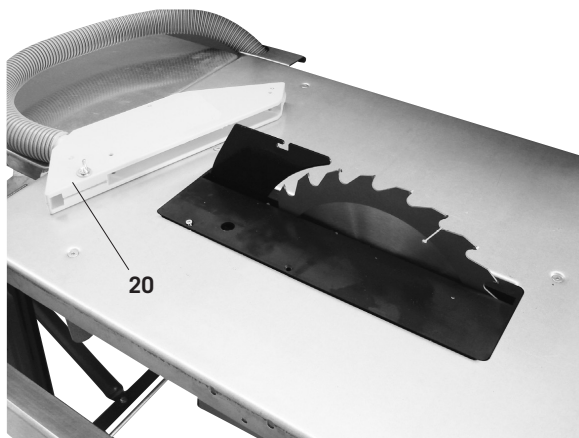
**Legenda Fig. 9**

1 = Faccia superiore

2 = Faccia inferiore

Per fissare, tirare il galletto verso l'alto; per allentare, spingere verso il basso.

**Fig. 19**

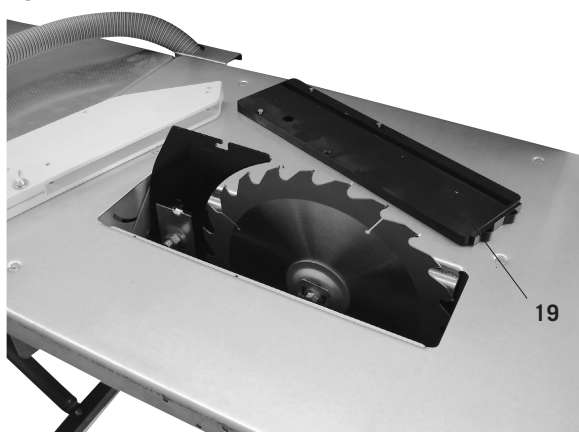


**Fig. 19. Sostituzione della lama**

Attenzione! Staccare la spina della corrente.

Allentare la vite ad alette della cappa di aspirazione (2) e rimuovere la cappa.

**Fig. 20**



**Fig. 20**

Allentare le 4 viti con intaglio a croce dell'inserto e rimuoverlo.



**Fig. 18, Montering af anlægsskinne.**

- Monter mellemblikket med 2 fladrundbolte M6 x 50, 2 skiver A 6 og 2 vingemøtrikker på længdeanslaget.
- Skub anslagsskinnen på mellemblikket, og klem det med vingemøtrikkerne.

**Liggende Fig. 9.**

1 = Øvre anlægsflade

2 = Nedre anlægsflade

For at klemme trækkes klemklappen op.

For at løsne den trykkes den ned.

**Fig. 19. Udskiftning af savklinge**

OBS! Træk netstikket ud

Skrue vingeskruen af udsugningskappen (20) og tag denne af.

**Fig. 20**

Løsn de 4 krydskærverskruer på bordindlægget og tag det af.

**Fig. 18, Montering av føringskinne**

- Monter mellomstykket med 2 M6 x 50 skruer med rundt hode, to A 6 skiver og to vingemuttere på lengdestop-pæren.
- Skyv føringskinnen på mellomstykket og fest med vingemuttene.

**Forklaring til Fig. 9**

1 = Øvre anleggsflate

2 = Nedre anleggsflate

For å klemme fast trekkes klemmemekanismen oppover, for å løse ut trykkes klemmemekanismen nedover.

**Fig. 19. Skifte sagblad**

NB! Trekk ut støpselet

Løsn vingeskruen på avtrekkshetten 20, og ta denne av.

**Fig. 20**

Løsn de 4 stjerneskrueene på bordinnelegget 4, og ta dette av.

Fig. 21

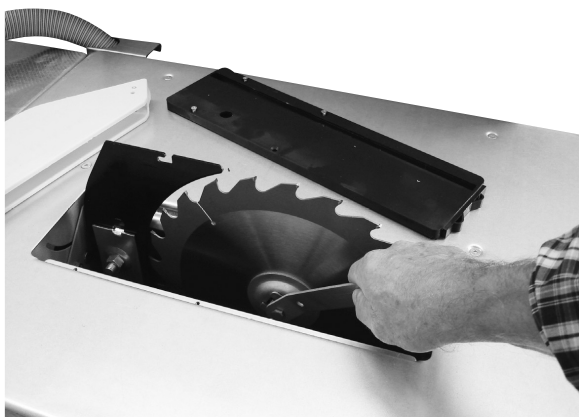


Fig. 22

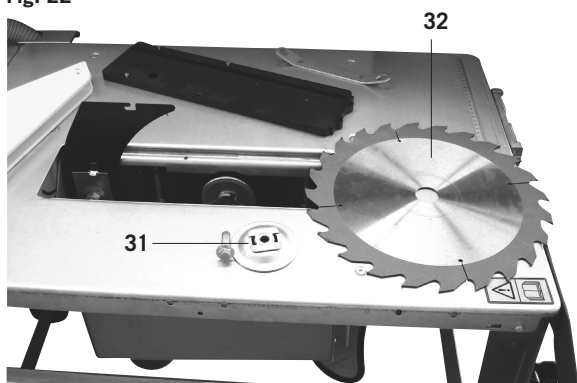


Fig. 21

Posizionare la lama completamente in alto e allentare la vite usando l'apposita chiave.  
Attenzione! Filettatura sinistra

Fig. 22

Smontare la flangia della lama e la lama stessa. Sostituire la lama.  
Durante il montaggio della flangia della lama fare attenzione al foro.  
Dopo aver sostituito la lama controllare la regolazione del cuneo e rimontare l'inserto e la cappa di aspirazione.

## Installazione

Preparare corrispondentemente il luogo di lavoro dove deve essere installata la macchina. Assicurare un spazio sufficiente, per permettere un lavoro sicuro e senza problemi. La macchina è stata concepita per operare in ambienti chiusi e deve essere collocata in maniera stabile su un suolo con una portata sufficiente e una superficie piana. La stabilità viene assicurata mediante il fissaggio al suolo con quattro viti (Fig. 18).

## Trasporto

La macchina deve essere trasportata solo con apparecchi di sollevamento adatti (gru oppure carrello elevatore). Come punto d'imbragatura per la fune usare il passaruota del nastro.

## Messa in funzione

### Osservare le avvertenze di sicurezza!

Importante: la messa in funzione della macchina deve avvenire solo con i dispositivi di protezione e sicurezza completamente montati.

Prima della messa in funzione, collegare la macchina a un impianto di aspirazione.

La cappa di aspirazione deve essere abbassata sul pezzo a ogni ciclo di lavoro. Per i tagli coperti rimuovere la cappa di aspirazione. Dopo questo ciclo di lavoro, rimontare subito la cappa di aspirazione.

La macchina deve essere regolata in modo tale che la punta del dente più alto della sega sia appena più alta del pezzo.

**Fig. 21**

Før savklingen helt op og løsne skruen med nøglen til savklingen.

OBS! Venstregevind

**Fig. 22**

Fjern savklinge-flangen og savklingen. Udskift savklingen. Vær opmærksom på indsnittet når flangen til savklingen monteres.

Kontrollér efter udskiftning af savklingen om spaltekniven er indstillet korrekt og monter bordindlægget og udsugningskappen igen.

### Opstilling

Gør arbejdsstedet, hvor maskinen skal stå, klar. Sørg for, at der er tilstrækkelig med plads til at arbejdet kan foregå sikkert og uden driftsforstyrrelser. Maskinen er konstrueret til arbejde i lukkede rum og skal stilles sikkert på et jævnt og stabilt underlag. For at sikre at maskinen står stabilt, skal den skrues fast i gulvet med 4 bolte (Fig. 18).

### Transport

Maskinen må kun transporteres med dertil egnet løf-tegrej (kran eller truck). Brug den øverste båndhjulkasse som anhugnings-punkt.

**Løft aldrig i savbordet!**

### Opstart

**Bemærk sikkerhedsanvisningerne!**

Vigtigt: Opstart af maskinen bør kun udføres med komplet monteret beskyttelses- og sikkerhedsindstillinger.

Før opstart tilsluttes maskinen et udsugningsanlæg.

Udsugningshætten bør ved hvert arbejde være aflagt på arbejdsemnet. Til skjulte skæringer tages udsugningshætten af. Efter dette arbejde sættes udsugningshætten straks på igen.

Maskinen bør indstilles således, at spidserne på de højeste savtænder netop ligger en smule højere end arbejdsemnet.

Før maskinen tændes, bør alle beskyttelses- og sikkerhedsindretninger være forskriftsmæssigt anbragt.

**Fig. 21**

Sett sagbladet helt opp, og løsne skruen med sagbladnøkkelen.

NB! Venstregjenge

**Fig. 22**

Ta av sagbladflensen og sagbladet. Skift deretter sagbladet.

Vær oppmerksom på utsparingen når du monterer sagbladflensen.

Kontroller innstillingen av spaltekniven, og monter bordinnlegget og avtrekkshetten igjen etter at du har skiftet sagblad.

### Oppstilling

Klargjør arbeidsplassen der maskinen skal stå. Sørg for tilstrekkelig plass for å kunne utføre arbeidet sikkert og uten forstyrrelser. Maskinen er konstruert for arbeid i lukkede rom og må stilles opp stabilt på et jevnt og fast underlag. Stabiliteten sikres ved at maskinen festes til underlaget med fire skruer (Fig. 18).

### Transport

Maskinen må bare transporteres med egnete løfte-redskaper (kran eller gaffeltruck) Løfteseilet (ved bruk av kran) må festes rundt det øvre båndhjulhuset.

**Maskinen må aldri løftes via sagbordet**

### Igangsetting

**Legg merke til sikkerhetshensningene!**

Viktig: Maskinen skal kun igangsettes med komplett monteret beskyttelses- og sikkerhetsutstyr.

Før igangsetting kobles et avsugingsanlegg til maskinen.

Avsugingsdekselet må ved enhver arbeidsoperasjon være nedsenket på arbeidsstykket. For tildekkede snitt tas avsugingsdekselet av. Etter en slik arbeidsoperasjon skal avsugingsdekselet straks monteres på igjen.

Maskinen må innstilles slik at spissen på den høyeste sagtannen akkurat er litt høyere enn arbeidsstykket.

Før påsetting av maskinen må alt beskyttelses- og sikkerhetsutstyr være forskriftsmessig påsatt.

Sagbladet må kunne bevege seg fritt.

Prima di accendere la macchina, applicare tutti i dispositivi di protezione e di sicurezza.

La lama della sega deve potersi muovere liberamente. Controllare che il legno lavorato precedentemente non presenti corpi estranei (chiodi, viti, ecc.). Eventualmente rimuovere tutti i corpi estranei.

Prima di attivare l'interruttore di accensione, accertarsi che la lama della sega sia montata correttamente e che i pezzi mobili siano facili da manovrare.

Avvertenza: in caso di dubbio, fare installare la macchina da un professionista. È troppo pericoloso lavorare se non si ha la piena certezza di cosa si stia facendo.

## Istruzioni di lavoro

### Lavoro con seghe circolari

#### Taglio di pezzi larghi, Fig. A

(Pezzi da lavorare di larghezza superiore a 120 mm)

**Attrezzo:** lama per sega circolare per tagli longitudinali

**Lavorazione:** Regolare l'arresto di lunghezza in relazione alla larghezza del pezzo da lavora. Fare attenzione a dove si appoggiano le mani. Nel caso si taglino pezzi stretti, fare scorrere il pezzo solo con la mano destra o con l'ausilio di una sbarra scorrevole. Se sussiste il pericolo che il pezzo da lavora si inceppi fra lama della sega circolare, cuneo divisore e arresto, far arretrare l'arresto fino a metà della lama della sega o servirsi di un arresto ausiliario più corto.

Nelle figure, la cappottatura superiore di aspirazione è stata solo tratteggiata, in alcuni casi addirittura tralasciata, per illustrare lavorazione o dispositivo in modo più chiaro.

Per tutti i procedimenti di lavoro illustrati è necessario impiegare la cappottatura superiore di aspirazione.

Fig. A

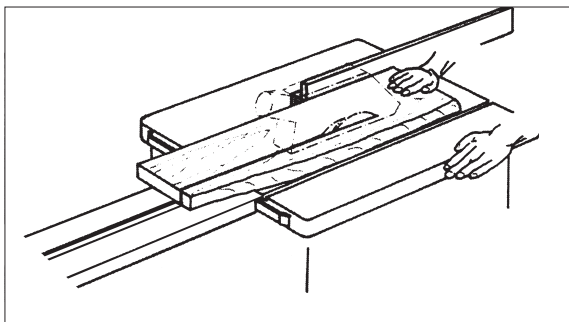


Fig. B

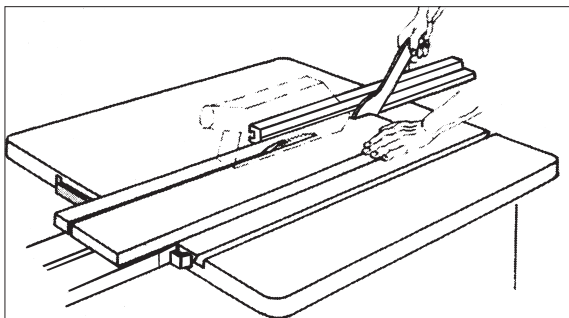
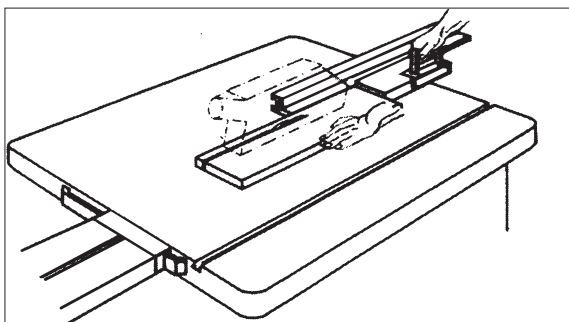


Fig. C



#### Taglio di pezzi stretti, Fig. B

(Pezzi da lavorare di larghezza inferiore a 120 mm)

**Attrezzo:** lama per sega circolare per tagli longitudinali

**Lavorazione:** Regolare l'arresto di lunghezza in relazione alla larghezza del pezzo da lavorare. Far scorrere il pezzo con ambe le mani, servirsi della sbarra scorrevole nelle vicinanze della lama della sega, e spingere il pezzo da lavorare fino dietro al cuneo divisore. Per pezzi corti, utilizzare fin dall'inizio dei lavori la sbarra scorrevole.

#### Taglio di orli e bordi, Fig. C

**Attrezzo:** lama per sega circolare per tagli di precisione

**Lavorazione:** Montare l'arresto longitudinale con superficie di contatto bassa o ricorrere all'arresto ausiliario. Con la sbarra scorrevole, spingere il pezzo da lavorare finché la parte terminale dello stesso si trovi nell'ambito del cuneo divisore. Per impedire che i pezzi più lunghi si ribaltino alla fine dei lavori di taglio, applicare il prolungamento per banco.

**Nota:** Fissare con viti quei dispositivi che necessitano di essere collegati a parti della macchina. Con i morsetti a C si possono effettuare collegamenti alla macchina solo provvisori.

Savbladet bør kunne bevæge sig frit.

Kontrollér fremmedlegemer (Søm, skruer, osv.) på træ, der tidligere har været bearbejdet. Alle fremmedlegemer fjernes.

Før hovedkontakten tændes, bør det sikres, at savbladet er korrekt monteret og at de bevægelige dele er letglidende.

Advarsel: Lad en fagmand indrette maskinen ifald De er i tvivl. Det er for farligt at arbejde ifølge formodninger.

## Arbejdshenvisninger

### Arbejder ved rundsawe

#### Savning af brede emner, Fig. A

(Bredde af det emne der skal forarbejdes større end 120 mm)

**Værktøj:** Rundsavsklinge til længdesavning

**Arbejdsgang:** Længdeanslaget indstilles jævnfør den pågældende arbejdsbredde. Sørg for et sikkert underlag for hånden. Udskilles smalle emner under savningen, gennemføres fremførslen kun med højre hånd eller ved hjælp af en fremføringspind. Eksisterer der fare for at emnet under fremførslen klemmer mellem rundsavsklinge, kløvekile og anslag, skal anslaget trækkes tilbage til savklings midte, eller der skal anvendes et kortere anslag.

På figurerne er den øvre udsugningsstuds kun antydnet, eller udeladt for at gøre arbejdsgangen eller indretningen mere tydelig.

Ved alle arbejdsgange der er forevist er den øvre udsugningsstuds påkrævet.

#### Savning af smalle emner, Fig. B

(Bredde af emnet der skal forarbejdes mindre end 120 mm)

**Værktøj:** Rundsavsklinge til længdesavning

**Arbejdsgang:** Længdeanslaget indstilles jævnfør den ønskede emnebredde. Emnet skubbes frem med begge hænder, i området i nærheden af savklingen anvendes der en fremføringspind hvormed emnet skubbes tilbage indtil det er bag spaltekniven. Ved korte emner anvendes fremføringspinden også før savningens påbegyndelse.

#### Savning af kanter og lister, Fig. C

**Værktøj:** Rundsavsklinge til finskæring

**Arbejdsgang:** Længdeanslaget monteres med lav anlægsgflade eller der anvendes hjælpeanslag. Emnet skubbes frem med fremføringspinden indtil emnets ende befinder sig i spalteknivens område. Lange emner sikres mod at tippe ned ved slutningen af savningen ved at anvende forlænger på bordet.

**Henvisning:** Anordninger der behøver forbindelse med maskinen skal fastgøres med skruer, med skruetvinger kan der kun foranstalles midlertidige forbindelser.

Kontroller for fremmedlegemer (nagler, skruer osv.) på reststykker som er blitt bearbejdet tidligere. Fjern alle fremmedlegemer.

Før du skrur på hovedbryteren, forsikre deg om at sagbladet er riktig monteret og at de bevegbare delene er lett bevegelige.

Advarsel: Hvis du er det minste i tvil lar du en fagmann sette opp maskinen. Det er for farlig å arbeide på antagelser.

## Arbeidsanvisninger

### Arbeid med sirkelsagmaskinen

#### Skjæring av brede arbeidsstykker, Fig. A

(bearbejdningssemner større enn 120 mm)

**Værktøj:** Sirkelsagblad for længdesnitt

**Arbejdsgang:** Still inn længdeanslaget tilsvarende arbeidsstykket som skal bearbejdes. Pass på at hånden føres sikkert. Dersom det faller av tynne deler av arbeidsstykket under saging, utføres framføringen i verktøyområdet med høyre hånd eller ved hjelp av skyvestokken. Dersom det er fare for at arbeidsstykket blir klemt mellom sirkelsagbladet, spaltekilen og anslaget, må anslaget dras tilbake til midten av sagbladet, eller det benyttes et kort hjelpeanslag.

På figurene ble øvre avsughette bare antydnet, eller i et enkelttilfelle helt tatt bort, for å vise arbeidsprosessen eller utstyret tydeligere.

Under alle arbeidsprosessen vist må øvre avsughette være påsatt.

#### Saging av smale arbeidsstykker, Fig. B

(bearbejdningssemner under 120 mm)

**Værktøj:** Sirkelsagblad for længdesnitt

**Arbejdsgang:** Still inn længdeanslaget tilsvarende arbeidsstykket som skal bearbejdes. Skyv arbeidsstykket framover med begge hender, i sagblomområdet benyttes skyvestokken, og skyv arbeidsstykket bak spaltekilen. Ved korte arbeidsstykker brukes skyvestokken for framskyving fra begynnelsen.

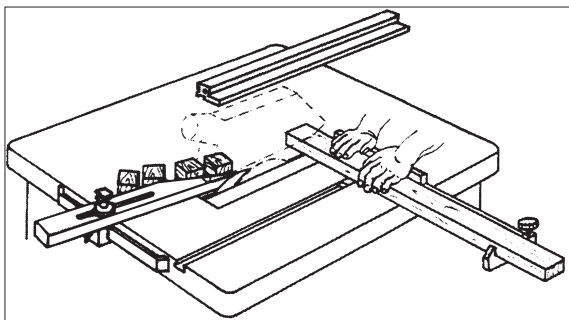
#### Saging av kanter og lister, Fig. C

**Værktøj:** Sirkelsagblad for finsaging

**Arbejdsgang:** Monter på længdeanslag for lav anleggsgflade eller bruk hjelpeanslag. Skyv arbeidsstykkene med skyvestokken framover, til arbeidsstykket kommer til spaltekilen. Lange arbeidsstykker sikres mot å dette ned på slutten av sagingen med en bordforlengelse.

Henvisning: Innretninger som trenger forbindelse til deler av maskinen, må festes med skruer. Med skruetvinge kan det bare oppnås hjelpeforbindelser til maskinen.

Fig. D



#### Calibro del tagliente trasversale di pezzi stretti, Fig. D

**Attrezzo:** lama a denti piccoli per tagli trasversali

**Lavorazione:** Regolare il listello di protezione in modo che i pezzi tagliati non vengano a contatto con la parte sporgente della lama della sega. Condurre i pezzi solo con l'ausilio dell'arresto trasversale o del carrello trasversale. Non allontanare con le mani i pezzi di scarto vicini al pezzo da lavorare.

### Allacciamento elettrico

Il motore elettrico installato è collegato in ordine di marcia. Il collegamento è conforme alle normative applicabili VDE e DIN.

L'allacciamento alla rete da parte dell'utente e il cavo di prolunga utilizzato devono essere conformi a tali direttive.

**Importante:** Il motore elettrico 230 V / 50 Hz è realizzato per il tipo di esercizio S6 / 40% (400 V/50 Hz S6/40%). Nel caso di sovraccarico del motore, questo si spegne automaticamente. Dopo un tempo di raffreddamento (variabile) è nuovamente possibile riaccendere il motore.

#### Linea di allacciamento elettrico difettosa

Spesso si presentano difetti di isolamento nei cavi di allacciamento.

Le cause sono:

- Ammacature, che si presentano quando i cavi di allacciamento passano per finestre o fessure di porte.
- Punti di piega ad angolo vivo, quale conseguenza di fissaggio o sistemazione inadeguati dei cavi di allacciamento.
- Punti tagliati, quale conseguenza di calpestamento dei cavi da parte di veicoli di servizio.
- Difetti di isolamento causati da staccamenti bruschi dalla presa a muro.
- Incrinature provocate da degradazione dell'isolamento.

Una simile linea di allacciamento elettrico difettosa non deve essere impiegata, e rappresenta un **pericolo mortale** a causa dei difetti di isolamento.

Verificare regolarmente che i cavi di allacciamento elettrico non presentino guasti. Durante il controllo prestare attenzione che i cavi di allacciamento non siano collegati alla rete di corrente.

La linea di allacciamento elettrico deve essere conforme alle normative VDE e DIN. Utilizzare esclusivamente cavi di allacciamento del tipo H 07 RN. Sui cavi di allacciamento deve essere riportata, secondo le prescrizioni, la denominazione del tipo di cavo.

#### Motore monofase

- La tensione di rete deve essere di 230 Volt – 50 Hz.
- I cavi di prolunga che misurano fino a 25 m di lunghezza devono avere una sezione trasversale di 1,5 mm<sup>2</sup>, quelli che superano i 25 m, una sezione trasversale di almeno 2,5 mm<sup>2</sup>.

### Overskæring af smalle emner, Fig. D

**Værktøj:** Fintandet afkorterklunge

**Arbejdsgang:** Afstyngerlisten indstilles således at afskårne emner ikke kan berøre den opadgående del af savklingen. Emner føres kun frem ved hjælp af tværanslag eller tværslæde.

Affaldsstykker fjernes ikke med hænderne i nærheden af savklingen.

## Elektrisk tilslutning

Den installerede elmotor er tilsluttet klar til drift. Tilslutningen svarer til de gældende VDE- og DIN-bestemmelser.

Den kundemæssige tilslutning såvel som en eventuel forlængerledning skal også følge disse bestemmelser.

### Vigtige henvisninger

Elektromotoren 230 V / 50 Hz er udført til driftsart S 6/40 % (400 V/50 Hz S6/40%).

Ved overbelastning kobler denne selvstændigt ud. Efter en vis afkølingstid (varierende) kan motoren startes igen.

### Beskadigelse af el-tilslutningsledningen

På de elektriske tilslutningsledninger sker der ofte isolationsbeskadigelser.

#### Årsager hertil er:

- Tryksteder når tilslutningsledningerne trækkes gennem vinduer og døråbninger.
- Knæksteder på grund af ukorrekt fastgørelse eller føring af tilslutningsledningerne.
- Snitsteder på grund af overkørsel af tilslutningsledningen.
- Isolationsskader på grund af at stikket rives ud af vægkontakten.
- Revner på grund af ældning af isolationen.

Sådanne beskadigede ledninger må ikke anvendes, og er på grund af skaderne i isolationen livsfarlige.

### Elektriske tilslutningsledninger skal regelmæssigt kontrolleres for skader. Pas på at tilslutningsledningen ikke er tilsluttet nettet under kontrollen.

Elektriske tilslutningsledninger skal være i overensstemmelse med de gældende VDE- og DIN-bestemmelser. Anvend kun ledninger der er kendetegnet med mærkningen H 07 RN. Påtegningen af typebetegnelsen på tilslutningsledningen er forskriftsmæssig.

### Vekselstrømsmotor

- Netspændingen skal være på 250 V / 50 Hz.
- Forlængerledninger skal ved længder på indtil 25 m have et tværsnit på 1,5 mm<sup>2</sup>, ved længder på over 25 m skal de have et tværsnit på mindst 2,5 mm<sup>2</sup>.
- Nettetilslutningen skal være sikret med 16 A træge sikringer.

### Tverrsaging av smale arbeidsstykker, Fig. D

**Værktøj:** Fintannet kappsagblad

**Arbejdsgang:** Still inn tilbakevisningslisten slik at avkuttet av arbeidsstykket ikke kan komme i kontakt med den oppstigende delen av sagbladet. Arbeidsstykket føres bare ved hjelp av tversanslag eller tversskyver.

Avfallstykker må ikke fjernes med hendene fra arbeidsområdet.

## Elektrisk tilkøpling

Den installerte elektromotoren er tilkoppelt klar til drift. Tilkøpling foregår etter gjeldende bestemmelser i VDE- og DIN-normene.

Netttilkøpling og eventuelle forlengelsesledninger hos kunden må også være i henhold til disse forskriftene.

### Viktige anvisninger

Elektromotoren er forberedt for 230 V / 50 Hz og driftsart S 6 / 40 % (400 V/50 Hz S6/40%).

Ved overbelastning kopler motoren automatisk ut. Etter en avkjølingstid (kan variere) går det an å slå på motoren igjen.

### Skadene elektriske tilkoblingsledninger

Det oppstår ofte isolasjonsskader på elektriske ledninger. Årsak til dette er:

- Trykkskader, når tilkøplingsledningen føres gjennom vindu og dørsprekker.
- Knekkskader av ukyndig festing eller føring av tilkøplingsledningene.
- Kuttskader når de blir kjørt over.
- Isolasjonsskader når de blir revet ut av veggkontakten.
- Rifter pga gammel isolasjon.

Slike beskadigete elektriske tilkøplingsledninger må ikke brukes og er på grunn av isolasjonsskadene livsfarlige.

Sjekk elektriske tilkøplingsledninger regelmessig for skader. Pass på at tilkøplingsledningen da er tatt ut av kontakten.

Elektriske tilkøplingsledninger må være i samsvar med gjeldende VDE- og DIN-bestemmelser. Bruk bare tilkøplingsledninger merket H 07 RN. Et slikt merke på tilkøplingsledningene er pålagt ifølge forskriftene.

### Vekselstrømsmotor

- Netspenningen må være 230 Volt – 50 Hz.
- Forlengelseledninger må ha et tverrsnitt på 1,5 mm<sup>2</sup> ved inntil 25 m og over 25 m minst 2,5 mm<sup>2</sup>.
- Nettetilkoplingen må sikres med 16 A.

- L'allacciamento alla rete viene assicurato con azione lenta a 16 A.

#### **Motore trifase**

- La tensione di alimentazione deve corrispondere alle indicazioni sulla targhetta del motore.
- Il collegamento a rete e i cavi di prolungamento devono essere a 5 conduttori = 3 fasi + neutro + conduttore di protezione.
- I cavi di prolungamento devono disporre di una sezione trasversale di almeno 1,5 mm<sup>2</sup>.
- Il collegamento a rete è protetto al massimo con 16-A.
- Dopo l'allacciamento alla rete o dopo un trasferimento è necessario verificare il senso di rotazione, ed eventualmente cambiare la polarità (presa di spina).

#### **Allacciamenti e riparazioni all'impianto elettrico devono essere eseguiti esclusivamente da elettricisti qualificati.**

In caso di domande, essere in grado di fornire le seguenti informazioni:

- Produttore del motore
- Tipo di corrente del motore
- Dati riportati sulla targhetta di identificazione della macchina

Nel caso di restituzione del motore, spedire sempre il gruppo motore completo di interruttore.

## **Manutenzione**

Avvertenza: prima di eseguire lavori di manutenzione e di regolazione, spegnere la macchina e disinserire la presa di corrente.

#### **Conservare le istruzioni della macchina.**

#### **Tenere pulita la macchina.**

#### **Indossare occhiali protettivi durante la pulizia della macchina.**

Attenzione: non pulire i componenti di plastica del banco con detergenti aggressivi. Si consiglia l'uso di un panno umido imbevuto di un detergente delicato. Non versare acqua sulla macchina.

- Controllare la lama ad intervalli regolari. Impiegare esclusivamente lame ben affilate, non deformate e senza crepe. Utilizzare solamente utensili conformi alla norma europea EN 847-1.
- Sostituire immediatamente spessori usurati.
- Trattare la superficie del piano sempre senza l'uso di resine.
- Pulire regolarmente da resti di legna o trucioli la parte interna della macchina, ossia la sezione dentata e il pignone dell'attrezzo orientabile.
- Eliminare eventuali intasamenti di segatura dal punto di espulsione.



### Drejestrømsmotor.

- Netspændingen skal være 400 Volt - 50 Hz.
- Nettilslutningen og forlængerkabel skal være 5-ledet =  $3 F + N + J$ .
- Forlængerkabler skal have et tværsnit på mindst  $1,5\text{-mm}^2$ .
- Nettilslutningen sikres med maksimum 16 A sikring.
- Ved nettilslutning eller flytning af opstillingssted skal motorens omdrejningsretning kontrolleres. I givet fald skal polerne byttes (stikdåsen).

Tilslutninger og reparationer på den elektriske udrustning må kun udføres af elektriske fagfolk.

Ved forespørgsler bedes De angive følgende data:

- Motorfabrikant
- Motorens tilslutningsart (kraft/2-faset)
- Data fra maskinens typeskilt

**Hvis en motor sendes tilbage bedes De om altid at sende den komplette drivenhed med afbryder.**

## Vedligeholdelse

Advarsel: Inden vedligeholdelses- eller installeringsarbejder slukkes maskinen og stikkes trækkes ud.

Brugsanvisning opbevares ved maskinen.

Maskinen bør holdes ren.

Ved rengøring bør der anvendes beskyttelsesbriller.

Bemærk: Kunststofdele på bordet bør ikke rengøres med aggressive midler. Der anbefales et mildt opvaskemiddel på en fugtig klud. Maskinen bør ikke komme i kontakt med vand.

- Kontrollér savklingen regelmæssigt. Brug kun skarpe savklinger uden ridser og deformationer. Brug kun værktøj, der overholder den europæiske standard EN 847-1.
- Udskift straks bordindlægget, når det er brugt op.
- Hold altid bordoverfladen fri for harpiks.
- Rengør regelmæssigt maskinens indvendige områder, såsom tandsegmentet og drejeanordningens drevhjul, for træ- og spånrester.
- Fjern eventuelle savsmuldsforstoppelser ved udkastningen.

### 3 Fas motor

- Netspændingen må være 400 Volt 50 Perioder.
- Nettilkoblingen og tilkoblingskabelen må være 4-ledet =  $3 + J$ .
- Tilkoblingskabelen må ha et minste tværsnit på  $2,5\text{-kvadratmillimeter}$ .
- Nettilkoblingen må være sikret med maksimalt 20-A.
- Når du kobler til nettet eller skifter opstillingsplass må du kontrollere motorens dreieretning, eventuelt må du skifte polaritet (i stikkontakten).

**Tilkoplinger og reparasjoner av det elektriske utstyret kan bare foretas av autorisert elektriker.**

Vennligst oppgi følgende data ved tilbakemelding:

- motorfabrikant
- motorens strømtype
- maskintypeskiltets data

**Dersom motoren sendes i retur må den komplette driftenheten med bryter sendes med.**

## Vedlikehold

Advarsel: Skru av maskinen og trekk ut stikkontakten ved klargjørings- og innstillingsarbeider.

Oppbevar bruksanvisningen ved maskinen.

Hold maskinen ren.

Bruk vernebriller ved rengjøring.

Forsiktig: Bordets kunststoffdelene må ikke rengjøres med aggressive midler. Et mildt skyllemiddel på en fuktig klud anbefales. Vann må ikke komme på maskinen.

- Kontroller sagbladet regelmessig. Bruk bare godt slippe sagblad uten risser og deformationer. Sett bare inn verktøy som tilfredsstillende den europeiske normen EN 847-1.
- Skift ut slitte benkeinnlegg umiddelbart.
- Benkens overflate må alltid holdes ren for harpiks.
- Rengjør innsiden av maskinen, som tannsegment og drivhjul på dreieinnretningen, regelmessig for tre- og sponrester.
- Fjern eventuelle sagflis-tilstoppinger fra utgangen.

## Schema per la ricerca di guasti

**Avvertenza:** per una maggiore sicurezza di esercizio, prima di eseguire i lavori di riparazione spegnere sempre la macchina ed estrarre la spina dalla presa di corrente. .

Anomalie	Possibile causa	Soluzione
Il motore non si avvia	<ul style="list-style-type: none"> <li>a) Mancanza di corrente</li> <li>b) Interruttore, condensatore difettosi</li> <li>c) Cavo elettrico di prolunga difettoso</li> </ul>	<ul style="list-style-type: none"> <li>a) Verificare il fusibile di rete</li> <li>b) Far controllare da un elettricista</li> <li>c) Staccare dalla rete, controllare, se necessario sostituire</li> </ul>
Nastro sega non scorre in modo uniforme	<ul style="list-style-type: none"> <li>a) Guida malregolata per l'uso</li> <li>b) Nastro sega sbagliato</li> </ul>	<ul style="list-style-type: none"> <li>a) Regolare la guida nastro sega</li> <li>b) Scegliere il nastro sega in base</li> </ul>
Macchie di bruciatura sul legno durante il lavoro	<ul style="list-style-type: none"> <li>a) Nastro sega consumato</li> <li>b) Nastro sega sbagliato</li> </ul>	<ul style="list-style-type: none"> <li>a) Sostituire nastro sega</li> <li>b) Scegliere il nastro sega in base</li> </ul>
Nastro sega si inceppa durante il lavoro	<ul style="list-style-type: none"> <li>a) Nastro sega consumato</li> <li>b) Nastro sega sporco di resina</li> <li>c) Guida malregolata per l'uso</li> </ul>	<ul style="list-style-type: none"> <li>a) Sostituire nastro sega</li> <li>b) Pulire nastro sega</li> <li>b) Regolare la guida nastro sega</li> </ul>

## Problemløsning

Problem	Mulig årsak	Løsning
Motoren starter ikke	a) Ingen strøm b) Bryter, kondensator defekt c) Skjøteledning defekt	a) Kontroller nettsikring b) Få faglært elektriker til å kontrollere c) Trekk ut nettsikring, kontroller, skift hvis nødvendig
Sagbånd sager ute av senter	a) Føring dårlig innstilt b) Feil sagbånd	a) Still inn sagbåndføring i henhold til betjen. anv. b) Bruk sagbånd i henhold til betjen. anv.
Brannmerker på tre når du arbeider	a) Sagbåndet er sløvt b) Feil sagbånd	a) Skift ut sagbåndet b) ruk sagbånd i henhold til betjen. anv.
Sagbånd sitter fast når du arbeider	a) Sagbåndet er sløvt b) Harpiks på sagbånd c) Føring dårlig innstilt	a) Skift ut sagbåndet b) Rengjør sagbåndet c) Still inn sagbåndføring i henhold til betjen. anv.

## Fejlafhjælpning

Fejl	Mulig årsag	Afhjælpning
Motoren starter ikke	a) Ingen strøm b) Afbryder, kondensator defekt c) Elektrisk forlængerledning defekt	a) Kontrollér netsikringen b) Få den kontrollert af en elektriker c) Træk netsikringen ud, kontrollér den, skift den ud ved behov
Savbåndet løber forkert	a) Føring indstillet forkert b) Forkert savbånd	a) Indstil savbåndføringen iht. betj.-anv. b) Vælg savbånd iht. betj.-anv.
Brandpletter på træet ved arbejdet	a) Savbåndet er sløvt b) Forkert savbånd	a) Udskift savbåndet b) Vælg savbånd iht. betj.-anv.
Savbåndet sætter sig fast ved arbejdet	a) Savbåndet er sløvt b) Harpiks på savbåndet c) Føring indstillet forkert	a) Udskift savbåndet b) Rengør savbåndet c) Indstil savbåndføringen iht. betj.-anv.

**Fabrikant:**  
**scheppach**

Fabrikation von Holzbearbeitungsmaschinen GmbH  
Günzburger Straße 69  
D-89335 Ichenhausen

**Geachte klant,**

Wij wensen u veel plezier en succes bij het werken met uw nieuwe Scheppach-machine.

**Aanwijzing:**

De fabrikant van dit apparaat is volgens de vigerende productaansprakelijkheidswetgeving niet verantwoordelijk voor schade, die aan of door dit apparaat is ontstaan ten gevolge van:

- onjuiste behandeling
- veronachtzaming van de gebruiksaanwijzing
- reparaties verricht door derden die geen bevoegde vaklieden zijn
- inbouw van en vervanging door niet-originele onderdelen
- ondoelmatig gebruik
- uitval van het elektrische gedeelte bij veronachtzaming van de elektrische voorschriften en de VDE-voorschriften 0100, DIN 57113 / VDE0113.

**Ons advies luidt:**

Voor de montage en de ingebruikname eerst de gehele tekst van de gebruiksaanwijzing doorlezen.

Deze gebruiksaanwijzing dient ertoe om het u te vergemakkelijken, om uw machine te leren kennen en de reglementaire gebruiksmogelijkheden te benutten.

De gebruiksaanwijzing bevat belangrijke wenken over hoe u met de machine veilig, deskundig en economisch werkt en hoe u gevaren vermijdt, reparatiekosten spaart, uitvalstijden vermindert en de betrouwbaarheid en levensduur van de machine verhoogt.

Behalve de veiligheidsbepalingen in deze gebruiksaanwijzing moet u bovendien beslist de voor het gebruik van de machine geldende voorschriften van uw land in acht nemen.

De gebruiksaanwijzing moet steeds in de buurt van de machine liggen – in een plastic hoes ter bescherming tegen vuil en vochtigheid. Ze moet door al het bedienend personeel voor het begin van het werk gelezen en zorgvuldig opgevolgd worden. Er mogen alleen maar personen aan de machine werken die in het gebruik van de machine zijn opgeleid en van de daarmee verbonden gevaren op de hoogte zijn gebracht. De vereiste minimumleeftijd moet aangehouden worden.

Naast de in deze gebruiksaanwijzing vermelde veiligheidswenken en de speciale voorschriften van uw land moeten de voor het gebruik van houtbewerkingsmachines algemeen erkende vaktechnische regels in acht worden genomen.

**Algemene opmerkingen**

- Na het uitpakken moet U controleren of alle onderdelen door het transport zonder schade zijn gebleven. Bij op- of aanmerkingen meteen de expediteur verwittigen.
- Later gekomen reclamaties kunnen we niet meer aannemen.

**Tillverkare:****scheppach**

Fabrikation von Holzbearbeitungsmaschinen GmbH  
Günzburger Straße 69  
D-89335 Ichenhausen

**Arade kund!**

Vi önskar mycket nöje och framgång vid arbetet med Er nya Scheppach-maskin .

**OBSERVERA:**

Tillverkaren av denna apparat ansvarar inte för uppkomna skador på och genom denna enligt gällande lag för produktansvar vid:

- felaktig behandling
- när bruksanvisningen inte följs
- reparationer genom icke auktoriserad fackman
- inbyggnad eller utbyte av „reservdelar, som ej är original Scheppach“
- användning inte enligt bestämmelserna
- avbrott i den elektriska anläggningen på grund av icke beaktande av elektriska föreskrifter och VDE-bestämmelserna 0100, DIN 57113/VDE 0113.

**Vi rekommenderar**

Läs igenom hela bruksanvisningen före montering och igångsättning.

Denna bruksanvisning skall göra det lättare för Dig att sätta Dig in i maskinen och använda den korrekt.

Bruksanvisningen innehåller viktiga anvisningar hur Du arbetar säkert, korrekt och ekonomiskt med maskinen. Vidare hur Du undviker faror, sparar på reparationskostnader, reducerar hindertiden vid fel samt hur Du ökar maskinens funktionssäkerhet och livslängd.

Utöver de säkerhetsbestämmelser som anges i denna bruksanvisning, skall även Ditt lands föreskrifter läsas noga för användning av denna maskin.

Bevara alltid bruksanvisningen vid maskinen. Lägg den i ett plastfodral, så den skyddas mot smuts och fukt. Var maskinarbetare skall noga ha läst igenom den innan arbetet påbörjas. Endast de personer, som känner maskinen och som blivit informerade om de faror som är förbundna med maskinarbetet, får arbeta med maskinen.

Förutom de i denna bruksanvisning nämnda säkerhetsanvisningar samt de för Ditt land gällande regler, skall även de för användning av träbearbetningsmaskiner allmänna, godkända facktekniska regler beaktas.

**Allmänna anvisningar**

- Efter uppackning, kontrollera alla maskindelar för eventuella transportskador. Skulle något vara skadat, kontakta genast leverantören.
- Sent ankomna reklamationer godkänns inte.
- Kontrollera att leveransen är komplett.
- Läs noga bruksanvisningen innan maskinen används, så du är säker på hur den fungerar.
- Tillbehör, reserv- och sliddelar får endast vara original-Scheppach delar. Reservdelar erhålles hos Din Scheppachförsäljare.
- Vid beställning ange vårt artikelnummer, maskintyp samt tihverkningsår.

**Valmistaja:****scheppach**

Fabrikation von Holzbearbeitungsmaschinen GmbH  
Günzburger Straße 69  
D-89335 Ichenhausen

**Hyvä asiakas,**

Toivomme, että uudesta märkähiontakoneestasi on sinulle paljon iloa ja hyötyä.

Voimassa olevan tuotevastuulain mukaan laitteen valmistaja ei vastaa laitteelle tai laitteesta aiheutuvista vahingoista, jotka johtuvat

- epäasianmukaisesta käytöstä
- käyttöohjeen noudattamatta jättämisestä
- valtuuttamattomien henkilöiden tekemistä korjauksista
- muiden kuin alkuperäisten varaosien käytöstä
- määräysten vastaisesta käytöstä .
- sähkölaitteiston häiriöistä
- sähkömääräysten ja VDE-määräysten 0100, DIN 57113 / VDE0113 noudattamatta jättämisestä.

**Suosittelemme****että luette käyttöohjeen tekstin kokonaan läpi ennen koneen asentamista ja käyttöönottoa.**

Näiden käyttöohjeiden avulla opitte tuntemaan koneen ja sen käyttösovellukset.

Käyttöohjeet sisältävät monia tärkeitä ohjeita koneen turvallisuudesta, asiantuntevasta ja taloudellisesta käytöstä. Käyttöohje auttaa myös välttämään vaaratilanteet, säästämään huoltokustannuksissa ja pitämään koneen pitempään ja varmemmin toimintakunnossa.

Tähän käyttöohjeeseen oheistettujen turvamääräysten lisäksi on noudatettava muita Suomessa voimassa olevia, koneen käyttöön liittyviä turvamääräyksiä.

Käyttöohjeita on aina säilytettävä koneen läheisyydessä. Laita käyttöohjevihko muovitaskuun, jossa sen suojausta lialta ja kosteudelta. Kunkin henkilön, joka aloittaa työskentelyn koneella, on ensin tutustuttava huolella käyttöohjeisiin. Koneetta saa käyttää ainoastaan henkilö, joka tuntee koneen käytön ja siihen liittyvät vaarat. Määräysten mukaista vähimmäisikärajaa on noudatettava.

Tämän käyttöohjeen sisältämien ja muiden Suomessa voimassa olevien erityisten turvamääräysten lisäksi on noudatettava puutyöalan yleisiä määräyksiä.

**Yleisiä ohjeita**

- Kun olet purkanut koneen kuljetuspakkauksesta, tarkasta että yhdessäkään osassa ei ole kuljetusvaurioita. Jos löydät vaurioita, ilmoita niistä heti koneen myyjälle.
- Myöhemmin tehtyjä ilmoituksia ei hyväksytä.
- Varmista, että toimitussisältö on täydellinen.
- Ennen kun otat koneen käyttöön, tutustu koneeseen lukemalla tämän käyttöohjeen huolellisesti läpi.
- Käytä vain Scheppachin alkuperäisiä vara- ja kulutusosia. Näitä osia saat Scheppach-kauppiaaltasi.
- Kun tilaat varaosia, muista ilmoittaa samalla koneen tyyppi ja valmistusvuosi.

- Controleer of de leverantie volledig is.
- Voor de ingebruikname moet u zich met behulp van de gebruiksaanwijzing vertrouwd maken met het apparaat.
- Bij toebehoren, slijtage- of reserveonderdelen alleen originele onderdelen van Scheppach gebruiken. Reserveonderdelen zijn bij uw Scheppach-speciaalzaak verkrijgbaar.
- Bij bestellingen moet U ons artikelnummer alsmede het type en het bouwjaar van het apparaat aangeven.

<b>TS310</b>		
<b>Leveringsomvang</b>		
	Tafel-cirkelzaag TS310	
	Langsaanslag met winkelhaak	
	Doorsnede-kaliber	
	Zaagblad-bescherming met schroef en vleugelmoer	
	Splijtwig	
	Schuif-stok	
	Tafel-verlenging	
	2 tafelverlengings-steunen	
	2 wiel- en scharnier-units	
	Zaagblad Ø 315 x 30 x 3,0/2 24 Z	
	Zaagbladsleutel	
	Schuifstok	
	Afzuigslang en bevestigingsklem	
	Zakje met losse onderdelen	
	Gebruiksaanwijzing	
<b>Technische gegevens</b>		
<b>Afmetingen l x b x h</b>	1110 x 600 x 1050 mm	
<b>Tafel-omvang</b>	800 x 550 mm	
<b>Tafel-omvang met verbreding</b>	950 x 800 mm	
<b>Tafelhoogte met onderstel</b>	800 mm	
<b>Ø Zaagblad</b>	315 x 30 x 3,0/2 24 Z	
<b>Verticale beweging 90°/45°</b>	0–83/0–49 mm	
<b>Draai-bereik</b>	90°–45°	
<b>Snij-snelheid</b>	46	
<b>Langsaanslag</b>	580 mm	
<b>Gewicht</b>	48 kg	
<b>Aandrijving</b>		
<b>Motor V/Hz</b>	230 V/50 Hz	400 V/50 Hz
<b>Opnamevermogen P1</b>	2200 W	2800 W
<b>Bewerkingswijze</b>	S 6/40 %	S 6/40 %
<b>Toerental</b>	2800 1/min	2800 1/min
<b>Motor-bescherming</b>	yes	yes
<b>Onderspanning uitschakeling</b>	yes	yes
<b>Stekker</b>	Schuko	CEE 16 A

Technische wijzigingen voorbehouden!

#### **Karakteristieke waarden van het geluid**

##### **Meetvoorwaarden volgens ontwerp-norm pr EN : 1995-07**

De aangegeven waarden zijn emissiewaarden, dat betekent echter niet dat het ook veilige werkwaarden zijn. Hoewel er een wisselwerking bestaat tussen emissie- en immis-sieniveau, kan daaruit niet betrouwbaar worden afgeleid of er extra voorzorgsmaatregelen getroffen moeten worden of niet. Factoren die het momentane immis-sieniveau op de werkvloer kunnen beïnvloeden hebben te maken met de duur van de inwerking, het karakter van het werkvertrek

TS310	
<b>Leveransomfattning</b>	
	Bordscirkelsåg TS310
	Längdstopp med vinkelskena
	Tvåvinkelindikator
	Sågbladsskydd med skruv och vingmutter
	Spaltkil
	Skjutsticka
	Bordsförlängare
	2 bordförlängarstöd
	2 hjul- och plös-enhet
	Sågblad Ø 315 x 30 x 3,0/2 24 Z
	Sågbladsnyckel
	Skjutspak
	Utsugar slang och fästklämma
	Packningspåse
	Användarinstruktioner
<b>Tekniska data</b>	
<b>Trämassa L x W x H</b>	1110 x 600 x 1050 mm
<b>Bordsstorlek</b>	800 x 550 mm
<b>Bordsstorlek med utvidgning</b>	950 x 800 mm
<b>Bordshöjd med underställ</b>	800 mm
<b>Ø sågblad</b>	315 x 30 x 3,0/2 24 Z
<b>Vertikal justering 90°/45°</b>	0–83/0–49 mm
<b>Lutningsgrad</b>	90°–45°
<b>Skärhastighet</b>	46
<b>Längdmall</b>	580 mm
<b>Vikt</b>	48 kg
<b>Drift</b>	
<b>Motor V/Hz</b>	230 V/50 Hz      400 V/50 Hz
<b>Förbrukningseffekt P1</b>	2200 W              2800 W
<b>Arbetsläge</b>	S 6/40 %            S 6/40 %
<b>Antal varv</b>	2800 1/min          2800 1/min
<b>Motorskydd</b>	yes                    yes
<b>Underspänningsskydd</b>	yes                    yes
<b>Kontakt</b>	Schuko                CEE 16 A

Med reservation för tekniska ändringar!

#### Bulleruppgifter

##### Mätbetingelser enligt utkast pr EN : 1995-07

De angivna värdena är emissionsvärden och anger därför inte nödvändigtvis genast säkra arbetsvärden. Fastän det finns en korrelation mellan emissions- och immissionspeglar, kan man inte säkert fastställa huruvida extra försiktighetsåtgärder är nödvändiga eller ej. Faktorer som kan inverka på den aktuella immissionspegel vid arbetsplatsen omfattar inverkans längd, arbetsrummets beskaffenhet, andra bullerkällor o. s. v., t. ex. maskinernas antal och verksamhet som pågår i närheten.

TS310	
<b>Toimituksen sisältö</b>	
	Pyörösahapenkki TS310
	Purunimurin liitoskappale
	Katkaisuohjain
	Teränsuojus ruuvilla ja siipimutterilla
	Halkaisukiila
	Kääntötanko
	Penkinjatke
	2 penkinjatkeen tukea
	2 pyöryksikköä
	Sahanterä, Ø 315 x 30 x 3,0/2 24 Z
	Työntökahva
	Käyttöohjee
	Poistoletku ja kiinnityspinne
	Lisävarusteet
	Käyttöohje
<b>Tekniset tiedot</b>	
<b>Mitat P x L x K</b>	1110 x 600 x 1050 mm
<b>Penkin koko</b>	800 x 550 mm
<b>Jatketun penkin koko</b>	950 x 800 mm
<b>Penkin korkeus alarungon kanssa</b>	800 mm
<b>Sahanterä Ø</b>	315 x 30 x 3,0/2 24 Z
<b>Korkeudensäätö 90°/45°</b>	0–83/0–49 mm
<b>Siirto</b>	90°–45°
<b>Leikkausnopeus</b>	46
<b>Pitkittäispysäytin</b>	580 mm
<b>Paino</b>	48 kg
<b>Käyttökoneisto</b>	
<b>Moottori V/Hz</b>	230 V/50 Hz      400 V/50 Hz
<b>Ottoteho P1</b>	2200 W              2800 W
<b>Toimintatapa</b>	S 6/40 %            S 6/40 %
<b>Kierrosluku</b>	2800 1/min          2800 1/min
<b>Moottorin suojaus</b>	kyllä                    kyllä
<b>Alijännitesuojaus</b>	kyllä                    kyllä
<b>Pistoke</b>	Schuko                CEE 16 A

Oikeus teknisiin muutoksiin pidätetään!

#### Melun ominaisarvot

##### Mittausehdot standardin ehdotuksen pr EN : 1995-07 mukaisesti

Ilmoitetut arvot ovat emissioarvoja eivätkä ne näin ollen esitä tarkkoja työarvoja. Vaikka emissio- ja immissiotason välillä onkin vastaavuussuhde, ei siitä voida varmasti johtaa sitä, ovatko lisätoimenpiteet tarpeen vai ei. Sellaisia tekijöitä, jotka voivat vaikuttaa kullakin hetkellä työpaikalla olevaan immissiotasoon, ovat vaitutuksen kesto, työtilan erikoisominaisuudet, muut melulähteet jne, esim. koneiden lukumäärä ja lähellä olevat tapahtumat. Sallitut työpaikka-arvot voivat myöskin vaihdella maasta toiseen.

zelf, andere geluidsveroorzakers enz. waaronder bijvoorbeeld het aantal machines en voorafgaande bewerkingen. Bovendien kunnen de toelaatbare waarden op de werkvloer van land tot land verschillen. De gegeven waarden hebben in de eerste plaats tot doel de gebruiker bij de betere beoordeling van mogelijk gevaar en risico te helpen.

**Niveau van het geluidsvermogen in dB**

bewerking  $L_{WA} = 112,4$  dB(A)


**geluidsdrukniveau op de werkplek in dB**

bewerking  $L_{pAeq} = 102,5$  dB(A)

Voor de genoemde emissiewaarden geldt een meetonzekerheidsfactor  $K = 4$  dB

**Gegevens over de stofemissie**

De stofemissiewaarden die volgens de „Beginselen voor de controle van stofemissie (concentratieparameters) bij houtverwerkende machines“ van de deskundige commissie voor hout gemeten werden blijven onder 2 mg/m<sup>3</sup>. Er kan dus van uit worden gegaan, dat indien de machine op een reglementair werkende afzuiging met ten minste 20 m/s luchtsnelheid wordt aangesloten, de in de Bondsrepubliek Duitsland geldende grenswaarden volgens de richtlijn voor technische concentratie voor houtstof permanent nageleefd worden.

	Gehoor- resp. oor-bescherming gebruiken.
	Beschermend masker en bril gebruiken.
	Oog-bescherming gebruiken.

In deze gebruiksaanwijzing worden zaken die uw veiligheid betreffen met dit teken aangegeven: 

** Veiligheidsinstructies**

- Geeft u deze veiligheidswenken aan alle personen door, die aan de machine werken.
- De machine uitsluitend in technisch correcte toestand alsmede volgens de bestemming, bewust van de veiligheidsaspecten en gevaren gebruiken met inachtneming van de gebruiksaanwijzing! Vooral storingen, die de veiligheid nadelig kunnen beïnvloeden, dient men onverwijld te (laten) verhelpen!
- Er mogen alleen werktuigen worden gebruikt, die aan de Europese Norm EN 847-1 voldoen.
- Alle veiligheids- en gevareninstructies aan de machine naleven!
- Alle veiligheids- en gevareninstructies aan de machine compleet in leesbare toestand houden.
- Let u tijdens het werken op: Verwondingsgevaar van vingers en handen door roterend zaaggereedschap.



Den tillåtna arbetsplatsvärdena kan variera från land till land. Denna information skall emellertid möjliggöra för användaren att företa en bättre uppskattning av faror och risker.

#### Ljudeffektnivå i dB

Bearbetning  $L_{WA} = 112,4$  dB(A)

#### Ljudtrycksnivå på arbetsplatsen i dB

Bearbetning  $L_{pAeq} = 102,5$  dB(A)

De nämnda emissionsvärdena har ett tillägg för mätosäkerhet  $K = 4$  dB

#### Uppgifter för dammemissionen

De dammemissionsvärden som uppmätts av fackutskottet för träbearbetning i „Principer för prövning av träbearbetningsmaskinernas dammemission (koncentrationsparameter)“ ligger under  $2$  mg/m<sup>3</sup>. När maskinen ansluts till en regelmässig industriell utsugsanordning med minst  $20$  m/s lufthastighet kan man utgå från att man varaktigt och säkert följer TRK:s gränsvärden för trädam som gäller i Förbundsrepubliken Tyskland.

	Använd hörselskydd och/eller öronproppar.
	Använd skyddsmask och skyddsglasögon.
	Använd ögonskydd.

I denne betjeningsveiledning har vi på alle steder hvor det omhandler din sikkerhet, merket med dette kjennetegn: **m**

#### Sikkerhetsanvisninger

- Se till att alla som arbetar med maskinen har läst säkerhetsanvisningarna.
- Maskinen får endast användas om den fungerar tekniskt korrekt. Beakta alltid de direktiv, säkerhetsbestämmelser och faror som är angivna i bruksanvisningen! Åtgärda genast de störningar som kan påverka säkerheten.
- Endast verktyg som motsvarar den europeiska normen EN 847-1 får användas.
- Beakta alla maskinens säkerhets- och riskantvisningar.
- Förvara alla maskinens säkerhets- och riskantvisningar fulltalliga och i läsbart skick vid maskinen.
- Var försiktig vid arbetet. Risken för handskador är stor på g a det roterande verktyget.
- Se till att maskinen står stadigt på fast underlag.
- Kontrollera alla anslutningskablar. Använd inga defekta kablar.

Nämä tiedot mahdollistavat kuitenkin sen, että käyttäjät voivat paremmin arvioida vaarat ja riskit.

#### Äänitehotaso dB:nä

Työstö  $L_{WA} = 112,4$  dB (A)

#### Työpaikan äänitaso dB:nä

Työstö  $L_{pAeq} = 102,5$  dB (A)

Mainittujen päästöarvojen mittauksen epävarmuuslisä on  $K = 4$  dB

#### Tietoja pölypäästöistä (-emissiosta)

Pölypäästön arvot, jotka ammattitoimikunta „Puu“ on mitannut „Puunjalostuskoneiden pölypäästön (konsentraatioparametri) testaussäntöjen“ mukaan, ovat alle  $2$  mg/m<sup>3</sup>. Kun kone liitetään asianmukaiseen yrityksessä käytössä olevaan imulaitteeseen, jossa ilmavirran nopeus on vähintään  $20$  m/s, voidaan näin ollen noudattaa Saksen Liitotasavallassa voimassa olevia TRK-puupölyn raja-arvoja pysyvästi.

	Käytä kuulosuojaimia.
	Käytä suojanaamaria ja suojalaseja.
	Suojaa silmäsi.

Työskentelyturvallisuuden kannalta tärkeät kohdat on merkitty tällä merkillä: 

#### Turvaohjeet

- Antakaa turvallisuusohjeet kaikille niille henkilöille, jotka työskentelevät tällä koneella.
- Konetta käytettäessä on sen oltava teknisesti moitteettomassa kunnossa, käyttöohjeita täytyy noudattaa turva- ja vaaratekijät tiedostaen määräysten mukaisesti! Häiriöt, jotka voivat haitata turvallisuutta, on korjattava (korjatautettava) välittömästi!
- Kaikkien käytettävien työkalujen täytyy vastata eurooppalaista normia EN 847-1.
- Noudata koneen turva- ja käyttöohjeita.
- Säilytä koneen turva- ja käyttöohjeet koneen lähetyvillä luettavassa kunnossa.
- Varokaa työskennellessänne sormien ja käden vahingoittumista pyörivässä terässä.
- On huolehdittava että kone on tukevasti kiinteällä alustalla.

- Let u erop, dat de machine standvast op een vaste ondergrond staat.
- Aansluitleidingen voor het stroomnet controleren. Geen defecte leidingen gebruiken.
- Houdt u kinderen uit de buurt van de op het stroomnet aangesloten machine.
- De bedienende persoon moet minstens 18 jaar oud zijn. Personen in opleiding moeten minstens 16 jaar oud zijn, maar mogen alleen onder toezicht aan de machine werken.
- De aan de machine werkende personen mogen niet afgeleid worden.
- Indien een tweede persoon aan de tafelcirkelzaagmachine werkt, om afgezaagde werkstukken af te nemen, moet de machine met een tafolverlenging uitgerust zijn. De tweede persoon mag enkel en alleen aan het afname-einde van de tafolverlenging staan.
- Er mogen geen spaanders of houtafval op de bedieningsplaats van de machine liggen.
- Nauwsluitende kleding dragen. Sieraden, ringen en horloges afdoen.
- Op de draairichting van de motor en het gereedschap letten – zie „Electrische aansluiting“.
- Veiligheidsinrichtingen aan de machine mogen niet gedemonteerd of onbruikbaar gemaakt worden.
- Ombouw-, instel-, meet- en reinigingswerkzaamheden alleen met uitgeschakelde motor uitvoeren. Stekker uit het stopcontact trekken en wachten tot het roterende gereedschap stilstaat.
- Voor het verhelpen van storingen de machine uitschakelen. Stekker eruit trekken.
- Bij alle stappen van de bewerkingscyclus moet de machine aan een afzuiginstallatie worden aangesloten. Neem daarbij het gebruik volgens de voorschriften in acht.
- Tijdens het werken aan de machine moeten alle veiligheidsinrichtingen en afdekkingen gemonteerd zijn.
- Alleen goed geslepen, niet vervormde zaagbladen zonder scheurtjes gebruiken.
- Cirkelzaagbladen uit sneldraaistaal, die op zware last berekend zijn, mogen niet gebruikt worden.
- De splijtwig is een belangrijk beveiligingsinrichting. De splijtwig geleidt het werkstuk en verhindert het sluiten van de zaagsnede en het terugslaan van het werkstuk.
- De afdekkap moet bij elke werkzaamheid naar beneden worden gelaten. De kap moet horizontaal boven het zaagblad staan.
- Bij zagen in lengterichting van smalle werkstukken – korter dan 120 mm – beslist een schuifstok gebruiken. De schuifstok moet worden gebruikt om te verhinderen, dat met de handen in de buurt van de het zaagblad wordt gewerkt.
- Voor het verhelpen van storingen de machine uitschakelen. Stekker eruit trekken.
- Bij uitgeslagen zaagopening het inlegblad van de tafel vernieuwen. Stekker uit het stopcontact trekken.
- Voor de inbedrijfstelling moet de machine aan een afzuiginstallatie met een flexibele, moeilijk ontvlambare afzuigleiding aangesloten worden. De afzuiging moet automatisch aanspreken als de machine aangezet word.

- Håll barn borta från nätanslutningen maskin.
- Användaren måste ha fyllt 18 år. Lärlingar måste ha fyllt 16 år och får endast arbeta med hyvelmaskinen under uppsikt.
- Personer som arbetar med hyvelmaskinen får ej störas.
- Om en andra person arbetar vid bordcirkelsågen för att ta hand om överblivna arbetsstycken, måste maskinen vara utrustad med en bordförlängningsskiva. Den andra personen får inte stå på någon annan plats än vid slutet av bordförlängningsskivan.
- Håll arbetsplatsen ren.
- Arbetsklädseln får ej vara vid. Ta av smycken, ringar och armbandsur.
- Beakta motorns och verktygets rotationsriktning - se „Elektrisk Anslutning”.
- Säkerhetsanordningar på maskinen får ej demonteras eller göras obrukbara.
- Ställoperationer, justering, mätning och rengöring fr endast utföras med avstängd motor. Dra ut kontakten och vänta tills kniven står stilla.
- Stäng av maskinen innan du åtgärdar störningar. Dra ut kontakten och vänta tills verktyget står stilla.
- I samband med dammiga arbetsmoment måste maskinen vara ansluten till en utsugsanordning. Den bestämmelseenliga användningen måste absolut följas.
- Vid arbete med maskinen måste alla skyddsanordningar vara monterade.
- Använd endast välslipade och felfria sågblad.
- Cirkelsågblad av snabbstål får ej användas.
- Klyvkniven är en viktig säkerhetsanordning som styr operatör och förhindrar bakslag och att snittet sluts bakom sågbladet.
- Vid varje arbetsgång måste skyddet sänkas över operatör. Skyddet måste stå vågrätt över sågbladet.
- Vid längdsågning av smala arbetsstycken – tunnare än 120 mm – måste absolut en skjutklot användas. Klotet måste användas för att förhindra att arbetsmoment utförs med händerna i närheten av sågklingan.
- Stäng av maskinen innan du åtgärdar störningar. Dra ut kontakten och vänta tills verktyget står stilla.
- Om öppningen för sågbladet i bordet skadats ska bordsinlägget bytas ut. Dra ut kontakten.
- Före starten måste maskinen anslutas till en utsugsanordning med en flexibel och svårantändlig slang. Utsugsanordningen måste starta automatiskt, då bordcirkelsågen sätts igång.
- Stäng av motorn när du lämnar arbetsplatsen. Dra ut kontakten.
- Stäng av all energitillförsel också vid obetydlig flyttning av maskinen! Nätanslut maskinen ordentligt innan den driftsätts på nytt!
- Installationer, reparationer, service får endast utföras av auktoriserade el verkstäder
- Samtliga skydds- och säkerhetsanordningar måste monteras omedelbart efter avslutad reparation eller tillsyn.

#### Tillbehör

Köpes endast hos din specialförsäljare.

- Verkkoliitäntäkaapeli on tarkastettava ennen käyttöä. Viallista kaapelia ei saa käyttää.
- On huolehdittava, että lapset ja muut asiaankuulumattomat eivät pääse käyttämään sähköverkkoon yhdistettyä konetta.
- Koneen käyttäjän on oltava vähintään 18 vuotias. 16 vuotias koulutettava voi työskennellä koneella valvonnan alla.
- Koneella työskentelevää työntekijää ei saa häiritä.
- Jos pöytäpyörösahalla työskentelee toinenkin henkilö, jonka tehtävänä on ottaa vastaan poikkileikatut työstökappaleet, täytyy kone varustaa pöydän pidennyksellä. Tämän toisen henkilön täytyy seistä pöydän pidennyksen vastaanottopäässä – hän ei saa seistä missään muualla.
- Kone ja koneen ympäristö on pidettävä puhtaana lastuista ja puunjätteistä.
- Työntekijä ei saa käyttää väljiä vaatteita. Sormukset ja rannekellot on jätettävä pois.
- Moottorin ja kutterin pyörimissuunta on tarkistettava - katso höylän „Sähkölaitteet”.
- Koneen suojalaitteita ei saa poistaa tai tehdä käyttökelvottomaksi.
- Koneen huollon, säädön, mittauksen ja puhdistuksen ajaksi on moottori pysäytettävä ja irroitettava sähköverkosta. On odotettava, että pyörivä on pysähtynyt.
- Ennen vikojen korjaamista on kone pysäytettävä ja irroitettava sähköverkosta.
- Kone täytyy kaikissa työvaiheissa liittää -imulaitteestoon. Ota tällöin huomioon luvussa „Määraysten mukainen käyttö“ annetut ohjeet.
- Koneella työskenneltäessä on kaikkien suojalaitteiden oltava paikoilleen asennettuina.
- Koneessa saa käyttää ainoastaan hyvin teroitettuja, ehjiä ja moitteettomia pyörösahanteriä.
- Pikateräksestä tehtyjä pyörösahanteriä ei saa käyttää.
- Jakoveitsi on tärkeä suojalaite. Se ohjaa työkappaletta ja sulkee sahausraon pyörösahanterä takana sekä estää työkappaleen takaiskut.
- Terän yläsuojus on jokaisessa työvaiheessa laskettava työkappaleen päälle. Se täytyy olla vaakasuorassa terän päällä.
- Jos leikkaat kapeita työstökappaleita – alle 120 mm:n levyisiä – pituussuuntaan, käytä ehdottomasti työntökeppiä. Työntökeppiä täytyy käyttää, jotta ei jouduta työskentelemään käsin sahanterän läheisyydessä.
- Ennen vikojen korjaamista on kone pysäytettävä ja irroitettava sähköverkosta.
- Vahingoittunut kitakappale on vaihdettava uuteen. Kone on irroitettava sähköverkosta.
- Ennen koneen käyttöönottoa täytyy tämä liittää imulaitteestoon, joka on varustettu taipuisalla, vaikeasti sytyvällä imujohdolla. Imulaitteiston täytyy käynnistyä automaattisesti samalla kun pöytäpyörösaha käynnistetään.
- Kun työntekijä poistuu koneelta, niin moottori on pysäytettävä ja pistoke on irroitettava pistorasiasta.
- Aina kun siirät konetta pienenkin matkan, kytke kone irti verkkovirrasta! Kytke kone asianmukaisesti takaisin sähköverkkoon ennen ottamista uudelleen käyttöön.
- Sähkölaitteita saa asentaa, korjata ja huoltaa vain siihen valtuutettu sähköasennusliike.

- Ook in geval van een geringe verplaatsing dient de machine of installatie van elke externe energietoevoer te worden gescheiden! Voor de hernieuwde inbedrijfstelling dient de machine weer correct op het net te worden aangesloten!
- Als u de werkplaats verlaat, de motor uitschakelen. De stekker uit het stopcontact trekken.
- Aansluitingen en reparaties van de elektrische uitrusting mogen alleen door de electrovakman worden doorgevoerd.
- Alle beschermings- en veiligheidsinrichtingen moeten na afloop van de reparatie- en onderhoudswerkzaamheden meteen weer gemonteerd worden.

#### **Toebehoor**

alleen bij de vakhandelaar kopen.

### **Voorgeschreven gebruik**

#### **De machine voldoet aan de geldige EG-richtlijnen voor machines.**

- De tafelfirkelzaagmachine is gedefinieerd als halfstationaire machine volgens pr EN .
- Voor het transport de machine met beide handen voor en achter stevig bij de tafel vastpakken en optillen.
- Als geen gebruik wordt gemaakt van een „origineel onderstel“, moet de machine stevig op een stabiel, tafelachtig onderstel worden geplaatst. De werkhogte moet minstens 800 mm bedragen.
- De machine heeft een werkruimte, die zich vóór de machine, links van het zaagblad bevindt.
- Het werkgebied en de omgeving van de machine moet vrij zijn van storende delen, om ongevallen te voorkomen.
- In principe moeten alle te bewerken stukken steeds vrij van vreemde voorwerpen zoals bijvoorbeeld nagels of schroeven zijn.
- Voor de inbedrijfstelling moet de machine aan een afzuiginstallatie met een flexibele, moeilijk ontvlambare afzuigleiding aangesloten worden. De afzuiging moet automatisch aanspreken als de machine aangezet word.
- Bij gebruik in gesloten ruimten moet de machine op een afzuiginstallatie aangesloten worden. Voor het afzuigen van houtspaanders of zaagsel de afzuiginstallatie of gebruiken. De stromingssnelheid op het afzuigtussenstuk moet 20 m/s bedragen. Onderdruk 1200 Pa.
- De inschakelmechanisme is als speciaal toebehoren verkrijgbaar.  
Type ALV 2 art. nr. 7910 4010 230 V / 50 Hz
- Tijdens het inschakelen van de machine start de afzuiginstallatie automatisch na 2-3 seconden startvertraging. Een overbelasting van de huiszekering wordt daardoor voorkomen.
- Na het uitschakelen van de machine loopt de afzuiging nog 3-4 seconden na en schakelt dan automatisch uit. Het resterende stof wordt daarbij, zoals in het besluit op gevaarlijke stoffen bepaald, afgezogen. Dit spaart stroom en vermindert het lawaai. De afzuiginstallatie loopt alleen als de machine gebruikt wordt.
- Voor werkzaamheden bij commercieel gebruik moet voor

## Bestämmelsenlig användning

### Maskinen följer EG:s gällande maskinriktlinje

- bordcirkelsåg är definierad som halvstationär maskine enligt pr EN .
- Vid förflyttning av maskinen måste ett kraftigt grepp med båda händerna tas framtill och baktill på bordet som sedan lyfts.
- Om inget „original underrede“ används, måste maskinen ställas upp på ett stabilt, bordslignande ställ där den står jämnt. Arbetshöjden skall uppgå till minst 800 mm.
- Maskinen är utrustad med en arbetsplats som befinner sig framför maskinen till vänster om sågklingan.
- Maskinen arbets- och kringområde måste hållas fritt från främmande föremål för att förebygga olyckor.
- De arbetsstycken som skall bearbetas måste vara fria från främmande föremål såsom spikar eller skruvar.
- Före starten måste maskinen anslutas till en utsugsanordning med en flexibel och svårantändlig slang. Utsugsanordningen måste starta automatiskt, då bordcirkelsågen sätts igång. Genomströmningshastigheten i utsugsröret måste uppgå till 20 m/s.
- Automatstarten från kan erhållas som särskilt tillbehör. Typ ALV 2 Art.-nr. 7910 4010 230 V / 50 Hz Typ ALV 10 Art.-nr. 7910 4020 400 V / 230 V / 50 Hz
- Då arbetsmaskinen startas slår utsugsanordningen automatiskt till efter 2-3 sekunders startfördröning. På så sätt undviks överbelastning av huvudsäkring.
- Efter att arbetsmaskinen stängts av går utsugsanordningen ytterligare 3-4 sekunder och stängs sedan automatiskt av. Detta sparar ström och reducerar buller. Utsugsanordningen går bara medan arbetsmaskinen är igång.
- För arbeten som utförs yrkesmässigt måste Entstauber rg 4000 användas för att suga bort dammet. Utsugsanordningen eller dammsugaren får inte stängas av eller avlägsnas, då maskinen är igång.
- bordcirkelsåg är konstruerad utslutande för bearbetning av trä eller träliknande material. Endast originalverktyg och tillbehör får användas. Beroende på snitt- och träsort (massivt trä, plywood eller spånskiivor) monteras den erforderliga klingan enligt normen EN 847-1. Beakta verktygstillbehör i slutet av denna

- Kaikki suoja- ja turvalaitteet on heti täydellisen korjaus- ja huoltotyön jälkeen asennettava paikoilleen.

### Lisävarusteet

Osta lisävarusteita ainoastaan valtuutetulta jälleenmyyjältä.

## Määräysten mukainen käyttö

- Kone vastaa voimassa olevaa EU-direktiiviä.
- pöytäpyörösaha on määritelty puoleksi-paikallaan pysyväksi koneeksi normin EN mukaan.
- Koneen kuljettamiseksi, siihen tartutaan molemmin käsin pöydän etu- ja takaosasta ja kone nostetaan.
- Jos ei käytetä „alkuperäistä -koneen alustaa“, täytyy kone asettaa tukevalle, pöytämaiselle alustalle. Työkorkeuden täytyy olla vähintään 800 mm.
- Koneen työpaikka on koneen edessä, sahanterän varsemalla puolella.
- Onnettomuuksien välttämiseksi ei koneen työ- eikä ympäristöalueella saa olla mitään häiritseviä vieraita aineita/esineitä.
- Käsitteilyn alaisissa työstökappaleissa ei saa olla vieraita esineitä, kuten nauvoja tai ruuveja.
- Ennen koneen käyttöönottoa täytyy tämä liittää imulaitteestoon, joka on varustettu taipuisalla, vaikeasti sytyttävällä imujohdolla. Imulaitteiston täytyy käynnistyä automaattisesti samalla kun pöytäpyörösaha käynnistetään. Imuliitännän virtausnopeuden täytyy olla 20 m/s.
- -kytkentäautomaatiikka on saatavissa erikoisvarusteena. Tyyppi ALV 2 til.n:o 7910 4010 230 V/50 Hz Tyyppi ALV 10 til.n:o 7910 4020 400 V/50 Hz
- Kun työkone kytketään päälle, imulaitteisto alkaa toimia automaattisesti 2-3 sekunnin käynnistysviivytyksen jälkeen. Näin estetään talon sulakkeen ylikuormitus. Kun työkone kytketään pois päältä, imulaitteisto käy vielä 2-3 sekuntia ja kytketty sitten automaattisesti pois päältä. Näin poistetaan jäännöspöly, kuten vaarallisia aineita koskevassa määräyksessä vaaditaan. Tämä säästää sähköä ja vähentää melua. Imulaitteisto toimii vain työkoneen käytön yhteydessä.
- pölynpoistolaitetta rg 4000 täytyy käyttää ammattimaisessa työskentelyssä. Imulaitteistoa tai pölynpoistolaitetta ei saa kytkeä pois päältä eikä poistaa työkoneen ollessa käynnissä.
- pöytäpyörösaha on suunniteltu ainoastaan puun ja puuntapaisten materiaalien käsittelyyn. Siinä saa käyttää vain alkuperäisiä -työkaluja ja -lisävarusteita. Leikkaustavasta ja puulaadusta (täyspuu, vaneri tai lastulevyt) riippuen on käytettävä vaadittavaa, normin EN 847-1 mukaista sahanterää. Huomioi työkalun erikois-

het afzuigen de stofvanger rg 4000 gebruikt worden. Afzuiginstallaties of stofvangers met lopende machine niet uitschakelen of verwijderen.

- De tafelfcirkelzaagmachine is uitsluitend voor het bewerken van hout en houtverwante grondstoffen geconstrueerd. Er mogen alleen originele werktuigen en accessoires worden toegepast. Naargelang de zaag- en houtsoort (massief hout, triplex of spaanplaat) het vereiste zaagblad volgens de norm EN 847-1 monteren. Let op de speciale toebehoren voor gereedschap aan het einde van deze bedieningshandleiding.
- De machine uitsluitend in technisch correcte toestand alsmede volgens de bestemming, bewust van de veiligheidsaspecten en gevaren gebruiken met inachtneming van de gebruiksaanwijzing! Vooral storingen, die de veiligheid nadelig kunnen beïnvloeden, dient men onverwijld te (laten) verhelpen!
- De betreffende voorschriften ter voorkoming van ongelukken en de overige algemeen erkende veiligheidstechnische regels moeten in acht genomen worden.
- De machine mag alleen door personen gebruikt, onderhouden of gerepareerd worden, die er vertrouwd mee zijn en die over de gevaren ervan zijn geïnformeerd. Eigenhandige veranderingen aan de machine sluiten de aansprakelijkheid van de fabrikant voor de daaruit resulterende schade uit.
- De -machine mag alleen met origineel toebehoor, origineel gereedschap van de fabrikant gebruikt worden.
- Elk ander gebruik geldt als niet voorgeschreven gebruik. Voor de daaruit resulterende schade stelt de fabrikant zich niet aansprakelijk. Het risico hiervan draagt de gebruiker zelf.

### Overige risico's

**De machine is volgens de nieuwste stand van de techniek en de erkende veiligheidstechnische regels gebouwd. Toch kunnen er tijdens het werken nog een enkele risico's optreden.**

- Gevaar voor verwondingen voor vingers en handen door het roterende zaagblad bij ondeskundige geleiding van het werkstuk.
- Verwondingen door het wegslingerende werkstuk bij ondeskundig vastzetten en ondeskundige geleiding, zoals werken zonder aanslag.
- Gevaar voor uw gezondheid door lawaai. Tijdens het werken wordt het toegestane geluidsniveau overschreden. Beslist persoonlijke beschermingsmiddelen zoals gehoorbescherming dragen.
- Verwondingen door defect zaagblad. Het zaagblad regelmatig op goede toestand controleren.
- Gevaar voor uw gezondheid door stroom, bij gebruik van aansluitkabels, die niet aan de voorschriften voldoen.
- Bij het gebruik van speciale accessoires moet de bijgevoegde gebruiksaanwijzing van de betreffende speciale accessoires gelezen en in acht genomen worden.
- Verder kunnen er ondanks alle voorzorgsmaatregelen nog niet bekende risico's bestaan.
- Deze overige risico's kunnen geminimaliseerd worden, als de „Veiligheidswenken“ en het „Gebruik volgens de voorschriften“ en de gebruiksaanwijzing in z'n geheel in acht genomen worden.

bruksanvisning.

- Maskinen får endast användas om den fungerar tekniskt korrekt. Beakta alltid de direktiv, säkerhetsbestämmelser och faror som är angivna i bruksanvisningen! Åtgärda genast de störningar som kan påverka säkerheten.
- Gällande arbetskyddsbestämmelser och allmänt erkända säkerhetsregler måste beaktas.
- maskinen får endast användas, skötas och reparera av utbildad personal som känner till riskerna. Tillverkaren ansvarar ej för skador som uppstår genom egenhändiga ändringar på maskinen.
- maskinen får endast användas med tillverkarens originaltillbehör.
- All användning för andra ändamål gäller som oriktig användning för vars följd tillverkaren ej övertar något ansvar.

### **Restrisker**

**Maskinen är tillverkad enligt teknisk standard och de godkända tekniska säkerhetsreglerna. Trots detta kan enskilda restrisker uppträda vid arbetet.**

- Skaderisk för fingrar och händer p.g.a. den roterande sågklingan om arbetsstycket inte styrs fackmässigt.
- Skador kan uppstå genom att arbetsstycket slungas iväg p.g.a. att det hålls fast eller styrs felaktigt, t.ex. genom att det styrs utan att ha fastgjorts.
- Hälsorisk p.g.a. buller. Vid arbetet överskrider den tillåtna bullernivån. Personlig skyddsutrustning såsom hörselskydd måste ovillkorligen bäras.
- Skador p.g.a. defekt sågklinga. Kontrollera regelbundet att sågklingan är oskadad.
- Fara p.g.a. elström om inte ordentlig anslutningskabel används.
- När särskilda tillbehör används, måste den bruksanvisningen som skickats med tillbehören läsas igenom noggrant och följas.
- Trots alla vidtagna åtgärder kan ändå icke uppenbara risker finnas.
- Restriskerna kan minimeras om säkerhetsföreskrifterna och användandet enligt de befintliga bestämmelserna, såsom bruksanvisningen, beaktas i sin helhet.

varusteet tämän käyttöohjeen lopussa.

- Valmistajan antamia turva-, työ- ja huolto-ohjeita täytyy noudattaa samoin teknisissä tiedoissa mainittuja mittoja. Kysymykseen tulevia tapaturmantorjuntaohjeita ja muita yleisesti tunnustettuja turvatekisiä sääntöjä on noudatettava.
- Asiaankuuluvia tapaturmanehkäisyohjeita ja muita yleisesti tunnettuja turvallisuusteknisiä sääntöjä on noudatettava.
- -konetta saavat käyttää, hoitaa ja pitää kunnossa vain sellaiset henkilöt, jotka on perehdytetty sen käyttöön ja jotka myös tietävät käyttöön liittyvät vaaratekijät. Itse tehdyt muutokset koneeseen vapauttavat koneen valmistajan vahingonkorvausvelvollisuudesta.
- -koneessa saa käyttää vain alkuperäisiä kulutus- ja varaosia.
- Jokainen sen ylittävä käyttö ei ole ohjeitten mukainen. Siitä johtuvista vahingoista ei valmistaja vastaa; vahingosta vastaa yksin käyttäjä.

### **Jäljelle jäävät riskit**

**Kone on valmistettu alan uusimpien standardien ja turvallisuususteknisten vaatimusten mukaiseksi. Silti sen käyttö voi aiheuttaa vaaratilanteita.**

- Pyörivä sahanterä voi vammauttaa käyttäjän sormet tai kädet jos työkalua viedään virheellisesti terälle.
- Jos työkalua pidetään huolimattomasti tai viedään terälle virheellisesti esimerkiksi ilman ohjainta työkalu voi lennähtää pois ja aiheuttaa loukkaantumisvaaran.
- Melu voi vaarantaa terveyden. Sallittu melutaso ylittyy työskentelyn aikana. Käytä ehdottomasti henkilökohtaisia suojavarusteita kuten kuulosuojaimia.
- Viallinen sahanterä aiheuttaa loukkaantumisvaaran. Tarkasta säännöllisin välein, että terä on ehjä.
- Sähkövirta aiheuttaa hengenvaaran, jos käytät säännösten vastaisia tai viallisia jatko- ym. virtajohtoja.
- Käytettäessä -erikoisvarusteita täytyy erikoisvarusteiden mukaan liitetty käyttöohje ottaa huomioon ja se täytyy lukea huolellisesti.
- Kaikista varoimista huolimatta koneella työskentely on aina jossain määrin riskialtista.
- Vaaratilanteet torjut parhaiten, kun käytät konetta „Turvaohjeiden“ ja muiden määräysten ja sääntöjen mukaisesti. Noudata tarkasti koneen käyttöohjetta.



## Montage

Fig. 1

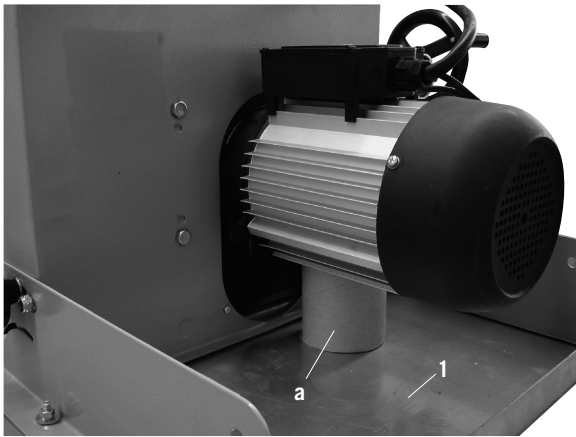


Fig. 1.1

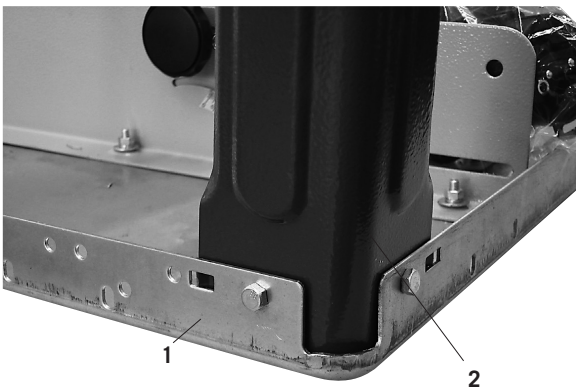


Fig. 2

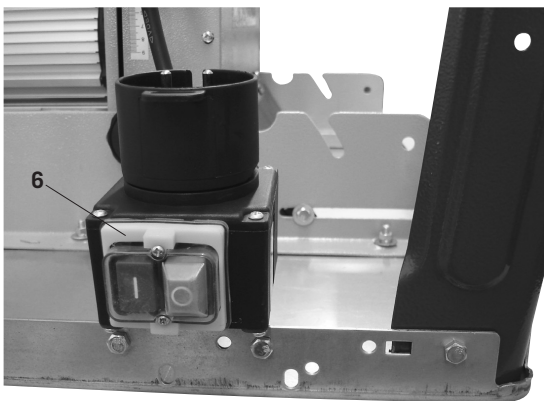
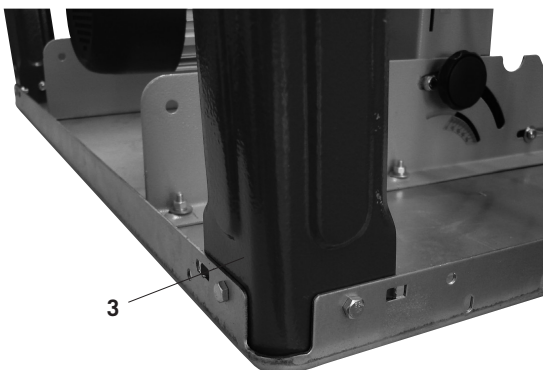


Fig. 3



### Let op!

Let erop bij het uitpakken dat er zich in de binnenste delen van de verpakking kleine onderdelen van de machine bevinden.

### Fig. 1

Leg het tafelblad 1 op een werkbank.  
(verpakkingsvulling onder de motor verwijderen)

### Fig. 1.1

Monteer poot 2 op het tafelblad met 2 zeskantschroeven M6 x 16, 2 volgringen 6 en 2 moeren M6.  
De schroeven licht aandraaien met de hand.

### Fig. 2

Monteer de schakelaar 6 met 2 zeskantschroeven M6 x 16, 2 volgringen 6 en 2 moeren M6 op de het tafelblad.

### Fig. 3

Monteer poot 3 op het tafelblad met 2 zeskantschroeven M6 x 16, 2 volgringen 6 en 2 moeren M6.  
De schroeven licht aandraaien met de hand.



## Montering

### OBS!

Kontrollera vid upppackningen att maskinens smådelar finns med i förpackningens inre delar.

### Fig. 1

Lägg bordsskivan (1) på en arbetsbänk.

**(Ta bort förpackningsmaterialet under motorn)**

### Fig. 1.1

Montera stativbenet (2) i bordsskivan med 2 sexkantskruvar M6 x 16, 2 brickor 6 och 2 muttrar M6.

Dra åt skruvarna lätt för hand.

### Fig. 2

Montera strömbrytaren (6) i bordsskivan med 2 sexkantskruvar M6 x 16, 2 brickor 6 och 2 muttrar M6.

### Fig. 3

Montera stativbenet (3) i bordsskivan med 2 sexkantskruvar M6 x 16, 2 brickor 6 och 2 muttrar M6.

Dra åt skruvarna lätt för hand.

## Asennus

### Ohje!

Purettaessa pakkaus on huomioitava, että pakkauksen sisäosat sisältävät koneen pienosia.

### Kuva 1

Aseta pöytälevy 1 työpenkille.

(Poista pakkauspehmuste moottorin alta)

### Fig. 1.1

Asenna telinejalka 2 pöytälevyyn käyttäen 2 kuusiokantaruuvia M6 x 16, 2 aluslevyä 6 ja 2 mutteria M6.

Kiristä ruuvit kevyesti käsin.

### Kuva 2

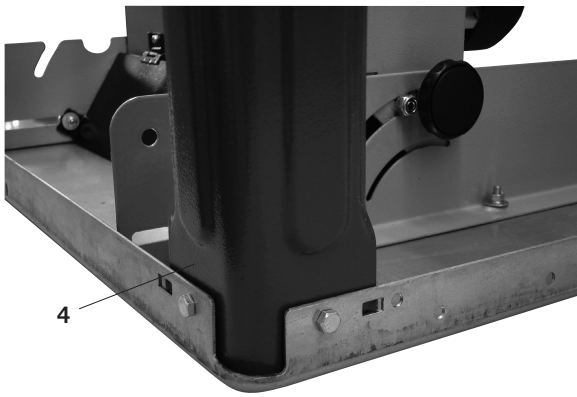
Asenna kytkin 6 pöytälevyyn käyttäen 2 kuusiokantaruuvia M6 x 16, 2 aluslevyä 6 ja 2 mutteria M6.

### Kuva 3

Asenna telinejalka 3 pöytälevyyn käyttäen 2 kuusiokantaruuvia M6 x 16, 2 aluslevyä 6 ja 2 mutteria M6.

Kiristä ruuvit kevyesti käsin

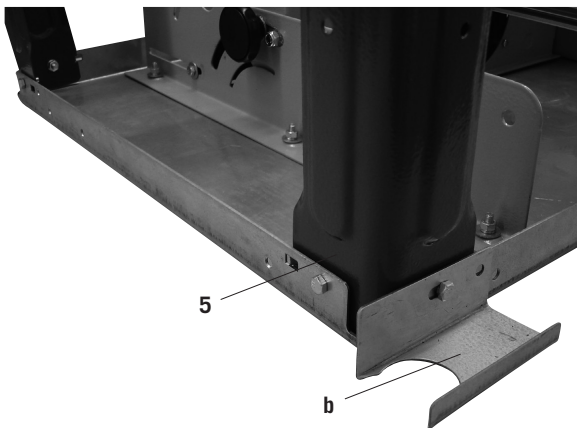
**Fig. 4**



**Fig. 4**

Monteer poot 4 op het tafelblad met 2 zeskantschroeven M6 x 16, 2 volgringen 6 en 2 moeren M6.  
De schroeven licht aandraaien met de hand.

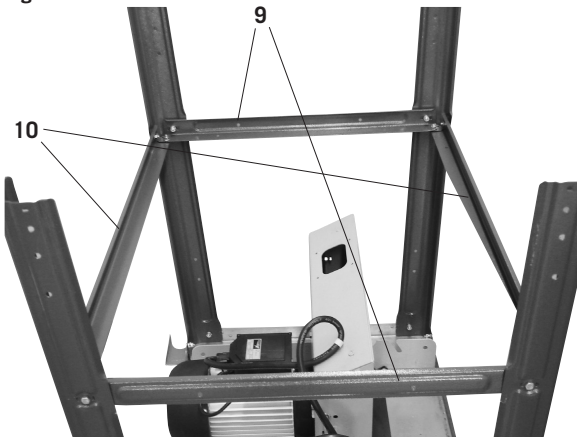
**Fig. 5**



**Fig. 5**

Monteer poot 5 op het tafelblad met 2 zeskantschroeven M6 x 16, 2 volgringen 6 en 2 moeren M6.  
De schroeven licht aandraaien met de hand.

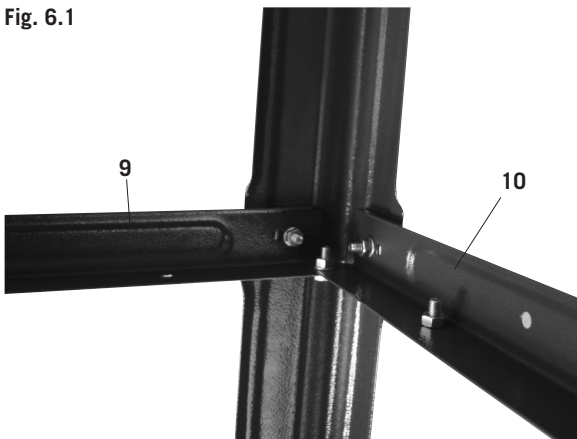
**Fig. 6**



**Fig. 6 / 6.1**

Monteer 2 lengtesteunen 10 en 2 dwarssteunen 9, op de draagpoten 2, 3, 4 en 5 met 12 zeskantschroeven M 6x16, 12 schijven 6, 12 zeskantmoeren M6.  
De schroeven licht aandraaien met de hand.

**Fig. 6.1**



**Fig. 4**

Montera stativbenet (4) i bordsskivan med 2 sexkantskruvar M6 x 16, 2 brickor 6 och 2 muttrar M6.  
Dra åt skruvarna lätt för hand.

**Fig. 5**

Montera stativbenet (5) i bordsskivan med 2 sexkantskruvar M6 x 16, 2 brickor 6 och 2 muttrar M6.  
Dra åt skruvarna lätt för hand.

**Fig. 6 / 6.1**

Montera 2 längsgående stag (10) och 2 tvärstag (9) i stativbenen 2, 3, 4, och 5 med 12 sexkantskruvar M6 x 16, 12 brickor 6 och 12 sexkantsmutterar M6.  
Dra åt skruvarna lätt för hand.

**Kuva 4**

Asenna telinjalka 4 pöytälevyyn käyttäen 2 kuusiokantaruuvia M6 x 16, 2 aluslevyä 6 ja 2 mutteria M6.  
Kiristä ruuvit kevyesti käsin

**Kuva 5**

Asenna telinjalka 5 pöytälevyyn käyttäen 2 kuusiokantaruuvia M6 x 16, 2 aluslevyä 6 ja 2 mutteria M6.  
Kiristä ruuvit kevyesti käsin

**Kuva 6 / 6.1**

Asenna 2 pitkittäisjäykistettä 10 ja 2 poikittaisjäykistettä telinjalkoihin 2, 3, 4 ja 5 käyttäen 12 kuusiokantaruuvia M6 x 16, 12 aluslevyä 6 ja 12 kuusiomutteria M6.  
Kiristä ruuvit kevyesti käsin

Fig. 7



Fig. 7/7.1/7.2/7.3

Monteer het tafeluitschuifblad 8 met 2 steunen 11 op tafelblad en dwarssteun met 6 zeskantschroeven M6 x 16, 6 schijven 6 en 6 zeskantmoeren M6  
De schroeven licht aandraaien met de hand.  
(Het tafelblad 8 kan ook aan de zijkant als tafelverbreeding met de verlengde steunen worden gemonteerd.)

Fig. 7.1

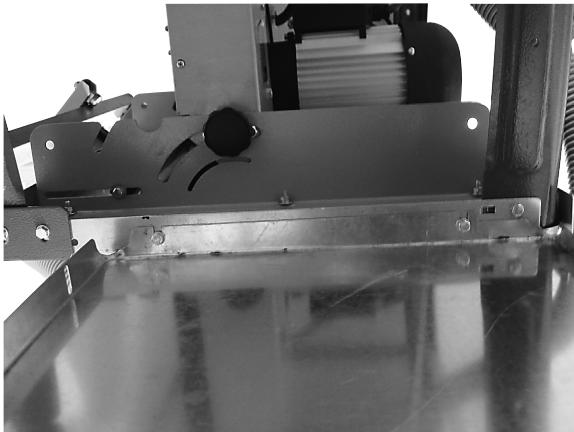
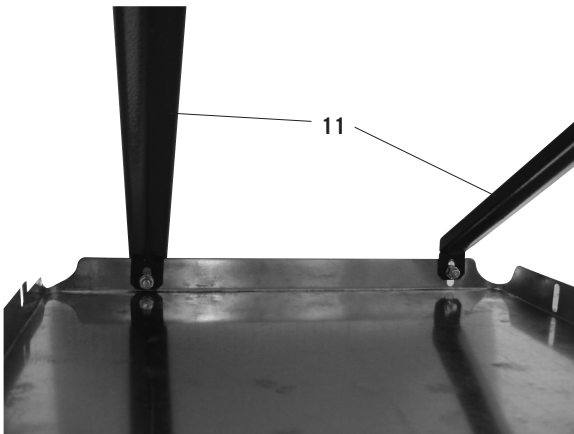


Fig. 7.2



**Fig. 7/7.1/7.2/7.3**

Montera förlängningsskivan (8) med två stag (11) i bordsskivan och tvärstaget med 6 sexkantsskruvar M6 x 16, 6 brickor 6 och 6 sexkantsmuttrar M6.

Dra åt skruvarna lätt för hand.

(Bordsskivan (8) kan också monteras på sidan som bordsbreddning med de längre stagen.)

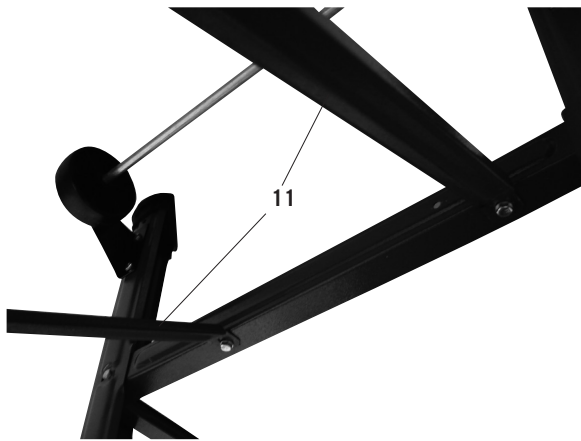
**Kuva 7/7.1/7.2/7.3**

Asenna pöydänjatkelevy 8 pöytälevyyn kahden jäykisteen 11 avulla ja poikittaisjäykiste 6:lla kuusiokantaruuvilla M6 x 16, 6 aluslevyä 6 ja 6 kuusiomutteria M6

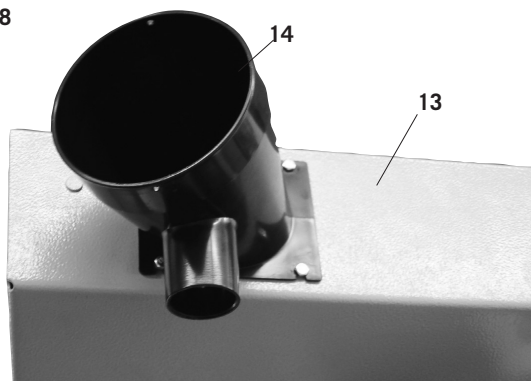
Kiristä ruuvit kevyesti käsin

(Pöytälevy voidaan asentaa myös sivulle pöydän levennykseksi pidennettyjen jäykisteiden avulla.)

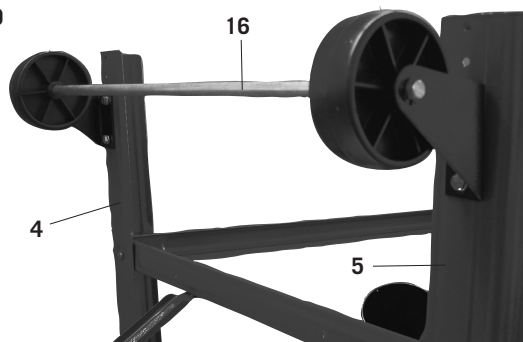
**Fig. 7.3**



**Fig. 8**



**Fig. 9**



**Fig. 10**



**Fig. 8**

Monteer de afzuigsteunen 14 op de onderste zaagbladbeveiliging 13 met 4 zeskantschroeven M 4 x 10.

**Fig. 9**

Monteer het wielstuk 16 op de achterste draagpoten 4 en 5 met 4 zeskantschroeven M6 x 16, 4 schijven 6 en 4 zeskantmoeren M6.

De schroeven licht aandraaien met de hand.

**Fig. 10**

De machine op de poten zetten, en alle schroeven van blad, poten en steunen (behalve het wielstuk) goed vastdraaien.

**Fig. 8**

Montera utsugsstosen (14) på det nedre sågklingsskyddet (13) med 4 sexkantsskruvar M4 x 10.

**Fig. 9**

Montera rullanordningen (16) på de bakre stativbenen (4) och (5) med 4 sexkantsskruvar M6 x 16, 4 brickor 6 och 4 muttrar M6.

Dra åt skruvarna lätt för hand.

**Fig. 10**

Ställ maskinen med stativbenen i golvet. Dra åt alla skruvar i bord, ben och stag (förutom i rullanordningen).

**Kuva 8**

Asenna imuistukka 14 alempaan sahanterän suojukseen 13 käyttäen 4 kuusiokantaruuvia M4 x 10.

**Kuva 9**

Asenna kulkulaite 16 takimmaisiin telinejalkoihin 4 ja 5 käyttäen 4 kuusiokantaruuvia M6 x 16, 4 aluslevyä 6 ja 4 mutteria M6.

Kiristä ruuvit kevyesti käsin

**Kuva 10**

Aseta kone jalkojen päälle, kiristä pitävästi pöydän, jalkojen ja jäykisteiden kaikki ruuvit (paitsi kulkulaitteen ruuveja).

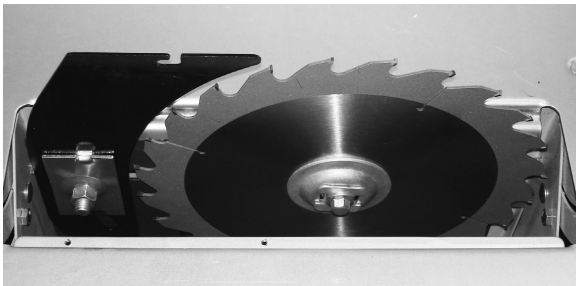
**Fig. 11**



**Fig. 11**

Het wielstuk zo vastzetten dat de wielen lichtjes de vloer raken.

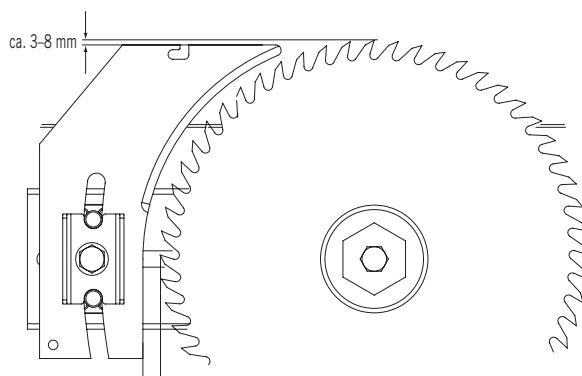
**Fig. 12**



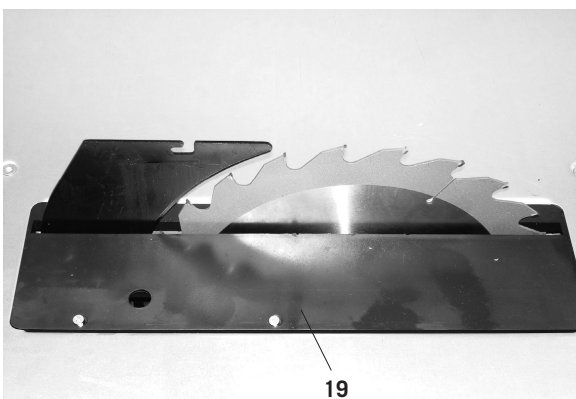
**Fig. 12/12.1**

Monteer de splijtwig op het zaagblad, zoals beschreven in het voorbeeld. De schroef licht losdraaien (niet helemaal eruit draaien) en na het afstellen vast aandraaien. De inleg van het zaagblad 19, Fig. 15 moet dan worden verwijderd.

**Fig. 12.1**



**Fig. 13**



**Fig. 13**

Na het afstellen van de splijtwig, de inleg van het zaagblad 19 met 4 platkopschroeven M 6 x 16 weer bevestigen.



**Fig. 11**

Dra åt skruvarna till rullanordningen i ett sådant läge att hjulen vidrör golvet lätt.

**Fig. 12 /12.1**

Ställ in klyvkilen vid sågklingan enligt bilden. Lossa något på skruven (skruva inte ut den helt). Dra åt skruven igen efter inställningen. Bordsinlägget (19) fig. 15 måste tas bort vid inställningen av klyvkilen.

**Fig. 13**

När klyvkilen har ställts in fästs bordsinlägget (19) igen med 4 skruvar med platt huvud M6 x 16.

**Kuva 11**

Kiristä kulkulaite sellaiseen asentoon, että pyörät kosketavat kevyesti lattiaan.

**Kuva 12 /12.1**

Asenna halkaisukiila sahanterään nähden, kuten Kuvassa näytetään. Löysää ruuvia hieman (älä kierrä ruuvia kokonaan ulos), kiristä ruuvi jälleen säädön jälkeen. Tällöin on poistettava sahanterän aukon kansi 19 (Kuva 15).

**Kuva 13**

Halkaisukiilan säädön jälkeen on kiinnitettävä jälleen sahanterän aukon kansi 19 käyttäen 4 litteäkantaruvia M6 x 16.

Fig. 14

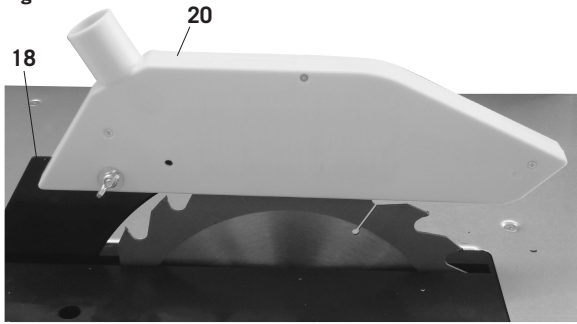


Fig. 14

De beschermkap 20 met rondkopschroef M 6 x 25, schijf 6 en borgmoer op splijtwig 18 monteren.

Fig. 15

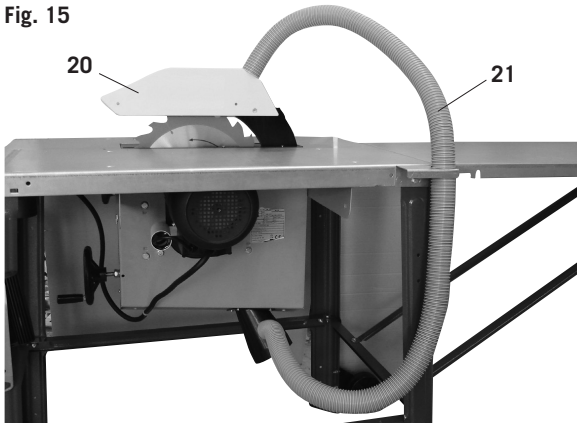


Fig. 15

De slanghouder 21 monteren op het tafelblad met 2 zeskantschroeven M 6 x 16, 2 schijven 6, 2 zeskantmoeren M6 en de afzuigslang 21 verbinden met de afzuigkap en de afzuigsteunen.

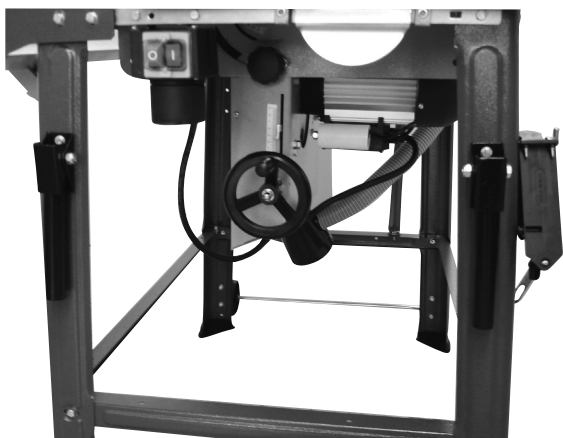
Fig. 16



Fig. 16 / 16.1

De haak Schroef met 2 schijven 6, 2 moeren M6 aan de rechter pootkant bevestigen. Daaraan worden de zaagbladsleutel en de schuifstok opgehangen. De twee transportgrepen worden aan de voorkant van de zaag, aan de poten links en rechts met 4 zeskantschroeven M6 x 16, 4 schijven 6, 4 moeren M6 gemonteerd.

Fig. 16.1



**Fig. 14**

Montera skyddskåpan (20) på klyvkilen (18) med skruv med kullrigt huvud M6 x 25, bricka 6 och låsmutter.

**Fig. 15**

Montera slanghållaren (21) i bordsskivan med 2 sexkantskruvar M6 x 16, 2 brickor 6 och 2 sexkantsmuttrar M6, och anslut utsugsslangen (21) till utsugskåpan och utsugsstosen.

**Fig. 16 / 16.1**

Fäst hakskruven med 2 brickor 6 och 2 muttrar M6 på den högra bensidan. Där är sågklingsnyckeln och skjutstocken upphängda.

De två transporthandtagen monteras på sågens framsida på höger och vänster stativben med 4 sexkantsskruvar M6 x 16, 4 brickor 6 och 4 muttrar M6.

**Kuva 14**

Asenna suojakupu 20 halkaisukiilaan 18 käyttäen pyörökantaruuvia M6 x 25, aluslevyä 6 ja vastamutteria.

**Kuva 15**

Asenna letkukannatin 21 pöytälevyyn käyttäen 2 kuusiokantaruuvia M6 x 16, 2 aluslevyä 6 ja 2 kuusiomutteria M6 ja liitä imuletku 21 imukupuun ja imuistukkaan.

**Kuva 16 / 16.1**

Kiinnitä hakapääruuvi oikeanpuoleiseen jalansivuun käyttäen 2 aluslevyä ja 2 mutteria M6. Siihen on ripustettu sahanterän avain ja työnin.

Kaksi kuljetuskahvaa asennetaan sahan etusivulle sekä oikean- ja vasemmanpuoleisiin jalkoihin käyttäen 4 kuusiokantaruuvia M6 x 16, 4 aluslevyä 6 ja 4 mutteria M6.

Fig. 17

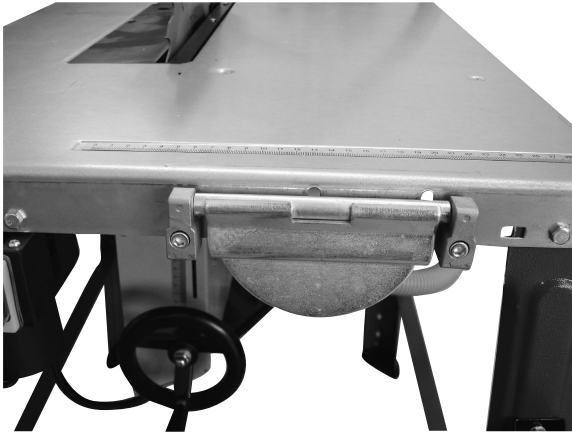


Fig. 17.1

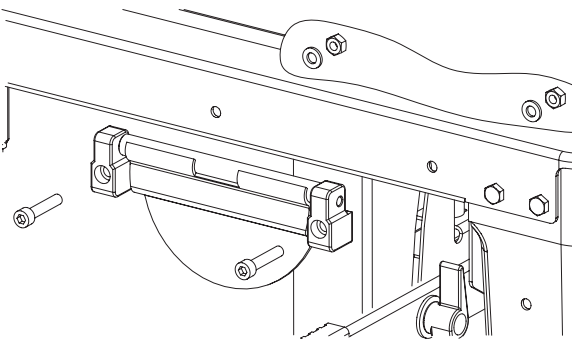


Fig. 18

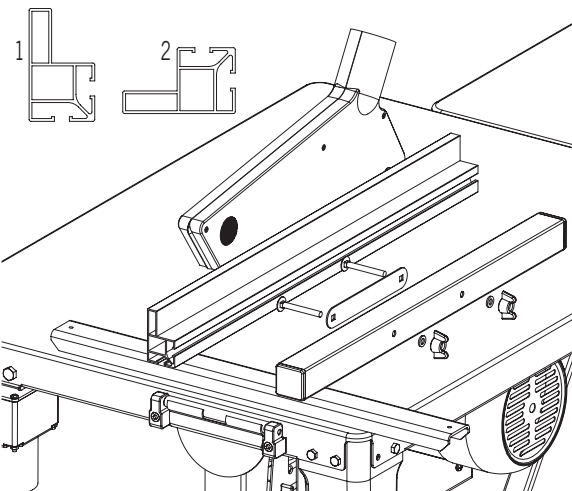
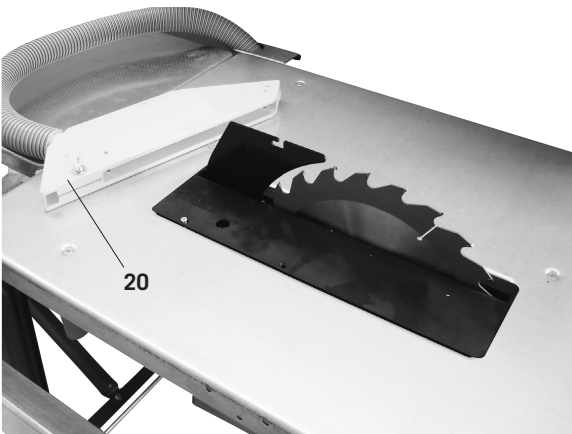


Fig. 19



**Fig. 17/17.1, Montage van de lengteaanslag**

1. Zet de lagerstukken op het klemdeksel.
2. Monteer het klemdeksel met 2 cylinderschroeven M6 x 30, 2 waaieringen A 6,4 en 2 zeskantmoeren aan de tafelplaat.

**Fig. 18, Montage van de aanlegstaaf**

- Monteer de tussenplaat met 2 schroeven M6 x 50 met platte ronde kop, 2 sluitringen A 6 en 2 vleugelmoeren aan de lengteaanslag.
- Schuif de aanlegstaaf op de tussenplaat en klem het met de vleugelmoeren.

**Legende Fig. 9**

1 = hoog aanlegvlak

2 = laag aanlegvlak

Om vast te klemmen trekt u de klep van de klem omhoog

Om los te maken drukt u deze naar beneden.

**Fig. 19. Verwisselen van zaagblad**

Let op! Haal de netstekker uit de contactdoos.

Draai de vleugelschroef van de afzuigkap 20 los en verwijder deze.

**Fig. 17/17.1, Montering av längdanslaget**

- Sätt lagerdelarna på tvingklaffen.
- Montera tvingklaffen med 2 cylinderskruvar M6 x 30, 2 Fächerscheiben A 6,4 och 2 sexkantsmuttrar på bordsskivan.

**Fig. 18, Montering av anslagsskenan**

- Montera mellanblecket med 2 släta rundskruvar M6 x 50, 2 skivor A 6 och 2 vingmuttrar på längdanslaget.
- Skjut anslagsskenan över mellanblecket och sätt fast det med vingmuttrarna.

**Anvisning Fig. 9**

1 = Hög anslagsyta

2 = Låg anslagsytan

För att spänna, drag upp tvingklaffen

För att lossa, tryck nedåt.

**Fig. 19 Byte av sågklinga**

Varning! Dra ut nätkontakten.

Lossa vingskruven från utsugskåpan (20) och ta bort kåpan.

**Kuva 17/17.1, Pitkittäisvasteen asennus**

- Laita laakerikappaleet kiinnipitimeen.
- Asenna kiinnipidin pöytälevyyn 2 lieriökantaisella ruuvilla M6 x 30, 2 lohkoaluslaatalla A 6,4 ja 2 kuusiomutterilla.

**Kuva 18, Vastekiskon asennus**

- Kiinnitä välilevy pitkittäisvasteeseen 2 kupukantaisella ruuvilla M6 x 50, 2 laatalla A 6 ja 2 siipimutterilla.
- Työnnä vastekisko välilevyyn ja kiinnitä se siipimuttereilla.

**Kuvateksti kuva 9**

1 = Yläasennustaso

2 = Ala-asennustaso

Kiinnitettäessä vedä kiinnipidin ylös

Irrotettaessa paina se alas.

**Kuva 19. Sahanterän vaihto**

Huomio! Irrota virtapistoke

Irrota imukuvun 20 siipiruuvia ja poista kupu.

Fig. 20

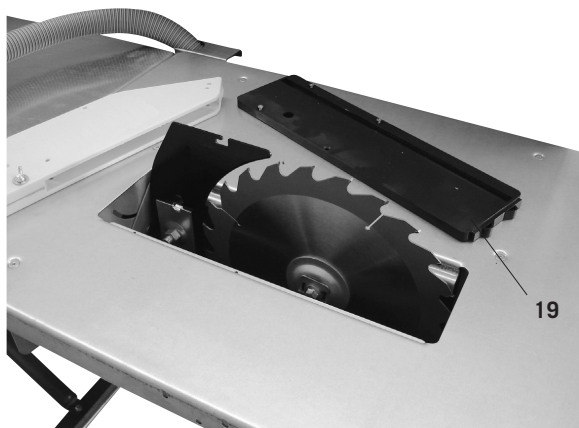


Fig. 21

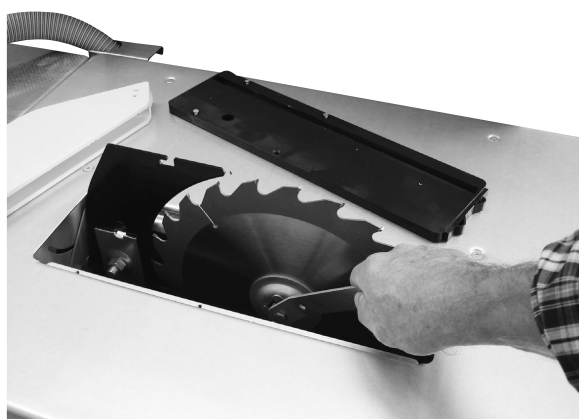


Fig. 22

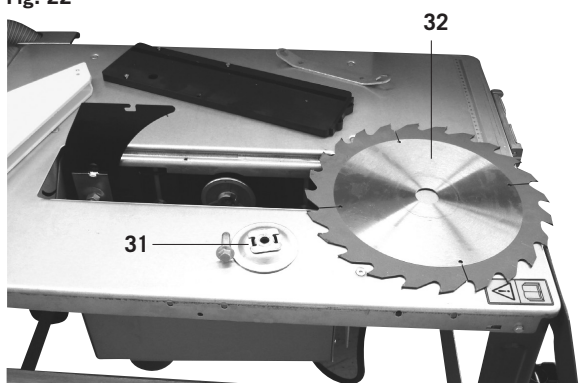


Fig. 20

Draai de 4 kruiskopschroeven van de tafelinleg los en verwijder deze.

Fig. 21

Zet het zaagblad helemaal omhoog en draai de schroeven met de zaagbladsleutel los.

**Let op! Linksgangige schroefdraad**

Fig. 22

Verwijder de zaagbladflens en het zaagblad. Wissel nu het zaagblad.

Let op de uitsparing bij het monteren van de zaagbladflens.

Na het verwisselen van het zaagblad moet u de afstelling van de splijtwig

controleren en moet u de tafelinleg en afzuigkap weer monteren.

## Opstellen

Bereid de werkplaats voor waar de machine moet staan. Zorg voor voldoende ruimte zodat de machine veilig en zonder storingen kan werken. De machine is ontworpen voor gebruik in gesloten ruimtes en moet op een effen en vaste ondergrond stabiel opgesteld worden. De stabiliteit wordt gegarandeerd doordat de machine met 4 bouten op de vloer wordt bevestigd (Fig. 18).

## Transport

De machine mag enkel met geschikt hefgereedschap (kraan of vorkheftruck) getransporteerd worden. Als bevestigingspunt voor de kabel moet de bovenste bandwielkast gebruikt worden.

**Nooit aan de zaagtafel tillen!**

**Fig. 20**

Lossa de 4 stjärnskruvarna från bordsinlägget och ta bort det.

**Fig. 21**

För upp sågklingan helt och lossa skruven med sågklingens nyckeln.

**Varning! Vänstergänga**

**Fig. 22**

Ta bort sågklingans fläns och sågklingan. Sätt i en ny sågklinga.

Var uppmärksam på ursparningen vid monteringen av sågklingans fläns.

Kontrollera klyvkielens inställning efter bytet av sågklingan och montera tillbaka bordsinlägget och utsugskåpan.

### Uppställning

Forbered uppställningsplatsen. Se till att det finns tillräckligt med utrymme för att kunna arbeta säkert utan driftsavbrott. Maskinen är konstruerad för drift i slutna utrymmen och skall ställas upp på ett jämnt, fast underlag. För att undvika tippningsrisk ska maskinens skruvas fast i golvet med fyra skruvar (Fig. 18).

### Transport

Maskinen är konstruerad för transport med lämpliga lyftanordningar (kran eller hand- eller gaffeltruck)

Lytt aldrig i sågbordet! För återkommande förflyttningar inom verkstadsområdet rekommenderas en speciell förflyttningsanordning, som levereras som tillbehör.

**Kuva 20**

Irrota pöydän sahanterän aukon kannen 4 ristikantaruuvia ja poista kansi.

**Kuva 21**

Aseta sahanterä aivan ylös ja irrota ruuvi sahanterän avaimella.

Huomio! Vasen kierre

**Kuva 22**

Poista sahanterän laippa ja sahanterä. Vaihda nyt sahanterä.

Sahanterän laipan asennuksessa on huomioitava lovi. Sahanterän vaihdon jälkeen tarkasta halkaisukiilan säätö ja asenna jälleen sahanterän aukon kansi ja imukupu.

### Paikalleen asettaminen

Valmistelevä tila, johon kone asetetaan. Varmista, että tilaa on tarpeeksi, jotta työkulku olisi mahdollisimman turvallinen ja häiriötön. Kone on suunniteltu käytettäväksi suljetuissa tiloissa ja se asetetaan tasaiselle ja tukevalle alustalle. Kone on kiinnitettävä lattiaan neljällä ruuvilla, jotta se seisoo tukevasti (Fig. 18).

### Kuljetus

Konetta on kuljetettava tarkoitukseen soveltuvilla laitteilla (nostovaunuilla tai harukkatrukilla).

Käytä ylintä teräpyöräkassan kiinnityskohtana.

Älä koskaan nosta sahapöydästä!

## Ingebruikneming

### Let op de veiligheidsvoorschriften!

Belangrijk: De ingebruikneming van de machine mag alleen plaats vinden als de beschermende en veiligheidsvoorzieningen volledig zijn uitgevoerd.

Voor de ingebruikneming van de machine de afzuig-installatie aansluiten.

De afzuigslang moet tijdens iedere bewerking van het werkstuk naar beneden worden gelaten. Voor bedekte snij-lijnen de afzuigslang afnemen. Na deze bewerking de afzuigslang onmiddellijk weer monteren.

De machine dient dusdanig te worden ingesteld dat de punt van de hoogste zaagtand juist een beetje hoger is dan het werkstuk.

Voor het inschakelen van de machine moeten alle beschermende en veiligheidsvoorzieningen volgens de voorschriften zijn aangebracht.

Het zaagblad dient zich vrij te kunnen bewegen.

Controleer vooraf bewerkt hout op storende elementen (spijkers, schroeven enz.). Verwijder alle storende elementen.

Verzekert u er voordat u de hoofdschakelaar inschakelt van, dat het zaagblad juist is gemonteerd en de beweegbare delen soepel lopen.

Waarschuwing: Laat de machine door een vakman instellen als u enige twijfel heeft. Het is te gevaarlijk met aannames te werken.

### Haaks stellen van het zaagblad

- Na het losdraaien van de vleugelmoeren is het zaagblad traploos instelbaar van 90° tot 45° (zie schaalverdeling).
- Voordat u de zaag in gebruik neemt, eerst de zaag in de 90°- en de 45°- stand uit-proberen. Proefzaagsnede maken!
- Aan stelschroeven 1 en 2 draaien om bij te stellen indien nodig.

### Hoogteverstelling van het zaagblad

- Na het losdraaien van de vleugelmoeren is het zaagblad traploos instelbaar van 0 - 82 mm zaagsneehoogte (zie schaalverdeling).
- Voor veilig en schoon werk moet de zaag zo weinig mogelijk boven het werkstuk uitsteken.

### Zaagsnee in de lengte

- De lengteaanslag toepassen bij parallelle zaagsneden. De aanslaglineaal voor zaagwerkzaamheden boven de 120mm met de hoge aanslagzijde (1) gebruiken. Voor zaagsneebreedten onder de 120mm de lage aanslagzijde (2) gebruiken. Het werkstuk met de meegeleverde schuifstok voeren.

### Dwarszaagsnede, zonder afbeelding

- Voor dwarszaagsneden, en haakse zaagsneden, het dwarszaaghulpstuk of de schuifslide toepassen. Beide delen zijn als speciale toebehoren verkrijgbaar. De instelschaalverdeling van het dwarszaaghulpstuk loopt van 0 – 90°.



## Uppstart

### Ta hänsyn till säkerhetsföreskrifterna!

Viktigt: Maskinen får startas upp endast om all skydds- och säkerhetsutrustning har installerats.

Anslut maskinen till ett uppsugningssystem innan start. Uppsugarmunstycket måste sänkas mot arbetsmaterialet vid varje arbetssteg. Ta bort munstycket vid arbete med täckta snitt. Återinstallera genast munstycket efter processen.

Maskinen måste justeras till sådant läge att den högsta sågtandens position är precis en liten bit högre än arbetsmaterialets läge.

Före uppstart av maskinen måste all säkerhets- och skyddsutrustning vara lämplig enligt föreskrifterna.

Sågbladet måste kunna röra sig helt obehindrat.

Kolla efter andra material (spikar, skruvar mm) i träbitar som tidigare behandlats. Avlägsna alla främmande material.

Innan ni slår på huvudströmbrytaren, se till att sågbladet är rätt installerat samt att de rörliga delarna är obehindrade.

Varning: Låt en specialist inrätta maskinen om tveksamheter uppstår. Att arbeta efter antaganden och gissningar är för farligt.

### Tvärinställning av sågblad

Efter att vingmuttern har lossats, kan sågbladet justeras steglöst från „90“ till „45“.

**OBSERVERA!** Före den första igångsättning samt före varje ny igångsättning, bör 90° och 45° läget kontrolleras.

#### Utför ett provskär!

Vinkelinställningen kan justeras efter behov med hjälp av justerskruvarna 1 + 2.

### Sågbladets höjdinställning

Efter att vingmuttern har lossats, kan sågbladet justeras steglöst från „0“ till „80“ mm skärhöjd.

**För att få ett säkert och rent skär bör en sådan skärhöjd väljas så att sågbladet endast sticker upp en aning över arbetsstycket.**

### Längdsnitt

Använd längdanslaget för parallellsnitt.

För skärningar över 120 mm används **anslagslinjalen** med **den höga stoppsidan**, och för skärbredder under 120 mm används **den lägre stoppsidan**.

**Led arbetsstycket med den bifogade skjutspaken.**

**1 Hög anläggningsyta**

**2 Låg anläggningsyta**

### Tvärnsnitt

För tvär- och vinkelsnitt, används tvärskärningstolken eller skjutsleden. Bägge delarna erhålles som **extra tillbehör**.

Inställningsskalan på tvärskärningstolken går från 0° – 90°.

## Käyttöönnotto

### Noudata turvallisuusohjeita!

Tärkeää: Sahan saa ottaa käyttöön ainoastaan, kun siihen on asennettu asianmukaiset turvavarusteet. Ennen käyttöä kytke saha poistojärjestelmään.

Poistokansi on aina laskettava työstettävän kappaleen päälle. Poista poistokansi, jos leikkauskohta on piilossa. Leikkauksen jälkeen poistokansi on asetettava paikalleen välittömästi.

Koneen asetusten on varmistettava, että ylimmän sahan hampaan kärki on hiukan korkeammalla kuin työstettävä kappale.

Kaikkien turvalaitteiden on oltava ohjeiden mukaan paikoilleen asennettuina ennen virran kytkemistä.

Sahanterän on liikuttava vapaasti.

Tarkista aina puutavara, jota on aikaisemmin käsitelty, vieraiden esineiden (naulat, ruuvit jne.) varalta. Poista kaikki vieraat esineet.

Ennen virtalähteen kytkemistä päälle tarkista, että sahanterä on oikein asennettu, ja että liikkuvat osat pääsevät liikkumaan vapaasti.

Varoitus: Jos olet epävarma, anna pätevän henkilön käyttää sahaa. On liian vaarallista työskennellä oletusten varassa.

### Sahanterän asentaminen ja vaihtaminen

**VAROITUS!** Terän saa asentaa tai vaihtaa ainoastaan, kun sähköjohto on irrotettu sähköverkosta.

**Käytä vain alkuperäisiä scheppach-sahanteriä. Takuu ei ole voimassa, jos sahassa käytetään vääranlaista terää.**

- Laske terän korkeusasetus täysin alas.
- Laita terä moottoriakselin kiinnityslaipalle alapuolelta. Tarkasta, että terä asettuu tasaisesti, kun asennat toisen kiinnityslaipan.
- Pidä kiinnipitotapilla akselia paikallaan kun kiristät terän kiinnitysmutterin (M 20).

### Jakoveitsen asetus

Suomalaisessa versiossa terän yläsuojus on kiinni jakoveitsessä. Jakoveitsen paikka on asetettava aina terän asennuksen ja vaihdon jälkeen.

**Jakoveitsen on oltava yhdensuuntainen sahanterän kanssa.**

**Jakoveitsen ja sahanterän väli saa olla enintään 10 mm.**

Jakoveitsi on tärkeä suojalaite, joka ohjaa sahattavan kappaleen pois ja estää sahausraon sulkeutumisen terän takana ja estää samalla sahattavan kappaleen lennättämisen taaksepäin.

Suomalaisessa rakennussahassa terän yläsuojus on kiinni jakoveitsessä.

### Halkaisukiila – tasauslevy

Halkaisukiila on asennettava niin, että se on samansuuntainen sahanterän kanssa. Halkaisukiilan säätö täytyy suorittaa jokaisen sahanterän asennuksen yhteydessä. Tarvittaessa kiinnitetään asennuksen yhteydessä **tasauslevy**.

Fig. A

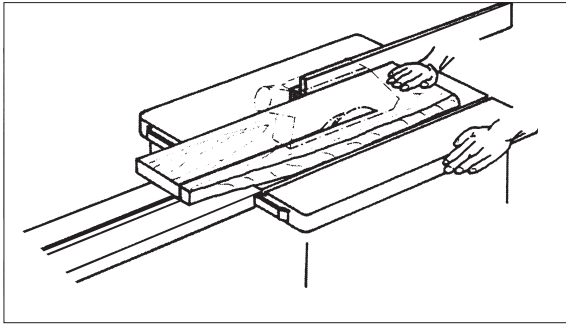


Fig. B

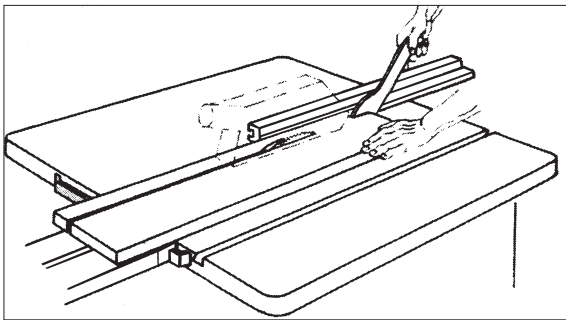


Fig. C

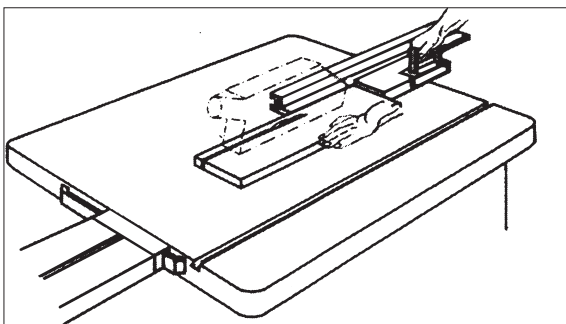
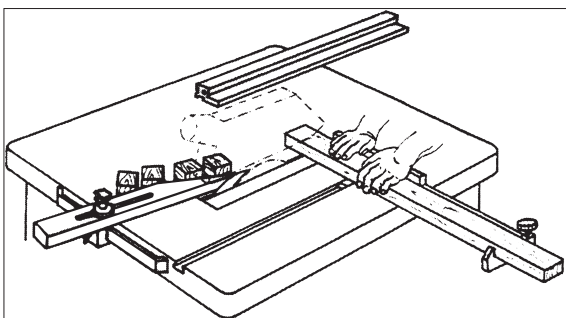


Fig. D



## Wenken voor het gebruik

### Werken met cirkelzagen

#### Het zagen van brede werkstukken, Fig. A

(Breedte van het te bewerken werkstuk meer dan 120 mm)

**Gereedschap:** cirkelzaagblad voor langsprofiel

**Werkwijze:** De langsgelider op de vereiste werkstukbreedte instellen. Op een veilige steun voor de handen letten. Worden er bij het zagen smalle stukken afgezaagd, dan wordt het werkstuk in de buurt van het gereedschap alleen met de rechterhand of met behulp van een schuifstok vooruit geschoven. Bestaat het gevaar dat het werkstuk tussen cirkelzaagblad, splijtwig en aanslag klem komt te zitten, dan moet de aanslag tot het midden van het zaagblad teruggetrokken worden of moet er een korte hulpgeleider gebruikt worden.

Op de afbeeldingen werd de bovenste afzuigkap slechts aangestippeld of in bepaalde gevallen ook weggelaten om de werkwijze of de installatie duidelijker weer te kunnen geven.

Bij alle beschreven arbeidsgangen is de bovenste afzuigkap absoluut vereist.

#### Het zagen van smalle werkstukken, Fig. B

(Breedte van het te bewerken werkstuk weiniger dan 120 mm)

**Gereedschap:** cirkelzaagblad voor langsprofiel

**Werkwijze:** De langsgelider op de vereiste werkstukbreedte instellen. Het werkstuk met beide handen naar voren schuiven, in de buurt van het zaagblad de schuifstok gebruiken en het werkstuk verder tot achter de splijtwig doorschuiven. Voor korte werkstukken vanaf zaagbegin gebruik maken van de schuifstok om het werkstuk voorwaarts te bewegen.

#### Het zagen van kanten en lijsten, Fig. C

**Gereedschap:** cirkelzaagblad voor fijnzagen

**Werkwijze:** De langsgelider met laag steunvlak monteren of hulpgeleider gebruiken. Werkstuk met schuifstok naar voren schuiven tot zich het einde ervan in het bereik van de splijtwig bevindt. Een verlengstuk aan de werkbank monteren zodat lange werkstukken aan het einde van de arbeidsgang niet gaan kippen.

**Opmerking:** Voor uitrusting die vast met onderdelen van de machine verbonden moet worden, moeten ter bevestiging schroeven gebruikt worden. Met lijmkneden kunnen slechts provisorische verbindingen aan de machine tot stand gebracht worden.

#### Dwarszagen van smalle werkstukken, Fig. D

**Gereedschap:** fijngetand dwarszaagblad

**Werkwijze:** Afstootlijst dusdanig instellen dat de afgezaagde stukken het opstijgende gedeelte van het zaagblad niet kunnen raken. Werkstukken uitsluitend met behulp van dwarsaanslag of dwarsschuiver toevoeren.

Afval niet met de handen uit het bereik van het werkstuk verwijderen.

## Arbetsinstruktioner

### Arbete vid cirkelsågmaskiner

#### Sågning av breda arbetsstycken, Fig. A

(Om arbetsstyckets bredd uppgår till mer än 120 mm)

**Verktyg:** cirkelsågklinga för längdsnitt

**Arbetsgång:** Ställ in klyvanslaget så att den motsvarar arbetsstycket. Se till att handen vilar på fast underlag. Om smala träbitar avskiljs under sågningen, får matningen endast ske med högerhanden eller med hjälp av ett skjutstycke. Om det föreligger någon risk för att arbetsstycket fastnar mellan cirkelsågklingan, klyvkilen och anslaget, så skall kanten dras tillbaka till klingans mitt eller används en kort hjälpanslag.

På bilderna har den övre utsugskåpan endast antytts eller i enstaka fall helt tagits bort, för att tydligare visa arbetsgången eller konstruktionen.

Vid alla arbetsmoment som visas krävs den övre utsugshuvan.

#### Sågning av smala arbetsstycken, Fig. B

(Om arbetsstyckets bredd inte uppgår till 120 mm)

**Verktyg:** cirkelsågklinga för längdsnitt

**Arbetsgång:** Ställ in hjälpanslaget så att den motsvarar arbetsstycket. Skjut fram arbetsstycket med båda händer. I närheten av sågklingan skall skjutstycket användas och arbetsstycket skall skjutas på tills det är förbi klyvkilen. Vid korta arbetsstycken används skjutstycket fr. o. m. att snittet påbörjas för att skjuta på arbetsstycket.

#### Sågning av kanter och lister, Fig. C

**Verktyg:** cirkelsågklinga för finsnitt

**Arbetsgång:** Montera klyvanslaget med låg anliggningsyta eller använd ett hjälpanslag. Skjut fram arbetsstycket med arbetsstycket med skjutstycket, tills arbetsstyckets kant befinner sig i klyvkilens område. Se till att långa arbetsstycken inte kan falla i golvet vid sågningens slut genom att förse bordet med en förlängningsdel.

**Upplysning:** Anordningar, som kräver en förbindelse med maskinens delar, skall fästas med skruvar. med hjälp av skruvtvingar kan endast provisoriska förbindelser till maskinen upprättas.

#### Tvärnsnitt i smala arbetsstycken, Fig. D

**Verktyg:** fintandad cirkelsågklinga för tvärnsnitt

**Arbetsgång:** Ställ in avvisningslistan så att bitarna från arbetsstycket inte kan komma i kontakt med den del av sågklingan som sticker upp. Arbetsstycket får endast styras med tvärnsnittsjigg eller justerbord.

Avlägsna inte avfallsbitar från arbetsområdet med händerna.

## Työskentelyohjeet

### Pöytäpyörösahoilla työskentely

#### Leveiden työkappaleiden sahaaminen, Kuva A

(Työstökappaleen leveys yli 120 mm)

**Työkalut:** halkaisuun tarkoitettu pyörösahanterä

**Työvaihe:** Säädä halkaisuvaste niin, että se vastaa käsittelyn alaisen työkappaleen leveyttä. Käden täytyy olla sen päällä tukevasti. Jos halkaistaan kapeita työstökappaleita, suoritetaan työntö eteenpäin työkalun alueella vain oikealla kädellä tai työntökepin avulla. Jos on olemassa vaara, että työstökappale juuttuu kiinni pyörösahanterän, halkaisukiilan ja vasteen väliin, täytyy työstökappale vetää taaksepäin sahanterän keskelle asti tai täytyy käyttää lyhyttä apuvastetta.

Olemissa kuvissa on ylempi imukupi kuvattu vain ääri-voilla, tai yksittäistapauksessa sitä ei ole kuvattu ollenkaan, jotta työvaihe tai laite voidaan osoittaa selvemmin. Kaikissa näytetyissä työvaiheissa on ylempi imukupi tarpeen.

#### Kapeiden työstökappaleiden sahaaminen, Kuva B

(Työstökappaleen leveys alle 120 mm)

**Työkalut:** halkaisuohjain tarkoitettu pyörösahanterä

**Työvaihe:** Säädä pitkittäisvaste niin, että se vastaa käsittelyn alaisen työkappaleen leveyttä. Työnnä työkappaletta molemmin käsin eteenpäin, käytä työntökeppiä sahanterän alueella ja työnnä työkappaletta halkaisukiilan taakse. Jos työkappale on lyhyt, täytyy heti sahauksen aloittamisesta asti käyttää työntökeppiä.

#### Reunojen ja listojen leikkaaminen, Kuva C

**Työkalut:** hinosahaukseen tarkoitettu pyörösahanterä

**Työvaihe:** Asenna halkaisuohjain, jossa matala tukipinta tai käytä apuvastetta. Työnnä työkappaletta työntökepin avulla eteenpäin kunnes työkappale on halkaisukiilan alueella. Käytä pitkien työkappaleiden käsittelyssä pöydän jatkokappaletta, jotta ne eivät katkea sahauksen lopussa. Ohje: Laitteet, jotka täytyy yhdistää koneen osiin, on kiinnitettävä ruuvein; ruuvipuristimilla ne voidaan yhdistää vain väliaikaisesti koneisiin.

#### Kapeiden työstökappaleiden katkaisu, Kuva D

**Työkalut:** tiheähampainen terä katkaisuun

**Työvaihe:** Säädä suojalista niin, että työstökappaleesta leikatut kappaleet eivät voi koskettaa sahanterän nousevaa osaa. Työnnä työkappaletta vain katkaisu-ohjaimen tai liukupöydän avulla.

Älä poista jätekappaleita käsin terän alueelta.

## Elektrische aansluiting

De geïnstalleerde elektromotor is bedrijfsklaar aangesloten. De aansluitingen zijn in overeenstemming met de desbetreffende VDE- en DIN-bepalingen.

De netaansluiting en het eventueel vereiste verlengsnoer die door de klant ter beschikking moeten worden gesteld, dienen eveneens aan deze bepalingen te voldoen.

### **Belangrijke opmerkingen**

De elektromotor 230 V/50 Hz is voor bedrijfsmodus S6/40% (400 V/50 Hz S6/40%) uitgerust.

Bij overbelasting van de motor wordt deze automatisch uitgeschakeld. Na te zijn afgekoeld (duur kan verschillend zijn) kan de motor weer ingeschakeld worden.

### **Beschadigde elektrische aansluitingen**

Van elektrische leidingen wordt vaak de isolatie beschadigd.

Oorzaken zijn:

- Inklemming, wanneer leidingen door kieren van vensters of deuren geleid worden.
- Knikken door ondeskundige bevestiging of geleiding van de leidingen.
- Insnijdingen doordat er over de leidingen heen gereden wordt.
- Beschadiging van de isolatie bij uittrekken uit het stopcontact tegen de muur.
- Scheuren door verouderde isolatie.

Dergelijke, beschadigde elektrische leidingen mogen niet gebruikt worden en zijn door de beschadiging van de isolatie **levensgevaarlijk**.

Elektrische leidingen regelmatig op beschadiging controleren. Zorg ervoor dat bij een dergelijke controle de leidingen niet op het stroomnet aangesloten zijn.

Elektrische leidingen moeten in overeenstemming zijn met de desbetreffende VDE-en DIN-bepalingen. Gebruik alleen maar aansluitingen die de kentekening H 07 RN dragen. Het afdrukken van de typekentekening op de leidingen is voorschrift.

### **Wisselstroommotor**

- De netspanning moet 230 Volt – 50 Hz bedragen.
- Verlengingen tot een lengte van 25 m moeten een doorsnede van 1,5 mm<sup>2</sup> hebben; voor een lengte langer dan 25 m moet dat minstens 2,5 mm<sup>2</sup> bedragen.
- De netaansluiting wordt met 16 A traag beveiligd. Aansluitingen en herstellingen aan de elektrische uitrusting mogen slechts door elektriciens uitgevoerd worden.

### **Draaistroommotor**

- De netspanning moet overeenkomen met de gegevens op het typeplaatje van de motor.
- De netaansluiting en het verlengsnoer moeten 5 aders hebben = 3 fases + nulleiding + beschermleiding.
- Verlengsnoeren moeten een minimale doorsnede van 1,5 mm<sup>2</sup>.
- De netaansluiting moet een zekering van maximaal 16-A hebben.
- Bij de aansluiting op het net of bij verandering van

## ⚠ Elektrisk anslutning

Den installerade elmotorn är ansluten i driftfärdigt skick. Anslutningen motsvarar gällande VDE- och DIN-bestämmelser.

Kundens nätanslutning liksom den använda förlängnings-sladden måste motsvara dessa föreskrifter.

### Viktiga upplysningar

Elmotorn 230 V / 50 Hz är avsedd för driftsätt S 6/40 % (400 V/50 Hz S6/40%).

Vid överbelastning av motorn stängs den automatiskt av. Efter att den kylts av (tar olika lång tid) kan motorn åter slås till.

### Skadade elledningar

Isoleringskador uppträder ofta på anslutningsledningar.

Orsaker:

- Klämskador, när ledningarna dras via föster eller dörrar.
- Brottskador p. g. a. att ledningarna har fästs eller dragits på ett felaktigt sätt.
- Avsliten ledning p. g. a. ledningen körts över.
- Isoleringskador p. g. a. attledningen stilist ut ur vägguttaget.
- Skador p. g. a. att isoleringen är för gammal.

Sådana skadade ledningar får inte användas, eftersom de p. g. a. isoleringskadorna är **livsfarliga**.

Kontrollera regelbundet att de elektriska ledningarna inte är skadade. Se till att anslutningsledningen inte är kopplad till elnätet, då kontrollen utförs.

Elektriska anslutningsledningar måste motsvara de gällande VDE- och DIN-bestämmelserna. Använd endast anslutningar av typen H 07 RN.

Det är föreskrivet att alla ledningar skall vara försedda med en tryckt typbeteckning.

### Växelströmsmotor

- Nätspänningen måste uppgå till 230 V – 50 Hz.
- Förlängningssladdar måste uppvisa en diameter om minst 1,5 mm<sup>2</sup>, om de är under 25 meter långa. Om de är över 25 meter långa måste diameter vara minst 2,5 mm<sup>2</sup>.
- Nätanslutningen säkras med 16 A.

### Trefasmotor

- Nätspänningen måste utgöra 400 volt - 50 Hz.
- Nätanslutningen samt förlängningskabeln måste vara femådliga = 3-P + N + SL.
- Förlängningskablar måste uppvisa en diameter på minst 1,5 kvadratmillimeter.
- Nätanslutningen säkras med maximalt 16 A.
- Vid nätanslutning eller vid byte av uppställningsplatsen måste provning av polariteten genomföras, eventuellt måste polariteten (vägguttaget) bytas ut.

## ⚠ Sähköliitäntä

Koneeseen asennettu sähkömoottori on liitetty käyttövalmiiksi. Liitäntä vastaa kyseisiä VDE- ja DIN- määräyksiä. Asiakkaan suorittaman verkkoliitännän sekä hänen käyttämiensä pidennysjohtojen täytyy vastata näitä määräyksiä.

### Tärkeä ohje

Sähkömoottori 230 V / 50 Hz on suunniteltu käyttölajille S 6/40 % (400 V/50 Hz S6/40%).

Moottori pysähtyy automaattisesti, jos se kuorimittuu lii-kaa. Jäähdytysajan (ajallisesti ei aina sama) jälkeen moottori voidaan taas kytkeä päälle.

### Vialliset sähköliitosjohdot

Sähköliitosjohtoihin syntyy usein eristysvaurioita.

Syynä ovat:

- Painekohdat, jos liitosjohtoja on viety ikkunoiden ja oven rakojen läpi.
  - Taantumakohdat, jotka ovat aiheutuneet liitosjohtojen vääränlaisesta kiinnityksestä tai johtamisesta.
  - Johdon katkeaminen, koska jodon yli on ajettu.
  - Katkaisukohdat, jotka ovat aiheutuneet siitä, että on ajettu liitosjohtojen yli.
  - Eristysvauriot, jotka ovat aiheutuneet siitä, että liitosjohto on repäisty irti seinäpistorasiasta.
  - Eristyksen vanhenemisesta aiheutuneet repeämät.
- Sellaisia viallisia sähköliitosjohtoja ei saa käyttää ja ne ovat eristysvaurioiden takia hengenvaarallisia.

Tarkasta säännöllisesti, ettei liitosjohdoissa ole vaurioita. Tarkastuksen aikana liitosjohto ei saa olla sähköverkossa. Sähköliitosjohtojen täytyy vastata asianomaisia VDE- ja DIN-määräyksiä. Käytä vain sellaisia liitosjohtoja, joissa on merkintä H 07 RN. Liitosjohdossa täytyy olla tyyppi-merkintä (määräys).

### Vaihtovirtamoottori

- Verkköjännitteen täytyy olla 230 Volttia – 50 Hz.
- Jatkojohtojen poikkileikkauksen täytyy olla 1,5 mm<sup>2</sup>, jos johto on enintään 25 m pitkä; yli 25 m pitkien johtojen poikkileikkauksen täytyy olla 2,5 mm<sup>2</sup>.
- Verkkoliitännän sulake 16 A hidas.

### Kolmivaihemoottori

- Moottorin tyyppikilven jännitetietojen on oltava samat kuin sähköverkon jännitearvot.
- Jatkojohdon johdinten poikkipinnan on oltava vähintään 1,5 mm<sup>2</sup>
- Sähköverkon sulakkeina on käytettävä 16-ampeerin hitaita sulakkeita.
- Moottorin pyörimissuunta on tarkastettava, kun moottori ensimmäisen kerran kytketään sähköverkkoon uudessa paikassa. Jos pyörimissuunta on väärä, seinäpistorasian

standplaats moet de draairichting worden gecontroleerd; eventueel moet de polariteit worden verwisseld (wandcontactdoos).

Indien u vragen aan ons heeft, steeds de volgende gegevens vermelden:

- Motorfabrikant
- Soort stroom van de motor
- Gegevens van het typeplaatje van de machine

**Indien de motor teruggestuurd moet worden, altijd de complete aandrijfeenheid met schakelaar terugzenden.**

### **Onderhoud:**

Waarschuwing: Vóór onderhouds- en instellingswerkzaamheden de machine uitschakelen en de stekker uit het stopcontact trekken.

Handleiding bij de machine bewaren.

Machine schoon houden.

Tijdens het schoonmaken een beschermende bril dragen.

Let op: Kunststof onderdelen van de tafel niet met agressieve middelen schoonmaken. Een zacht schoonmaakmiddel met een vochtige doek wordt aanbevolen. Er mag geen water op de machine komen.

- Zaagblad regelmatig controleren. Gebruik alleen goed geslepen, scheurvrije en niet vervormde zaagbladen. Alleen gereedschappen gebruiken die voldoen aan de Europese norm EN 847-1.
- Uitgelopen tafelinlegdelen direct vervangen
- Tafeloppervlak altijd harsvrij houden.
- Het binnengebied van de machine, zoals tandsegment en tandwiel van de zwenkinrichting regelmatig reinigen van hout- en spaanafval.
- Eventuele zaagselverstoppen aan de afvoer verwijderen.

**Anslutningar och reparationer på den elektriska utrustningen får utföras endast av utbildade elektriker.**

Var god ange följande uppgifter vid förfrågningar:

- Motortillverkare
- Motorns strömart
- Uppgifterna på maskinuppgiftsbrickan.

## Underhåll

Varning: Stäng av maskinen och dra ur elkabeln innan skötsel och inställningar.

Förvara manualen tillsammans med maskinen.

Håll maskinen ren.

Bär ögonskydd vid rengöring.

Varning: Rengör inte bordets plastdelar med aggressiva rengöringsmedel. Ett mildt rengöringsmedel på en fuktig trasa rekommenderas. Vatten får inte hällas på maskinen.

- Kontrollera regelbundet sågklingan. Använd endast vassa sågklingor utan repor och deformerings. Använd endast verktyg som uppfyller kraven i den europeiska normen EN 847-1.
- Byt omedelbart ut förbrukade bordsinlägg.
- Du alltid håller bordsytan fri från harts.
- Rengör regelbundet maskinens inre delar, såsom tandsegment och drev på svänganordningen, från trä- och spånrester.
- Avlägsna eventuella sågspånsförstoppningar vid utkastet.

napojen järjestys on vaihdettava.

**Sähkövarusteiden liitännät ja ja korjaukset saa suorittaa ainoastaan sähköalan ammattityövoima.**

Seuraavat tiedot täytyy ilmoittaa kysymysten yhteydessä:

- Moottorin valmistaja
- Moottorin sähkölaji
- Koneen tyyppikilvessä olevat tiedot

## Huolto

Varoitus: Katkaise virta ja irrota saha virtalähteestä ennen minkäänlaisten säätöjen tai huoltotoimenpiteiden suorittamista.

Säilytä käyttöohje sahan lähellä.

Pidä saha puhtaana.

Käytä suojalaseja puhdistuessa sahaa.

Varoitus: Älä puhdistu penkin synteettisiä osia voimakkailla puhdistusaineilla. Suosittelemme mietoa astianpesuainetta. Saha ei saa joutua kosketuksiin veden kanssa.

- Tarkasta sahanterä säännöllisesti. Käytä vain hyvin teoretettuja, säröttömiä ja muodoltaan ehjiä sahanteriä. Käytä vain työkaluja, jotka vastaavat Euroopan normia EN 847-1.
- Vaihda kulunut pöydän sisäkappale välittömästi.
- Pidä pöydän pinta aina hartsittomana.
- Poista puu- ja lastujäänökset säännöllisesti koneen sisäalueelta, kuten kääntölaitteen hammassegmentistä ja pienestä hammaspyörästä.
- Poista mahdollisesti ulosheitossa olevat sahanpurutukkeumat.

## Tabel voor het opsporen van fouten

**Waarschuwing:** In het belang van de gebruiksveiligheid schakelt u de zaag altijd uit en trekt u de stekker uit het stopcontact, voordat u reparatiewerkzaamheden uitvoert.

Storing	Mogelijke oorzaak	Verhelpen
Motor start niet	a) Geen stroom b) Schakelaar of condensator defect c) Verlengkabel defect	a) Zekering controleren b) Door elektrotechnisch vakman laten controleren c) Zekering uitnemen, controleren. Indien defect vervangen
Zaagband verloopt	a) Zijgeleiding slecht afgesteld afstellen b) Verkeerd type zaagband	a) Zaagbandgeleiding, volgens gebruikshandleiding b) Zaagband volgens gebruikshandleiding
Brandvlekken op het hout bij werkzaamheden	a) Zaagband stomp b) Verkeerd type zaagband	a) Zaagband vervangen b) Zaagband volgens gebruikshandleiding
Zaagband klemt bij werkzaamheden	a) Zaagband stomp b) Zaagband wordt hard c) Zijgeleiding slecht afgesteld	a) Zaagband vervangen b) Zaagband reinigen c) Zaagband volgens gebruikshandleiding afstellen.



## Virheiden korjaaminen

**Huomioi:** työturvallisuuden takia on kone aina sammutettava ja pistoke vedettävä pistorasiasta ennen huoltotöiden suorittamista.

Häiriö	Mahdollinen syy	Apu
Moottori ei käynnisty	a) Ei ole virtaa b) Kytkin, kondensaattori viallinen c) Sähköliitosjohto viallinen	a) Tarkasta verkkosulake b) Anna sähköalan ammattilaisen tarkastaa c) Poista verkkosulake, tarkasta, vaihda tarvittaessa
Sahanterän kulkee poikkeavasti	a) Ohjaus huonosti säädetty b) Väärä sahanterä	a) Sääda sahanterän ohjaus käyttöohjeen b) Valitse sahanterä käyttöohjeen
Työskenneltäessä polttojälkiä puuhun	a) Sahanterä tylsä b) Väärä sahanterä	a) Vaihda sahanterä b) Valitse sahanterä käyttöohjeen
Työskenneltäessä sahanterä jumiutuu	a) Sahanterä tylsä b) Sahanterä hartsintunut c) Ohjaus huonosti säädetty	a) Vaihda sahanterä b) Puhdista sahanterä c) Sääda sahanterän ohjaus käyttöohjeen

## Felsökningsschema

**WARNING:** Av säkerhetsskäl ska sågen alltid frAnkopplas och nätanslutningskontakten alltid dras ur innan reparationsarbeten påbörjas.

Fel	Möjlig orsak	Åtgärd
Motor startar inte	a) Ingen ström b) Strömställare, kondensator defekt c) Elektrisk förlängningssladd	a) Kontrollera nätsäkring b) Låt elektriker kontrollera c) Dra nätsäkring, kontrollera, vid behov byt ut
Bladet kör dåligt	a) Styrning dåligt inställd b) Fel bandsågsblad	a) Ställ in bladstyrning enligt bruksanvisningen b) Välj blad enligt bruksanv.
Brandfläckar på träet vid arbeten	a) Slött sågblad b) Fel bandsågsblad	a) Byt ut sågbladet b) Välj blad enligt bruksanv.
Sågbladet fastnar vid arbeten	a) Slött sågblad b) Sågbladet förhartsar c) Styrning dåligt inställd bruksanvisningen	a) Byt ut sågbladet b) Rengör sågbladet c) Välj bladstyrning enligt bruksanv.

**Izdelovalec :****scheppach**

Fabrikation von Holzbearbeitungsmaschinen GmbH  
Günzburger Straße 69  
D-89335 Ichenhausen

**Spoštovani kupec,**

želimo vam veliko veselja in uspeha pri delu z vašo novo Scheppach napravo.

**Napotek:**

Izdelovalec te naprave v skladu z zakonom o jamstvu izdelkov ne jamči za škodo, ki na tem izdelku nastane zaradi :

- neprimerne uporabe
- neupoštevanja teh navodil za uporabo
- popravil, ki jih opravi tretja, neavtorizirana oseba
- vgradnje in zamenjave neoriginalnih nadomestnih delov
- uporabe, ki ni v skladu s predpisi
- izpada električne naprave pri neupoštevanju električnih predpisov in VDE- predpisov 0100, DIN 57113/ VDE0113

**Priporočamo Vam:**

pred montažo in prvo uporabo temeljito preberite celotno besedilo navodil za uporabo.

Ta navodila za uporabo naj bi Vam olajšala spoznati vašo novo napravo in omogočila njeno uporabo v skladu s predpisi.

Navodila za uporabo vsebujejo pomembne napotke o varni, strokovni in ekonomični uporabi izdelka, kot tudi napotke o preprečevanju nevarnosti, stroških popravil, zmanjšanju časa izpada in o zanesljivosti ter povečanju življenjske dobe naprave.

Dodatno k varnostnim predpisom teh navodil za uporabo je potrebno upoštevati tudi vse veljavne predpise za uporabo te naprave v vaši državi.

Ta navodila za uporabo shranite v plastični vrečki, kjer so zaščitena pred umazanijo in vlažnostjo. Pred začetkom uporabe mora vsak uporabnik naprave ta navodila temeljito prebrati in upoštevati vse napotke v njih. Z napravo lahko ravnavajo le osebe, ki so seznanjene z njeno uporabo in nevarnostmi, ki se lahko med uporabo pojavijo. Prav tako je potrebno upoštevati določeno najnižjo starost uporabnika.

Poleg varnostnih napotkov opisanih v teh navodilih in posebnih predpisov določenih v posameznih državah je potrebno upoštevati še vsa tehnična pravila, ki so predpisana za uporabo naprav za obdelovanje lesa.

**Splošni napotki:**

- po odstranitvi embalaže iz izdelka preverite prisotnost vseh sestavnih delov in pojav morebitnih poškodb med transportom. Pri reklamaciji je potrebno nemudoma obvestiti trgovca. Kasnejših reklamacij ne priznavamo.
- Preverite popolnost pošiljke.
- Pred začetkom uporabe se s pomočjo navodil za uporabo temeljito seznanite z napravo.
- Pri zamenjavi dodatne opreme kot tudi vseh obrabljenih delov je potrebno uporabiti samo originalne dele.

**Изготовитель:****scheppach**

Fabrikation von Holzbearbeitungsmaschinen GmbH  
Günzburger Straße 69  
D-89335 Ichenhausen

**Уважаемый покупатель,**

Мы желаем вам радости и успехов при работе с вашей новой машиной Scheppach.

**Указания:**

Производитель данного устройства, согласно действующему закону о качестве произведённых продуктов и предоставленных услуг, не несет ответственности за неисправности, произошедшие из-за:

- Неправильного обращения,
- Несоблюдения правил инструкции по эксплуатации,
- При проведении ремонтных работ третьей стороной либо неавторизованным персоналом,
- Установки неоригинальных запчастей,
- Использования вопреки предписанию,
- Потери питания электроустановки ввиду несоблюдения электрических правил и предписаний Союза немецких электротехников 0100, германский промышленный стандарт 57113 / VDE0113.

**Мы рекомендуем вам следующее:**

Перед монтажом и вводом в эксплуатацию прочитайте текст инструкции полностью.

Эта инструкция облегчит вам знакомство с устройством, и принесет только пользу.

Инструкция содержит важные указания, как правильно, квалифицированно работать с устройством, как избежать опасности, экономить средства, выделенные на ремонт, сокращать простои и увеличить надёжность и срок эксплуатации.

Дополнительно к правилам техники безопасности данной инструкции вы обязательно должны соблюдать все предписания, действующие в вашей стране.

Храните инструкцию, в пластиковом пакете, защищенном от влаги и грязи, рядом с устройством. Перед началом работы инструкцию должен изучить и соблюдать каждый член персонала. С устройством разрешается работать только обученному персоналу, задействованному в работе машины и достигшему совершеннолетия.

Кроме рекомендаций по безопасности, содержащихся в данной инструкции, и особых предписаний вашей страны для работы деревообрабатывающих установок, следует также соблюдать общие технические правила.

**Общие указания:**

- После распаковки проверьте все запчасти на предмет дефектов поставки. При наличии претензий нужно немедленно уведомить поставщика. Запоздалые уведомления рассмотрены не будут.
- Проверьте посылку на целостность.
- Перед введением в действие ознакомьтесь с инструкцией
- В оборудовании используйте только оригинальные запчасти. Вы получите запчасти у специализированного представителя Scheppach.
- При оформлении заказов указывайте номенклатурные номера, т.е. тип год выпуска машины.

**Izdelovalec :****scheppach**

Fabrikation von Holzbearbeitungsmaschinen GmbH  
Günzburger Straße 69  
D-89335 Ichenhausen

**Spoštovani kupec,**

želimo vam veliko veselja in uspeha pri delu z vašo novo Scheppach napravo.

**Napotek:**

Izdelovalec te naprave v skladu z zakonom o jamstvu izdelkov ne jamči za škodo, ki na tem izdelku nastane zaradi :

- neprimerne uporabe
- neupoštevanja teh navodil za uporabo
- popravil, ki jih opravi tretja, neavtorizirana oseba
- vgradnje in zamenjave neoriginalnih nadomestnih delov
- uporabe, ki ni v skladu s predpisi

**Priporočamo Vam:**

pred montažo in prvo uporabo temeljito preberite celotno besedilo navodil za uporabo.

Ta navodila za uporabo naj bi Vam olajšala spoznati vašo novo napravo in omogočila njeno uporabo v skladu s predpisi.

Navodila za uporabo vsebujejo pomembne napotke o varni, strokovni in ekonomični uporabi izdelka, kot tudi napotke o preprečevanju nevarnosti, stroških popravil, zmanjšanju časa izpada in o zanesljivosti ter povečanju življenjske dobe naprave.

Dodatno k varnostnim predpisom teh navodil za uporabo je potrebno upoštevati tudi vse veljavne predpise za uporabo te naprave v vaši državi.

Ta navodila za uporabo shranite v plastični vrečki, kjer so zaščitena pred umazanijo in vlažnostjo. Pred začetkom uporabe mora vsak uporabnik naprave ta navodila temeljito prebrati in upoštevati vse napotke v njih. Z napravo lahko ravnajo le osebe, ki so seznanjene z njeno uporabo in nevarnostmi, ki se lahko med uporabo pojavijo. Prav tako je potrebno upoštevati določeno najnižjo starost uporabnika.

Poleg varnostnih napotkov opisanih v teh navodilih in posebnih predpisov določenih v posameznih državah je potrebno upoštevati še vsa tehnična pravila, ki so predpisana za uporabo naprav za obdelovanje lesa.

**Splošni napotki:**

- po odstranitvi embalaže iz izdelka preverite prisotnost vseh sestavnih delov in pojav morebitnih poškodb med transportom. Pri reklamaciji je potrebno nemudoma obvestiti trgovca. Kasnejših reklamacij ne priznavamo.
- Preverite popolnost pošiljke.
- Pred začetkom uporabe se s pomočjo navodil za uporabo temeljito seznanite z napravo.
- Pri zamenjavi dodatne opreme kot tudi vseh obrabljenih delov je potrebno uporabiti samo originalne dele. Nadomestni deli so dobavljivi pri vašem prodajalcu Scheppach.
- Pri naročilu dodatnih delov je potrebno navesti našo številko izdelka kot tudi tip in leto izdelave izdelka.

Nadomestni deli so dobavljivi pri vašem prodajalcu Scheppach.

- Pri naročilu dodatnih delov je potrebno navesti našo številko izdelka kot tudi tip in leto izdelave izdelka.

<b>TS310</b>		
<b>Obseg dobave</b>		
	Namizna krožna žaga TS310	
	Vzdolžni prslon s kotnim vodilom	
	Pomični drsnik	
	Zaščita žaginega lista z vijakom in matico	
	Razcepni klin in laserska enota	
	Pomična klada	
	Podaljšek mize	
	2 podstavka za podaljšanje mize	
	2 podstavka za razširitev mize	
	2 kolesni in spojni enoti	
	Žagin list $\varnothing$ 315 x 30 x 3,0/2 24 Z	
	Ključ žaginega lista	
	Potisni ročaj	
	Odsesovalna cev in pritrdilna sponka	
	Vrečka z dodatki	
	Navodila za uporabo	
<b>Tehnični podatki</b>		
<b>Gradbene mere D x Š x V</b>	1110 x 600 x 1050 mm	
<b>Velikost mize</b>	800 x 550 mm	
<b>Velikost mize z razširitvijo</b>	950 x 800 mm	
<b>Višina mize</b>	800 mm	
<b><math>\varnothing</math> žaginega lista</b>	315 x 30 x 3,0/2 24 Z	
<b>Višinska nastavitev 90°/45°</b>	0–83/0–49 mm	
<b>Nagibno območje</b>	90°–45°	
<b>Hitrost reza m/s</b>	46	
<b>Vzdolžni prslon</b>	580 mm	
<b>Teža</b>	48 kg	
<b>Pogon</b>		
<b>Motor V/Hz</b>	230 V/50 Hz	400 V/50 Hz
<b>Sprejemna moč P1</b>	2200 W	2800 W
<b>Način obratovanja</b>	S 6/40 %	S 6/40 %
<b>Število vrtljajev motorja</b>	2800 1/min	2800 1/min
<b>Zaščita motorja</b>	da	da
<b>Sprožitev pri podnapetosti</b>	da	da
<b>Vtič</b>	Schuko	CEE 16 A

**Pridržujemo si pravico do tehničnih sprememb!**

TS310		
<b>В поставку входят:</b>		
	Настольная циркулярная пила TS310	
	Продольный упор с угловой направляющей	
	салазки на полозьях	
	Защита полотна пилы с болтами и гайками	
	клин	
	Передвижной шток	
	Удлинение стола	
	2 держателя удлинителя стола	
	2 держателя ширины стола	
	2 диска и накладки	
	Полотно пилы $\varnothing$ 315 x 30 x 3,0/2 24 Z	
	Ключ полотна пилы	
	скользящая ручка	
	Пылеотсасывающий шланг и зажим крепления	
	Добавочный пакет	
	инструкция	
<b>Технические данные</b>		
Размеры Д x Ш x В	1110 x 600 x 1050 mm	
Размеры стола	800 x 550 mm	
Размера стола с удлинением	950 x 800 mm	
Высота стола	800 mm	
$\varnothing$ Полотно пилы	315 x 30 x 3,0/2 24 Z	
Настройка высоты 90°/45°	0–83/0–49 mm	
Schwenkbereich	90°–45°	
Скорость резки м/сек	46	
Упор длины	580 mm	
Вес	48 kg	
<b>Приводящий механизм</b>		
Мотор V/Hz	230 V/50 Hz	400 V/50 Hz
потребляемая мощность P1	2200 W	2800 W
режим работы	S 6/40 %	S 6/40 %
Количество оборотов	2800 1/min	2800 1/min
Защита мотора	да	да
минимальное напряжение - работа	да	да
Штекер	Заземляющий контакт	CEE 16 A

Технические параметры не менять!

TS310		
<b>Tarnepakend</b>		
	Kreissaag TS310	
	Pikiipiraja koos nurgasiiniga	
	Kelk	
	Saeketta kaitse koos poldi ja liblikmutriga	
	Lõhestuskiil	
	Kelgu tõukehoob	
	Lauapikendus	
	2 laua pikenduse tuge	
	2 laua laienduse tuge	
	2 rattakompleti koos piduritega	
	Saeketas $\varnothing$ 315 x 30 x 3,0/2 24 hammast	
	Saeketta võti	
	Lükandkäepide	
	Imamisvoolik ja kinnitusklamber	
	Montaaživahendite pakend	
	Kasutusjuhend	
<b>Tehnilised andmed</b>		
Mõõdud P x L x K	1110 x 600 x 1050 mm	
Laua mõõdud	800 x 550 mm	
Laua suurus koos laiendusega	950 x 800 mm	
Laua kõrgus	800 mm	
$\varnothing$ saeketas	315 x 30 x 3,0/2 24 hammast	
Kõrguse reguleerimine 90°/45°	0–83/0–49 mm	
Kaldenurk	90°–45°	
Lõikekiirus m/sek	46	
Pikiipiraja	580 mm	
Mass	48 kg	
<b>Ajam</b>		
Mootor V/Hz	230 V/50 Hz	400 V/50 Hz
Sisendvõimsus P1	2200 W	2800 W
Tootmisvõimsus	S 6/40 %	S 6/40 %
Pöörete arv	2800 1/min	2800 1/min
Mootori kaitse	jah	jah
Alapingel väljalülitumine	jah	jah
Pistik	Schuko	CEE 16 A

Võib esineda tehnilisi muudatusi!

## Karakteristika hrupa

### Pogoji merjenja

Navedene vrednosti so emisijske vrednosti in pri tem ne predstavljajo tudi varnih vrednosti za opravljanje dela. Kljub temu, da obstaja korelacija med emisijskimi in imisijskimi nivoji iz tega ne moremo zanesljivo izpeljati, če so potrebne dodatni varnostni ukrepi ali ne. Med faktorje, ki lahko vplivajo na trenutno izmerjen nivo imisijskih vrednosti spadajo trajanje delovanja, vrsta delovnega prostora, drugi viri hrupa itd., npr. število strojev in postopkov ki se izvajajo v soseščini. Dovoljene vrednosti na delovnem območju se lahko razlikujejo tudi od države do države. Ta informacija pa naj bi uporabnikom pomagala samo bolje oceniti ogroženost in tveganja.

### Nivo zvočne zmogljivosti v dB

Obravnava LWA= 112,4 dB (A)




### Emisijske vrednosti na delovnem območju v dB


Obravnava LpAeq = 102,5 dB (A)

Za navedene emisijske vrednosti velja dodatek pri merjenju K= 4 dB.

### Emisijske vrednosti za prah

Izmerjene emisijske vrednosti prahu v skladu z »Osnovnimi načeli za preverjanje emisij prahu (parametri koncentracij) pri strojih za predelavo lesa« strokovnega odbora za les, znašajo manj kot 2 mg/m<sup>3</sup>. Tako lahko pri priključitvi naprave na primerno odsesovalno napravo z hitrostjo zraka vsaj 20 m/s izhajamo iz trajno varnega upoštevanja TRK- mejne vrednosti, ki je predpisana v Zvezni Republiki Nemčiji.

	Uporabljajte zaščito za ušesa.
	Uporabite zaščitno masko in očala
	Uporabite zaščito za oči oz. zaščitna očala.

V teh navodilih za uporabo so odstavki, ki zadevajo vašo varnost označeni s tem simbolom .

### Varnostni napotki

- Varnostne napotke posredujte vsem osebam, ki napravo uporabljajo.
- Napravo lahko uporabljate samo v tehnično neoporečnem stanju, v skladu s predpisi ter zavedno vseh varnostnih napotkov in morebitnih nevarnosti v skladu z navodili za uporabo. Nemudoma odstranite vse motnje, ki bi lahko vplivale na vašo varnost.
- Uporabljate lahko samo orodje, ki ustrezajo EU normi EN 847-1.
- Upoštevajte vse varnostne napotke na napravi.
- Vse varnostne napotke na napravi ohranjajte v popol-

### Шумовые данные

Приведенные значения - эмиссионные показатели и необязательно должны представлять собой точные параметры. Если есть сходство между эмиссионными показателями и показателями уровня загрязнения, из этого может следовать, нужно ли принимать определённые меры или нет. Факторы, которые могут повлиять на текущие показатели уровня загрязнения, содержат длительность воздействия, своеобразие производственного помещения, другие источники шума и т.д., например количество машин и соседствующих процессов. Точные данные различны в разных странах. Эта информация должна тем не менее дать покупателю возможность, предохранится от опасности и определить фактор риска.

### Уровень шума в dB

Обработка  $L_{WA} = 112,4$  dB(A)

### Уровень эмиссионных показателей на рабочем месте, dB

Обработка  $L_{pAeq} = 102,5$  dB(A)

Для названных показателей действует предположительная погрешность измерения  $K=4$  dB.

### Характеристика пылевой эмиссии

Комитет экспертов измерил показатели пылевой эмиссии „По законам проверки пылевой эмиссии (параметры концентрации) деревообрабатывающих машин, составляющие 2 мг/м<sup>3</sup>. Поэтому перед подключением машины к надлежащей производственной вытяжке с минимальной скоростью воздуха 20 м/с нужно использовать действующие в Германии предельные значения для выходящей древесной стружки.

В зависимости от обрабатываемых материалов или структуры(состояния) материалов, соблюдать нормы производителя.

	Использовать наушники.
	Использовать очки и противопылевые респираторы.
	Augenschützer benutzen.

В этой инструкции есть места, относящиеся к вашей безопасности, отмеченные следующим значком: 

### Указания по безопасности

- Передайте эти указания по безопасности всем людям, работающим с машиной. Весь персонал перед началом работы должен изучить инструкцию, особенно главу «безопасность». Особенно это относится к случайностям, напр. при подготовке, ожидании, будущего впоследствии работать с машиной персонала.
- Станком пользоваться только в технически безупречном состоянии, согласно предписанию и соблюдая инструкцию по эксплуатации! Неполадки, связанные с техникой безопасности, ликвидировать немедленно!
- Перед введением в действие ознакомьтесь с

### Müranäitajad

### Mõõtmistingimused

Toodud näitajad puudutavad müraväljundit ja ei pruugi seega ohutut tööprotsessi kajastada. Kuigi sisend- ja väljundväärtus on omavahel mürataseme puhul korrelatsioonis, ei saa sellest kindlat järeldada, kas lisaohutusnõudeid on tarvis rakendada või mitte. Faktorid, mis võivad olemasoleva töökeskkonna sisendvõimust mürataseme puhul mõjutada on mõjude kestus, tööruumi eripärad, muud müraallikad jne nagu näiteks lähedal asuvate muude seadmete või aset leidvate tööprotsesside arv. Lubatud müratase töökeskkonna kohta võib samuti ka riigiti erineda. Järgnev informatsioon peaks seadme kasutajal võimaldama ohtusid ja riske paremini hinnata.

### Müratase mõõdetuna dB-s

Saagimine  $L_{WA} = 112,4$  dB(A)

### Töökohaga seotud müraväljund dB

Saagimine  $L_{pAeq} = 102,5$  dB(A)

Loetletud väljundväärtuste kohta kehtib mõõtmistulemuste kõikumine vahemikus  $K=4$  dB.

### Andmed tolmu väljalaske kohta

Vastavalt puidutöötlusmasinatele kehtivatele tolmu väljalaske kontrollnõuetele (kontsentratsiooniparameeter) on tolmu väljalase väiksem kui 2 mg/m<sup>3</sup> kohta. Seega võib kindel olla, et ühendades seadme nõuetekohase imamissüsteemi külge, mille imamiskiirus on vähemalt 20 m/s, on tolmu eraldumine vastavalt Saksamaal kehtivatele TRK nõuetele puutolmu väljalaske kohta veel ka pikka aega allapoole lubatud piirnормi.

	Kasutage kuulmis- ehk kõrvakaitseid.
	Kandke kaitsemaski ja kaitseprille.
	Kandke silmakaitseid.

Käesolevas kasutusjuhendis on kohad, mis puudutavad Teie ohutust märgitud järgneva tähisega: 

### Üldised ohutusjuhised

- Palun hoolitsege selle eest, et kõik seadmega töötavad inimesed oleksid ohutusjuhustest teadlikud.
- Masinat tohib kasutada ainult tehniliselt laitmatu korras, sihtotstarbeliselt, ohutusnõudeid ja ohtusid teavitades ning kasutusjuhendist kinni pidades! Häired masina töös, eriti need, mis võivad ohutust mõjutada, tuleb koheselt kõrvaldada (lasta)!
- Kasutada tohib vaid selliseid tööriistu, mis vastavad Euroopa normile EN 847-1.
- Kõikide masinal olevate ohu- ja ettevaatusviitadega

noma berljivem stanju.

- Namizne krožne žage ne uporabljajte za žaganje drv.
- Previdno pri opravljanju dela: Obstaja nevarnost poškodb za prste in roke zaradi vrtečih se delov naprave.
- Bodite pozorni na to, da je naprava trdno in varno postavljena na stabilnem mestu.
- Preverite električne kable- ne uporabljajte poškodovanih električnih kablov!
- Otroke držite stran od naprav priključenih na električno omrežje.
- Uporabnik naprave mora biti star vsaj 18 let. Vajenci morajo biti stari vsaj 16 let in lahko delo na napravi opravljajo smo pod nadzorom starejše usposobljene osebe.
- Osebe, ki delajo z napravo pri delu ne smete motiti.
- V primeru, da z napravo delo opravlja še druga oseba, ki odstranjuje odrezane izdelke, mora biti naprava opremljena s podaljševalnim delom. Druga oseba ne sme stati na nobenem drugem mestu kot na koncu podaljšane mize.
- Upravljalno mesto naprave mora biti očiščeno vseh ostužkov in ostankov lesa.
- Pri delu nosite oprijeta oblačila. Nakit, prstane in zapetne ure odstranite.
- Upoštevajte smer vrtenja motorja- preberite si odstavek 2električna priključitev«.
- Zaščitne opreme na napravi ne smete odstraniti ali preoblikovati.
- Vsa vzdrževalna dela, čiščenje, nameščanje opreme in merjenje lahko na napravi opravite samo pri izklopljenem motorju. Izvlecite omrežni vtič in počakajte, da se vrteči se deli naprave popolnoma ustavijo.
- Za odpravo motenj je potrebno napravo izklopiti! Izvlecite omrežni vtič!
- Naprava mora biti pri vseh delovnih postopkih priključena na odsesovalno napravo. Pri tem upoštevajte uporabo v skladu s predpisi.
- Na žago lahko namestite samo nabrušene, nepoškodovane in nepreoblikovane žagine liste.
- Ne uporabljajte okroglih žaginih listov iz visoko zmogljivega jekla.
- Cepilni klin je pomembna zaščitna priprava, ki vodi obdelovanec in preprečuje sklenitev rezalne fuge za žaginin listom in povratni udar obdelovanca. Bodite pazljivi na debelino cepilnega klina- opazujte navedene številke na cepilnem klinu. Cepilni klin ne sme biti tanjši od telesa žaginega lista in ne debelejši od širine rezalne fuge.
- Pokrov je potrebno pri vsakem delu spustiti navzdol na obdelovanec.
- Pokrov mora biti pri vsakem delu nameščen vodoravno na žagin list.
- Pri vzdolžnem rezanju ozkih obdelovancev- manj kot 120 mm- je potrebno vedno uporabiti potisno klado, saj boste z njim preprečili stik rok z žaginin listom.
- Za odpravo motenj ali za odstranitev zaskočenih lesenih delcev je potrebno napravo ustaviti. Nato izvlecite se omrežni vtič!
- Pri poškodovanju mize zamenjate namizni vložek! Izvlecite omrežni vtič!



инструкцией

- В оборудовании используйте только оригинальные запчасти, соответствующие европейским нормам 847-1.
- Все указания по безопасности хранить рядом с машиной.
- Все указания по безопасности хранить рядом с машиной в состоянии пригодном для чтения.
- Настольную циркулярную пилу запрещается использовать для распила дров
- Держите руки подальше от места распила („Handverbotzone“). Это место обозначено символом „No Hands“ (без рук).
- Машина сконструирована для работ в закрытых помещениях и должна быть установлена на прочном, ровном основании.
- Проверить удлинитель. Не использовать поврежденную проводку
- Не подпускайте детей к машине
- Обслуживающий персонал не может быть младше 18 лет. 16-ти летние, обладающие соответствующим образованием могут работать с машиной под присмотром.
- Не отвлекать рабочий персонал.
- Если за настольной циркулярной пилой работает 2 человека, для уборки отходов машина должна быть оснащена удлинением стола. Второй оператор может находиться только у края удлинения стола.
- Протирайте время от времени машину от стружки и пыли.
- Не носите длинной одежды или украшений, часов, колец, которые могут попасть в движущиеся детали.
- Защитные устройства на машине снимать запрещается. Все виды работ(чистка, ремонт, и т.д.) проводить при выключенном двигателе. Выключить штекер и дождаться остановки машины.
- Установочные и ремонтные работы проводятся только специализированным персоналом.
- Для уборки стружки установить пылесборочную установку.
- Не используйте поврежденные или деформированные полотна.
- Полотно из быстрорежущей стали не устанавливать.
- Клин - важное защитное устройство, ведущее заготовку и препятствующее закрытию щелей за полотном пилы и нейтрализующее отдачу. Следите за толщиной клина, смотрите на цифры на клине. Клин НЕ МОЖЕТ быть тоньше, чем корпус полотна и не толще, чем его ширина при пропили.
- крышку при каждой операции опускать на заготовку.
- крышка при каждой операции должна стоять горизонтально над полотном пилы.
- При продольной резке узких заготовок менее 120 мм – использовать съёмный(передвижной) шток.
- при внутренних щелях обновить поверхность стола. Вытащить штекер!
- Все виды работ(чистка, ремонт, и т.д.) проводить при выключенном двигателе. Выключить штекер и дождаться остановки машины.
- Установочные и ремонтные работы проводятся только специализированным персоналом.
- перед вводом в эксплуатацию машину подключить к пылесборочной установке с помощью гибкого, трудно воспламеняющегося провода. Пылесборочная установка включится самостоятельно перед стартом настольной циркулярной пилы.
- Выключайте мотор, покидая рабочее место. Вытяните сетевой штекер!
- Также при незначительных перемещениях выключать из сети! Перед последующим вводом в эксплуатацию правильно подключить.
- Все виды работ(чистка, ремонт, и т.д.) проводятся только специализированным персоналом
- При работе с машиной должны быть установлены все

tuleb arvestada.

- Kõik, ja veelkord kõik, masinal olevad ohu- ja ettevaatusviidad tuleb hoida loetavas seisundis.
- Antud kreissaagi ei togi kasutada küttepuude lõikamiseks.
- Ettevaatust töötades: pöörlev lõikemehhanism võib vigastada näppe ja käsi.
- Arvestage, et standardina on seadmele ette nähtud kõva aluspinnas.
- Kontrollige vooluvõrku ühendamise kaableid. Vigastatud voolukaableid mitte kasutada.
- Hoidke lapsed vooluvõrku ühendatud seadmest eemal.
- Seadmega töötav isik peab olema vähemalt 18 a. Vana. Kutseõppurid peavad olema vähemalt 16 a. vanad, kuid tohivad masinaga töötada vaid järelvalve all.
- Masinaga töötavate inimeste tähelepanu ei tohi töölt kõrvale juhtida.
- Kui saega töötab ka teine isik, kes valmis lõigatud detaile vastu võtab, tuleb sae plaadile kinnitada plaadi pikendus. Teine töötaja tohib seista vaid selles saepoolses otsas, kust valmis detailid välja tulevad.
- Hoidke masina tööala saepurust ja puidujäänustest puhas.
- Kandke tihedalt vastu keha asetsevat tööriietust. Töötamise ajaks eemaldage endalt ehted, sõrmused ja käekellad.
- Arvestage mootori pöörlemis-suunaga – vaata elektriühendust
- Masina küljes olevaid ohutusseadmeid ei tohi eemaldada ega töökõlbmatuks teha.
- Ümberseadistus-, häälestus-, mõõtmis- ja puhastustööd tohib teha vaid seisva mootoriga. Pistik vooluvõrgust eemaldada ja oodata kuni pöörlevad terad on seiskunud.
- Häirete kõrvaldamiseks lülitage masin välja. Eemaldage pistik vooluvõrgust.
- Eranditult kõigis masina tööprotsessides peab imamisseade olema masina külge ühendatud. Veenduge, et kasutate seadmeid sihtotstarbeliselt.
- Masinaga töötades peavad kõik ohutusseadmed ja katted olema masina külge monteeritud.
- Kasutage saagimisel saekettaid, mis on hästi teritatud, mõravabad ja mille kuju pole deformeerunud.
- Kõrge jõudlusega kiirterasest saekettaid ei tohi masina külge ühendada.
- Masina küljes olevaid ohutusseadmeid ei tohi eemaldada ega töökõlbmatuks teha.
- Lõhestuskiil on tähtis kaitseadeldis, mis juhib saetavat detaili ning hoiab ära saetavate detailide kokkupuutumise ja nende tagasilöögi. Kasutage õige paksusega lõhestuskiilu; vastavad numbrid on kiilude peale stantsitud. Lõhestuskiil ei tohi olla peenem kui saeketta paksus ja mitte paksem kui saeketta lõikelaius.
- Saeketta kaitse tuleb iga tööprotsessi käigus detaili peale langetada.
- Saeketta kaitse peab iga tööprotsessi käigus horisontaalselt saeketta peal asetsema.
- Kitsaste detailide pikilõikusel – vähem kui 120 mm – kasutage ilmtingimata tõukehooba. Tõukehooba tuleb

- Pred začetkom uporabe je potrebno napravo priključiti na odsesovalno napravo- uporabite fleksibilno, težko vnetljivo odsesovalno cev. Odsesovalna naprava se mora pri vklopu namizne krožne žage samodejno vklopiti!
- V primeru, da zapustite delovno območje je potrebno motor izključiti in iz vtičnice odstraniti omrežni vtič.
- Tudi pri malenkostni spremembi mesta uporabe naprave je potrebno napravo ločiti od zunanjega dovoda električne energije. Pred ponovno uporabo napravo ponovno priključite na omrežno napetost!
- Inštalacije, popravila in vsa vzdrževalna dela na električnih delih naprave lahko opravljajo samo strokovno usposobljene osebe.
- Po končanih vzdrževalnih delih in popravilih je potrebno vse zaščitne naprave ponovno namestiti na žago.

#### **Dodatna oprema:**

Kupite jo samo pri Vašem strokovnem prodajalcu!

### **⚠ Uporaba v skladu s predpisi**

#### **Naprava ustreza veljavnim normam smernice EG o strojih.**

- Namizna krožna žaga je definirana kot polstacionarna naprava v skladu s smernico EN 1870-1.
- Za transport napravo z obema rokama primite spredaj za mizo in jo privzdignite.
- Naprava ima delovno območje, ki se nahaja spredaj na mizi, levo od žaginega lista.
- Delovno mesto in okolica naprave morata biti očiščena vseh tujkov, saj boste le tako preprečili nesreče.
- Načeloma morajo biti vsi obdelovanci očiščeni tujkov kot so žebliji ali vijaki.
- Pred začetkom uporabe je potrebno napravo priključiti na odsesovalno napravo- uporabite fleksibilno, težko vnetljivo odsesovalno cev. Odsesovalna naprava se mora pri vklopu namizne krožne žage samodejno vklopiti. Hitrost zraka na cevi mora znašati 20 m/s. Vklopna avtomatika je dobavljiva kot posebna oprema:  
Tip AL V 2: Št. izdelka: 7910 4010- 230 v/50 Hz  
Tip AL V 10: Št. izdelka: 7910 4020- 400 v / 50 Hz  
Pri vklopu naprave se odsesovalna naprava po 2- 3 sekundah avtomatsko vklopi. Tako se prepreči preobremenitev hišne varovalke.
- Po izklopu naprave bo odsesovalna naprava delovala še 3-4 sekunde, potem pa se bo tudi ta avtomatsko izklopila. Pri tem se, kot določeno v predpisi za nevarne snovi, odsesa še preostali prah, kar privarčuje električni tok in zmanjša hrup. Odsesovalna naprava deluje samo pri vklopljeni žagi.
- Za uporabo v obrtniške namene je potrebno za odse-

накрытия и защитные устройства, после проведения ремонтных работ обязательно установите их.

#### Оборудование

- Покупать только у вашего дилера.

### Использование согласно предписанию

Устройство соответствует директиве машиностроения Европейского сообщества.

- Настольная циркулярная пила определяется, как полустационарная машина в соответствии с EN 1870-1.
- Для транспортировки надежно взять машину обеими руками спереди за стол и поднять.
- У машины есть рабочее место, находящее перед машиной слева полотна пилы.
- Рабочее место и прилегающая к нему территория должна быть освобождена от посторонних предметов во избежание несчастных случаев.
- Осматривайте заготовки на наличие инородных предметов: болтов, гвоздей.
- перед вводом в эксплуатацию машину подключить к пылесборочной установке с помощью гибкого, трудно воспламеняющегося провода. Пылесборочная установка включится самостоятельно перед стартом настольной циркулярной пилы. Скорость потока воздуха в аспирационном патрубке должна быть 20 м/с.  
Автоматическая коммутация поставляется по специальному заказу.  
Тип AL V 2: Арт. №. 7910 4010 – 230 V/50 Hz  
Тип AL V 10: Арт. №. 7910 4020 – 400 V/50 Hz  
При включении машины пылесборочная установка замедляется через 2-3 секунды автоматически. Это препятствует перегрузке предохранительного устройства.
- После выключения машины пылесборочная установка работает ещё 3-4 секунды а затем автоматически выключается. При этом поглощаются остатки мусора и пыли. Что экономит электроэнергию и снижает уровень шума. Пылесборочная установка функционирует только при работе машины .
- Настольная циркулярная пила сконструирована исключительно для обработки дерева и подобных материалов.
- В оборудовании используйте только оригинальные

kasutada selleks, et Te ei töötaks kätega saekettale liiga ligidal.

- Rikete kõrvaldamiseks või kinnikiilunud puiduosakeste eemaldamiseks jätkke masin alati seisma. Eemaldage pistik vooluvõrgust!
- Kui saeketta ümbrus on ära kulunud, tuleb see välja vahetada. Eemaldage pistik vooluvõrgust!
- Ümberseadistus-, häälestus-, mõõtmis- ja puhastustööd tohib teha vaid seisva mootoriga. Eemaldage pistik vooluvõrgust!
- Enne kasutuselevõttu tuleb masin ühendada imamisseadmega, mis on varustatud on painduva ning raskesti süttiva imamisvoolikuga. Imamisseade peab kreissae sisse lülitamisel iseseisvalt käivituma.
- Töökohalt lahkudes lülitage mootor välja. Eemaldage pistik vooluvõrgust!
- Ka masina asukoha vahesel liigutamisel tuleb masin siiski kõigist välistest vooluallikatest eemaldada! Enne uuesti kasutusele võtmist tuleb masin taas nõuetekohaselt vooluvõrku ühendada.
- Elektritööd puudutavaid installeerimis-, parandus- ja hooldustööd tohivad teha vaid vastava koolitusega isikud.
- Pärast parandus ja hooldetööde lõppu tuleb kõik kaitse- ja ohutusseadmed masinale taas külge monteerida.

#### Lisad

Ostke lisasid vaid volitatud edasimüüjatelt.

### Sihtotstarbeline kasutamine

Masin vastab kehtivale EÜ masinadirektiivile.

- Antud kreissaag on defineeritud kui poolstatsionaarne seade vastavalt EN 1870-1.
- Masina transportimiseks haarake mõlema käega jõuliselt laua esiosast ja tõstke.
- Masina töökoht asetseb masina ees, vasakul pool saeketast.
- Vältimaks saagimisel võimalikke õnnetusi, tuleb masina tööala ja selle ümbrus häirivatest võõrkehadeist puhastada.
- Masinaga töötamisel kehtib nõue, et seatavad detailid peavad olema vabad võõrkehadeist nagu naelad või kruvid.
- Enne kasutuselevõttu tuleb masin ühendada imamisseadmega, mis on varustatud on painduva ning raskesti süttiva imamisvoolikuga. Imamisseade peab kreissae sisse lülitamisel iseseisvalt käivituma. Imamiskiirus ühendatava imamisotsiku juures peab olema 20m/s.  
Automaatne sisselülitusseade on saadaval lisavarustusena.  
Tüüp AL V 2: Art. nr 7910 4010 – 230 V/50 Hz  
Tüüp AL V 10: Art. nr 7910 4020 – 400 V/50 Hz  
Pärast tööseadme sisse lülitamist käivitub imamisseade automaatselt pärast 2–3 sekundi pikkust viivitust. Niimoodi välditakse tootmishoone peakaitsme ülekoormamist.
- Pärast tööseadme välja lülitumist töötab imamisseade veel umbes 3-4 sekundit ja seiskub siis automaatselt. Jäätolm imetakse seeläbi ära, nagu ohtlike ainete

savanje uporabiti odsesovalno pripravo.

- Odsesovalne naprave ali odprašila ne izklaplajte ali odstranjajte pri delujoči žagi.
- Namizna krožna žaga je narejena izključno za obdelavo lesa in lesu podobnih snovi. Uporabljate lahko samo originalno orodje in opremo. Ustrezen žagin list izberite glede na rez in vrsto lesa (masivni les, vezan les ali iverne plošče) v skladu z normo EN 847-1. Upoštevajte dodatno opremo za Vaše orodje.
- Napravo lahko uporabljate samo v tehnično neoporečnem stanju, v skladu s predpisi ter zavedno vseh varnostnih napotkov in morebitnih nevarnosti v skladu z navodili za uporabo. Nemudoma odstranite vse motnje, ki bi lahko vplivale na vašo varnost.
- Nujno upoštevajte vse varnostne napotki ter napotke o delu in vzdrževanju naprave, ki jih navede izdelovalec kot tudi vse mere, navedene v tehničnih podatkih.
- Pri uporabi je potrebno upoštevati zadevne predpise za preprečevanje nesreč ter druge, splošno znane varnostno tehnične predpise.
- Napravo lahko uporabljajo, vzdržujejo in popravljajo samo osebe, ki so seznanjene z napravo in poučene o morebitnih nevarnostih. S samovoljnimi spremembami na napravi uporabnik izgubi pravico do uveljavljanja garancije proizvajalca za vso škodo, ki je pri te nastala.
- Napravo lahko uporabljate samo z originalno dodatno opremo proizvajalca.
- Vsak drug način uporabe ni v skladu s predpisi. Proizvajalec ne jamči za poškodbe in škodo, ki je posledica neprimerne uporabe, tveganja povezana s tovrstno uporabo pa so odgovornost uporabnika samega.

### Ostala tveganja

**Naprava je zgrajena v skladu z najnovejšo tehniko in priznanimi varnostno- tehničnimi pravili. Kljub temu pa se lahko pri uporabi pojavijo določena tveganja.**

- Poškodbe z obdelovancem, ki ga naprava izmeče pri neprimernem držalu ali vodilu kot tudi pri opravljanju dela brez prislona.
- Nevarnost poškodb prstov in rok na vrtečem se žaginem listu namizne krožne žage pri neprimernem vodenju obdelovanca.
- Ogroženost zdravja zaradi hrupa. Pri opravljanju dela z napravo se prekorači dovoljen nivo hrupa. Nujno potrebno je nošenje osebne zaščitne opreme kot je zaščita za ušesa.
- Poškodbe zaradi poškodovanega žaginega lista. Žagin list je potrebno redno preverjati še posebej pred vsako uporabo.
- Pri uporabi neprimernih električnih kablov obstaja nevarnost ogroženosti zdravja zaradi električnega toka.
- Pri uporabi dodatne opreme je potrebno upoštevati priložena navodila za uporabo.
- Kljub vsem previdnostnim ukrepom lahko pri delu obstajajo tudi neočitna tveganja.

запчасти и инструменты производителя. В зависимости от типа резки и вида дерева (массивное дерево, фанерные плиты, древесно-стружечные плиты) устанавливать специальное полотно пилы в соответствии с EN 847-1.

- Станком пользоваться только в технически безупречном состоянии, согласно предписанию и соблюдая инструкцию по эксплуатации! Неполадки, связанные с техникой безопасности, ликвидировать немедленно!
- Правила по обслуживанию, работе и безопасности, а также измерительные данные производителя должны соблюдаться в полном объеме.
- Устройство разрешается использовать либо ремонтировать только специалистам, знакомым с оборудованием и соответственно обученным. Самовольное внесение изменений в устройство снимает материальную ответственность с производителя за последующие неполадки.
- В оборудовании используйте только оригинальные запчасти и инструменты производителя.
- Использование в случаях неполадок не является использованием согласно предписанию. За неполадки в данном случае производитель ответственности не несет, вся ответственность ложится на клиента.

## **Дополнительный фактор риска**

**Устройство собрано с соблюдением всех правил безопасности. Не смотря на это, при работе существует дополнительный фактор риска.**

- Руки НЕ ДОЛЖНЫ попадать в зону выработки, если устройство запущено.
- Повреждения от отскочившей заготовки при работе без упора.
- Шум угрожает вашему здоровью. Обязательно носите наушники.
- Травмы из-за дефектов полотна пилы. Систематически проверяйте полотно пилы перед каждым запуском.
- угроза поражения током, при использовании несоответствующих кабелей.
- Несмотря на все принятые меры предосторожности, дополнительный фактор риска все равно существует.
- дополнительный фактор риска можно минимизировать, если «указания по безопасности» и «Использование согласно предписанию», а также соблюдаются все указания инструкции по эксплуатации.

käitlemise direktiiv seda nõuab. Süsteem hoiab kokku elektrit ja tekitab ka vähem müra. Imamisseade töötab vaid siis, kui tööseade on sisse lülitatud.

- Seadme kasutamisel tööstusettevõtetes tuleb sellega ühendada tööstusnõutele vastav imamisseade.
- Töötava masina puhul laastude ja tolmu imamisseadmeid mitte välja lülitada ega eemaldada.
- Kreissaag on konstrueeritud eranditult puidu ja puidusarnaste materjalide töötlemiseks. Kasutada tohib vaid originaaliseadmeid ja originaaltööriistu. Vastavalt lõikele ja puiduliigile (täispuit, vineer, puitlaastplaadid) kasutage sobilikku saeketast vastavalt normile EN 847-1. Veenduge, et tööriistad ja eriseadmed oleksid töökorras.
- Masinat tohib kasutada ainult tehniliselt laitmatu korras, sihtotstarbeliselt, ohutusnõudeid ja ohtusid teavitades ning kasutusjuhendist kinni pidades. Häired masina töös, eriti need, mis võivad ohutust mõjutada, tuleb koheselt kõrvaldada (lasta)!
- Tootjapoolsetest ohutus-, töö-, ja hoolduseeskirjadest nagu ka tehnilistes andmetes ära toodud mõõtudest tuleb kinni pidada.
- Kohaldatavatest õnnetuse ennetamise reeglitest ja muudest üldtunnustatud ohutusreeglitest tuleb kinni pidada.
- Masinat võivad kasutada, hooldada või parandada ainult need isikud, kes on masinaga kursis ja kes on võimalikest ohtudest teavitatud. Masina kallal tehtud omaalgatuslikud muudatused muudavad tootjapoolse vastutuse kehtetuks ning tootja ei vastuta ka omaalgatuslikest muudatustest tekkinud kahju eest.
- Masinat tohib kasutada vaid originaal-lisavarustuse ja tootjapoolsete originaaltööriistadega.
- Igasugune kasutusjuhendit eirav kasutamine on mittesihtotstarbeline kasutus. Sellest tulenevate kahjude eest tootja ei vastuta, riski selle eest võtab enda kanda kasutaja ainuisikuliselt.

## **Jääkohud**

**Masin on valmistatud tehnoloogia hetkeseisu ja tunnustatud ohutusnõudeid arvestades. Siiski võib masinaga töötamisel esineda mõningaid jääkohtusid.**

- Detaili ebaõige juhtimise läbi võib töötava seadme korral vigastada käsi ja näppusid.
- Detaili ebaõigelt juhtides või kinni hoides, näiteks töötades ilma piirajata võib eemale paiskuv detail põhjustada vigastusi.
- Mürast tingitud tervisekahjustused. Saega töötades ületab müra lubatud normi. Ilmtingimata tuleb kanda isiklikku kaitsevarustust nagu kõrvakaitse.
- Defektsest saekettast tingitud vigastused. Kontrollige reeglipäraselt ja enne iga kasutust, et saeketas oleks korras.
- Voolukahjustused ebaõigete elektri kaablite kasutamisest.
- Lisaseadmete kasutamisel tuleb toetuda lisaseadmete kasutusjuhendile ja see hoolikalt läbi lugeda.
- Kui kõik ettevaatusabinõud on kasutusele võetud, ei tohiks silmatorkavaid jääkohtusid enam esineda.
- Jääkohtusid saab minimeerida kui ohutusjuhiseid,



Fig. 1

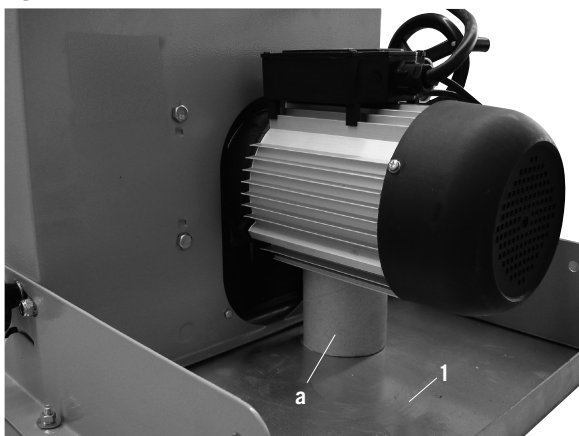


Fig. 1.1

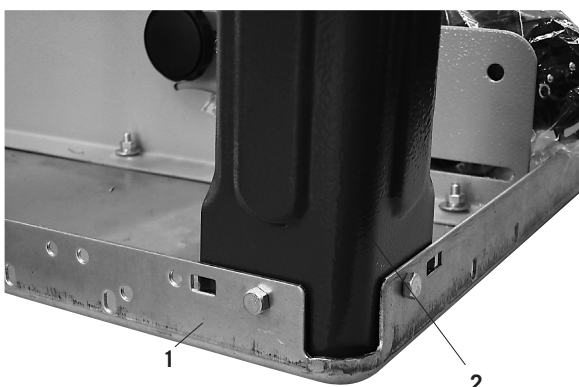


Fig. 2

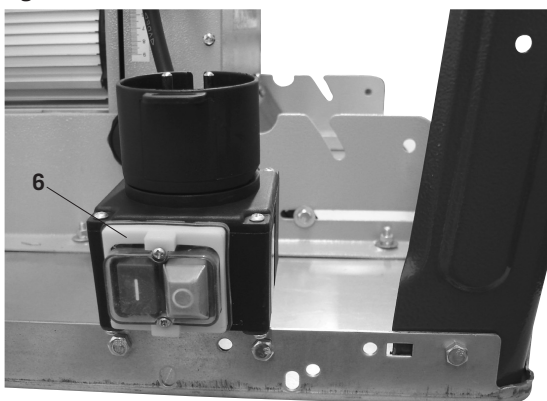
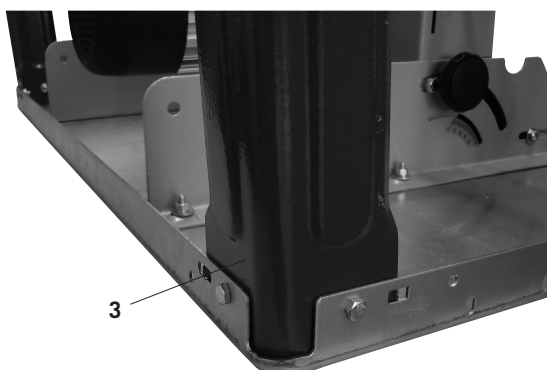


Fig. 3



- Tveganja pri delu lahko zmanjšate na minimum z upoštevanjem napotkov v odstavku »Uporaba v skladu s predpisi« kot tudi ob celotnem upoštevanju navodil za uporabo.

## Montaža

### Pripomba!

Pri jemanju iz embalaže pazite, da so v notranjih delih embalaže prisotni drobni deli stroja.

### Sl. 1

Postavite mizno ploščo 1 na delovno klop.  
(odstranite embalažno blazinico pod motorjem)

### Sl. 1.1

Montirajte nogo stojala 2 na mizno ploščo z 2 šestrobni maticama M6 x 16, 2 podložkama 6 in 2 maticama M6.  
Vijake rahlo zategnite z roko.

### Sl. 2

Montirajte stikalo 6 z 2 šestrobni vijakoma M6 x 16, 2 podložkama 6 in 2 maticama M6 na mizno ploščo.

### Sl. 3

Montirajte nogo stojala 3 na mizno ploščo z 2 šestrobni vijakoma M6 x 16, 2 podložkama 6 in 2 maticama M6.  
Vijake rahlo zategnite z roko

## Монтаж

### Внимание!

При распаковке обратите внимание, что внутри упаковки находятся мелкие детали машины.

### Рис. 1

Положите крышку стола 1 на верстак.  
(Удалите фиксирующий материал упаковки под двигателем)

### Рис. 1.1

Прикрепите к крышке стола основание стойки (2) с помощью двух болтов с шестигранной головкой M6 x 16, двух плоских шайб (6) и двух гаек M6.  
Вручную слегка затяните болты.

### Рис. 2

Установите выключатель 6 с помощью двух болтов с шестигранной головкой M6 x 16, двух плоских шайб 6 и двух гаек M6 на крышке стола.

### Рис. 3

Прикрепите к крышке стола основание стойки (3) с помощью двух болтов с шестигранной головкой M6 x 16, двух плоских шайб (6) и двух гаек M6.  
Вручную слегка затяните болты

sihtotstarbelist kasutust ja kasutusjuhendit vaadeldakse koos ja neist ka kinni peetakse.

## Montaaž

### Vihje!

Arvestage lahtipakkimisel sellega, et pakendi seesmised osad sisaldavad masina väikseid detaile.

### Joonis 1

Asetage lauaplaat 1 töölauale.  
(Eemaldage mootori all olev pakkimiskaitse)

### Joonis 1.1

Monteerige tugijalg 2 kahe kuuskantkruviga M6 x 16, kahe seibiga 6 ja kahe mutriga M6 lauaplaadi külge.  
Keerake kruvid käsitsi kergelt kinni.

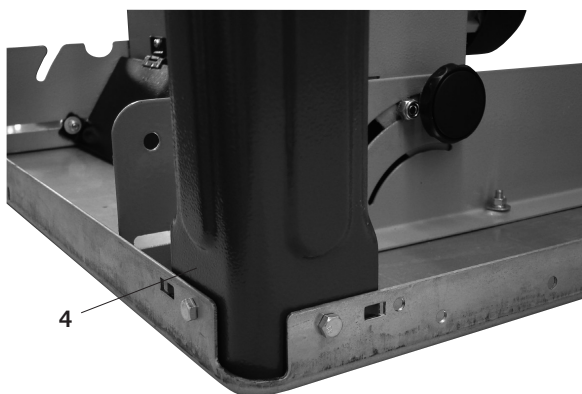
### Joonis 2

Monteerige lüliti 6 kahe kuuskantkruviga M6 x 16, kahe seibiga 6 ja kahe mutriga M6 lauaplaadi külge.

### Joonis 3

Monteerige tugijalg 3 kahe kuuskantkruviga M6 x 16, kahe seibiga 6 ja kahe mutriga M6 lauaplaadi külge.  
Keerake kruvid käsitsi kergelt kinni

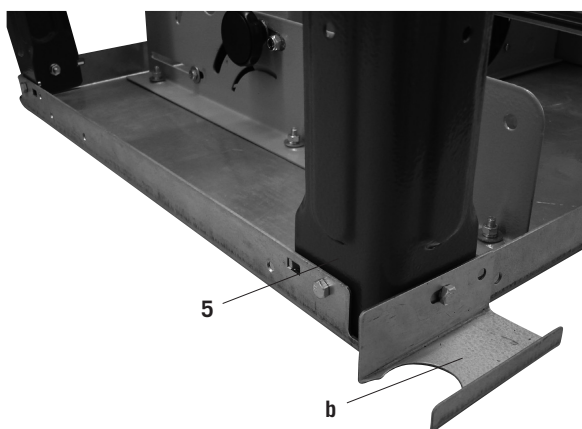
Fig. 4



**Sl. 4**

Montirajte nogo stojala 4 na mizno ploščo z 2 šestrobni vijakoma M6 x 16, 2 podložkama 6 in 2 maticama M6. Vijake rahlo zategnite z roko

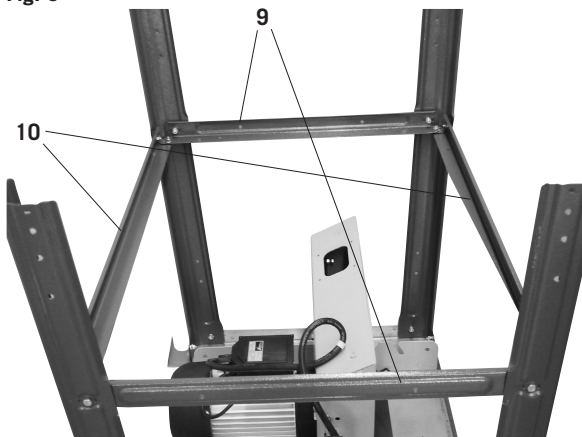
Fig. 5



**Sl. 5**

Montirajte nogo stojala 5 na mizno ploščo z 2 šestrobni vijakoma M6 x 16, 2 podložkama 6 in 2 maticama M6. Vijake rahlo zategnite z roko

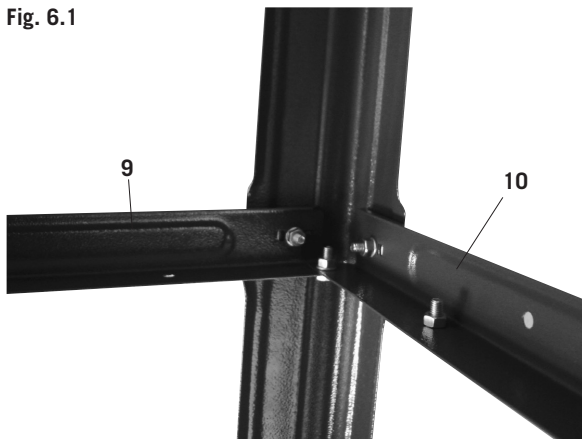
Fig. 6



**Sl. 6/6.1**

Montirajte 2 vzdolžna opornika 10 in 2 prečna opornika 9 na noge stojala 2, 3, 4 in 5 z 12 šestrobni vijaki M6 x 16, 12 podložkami 6, 12 šestrobni maticami M6. Vijake rahlo zategnite z roko

Fig. 6.1





**Рис. 4**

Прикрепите к крышке стола основание стойки (4) с помощью двух болтов с шестигранной головкой М6 х 16, двух плоских шайб (6) и двух гаек М6.  
Вручную слегка затяните болты

**Рис. 5**

Прикрепите к крышке стола основание стойки (5) с помощью двух болтов с шестигранной головкой М6 х 16, двух плоских шайб (6) и двух гаек М6.  
Вручную слегка затяните болты

**Рис. 6/6.1**

Установите 2 продольных ригеля (10) и 2 поперечных ригеля (9) на основания стойки 2, 3, 4 и 5 с помощью 12 болтов с шестигранной головкой М6 х 16, 12 шайб (6) и 12 шестигранных гаек М6.  
Вручную слегка затяните болты

**Joonis 4**

Monteerige tugijalg 4 kahe kuuskantkruviga M6 x 16, kahe seibiga 6 ja kahe mutriga M6 lauaplaadi külge.  
Keerake kruvid käsitsi kergelt kinni

**Joonis 5**

Monteerige tugijalg 5 kahe kuuskantkruviga M6 x 16, kahe seibiga 6 ja kahe mutriga M6 lauaplaadi külge.  
Keerake kruvid käsitsi kergelt kinni

**Joonis 6/6.1**

Monteerige kaks pikivarrast 10, ja 2 põikivarrast 9 tugijalgade 2, 3, 4 ja 5 külge, kasutades kahteist kuuskantkruvi M6 x 16, kahteist seibi 6, kahteist kuuskantmutrit M6.  
Keerake kruvid käsitsi kergelt kinni

Fig. 7



**SI. 7/7.1/7.2/7.3**

Montirajte ploščo za podaljševanje mize 8 z dvema opornikoma 11 na mizno ploščo in prečni opornik s 6 šestrobnimi vijaki M6 x 16, 6 podložkami 6 in 6 šestrobnimi maticami M6

Vijake rahlo zategnite z roko. (Mizno ploščo 8 lahko montirate tudi bočno kot mizno razširitev s podaljšanimi oporniki.)

Fig. 7.1

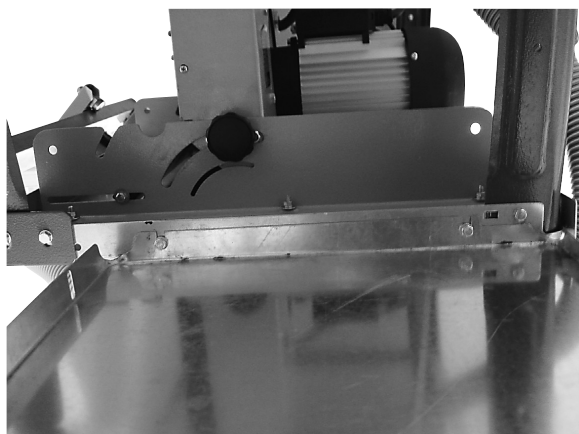
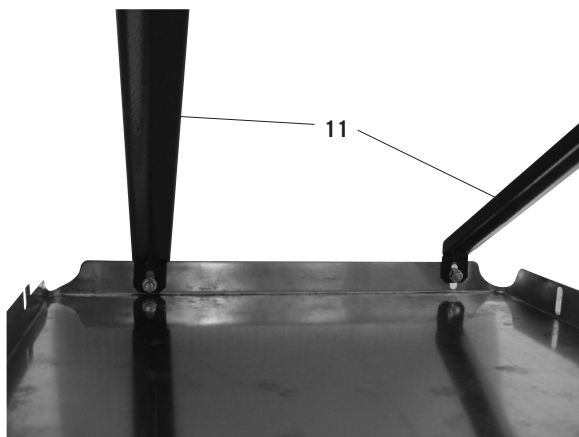


Fig. 7.2



**Рис. 7/7.1/7.2/7.3**

Установите расширительную плиту стола (8) с двумя ригелями (11) возле крышки стола и поперечного ригеля с помощью 6 винтов с шестигранной головкой М6 х 16, 6 шайб (6) и 6 шестигранных гаек М6  
Вручную слегка затяните болты (Крышку стола (8) можно установить и сбоку как расширение стола с удлиненными ригелями).

**Joonis 7/7.1/7.2/7.3**

Monteerige laua pikendusplaat 8 kahe vardaga 11 lauaplaadi ja põikivarda külge, kasutades kuut kuuskantkruvi M6 x 16, kuut seibi 6 ja kuut kuuskantmutrit M6.  
Keerake kruvid käsitsi kergelt kinni  
(Lauaplaadi 8 saab ka külgmiselt laua laiendusena paigaldada, kasutades pikendatud vardaid.)

Fig. 7.3

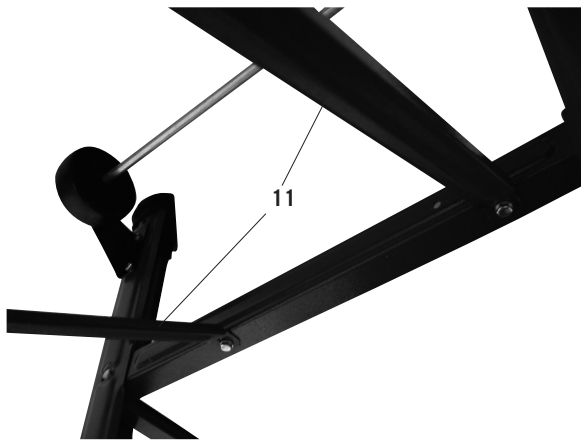


Fig. 8

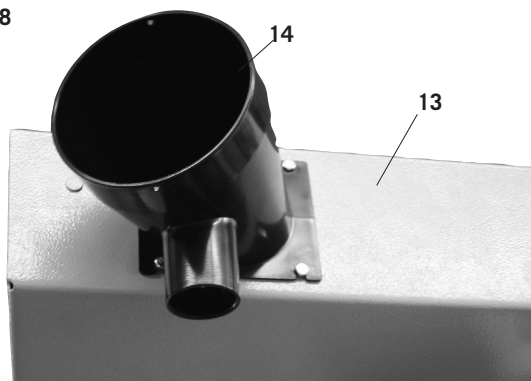


Fig. 9

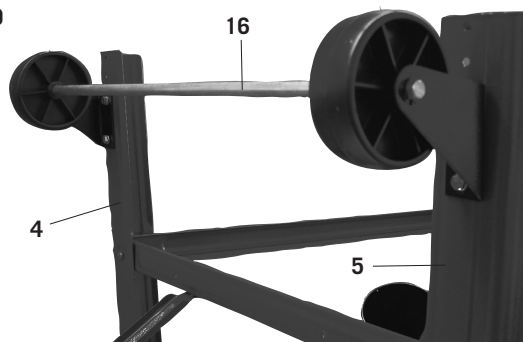


Fig. 10



**SI. 8**

Montirajte sesalni nastavek 14 na spodnji ščitnik žaginega lista 13 s 4 šestrobnimi vijaki M4 x 10.

**SI. 9**

Montirajte napravo za premikanje 16 na spodnje noge stojala 4 in 5 s 4 šestrobnimi vijaki M6 x 16, 4 podložkami 6 in 4 maticami M6.

Vijake rahlo zategnite z roko

**SI. 10**

Stroj postavite na noge, čvrsto zategnite vse vijake mize, noge in opornike (razen naprave za premikanje).

**Рис. 8**

Смонтируйте вытяжной патрубок (14) на нижнем защитном устройстве (13) с помощью 4 болтов с шестигранной головкой М 4 x 10.

**Рис. 9**

Смонтируйте ходовое устройство (16) на задних основаниях стойки (4 и 5) с помощью 4 винтов с шестигранной головкой М6 x 16, 4 шайб (6) и 4 шестигранных гаек М6.  
Вручную слегка затяните болты

**Рис. 10**

Поставьте машину на ножки, затяните все винты стола, ножек и ригелей (кроме винтов ходового устройства).

**Joonis 8**

Monteerige imamisühendus 14 alumise saelehe kaitse 13 juurde, kasutades nelja kuuskantkruvi M4 x 10.

**Joonis 9**

Monteerige liikumisseadeldis 16 tagumiste tugijalgade 4 ja 5 külge, kasutades nelja kuuskantkruvi M6 x 16, nelja seibi 6 ja nelja mutrit M6.

Keerake kruvid käsitsi kergelt kinni

**Joonis 10**

Seadke masin jalgadele, keerake kõik laua, jalgade ja varraste kruvid tugevalt kinni (välja arvatud liikumisseadeldise omad).

Fig. 11



Fig. 12

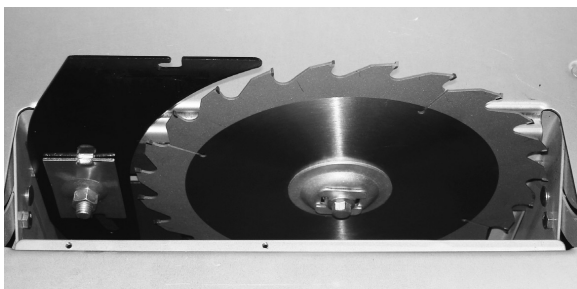


Fig. 12.1

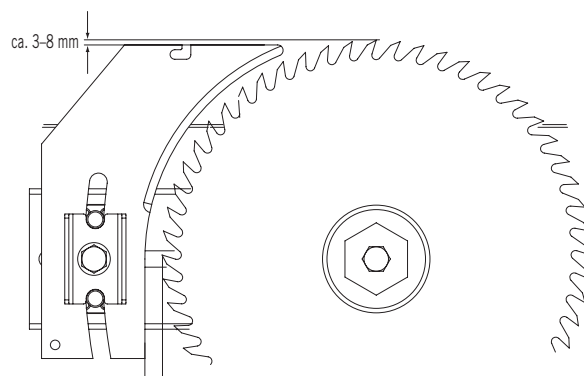
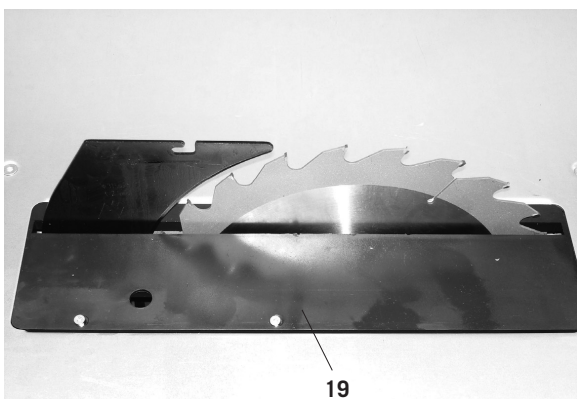


Fig. 13



**Sl. 11**

Napravo čvrsto zategnite v položaju, da se kolesa rahlo dotikajo tal.

**Sl. 12/12.1**

Montirajte cepilnik žaginega lista v skladu z opisom na sliki. Rahlo odпустite vijak (ne odvijte do konca) in ga po nastavljanju ponovno zategnite. Vložek žaginega lista 19, Sl. 15, mora pri tem biti oddaljen.

**Sl. 13**

Po nastavitvi cepilnika vložek žaginega lista 19 ponovno pritrdite s 4 ploščatimi vijaki M6 x 16.

**Рис. 11**

Прочно зафиксируйте ходовое устройство таким образом, чтобы колеса слегка касались земли.

**Рис. 12/12.1**

Смонтируйте расклинивающий нож на пильном полотне, как показано на рисунке. Слегка отпустите болты (не выкручивая их полностью), после регулировки снова затяните. Прокладку пильного полотна (19), Рис. 15, при этом нужно удалить.

**Рис. 13**

После настройки расклинивающего ножа снова закрепите прокладку пильного полотна (19) с помощью 4 винтов М 6 x 16 с цилиндрической скругленной головкой.

**Joonis 11**

Keerake liikumisseadeldis sellises asendis tugevalt kinni, et rattad kergelt põrandat puudutaks.

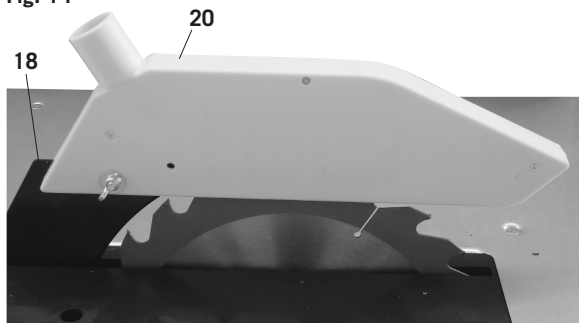
**Joonis 12/12.1**

Monteerige lõhestamiskiil saelehe suhtes selliselt, nagu Joonisel näidatud. Keerake kruvi kergelt lahti (ärge keerake täielikult välja), pärast seadistamist keerake uuesti kinni. Saelehe hoidik 19, Joonis 15 tuleb seejuures eemaldada.

**Joonis 13**

Pärast lõhestamiskiilu seadistamist kinnitage saelehe hoidik 19 nelja silepea-kruviga M6 x 16 uuesti.

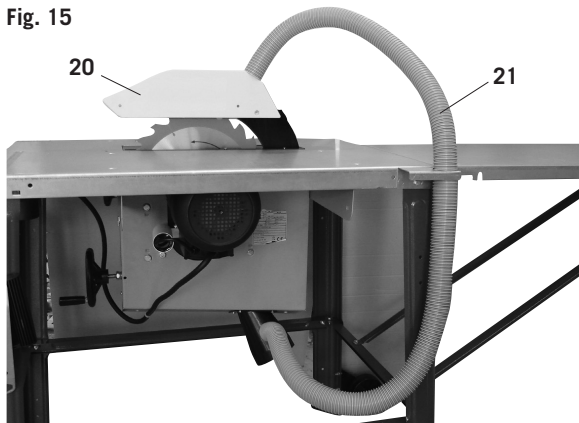
Fig. 14



**Sl. 14**

Pokrov 20 montirajte z vijakom z okroglo glavo M6 x 25, podložko 6 in varnostno matico na cepilnik 18.

Fig. 15



**Sl. 15**

Držalo gibljive cevi 21 montirajte na mizno ploščo z 2 šestrobni vijakoma M6 x 16, 2 podložkama 6, 2 šestrobni maticama M6 in sesalno gibljivo cev 21 povežite s sesalnikom in sesalnim nastavkom.

Fig. 16

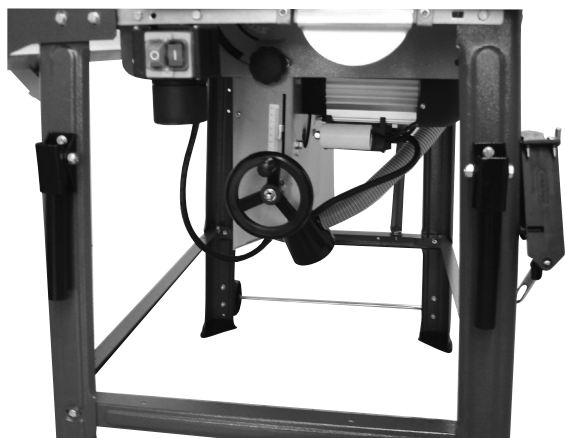


**Sl. 16/16.1**

Pritrdilne vijake z 2 podložkama 6, 2 maticama M6 pritrdite na desno stran noge. Na njej sta obešena ključ žaginega lista in primež.

Dva transportna ročaja se montirajo na sprednji strani žage, na nogah levo in desno s 4 šestrobni vijaki M6 x 16, 4 podložkami 6, 4 maticami M6.

Fig. 16.1





**Рис. 14**

Смонтируйте кожух (20) с помощью винта М 6 х 25 с полукруглой головкой, шайбы (6) и стопорной гайки на расклинивающий нож (18).

**Рис. 15**

Закрепите на крышке стола держатель шланга (21) с помощью двух болтов с шестигранной головкой М 6 х 16, двух шайб (6) и двух шестигранных гаек М6 и соедините вытяжной шланг (21) с вытяжным колпаком и аспирационным патрубком.

**Рис. 16/16.1**

На правой стороне ножек закрепите болты с Г-образной головкой с двумя шайбами 6 и двумя гайками М6. На них будет висеть ключ пильного полотна и скользящий шток. Смонтируйте две ручки для транспортировки на передней стороне пилы на ножках слева и справа с помощью 4 болтов с шестигранной головкой М 6 х 16, 4 шайб (6) и 4 гаек М6.

**Joonis 14**

Monteerige kate 20 lõhestamiskiilu 18 külge, kasutades ümarpeaga polti M6 x 25, seibi 6 ja kinnitusmutrit.

**Joonis 15**

Monteerige voolikukinnitus 21 lauaplaadi külge, kasutades kahte kuuskantkruvi M6x16, kahte seibi 6, kahte kuuskantmutrit M6 ja ühendage imamisvoolik 21 imamiskatte ja imamisühendusega.

**Joonis 16/16.1**

Kinnitage haakpolt kahe seibiga 6, kahe mutriga M6 parema jalapoole külge. Sinna on riputatud saelehe võti ja tõukehoob.

Kaks transpordisanga kinnitatakse sae esiküljele, jalgadele paremal ja vasakul, kasutades nelja kuuskantkruvi M6 x 16, nelja seibi 6, nelja mutrit M6.

Fig. 17



Fig. 17.1

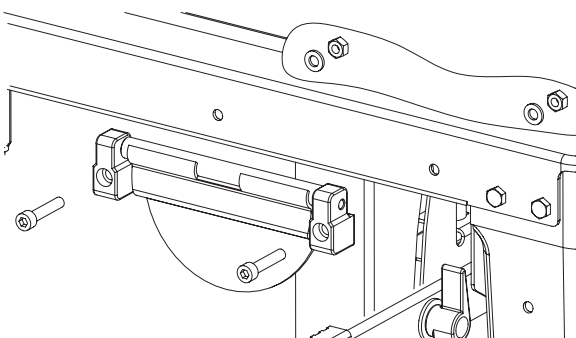


Fig. 18

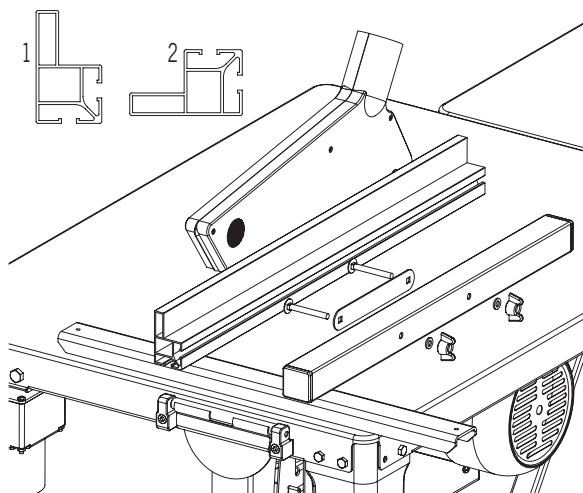
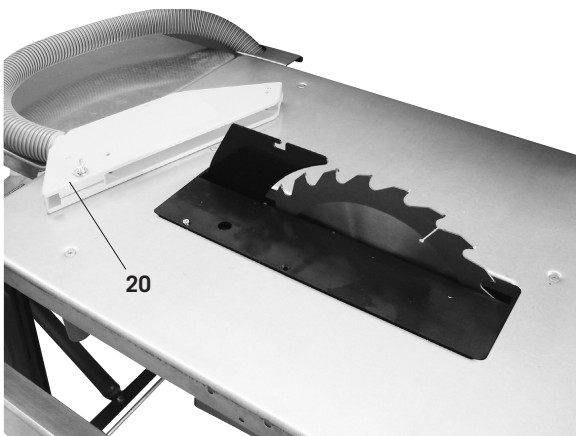


Fig. 19



#### Slika 17/17.1: Montaža vzdolžnega prislona

- Dele ležaja namestite na vpenjalni pokrov.
- Vpenjalni pokrov na namizno ploščo namontirajte z 2-cilindrskima vijakoma M6 x 30, 2 ploščatima podložkama A64 in dvema šesterorobnima maticama.

#### Slika 18: Montaža prislonskega vodila

- Vmesno pločevino na vzdolžni prislon namontirajte z 2 okroglima vijakoma M6 x 50, 2 podložkama A6 in 2 krilnima maticama.
- Prislonsko vodilo potisnite na vmesno pločevino in jo vpnite z krilno matico.

#### Legenda, slika 9

1= visoka naslonska površina

2= spodnja naslonska površina

Za vpenjanje povlecite vpenjalni pokrov navzgor, za razrahljanje ga potisnite navznoter.

#### SI 19. Zamenjava žaginega lista

Pozor! Izvlecite omrežni vtič.

Odvijte krilni vijak s sesalnika 20 in ga odstranite.

**Рис. 17/17.1: Сборка продольного упора**

- Вставьте подшипники в зажимную крышку.
- Соберите зажимную крышку 2 цилиндрическими болтами М6 х 30, 2 зубчатых конических шайбы А 6,4 и 2 шестигранных гайки на поверхности стола.

**Рис. 18: Сборка упорного диска**

- Установите металлическую прокладку с 2-мя винтами с полупотайной головкой М6 х 50, 2 шайбами А 6 и 2-мя крыльчатыми гайками к продольному упору.
- Сдвиньте упорный диск на металлическую прокладку и зажмите крыльчатыми гайками.

**Рис. 9**

1 = Верхняя опорная поверхность

2 = Нижняя опорная поверхность

Подтяните зажимной клапан к зажимам.

**Рис. 19. Замена пыльного полотна**

Внимание! Выньте из розетки штепсельный разъем. Открутите барашковый винт на вытяжном колпаке (20) и вытащите его.

**Joonis 17/17.1: Pikiiraaja külge monteerimine**

- Asetage laagrid lukustusklapile.
- Kinnitage lukustusklapp 2 silindripoldiga M6 x 30, 2 seibi A 6,4 ja 2 kuuskantmutriga sae plaadi külge.

**Joonis 18: piiraja siini monteerimine**

- Monteerige vaheplekk pikiiraaja külge, kasutades selleks kahte ümarpeapolti M6 x 50, kahte seibi A 6 ja kahte liblikmutrit.
- Lükake piiraja siin vahepleki peale ja fikseerige see liblikmutritega.

Legend, joonis 9

1 = kõrge tööpind

2 = madal tööpind

Fikseerimiseks tõmmake lukustusklapp üles, avamiseks suruge klapp alla.

**Joonis 19. Saelehe vahetamine**

Tähelepanu! Tõmmake toitekaabel välja

Keerake imamiskatte 20 liblikpolt lahti ja eemaldage see.

Fig. 20

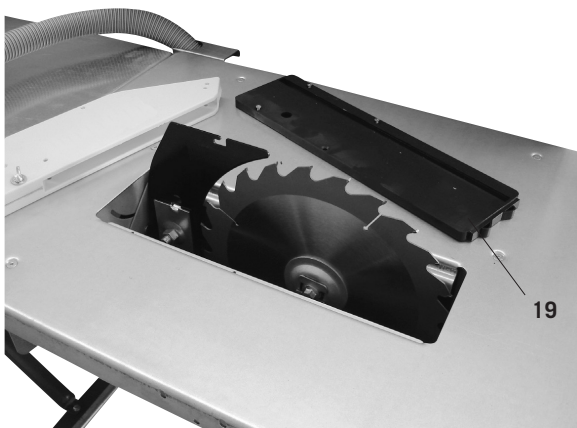


Fig. 21

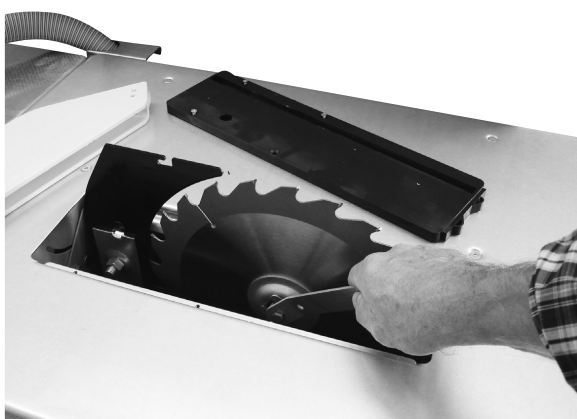
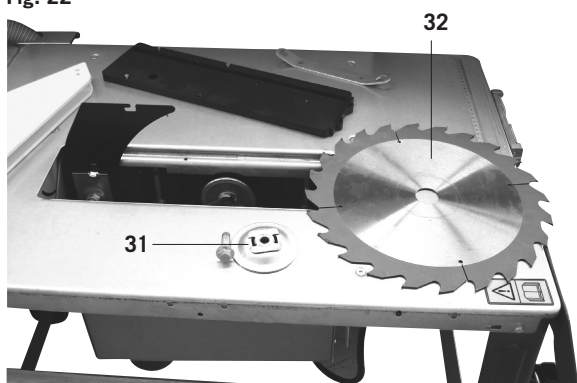


Fig. 22



#### SI. 20

Odvijte 4 vijake s križasto glavo z miznega vložka in ga odstranite.

#### SI. 21

Postavite žagin list popolnoma navzgor in odvijte vijak s ključem za žagin list.

Pozor! Levi navoj

#### SI. 22

Odstranite prirobnico žaginega lista in žagin list. Potem zamenjajte žagin list.

Pri montiranju prirobnice žaginega lista pazite na rego.

Po zamenjavi žaginega lista preverite nastavev cepilnika in ponovno montirajte mizni vložek in sesalnik.

### Postavitev

Pripravite si delovno območje na katerem naj bi bila postavljena naprava. Ustvarite si dovolj prostora, da boste delo lahko opravljali varno in brez motenj. Naprava je narejena za opravljanje dela v zaprtih prostorih in jo je potrebno postaviti na ravno, trdno in zanesljivo površino.

### Transport

Napravo lahko enostavno premaknete na želeno mesto z privzdigom na sprednji strani.

**Рис. 20**

Открутите 4 винта с крестообразным шлицем на вставке стола и вытащите их.

**Рис. 21**

Установите пыльное полотно точно вверх и с помощью ключа пыльного полотна открутите винт. Внимание! Левая резьба.

**Рис. 22**

Снимите фланец пыльного полотна и само пыльное полотно. Теперь замените пыльное полотно. При установке фланца пыльного полотна учитывайте положение паза. После замены пыльного полотна проверьте настройку расклинивающего ножа и снова смонтируйте вставку стола и вытяжной колпак.

## Установка

Подготовьте рабочее место, на котором должна стоять машина, обеспечьте достаточно места, чтобы обеспечить уверенную безаварийную работу. Машина сконструирована для работ в закрытых помещениях и должна быть установлена на прочном, ровном основании.

## Transport

Подняв машину за переднюю часть её легко можно установить в мастерской.

**Joonis 20**

Keerake lauaplaadi neli ristpeaga polti lahti ja eemaldage.

**Joonis 21**

Seadke saeleht üles asendisse ja keerake polt saelehe võtmega lahti. Tähelepanu! Vasakkeere

**Joonis 22**

Eemaldage saelehe äärik ja saeleht. Vahetage saeleht. Jälgige saelehe ääriku monteerimisel süvendit. Kontrollige pärast saelehe vahetust lõhestamiskiilu asendit ja monteerige lauaplaat ja imamiskate uuesti.

## Üles seadmine

Valmistage masina tulevane asukoht ette. Hoolitsege et oleks piisavalt ruumi masina ohutuks ja häireteta tööks. Masin on loodud töötamiseks kinnistes ruumides ning peab olema tasasele kindlale pinnale libisemiskindlalt üles seatud.

## Transport

Saagi esiosast üles tõstes saab seda kerge vaevaga töökeskkonnas sobilikule kohale liigutada.

## Uporaba

### **Upoštevajte navedene varnostne napotke!**

Pomembno: Napravo lahko uporabljate samo s popolnoma nameščenimi zaščitnimi in varnostnimi pripravami. Pred uporabo napravo priključite na odsesovalno napravo!

Odsesovalni pokrov je potrebno pred začetkom vsakega dela spustiti na obdelovanec. Za opravljanje skritih rezov je potrebno pokrov odstraniti. Po končanem postopku pokrov ponovno spustite na obdelovanec.

Napravo je potrebno nastaviti tako, da je konica najvišjega zoba na listu nekoliko višja od izdelka.

Pred vklopom naprave morajo na le tej biti nameščene vse zaščitne in varnostne priprave.

Žagin list se mora prosto premikati.

Les (obdelovanec) preverite na prisotnost vseh tujkov (žebli, vijaki itd.) in jih odstranite.

Pred vklopom glavnega stikala se prepričajte, da je žagin list pravilno nameščen in, da se vrtljivi se deli naprave lahko nemoteno premikajo.

Pozor! V primeru kakršnegakoli dvoma naj Vam napravo pripravo usposobljena oseba.

### **Poševna postavitvev žaginega lista:**

- Po razrahljanju obeh vpenjalnih vijakov je žagin list brezstopenjsko nastavljen od 90° do 45° (glejte skalo).

**Pred vsakim začetkom dela preverite 90° in 45° nastavitve. Opravite testni rez! Vse nastavitvene vijake po potrebi prestavite.**

### **Višinska nastavitvev žaginega lista**

Žagin list je brezstopenjsko nastavljen od 0 do 83 mm. Za dosego varnega in čistega reza le tega nastavite tako, da nekoliko moli preko obdelovanca.

### **Vzdolžni rezi**

Za paralelne reze uporabite vzdolžni prislon. Pri širinah reza nad 120 mm uporabite prislonsko ravnilo z višjo prislonsko stranjo (1); pri širinah reza pod 120 mm pa uporabite prislonsko ravnilo z nižjo prislonsko stranjo (2). Obdelovanec vodite s priloženo potisno klado.

### **Prečni rezi**

Za prečne in kotne reze uporabite pomični drsnik.

## Ввод в эксплуатацию

### Соблюдайте правила безопасности!

**ВАЖНО:** Ввод устройства в эксплуатацию возможен только при полной установке защитных средств. При проведении работ в промышленных помещениях должен использоваться пылеуловитель. Вытяжной колпак при работе должен быть опущен к заготовке. Для крытых заготовок вытяжной колпак не используется. После окончания работы с крытыми заготовками сразу же установить вытяжной колпак на место.

Машина должна быть установлена так, чтобы край наивысшего зубца находился немного выше заготовки. Полотно пилы должно свободно двигаться. Контролируйте дерево на предмет наличия инородных тел (гвоздей, болтов, и т.д.), Перед тем, как вы включите главный выключатель, удостоверьтесь, что полотно пилы правильно установлено и подвижные части легко двигаются. **ВНИМАНИЕ:** Если вы в чем-либо сомневаетесь, пусть машину устанавливает специалист. Слишком опасно работать наугад.

### Косая регулировка полотна пилы

- После ослабления 2-х зажимных болтов, полотно пилы можно плавно настраивать от 90° до 45° (см. шкалу).

### Перед каждым началом работы проверяйте положение 90°- и 45°-! Снимайте пробный слой!

При необходимости дополнительно настроить регулировочные винты.

### Верхняя регулировка полотна пилы

Полотно пилы свободно настраивается на высоту резки от 0 до 83 мм.

### Для уверенной и чистой работы выберите правильный выступ пилы к заготовке.

### Продольная резка

Для параллельной резки установить продольный упор. При резке более 120 мм использовать линейку для упоров с высокой стороны упора (1) и при ширине заготовок менее 120 мм с низкой стороны упора (2). Заготовку вести прилагаемой толкающей ручкой.

### Поперечная резка

Для поперечной и угловой резки использовать передвижные полозья.

## Kasutuselevõtt

### Pidage kinni ohutusnõuetest!

**On oluline:** et masinat kasutusele võttes oleksid kõik kaitse- ja ohutusseadmed masinale külge monteeritud.

Enne masinat kasutusele võttes, tuleb sellele imamiseseade külge ühendada.

Imamisotsik peab iga tööprotsessi käigus olema töödeldava detaili kohale langetatud. Peidetud lõigete tegemise ajaks tuleb imamisotsik eemaldada. Pärast peidetud lõigete lõpetamist tuleb imamisotsik tagasi monteerida.

Masin peab olema seadistatud selliselt, et saeketta kõige ülemise hamba tipp oleks veidi kõrgemal kui töödeldav detail.

Enne masina sisselülitamist peavad kõik kaitse- ja ohutusseadeldised olema vastavalt eeskirjadele külge monteeritud.

Saeketas peab saama vabalt liikuda.

Kontrollige et eelnevalt töödeldud puidus ei oleks võõrkehaid (naelad, kruvid jne). Eemaldage kõik võõrkehad.

Enne masina käivitamist pealülitist peate olema veendunud, et saeketas on õigesti külge monteeritud ning et kõik liikuvad masinaosad liiguvad ilma takistusteta.

Hoiatus: Juhul kui Teil tekib mõningaid kahtlusi, kutsuge masina seadistamiseks kohale ekspert. Kahtlustega võidu on liiga ohtlik töötada.

### Saeketta kalde seadistamine

- Peale mõlema lukustuspoldi avamist on võimalik saeketast sammuvabalt 90° kuni 45° (vaata skaalat) pöörata.

### Kontrollige enne igat tööetappi, kas kasin on 90°- või 45° nurga all! Tehke proovilõikus!

Vajadusel reguleerige poltidest järgi.

### Saeketta kõrguse seadistamine

Saeketast saab liigutada sammuvabalt lõikekõrgusele 0 kuni 83 mm.

### Ohutu ja puhta lõikuse tagamiseks seadistage saeketas töödeldavast detailist veidi kõrgemale.

### Pikilõikus

Paralleellõikuse tarbeks kinnitage lauale pikipiiraja. Lõigetel üle 120 mm kasutage piiraja kõrgemat poolt (1) ja lõigetel alla 120 mm piiraja madalamat poolt (2). Juhtige lõigatavat detaili sellele ligidal asetseva tõukehoovaga.

### Ristilõikus

Risti- ja kaldlõigete teostamiseks kasutage kelku.

Fig. A

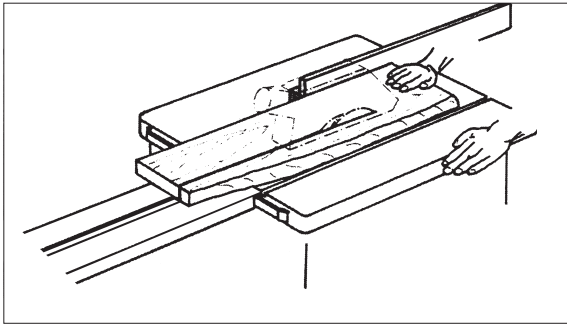


Fig. B

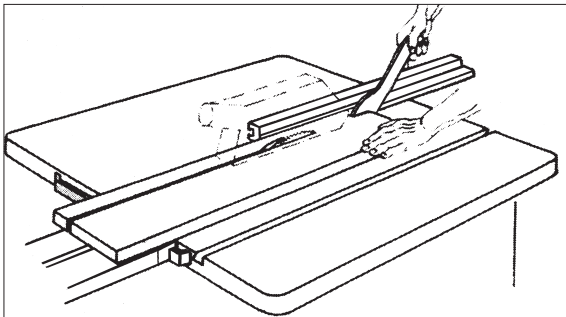


Fig. C

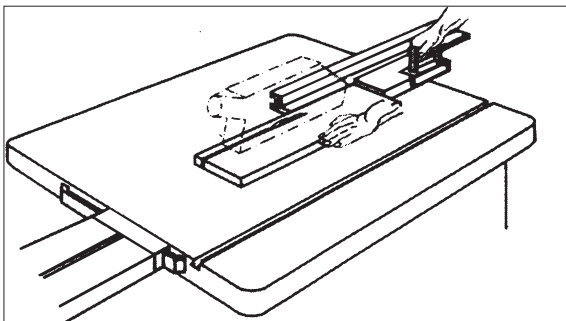
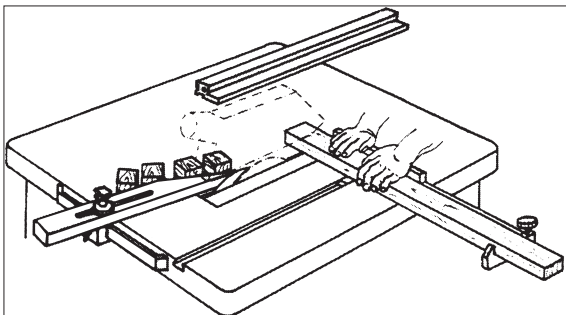


Fig. D



### Opravljanje dela na krožnih žagah

#### Rezanje širokih obdelovancev, slika A

Širina obdelovanca znaša več kot 120 mm

**Orodje:** Žagin list za vzdolžne reze

**Postopek dela:** Vzdolžni prislon nastavite ustrezno na predvideno širino obdelovanca. Bodite pozorni na podstavke za roko. Če z rezom ločujete ozke obdelovance, potem obdelovanec v predelu orodja vodite samo z desno roko ali s pomočjo potisne klade. V primeru, da obstaja nevarnost, da se obdelovanec zagozdi med žagin list, cepilni klin in prislon je potrebno prislon povleči nazaj vse do sredine žaginega lista ali pa uporabite krajši pomožni prislon. Pri slikah smo izpustili upodobitev vrhnjega odsesovalnega pokrova, da smo vam lažje prikazali postopek dela ali napravo.

Pri vseh prikazanih delovnih postopkih je potrebna namestitve vrhnjega odsesovalnega pokrova.

#### Rezanje ozkih obdelovancev, slika B

Širina obdelovanca znaša manj kot 120 mm

**Orodje:** Žagin list za vzdolžne reze

**Postopek dela:** Vzdolžni prislon nastavite ustrezno na predvideno širino obdelovanca. Obdelovanec potiskajte naprej z obema rokama, v predelu žaginega lista uporabite potisno klado in obdelovanec potisnite za cepilni klin. Pri kratkih obdelovancih za pomik naprej že na začetku uporabite potisno klado.

#### Rezanje robov in letvic; slika C

**Orodje:** Žagin list za natančne reze

**Postopek dela:** Vzdolžni prislon namontirajte z nižjo naslonsko površino ali uporabite pomožni prislon. Obdelovanec potisnite naprej s potisno klado, dokler se ne nahaja v predelu cepilnega klina. Daljše obdelovance je potrebno zavarovati pred padcem na tla tako, da delovno mizo podaljšate.

**Napotek:** Vse naprave, ki jih je potrebno povezati z deli naprave, je potrebno pritrditi z vijaki; s primežem lahko na napravi opravite samo pomožne povezave.

#### Prečno rezanje ozkih obdelovancev, slika D

**Orodje:** Dobro nazobčan žagin list za prečne prereze

**Postopek dela:** Odbojno letvico nastavite tako, da se deli obdelovanca ne morejo dotakniti dvižnega dela žaginega lista. Obdelovance vodite samo s prečnim prislonom ali prečnim potisnim delom.

Odpadnih delcev iz predla obdelovanca ne odstranjujte z rokami!



## Указания для работы

### Правила работы с круглопильными станками

#### Резка широких заготовок, Рис. А

Ширина обрабатываемых заготовок больше 120 мм  
Инструмент: пильный диск для продольной резки  
Ход работы: продольный упор установить в соответствии с шириной заготовки. Если при резке отделяются мелкие детали заготовки, тогда подача выполняется только правой рукой или с помощью вспомогательных инструментов. Если случится так, что заготовка застрянет между полотном, клином и упором, вытащите упор до середины полотна или используйте короткий вспомогательный упор.

#### Резка узких заготовок, Рис. В

Ширина обрабатываемой заготовки меньше 120 мм  
Инструмент: пильный диск продольной резки  
Ход работы: продольный упор установить в соответствии с шириной заготовки. Заготовку двигать двумя руками, возле полотна использовать передвижную колодку и протянуть заготовку до клина. При обработке коротких заготовок пользоваться передвижной колодкой с самого начала.

#### Резка кромки и брусков(планок, реек), Рис. С

Инструмент: круглопильное полотно для чистовой (мелкой) резки.  
Ход работы: установить продольный упор на низкую опорную поверхность. использовать передвижную колодку и протянуть заготовку до клина. Длинные заготовки фиксировать в конце резки с помощью удлинения стола.  
Указания: приспособления, имеющие отношение к деталям машины, крепятся болтами, с помощью струбины могут быть установлены только вспомогательные соединения.

#### Поперечная резка узких заготовок, Рис. D

Инструмент: мелкозубчатое полотно для поперечной резки  
Ход работы: Делительную планку настроить так, чтобы обрезки не доставали до поднимающейся части полотна. Заготовки проводить только посередине поперечного упора или поперечной заслонки.  
Не убирать отходы руками.

## Tööjuhised

### Töötamine kreissaagidega

#### Laiade detailide saagimine, joonis A

Töödeldav detail on laiem kui 120 mm

**sobiv tööriist:** pikilõikuse saeketas

**Tööprotsess:** Seadistage pikipiiraja vastavalt töödeldava detaili laiusele. Veenduge et Teie käte asend oleks ohutu. Kui üksteisest eraldatavad detailid on kitsad, kasutatakse detaili ette andmiseks sae tööpiirkonnas vaid paremat kätt või tõukehooba. Juhul kui on oht, et töödeldav detail võib saeketta, lõhestuskiilu või piiraja vahele kinni kiiluda, tuleb kas piiraja kuni saeketta poole peale tagasi tõmmata või lühemat abipiirajat kasutada. Joonistel on imamisturu otsikule vaid viidatud või üksikjuhtudel ka ära jäetud, et tööprotsessi või seadet selgemini esile tuua. Kõikidel näidatud tööprotsessidel on imamislehtri kasutamine kohustuslik.

#### Kitsaste detailide saagimine, joonis B

Töödeldava detaili laius on alla 120 mm

**sobiv tööriist:** pikilõikuse saeketas

**Tööprotsess:** Seadistage pikipiiraja vastavalt töödeldava detaili laiusele. Lükake detaili mõlema käega, saeketta tööalas kasutage tõukehooba, et detail lõhestuskiilust mööda lükata. Lühikeste detailide puhul kasutage juba lõike alustamisel tõukehooba.

#### Servade ja liistude saagimine, joonis C

**sobiv tööriist:** peenlõikuse saeketas

**Tööprotsess:** Kinnitage lauale pikipiiraja selle madalama poolega või kasutage abipiirajat. Lükake detaili tõukehoovaga kuni töödeldav detail on jõudnud lõhestuskiilust mööda. Pikkade detailide saagimisel kasutage laua pikendust, et detailid lõike lõpus laualt maha ei hakkaks kalduma.

Tootjapoolne märkus: Seadmete ühendamiseks masinaga tuleb kasutada poltkinnitusi. Pitskruvidega võib masina juures luua vaid abiühendusi.

#### Kitsaste detailide ristisaagimine, joonis D

**sobiv tööriist:** peenehambaline ristilõikeketas

**Tööprotsess:** Seadistage möödajuhtimisvastus selliselt, et detailidelt maha lõigatud osad saeketta kõrgeneva osaga kokku ei puutuks. Juhtige töödeldavaid detaile ainult ristivastuse või ristilükandiga.

Ärge eemaldage töödeldava detaili puidujäänuseid käega.

## Priključitev na električno energijo

Priključitve in popravila električne opreme lahko opravi samo usposobljena oseba!

Vgrajen elektromotor je že pripravljen za uporabo. Njegova priklučitev ustreza zadevnim Vde- in DIN predpisom. Priklučitev na električno omrežje kot tudi uporabljen podaljševalni kabel morata ustrezati tem predpisom.

### **Pomembni napotki:**

Elektromotor 230 V/ 50 Hz je narejen za način uporabe S6/40% (400 V/50 Hz S6/40%). Pri preobremenitvi motorja se le ta samodejno izklopi. Po določenem času hlajenja (različni časovni intervali) lahko motor ponovno vklopite.

### **Poškodovani električni kabli**

Na električnih kabljih večkrat nastanejo izolacijske poškodbe, ki nastanejo zaradi:

- Mest z močnim pritiskom, če so kabli speljani skozi špranje v oknih in vratih.
- Pregibnih mest zaradi neprimerne pritrditve ali poteka električnih kablov
- Mest prereza zaradi prevoženega kabla.
- Izolacijskih poškodb zaradi nasilnega potega kabla iz stenske vtičnice.
- Razpok nastalih zaradi staranja izolacije.

Takšnih, poškodovanih električnih kablov ne smete uporabljati, saj so zaradi poškodb na izolaciji življenjsko nevarni.

Električne kable redno preverjajte na morebitne poškodbe. Bodite pozorni na to, da med preverjanjem kable ni priključen na električno energijo.

Električni kabli morajo ustrezati zadevnim Vde- in DIN predpisom. Uporabljajte samo kable označene z oznako H07-RN!

Oznaka tipa kabla na električnem kablu je zakonsko predpisana.

### **Motor z izmeničnim tokom**

- Omrežna napetost mora znašati 230 V/ 50 Hz.
- Podaljševalni kabli dolžine do 25 m morajo imeti 1,5 mm<sup>2</sup> premera, kabli daljši od 25 m pa premer najmanj 2,5 mm<sup>2</sup>.
- Omrežni priključek je zavarovan z 16 A.

## ⚠ Подключение к электропитанию

Установленный электромотор готов к использованию. Устанавливается согласно предложенным предписаниям Союза немецких электротехников и германским промышленным стандартам.

Со стороны клиента сетевое питание как и используемый удлинитель должны соответствовать этим предписаниям.

Подключение и ремонт электрооборудования разрешено проводить только специализированному персоналу.

### Важные указания

Электромотор 230 V/50 Hz работает в режиме S6/40% (400 V/50 Hz S6/40%).

При перегрузке мотор самостоятельно отключается. После того, как он охладится (время охлаждения всегда разное) мотор включится сам.

### Повреждённый соединительный провод

У электропроводки часто бывает повреждена изоляция.

Причины:

- соединительный провод проведен через отверстия в оконных или дверных щелях.
- неквалифицированное закрепление или проводка соединительного провода.
- Обрезы проводки.
- Изоляция повреждена из-за того, что провод постоянно неаккуратно выдергивался из розетки.
- разрезы, трещины из-за старения изоляции проводки.

Такая поврежденная электропроводка НЕ МОЖЕТ быть использована и по причине повреждения изоляции является опасной для жизни.

Систематически проверяйте электропроводку на предмет повреждений. Следите за тем, чтобы при проверке проводка не была подключена к сети.

Электропроводка должна соответствовать предписаниям Союза немецких электротехников и немецким промышленным стандартам. Используйте только проводку с обозначением H 07 RN. Дубликат обозначения должен быть на соединительном кабеле.

### электродвигатель переменного тока

- Сетевое напряжение должно быть 230 Вольт
- Удлинитель должен быть длиной 25 м с поперечным сечением 1,5 квадратных миллиметров, при длине больше 25 м – 2,5 квадратных миллиметров.
- сетевой кабель защищен 16 А.

## ⚠ Elektriühendus

Seadme elektrimootor on ühendatud ja tööks valmis. Mootori ühendus vastab VDE ja DIN nõuetele.

Kliendipoolne vooluvõrgu ühendus ja kasutatavad pikendusjuhtmed peavad vastama neile eeskirjadele.

### Olulised märkused

Elektrimootor 230 V/50 Hz on kohaldatud tootmisprotsessile S6/40% (400 V/50 Hz S6/40%).

Mootori üle koormamisel lülitub seade ise välja. Pärast mõningast jahtumisaega (aeg võib varieeruda) saab mootori jälle sisse lülitada.

### Vigastatud voolukaablid

Voolukaablitel võib tihti ette tulla isolatsioonikahjustusi.

Põhjuseks võivad olla:

- Kaablile peale surumine, kui kaabel on veetud läbi akna- või usteavade.
- Murdekohad, kui kaabel on ebaoskuslikult veetud või kinnitatud.
- Sisselõiked, kui kaablitest on üle sõidetud.
- Kaabli välja rebimine pistikupesast.
- Isolatsiooni vananemisest tingitud mõrad.

Vigastatud voolukaableid ei tohi seadme töös kasutada, kuna isolatsiooni vigastus võib viia eluohtliku situatsiooni tekkimiseni.

Voolukaableid tuleb reeglipäraselt üle kontrollida, et neil ei esineks vigastusi. Voolukaableid kontrollides veenduge, et voolukaabel oleks vooluvõrgust eemaldatud.

Voolukaablid peavad vastama VDE ja DIN nõuetele. Kasutage ainult selliseid voolukaableid, mille tähistus on H 07 RN.

Eeskirjad näevad ette, et voolukaabli peal peab kaablitüüp olema selgelt ära trükitud.

### Vahelduvvoolumootor

- Võrgupinge peab olema 230 volti / 50 Hz.
- Pikenduskaablitel pikkusega kuni 25 m peab ristlõige olema 1,5 mm<sup>2</sup>, pikematel kui 25 m, vähemalt 2,5 mm<sup>2</sup>.
- Vooluühendus on kaitstud kaitsmega 16 A.

### **Motor s trifaznim tokom**

- Omrežna napetost mora znašati 400 V/ 50 Hz.
- Omrežni priključek in podaljševalni kabli morajo biti 5-žični. 3P \* N \* SL
- Premer podaljševalnih kablov mora znašati vsaj 1,5 mm<sup>2</sup>
- Omrežni priključek je zavarovan z 16 A.
- Pri priključitvi na električno energijo ali zamenjavi mesta uporabe morate preveriti smer vrtenja- po potrebi je potrebno z uporabo CEE- vtiča zamenjati polariteto.

**Priključitve in popravila na električni opremi lahko opravi samo strokovno usposobljena oseba.**

Pri morebitnih vprašanjih je potrebno navesti sledeče podatke:

- Izdelovalec motorja
- Vrsta toka, ki oskrbuje motor
- Podatki navedeni na ploščici motorja
- Podatki navedeni na ploščici stikala

Pri vračilu motorja je potrebno vedno vrniti celotno pogonsko enoto s stikalom.

### **Vzdrževanje**

Pri vseh vzdrževalnih delih in popravilih je potrebno motor izklopiti in izvleci omrežni vtič.

Navodila za uporabo shranjujte v bližini naprave.

Napravo ohranjajte čisto.

Pri čiščenju nosite zaščitna očala.

Pozor: Delov mize, ki so narejeni iz umetnih materialov ne čistite z agresivnimi čistilnimi sredstvi. Priporočamo vam čiščenje z blagim sredstvom za čiščenje posode, ki ga nanese na vlažno krpo. Naprava ne sme priti v stik z vodo!

- Redno preverjajte stanje žaginega lista. Uporabljajte samo dobro nabrušene, nepoškodovane in nepreoblikovane žagine liste. Uporabljajte samo orodje, ki ustreza evropski normi EN 847-1.
- Izrabljene namizne podlage je potrebno zamenjati.
- Namizna površina mora biti vedno očiščena smole.
- Notranjost naprave, predel nazobčanja in gonilno vreteno obračala redno čistite vseh lesenih ostružkov in ostankov.
- Eventuelno nastale zamašitve izmeta z žagovino je potrebno očistiti.

### трёхфазный электродвигатель

- напряжение с сети - 400 Вольт V/50 Hz.
- Пятижильный кабель в удлинителе 3P \* N \* SL.
- Удлинитель с поперечным сечением 1,5 квадратных миллиметров
- Максимальная защита сетевого питания -16A.
- при изменении источника питания или местоположения нужно проверить направление вращения.

**Установочные и ремонтные работы проводятся только специализированным персоналом.**

При наличии встречных вопросов предоставляйте следующие данные:

- Производитель мотора
- род тока мотора (постоянный, переменный)
- Данные таблички на устройстве
- Данные таблички на моторе

При отправке мотора присылать полный узел привода с выключателями.

**Соблюдайте меры безопасности!**

## Тех.обслуживание

**Обслуживание:** Перед работами по настройке и техобслуживанию выключить машину и выдернуть штекер.

**Соблюдать инструкцию.**

**Содержать машину в чистоте.**

**При уборке носить защитные очки.**

**ВНИМАНИЕ:** запчасти стола сделанные из пластмассы не обрабатывать средствами, оказывающими разрушающее воздействие. Использовать нейтральные моющие средства с мокрой тряпкой. Избегайте попадания воды на машину.

- Систематически проверять полотно пилы. Используйте только хорошо заточенные, недеформированные полотна. Пользоваться инструментами соответствующим нормам ЕС EN 847-1.
- немедленно менять испорченное покрытие полотна.
- не допускать попадания смолы на верхнюю поверхность стола.
- Систематически очищать внутреннюю часть машины, например зубчатый сегмент и ведущую шестерню поворотного приспособления от древесных отходов.
- Удалять скопившиеся опилки.

### Tööstusvoolumootor

- Võrgupinge peab olema 400 V / 50 Hz.
- Vooluvõrku ühendamise kaabel ja pikenduskaablid peavad olema viie soonega. 3P \* N \* SL
- Pikenduskaablite miinimumristlõige on 1,5 mm<sup>2</sup>.
- Vooluühendust kaitstakse maksimaalselt kaitsmega 16 A.
- Vooluvõrku ühendamisel või töösukoha muutmisel tuleb kontrollida pöörlemissuunda, vajadusel tuleb polaarsus CEE-pistikuga kõrvaldada. Elektrilisi ühendus- ja parandustöid tohivad teha vaid väljakoolitatud elektrikud.

Võimalike küsimuste puhul lisage palun järgnevad andmed:

- Mootori tootja
- Mootori voolu liik
- Masina tootjapoolsed andmed masina küljest

Mootori tagastamisel saata kogu ajam koos lülititega.

**Pidage kinni ohutusnõuetest!**

## Hooldamine

**Hoiatus:** Enne hooldus ja seadistustöid tuleb masin välja lülitada ja pistik vooluvõrgust eemaldada.

**Hoidke kasutusjuhiseid masina ligidal.**

**Hoidke masin puhas.**

**Puhastamisel kandke kaitseprille.**

**Ettevaatust:** saeplaadi kumismaterjalist osi ei tohi puhastada kõvatoimeliste puhastusvahenditega. Soovitav on kasutada õrnatoimelist puhastusvahendit ja niisket lappi. Masinale ei tohi sattuda vett.

- Saeketast tuleb reeglipäraselt kontrollida. Kasutage saekettaid, mis on hästi teritatud, mõravabad ja mille kuju pole deformeerunud. Kasutage vaid neid tööriistu, mis vastavad Euroopa normile EN 847-1.
- Kui saeketta ümbris on kulunud, tuleb see kohe välja vahetada.
- Hoidke sae tööpind alati vaigust puhas.
- Masina siseosi, nagu saeketta ja kaldeseadeldise pilu tuleb reeglipäraselt puidujääkidest ja saepurust puhastada.
- Kontrollige, et saepuru väljaviske juures poleks ummistusi.

## Odprava motenj

<b>Motnja</b>	<b>Možen vzrok</b>	<b>Pomoč</b>
1. Po izklopu motorja se žagin list razrahlja	Pritrdilna matica ni dovolj privita	Privijte pritrdilno matico
2. Motor se ne zažene	<ul style="list-style-type: none"> <li>a) Izpad omrežne varovalke</li> <li>b) Pokvarjen podaljševalni kabel</li> <li>c) Priključki na motorju ali stikalu niso pravilni</li> <li>d) Pokvarjen motor ali stikalo</li> </ul>	<ul style="list-style-type: none"> <li>a) Preverite omrežno varovalko</li> <li>b) Zamenjajte podaljševalni kabel</li> <li>c) Priključke naj preveri usposobljen električar</li> <li>d) Motor ali stikalo naj preveri usposobljen električar</li> </ul>
3. Napačna smer vrtenja motorja	<ul style="list-style-type: none"> <li>a) Pokvarjen kondenzator</li> <li>b) Napačna priključitev</li> </ul>	<ul style="list-style-type: none"> <li>a) Kondenzator naj preveri usposobljen električar</li> <li>b) Usposobljen električar naj zamenja polariteto stenske vtičnice</li> </ul>
4. Motor nima učinkovitosti, vklopi se varovalka	<ul style="list-style-type: none"> <li>a) Premer podaljševalnega kabla je premajhen</li> <li>b) Preobremenitev zaradi topega žaginega lista</li> </ul>	<ul style="list-style-type: none"> <li>a) Preberite si napotke v odstavku »Priključitev na električno omrežje«</li> <li>b) zamenjajte žagin list</li> </ul>
5. Ožgana mesta na rezalni površini	<ul style="list-style-type: none"> <li>a) Top žagin list</li> <li>b) Napečen žagin list</li> </ul>	<ul style="list-style-type: none"> <li>a) žagin list nabrusite, zamenjajte</li> <li>b) žagin list zamenjajte</li> </ul>

## Поиск и устранение проблем

Неполадка	Возможная причина	Устранение
1. Пильное полотно отделяется после отключения мотора	Крепёжные гайки затянуты слишком легко	Затянуть крепёжную гайку с правой резьбой
2. Мотор не запускается	a) Вышел из строя сетевой предохранитель b) Повреждён удлинитель c) Разъёмы мотора или переключатель не в порядке d) Мотор или переключатель не исправен	a) Проверить сетевой предохранитель b) Заменить удлинитель c) Поручить проверку специалисту-электрику d) Поручить проверку специалисту-электрику
3. Направление вращения мотора неправильное	a) Неисправен конденсатор b) Неправильное подключение	a) Поручить проверку специалисту-электрику b) Поручить специалисту-электрику проверку полярности стенной штепсельной розетки
4. Мотор не действует, срабатывает предохранитель	a) Поперечное сечение удлинителя ниже требуемого b) Перегрузка из-за тупого пильного полотна	a) см. подключение к электросети b) Заменить пильное полотно
5. Следы горения на поверхности среза	a) тупое пильное полотно b) неподходящее пильное полотно	a) подточить или заменить пильное полотно b) Заменить пильное полотно

## Tõrgete kõrvaldamine

Rike	Võimalik põhjus	Lahendus
1. Peale mootori välja lülitamist tuleb saetera lahti	Kinnitusmutter on liiga nõrgalt kinni keeratud	Keerake kinnitusmutter paremkeermega kõvemini kinni
2. Mootor ei käivitu	a) Võrgukaitse on läbi põlenud b) Pikenduskaabel ei tööta c) Mootori või lülitite ühendused ei tööta d) Mootor või lüliti on katki	a) Kontrollige võrgukaitset b) Vahetage pikenduskaabel välja c) Laske elektrikul üle kontrollida d) Laske elektrikul üle kontrollida
3. Mootori pöörlemissuund on vale	a) Kondensaator on katki b) Juhtmed on valesti ühendatud	a) Laske elektrikul üle kontrollida b) Laske elektrikul seinakontaktis poolused ära muuta
4. Mootori jõudlus väike, kaitse käivitub	a) Pikenduskaabli ristlõige on liiga väike b) Nüri saetera koormab masina üle	a) Vt elektriühendus b) Vahetage saetera välja
5. Lõikepinnal on põlemisjäljed	a) Saetera nüri b) Vale saetera	a) Saetera ära teritada või välja vahetada b) Saetera välja vahetada

**Výrobce:**  
**scheppach**

Fabrikation von Holzbearbeitungsmaschinen GmbH  
Günzburger Straße 69  
D-89335 Ichenhausen

**Vážený zákazníku,**

přejeme Vám příjemnou obsluhu a užitek při práci s Scheppach výrobkem.

**Upozornění:**

Výrobce předem upozorňuje, že není zodpovědný za škody vzniklé z nebo ve spojení s:

- nesprávným zacházením
- nedodržováním instrukcí uvedených v tomto návodu
- opravami, které provedla osoba odlišná od výrobce nebo autorizovaného servisního střediska
- montáží neoriginálních náhradních dílů
- nesprávným používáním
- poruchou v elektrické síti.

**Doporučení:**

Před samotnou montáží a použitím si pečlivě přečtěte tento návod k obsluze. Návod Vám poslouží ke zlehčení práce s výrobkem a k plnému využití jeho vlastností. Naleznete v něm instrukce k bezpečnému zacházení, efektivnímu využití a předcházení nebezpečí. Tím vším také prodloužíte životnost výrobku. Výrobek používejte jenom v souladu s místními předpisy a podle technických postupů práce s dřevem. Návod pečlivě uchovejte a chraňte před poškozením. Návod by měl být vždy v blízkosti stroje, uchovejte jej v plastickém obalu a mějte jej po ruce. V případě, že obsluhu stroje svěřujete jiné osobě, dbejte na to, aby si před zprovozněním pečlivě přečetla tento návod. Výrobek nesmí obsluhovat děti.

**Obecná upozornění**

- Po rozbalení výrobku zkontrolujte všechny součásti a případná poškození oznamte prodejci. Pozdější stížnosti nemusí být brány v potaz.
- Zkontrolujte, zda je balení úplné.
- Před zprovozněním výrobku čtěte návod k obsluze a seznamte se s funkcemi výrobku.
- Náhradní díly a doplňky musí být autorizovány výrobcem. Obratě se na svého prodejce.
- Při objednávkách uveďte výrobní číslo a typ výrobku.

V následujícím textu jsou pokyny vztahující se k bezpečnosti označeny symbolem vykřičníku.



**Výrobca:****scheppach**

Fabrikation von Holzbearbeitungsmaschinen GmbH  
Günzburger Straße 69  
D-89335 Ichenhausen

**Vážený zákazník,**

Prajeme Vám príjemnú obsluhu a úžitok z práce s Scheppach výrobkom. Výrobca upozorňuje, že nenesie zodpovednosť za škody, ktoré vzniknú z alebo v spojení s:

- nesprávnym zaobchádzaním
- nedodržiavaním inštrukcií, ktoré sú uvedené v tomto návode
- opravami, ktoré vykonala osoba odlišná od výrobcu alebo autorizovaného servisného strediska
- montážou neoriginálnych dielov
- nesprávnym používaním
- poruchou v elektrickej sieti

**Odporúčania:**

Pred samotnou montážou a použitím štiepačky si dôkladne prečítajte tento návod na obsluhu. Príručka Vás navedie, ako pracovať ľahko, efektívne a ako plne využiť vlastnosti výrobku. Nájdete tu pokyny k bezpečnej obsluhu a prevencii zranení a škôd. Výrobok používajte výhradne v súlade s miestnymi predpismi a podľa obecných technických postupov pri práci s drevom. Návod starostlivo uschovajte a chráňte pred poškodením. Návod by mal byť vždy v blízkosti stroja, uchovajte ho v plastikovom obale a majte ho poruke. V prípade, že obsluhu stroja chcete zveriť inej osobe, dajte jej pred začatím práce prečítať tento návod. Výrobok nesmie byť obsluhovaný deťmi.

**Všeobecné upozornenia**

- Po tom, ako výrobok vybalíte, skontrolujte, či balenie obsahovalo všetky súčiastky a či stroj nie je poškodený. Na neskoršie sťažnosti nemusí byť braný ohľad.
- Pred začatím práce so štiepačkou si dôkladne prečítajte návod na obsluhu a zoznámte sa s funkciami výrobku.
- Použitie náhradných dielov alebo doplnkov musí byť odobrené výrobcom. S požiadavkou na nákup dielov sa obráťte na Vášho predajcu.
- Pri objednávaní uveďte výrobné číslo a typ výrobku.

TS310		
Obsah balení		
	Mobilní stolová pila TS310	
	Podélná zarážka s uhlíkem	
	Nástroj příční řezačky	
	Kryt na pilu se šroubem a křídlatou maticí	
	Štípací klín	
	Zvedací páka	
	Nástroj k prodloužení plošiny	
	2 x podpěry k prodlužovacímu stolu	
	2 x kola a kování	
	Ostří pily s průměrem 315 x 30 x 3,0/24 Z	
	Klíč k ostří	
	Páka ke tlačení	
	Sací hadice a zpevňující zamykání	
	Vak s příslušenstvím	
	Návod k obsluze	
Technické data		
Rozměry	1110 x 600 x 1050 mm	
Velikost stolu	800 x 550 mm	
Velikost zvětšeného stolu	950 x 800 mm	
Výška stolu se základní	800 mm	
Ostří pily	315 x 30 x 3,0/24 Z	
Nastavení výšky 90°/45°	0 – 83 / 0 – 49 mm	
Posun	90°-45°	
Rychlost	46mm/s	
Podélná brzda	580 mm	
Váha	48 kg	
Pohon		
Motor	230V/50Hz	400 V/50 Hz
Vstup P1	2200 W	2800 W
Operační režim	S6/40%	S 6/40 %
Otáčky	2800/m	2800 1/min
Ochrana motoru	ano	ano
Pojistka motoru	ano	ano
Konektor	tříkolik	UK zástrčka

Údaje podléhají změnám.

#### Hladina hluku.

##### Podmínky měření.

Uvedené hodnoty jsou emisní hodnoty a proto se nemusí shodovat s provozními. Přestože existuje vzájemný vztah mezi emisními a imisními hodnotami, nemůžete z tohoto spolehlivě vydedukovat, zda jsou nutné dodatečná bezpečnostní opatření nebo ne. Faktory, které mohou ovlivnit aktuální imisní úroveň při přístroje, zahrnují dobu trvání daného efektu, charakteristiky pracovního prostředí, další zdroje hluku atd., např. počet přístrojů a související provozní činnosti. Přípustné hodnoty hluku přístroje se mohou lišit v závislosti od krajiny. Přesto tyto informace slouží uživateli k lepšímu odhadu nebezpečí a rizik.

Hladina hluku v dB

Při práci  $L_{WA} = 112,4$  dB (A)

Hladina hluku na pracovišti v dB

Při práci  $L_{WA} = 102,5$  dB (A)

Tolerance K= 4 dB u obou zmíněných hodnot

##### Informace k emisí prachu

Hodnoty emise prachu měřené dle „principů pro testování emisí prachu“ komisí expertů na dřevo jsou menší než  $2 \text{ mg/m}^3$ . To znamená, že TRK limit pro dřevný prach je platný v Spolkové Republice Německo a bude zachován v případě, že mechanismus bude připojen k vhodnému prachovému odsavači, s minimální rychlostí vzduchu 20

TS310	
Obsah balenia	
	Mobilná stolová píla TS310
	Pozdĺžna zarážka s uholníkom
	Nástroj priečnej rezačky
	Kryt na pílu so skrutkou a krídlatou maticou
	Štiepací klin
	Zdvíhacia páka
	Nástroj na predĺženie pracovnej plošiny
	2 x podpery k predĺžovaciemu stolu
	2 x kolesá a kovanie
	Ostrie píly s priemerom 315 x 30 x 3,0/2 24 Z
	Kľúč k ostriu
	Sacia hadica a spevňujúce prvky
	Vak s príslušenstvom
	Návod na obsluhu
Technické dáta	
Rozmery	1110 x 600 x 1050 mm
Veľkosť stola	800 x 550 mm
Veľkosť zväčšeného stola	950 x 800 mm
Výška stola so základňou	800 mm
Ostrie píly	315 x 30 x 3,0/2 24 Z
Nastavenie výšky 90°/45°	0 – 83 / 0 – 49 mm
Posun	90°-45°
Rýchlosť	46mm/s
Pozdĺžna brzda	580 mm
Váha	48 kg
Pohon	
Motor	230V/50Hz 400 V/50 Hz
Vstup P1	2200 W 2800 W
Operačný režim	S6/40% S 6/40 %
Otáčky	2800/m 2800 1/min
Ochrana motora	áno
Poistka motora	áno
Konektor	trojkoľík UK zástrčka

Údaje podliehajú zmenám.

#### Hladina hluku.

##### Podmienky merania.

Uvedené hodnoty sú emisnými hodnotami a preto sa nemusia zhodovať s prevádzkovými. Napriek tomu, že existuje vzájomný vzťah medzi emisnými a imisnými hodnotami, nemôžete z tohto spoľahlivo vydedukovať, či sú nutné dodatočné bezpečnostné opatrenia alebo nie. Faktory, ktoré môžu ovplyvniť aktuálnu imisnú úroveň na prístroji, zahŕňajú dobu trvania daného efektu, charakteristiku pracovného prostredia, ďalšie zdroje hluku atď., napr. počet prístrojov a súvisiace činnosti. Prípustné hodnoty hluku prístroja sa môžu líšiť v závislosti od krajiny. Napriek tomu tieto informácie poslúžia užívateľovi na lepšie odhadnutie nebezpečenstva a rizík.

Hladina hluku v dB

Pri práci  $L_{WA} = 112,4$  dB (A)

Hladina hluku na pracovisku v dB


Pri práci  $L_{WA} = 102,5$  dB (A)

Tolerancia  $K = 4$  dB u oboch zmienovaných hodnôt

##### Informácie k emisii prachu

Hodnoty emisie prachu merané podľa „princípov na testovanie emisii prachu“ komisiou expertov na drevo sú menšie ako  $2 \text{ mg/m}^3$ . To znamená, že TRK limit pre drevný prach je platný v Spolkovej Republike Nemecko a bude zachovaný v prípade, že mechanizmus bude pripojený k vhodnému prachovému odsávaču, s minimálnou

m/s.


	Chraňte si sluch.
	Noste ochranní masku a brýle.
	Používejte ochranu očí.

V následujícím textu jsou pokyny vztahující se k bezpečnosti označeny symbolem vykřičníku: ⚠

### ⚠ Obecné bezpečnostní pokyny

- Vy a osoby, které budou zařízení používat, musí pečlivě dodržovat všechny bezpečnostní pokyny související s tímto výrobkem.
- Zařízení může být použito jenom, jestli je technicky plně funkční a v souladu se svým účelem a tímto návodem. Stroj smí obsluhovat jenom osoba dobře znalá všech pokynů a možných rizik při práci s výrobkem. Jakékoli funkční závady musí být hned opraveny, zejména ty, které ohrožují bezpečnost.
- Při práci s tímto výrobkem mohou být použity jenom nářadí, která splňují evropskou normu EN 847-1.
- Dodržujte všechny pokyny v návodu i ty uvedené na stroji.
- Všechna bezpečnostní upozornění musí být zachována v úplné a čitelné podobě pro potřeby dalšího použití.
- Pozor! Při práci hrozí poranění prstů a rukou na pile.
- Stroj musí stabilně stát na podlaze.
- Kontrolujte elektrické prvky a kabely. Nepoužívejte poškozené síťové kabely.
- Děti se nesmí přiblížit k spuštěné pile.
- Pilu smí obsluhovat jenom osoby starší 18 let. Osoby nad 16 let smí obsluhovat výrobek jenom pod dozorem dospělých.
- Obsluhující osoba nesmí být při práci rušena.
- V případě, že druhá osoba obsluhující zařízení, odklízí zpracované dřevo, musí být pracovní plošina stroje prodloužena pomocí vhodného přídatného zařízení. Druhá osoba nesmí stát jinde než tam, kde je zpracovávané dřevo vyhazováno.
- Pracovní areál musí být uklizen od odřezků a jiného dřevného odpadu.
- Noste jenom přiléhavé oblečení. Odložte šperky.
- Dávejte pozor na pohybující se části a motor.
- Bezpečnostní prvky výrobku nesmí být nikdy odebrány z výrobku ani poškozeny.
- Úkony údržby a čištění, nastavování, provádějte za vypnutého stavu zařízení. Poté vypojte stroj ze sítě a

rýchlosťou vzduchu 20 m/s.

	Používajte ochranu sluchu.
	Používajte ochrannú masku a okuliare.
	Používajte ochranu očí.

V nasledujúcom texte sú bezpečnostné pokyny označené symbolom výkričníka: ⚠

### **⚠ Obecné bezpečnostné pokyny**

- Vy a osoby, ktoré budú zariadenia používať, musia starostlivo dodržiavať všetky bezpečnostné pokyny súvisiace s týmto výrobkom.
- Zariadenie môže byť použité, len ak je technicky plne funkčné a v súlade so svojím účelom a týmto návodom. Stroj smie obsluhovať len osoba dobre znalá všetkých pokynov a možných rizík pri práci s výrobkom. Akékoľvek funkčné poruchy musí byť hneď opravené, hlavne tie, ktoré ohrozujú bezpečnosť.
- Pri práci s týmto výrobkom môžu byť použité len náradia, ktoré spĺňajú európsku normu EN 847-1.
- Dodržujte všetky pokyny v návode aj tie uvedené na stroji.
- Všetky bezpečnostné upozornenia musia byť zachované v úplnej a čitateľnej podobe pre potreby ďalšieho použitia.
- Pozor! Pri práci hrozí poranenie prstov a rúk na píle.
- Stroj musí stabilne stáť na podlahe.
- Kontrolujte elektrické prvky a káble. Nepoužívajte poškodené sieťové káble.
- Deti sa nesmú priblížiť k spustenej píle.
- Pílu smie obsluhovať len osoba staršia ako 18 rokov. Osoby nad 16 rokov môžu obsluhovať výrobok len pod dozorom dospelých.
- Obsluhujúca osoba nesmie byť pri práci rušená.
- V prípade, že druhá osoba obsluhujúca zariadenie, odkladá spracované drevo, musí byť pracovná plošina stroja predĺžená pomocou vhodného prídavného zariadenia. Druhá osoba nesmie stáť inde než tam, kde je spracovávané drevo vypúšťané.
- Pracovný areál musí byť uprataný od odrezkov a iného drevného odpadu.
- Noste iba priliehavé oblečenie. Odložte šperky.
- Dávajte pozor na pohybujúce sa časti a motor.
- Bezpečnostné prvky výrobku nesmú byť nikdy odobrané z výrobku ani poškodené.
- Úkony údržby a čistenia, nastavovania vykonávajte len

vyčkejte, než se motor zastaví.

- Při zpozorování sebemenší závady v pracovním prostředí nebo na stroji vypněte motor a vytáhněte jej ze sítě. Před opětovným zapnutím uveďte stroj do původní a funkční polohy a zapojte jej do sítě.
- Stroj musí být napojen na Scheppach odsavač prachu při každém spuštění. Dodržujte pokyny k obsluze odsavače.
- Při práci na stroji, musí být na něj namontovány všechny ochranné prvky a kryty.
- Používejte jenom naostřené, ne zrezavělé a nepoškozené pily.
- Ostří pil z vysokorychlostní ocele nesmí být použito.
- Štípací klín je důležitým bezpečnostním zařízením. Zpracovávané dřevo je podáváno přes klín, co jej chrání před vymrštěním zpět a uzavřením řezu za kotoučem.
- Pro podélné řezání tenkých kusů použijte podávací tyč (tenčích než 120 mm). Tyč slouží na to, aby jste Vy nemuseli takový kus dřeva posouvat prsty.
- Při potřebě vytažení zaseklého kusu dřeva nebo jiné opravy nejdříve vypněte stroj a vypojte jej ze zásuvky.
- Opotřeбенou kovovou výztuž okolí kotouče vyměňte. Vypněte stroj a vypojte jej ze sítě.
- Před tím než stroj uvedete do provozu, připojte odsavač vzduchu pomocí nehořlavé sací hadice. Sání by se mělo automaticky spustit, když stroj zapnete.
- Při odchodu z pracovního prostředí, stroj vypněte a odpojte ze sítě.
- Opravy a údržba elektrických zařízení výrobku musí být provedena kvalifikovanou osobou.
- Po opravě namontujte zpátky všechny ochranné prvky.

#### **Příslušenství**

Příslušenství nakupujte jenom u autorizovaného prodejce.

### **Schválený způsob obsluhy**

#### **Přístroj odpovídá platným EU směrnicím.**

- Výrobek je v shodě s platnými požadavky EU a bezpečnostními pravidly. Přesto zařízení může způsobit poranění, hlavně končetin, a to jak obsluhující osoby, tak i třetích osob. Rovněž může dojít k poškození stroje nebo jiného majetku.
- Stolová pila je navržena výhradně pro zpracování dřeva. Používejte adekvátní kotouč, na základě typu řezu a typu dřeva (pevné dřevo, překližka, dřevo-tříška).
- Zařízení může být použito, jen jestli je technicky úplně funkční a v souladu se svým účelem, tímto návodem. Stroj smí obsluhovat jen osoba dobře znalá všech pokynů a možných rizik při práci s výrobkem. Jakékoli funkční poruchy musí být hned opraveny, hlavně ty, které ohroží bezpečnost.
- Jestli je přístroj používán v uzavřených prostorách, musí být přístroj připojený k odsavači prachu, který je vybavený zásobníkem na prach. Použijte Scheppach

za vypnutého stavu zariadenia. Vypojte stroj zo siete a vyčkajte, kým sa motor zastaví.

- Pri spozorovaní akejkoľvek poruchy či zmeny v pracovnom prostredí alebo na stroji vypnite motor a vytiahnite ho zo siete. Pred opätovným zapnutím uveďte stroj do pôvodného a funkčného stavu a zapojte ho do siete.
- Stroj musí byť napojený na Scheppach odsávač prachu pri každom spustení. Dodržujte pokyny na obsluhu odsávača.
- Pri práci na stroji, musia byť na ňom namontované všetky ochranné prvky a kryty.
- Používajte iba naoštrené, nezhrdzavené a nepoškodené píly.
- Ostrie píly z vysokorýchlostnej ocele nesmú byť použité.
- Štiepací klin je dôležitým bezpečnostným zariadením. Spracovávané drevo je podávané cez klin, čo ho chráni pred vymrštením späť a rozdeľuje rozrezané kusy dreva za pílovým kotúčom.
- Na pozdĺžne rezanie tenkých kusov používajte tyč k tlačení (tenších než 120 mm). Tyč slúži na to, aby ste Vy nemuseli taký kus dreva posúvať prstami.
- Pri potrebe vytiahnutia zaseknutého kusu dreva alebo inej opravy najskôr vypnite stroj a vypojte ho zo zásuvky.
- Opotrebovanú kovovú výstuž okolia kotúča vymeňte. Vypnite stroj a vypojte ho zo siete.
- Pred tým než stroj uvediete do prevádzky, pripojte odsávač vzduchu pomocou nehorľavej sacej hadice. Odsávanie by sa malo automaticky spustiť, keď stroj zapnete.
- Pri odchode z pracovného prostredia, stroj vypnite a odpojte zo siete.
- Opravy a údržbu elektrických zariadení výrobku musia byť vykonané kvalifikovanou osobou.
- Po oprave namontujte naspäť všetky ochranné prvky.

#### **Príslušenstvo**

Príslušenstvo nakupujte iba u autorizovaného predajcu.

### **Schválený spôsob obsluhy**

#### **Prístroj odpovedá platným EU smerniciam.**

- Výrobok je v zhode s platnými požiadavkami EU a bezpečnostnými pravidlami. Napriek tomu zariadenie môže spôsobiť poranenia, hlavne končatín, a to ako obsluhujúcej osoby, tak aj tretích osôb. Rovnako môže dôjsť k poškodeniu stroja alebo iného majetku.
- Stolová píla je navrhnutá výhradne pre spracovanie dreva. Používajte adekvátny pílový kotúč, na základe typu rezu a typu dreva (pevné drevo, preglejka, drevotrieska).
- Zariadenie môže byť použité, len ak je technicky úplne funkčné a v súlade so svojím účelom, týmto návodom. Stroj smie obsluhovať len osoba dobre znalá všetkých pokynov a možných rizík pri práci s výrobkom. Akékoľvek funkčné poruchy musia byť hneď opravené, hlavne tie, ktoré ohrozia bezpečnosť.
- Ak je prístroj používaný v uzavretých priestoroch, musí byť prístroj pripojený k odsávaču prachu, ktorý je vybavený zásobníkom na prach. Použite Scheppach

prachový odsavač ha 2600 pro odstranění jemných odřezků a prachu. Odsavač musí mít minimální rychlost 20 m/s. Podtlak 1200 Pa.

- Automatické zapínání je možno zakoupit jako samostatnou jednotku. Kvůli odsávání se stroj zapne automaticky za 2-3 sekundy po zapnutí přístroje. Toto zabrání přetažení pojistek. Po vypnutí přístroje zůstane odsavač zapnutý 3-4 sekundy a následně se automaticky vypne. Tímto je prach odstraněn způsobem, jak to požadují Německé pravidla pro nebezpečné materiály. Toto vede ke snížení spotřeby elektrické energie a snížení úrovně hluku, vzhledem k tomu, že odsavač je zapnutý jenom během provozu přístroje.
- Při práci pro komerční účely musíte použít odsavač prachu „woova 7“. Odsavač musí být vždy zapnutý, jestli pila pracuje.
- Jiná než tady popsaná manipulace a obsluha není schválená výrobcem. Výrobce není je v takových případech odpovědný, uživatel stroje nese riziko škod.
- Bezpečnostní instrukce, pracovní postupy a způsob údržby, jako je popsáný v tomto návodu musí být vždy dodrženy. Respektujte možnosti stroje, vzhledem k uvedeným parametrům.
- Řiďte se obecními technickými postupy a předcházejte nehodám.
- Scheppach zařízení mohou být používány, udržovány a provozovány jen osobami, které daný přístroj znají a jsou obeznámeny s procedury zacházení s přístrojem.
- Scheppach zařízení smí být použito jen s originálním příslušenstvím a originálním nářadím od výrobce.

### Hrozící nebezpečí

**Tento výrobek je vyroben nejnovějšími technologiemi a v souladu s pravidly bezpečnosti. Některá rizika při práci s ním ale nadále trvají:**

- Točící se ostří pily může způsobit vážná zranění rukou a prstů, jestli je dřevo nedbale ovládáno.
- Stroj může vyhazovat kusy dřeva a ty mohou způsobit zranění Vám i kolemstojícím osobám. Dřevo vsouvejte opatrně, dostatečně jej zajistěte a v práci dělejte přestávky.
- Hluk není příznivý pro Vaše zdraví. Při práci s tímto strojem dochází k překročení přípustné zvukové hladiny. Uši proto vhodným způsobem chraňte.
- Poškozené pilové kotouče mohou způsobit zranění. Pravidelně kontrolujte jejich stav.
- Poškozené elektrické kabely mohou způsobit zranění.
- Jestli používáte příslušenství Scheppach, pečlivě čtěte návod k jejich obsluze.
- I přes dodržení všech uvedených přetrvávajících rizik, buďte obezřetní, není vyloučen vznik nepředvídaných okolností.
- Možnost vzniku výše uvedených nebezpečí snížíte dodržováním pokynů v tomto návodu.



prachový odsávač ha 2600 na odstránenie jemných odrezkov a prachu. Odsávač musí mať minimálnu rýchlosť 20 m/s. Podtlak 1200 Pa.

- Automatické spínanie je možno zakúpiť ako samostatnú jednotku. Kvôli odsávaniu sa stroj zapne automaticky za 2-3 sekundy po zapnutí prístroja. Toto zabráni preťaženiu poistiek. Po vypnutí prístroja zostane odsávač zapnutý 3-4 sekundy a následne sa automaticky vypne. Zvyšný prach je týmto odstránený odsávačom, tak ako to vyžadujú Nemecké pravidlá pre nebezpečné materiály. Toto vedie k zníženiu spotreby elektrickej energie a zníženiu úrovne hluku, keďže odsávač je zapnutý iba počas prevádzky prístroja.
- Pri práci pre komerčné účely musíte použiť odsávač prachu „woova 7“. Odsávač musí byť vždy zapnutý, ak píla pracuje.
- Iná než tu popísaná manipulácia a obsluha nie je schválená výrobcom. Výrobca nie je v takých prípadoch zodpovedný, užívateľ stroja nesie riziko škôd.
- Bezpečnostné inštrukcie, pracovné postupy a spôsob údržby, ako je popísaný v tomto návode musí byť vždy dodržaný. Rešpektujte možnosti stroja, vzhľadom k uvedeným parametrom.
- Riadte sa obecnými technickými postupmi a predchádzajte nehodám.
- Scheppach zariadenia môžu byť používané, udržiavané a prevádzkované len osobami, ktoré daný prístroj poznajú a sú oboznámené s procedúrami zaobchádzania s prístrojom.
- Scheppach zariadenia smú byť používané len s originálnym príslušenstvom a originálnym náradím od výrobcu.

### **⚠ Hroziace nebezpečenstvo**

**Tento výrobok je vyrobený najnovšími technológiami a v súlade s pravidlami bezpečnosti. Niektoré riziká pri práci s ním ale naďalej pretrvávajú:**

- Točiaci sa ostrie píly môže spôsobiť vážne zranenia rúk a prstov, ak je drevo nedbalo ovládané.
- Stroj môže vyhadzovať kusy dreva a tie môžu spôsobiť zranenia Vám i okolostojacim osobám. Drevo vsúvajte opatrne, dostatočne ho zaistite a v práci robte prestávky.
- Hluk nie je priaznivý pre Vaše zdravie. Pri práci s týmto strojom dochádza k prekročeniu prípustnej zvukovej hladiny. Uši preto vhodným spôsobom chráňte.
- Poškodené pílové kotúče môžu spôsobiť zranenia. Pravidelne kontrolujte ich stav.
- Poškodené elektrické káble môžu spôsobiť zranenia.
- Ak používate príslušenstvo typu Scheppach, starostlivo čítajte návod na jeho obsluhu.
- Napriek tomu, že dodržíte všetky uvedené pretrvávajúce riziká, budete obozretní, nie je vylúčená možnosť, že vznikne nepredvídaná okolnosť.
- Možnosť vzniku vyššie uvedených nebezpečenstiev znížite dodržiavaním pokynov v tomto návode.

## Montáž

**Důležité:** Při vybalování dávejte pozor na malé části, neztraťte je.

### Obr. 1.

Položte stůl (1) na pracovní lávku.

Fig. 1

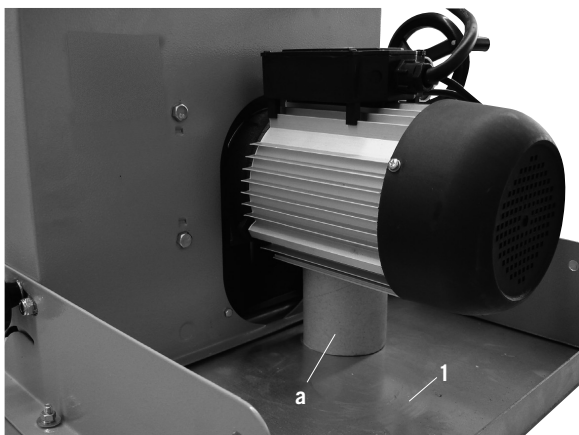
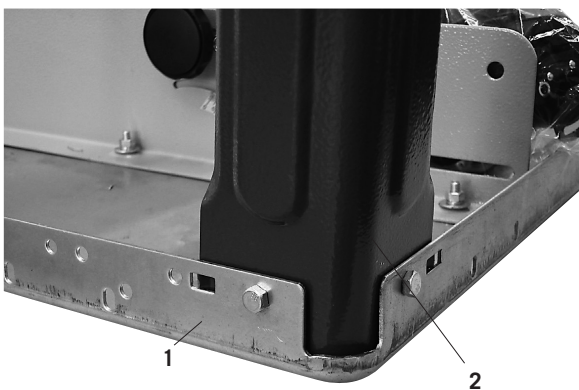


Fig. 1.1



### Obr. 1. 1.

Ke stolu připevněte nohu (2) pomocí dvou šestihranných šroubů M6x16, dvou podložek a dvou matic M6. Šrouby volně dotáhněte rukou.

## Montáž

**Dôležité:** Pri vybal'ovaní dávajte pozor na malé časti, nestráťte ich.

**Obr. 1.**

Položte stôl (1) na pracovnú plochu.

**Obr. 1. 1.**

Ku stolu pripevnite nohu (2) pomocou dvoch šesťhraných skrutiek M6x16, dvoch podložiek a dvoch matíc M6. Skrutky voľne dotiahnite rukou.

Fig. 2

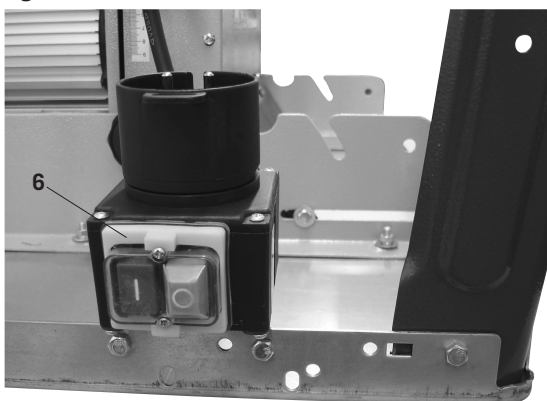


Fig. 3

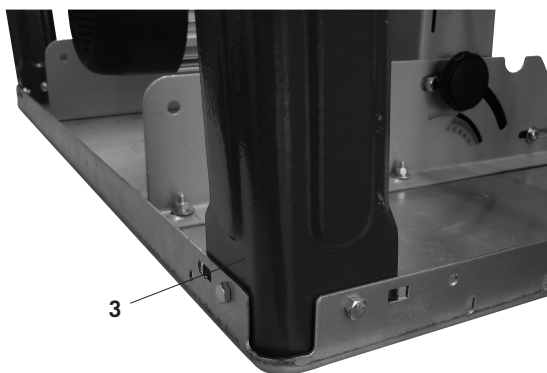


Fig. 4

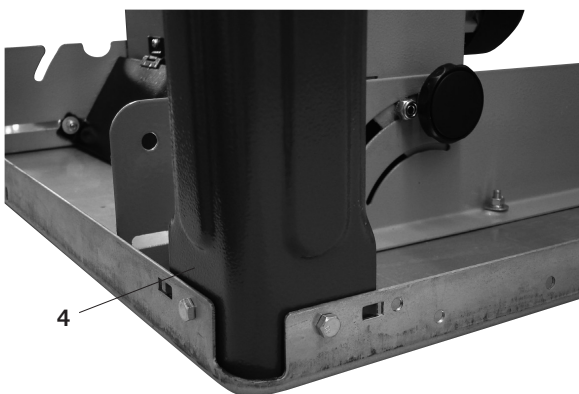
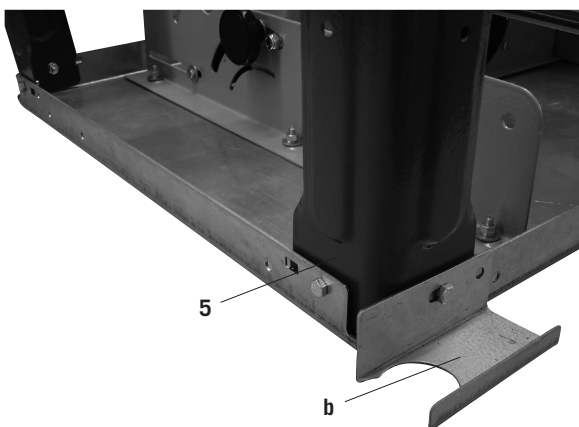


Fig. 5



Obr. 2.

Ke stolu přišroubujte spínací skříňku (6), použijte 2 šrouby M6x6, dvě podložky a dvě matice M6.

Obr. 3.

Ke stolu přimontujte nohu (3), použijte 2 šrouby M6x6, dvě podložky 6 a dvě matice M6. Dotáhněte ručně.

Obr. 4.

Ke stolu přimontujte nohu (4), použijte 2 šrouby M6x6, dvě podložky 6 a dvě matice M6. Dotáhněte ručně.

Obr. 5.

Ke stolu přimontujte nohu (5) s držákem hadice, použijte 2 šrouby M6x6, dvě podložky 6 a dvě matice M6. Dotáhněte ručně.

**Obr. 2.**

Ku stolu priskrutkujte spínaciu skrinku (6), použite 2 skrutky M6x6, dve podložky a dve matice M6.

**Obr. 3.**

Ku stolu primontujte nohu (3), použite 2 skrutky M6x6, dve podložky 6 a dve matice M6. Dotiahnite ručne.

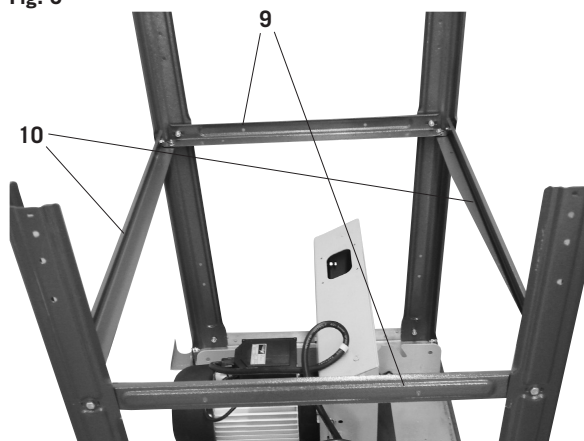
**Obr. 4.**

Ku stolu primontujte nohu (4), použite 2 skrutky M6x6, dve podložky 6 a dve matice M6. Dotiahnite ručne.

**Obr. 5.**

Ku stolu primontujte nohu (5) s držiakom hadice, použite 2 skrutky M6x6, dve podložky 6 a dve matice M6. Dotiahnite ručne.

Fig. 6



**Obr. 6 / 6. 1.**

Dvě podélné podpěry (10) a dvě příčné podpěry (9) namontujte na nohy (2, 3, 4, a 5) pomocí 12 šroubů M6x16, 12 podložek a 12 matic M6. Dotáhněte rukou.

Fig. 6.1

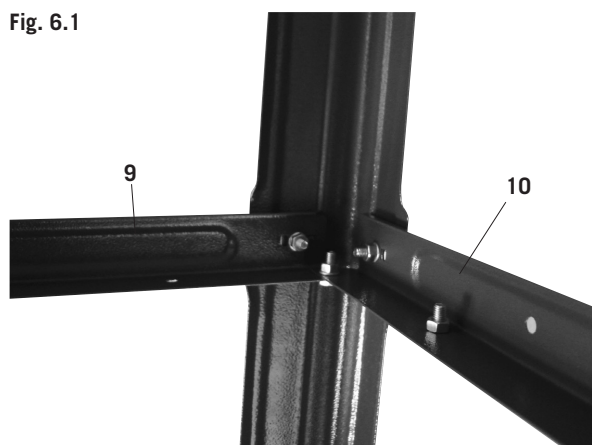


Fig. 7



**Obr. 7 / 7. 1. / 7. 2. / 7. 3.**

Připojte prodlužovací plošinu (8) spolu s dvěma příčnými podpěrami (11) a příční podpěrou. Ke stolu je připevněte šesti šrouby M6x16, šesti podložkami a šesti maticemi M6. Dotáhněte prsty.

Nastavovací plošinu lze použít i z boční strany pily, tedy jako rozšiřovací plochu.

**Obr. 6 / 6. 1.**

Dve pozdĺžne podpery (10) a dve priečne podpery (9) namontujte na nohy (2, 3, 4, a 5) pomocou 12 skrutiek M6x16, 12 podložiek a 12 matic M6. Dotiahnite rukou.

**Obr. 7 / 7. 1. / 7. 2. / 7. 3.**

Pripojte predĺžovacu plošinu (8) spolu s dvoma priečnymi podperami (11) a priečnou podperou. Ku stolu ich pripevnite šiestimi skrutkami M6x16, šiestimi podložkami a šiestimi maticami M6. Dotiahnite prstami.

Nastavovaciu plošinu môžete použiť aj z bočnej strany píly, teda ako rozširovaciu plochu.

Fig. 7.1

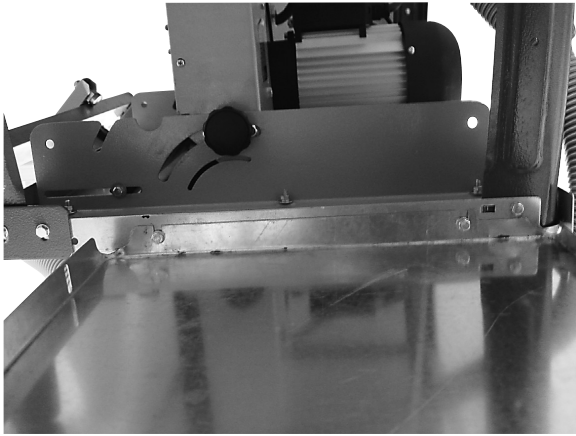


Fig. 7.2

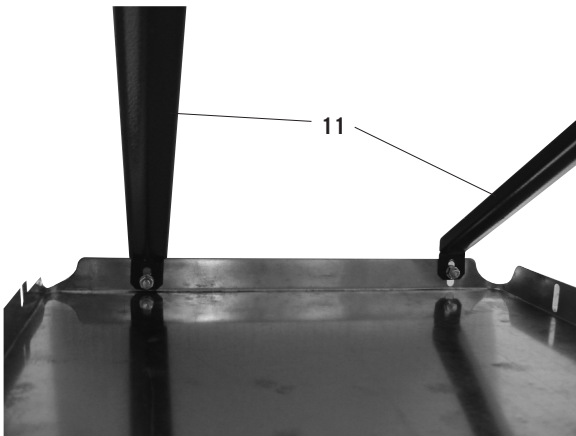


Fig. 7.3

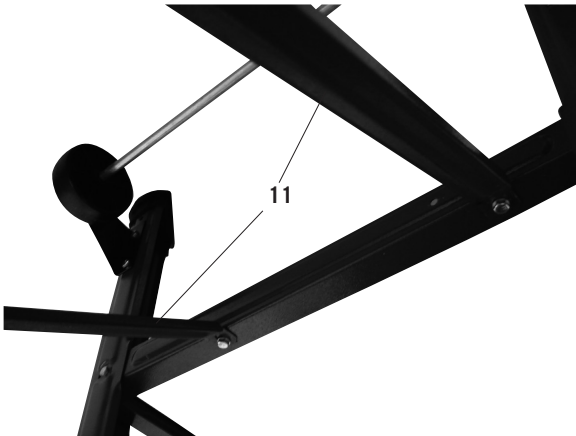
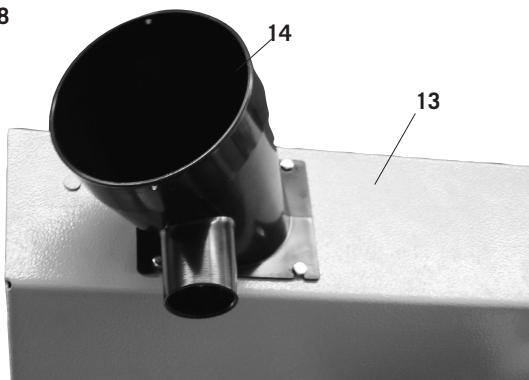


Fig. 8



**Obr. 8.**

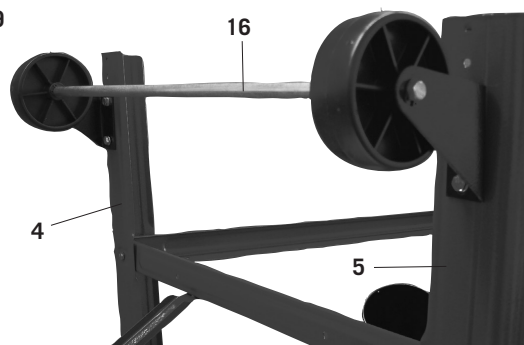
Prvek odsávání (14) namontujte na spodní ochranu kotouče (13) pomocí čtyř šroubů M4x10.



**Obr. 8.**

Prvok odsávania (14) namontujte na spodnú ochranu kotúča (13) pomocou štyroch skrutiek M4x10.

Fig. 9



Obr. 9.

Na zadní nohy ( 4 a 5) namontujte kola (16). Použijte čtyři šrouby M6x16, podložky 6 a matice M6. Ručně dotáhněte.

Fig. 10



Obr. 10.

Konstrukci postavte na nohy a pevně dotáhněte všechny šrouby, kromě těch na kolech.

Fig. 11



Obr. 11.

Šrouby na kolech pevně dotáhněte v pozici, kdy je jemně dotýkají země.

Fig. 12



Obr. 12 / 12. 1.

Štípací nůž nastavte do rovnoběžné polohy s pilovým kotoučem, jak je zobrazeno na obrázku. Povolte šroub, aby jste mohli provést nastavení, a poté jej pevně přitáhněte. Pro tento krok je potřeba, aby kovová výztuž (19, obr. 13) okolí kotouče byla odmontována.

**Obr. 9.**

Na zadné nohy ( 4 a 5) namontujte kolesá (16). Použite štyri skrutky M6x16, podložky 6 a matice M6. Ručne dotiahnite.

**Obr. 10.**

Konštrukciu postavte na nohy a pevne dotiahnite všetky skrutky, okrem tých na kolesách.

**Obr. 11.**

Skrutky na kolesách pevne dotiahnite v pozícii, kedy sa len jemne dotýkajú zeme.

**Obr. 12 / 12. 1.**

Štiepací nôž nastavte do rovnobežnej polohy s pílovým kotúčom, ako je zobrazené na obrázku. Povoľte skrutku, aby ste mohli kotúč nastaviť, a potom ju pevne pritiahnite. Na tento krok je potrebné, aby kovová výstuž (19, obr. 13) okolia kotúča bola odmontovaná.

Fig. 12.1

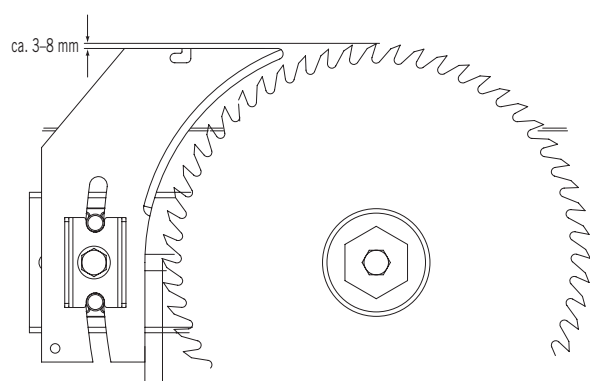


Fig. 13

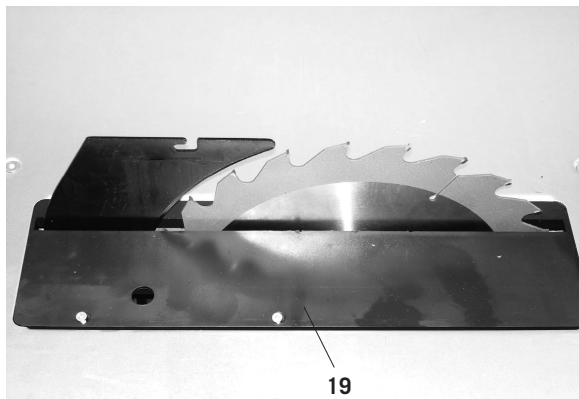


Fig. 14

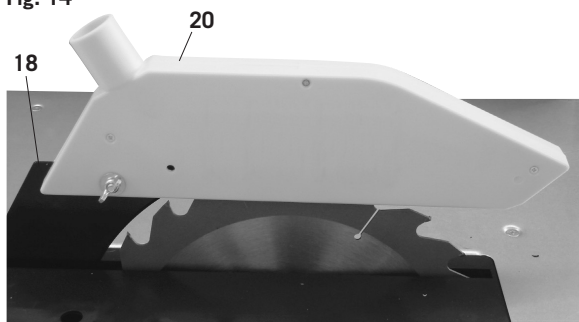
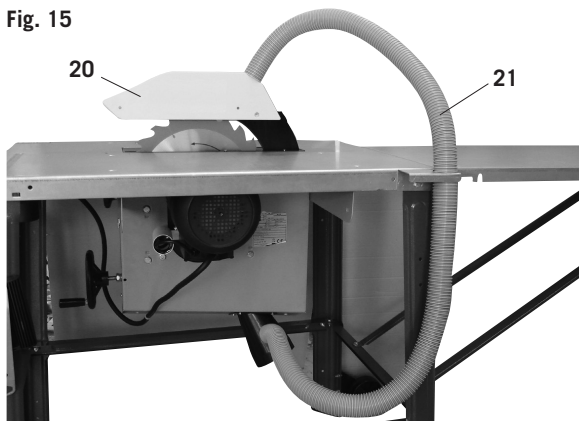


Fig. 15



Obr. 13.

Součástku (19) namontujte nazpět zápusnými šrouby M6x16.

Obr. 14.

Namontujte kryt (20) na nůž (18) šrouby M6x25 s okrouhlohlavíčkou a křížlatou maticí M6.

Obr. 15.

Sací hadici (21) napojte na příklop (20) a na sací otvor.

**Obr. 13.**

Súčiastku (19) namontujte naspäť zápusťnými skrutkami M6x16.

**Obr. 14.**

Namontujte kryt (20) na nôž (18) skrutkami M6x25 s okrúhlou hlavičkou a krídlatou maticou M6.

**Obr. 15.**

Saciu hadicu (21) napojte na príklop (20) a na sací otvor.

Fig. 16



Fig. 16.1

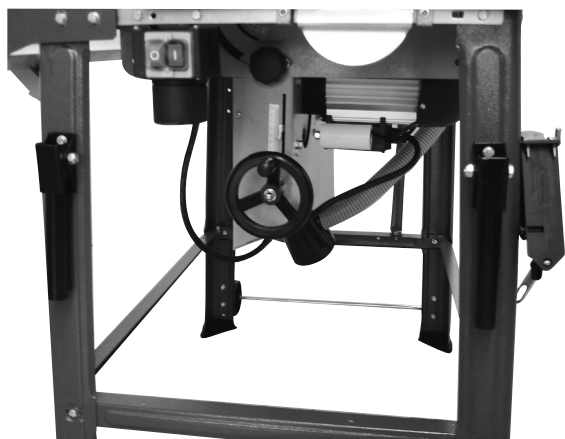
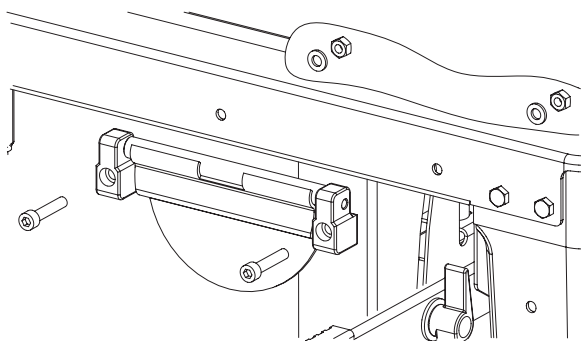


Fig. 17



Fig. 17.1



**Obr. 16 / 16. 1.**

Hákový šroub přišroubujte na prvou nohu pomocí dvou podložek a matic M6. Háček slouží k uskladnění klíče a tyče k zatlačování.

Na pravou i levou nohu namontujte držáky. Použijte 4 šestihranné šrouby M6x16, podložky 6 a matice M6.

**Obr. 17 / 17. 1. Montáž podélního držáku.**

Spony namontujte na vrch stolu. Použijte dva válcové šrouby M6x30, vroubkované matice A6 a šestihranné matice.

**Obr. 16 / 16. 1.**

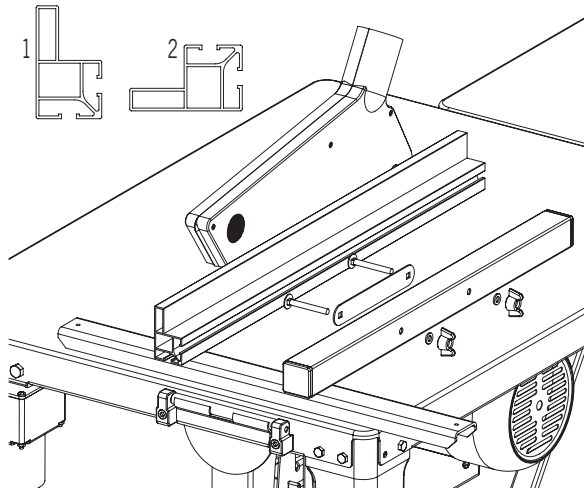
Hákovú skrutku priskrutkujte na prvú nohu pomocou dvoch podložiek a matíc M6. Hák slúži na uskladnenie kľúča a tyče na podávanie.

Na pravú aj ľavú nohu namontujte držiaky. Použite 4 šesťhranné skrutky M6x16, podložky 6 a matice M6.

**Obr. 17 / 17. 1. Montáž pozdĺžneho držiaku.**

Spony namontujte na vrch stola. Použite dve valcové skrutky M6x30, vrúbkované matice A6 a šesťhranné matice.

Fig. 18



Obr. 18. Montáž záchytné podpěry.

Prostřední talíř namontujte na podélnou záchytku se dvěma plochými okrouhlými šrouby M6x50, šrouby A6 a křídlatými maticemi.

Záchytnou podpěru spojte se středním talířem a spojte křídlatými maticemi.

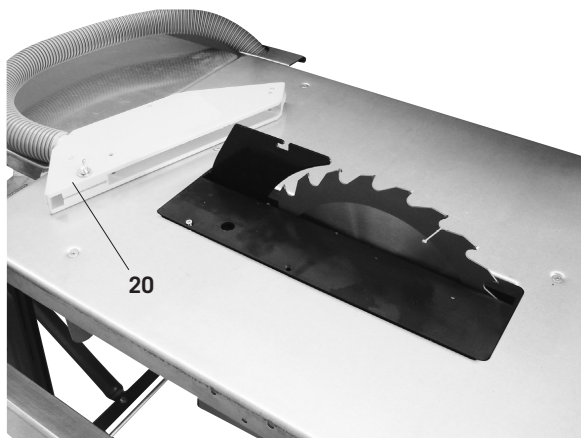
Vysvětlivky:

1 = Vrchní povrch

2 = Spodní povrch

Zvedněte sponu, jestli chcete konstrukci zajistit, pro uvolnění zatlačte dolů.

Fig. 19

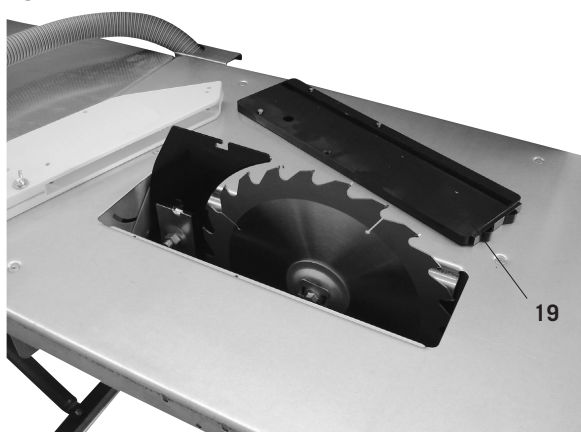


Obr. 19. Výměna kotouče pily.

Varování: Stroj vypněte a vypojte z elektrické sítě!

Křídlatou matici na sací komoře (20) odšroubujte a odejměte komoru.

Fig. 20



Obr. 20.

Čtyři šrouby na kovovém lemu při kotouči (19) odejmete a poté i lem.



**Obr. 18. Montáž záchytné podpery.**

Prostředný tanier namontujte na pozdĺžnu záchytku s dvoma plochými okrúhlymi skrutkami M6x50, skrutkami A6 a krídlatými maticami.

Záchytnú podperu spojte so stredným tanierom a spojte krídlatými maticami.

Vysvetlivky:

1 = Vrchný povrch

2 = Spodný povrch

Zdvihnite sponu, ak chcete konštrukciu zaistiť, na uvoľnenie zatlačte dole.

**Obr. 19. Výmena kotúča píly.**

Varovanie: Stroj vypnite a vypojte z elektrickej siete!

Krídlatú maticu na sacej komore (20) odskrutkujte a vyberte komoru.

**Obr. 20.**

Štyri skrutky na kovovom leme pri kotúči (19) vyberte a potom aj samotný lem.

Fig. 21

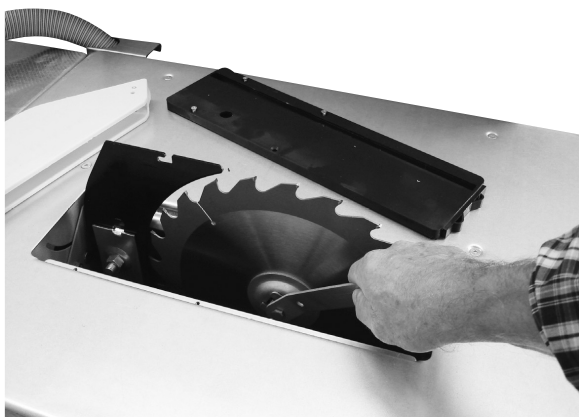
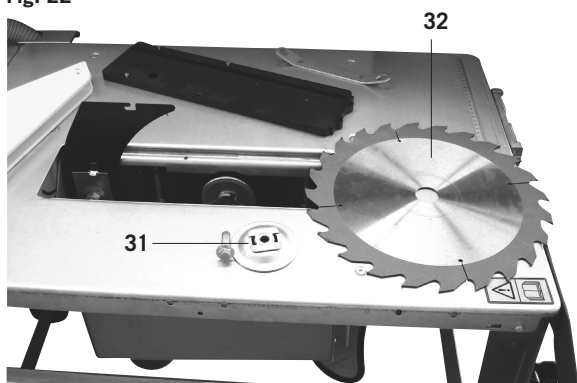


Fig. 22



Obr. 21.

Kotouč vysuňte ven a šroub na něm odšroubujte pomocí klíče.

Pozor: Levotočivé závity.

Obr. 22.

Odmontujte obrubu (31) a kotouč (32). Vyměňte pilový kotouč, zkontrolujte nastavení štípacího nože, založte obrubu stolu (19) a sací komoru (20).

### Nastavení

Pracovní areál musí být dostatečně velký pro bezpečnou práci s pilou. Stroj má pracovat ve vnitřních prostorech. Postavte jej stabilně na pevný povrch, přišroubujte k zemi pomocí čtyř šroubů (obr. 18).

### Přeprava.

Stroj lze přemístit jenom pomocí zdvižných zařízení (jeřáb nebo zvedací vidlice). Držák na zvedání je umístěn na horní objímce komory. Nikdy stroj nezvedejte z kotoučové pily. Při přemístění v rámci pracovní plochy použijte kola.

**Obr. 21.**

Kotúč vysuňte von a skrutku na ňom odskrutkujte pomocou kľúča.

Pozor: Ľavotočivé závit.

**Obr. 22.**

Odmontujte obrubu (31) a kotúč (32). Vymeňte pilový kotúč, skontrolujte nastavenie štiepacieho noža, založte obrubu stola (19) a saciu komoru (20).

### Nastavenie

Pracovný areál musí byť dostatočne veľký pre bezpečnú prácu s pilou. Stroj má pracovať vo vnútorných priestoroch. Postavte ho stabilne na pevný povrch, priskrutkujte k zemi pomocou štyroch skrutiek (obr. 18).

### Preprava.

Stroj je možné premiestniť len pomocou zdvižných zariadení (žeriav alebo zdvíhacia vidlica). Držiak na zdvíhanie je umiestnený na hornej objímke komory. Nikdy stroj nezdvíhajte z kotúčovej pily. Pri premiestení v rámci pracovnej plochy použite kolesá.

## Uvedení do provozu.

Dodržujte bezpečnostní instrukce!

Důležité upozornění: Stroj lze zprovoznit jenom, když jsou na něm namontovány všechny ochranné prvky. Před spuštěním napojte stroj na odsávací systém.

Při každé práci se strojem musí být odsávací otvor průchozí, poklop uvolněn. Pro potřebu speciálního řezu můžete poklop odstranit, ale po ukončení opět vrátit na původní místo.

Nejvyšší zub kotouče by měl jenom málo vyčnívat ze zpracovávaného kusu dřeva.

Před zapnutím všechny ochranné prvky namontujte zpátky a zkontrolujte, zda je kotouč namontován správně.

Pilový kotouč se musí volně pohybovat.

Ze zpracovávaného dřeva odstraňte cizí předměty (hřebíky, šrouby atd.).

Varování: Při pochybnostech se vždy obraťte na kvalifikovanou osobu.

### Kotouč – příčné nastavení.

Po uvolnění křídlaté matice můžete kotouč nastavit v rozmezí 90 do 45 stupňů. Před každým zapnutím po takovém nastavení, kotouč zkontrolujte.

Nastavení nejdříve nanečisto vyzkoušejte. Nastavení můžete měnit pomocí šroubů 1 a 2.

### Nastavení výšky kotouče.

Rozmezí výškového nastavení je 0 až 80 mm. Uvolněte křídlatou matici. Pro čistou a bezpečnou práci nastavte kotouče tak, aby co nejméně vyčníval nad dřevo.

### Podélné řezy.

Pro takové řezy použijte podélnou brzdu. Vyšší část nářadí použijte při řezech nad 120 mm, menší v případech pod 120 mm. Dřevo podávejte pomocí podávací tyče.

### Příčné řezy.

Pro příčné řezání a řezání uhlů použijte vodící lištu.

## Informace k obsluze

### Práce na kotoučové pile

#### Zpracování širokých kusů dřeva, obr. A.

##### Jde o kusy dřeva nad 120 mm.

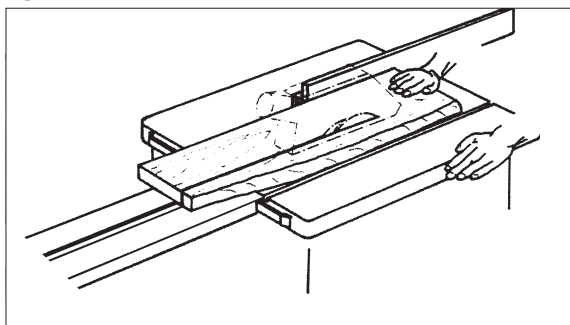
Nářadí: Kotoučová pila pro podélné řezy.

Provedení: Postranní držák nastavte podle šířky dřeva. Ruce mějte v bezpečné poloze. Dřevo lze podávat jenom směrem dopředu do oblasti kotouče s pravou rukou nebo za pomoci podávací tyče, jestli řezáte tenké desky.

Držák nastavte spíše ke středu kotouče nebo použijte přídatný držák, jestli hrozí, že se dřevo zasekne mezi kotoučem, nožem a držákem.

Na některých předešlých obrázcích byla horní sací komora vynechána pro názorné ukázání práce s pilou. Jinak ji ale potřebujete k každému řezání!

Fig. A



## Uvedenie do prevádzky.

Dodržiajte bezpečnostné inštrukcie!

Dôležité upozornenie: Stroj možno spustiť len, keď sú na ňom namontované všetky ochranné prvky. Pred spustením napojte stroj na odsávací systém.

Pri každej práci so strojom musí byť odsávací otvor prístupný, poklop uvoľnený. Pre potrebu špeciálneho rezu môžete poklop odstrániť, ale po ukončení opäť vrátiť na pôvodné miesto.

Najvyšší zub kotúča by mal len málo vyčnievať von zo spracovávaného kusu dreva.

Pred zapnutím všetky ochranné prvky namontujte späť a skontrolujte, či je kotúč namontovaný správne.

Pílový kotúč sa musí voľne pohybovať.

Zo spracovávaného dreva odstráňte cudzie predmety (klince, skrutky atď.).

Varovanie: Pri pochybnostiach sa vždy obráťte na kvalifikovanú osobu.

### **Kotúč – priečne nastavenie.**

Po uvoľnení krídlatej matice môžete kotúč nastaviť v rozmedzí 90 do 45 stupňov. Pred každým zapnutím po takom nastavení, kotúč skontrolujte.

Nastavení najskôr nanečisto vyskúšajte. Nastavenie môžete meniť pomocou skrutiek 1 a 2.

### **Nastavenie výšky kotúča.**

Rozmedzie výškového nastavenia je 0 až 80 mm. Uvoľnite krídlatú maticu. Ak chcete dosiahnuť čistú a bezpečnú prácu nastavte kotúč tak, aby čo najmenej vyčnieval nad drevo.

### **Pozdĺžne rezy.**

Na také rezanie použite pozdĺžnu brzdu. Vyššiu časť náradia použite pri rezoch nad 120 mm, menšiu v prípadoch pod 120 mm. Drevo podávajte pomocou podávacej tyče.

### **Priečne rezy.**

Na priečne rezanie a rezanie uhlov použite vodiacu lištu.

## Informácie k obsluhu.

### **Práca na kotúčovej píle.**

#### **Spracovanie širokých kusov dreva, obr. A.**

##### **Ide o kusy dreva nad 120 mm.**

Náradie: Kotúčová píla na pozdĺžne rezy.

Postup: Postranný držiak nastavte podľa šírky dreva. Ruky majte v bezpečnej polohe. Drevo môžete podávať iba smerom dopredu do oblasti kotúča s pravou rukou alebo s pomocou podávacej tyče, ak režete tenké dosky.

Držiak nastavte skôr ku stredu kotúča alebo použite prídavný držiak, ak hrozí, že sa drevo zasekne medzi kotúčom, nožom a držiakom.

Na niektorých predchádzajúcich obrázkoch bola horná sacia komora vynechaná kvôli názornej ukážke práce s pílou. Inak ju ale potrebujete pri každom pílení!

Fig. B

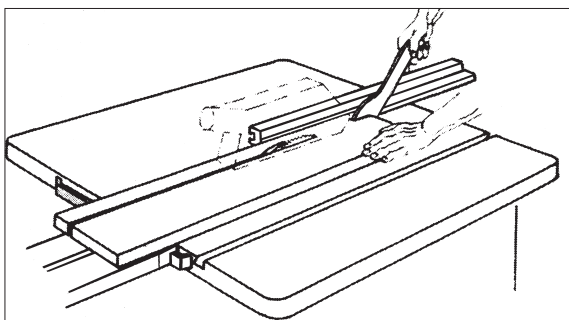


Fig. C

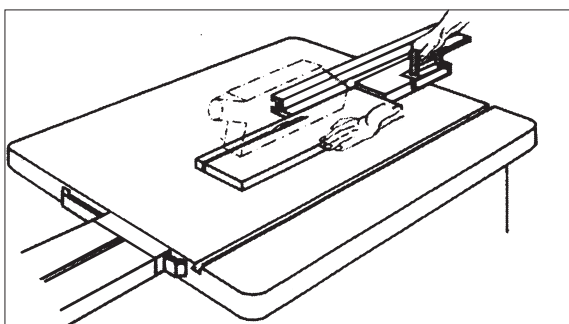
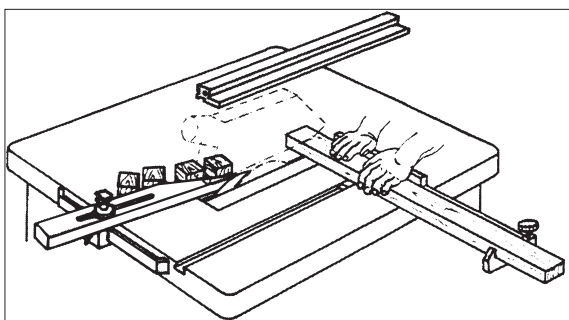


Fig. D



### Řezání tenkých kusů dřeva, obr. B.

Šířka dřeva je menší než 120 mm.

Nástroj: Kotouč pro podélné řezy.

Provedení: Držák přizpůsobte šířce dřeva. Dřevo vkládejte oběma rukama, těsně při kotouči použijte podavač a protlačte dřevo přes kotouč. Při krátkých kusech použijte podavač od začátku.

### Řezání hran a proužků, obr. C.

Nástroj: Kotouč pro jemný řez.

Provedení: Na držák přidejte další nebo namontujte přídatný držák. S podavačem vkládejte dřevo ke kotouči. Jestli je dřevo příliš dlouhé, použijte přídatné zařízení pro nastavení plošiny.

Poznámka: Příslušenství, které má být spojeno s pilou, musí být pevně přišroubováno. Křídlatá matice je jenom k dočasnému použití.

### Příčný řez tenkých kusů, obr. D.

Náradí: Kotouč s jemným ozubením pro příčný řez.

Provedení: Výstupnou kolejnici nastavte tak, aby se nedotýkala vystupující části kotouče. Kusy dřeva vkládejte jenom prostřednictvím příčné brzdy nebo příčného klouzáků. Z pracovní plochy neodstraňujte piliny pomocí rukou.

## ⚠ Elektrické prvky

Stroj je dodáván s kompletním motorem a příslušným elektrickým obvodem. Zákazník nemusí provádět žádná nastavení ani montáž. Elektrický a prodlužovací kabel musí splňovat příslušné technické normy. Opravy elektrických zařízení smí vykonat jenom kvalifikovaný odborník.

### Důležité informace

Elektrický motor 230 V/50 Hz je vhodný k práci v režimu S6/40% (400 V/50 Hz k S6/40%). Přetažený motor se automaticky vypne. Motor opět zapněte poté, co vychladnul (Intervaly chlazení se mohou časem měnit.)

Poškozená izolace na vedení je častá příčina vzniku poranění. Vyhněte se proto vzniku:

- odřenin a prasklin na izolaci při vedení kabelu přes dveře a okna
- sluček na kabelech
- pořezání izolace při přecházení přes kabel
- poškození při tahání za kabel
- puklin z důvodu přirozeného opotřebení kabelu.

### **Rezanie tenkých kusov dreva, obr. B.**

#### **Šírka dreva je menšia ako 120 mm.**

Nástroj: Kotúč na pozdĺžne rezy.

Postup: Držiak prispôsobte šírke dreva. Drevo vkladajte oboma rukami, tesne pri kotúči použite podávač a pretlačte drevo cez kotúč. Pri krátkych kusoch použite podávač od začiatku.

### **Rezanie hrán a prúžkov, obr. C.**

#### **Nástroj: Kotúč na jemný rez.**

Postup: Na držiak pridajte ďalší alebo namontujte prídavný držiak. S podávačom vkladajte drevo ku kotúču. Ak je drevo príliš dlhé, použite prídavné zariadenie pre nastavenie plošiny.

Poznámka: Príslušenstvo, ktoré má byť spojené s pilou, musí byť pevne priskrutkované. Krídatá matica slúži len na dočasné použitie.

### **Priečny rez tenkých kusov, obr. D.**

#### **Náradie: Kotúč s jemným ozubením na priečny rez.**

Postup: Výstupnú koľajnicu nastavte tak, aby sa nedotýkala vystupujúcej časti kotúča. Kusy dreva vkladajte iba prostredníctvom priečnej brzdy alebo priečneho klzáku. Z pracovnej plochy neodstraňujte piliny rukami!

## **⚠ Elektrické prvky**

Stroj je dodávaný s kompletným motorom a príslušným elektrickým obvodom. Zákazník nemusí vykonať žiadne nastavenia ani montáž. Elektrický a predĺžovací kábel musí spĺňať príslušné technické normy. Opravy elektrických zariadení môže vykonať len kvalifikovaný odborník.

#### **Dôležité informácie**

Elektrický motor 230 V/50 Hz je vhodný na prácu v režime S6/40% (400 V/50 Hz v S6/40%). Preťažený motor sa automaticky vypne. Motor opäť zapnite potom, čo vychladol. (Intervaly chladenia sa môžu časom meniť.)

Poškodená izolácia na vedení je častou príčinou vzniku poranení. Vyvarujte sa preto vzniku:

- odrenín a prasklín na izolácii, keď vediete kábel cez dvere alebo okna
- slučiek
- rezov na izolácii, napr. pri prechádzaní cez kábel
- poškodení pri ťahaní za kábel
- puklín z dôvodu prirodzeného opotrebenia.

Takto poškozené kabely jsou nebezpečné životu a zdraví, nepoužívejte je.

Dráty a síťový kabel pravidelně kontrolujte kvůli poškození. Před kontrolou výrobek vypněte a odpojte ze sítě. Používejte jenom takové síťové vedení, které splňují místní požadavky.

#### **Jednofázový motor.**

- Výrobek napájejte ze sítě s parametry 230 V/50 Hz.
- Prodlužovací kabel delší 25m musí mít v průřezu 1,5mm<sup>2</sup>. Delší kabel min. 2, 5 mm<sup>2</sup>.
- Přívod elektřiny je chráněn max. 16 A.

#### **Třífázový motor.**

- Napájení musí splňovat požadavky na motorovém štítu.
- Všechny kabely musí být pětižilové.
- Prodlužovací kabel musí mít v průřezu min. 1,5mm<sup>2</sup>.
- Přívod elektřiny musí být chráněn 16 A.
- Po zapojení stroje zkontrolujte směr rotace. Případně změňte polaritu v zástrčce.

Opravy elektrických prvků může provést jen odborník.

V případě dalších požadavků a dotazů uvádějte následující informace:

- Výrobce motoru
- Vstupní proud motoru
- Data z výrobního štítku
- Data ze štítku u vypínání stroje

Jestli hodláte motor vrátit, musí být dodán s celou poháňací soustavou a vypínačem.

## **Údržba**

Varování: Předem vypněte motor a stroj odpojte od elektrické sítě.

**Návod k obsluze uchovávejte v blízkosti stroje.**

**Zařízení udržujte v čistotě.**

**Při čištění noste ochranné brýle.**

Pozor: Syntetické části stroje nečistěte agresivním prostředkem. Doporučujeme použít jemné, slabší prostředky. Stroj se nesmí dostat do kontaktu s vodou.

- Ostří pily pravidelně kontrolujte. Používejte jenom naostřený kotouč, bez puklin a pokřivení. Všechna používaná nářadí musí splňovat požadavky evropského standardu v EN 847-1.
- Lemování stolu vyměňte, jestli je opotřebené.
- Povrchy očistěte od živice.
- I vnitřní prostory stroje očistěte od pilin a odřezků.
- Ucpané odsávání pilin zprůchodněte.



Takto poškodené káble sú zdraviu a životu nebezpečné, preto ich nepoužívajte.

Drôty a sieťový kábel pravidelne kontrolujte, či nie sú poškodené. Pred kontrolou, samozrejme, štiepačku vypnite a odpojte zo siete. Použité káble musia spĺňať miestne požiadavky.

#### **Jednofázový motor.**

- Výrobok napájajte zo siete s parametrami 230 V/50 Hz.
- Predlžovací kábel dlhší ako 25m musí mať v priereze 1,5mm<sup>2</sup>. Dlhší kábel min. 2, 5 mm<sup>2</sup>.
- Prívod elektriny je chránený max. 16 A.

#### **Trojfázový motor.**

- Napájanie musí spĺňať požiadavky na motorovom štítiku.
- Všetky káble musia byť päťžilové.
- Predlžovací kábel musí mať v priereze min. 1,5mm<sup>2</sup>.
- Prívod elektriny musí byť chránený 16 A.
- Po zapojení stroja skontrolujte smer rotácie. Prípadne zmeňte polaritu v zástrčke.

Opravy elektrických prvkov môže vykonať len odborník.

V prípade ďalších požiadaviek a otázok uvádzajte nasledujúce informácie:

- Výrobca motoru
- Vstupný prúd motoru
- Dáta z výrobného štítku
- Dáta zo štítku pri vypínaní stroja

Ak sa chystáte motor vrátiť, musí byť dodaný s celou poháňacou sústavou a vypínačom.

## **Údržba**

Varovanie: Najprv vypnite motor a stroj odpojte od elektrickej siete.

**Návod na obsluhu uchovávajte v blízkosti stroja.**

**Zariadenie udržiavajte v čistote.**

**Pri čistení noste ochranné okuliare.**

Pozor: Syntetické časti stroja nečistite agresívnym prostriedkom. Odporúčame použiť jemné, slabšie prostriedky. Stroj sa nesmie dostať do kontaktu s vodou.

- Ostrie píly pravidelne kontrolujte. Používajte len naostrený kotúč, bez puklín a pokrivenia. Všetky používané náradia musia spĺňať požiadavky európskeho štandardu v EN 847-1.
- Lemovanie stola vymeňte, ak je opotrebované.
- Povrchy očistite od živice.
- Vnútorne priestory stroja očistite od pilín a odrezkov.
- Zapchané odsávanie pilín spriechodnite.

## Řešení problémů

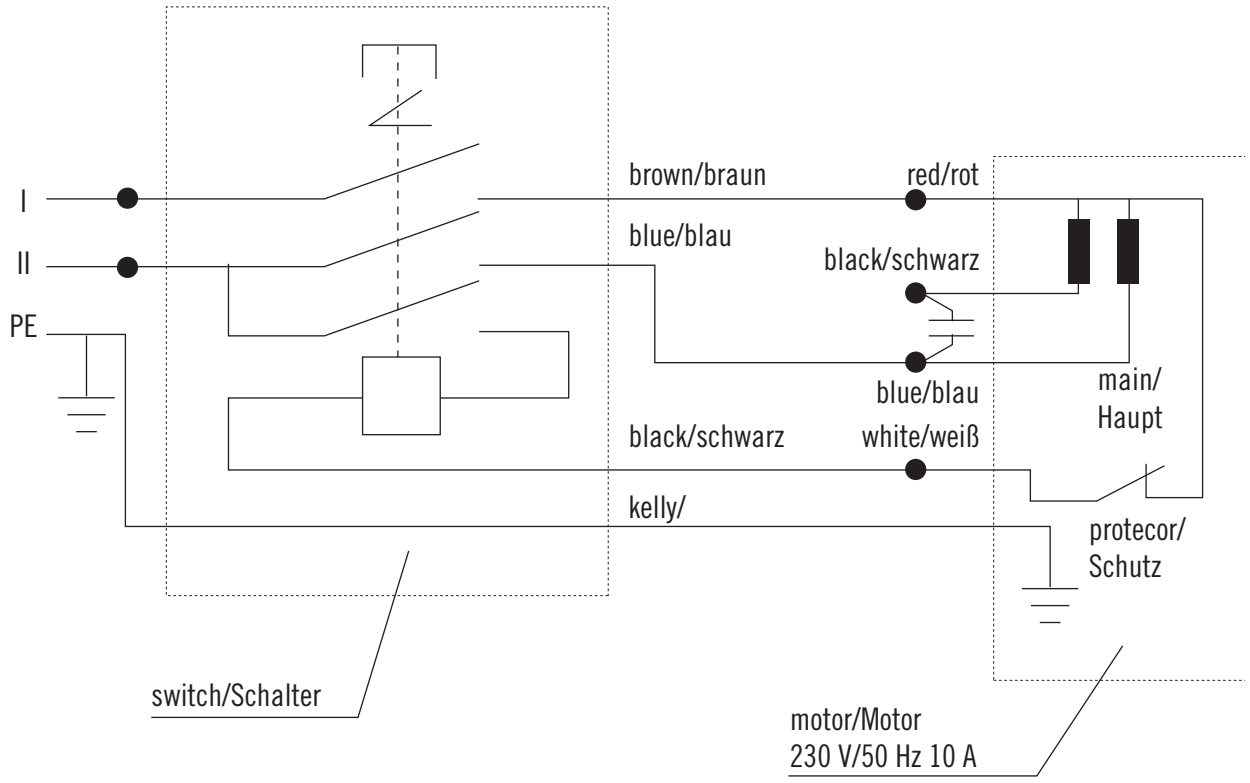
Varování: Před prováděním oprav stroj vždy vypněte a odpojte ze zástrčky.

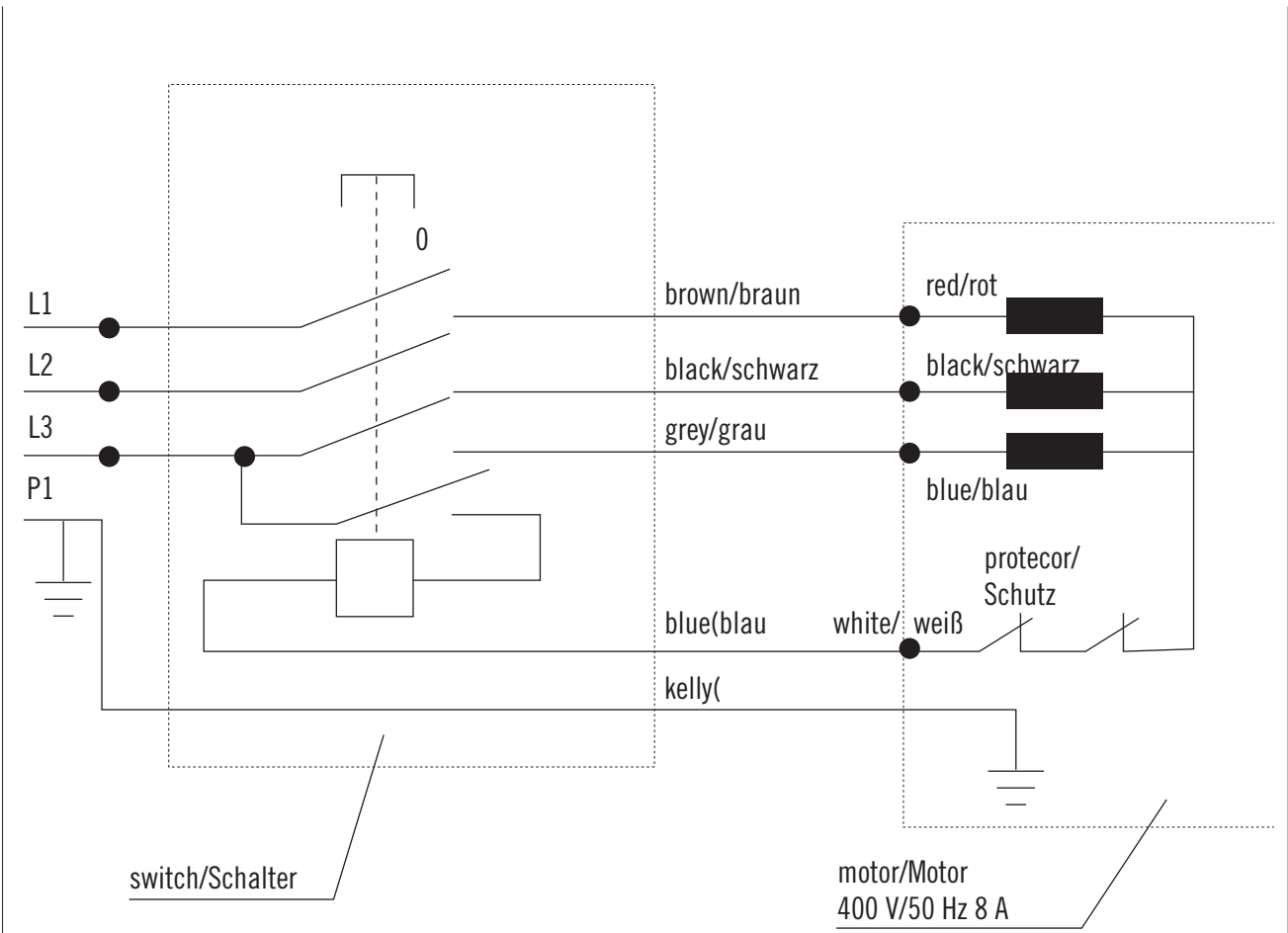
Problém.	Možná příčina.	Pomoc.
Pila se po zapnutí stroje uvolní.	Není dotažen šroub.	Dotáhněte M20 šroub s levotočivým závitem.
Motor se nezapne.	a) Nedotažený šroub. b) Vada na prodlužovacím kabelu. c) Vada v motoru nebo v spínači.	a) Zkontrolujte pojistky. b) Viz. sekci Elektrické prvky v tomto návodu. c) Dejte jej odborně zkontrolovat.
Motor se vypne.	Přetěženi. Tupý nůž nebo přehřátí.	Vložte nový nůž. Po vychladnutí motoru stroj můžete zapnout.
Popáleniny na řezném povrchu.	a) Nedotažený šroub. b) Nesprávný kotouč.  c) Podélná brzda není paralelní. d) Boční klouzák není paralelní.	a) Vložte nový kotouč. b) Vložte kotouč s 20 až 28 zuby pro podélní řezání. c) Vyměňte podélnou brzdu. d) Vyrovnajte.

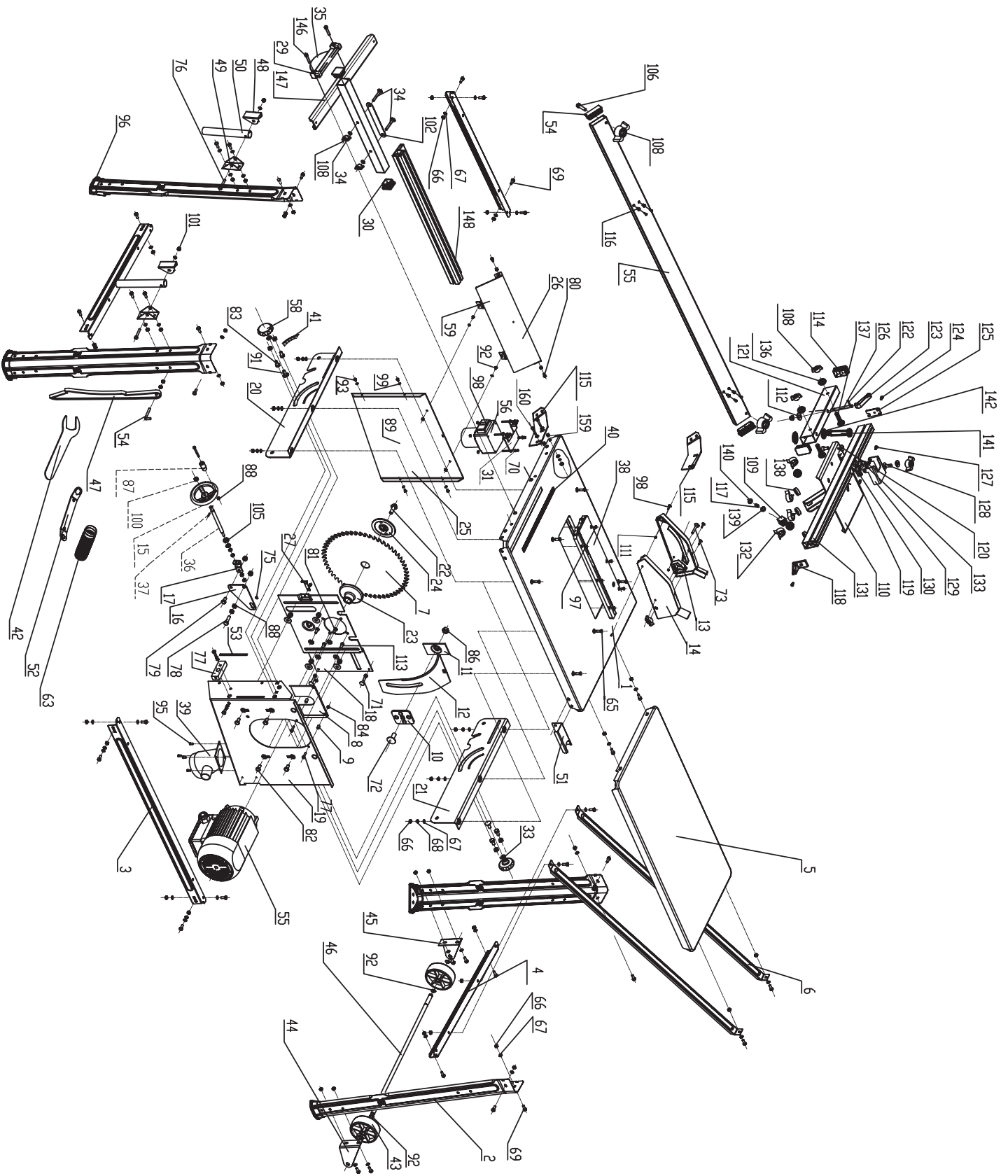
## Riešenie problémov

Varovanie: Pred opravami stroj vždy vypnite a odpojte zo zástrčky.

Problém.	Možná príčina.	Pomoc.
Píla sa po zapnutí stroje uvoľní.	Nie je dotiahnutá skrutka.	Dotiahnite M20 skrutku s ľavotočivým závitom.
Motor sa nezapne.	a) Nedotiahnutá skrutka. b) Porucha na predlžovacom kábli. c) Porucha v motore alebo v spínači.	a) Skontrolujte poistky. b) Pozri sekciu Elektrické prvky v tomto návode. c) Dajte ho odborne skontrolovať.
Motor sa vypne.	Preťaženie motora. Tupý nôž alebo prehriatie.	Vložte nový nôž. Po vychladnutí motora stroj môžete zapnúť.
Popáleniny na reznom povrchu.	a) Nedotiahnutá skrutka. b) Nesprávny kotúč.  c) Pozdĺžna brzda nie je paralelná. d) Bočný klzák nie je paralelný.	a) Vložte nový kotúč. b) Vložte kotúč s 20 až 28 zubmi na pozdĺžne rezanie. c) Vymeňte pozdĺžnu brzdú. d) Vyrovnajte.







## Konformitätserklärung



DE	erklärt folgende Konformität gemäß EU-Richtlinie und Normen für den Artikel	SK	prehlasuje nasledujúcu zhodu podľa smernice EU a noriem pre výrobok
GB	hereby declares the following conformity under the EU Directive and standards for the following article	EST	kinnitab järgmist vastavus vastavalt ELi direktiivi ja standardite järgmist artiklumbrit
FR	déclare la conformité suivante selon la directive UE et les normes pour l'article	LT	pareiškia, taip atitiktis pagal ES direktyvos ir standartai šį straipsnį
IT	dichiara la seguente conformità secondo le direttive e le normative UE per l'articolo	LV	apliecina šādu saskaņā ar ES direktīvu atbilstības un standarti šādu rakstu
CZ	prohlašuje následující shodu podle smernice EU a norem pro výrobek	NL	verklaart hierbij dat het volgende artikel voldoet aan de daarop betrekking hebbende EG-richtlijnen en normen
HU	az EU-irányelv és a vonatkozó szabványok szerinti következo megfeleloségi nyilatkozatot teszi a termékre	RUS	заявляет о соответствии товара следующим директивам и нормам ЕС
HR	ovime izjavljuje da postoji sukladnost prema EU-smjernica i normama za sljedece artikle	PT	declara o seguinte conformidade com a Directiva da UE e as normas para o seguinte artigo
RO	declară următoarea conformitate corespunzător directivelor și normelor UE pentru articolul	ES	declara la conformidad siguiente según la directiva la UE y las normas para el artículo
TR	Normları geregince asagıdaki uygunluk açikla masını sunar.	DK	erklærer hermed, at følgende produkt er ioverensstemmelse med nedenstående EUDirektiver og standarder:
FIN	vakuuttaa täten, että seuraava tuote täyttää ala esitettyt EU-direktiivit ja standardit	SE	försäkrar härmed följande överensstämmelse enligt EU-direktiv och standarder för följande artikeln
PL	deklaruje, że produkt jest zgodny z następującymi dyrektywami UE i normami	NO	erklærer herved følgende samsvar under EU-direktiv og standarder for følgende artikkel
SLO	izjavlja sledeco skladnost z EU-direktivo in normami za artikel	BG	декларира съответното съответствие съгласно Директива на ЕС и норми за артикул

## Tischkreissäge- TS310

<input type="checkbox"/>	2009/105/EC	<input type="checkbox"/>	89/686/EC_96/58/EC
<input checked="" type="checkbox"/>	2006/95/EC	<input checked="" type="checkbox"/>	2006/42/EC
<input type="checkbox"/>	2006/28/EC		<b>Annex IV</b> Notified Body: Notified Body No.: Reg. No.:
<input type="checkbox"/>	2005/32/EC		
<input checked="" type="checkbox"/>	2004/108/EC	<input type="checkbox"/>	2000/14/EC_2005/88/EC
<input type="checkbox"/>	2004/22/EC		<b>Annex V</b>
<input type="checkbox"/>	1999/5/EC		<b>Annex VI</b> Noise: measured $L_{WA}$ = xx dB(A); guaranteed $L_{WA}$ = xx dB(A) Notified Body: Notified Body No.:
<input type="checkbox"/>	97/23/EC	<input type="checkbox"/>	2004/26/EC
<input type="checkbox"/>	90/396/EC		Emission. No:
<input checked="" type="checkbox"/>	2011/65/EU		

Stand EN 1870-1 EN; 55014-1; EN 55014-2; EN 61000-3-2; EN 61000-3-11

Ichenhausen, den 13.08.2015

Unterschrift / Markus Bindhammer / Technical Director

First CE: 2015  
Art.-No. 3901302949 / 3901312949  
Subject to change without notice

Documents registrar: Andreas Pecher  
Günzburger Str. 69, D-89335 Ichenhausen

#### Garantie DE

Offensichtliche Mängel sind innerhalb von 8 Tagen nach Erhalt der Ware anzuzeigen, andernfalls verliert der Käufer sämtliche Ansprüche wegen solcher Mängel. Wir leisten Garantie für unsere Maschinen bei richtiger Behandlung auf die Dauer der gesetzlichen Gewährleistungsfrist ab Übergabe in der Weise, dass wir jedes Maschinenteil, dass innerhalb dieser Zeit nachweisbar in Folge Material- oder Fertigungsfehler unbrauchbar werden sollte, kostenlos ersetzen. Für

Teile, die wir nicht selbst herstellen, leisten wir nur insoweit Gewähr, als uns Gewährleistungsansprüche gegen die Vorlieferanten zustehen. Die Kosten für das Einsetzen der neuen Teile trägt der Käufer. Wandlungs- und Minderungsansprüche und sonstige Schadensersatzansprüche sind ausgeschlossen.

#### Warranty GB

Apparent defects must be notified within 8 days from the receipt of the goods. Otherwise, the buyer's rights of claim due to such defects are invalidated. We guarantee for our machines in case of proper treatment for the time of the statutory warranty period from delivery in such a way that we replace any machine part free of charge which provably becomes unusable due to faulty material or defects of fabrication within such period of time. With respect to parts not

manufactured by us we only warrant insofar as we are entitled to warranty claims against the upstream suppliers. The costs for the installation of the new parts shall be borne by the buyer. The cancellation of sale or the reduction of purchase price as well as any other claims for damages shall be excluded.

#### Garantie FR

Les défauts visibles doivent être signalés au plus tard 8 jours après la réception de la marchandise, sans quoi l'acheteur perd tout droit au dédommagement.

Nous garantissons nos machines, dans la mesure où elles sont utilisées de façon conforme, pendant la durée légale de garantie à compter de la réception, sachant que nous remplaçons gratuitement toute pièce de la machine devenue inutilisable du fait d'un défaut de matière ou

d'usage durant cette période. Toutes les pièces que nous ne fabriquons pas nous-mêmes ne sont garanties que si nous avons la possibilité d'un recours en garantie auprès des fournisseurs respectifs. Les frais de main d'œuvre occasionnés par le remplacement des pièces sont à la charge de l'acquéreur. Tous droits à réhabilitation et toutes prétentions à une remise ainsi que tous autres droits à dommages et intérêts sont exclus

#### Garanzia IT

Vizi evidenti vanno segnalati entro 8 giorni dalla ricezione della merce, altrimenti decadono tutti i diritti dell'acquirente inerenti a vizi del genere. Appurato un impiego corretto da parte dell'acquirente, garantiamo per le nostre macchine per tutto il periodo legale di garanzia a decorrere dalla consegna in maniera tale che sostituiamo gratuitamente qualsiasi componente che entro tale periodo presenti dei vizi di materiale o di fabbricazione tali da renderlo inutilizzabile. Per

componenti non fabbricati da noi garantiamo solo nella misura nella quale noi stessi possiamo rivendicare diritti a garanzia nei confronti dei nostri fornitori. Le spese per il montaggio dei componenti nuovi sono a carico dell'acquirente. Sono escluse pretese di risoluzione per vizi, di riduzione o ulteriori pretese di risarcimento danni.

#### Garantie NL

Zichtbare gebreken moeten binnen de 8 dagen na ontvangst van de goederen worden gemeld, zo niet verliest de verkoper elke aanspraak op grond van deze gebreken. Onze machines worden geleverd met een garantie voor de duur van de wettelijke garantietermijn. Deze termijn gaat in vanaf het moment dat de koper de machine ontvangt. De garantie houdt in dat wij elk onderdeel van de machine dat binnen de garantietermijn aantoonbaar onbruikbaar wordt als gevolg van materiaal- of productiefouten, kosteloos vervangen. De garantie vervalt echter bij

verkeerd gebruik of verkeerde behandeling van de machine. Voor onderdelen die wij niet zelf produceren, geven wij enkel de garantie die wij zelf krijgen van de oorspronkelijke leverancier. De kosten voor de montage van nieuwe onderdelen vallen ten laste van de koper. Eisen tot het aanbrengen van veranderingen of het toestaan van een korting en overige schadeloosstellingsclaims zijn uitgesloten.

#### Garantii EE

Ilmselgetest vigadest tuleb teatada 8 päeva jooksul pärast kauba kättesaamist, vastasel juhul kaotab ostja kõik õigused garantiile nimetatud vigade tõttu. Õige käsitsemise korral anname oma masinatele garantii seadusega ettenähtud ajaks alates kauba üleandmisest nii, et vahetame tasuta välja kõik masina osad, mis nimetatud aja jooksul peaks muutuma kasutuskõlbmatuks

materjali- või tootmisvea tõttu. Osade eest, mida me ise ei tooda, anname garantii vaid selles osas, mis tarnija on meile garanteerinud. Uute osade paigaldamise kulud kannab ostja. Muutmis- ja amortisatsiooninõuded ning muud kahjutusunõuded välistatakse.

#### Záruka CZ

Zjevné nedostatky je nutné nahlásit do 8 dnů pro obdržení zboží, jinak kupující ztratí veškeré nároky vyplývající z těchto nedostatků. Poskytujeme záruku pro naše stroje při správném používání na dobu zákonně záruční lhůty od předání takovým způsobem, že každý díl stroje, který se stane během této doby prokazatelně nepoužitelným z důvodu vady materiálu nebo výroby, bezplatně nahradíme. Za díly, které sami nevyrábíme, poskytujeme záruku jen v takovém roz-

sahu, v jakém nám přísluší nároky na záruku od subdodavatelů. Náklady za používání nových dílů přebírá kupující. Nároky na vrácení peněz a slevu z kupní ceny a jiné nároky na náhradu škody jsou vyloučeny. Kotouč pily je opotřebitelný díl a je rovněž zásadně vyloučen z jakýchkoli nároků na záruku.

#### Garanti NO

Åpenbare mangler skal meldes innen 8 dager etter at varen er mottatt, ellers taper kunden samtlige krav pga slik mangel. Vi gir garanti for at våre maskiner ved riktig behandling under den rettslige garantiens varighet, fra overlevering, på den måten at vi erstatter kostnadsfritt hver maskindel, som innen denne tiden påviselig er ubrukt som følge av material- eller

produksjonsfeil. For deler som vi ikke produserer selv, yter vi garanti kun i den utstrekning som garantikrav mot underleverandør tilkommer oss. Kjøperen bærer kostnadene ved montering av nye deler. Endrings- og verditapskrav og øvrige skadeerstatningskrav er utelukkede.

#### Takuu FI

Ilmeisistä puutteista tulee ilmoittaa kahdeksan päivän kuluessa tavarán vastaanottamisesta. Muutoin ostaja ei voi vaatia korvausta ko. puutteista. Annamme takuun oikein käsitellyille koneillemme lakisääteiseksi takuujaksiksi tavarán luovutuksesta alkaen siten, että vaihdamme korvauksetta minkä tahansa koneenosan, joka osoittautuu tämän ajan kuluessa käyttökelvot-

tomaksi raaka-aine- tai valmistusvirheestä johtuen. Osille, joita emme valmistaa itse, annamme takuun vain mikäli osien toimittaja on antanut niistä takuun meille. Uusien osien asennuskustannukset maksaa ostaja. Purku- ja vähennysvaatimukset ja muut vahingonkorvausvaatimukset eivät tule kysymykseen.

#### Garanti SE

Med denna maskin följer en 24 månaders garanti. Garantins täcker endast material- och konstruktionsfel. Defekta delar ersätts utan omkostningar, men kunden står för installationen. Vår garanti täcker endast original-delar. Anspråk på garanti öreligger inte för: garantin täcker ej,

transportskador, skador orsakade av felaktig behandling och då skötselöfreskrifter inte beaktats. Vidare kan garantikrav endast ställas för maskiner som inte har reparerats av tredje part.

#### Záruka SK

Zrejme vady musia byť predstavené v priebehu 8 dni po obdržaní tovaru, ináč zákazník stratí všetky nároky týkajúce sa takejto vady. Ponúkame záruku na naše aparáty, ktoré sú správne používané počas zákonného termínu záruky tak, že bezplatne vymeníme každú časť aparátu, ktorá sa v priebehu tohto času môže stať dokázateľne nefunkčnou dôsledkom materiálnej či

výrobnej vady. Na časti ktoré sami nevyrábame, poskytujeme záruku iba v rozsahu, v ktorom nám prísluší nárok na záručné plnenie k subdodávateľovi. Za trový týkajúce sa inštalácie novej súčiastky je zodpovedný zákazník. Nárok na výmenu tovaru, na zľavu a iné nároky na náhradu škody sú vylúčené.

#### Garancija SI

Očitne pomanjkljivosti je potrebno naznaniti 8 dni po prejemu blaga, v nasprotnem primeru izgubi kupec vse pravice do garancije zaradi takšnih pomanjkljivosti. Za naše naprave dajemo garancijo ob pravilni uporabi za čas zakonsko določenega roka garancije od predaje in sicer na takšen način, da vsak del naprave brezplačno nadomestimo, za katerega bi se v tem roku

izkazalo, da je zaradi slabega materiala ali slabe izdelave neuporaben. Za dele, ki jih sami ne izdelujemo, jamčimo samo toliko, kolikor zahteva garancija drugih podjetij. Stroški za vstavljanje novih delov nosi kupec. Zahteve za spreminjanje in zmanjšanje ter ostale zahteve za nadomestilo škode so izključene.

#### Гарантия RU

Об очевидных дефектах необходимо уведомить в течение 8 дней после получения товара. В ином случае все претензии покупателя по таким дефектам не принимаются. Мы предоставляем гарантию на наши машины при условии правильного обращения с ними. Гарантия действует с момента передачи машины в течение установленного законом гарантийного срока. В течение этого времени мы гарантируем бесплатную замену любой части машины, если

они стали непригодны к использованию в результате доказуемых ошибок в применяемых материалах или при изготовлении. На части машины, которые мы не изготавливаем сами, мы предоставляем гарантии в той мере, насколько нас касаются рекламационные претензии к изготовителям. Расходы по замене деталей несет покупатель. Претензии на расторжение договора купли-продажи, штрафы и прочие требования о возмещении ущерба исключаются.

#### Záruka DK

Åbenlyse fejl skal indberettes senest 8 dage efter modtagelsen af varen, ellers kunden mister alle krav som følge af mangel. Vi garanterer, at vores maskiner ved passende behandling under den juridiske garantiperiode varighed af overdragelsen, på den måde, at vi erstatter fri hver maskine, som på dette tidspunkt bevisligt ubrugelig på grund af materiale- eller fabriktionsfejl.

For dele, som vi ikke producerer selv, giver vi garanti kun i det omfang, at garantikrav mod underleverandøren er vores. Køberen bærer omkostningerne ved at installere nye dele. Skift og værdi tab krav og andre erstatningskrav er udelukket.