

# Návod k obsluze

—— Satinovací bruska

—— SM 100



SM 100

SM 100

## Identifikace výrobku

Satinovací bruska

SM 100

## Výrobce

Stuermer Maschinen GmbH  
 Dr.-Robert-Pfleger-Str. 26  
 D-96103 Hallstadt

## Údaje o návodu k obsluze

Překlad originálního návodu k obsluze

Datum vydání: 1.10.2012

Verze: 1.01

## Autorská práva

Copyright © 2012 Stürmer Maschinen GmbH, Hallstadt, Deutschland.

Obsah tohoto návodu k obsluze je vlastnictvím společnosti Stürmer Maschinen GmbH.

Z něj vyplývající práva, zejména právo překladu, dotisku, použití obrázků, rádiového vysílání, citování, reprodukce a uložení v zařízeních na zpracování dat zůstávají vyhrazena.

Technické změny a chyby jsou vyhrazeny.

## Obsah

<b>1 Úvod .....</b>	<b>3</b>
1.1 Autorská práva.....	3
1.2 Zákaznický servis .....	3
1.3 Omezení odpovědnosti.....	3
<b>2 Bezpečnost .....</b>	<b>3</b>
2.1 Bezpečnostní pokyny.....	3
2.2 Osobní ochranné pomůcky.....	4
2.3 Bezpečnostní prvky .....	4
2.4 Výstražné štítky na stroji.....	4
<b>3 Správný účel použití .....</b>	<b>5</b>
<b>4 Technická data .....</b>	<b>5</b>
4.1 Typový štítek.....	5
<b>5 Převaha, balení a skladování.....</b>	<b>5</b>
5.1 Převaha .....	5
5.2 Balení.....	5
5.3 Skladování .....	6
<b>6 Popis stroje.....</b>	<b>6</b>
6.1 Rozsah dodávky .....	6
<b>7 Montáž a uvedení do provozu .....</b>	<b>6</b>
7.1 Nafukovací brusný buben .....	7
7.2 Leštící válec.....	7
7.3 Válec pro brusné pásy .....	7
7.4 Elektrické připojení .....	7
<b>8 Obsluha stroje .....</b>	<b>7</b>
8.1 Broušení .....	8
<b>9 Čistění, údržba a opravy.....</b>	<b>9</b>
9.1 Čistění.....	9
9.2 Údržba a opravy .....	9
9.2.1 Uhlíkové kartáče.....	9
9.2.2 Napájecí kabel.....	10
<b>10 Likvidace vysloužilého stroje .....</b>	<b>10</b>
10.1 Vyjmutí z provozu .....	10
10.2 Zpracování elektrických strojů .....	11
10.3 Zpracování maziv .....	11
<b>11 Náhradní díly .....</b>	<b>12</b>
11.1 Objednání náhradních dílů .....	12
11.2 Rozpadové schéma .....	13
<b>12 Schéma zapojení .....</b>	<b>14</b>
<b>13 ES - Prohlášení o shodě .....</b>	<b>15</b>

## 1 Úvod

Vážený zákazníku, děkujeme Vám za zakoupení satinovací brusky od firmy Metallkraft a jsme přesvědčeni, že jste tím učinili správnou volbu.

**Před uvedením stroje do provozu si pečlivě přečtěte tento návod k obsluze.**

Najdete v něm informace o správném uvedení stroje do provozu, jeho účelu použití, stejně jako informace o bezpečném a efektivním provozu a údržbě.

Návod k obsluze je nedílnou součástí stroje. Uchovávejte ho proto vždy na pracovišti. Mimo pokyny tohoto návodu se také řiďte obecně platnými bezpečnostními předpisy.

Ilustrace v tomto návodu k obsluze slouží k základnímu porozumění a mohou se v detailech od skutečnosti lišit.

### 1.1 Autorská práva

Obsah tohoto návodu k obsluze je chráněn autorskými právy. Jeho použití je dovoleno v rámci použití stroje. Jakékoli další použití není bez písemného souhlasu výrobce povoleno.

### 1.2 Zákaznický servis

Pro technické informace prosím kontaktujte Vašeho prodejce nebo náš zákaznický servis.

**První hanácká BOW spol. s r.o.**  
Příčná 84/1  
779 00 Olomouc

Telefon: +420 585 378 012  
Fax: +420 585 378 013  
e-mail: bow@bow.cz  
web: www.bow.cz

Máme vždy zájem o informace a zkušenosti z provozu, které mohou být cenné pro zlepšení našich výrobků.

### 1.3 Omezení odpovědnosti

Veškeré informace a pokyny v tomto manuálu byly vypracovány v souladu s platnými normami a předpisy, při známém stavu techniky a dlouholetých znalostech a zkušenostech.

V některých případech výrobce nenese žádnou odpovědnost za škodu a to při:

- nedodržení těchto pokynů,

- nesprávném použití stroje,
- použití nepovolaných pracovníků,
- neoprávněných úpravách a technických změnách,
- použití neoriginálních náhradních dílů.

Skutečný vzhled výrobku se může v důsledku technických změn lišit od uvedených vyobrazení.

## 2 Bezpečnost

Tato kapitola poskytuje přehled všech důležitých bezpečnostních prvků stroje, které zajišťují bezpečnost osob i bezporuchový provoz stroje. Další bezpečnostní pokyny najdete v jednotlivých kapitolách, ke kterým se vztahují.

### 2.1 Bezpečnostní pokyny

Bezpečnostní pokyny jsou označeny symboly v tomto návodu k obsluze. Bezpečnostním pokynům předchází signálová slova, která vyjadřují rozsah nebezpečí.



#### POZOR!

Tato kombinace symbolu a signálového slova upozorňuje na nebezpečnou situaci, která by mohla vést ke smrti nebo vážným zraněním.



#### VAROVÁNÍ!

Tato kombinace symbolu a signálového slova upozorňuje na možnou nebezpečnou situaci, která by mohla vést ke smrti nebo vážným zraněním.



#### NEBEZPEČÍ!

Tato kombinace symbolu a signálového slova upozorňuje na možnou nebezpečnou situaci, která by mohla vést k lehkému zranění.



#### UPOZORNĚNÍ!

Tato kombinace symbolu a signálového slova upozorňuje na možnou nebezpečnou situaci, která by mohla vést ke škodám na majetku nebo životním prostředí.

## Správný účel použití

### Tipy a doporučení



#### Tipy a doporučení

Tento symbol upozorňuje na užitečné tipy a doporučení pro lepší a účinnější provoz bez závad.

Abyste snížili rizika a vyhnuli se nebezpečným situacím, řiďte se bezpečnostními pokyny, které jsou uvedeny v tomto návodu k obsluze.

## 2.2 Osobní ochranné pomůcky

Osobní ochranné pomůcky slouží k ochraně bezpečnosti a zdraví obsluhy stroje. Personál musí během práce se strojem tyto pomůcky používat dle pokynů tohoto návodu k obsluze.

Následující symboly označují jednotlivé ochranné pomůcky:



#### Ochranná helma, brýle a sluchátka

Ochranné brýle chrání oči před odlétnutými díly a postříkáním kapalinou.

Ochranná sluchátka chrání uši před poškozením sluchem.

Ochranná helma chrání hlavu před padajícími předměty či jinými údery.



#### Ochranné rukavice

Ochranné rukavice chrání ruce před ostrými hranami, stejně jako třením, opotřebením nebo hlubšími zraněními.



#### Pracovní obuv

Pracovní obuv chrání nohy před rozdrcením, pádem předmětů a uklouznutím na kluzkém povrchu.



#### Pracovní oděv

Pracovní oděv je přiléhavý oděv s nízkou pevností v tahu.

## 2.3 Bezpečnostní prvky

Ochranný kryt na stroji chrání obsluhu před odlétajícími jiskrami.

### Ochranný jistič motoru:

Při přetížení se motor vypne. Nechejte jej asi 3 minuty zchladit a odstraňte příčinu přetížení před tím, než motor opět zapnete.

## 2.4 Výstražné štítky na stroji

Na stroji jsou umístěny následující výstražné štítky (obr. 1) s pokyny, které je třeba dodržovat.



1

2



Obr. 1: Výstražné štítky - 1 Bezpečnostní pokyny | 2 Směr otáčení

Poškozené nebo chybějící výstražné štítky mohou vést k poškození stroje či nebezpečným situacím. Výstražné štítky umístěné na stroji nesmí být odstraněny. Poškozené štítky proto ihned nahradte novými štítky.

Do nalepení nových výstražných štítků stroj nepoužívejte.

## 3 Správný účel použití

Satinovací bruska SM 100 je určena pro broušení, leštění a satinování kovových materiálů jako jsou například ocelové a hliníkové profily či plochy.

Ke správnému účelu použití stroje patří také dodržování všech údajů a pokynů uvedených v tomto návodu k obsluze. Každé jiné použití je považováno za nesprávné použití.



### VAROVÁNÍ!

#### Nebezpečí při nesprávném použití!

Nesprávné použití stroje může vést k nebezpečným situacím.

- Stroj provozujte pouze v předepsaném rozsahu výkonu, který je uvedený v technických datech.
- Nikdy neobcházejte nebo nevyřazujte bezpečnostní prvky z provozu.
- Stroj provozujte pouze v bezvadném technickém stavu.

Při svévolných konstrukčních a technických změnách stroje zaniká záruka výrobce za následné škody.

Na jakékoli nároky na záruční plnění při nesprávném použití stroje nebude brán zřetel.

## 4 Technická data

Technická data	Model SM 100
Výkon motoru (230 V / 50 Hz)	1 200 W
Otáčky	1 500 - 2 800 ot./min
Max. průměr brusného válce	100 mm
Hmotnost	4,8 kg

### 4.1 Typový štítek



Obr. 2: Typový štítek

## 5 Přeprava, balení a skladování

### 5.1 Přeprava

Po dodání stroje zkontrolujte, zda nedošlo k poškození stroje během přepravy. Pokud došlo k poškození stroje, ihned to oznamte přepravci i prodejci.



#### UPOZORNĚNÍ!

Chraňte stroj před vlhkostí.

### 5.2 Balení

Všechny použité materiály pro balení zařízení jsou recyklovatelné a musí zásadně dojít k jejich hmotné recyklaci.

Papír a kartony odevzdejte do sběrný papíru.

Fólie jsou vyrobeny z polyethylenu (PE) a výplňové části z polystyrenu (PS).

### 5.3 Skladování

Stroj skladujte v dodaném kufru v suchém, čistém a bezprašném prostoru při teplotách nad bodem mrazu.

## 6 Popis stroje

Ilustrace v tomto návodu k obsluze slouží k základnímu porozumění a mohou se v detailech od skutečnosti lišit.



Obr. 3: Popis stroje

- 1 Rukojeť
- 2 Zajišťovací tlačítko
- 3 Hlavní spínač
- 4 Typový štítek
- 5 Pojistné tlačítko
- 6 Leštící válec
- 7 Ochranný kryt
- 8 Upínací páka pro ochranný kryt
- 9 Aretační tlačítko vřetene
- 10 Přední rukojeť
- 11 Regulátor otáček

## 6.1 Rozsah dodávky



Obr. 4: Rozsah dodávky

Součástí dodávky satinovací brusky SM 100 je:

- Leštící válec
- Hnací válec pro brusné pásy
- Vzduchový válec
- Pumpička
- 3 brusné role se zrnitostí 60, 100, 180
- 2 brusné pásy - jemný a střední
- Leštící pás
- Sada distančních kroužků, 10 ks
- Plastový kufr
- Návod k obsluze

## 7 Montáž a uvedení do provozu



### POZOR!

Před výměnou brusných válců nebo pásů je třeba vždy stroj vypnout a vytáhnout zástrčku ze zásuvky!

Krok 1: Ochranný kryt namontujte nad vřeteno a umístěte jej do požadované polohy.

Krok 2: Zajistěte ochranný kryt pomocí upínací páky.

## 7.1 Vzduchový válec



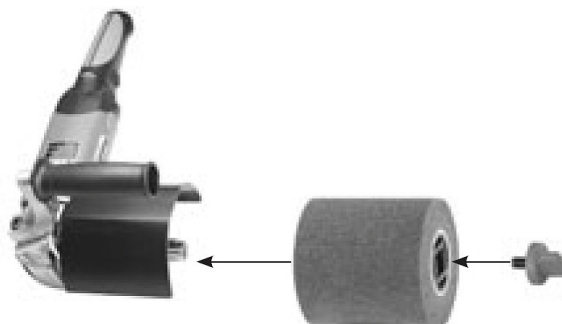
Obr. 5: Montáž vzduchového válce

Krok 1: Nasaďte válec na vřeteno, vyrovnejte jej s drážkou a zasuňte jej. Zajistěte jej pomocí pojistného tlačítka.

Krok 2: Zkontrolujte, že brusný válec není napumpovaný a nasaďte na něj požadovanou brusnou roli.

Krok 3: Nasaďte pumpičku na ventil brusného válce a napumpujte válec na požadovaný tlak, dokud není brusná role na válci pevně zajištěná.

## 7.2 Leštící válec

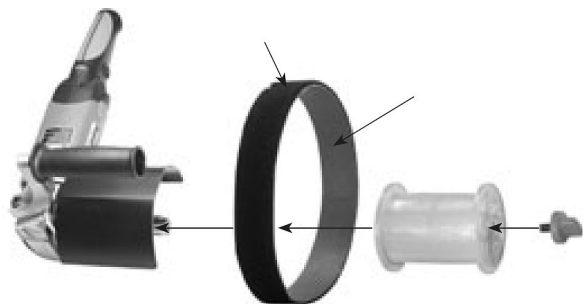


Obr. 6: Montáž leštícího válce

Krok 1: Nasaďte válec na vřeteno, vyrovnejte jej s drážkou a zasuňte jej. Zajistěte jej pomocí pojistného tlačítka.

Krok 2: V případě potřeby vyrovnejte válec na vřeteno pomocí distančních kroužků.

### 7.3 Hnací válec pro brusné pásy



Obr. 7: Montáž hnacího válce a brusného pásu

Krok 1: Nasadte válec na vřeteno, vyrovnejte jej s drážkou a zasuňte jej. Zajistěte jej pomocí pojistného tlačítka.

Krok 2: Brusný pás položte brusnou stranou dovnitř okolo obrobku, který chcete brousit.

Krok 3: Brusný pás spojte a zajistěte jej pomocí řemene a háčku.

Krok 4: Brusný pás nasadte na hnací válec.

### 7.4 Elektrické připojení



#### POZOR!

#### Nebezpečí poranění elektrickým proudem!

Práce na elektrickém vybavení smí provádět pouze kvalifikovaní elektrikáři.

Dbejte na to, aby:

- elektrické napájení mělo všechny požadované hodnoty (napětí, frekvence, fáze).

## 8 Obsluha stroje



#### POZOR!

#### Nebezpečí poranění elektrickým proudem!

Při kontaktu s vodivými díly nastává bezprostřední ohrožení života možným úderem elektrického proudu. Zapnuté elektrické díly mohou vést k nekontrolovaným pohybům a vážným poraněním.

- Před začátkem nastavení stroje vytáhněte zástrčku ze zásuvky.

### 8.1 Broušení



#### POZOR!

#### Nebezpečí poranění osob a poškození majetku!

Při provozu vadného stroje může dojít k poranění osob.

- Před každým použitím zkontrolujte, zda stroj nevykazuje viditelné poškození.
- Závady je třeba nechat neprodleně odstranit a do jejich úplného odstranění stroj nespouštějte.



#### VAROVÁNÍ!

#### Vážné nebezpečí!

Při nerespektování následujících pravidel vzniká pro obsluhu stroje a další osoby nebezpečí ohrožení života.

- Je zakázáno obsluhovat stroj, pokud jste pod vlivem alkoholu, drog či léků.
- Je zakázáno obsluhovat stroj, pokud je Vaše koncentrace snížena, např. vlivem nemoci.



#### POZOR!

#### Nebezpečí poranění osob a poškození majetku!

Při nošení šperků a volného oblečení vzniká nebezpečí jejich vtažení do stroje.

- Při práci se strojem se proto nesmí nosit žádné šperky.
- Při práci se strojem používejte ochranná sluchátka, ochrannou helmu, ochranné brýle, pracovní obuv a pracovní oděv.
- Dlouhé vlasy si svažte nebo použijte síťku na vlasy.



#### UPOZORNĚNÍ!

Před připojením stroje k elektrické síti musí být hlavní vypínač ve vypnuté poloze.



#### UPOZORNĚNÍ!

Obsluha stroji musí mít při práci dostatečnou stabilitu a volnost pohybu.



#### UPOZORNĚNÍ!

Ochranný jistič motoru:

Motor se při přetížení zastaví. Nechejte motor asi 3 minuty zchladit před tím, než stroj opět zapnete, abyste zamezili možnému spálení motoru.

Krok 1: Obrobek bezpečně upněte a zkontrolujte, že je brusný válec nebo pás čistý.

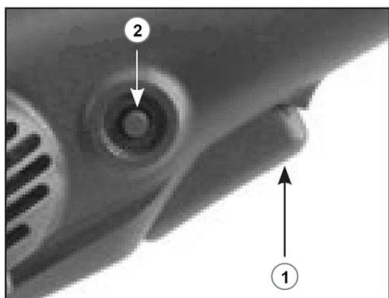
## Čistění, údržba a opravy

Krok 2: Připojte stroj k elektrické síti.

Krok 3: Uchopte stroj jistě za držadlo. Brusná hlava musí směřovat od těla.

Krok 4: Zapněte stroj stisknutím hlavního spínače a počkejte, dokud nedosáhne plné rychlosti. Abyste stroj vypnuli, spínač uvolněte.

Krok 5: Pro aretaci spínače ve stisknuté poloze (1, obr. 8) stiskněte zajišťovací tlačítko (2). Pro vypnutí stroje opět stiskněte zajišťovací tlačítko a uvolněte spínač.



Obr. 8: Aretace spínače

Krok 6: Požadované otáčky lze nastavit pomocí regulátoru otáček, když je spínač stisknutý. Při broušení obrobku vždy začínajte s nižšími otáčkami a postupně je podle potřeby zvyšujte.



### VAROVÁNÍ!

Obrobek je třeba vždy pevně upnout!

Krok 7: Brusku pevně držte za přední i hlavní držadlo, zapněte ji a přiložte brusný válec nebo pás k obrobku.

Krok 8: Při broušení obrobku pohybujte bruskou v dlouhých, překrývajících se tazích. Nenechávejte brusku dlouho v jedné poloze, abyste zamezili tvorbě nerovností na obrobku.

Krok 9: Po dokončení práce stroj vypněte a před jeho odložením zkontrolujte, že již motor neběží.



### UPOZORNĚNÍ!

Pokud na obrobek nanášíte pomocí stroje nějaké látky (vosk, leštící či čisticí prostředky), musíte postupovat podle pokynů výrobce těchto látek.



### POZOR!

Při nanášení látek na obrobek musí stroj zůstat od zapnutí až po vypnutí v kontaktu s obrobkem, aby nedošlo k rozptýlení dané látky do okolí.

Nikdy nenanášejte různé látky pomocí stejného válce.

## 9 Čistění, údržba a opravy



### POZOR!

#### Nebezpečí poranění elektrickým proudem!

Při kontaktu s vodivými díly nastává bezprostřední ohrožení života možným úderem elektrického proudu. Zapnuté elektrické díly mohou vést k nekontrolovaným pohybům a vážným poraněním.

- Před začátkem údržby či opravy stroje vždy stroj vypněte a vypojte zástrčku ze sítě.

### 9.1 Čistění

Udržujte stroj v čistotě.



### POZOR!

- Před začátkem údržby či opravy stroje vždy stroj vypněte a vypojte zástrčku ze sítě.
- Pro čistění umělohmotných dílů nebo lakovaných povrchů nepoužívejte rozpouštědla. Mohlo by dojít k poškození těchto dílů.



### Použijte ochranné rukavice!

Větrací štěrby motoru udržujte čisté, abyste zajistili dostatečné chlazení.

Stroj po každém použití očistěte a odstraňte z něj všechny kovové a jiné zbytky. Použijte pro to štětec, suchou hadru nebo smeták.

Všechna ložiska mažte každý měsíc.

### 9.2 Údržba a opravy

Údržbu a opravy smí provádět výhradně kvalifikovaný personál.



Při nesprávné funkci stroje se obraťte na svého prodejce nebo zákaznický servis. Kontaktní údaje najdete v kapitole 1.2 Zákaznický servis.

### 9.2.1 Uhlíkové kartáče

Uhlíkové kartáče podléhají opotřebení. Proto je třeba je vyměnit, když dosáhnou vyznačené hranice opotřebení.

Pokud dojde k bezdůvodnému zastavení stroje, je třeba zkontrolovat stav uhlíkových kartáčů.

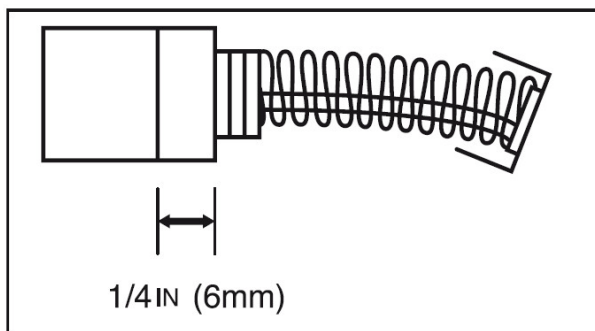


#### UPOZORNĚNÍ!

Uhlíkové kartáče musí být vždy vyměněny v páru. Kontrolu a výměnu uhlíkových kartáčů smí provádět pouze kvalifikovaný personál.

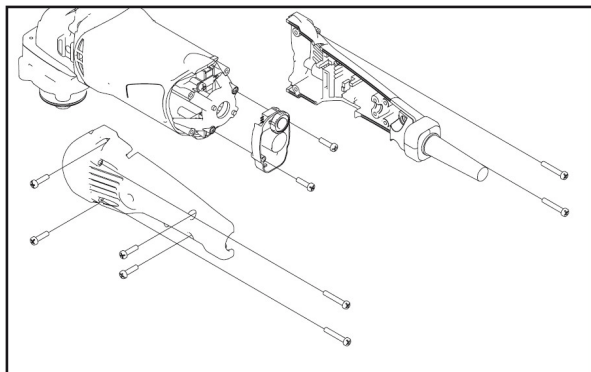
Životnost uhlíkových kartáčů činí asi 50 provozních hodin nebo 10 000 zapínacích cyklů.

Vyměňte oba uhlíkové kartáče, pokud se jejich délka zmenší na 1/4 původního stavu (obr. 7).



Obr. 9: Uhlíkový kartáč

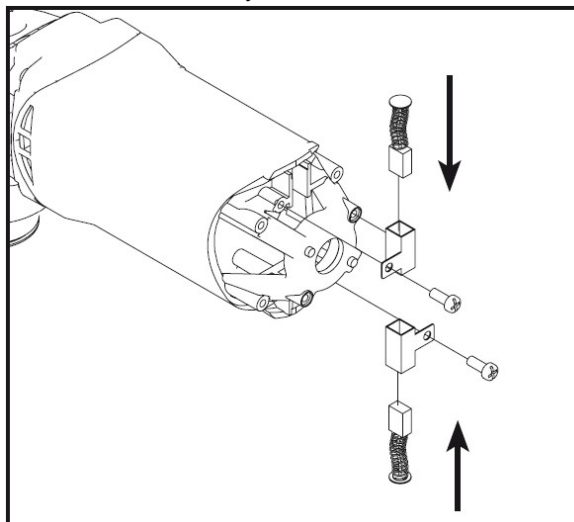
Krok 1: Odpojte stroj z elektrické sítě.



Obr. 10: Montáž krytu

Krok 2: Opatrně vyjměte 8 šroubů (obr. 8) na obou stranách krytu a nejdříve vyjměte levou půlku rukojeti. Dbejte na to, abyste nepoškodili napájecí kabel.

Krok 3: Odšroubujte zajišťovací šrouby vodicí desky, abyste se dostali k zajišťovacím šroubům vedení uhlíkových kartáčů.



Obr. 11: Demontáž vedení uhlíkových kartáčů

Krok 4: Odšroubujte vedení uhlíkových kartáčů a vyjměte uhlíkové kartáče.



#### UPOZORNĚNÍ!

Při opětovném použití použitých uhlíkových kartáčů dbejte na to, abyste je instalovali do původní polohy. V opačném případě dojde ke zvláštní záběhové fázi se sníženým výkonem motoru a dalším opotřebením uhlíkových kartáčů.

Krok 5: Po vložení nových uhlíkových kartáčů postupujte v opačném pořadí.



#### UPOZORNĚNÍ!

Při opětovné montáži rukojeti dbejte na to, aby se napájecí kabel nacházel ve stejné poloze jako před demontáží.



#### POZOR!

Doporučujeme nechat stroj jednou ručně vyčistit a namazat v kvalifikovaném servisu.

### 9.2.2 Napájecí kabel

Výměnu napájecího kabelu smí provést pouze autorizovaný servis.

## 10 Likvidace vysloužilého stroje

Zlikvidujte prosím svůj stroj ekologicky, aby se odpad nedostal do životního prostředí, ale byl odborně zlikvidován.

### 10.1 Vyjmutí z provozu

Vysloužilý stroj se musí ihned ustavit odborně mimo provoz, aby se zamezilo pozdějším možným zneužitím a škodám na životním prostředí či osobách.

- Odstraňte všechny látky, které ohrožují životní prostředí, ze stroje.
- Demontujte případně stroj do ovladatelných a užitkovatelných částí.
- Zpracujte provozní látky a části stroje.

### 10.2 Zpracování elektrických strojů

Elektrické stroje obsahují množství recyklovatelných, ale i nebezpečných dílů.

Zlikvidujte tyto části odděleně a odborně. V případě pochybností se obraťte prosím na komunální správu likvidace odpadů.

Pro zpracování odpadu se případně poradte s odborným podnikem pro zpracování odpadu.

### 10.3 Zpracování maziv

Pokyny pro likvidaci udává výrobce daného maziva či chladicí kapaliny. Obratě se proto na konkrétní údaje výrobku.

## 11 Náhradní díly

### 11.1 Objednání náhradních dílů



#### POZOR!

#### Nebezpečí poranění při použití nesprávných náhradních dílů!

Při použití nesprávných nebo vadných náhradních dílů může vzniknout nebezpečí pro obsluhu stroje, stejně jako může dojít k poškození stroje.

- Je povoleno používat pouze originální náhradní díly.
- Při nejasnostech se obraťte na svého prodejce.



#### Ztráta záruky

Při použití nesprávných nebo vadných náhradních dílů zaniká záruka výrobce za případné škody.

Náhradní díly lze objednat prostřednictvím Vašeho prodejce. Kontaktní údaje najdete v kapitole 1.2 Zákaznický servis.

Při objednání náhradních dílů udávejte následující údaje:

- Typ stroje
- Sériové číslo
- Označení dílu
- Množství

Náhradní díly nelze bez výše uvedených údajů objednat.

#### Příklad

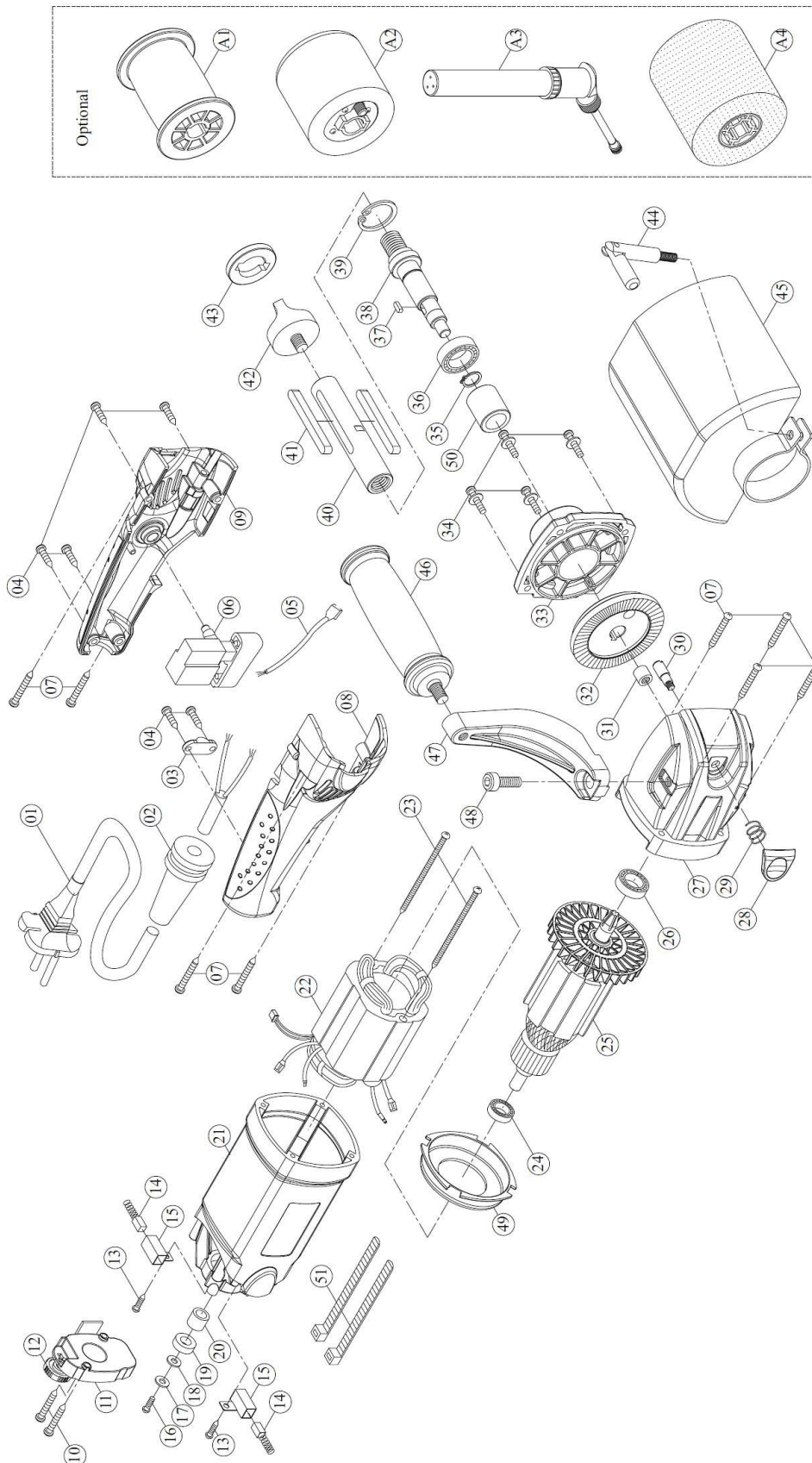
Je třeba objednat uhlíkové kartáče pro satinovací brusku SM 100. Uhlíkové kartáče jsou na rozpadovém schématu pod číslem 14.

- Typ stroje: **Satinovací bruska SM 100**
- Objednací číslo: **399 0100**
- Číslo pozice náhradního dílu: **14**

Objednací číslo náhradního dílu tedy je: **0-399 0100-14**

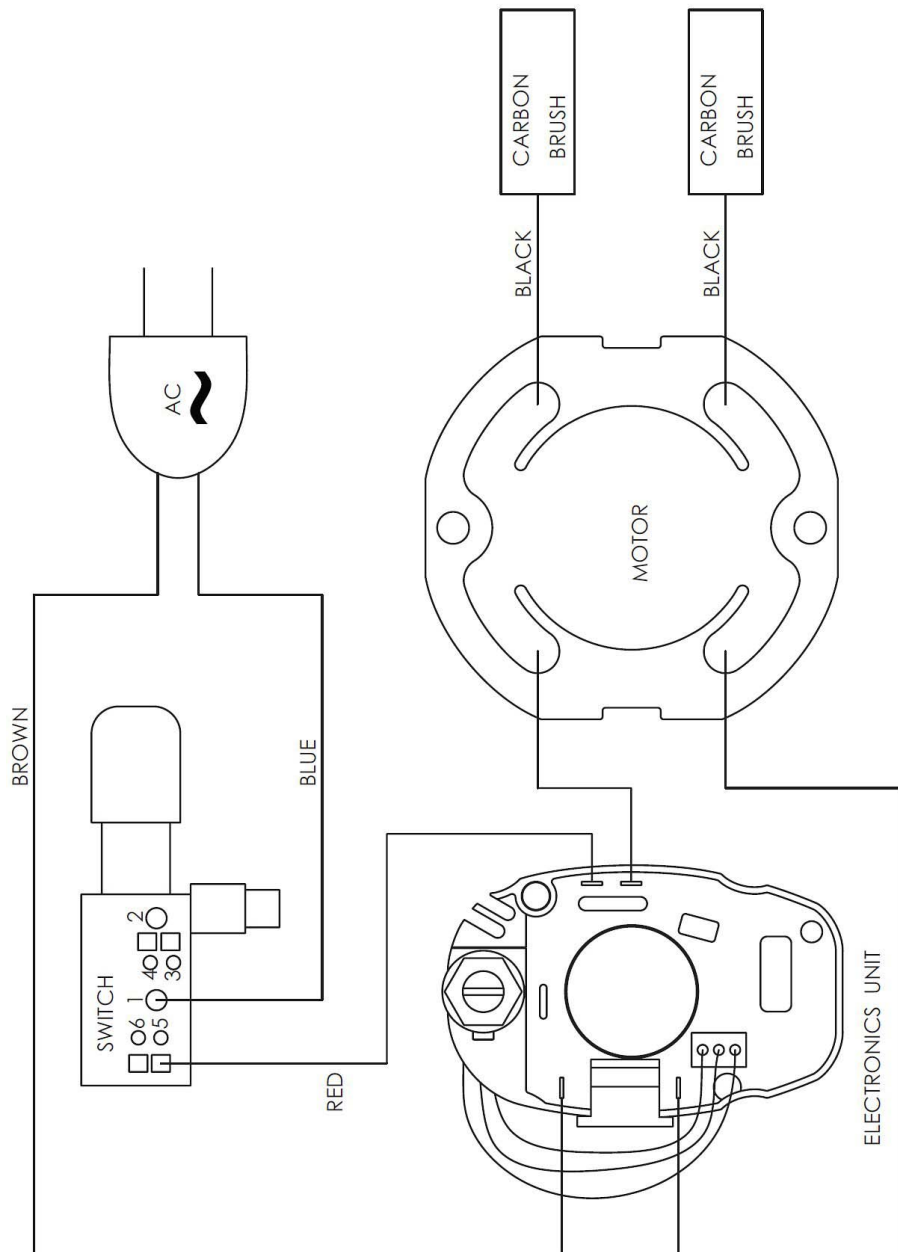
## 11.2 Rozpadové schéma

Následující rozpadové schéma Vám pomůže při identifikaci potřebného náhradního dílu.



Obr. 12: Rozpadové schéma

## 12 Schéma zapojení



Obr. 13: Schéma zapojení

## ES - Prohlášení o shodě

Dle strojní směrnice 2006/42/ES Příloha II 1.A

**Výrobce:** Stürmer Maschinen GmbH  
Dr.-Robert-Pfleger-Starße 26  
D-96103 Hallstadt

tímto prohlašuje, že následující výrobek

**Skupina výrobků:** Metalkraft® Kovoobráběcí stroje  
**Typ stroje:** Satinovací bruska  
**Označení stroje:** SM 100  
**Sériové číslo:** \_\_\_\_\_  
**Rok výroby:** 20\_\_\_\_

odpovídá všem příslušným ustanovením výše uvedené směrnice, stejně jako dalším uvedením směrnícím a normám v době vystavení tohoto prohlášení.

<b>Příslušné EU směrnice</b>	2004/108/ES 2006/95/ES	Směrnice o elektromagnetické kompatibilitě Směrnice o nízkém napětí
------------------------------	---------------------------	--

### Byly použity následující harmonizované normy:

DIN EN 60745-2-4	Ruční elektromechanické nářadí - Bezpečnost - Část 2-4: Zvláštní požadavky na rovinné brusky a leštičky jiné než talířové
DIN EN ISO 12100:2010	Bezpečnost strojních zařízení - Všeobecné zásady pro konstrukci Posouzení rizika a snižování rizika

**Zodpovědná osoba:** Technické oddělení, Dr.-Robert-Pfleger-Str. 26, D-96103 Hallstadt

Hallstadt, 26.9.2012



Kilian Stürmer  
Obchodní ředitel







# Obráběcí a tvářecí stroje, kompresory, pneumatické nářadí...

