

# **SVAŘOVACÍ STROJE**

**ALF 181 BASIC aXe**  
**ALF 221 BASIC aXe**

## **NÁVOD K OBSLUZE A ÚDRŽBĚ**

## OBSAH

<b>1</b>	<b>ÚVOD.....</b>	<b>3</b>
<b>2</b>	<b>BEZPEČNOST PRÁCE.....</b>	<b>4</b>
<b>3</b>	<b>PROVOZNÍ PODMÍNKY .....</b>	<b>5</b>
<b>4</b>	<b>TECHNICKÁ DATA.....</b>	<b>6</b>
<b>5</b>	<b>PŘÍSLUŠENSTVÍ STROJE .....</b>	<b>7</b>
<b>6</b>	<b>POPIS STROJE A FUNKCÍ .....</b>	<b>8</b>
<b>7</b>	<b>SVAŘOVACÍ REŽIMY .....</b>	<b>9</b>
<b>8</b>	<b>ÚDRŽBA A SERVISNÍ ZKOUŠKY .....</b>	<b>18</b>
<b>9</b>	<b>LIKVIDACE ELEKTROODPADU .....</b>	<b>21</b>

# 1 ÚVOD

Vážený spotřebiteli!

Společnost ALFA IN a.s. Vám děkuje za zakoupení našeho výrobku a věří, že budete s naším strojem spokojeni.

Svařovací stroj ALF je určen pro svařování metodou MIG (Metal Inert gas) a MAG (Metal Active Gas). Jedná se o svařování v ochranné atmosféře. Při svařování se používají plyny inertní (netečné) i aktivní. Tyto metody jsou velice produktivní, zvláště vhodné pro spoje konstrukčních ocelí.

Stroji ALF 181 aXe a ALF 221 aXe je možné svařovat různé typy spojů (tupé, jednostranné, oboustranné, koutové, přeplátované apod.) při využití drátů od průměru 0,6 – 0,8 mm, resp. 0,6 – 1,0 mm z různých kovových materiálů a slitin (uhlíkové a slitinové oceli, slitiny hliníku apod.). Jsou určeny zejména do karosářských a lehkých průmyslových provozů, kde jsou při dlouhodobém nasazení kladeny vysoké požadavky na spolehlivost, produktivitu a snadnou obsluhu.

**S** Stroj je možné použít pro svařování v prostorách se zvýšeným

nebezpečím úrazu elektrickým proudem. Stroje splňují požadavky odpovídající značce CE.

Stroje splňují požadavky odpovídající značce CE.

Vyhrazujeme si právo úprav a změn v případě tiskových chyb, změny technických parametrů, příslušenství apod. bez předchozího upozornění. Tyto změny se nemusí projevit v návodech k používání v papírové ani v elektronické podobě.



## **2 BEZPEČNOST PRÁCE**

### **OCHRANA OSOB**

1. Z bezpečnostních důvodů je při svařování nutné použít ochranné rukavice. Tyto rukavice Vás chrání před zásahem elektrickým proudem (napětí okruhu při chodu naprázdno). Dále Vás chrání před tepelným zářením a před odstříkujícími kapkami žhavého kovu.
2. Noste pevnou izolovanou obuv. Nejsou vhodné otevřené boty, neboť kapky žhavého kovu mohou způsobit popáleniny.
3. Nedívejte se do svářecího oblouku bez ochrany obličeje a očí. Používejte vždy kvalitní svařovací kuklu s neporušeným ochranným filtrem.
4. Také osoby vyskytující se v blízkosti místa sváření musí být informováni o nebezpečí a musí být vybaveny ochrannými prostředky.
5. Při svařování, zvláště v malých prostorách, je třeba zajistit dostatečný přísun čerstvého vzduchu, neboť při svařování vznikají zdraví škodlivé zplodiny.
6. U nádrží na plyn, oleje, pohonné hmoty atd. (i prázdných) neprovádějte svářečské práce, neboť hrozí nebezpečí výbuchu.
7. V prostorách s nebezpečím výbuchu platí zvláštní předpisy.
8. Svařované spoje, které jsou vystavovány velké námaze, musí splňovat zvláštní bezpečnostní požadavky. Jedná se zejména o kolejnice, tlak. nádoby a pod. Tyto spoje smějí provádět jen kvalifikovaně vyškolení svářeči s potřebným oprávněním.

### **BEZPEČNOSTNÍ PŘEDPISY**

1. Před započítím práce se svařovacím strojem je třeba se seznámit s ustanoveními v ČSN 050601 a normou ČSN 050630.
2. S lahví CO<sub>2</sub> nebo směsnými plyny je třeba zacházet podle předpisů pro práci s tlakovými nádobami obsažených v ČSN 07 83 05 a v normě ČSN 07 85 09.
3. Svářeč musí používat ochranné pomůcky.
4. Před každým zásahem v elektrické části, sejmutím krytu nebo čištěním je nutné odpojit zařízení ze sítě.



### 3 PROVOZNÍ PODMÍNKY

1. Uvedení přístroje do provozu smí provádět jen vyškolený personál a pouze v rámci technických ustanovení. Výrobce neručí za škody vzniklé neodborným použitím a obsluhou. Při údržbě a opravě používejte jen originální náhradní díly od firmy ALFA IN.
2. Zařízení vyhovuje IEC 61000-3-12.
3. Svařovací stroj je zkoušen podle normy pro stupeň krytí IP 23S, což zajišťuje ochranu proti vniknutí pevných těles o průměru větším než 12 mm a ochranu proti vniknutí vody padající ve svislém až šikmém směru do sklonu 60°.
4. Stroj musí být umístěn tak, aby chladící vzduch mohl bez omezení vstupovat i vystupovat chladícími průduchy. Je nutné dbát na to, aby nebyly nasávány do stroje žádné mechanické, zejména kovové částice (např. při broušení).
5. Manipulační rukověť je určena pouze k pojíždění, není dimenzována ke zvedání stroje.
6. Při přehřátí stroje je automaticky přerušeno svařování a tento stav je signalizován kontrolkou.
7. Veškeré zásahy do el. zařízení, stejně tak opravy (demontáž síťové vidlice, výměnu pojistek), smí provádět pouze oprávněná osoba.
8. Příslušnému síťovému napětí a příkonu musí odpovídat síťová vidlice.
9. Řídící obvody, posuv a ohřev plynu jsou jištěny trubičkovými pojistkami. Používat pouze hodnoty a charakteristiky uvedené na výrobním štítku transformátoru.
10. Nepoužívejte stroj pro jiné účely, např. rozmazování trubek, startovací zdroj apod.
11. U svařovacího stroje je třeba provést periodickou revizní prohlídku jednou za 6/12 měsíců pověřeným pracovníkem podle ČSN 331500a ČSN 050630– viz odstavec Údržba a servisní zkoušky.
12. Svařovací stroj je z hlediska odrušení určen především pro průmyslové prostory. V případě použití jiných prostor mohou existovat nutná zvláštní opatření (viz EN 60974-10).
13. Stroj je nutné chránit před:
  - a) Vlhkem a deštěm
  - b) Mechanickým poškozením
  - c) Průvanem a případnou ventilací sousedních strojů
  - d) Nadměrným přetěžováním - překročením tech. parametrů
  - e) Hrubým zacházením
  - f) Chemicky agresivním prostředím

## ELEKTROMAGNETICKÁ KOMPATIBILITA

Svařovací zařízení je z hlediska odrušení určeno především pro průmyslové prostory. Splňuje požadavky ČSN EN 60974-10 třídy A a není určeno pro používání v obytných prostorech, kde je elektrická energie dodávána veřejnou nízkonapětovou napájecí sítí. Mohou zde být možné problémy se zajištěním elektromagnetické kompatibility v těchto prostorech, způsobené rušením šířeným vedením stejně jako vyzařovaným rušením.

Během provozu může být zařízení zdrojem rušení.

 **Upozornění**  Uživatele upozorňujeme, že je odpovědný za případné rušení ze svařování.

## 4 TECHNICKÁ DATA

		<b>ALF 181</b>	<b>ALF 221</b>
Síťové napětí	V/Hz	3 x 400/50	3 x 400/50
Jištění	A	10 @	16 @
Max. síťový proud I1	A	8,9	12,1
Max. efektivní proud I <sub>1eff</sub>	A	5,9	7,7
Rozsah svař. proudu	A/V	30/15,5 - 180/23,0	30/15,5 - 210/24,5
Napětí naprázdno U <sub>20</sub>	V	19,3 - 37,7	20,8 - 43,6
Svařovací proud (DZ=100%) I <sub>2</sub> /U <sub>2</sub>	A/V	130/20,5	150/21,5
Svařovací proud (DZ=60%) I <sub>2</sub> /U <sub>2</sub>	A/V	150/21,5	170/22,5
Svařovací proud (DZ=x%) I <sub>2</sub> /U <sub>2</sub>	A/V	40%=180/23,0	40%=210/24,5
Počet regulačních stupňů		7	7
Třída izolace		F	F
Krytí		IP 23S	IP 23S
Normy		EN 60974-1; 60974-10 třída A	
Rozměry (š x d x v)	mm	474 x 888 x 561	474 x 888 x 561
Hmotnost	kg	61	65
Rychlost posuvu drátu	m/min	1 - 17	1 - 17
Průměr cívky	mm	300	300
Hmotnost cívky	kg	18	18

**S** Stroj označený tímto symbolem je možné použít pro svařování v prostorách se zvýšeným nebezpečím úrazu elektrickým proudem. Konstrukce stroje je provedena tak, že v žádném případě, ani při selhání usměrňovače, není překročena dovolená špičková hodnota napětí naprázdno.

podle ČSN EN 60974-1, tj., 113 V stejnosměrných nebo 68 V střídavých.

## **Upozornění**

Vzhledem k velikosti instalovaného výkonu musí být pro připojení zařízení k veřejné distribuční síti nutný souhlas rozvodných závodů.

## **Upozornění**

Vzhledem k velikosti instalovaného výkonu musí být pro připojení zařízení k veřejné distribuční síti nutný souhlas rozvodných závodů.



1. Uživatele upozorňujeme, že je odpovědný za případné rušení ze svařování.

## **5 PŘÍSLUŠENSTVÍ STROJE**

### **SOUČÁST DODÁVKY**

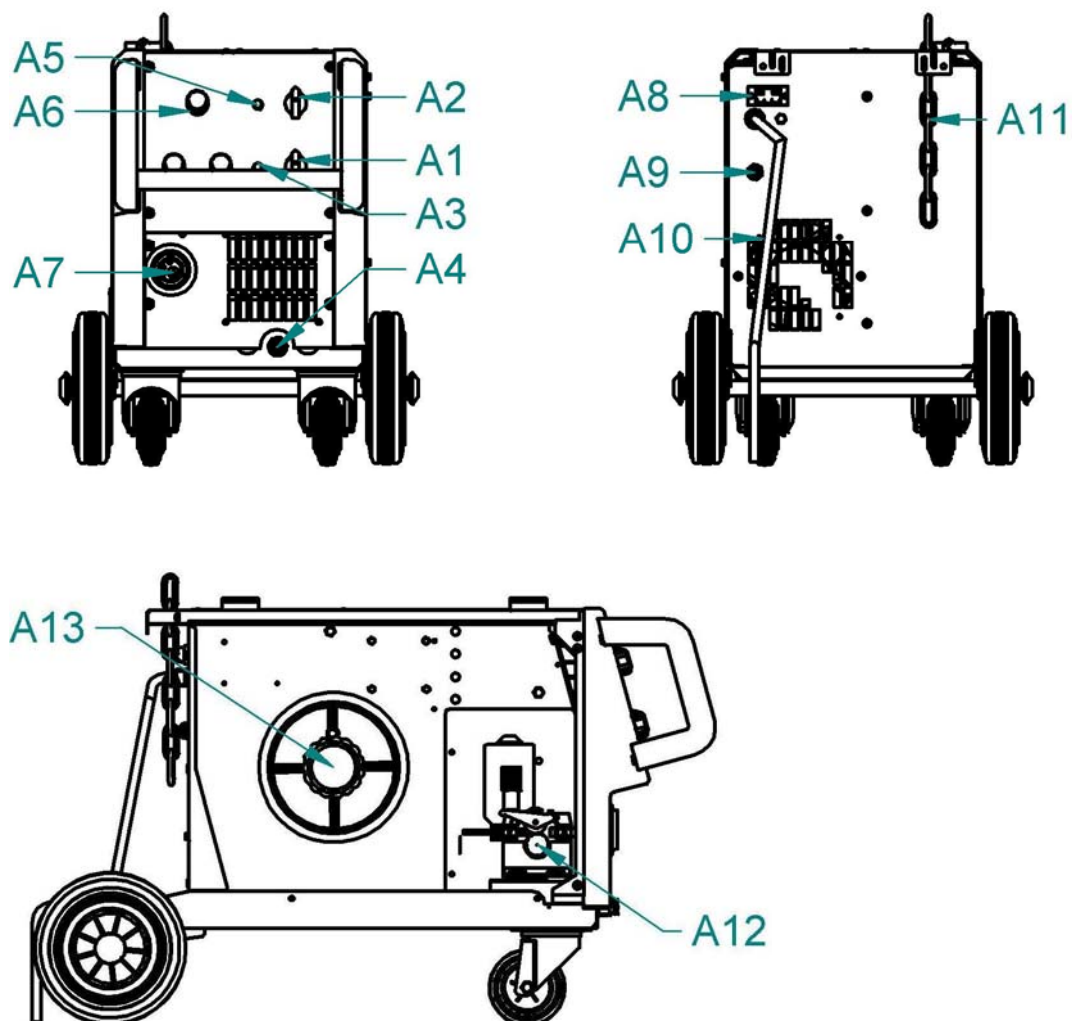
1. Zemnicí kabel délky 3m se svorkou
2. Hadička pro připojení plynu
3. Kladka (kladky) pro drát o průměrech 0,6-0,8 mm ALF 181; 0,8-1,0 mm ALF 221
4. Návod k obsluze a záruční list
5. Redukce pro cívku drátu 5 kg a 18 kg

### **PŘÍSLUŠENSTVÍ NA OBJEDNÁVKU**

1. Redukční ventil
2. Plynová láhev
3. Kabel pro připojení ohřevu CO<sub>2</sub>
4. Náhradní díly k hořáku
5. Kladky 0,6-0,8; 1,0-1,2 s různým provedením drážek
6. Svařovací hořák MB 15 délka 3m
7. Čistič drátu
8.  **Upozornění**  Rozhodnete-li se používat jiný hořák, než uvedený v tabulce výše, je potřeba volit podle používaného proudového rozsahu a doby zatížení hořáku. ALFA IN a.s. neodpovídá za poškození svařovacích hořáků vlivem přetížení.

## 6 POPIS STROJE A FUNKCÍ

### HLAVNÍ ČÁSTI STROJE

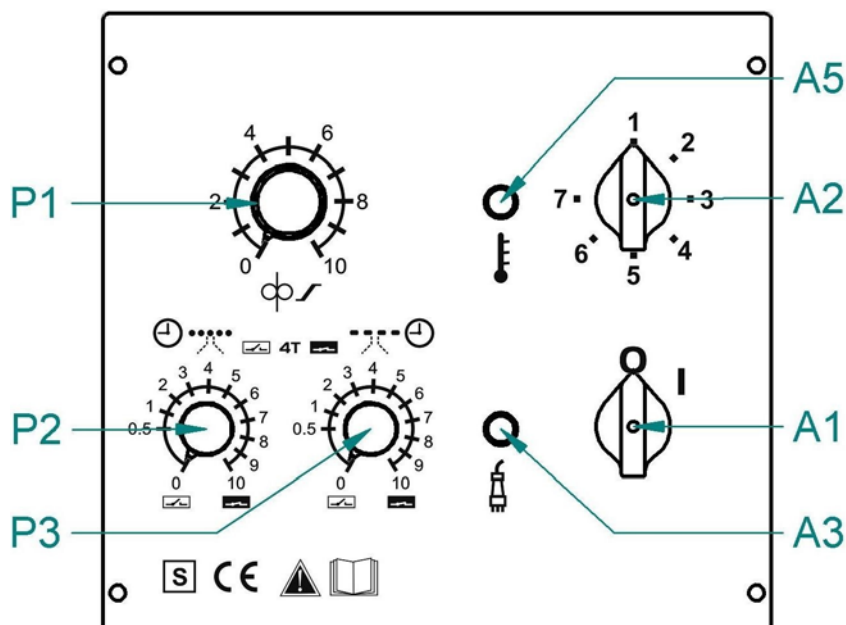


Obrázek 1 - Hlavní části stroje

A1	Vypínač hlavní
A2	Přepínač napětí
A3	Kontrolka zapnutí stroje
A4	Vývodka zemního kabelu/zemnicí kabel
A5	Kontrolka přehřátí
A6	Potenciometr rychlosti posuvu drátu
A7	EURO konektor hořáku
A8	Konektor ohřevu ventilu
A9	Připojení plynu
A10	Kabel síťový
A11	Zajišťovací řetěz plynové láhve



## OVLÁDACÍ PANEL



Obrázek 2 - Ovládací panel

A1	Vypínač hlavní
A2	Přepínač napětí
A3	Kontrolka zapnutí stroje
A5	Kontrolka přehřátí
P1	Potenciometr rychlosti posuvu drátu
P2	Potenciometr délky bodu
P3	Potenciometr délky prodlevy / aktivace režimu 4 takt

## 7 SVAŘOVACÍ REŽIMY

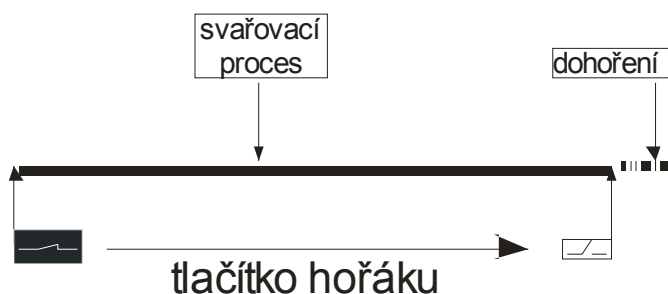
Volba svařovacích režimů se provádí dvěma potenciometry (obr. 2, - **P2** a **P3**). Tyto potenciometry současně plní i funkci vypínačů.

### DVOUTAKT PLYNULE

P2 P3



Při této funkci jsou oba potenciometry stále vypnuté. Funkce se zapne pouhým zmáčknutím spínače hořáku. Při svařovacím procesu se musí spínač stále držet. Pracovní proces se přeruší uvolněním spínače hořáku.

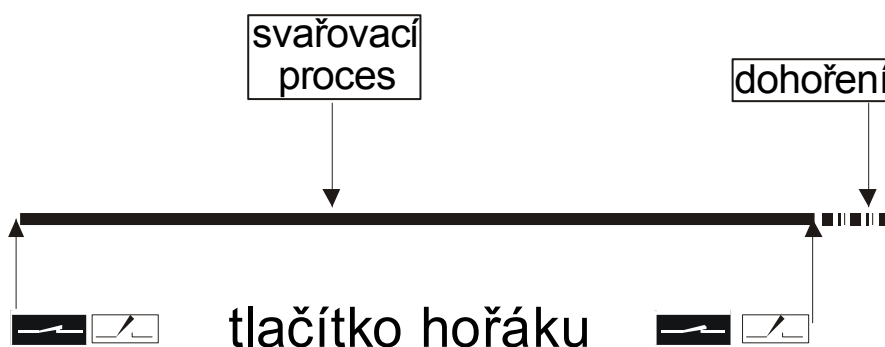


## ČTYRTAKT PLYNULE

P2 P3



Používá se při dlouhých svářech, při kterých svářeč nemusí neustále držet spínač hořáku. Funkce se zapne nastavením pravého potenciometru z pozice 0 na nějakou další hodnotu (nastavení na stupnici nemá žádný vliv na časové obvody). Zmáčknutím spínače hořáku se spustí svařovací proces. Po jeho uvolnění svařovací proces nadále trvá. Teprve po opětovném zmáčknutí spínače hořáku se přeruší svářecí proces. Funkce se zruší vrácením potenciometru zpět do polohy 0.

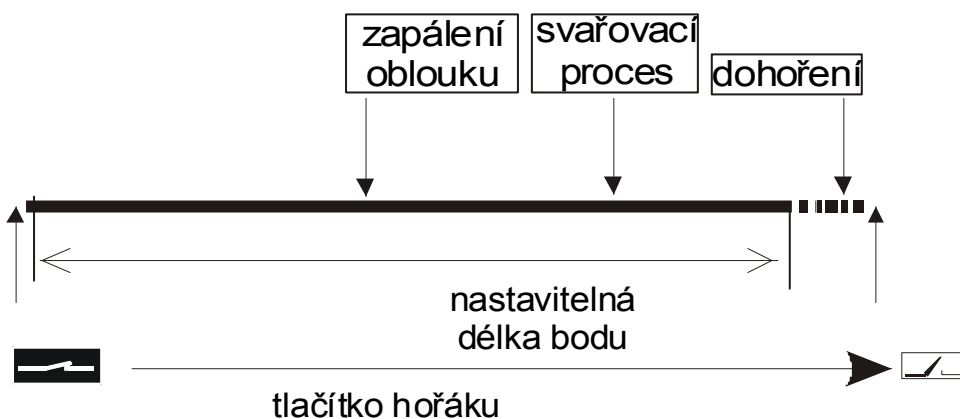


## BODOVÉ SVAŘOVÁNÍ

P2 P3



Používá se pro svařování jednotlivými krátkými body, jejichž délka se dá plynule nastavovat pootočením levého potenciometru na odpovídající hodnotu na stupnici (směrem doprava se interval prodlužuje). Zmáčknutím spínače na hořáku se spustí časový obvod, který spustí svařovací proces a po nastavené době ho vypne. Po opětovném stisknutí tlačítka se celá činnost opakuje. K vypnutí bodového svařování je třeba potenciometr vypnout do polohy 0. Pravý potenciometr zůstává po celou dobu trvání bodového svařování vypnutý.

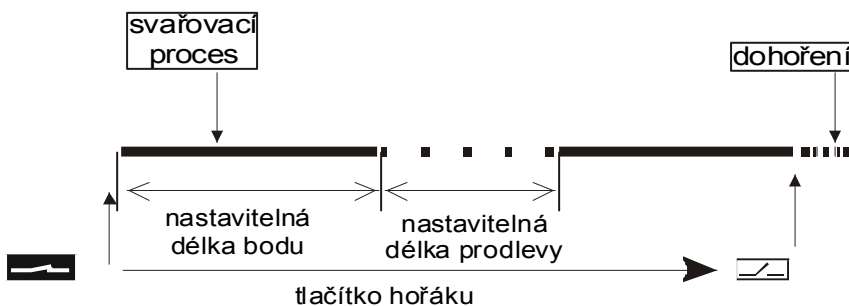


## INTERVALOVÉ SVAŘOVÁNÍ

P2 P3



Používá se pro svařování krátkými body. Délka těchto bodů i délka prodlev se dá plynule nastavovat. Nastavuje se pootočením levého potenciometru, který udává délku bodu a pravého potenciometru, který udává délku prodlev z polohy 0 na požadované hodnoty na stupnici (směrem doprava se interval prodlužuje). Zmáčknutím spínače hořáku se spustí časový obvod, který spustí svářecí proces a po určité době ho vypne. Po uplynutí nastavené prodlevy se celá činnost opakuje. K přerušení funkce je nutné uvolnit spínač na svařovacím hořáku. K vypnutí funkce je potřeba vypnout oba potenciometry do polohy 0.



## NASTAVENÍ DOBY DOHOŘENÍ

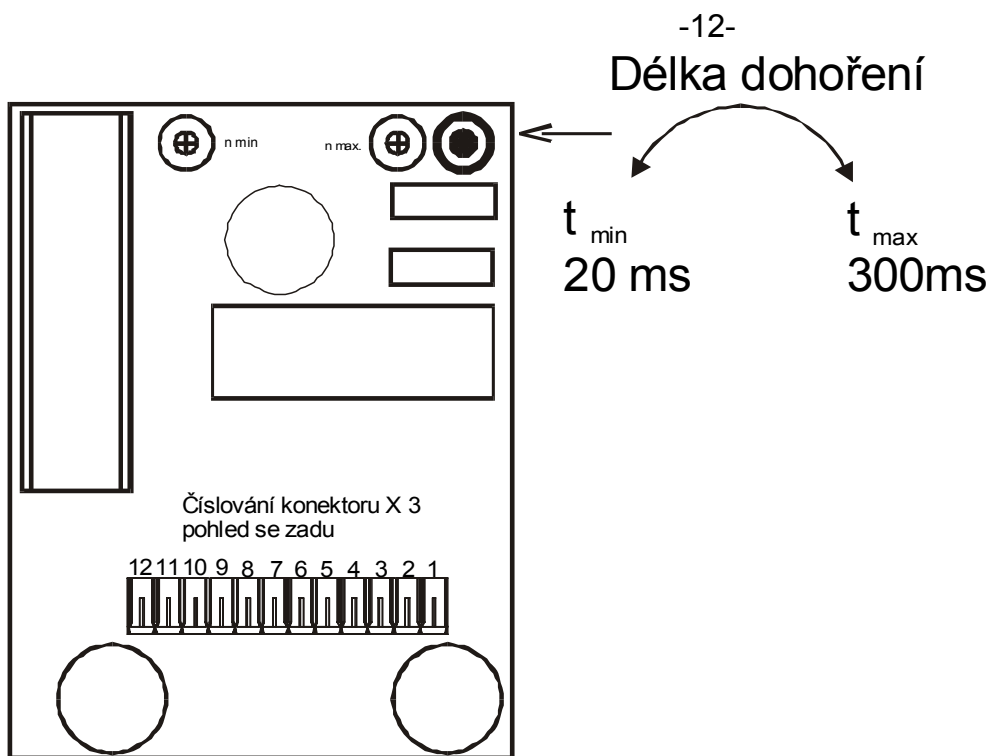
Doba dohoření zabraňuje při správném nastavení přilepení svařovacího drátu k tavenině nebo k proudovému průvlaku.

Z výroby je délka dohoření nastavena na hodnotu 50-80 ms (1/4 - 1/3 otáčky trimeru), což je optimální hodnota pro celý většinu nastavení.

Délku doby dohoření je možné nastavit pomocí trimeru na plošném spoji řídicí elektroniky - viz obrázek 3.

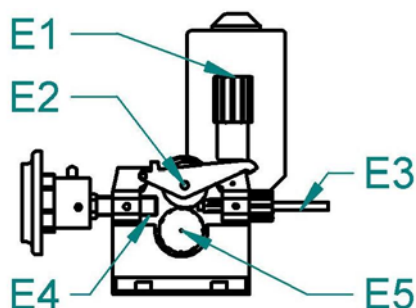
Pouze autorizovaný servis ALFA IN a.s. smí provádět změnu času dohoření.

Před seřízením sejměte kryt elektroniky a pomocí malého křížového šroubováku citlivě otáčejte trimrem v požadovaném směru. Ve směru hodinových ručiček se doba prodlužuje.



Obrázek 3 - Trimer nastavení délky dohoření

## MECHANISMUS POSUVU DRÁTU



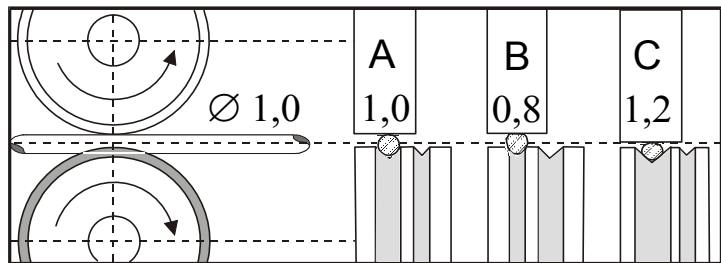
Obrázek 4 - Posuv drátu 2kladkový

E1	Matice přítl. ramene
E2	Rameno přítláčné
E3	Bovden zaváděcí
E4	EURO konektor
E5	Kladka

## VOLBA KLADKY POSUVU

Ve všech strojích MIG/MAG se používají kladky s dvěma drážkami. Tyto drážky jsou určeny pro dva různé průměry drátu (např. 0,6 a 0,8 mm).

Kladky pro posuv drátu musí vyhovovat průměru a materiálu svařovacího drátu. Pouze tak lze dosáhnout plynulého posuvu drátu. Nepravidelnosti posuvu drátu vedou k nekvalitnímu svařování a deformacím drátu.



A	Správně
B	Špatně
C	Špatně

Obrázek 5 - Vliv kladky na svařovací drát

### PŘEHLED KLADEK POSUVŮ DRÁTU

		Alf 250-400
		2kladka
		a = 22 mm b = 30 mm
		Alf 250-400
		4kladka
		a = 22 mm b = 30 mm
Typ drážky kladky	Průměr drátu	Objednávková čísla kladek
Ocelový drát 	0,6-0,8	2187
	0,8-1,0	2188
	1,0-1,2	2189
Hliníkový drát 	0,8-1,0	2270
	1,0-1,2	2269
Trubičkový drát 	0,8-1,0	2318

### PŘÍZPŮSOBENÍ POSUVU PRO JINÝ PRŮMĚR DRÁTU

Ve všech strojích typu ALF se používají kladky se dvěma drážkami. Tyto drážky jsou určeny pro dva různé průměry drátu (např. 0,8 a 1,0 mm). Drážku lze zaměnit vyjmutím kladek a jejich otočením, případně použít jiné kladky s drážkami požadovaných rozměrů.

1. Odklopte upínací matici **E1** směrem doprava u dvoukladkových posuvů, resp. vpřed u čtyřkladkových posuvů, přítlačná kladka **E2** se otevře směrem

vzhůru.

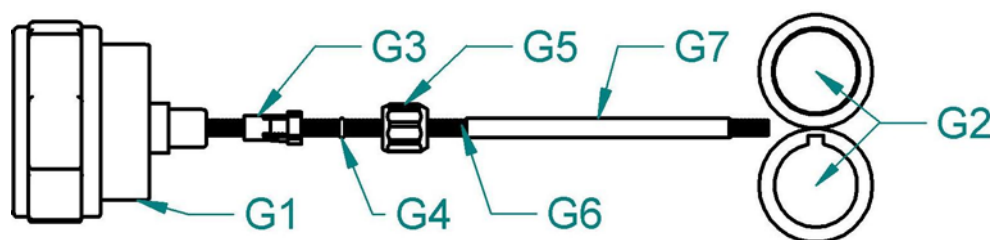
2. Vyšroubujte plastový zajišťovací dílec **E5** a vyjměte kladku.
3. Pokud je na kladce vhodná drážka kladku otočte a nasadte ji zpět na hřídel a zajistěte zašroubováním dílce **E5**.

## PŘÍZPŮSOBENÍ POSUVU PRO HLINÍKOVÝ DRÁT

Pro posuv hliníkového drátu je třeba použít speciální kladky s profilem „U“ - viz odstavec PŘEHLED KLADEK POSUVŮ DRÁTU. Abychom se vyhnuli problémům s „cucháním“ drátu, je třeba používat dráty pr. 1,0 mm a ze slitin AlMg3 nebo AlMg5. Dráty ze slitin Al99,5 nebo AlSi5 jsou příliš měkké a snadno způsobí problémy při posuvu.

Pro svařování hliníku je dále nezbytné vybavit hořák teflonovým bovdenem a speciálním proudovým průvlakem. Nedoporučujeme používat hořák delší jako 3 m. Velkou pozornost je nutné věnovat nastavení přítlačné síly kladek – nesmí být příliš vysoká, jinak hrozí deformace drátu.

Jako ochrannou atmosféru je potřeba použít argon.



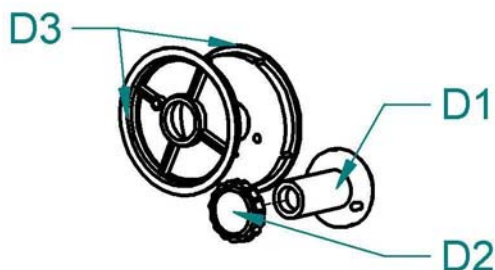
Obrázek 6 - Přizpůsobení posuvu pro hliníkový drát

G1	Konektor EURO
G2	Kladky posuvu drátu
G3	Koncovka bovdenu pro 4,0mm, 4,7mm vnější průměr
G4	O-kroužek 3,5x1,5mm pro zabránění úniku plynu
G5	Matice k podpoře bovdenu
G6	Teflonový bovden
G7	Podpora bovdenu - mosazná trubička

## ZAVEDENÍ ELEKTRODY (DRÁTU) DO POSUVU

1. Otevřete kryt posuvu stroje .
2. Na držák cívky **D1** nasadte cívku s drátem a zajistěte plastovým šroubem **D2**. Je-li použita cívka o velikosti 15 nebo 18kg, nasadte z každé strany cívky redukce D3. Otvor v zadní redukci musí zapadnout do čepu na držáku cívky drátu!
3. Odstříhnete konec drátu připevněný k okraji cívky a zaveďte jej do bovdenu **E3** přes kladky **E5** a asi 5 cm dovnitř trubice konektoru EURO **E4**. Zkontrolujte, zda drát vede správnou drážkou kladky.
4. Sklopte přítlačné kladky dolů **E2** tak, aby zuby do sebe zapadly a vraťte upínací matici **E1** do svislé polohy.

5. Nastavte tlak upínací matice tak, aby byl zajištěn bezproblémový pohyb drátu, přitom se nesmí deformovat drát. Seřizovací šroub se nachází pod plastovým šroubem **E1**.
6. Brzda cívky je nastavena od výrobce. V případě potřeby je možné ji seřídit šroubem **D1** tak, aby při zastavení posuvu se cívka včas zastavila a nedošlo k přílišnému uvolnění drátu. Příliš utažená brzda však zbytečně namáhá podávací mechanismus a může dojít k prokluzu drátu v kladkách.



D1	Držák cívky
D2	Matice držáku cívky
D3	Redukce - adaptér

Obrázek 7 - Držák cívky drátu

## SEŘÍZENÍ PŘÍTLAČNÉ SÍLY PODÁVACÍCH KLADEK

Pro spolehlivou činnost podávacího mechanismu je důležitá velikost přítlačné síly podávacích kladek.

Velikost síly závisí na druhu svařovacího drátu, pro hliníkový nebo trubičkový drát volíme menší přítlačnou sílu.

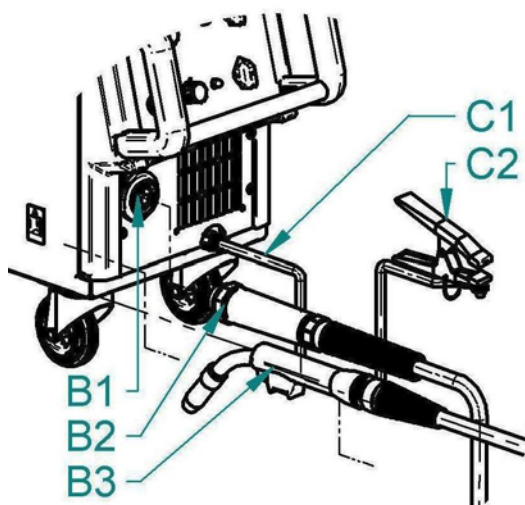
Je-li přítlačná síla nedostatečná, dochází k prokluzu kladek a tím nepravidelné podávací rychlosti.

Je-li přítlačná síla příliš vysoká, dochází ke zvýšenému mechanickému opotřebením ložisek, přítlačný mechanismus neplní svoji ochrannou funkci a v případě zvýšení odporu posuvu drátu (poškozený nebo znečištěný bovden, zapečený drát v průvlastku, apod.) nedojde k prokluzu a hrozí nebezpečí vyosení drátu do boku. V krajním případě může dojít až k úplnému zablokování motoru a bude nepřijatelně mechanicky namáhána převodovka, přetížen elektromotor a výkonový výstup regulátoru a může dojít k jejich poškození. Před uvedením do chodu očistěte kladky od konzerv. oleje.

## ZAVEDENÍ SVÁŘECÍHO DRÁTU DO HOŘÁKU A ZAPOJENÍ ZEMNÍCÍHO KABELU

1. Zemnicí kleště připojte ke svařenci nebo ke svařovacímu stolu.
2. Upozornění Při zavádění drátu nemiřte hořákem proti očím!
3. Přišroubujte centrální koncovku hořáku B2 ke konektoru na stroji B1.
4. Odmontujte od hořáku plynovou hubici.
5. Odšroubujte proudový průvlastek.
6. Připojte stroj k síti.

7. Zapněte hlavní vypínač obr. 2, A1 do polohy 1.
8. Stiskněte tlačítko hořáku. Svařovací drát se zavádí do hořáku. Po vyběhnutí drátu z trubky hořáku našroubujte proudový průvlak a plynovou hubici.
9. Před svařováním postříkejte prostor v plynové hubici a proudový průvlak separačním sprejem, tím zabráníte připékání rozstříku.



Obrázek 8 - Připojení hořáku

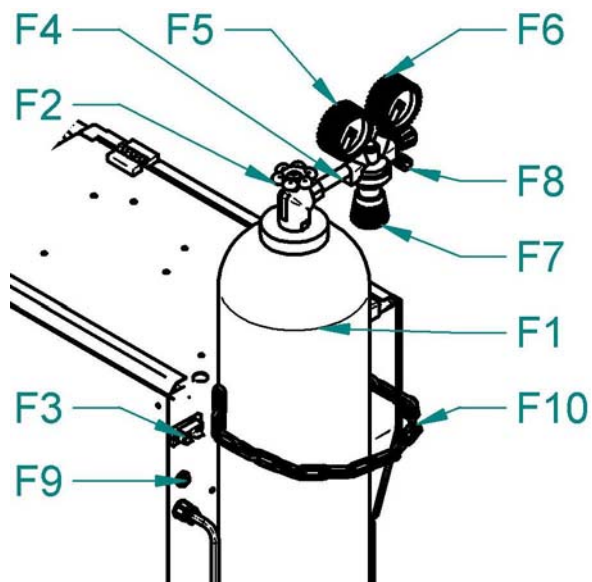
B1	EURO konektor
B2	EURO konektor samec
B3	Hořák
C1	Zemnicí kabel
C2	Zemnicí kleště

## SEŘÍZENÍ PRŮTOKU PLYNU

Elektrický oblouk i tavná lázeň musí být dokonale chráněny plynem. Příliš malé množství plynu nedokáže vytvořit potřebnou ochrannou atmosféru, naopak příliš velké množství plynu strhává do elektrického oblouku vzduch.

1. Nasadte plynovou hadici na vývod ve stroji **F9**.
2. Stiskněte tlačítko hořáku a držte je stisknuté.
3. Otočte nastavovacím šroubem **F7** na spodní straně redukčního ventilu, dokud průtokoměr **F6** neukáže požadovaný průtok, potom tlačítko uvolněte. Optimální hodnota průtoku je 10-15l/min.
4. Po dlouhodobém odstavení stroje nebo výměně hořáku je vhodné před svařováním profouknout potrubí ochranným plynem.
5. Při svařování v atmosféře CO<sub>2</sub>, zejména při nízkých teplotách, hrozí nebezpečí zamrznutí redukčního ventilu. Doporučujeme používat ohřev plynu. Kabel ohřevu plynu připojte ke konektoru ohřevu **F3**. Na polaritě nezáleží. Příkon topného tělíska smí být max. 30W!





Obrázek 9 - Nastavení průtoku plynu

F1	Láhev
F2	Ventil láhve
F3	Konektor ohřevu plynu
F4	Ventil red.
F5	Vysokotlaký manometr
F6	Nízkotlaký manometr
F7	Regulační šroub
F8	Trn na hadičku
F9	Ventil plynový
F10	Řetěz na svářečky

## NASTAVENÍ HLAVNÍCH SVAŘOVACÍCH PARAMETRŮ

Před zahájením svařování je nutné nastavit následující základní parametry svařování.

### SVAŘOVACÍ NAPĚTÍ

Nastavuje se přepínači napětí obr. 2, **A2**.

### SVAŘOVACÍ PROUD

Velikost svařovacího proudu je závislá na rychlosti posuvu drátu, která se nastavuje na řídicí elektronice potenciometrem obr. 2, **P1**.

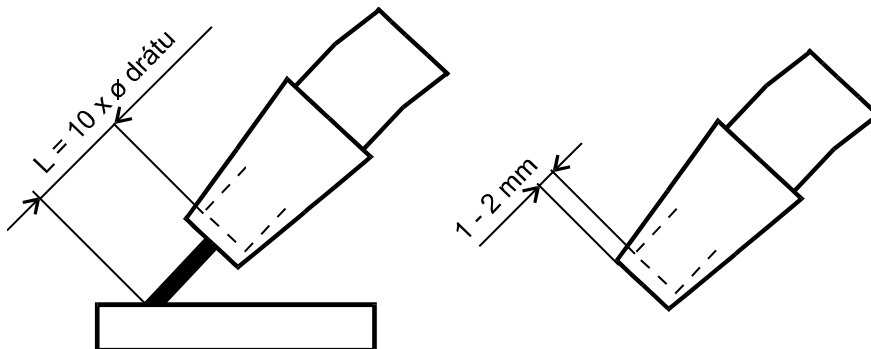
Pro orientační nastavení svářecího proudu a napětí metodami MIG/MAG odpovídá empirický vztah  $U_2 = 14 + 0,05I_2$ . Podle tohoto vztahu si můžeme určit potřebné napětí. Při nastavení napětí musíme počítat s jeho poklesem při zatížení sváření. Pokles napětí je cca 4,5-5,0V na 100 A.

Nastavení svářecího proudu provádíme tak, že pro zvolené svářecí napětí doregulujeme požadovaný svářecí proud zvyšováním nebo snižováním rychlosti podávání drátu do okamžiku optimálního hoření oblouku.

Upozorňujeme, že skutečné nastavení pro optimální hoření oblouku se může mírně lišit v závislosti na poloze sváru, materiálu a kolísání síťového napětí.

K orientačnímu nastavení základních parametrů mohou pomoci Tabulky svařovacích parametrů, které mohou být poskytnuty na požádání.

K dosažení dobré kvality svarů a optimálního nastavení svařovacího proudu je třeba, aby vzdálenost napájecího průvlaku byla od materiálu cca 10 x průměr svařovacího drátu (obr. 10).



Obrázek 10 - Vzdálenost průvlaku od materiálu

## 8 ÚDRŽBA A SERVISNÍ ZKOUŠKY

Zařízení vyžaduje za normálních pracovních podmínek minimální ošetřování a údržbu. Má-li být zaručena bezchybná funkce a dlouhá provozuschopnost, je třeba dodržovat určité zásady:

1. Stroj smí otevřít pouze náš servisní pracovník nebo vyškolený odborník – elektrotechnik.
2. Příležitostně je třeba zkontrolovat stav síťové vidlice, síťového kabelu a svářecích kabelů.
3. Jednou až dvakrát do roka vyfoukat celé zařízení tlakovým vzduchem, zejména hliníkové chladicí profily. Pozor na nebezpečí poškození elektronických součástí přímým zásahem stlačeného vzduchu z malé vzdálenosti!

## KONTROLA PROVOZNÍ BEZPEČNOSTI STROJE PODLE ČSN EN 60 974-4

Předepsané úkony zkoušek, postupy a požadovaná dokumentace jsou uvedeny v ČSN EN 60974-4. SERVIS

## ODSTRAŇOVÁNÍ PROBLÉMŮ

Příznak	Příčina	Řešení
Nesvítí ovl. panel, ventilátory běží	Přepálená pojistka na sekundární straně ovládacího transformátoru	Výměna pojistky- viz odstavec Jištění ovládacích obvodů
Nesvítí ovl. panel, ventilátory neběží	Přepálená pojistka na primární straně ovládacího transformátoru	Výměna pojistky- viz odstavec Jištění ovládacích obvodů
Hořák příliš teplý	Nedostatečný průtok vlivem nečistot v chladicí kapalině.	Propláchněte hadice hořáku nebo vyměňte hořák.
	Průvlak je volný.	Utáhněte průvlak
Nereaguje na tlačítko hořáku	Stroj byl přetížen a vypnul se.	Počkejte, až se stroj sám zase zapne
Nepravidelný posuv drátu nebo připečený drát k průvlaku	Drát na cívce je příliš těsně navinut.	Překontrolujte a vyměňte cívku, pokud třeba.
	Přitavená kulička k průvlaku.	Odstříhňte kuličku a kus drátu na začátku.
Nepravidelný posuv drátu nebo žádný posuv drátu	Špatný přítlak kladek v posuvu drátu.	Nastavte přítlak podle tohoto návodu k obsluze.
	Poškozený hořák.	Zkontrolujte a vyměňte, pokud třeba.
	Drážka na kladce posuvu neodpovídá průměru svař. drátu.	Nasadte správnou kladku.
	Špatná kvalita svařovacího drátu.	Zkontrolujte a vyměňte, pokud třeba.
	Bovden v hořáku je znečištěný nebo vadný.	Zkontrolujte a vyměňte, pokud třeba.
	Brzda cívky je nastavena špatně.	Nastavte podle tohoto návodu k obsluze.
Oblouk nebo zkrat mezi hubicí a průvlakem	Přilepený rozstřík uvnitř plynové hubice.	Odstraňte rozstřík.
Nestabilní oblouk	Nesprávný průměr průvlaku nebo příliš opotřebovaný či vadný průvlak.	Vyměňte průvlak.

Nedostatečný přívod ochranného plynu, póry ve sváru	Špatně nastavené množství dodávky plynu.	Nastavte správné množství jak popsáno v návodu.
	Znečištěný redukční ventil na láhvi.	Zkontrolujte a vyměňte, pokud třeba.
	Hořák nebo plynové hadice znečištěny	Zkontrolujte a vyměňte, pokud třeba.
	Ochranný plyn je odfukován průvanem.	Zabraňte průvanu.
Horší svařovací výkon	Chybí fáze.	Zkuste připojit stroj do jiné zásuvky. Zkontrolujte přívodní kabel a jističe.
	Špatné uzemnění.	Zajistěte nejlepší propojení mezi svařencem a zemnicím kabelem/svorkami stroje.
	Zemnicí kabel je špatně nasazen do konektoru stroje.	Utáhněte dobře zemnicí kabel v konektoru na stroji.
	Poškozený hořák.	Zkontrolujte a vyměňte, pokud třeba.
Svařovací drát je posuvem odírán	Drážka na kladce posuvu neodpovídá průměru svař. drátu.	Nasadte správnou kladku.
	Špatný přítlak horní kladky.	Nastavte přítlak podle tohoto návodu.

## POSKYTNUTÍ ZÁRUKY

- Obsahem záruky je odpovědnost za to, že dodaný stroj má v době dodání a po dobu záruky bude mít vlastnosti stanovené závaznými technickými podmínkami a normami.
- Odpovědnost za vady, které se na stroji vyskytnou po jeho prodeji v záruční lhůtě, spočívá v povinnosti bezplatného odstranění vady výrobcem stroje nebo servisní organizací pověřenou výrobcem.
- Zákonná záruční doba je 6 měsíců od prodeje stroje kupujícímu. Lhůta záruky začíná běžet dnem předání stroje kupujícímu, případně dnem možné dodávky. Výrobce tuto lhůtu prodlužuje na 24 měsíců. Do záruční doby se nepočítá doba od uplatnění oprávněné reklamace až do doby, kdy je stroj opraven.
- Podmínkou platnosti záruky je, aby byl svařovací stroj používán odpovídajícím způsobem a k účelům, pro které je určen. Jako vady se neuznávají poškození a mimořádná opotřebení, která vznikla nedostatečnou péčí či zanedbáním i zdánlivě bezvýznamných vad,

nesplněním povinností majitele, jeho nezkušeností nebo sníženými schopnostmi, nedodržením předpisů uvedených v návodu pro obsluhu a údržbu, užíváním stroje k účelům, pro které není určen, přetěžováním stroje, byť i přechodným. Při údržbě stroje musí být výhradně používány originální díly výrobce.

5. V záruční době nejsou dovoleny jakékoli úpravy nebo změny na stroji, které mohou mít vliv na funkčnost jednotlivých součástí stroje.
6. Nároky ze záruky musí být uplatněny neprodleně po zjištění výrobní vady nebo materiálové vady a to u výrobce nebo prodejce.
7. Jestliže se při záruční opravě vymění vadný díl, přechází vlastnictví vadného dílu na výrobce.

## ZÁRUČNÍ A POZÁRUČNÍ OPRAVY

1. Záruční opravy provádí výrobce nebo jím autorizované servisní organizace.
2. Obdobným způsobem je postupováno i v případě pozáručních oprav.
3. Reklamaci oznamte na tel. Čísle 568 871 648, 568 840 009, e-mailu: [servis@alfain.eu](mailto:servis@alfain.eu)

## 9 LIKVIDACE ELEKTROODPADU

Informace pro uživatele k likvidaci elektrických a elektronických zařízení v ČR:

Společnost ALFA IN a.s. jako výrobce uvádí na trh elektrozařízení, a proto je povinna zajistit zpětný odběr, zpracování, využití a odstranění elektroodpadu.

Společnost ALFA IN a.s. je zapsána do SEZNAMU individuálního systému (pod evidenčním číslem výrobce 01594/07-ECZ) a sama zajišťuje financování nakládání s elektroodpady.



Tento symbol na produktech anebo v průvodních dokumentech znamená, že použité elektrické a elektronické výrobky nesmí být přidány do běžného komunálního odpadu.

Zákazník je povinen vrátit výrobek zpět ke svému prodejci a to buď osobně, nebo po vzájemné dohodě zajistí prodejce vyzvednutí přímo u zákazníka. Společnost ALFA IN a.s. zajistí vyzvednutí a likvidaci vyřazeného elektrozařízení na vlastní náklady od prodejce popř. dle dohody přímo od zákazníka.

Tento zpětný odběr elektrozařízení bude zajištěn do 5 kalendářních dnů od data oznámení záměru vrácení uvedeného zařízení.

## PRO UŽIVATELE V ZEMÍCH EVROPSKÉ UNIE

Chcete-li likvidovat elektrická a elektronická zařízení, vyžádejte si potřebné informace od svého prodejce nebo dodavatel.