

**extol**<sup>®</sup>  
PREMIUM

ECHS 24-400 S (8895410)

**Elektrická řetězová pila / CZ**

**Elektrická reťazová pila / SK**

**Elektromos láncfűrész / HU**

---



**CE**



---

**Návod k použití**  
**Návod na použitie**  
**Használati utasítás**

## Úvod

Vážený zákazníku,  
děkujeme za důvěru, kterou jste projevili značce Extol Premium zakoupením tohoto výrobku.

Výrobek byl podroben zevrubným testům spolehlivosti, bezpečnosti a kvality předepsaných normami a předpisy Evropské Unie. S jakýmkoli dotazy se obraťte na naše zákaznické a poradenské centrum:

**www.extol.cz**

**Fax: +420 225 277 400**

**Tel.: +420 222 745 130**

Výrobce: Madal Bal a. s., P. O. Box 159, 76001 Zlín-Příluka, Česká republika.  
Datum vydání: 29.10. 2010

## I. Technické údaje

Typové označení	ECHS 24-400 S (8895410)
Napětí	230-240 V / 50 Hz
Příkon	2400 W
Délka vodící lišty	400 mm
Vodící lišta	OREGON 160 SDE A041; 3/8"; 0,050" (1,3 mm)
Pilový řetěz	OREGON 91PJ057X
Rychlost řetězu (bez zatížení)	15 m/s
Čas zastavení pohybu řetězu při aktivaci brzdy řetězu	0,12 s
Objem olejové nádrže	170 ml
Hmotnost	5,0 kg
Hladina akustického výkonu (EN ISO 3744)	107 dB(A); nejistota K= ± 3 dB(A)
Hladina akustického tlaku (EN ISO 3744)	94 dB(A); nejistota K= ± 3 dB(A)
Hladina vibrací (EN ISO 5349)	3,5 m/s <sup>2</sup> ; nejistota K= ± 1,5m/s <sup>2</sup>

## II. Rozsah dodávky

Elektrická řetězová pila	1x
Vodící lišta	1x
Pilový řetěz	1x
Návod k použití	1x

## III. Všeobecné bezpečnostní pokyny

Tento „Návod k použití“ udržujte v dobrém stavu a ponechávejte jej uloženo u výrobku, aby se s ním, v případě potřeby, mohla obsluha výrobku opětovně seznámit. Pokud výrobek komukoli půjčujete nebo jej prodáváte, nikdy k němu nezapomeňte přiložit též kompletní návod k použití.  
**Toto upozornění se používá v celé příručce:**

### ⚠ UPOZORNĚNÍ

Toto upozornění se používá pro pokyny, jejichž neuposlechnutí může vést k úrazu elektrickým proudem, ke vzniku požáru anebo k vážnému zranění osob

⚠ **VÝSTRAHA!** Přečtěte si všechny pokyny. *Nedodržení veškerých následujících pokynů může vést k úrazu elektrickým proudem, ke vzniku požáru a/nebo k vážnému zranění osob. Dále může používání, které je v rozporu s tímto návodem, způsobit ztrátu záruky na výrobek. Výrazem „elektrické nářadí“ ve všech dále uvedených výstražných pokynech je myšleno jak elektrické nářadí napájené (pohyblivým přívodem) ze sítě, tak nářadí napájené z baterií (bez pohyblivého přívodu).*

### ZAPAMATUJTE SI A USCHOVEJTE TYTO POKYNY

#### 1) PRACOVNÍ PROSTŘEDÍ

- Udržujte pracoviště v čistotě a dobře osvětlené. *Nepořádek a tmavá místa na pracovišti bývají příčinou nehod.*
- Nepoužívejte elektrické nářadí v prostředí s nebezpečím výbuchu, kde se vyskytnou hořlavé kapaliny, plyny nebo prach. *V elektrickém nářadí vznikají jiskry, které mohou zapálit prach nebo výpary.*
- Při používání elektrického nářadí zamezte přístupu dětí a dalších osob. *Budete-li vyrušováni, můžete ztratit kontrolu nad prováděnou činností.*

#### 2) ELEKTRICKÁ BEZPEČNOST

- Vidlice pohyblivého přívodu elektrického nářadí musí odpovídat síťové zásuvce. Nikdy jakýmkoliv způsobem neupravujte vidlici. S nářadím, které má ochranné spojení se zemí, nikdy nepoužívejte žádné zásuvkové adaptéry. *Vidlice, které nejsou znehodnoceny úpravami, a odpovídající zásuvky omezí nebezpečí úrazu elektrickým proudem.*
- Vyvarujte se dotyku těla s uzemněnými předměty, jako např. potrubí, tělesa ústředního topení, sporáky a chladničky. *Nebezpečí úrazu elektrickým proudem je větší, je-li vaše tělo spojeno se zemí.*

c) Nevystavujte elektrické nářadí dešti, vlhku nebo mokru. *Vnikne-li do elektrického nářadí voda, zvyšuje se nebezpečí úrazu elektrickým proudem.*

d) **Nepoužívejte pohyblivý přívod k jiným účelům.** Nikdy nenoste a netahajte elektrické nářadí za přívod ani nevytrhávejte vidlici ze zásuvky tahem za přívod. **Chraňte přívod před horkem, mastnotou, ostrými hranami a pohybujícími se částmi.** *Poškozené nebo zamotané přívody zvyšují nebezpečí úrazu elektrickým proudem.*  
e) **Je-li elektrické nářadí používáno venku, používejte prodlužovací přívod vhodný pro venkovní použití.** *Používání prodlužovacího přívodu pro venkovní použití omezuje nebezpečí úrazu elektrickým proudem.*

#### 3) BEZPEČNOST OSOB

- Při používání elektrického nářadí buďte pozorní, věnujte pozornost tomu, co právě děláte, soustřeďte se a střizlivě uvažujte. **Nepracujte s elektrickým nářadím, jste-li unaveni nebo jste-li pod vlivem drog, alkoholu nebo léků.** *Chvilková nepozornost při používání elektrického nářadí může vést k vážnému poranění osob.*
- Používejte ochranné pomůcky. Vždy používejte ochranu očí.** *Ochranné pomůcky jako např. respirátor, bezpečnostní obuv s protiskluzovou úpravou, tvrdá pokrývka hlavy nebo ochrana sluchu, používané v souladu s podmínkami práce, snižují nebezpečí poranění osob.*
- Vyvarujte se neúmyslného spuštění. Ujistěte se, zda je spínač při zapojování vidlice do zásuvky vypnutý.** *Přenášení nářadí s prstem na spínači nebo zapojování vidlice nářadí se zapnutým spínačem může být příčinou nehod.*
- Před zapnutím nářadí odstraňte všechny seřizovací nástroje nebo klíče.** *Seřizovací nástroj nebo klíč, který ponecháte připraven k otáčející se části elektrického nářadí, může být příčinou poranění osob.*
- Pracujte jen tam, kam bezpečně dosáhnete. Vždy udržujte stabilní postoj a rovnováhu.** *Budete tak lépe ovládat elektrické nářadí v nepředvídaných situacích.*
- Oblékejte se vhodným způsobem. Nepoužívejte volné oděvy ani šperky.** *Dbejte, aby vaše vlasy, oděv a rukavice byly dostatečně daleko od pohybujících se částí. Volné oděvy, šperky a dlouhé vlasy mohou být zachyceny pohybujícími se částmi.*
- Jsou-li k dispozici prostředky pro připojení zařízení k odsávání a sběru prachu, zajistěte, aby taková zařízení byla připojena a správně používána.** *Použití těchto zařízení může omezit nebezpečí způsobená vznikajícím prachem.*

Na výrobku je uveden měsíc a rok výroby prostřednictvím sériového čísla na štítku výrobku. První čtyři číslice uvádí rok, další dvě číslice uvádí měsíc, pak následuje sériové číslo.

#### 4) POUŽÍVÁNÍ ELEKTRICKÉHO NÁŘADÍ A PÉČE O NĚ

a) **Nepřetěžujte elektrické nářadí. Používejte správné nářadí, které je určené pro prováděnou práci.** *Správné elektrické nářadí bude lépe a bezpečněji vykonávat práci, pro kterou bylo konstruováno.*

b) **Nepoužívejte elektrické nářadí, které nelze zapnout a vypnout spínačem.** *Jakékoliv elektrické nářadí, které nelze ovládat spínačem, je nebezpečné a musí být opraveno.*

c) **Odpojte nářadí vytažením vidlice ze síťové zásuvky před jakýmkoliv seřizováním, výměnou příslušenství nebo před uložením nepoužívaného elektrického nářadí.** *Tato preventivní bezpečnostní opatření omezují nebezpečí nahodilého spuštění elektrického nářadí.*

d) **Nepoužívané elektrické nářadí ukládejte mimo dosahu dětí a nedovolte osobám, které nebyly seznámeny s elektrickým nářadím nebo s těmito pokyny, aby nářadí používaly.** *Elektrické nářadí je v rukou nezkušených uživatelů nebezpečné.*

e) **Udržujte elektrické nářadí. Kontrolujte seřízení pohyblivých se částí a jejich pohyblivost, soustředte se na praskliny, zlomené součásti a jakékoliv d další okolnosti, které mohou ohrozit funkci elektrického nářadí. Je-li nářadí poškozeno, před dalším používáním zajistěte jeho opravu.** *Mnoho nehod je způsobeno nedostatečně udržovaným elektrickým nářadím.*

f) **Řezací nástroje udržujte ostré a čisté.** *Správně udržované a naostřené řezací nástroje s menší pravděpodobností zachytí za materiál nebo se zablokují a práce s nimi se snáze kontroluje.*

g) **Elektrické nářadí, příslušenství, pracovní nástroje atd. používejte v souladu s těmito pokyny a takovým způsobem, jaký byl předepsán pro konkrétní elektrické nářadí, a to s ohledem na dané podmínky práce a druh prováděné práce.** *Používání elektrického nářadí k provádění jiných činností, než pro jaké bylo určeno, může vést k nebezpečným situacím.*

#### 5) SERVIS

a) **Opravy vašeho elektrického nářadí svěřte kvalifikované osobě, které bude používat identické náhradní díly.** *Tímto způsobem bude zajištěna stejná úroveň bezpečnosti elektrického nářadí jako před opravou.*

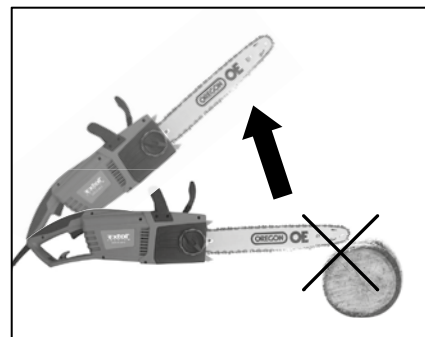
## IV. Doplnková bezpečnostní pravidla

- V zájmu zvýšení bezpečnosti je vhodné při práci s pilou používat proudový chránič (RCD) s vypínacím proudem menším než 30 mA. Tento proudový chránič by měl být před každým použitím přezkoušen.
- Než začnete nářadí používat, dobře se seznámte s jeho ovládacími prvky a jeho správným používáním.
- Před spuštěním pily se ujistěte, že se pilový řetěz ničeho nedotýká. Za chodu stroje udržujte pilový řetěz v bezpečné vzdálenosti od vašeho těla. Chvilé nepozornosti může vést k zachycení oblečení nebo ke zranění.
- Řetězovou pilu vždy držte levou rukou za přední rukojeť a pravou rukou za zadní rukojeť. Držení pily jiným způsobem zvyšuje riziko ztráty kontroly nad pilou a z ní plynoucí riziko zranění.
- Používejte vhodný pracovní oděv, obuv a veškeré další dostupné ochranné pomůcky (např.: přilba, ochrana sluchu, ochrana zraku atd.). Odpovídající ochranný oděv snižuje riziko poranění osoby odletávajícími částicemi nebo náhodnému dotyku s pilovým řetězem.
- Přívodní kabel při práci s řetězovou pilou vedte vždy za vašimi zády tak, aby byl mimo oblast řetězu pily a řezaného materiálu. Dbejte také na to, aby nemohlo dojít k jeho zamotání do větví.
- Nepracujte s řetězovou pilou na stromě, neboť hrozí nebezpečí ztráty kontroly nad pilou a z něj plynoucímu nebezpečí zranění. Ořezávání koruny nechte provést odborníka.
- Vždy zaujímajte stabilní postoj těla a pracujte s řetězovou pilou pouze stojíte-li na pevném, bezpečném a rovném povrchu. Kluzké nebo nestabilní povrchy, například žebříky, mohou zapříčinit ztrátu rovnováhy nebo kontroly nad řetězovou pilou.
- Při řezání větví nebo kmenů, které jsou napružené, buďte připraveni uskočit. Je-li napětí ve vláknech dřeva uvolněno, napružená větev nebo kmen může vymrštěním uhodit uživatele nebo odhodit řetězovou pilu mimo kontrolu. Takovéto práce nechte provést vyskolenými odborníky.
- Při řezání rozpraskaného dřeva dbejte zvýšené opatrnosti, neboť může dojít ke zranění velkými třískami vymrštěnými od řezaného dřeva.

- Řetězová pila je určena výhradně k řezání dřeva a dřevěných materiálů. Nepoužívejte řetězovou pilu pro jiné účely (např. k řezání plastů, zdiva apod.). Použití řetězové pily pro jiné činnosti vede k poškození pily a vzniku zranění.
- Při řezání dbejte na to, aby pilový řetěz nepřišel do kontaktu s cizími předměty (kamery, hřebíky, zemina apod.). Mohlo by dojít k poškození řetězu nebo k poranění uživatele či ostatních osob.
- Při řezání keřů a mladých stromků pracujte se zvýšenou opatrností. Tenký materiál může zachytit pilový řetěz a šlehnout vaším směrem nebo vás vyvést z rovnováhy.
- Prováděte-li několik řezů, mezi jednotlivými řezy řetězovou pilu vypínejte.
- Při přenášení musí být pila vypnuta, odpojena od přívodu elektrického napětí a musí být aktivována brzda pilového řetězu. Řetězovou pilu přenášejte uchopenou za přední rukojeť s vodící lištou směřující dozadu. Při přepravě nebo skladování řetězové pily vždy nasadte ochranný kryt vodící lišty. Správným držetím řetězové pily se omezí nebezpečí poranění o pilový řetěz.
- Dodržujte pokyny pro mazání, napínání řetězu a výměnu příslušenství. Nesprávné napnutí nebo namazaný řetěz může vést k poškození pily nebo ke ztrátě kontroly nad pilou vedoucí ke zranění.
- Udržujte rukojeti suché, čisté a zbavené oleje a maziva. Mastné rukojeti jsou kluzké a způsobují ztrátu kontroly.

#### ZPĚTNÝ VRH

Zpětný vrh je rychlý pohyb řetězové pily směrem vzhůru, ke kterému může dojít, když se pohybující se pilový řetěz blízko špičky vodící lišty dotkne jakéhokoli předmětu nebo dojde-li k jeho sevření při řezu.



- Dotek špičkou lišty může v některých případech vést k náhlému pohybu vodící lišty nahoru a zpět směrem k uživateli.

- Sevření pilového řetězu podél špičky vodící lišty může vytlačit vodící lištu rychle zpět směrem k uživateli.
- Každá z těchto reakcí může způsobit ztrátu kontroly nad řetězovou pilou, což může vést k vážnému poranění osoby. Nespoléhejte se výhradně na bezpečnostní zařízení zabudovaná v řetězové pile, ale učinite veškerá opatření pro bezpečnou práci.

Zpětný vrh je důsledkem nesprávného používání pily nebo nesprávných pracovních postupů. Zpětnému vrhu je zabráněno důsledným dodržováním níže uvedených opatření:

- Při práci pilu držte pevně oběma rukama po vašem pravém boku, přičemž palce a prsty objímají rukojeti řetězové pily. Pracujte v takovém postoji, ve kterém můžete čelit silám případného zpětného vrhu.
- Vyvarujte se nepřírozenému držení těla. Řetězovou pilu nikdy při práci nadržte s nataženými rukama a nad výškou ramen. Tím zabráníte neúmyslnému kontaktu špičky lišty s materiálem a v neočekávaných situacích bude umožněna lepší kontrola nad řetězovou pilou.
- Dbejte na to, aby byl řetěz při kontaktu s materiálem v pohybu a aby řetězová pila byla v místě řezu zapřena o ozubenou opěrku (Obr.1, pozice 16). Nikdy neřežte špičkou vodící lišty.
- Používejte pouze originální náhradní lišty a řetězy specifikované výrobcem. Nevhodné náhradní lišty a řetězy mohou způsobit přetržení řetězu nebo zpětný vrh.
- Dodržujte pokyny pro broušení a údržbu pilového řetězu. Příliš nízké omezovače hloubky zvyšují sklon ke zpětnému rázu.
- Nikdy nepracujte s uvolněným, vytaženým nebo opotřebeným pilovým řetězem.

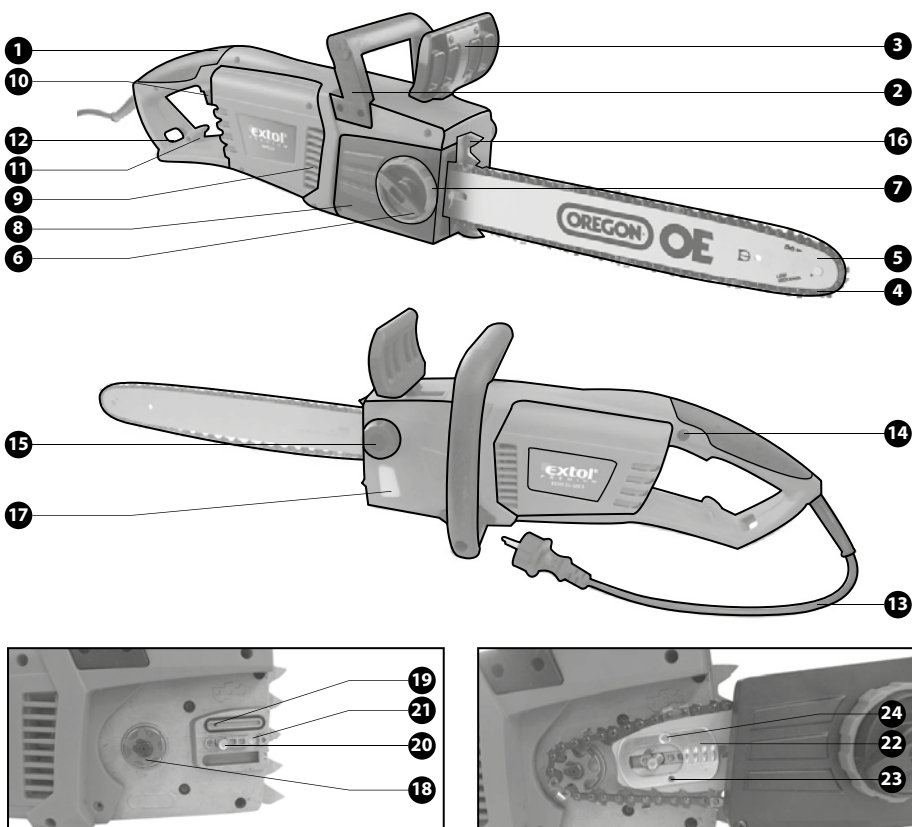
## V. Charakteristika

Elektrická řetězová pila Extol Premium ECHS 24-400S (8895410) je určena pro řezání dřeva nebo dřevěných materiálů bez obsahu cementu, kovů a jiných tvrdých přísad nebo součástí. Výrobek není určen k použití v industriální a komerční sféře.

## VI. Součásti a ovládací prvky

Pozice

1. Zadní rukojeť
2. Přední rukojeť
3. Páka brzdy řetězu
4. Pilový řetěz
5. Vodicí lišta
6. Matice pro připevnění pilové lišty a krytu k pile
7. Matice napínání pilového řetězu
8. Kryt hnacího kola řetězu a napínacího mechanismu řetězu
9. Větrací otvory motoru
10. Provozní spínač
11. Háček pro uchycení přívodního kabelu
12. Otvor pro prostrčení přívodního kabelu
13. Přívodní kabel
14. Bezpečnostní pojistka provozního spínače
15. Uzávěr olejové nádrže
16. Ozubená opěrka
17. Měrka výšky hladiny oleje (olejznak)
18. Hnací kolo pilového řetězu
19. Otvor přívodu oleje pro mazání pilového řetězu
20. Šroub pro uchycení krytu hnacího kola řetězu a napínacího mechanismu řetězu
21. Vodítko pilové lišty
22. Destička mechanismu napínání řetězu
23. Šroub pro přichycení destičky mechanismu napínání řetězu k pilové liště
24. Kolík pro přichycení destičky mechanismu napínání řetězu k pilové liště



Obr. 1

## VII. Odkazy na značky a piktogramy



	Výstraha
	Před prvním spuštěním si pozorně přečtěte návod
	Během provozu používejte vhodné ochranné brýle a vhodnou ochranu sluchu. Pokud pracujete v místech, kde je riziko pádu předmětů, používejte také ochrannou přilbu.
	Používejte ochranné rukavice, vhodný pracovní oděv a obuv.
	Dojde-li k poškození přívodního kabelu, ihned přístroj vypněte a kabel nahradte bezvadným.
	Před údržbou či seřizováním stroje odpojte přívodní kabel od přívodu elektrického proudu
	Nepoužívejte stroj v dešti nebo vlhku.
	Zařízení třídy ochrany II. Dvojitá izolace.
	Odpovídá požadavkům EU

	Vždy dbejte, aby se v pracovním prostoru nezdržovaly děti, jiné osoby či zvířata, neboť hrozí nebezpečí poranění odletujícími předměty.
	Pozor, nebezpečí zpětného vrhu!
	Pilu držte vždy oběma rukama.
	Směr otáčení pilového řetězu

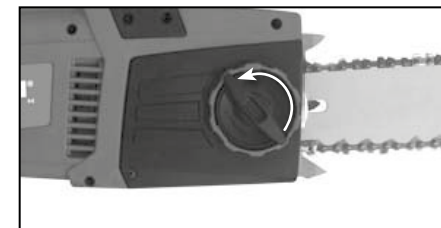
## VIII. Před uvedením do provozu

### UPOZORNĚNÍ

- Před sestavováním řetězové pily se ujistěte, že je vidlice přívodního kabelu odpojena od přívodu elektrického napětí.
- Při manipulaci s pilovým řetězem vždy noste ochranné rukavice.

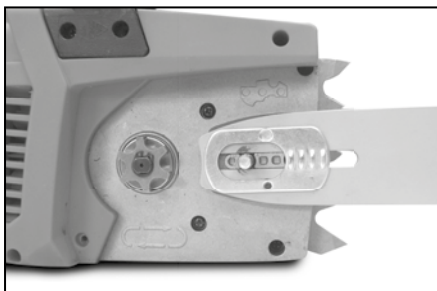
### MONTÁŽ VODÍCÍ LIŠTY A PÍLOVÉHO ŘETĚZU

1. Povolněním matice (obr.1 pozice 6) uvolněte kryt (obr.1 pozice 8) a sundejte jej.

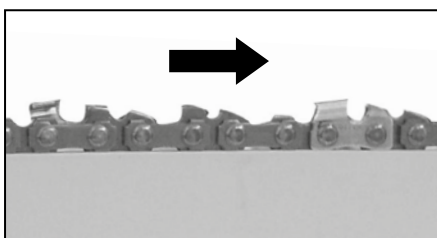
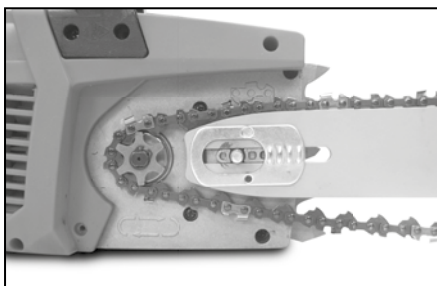




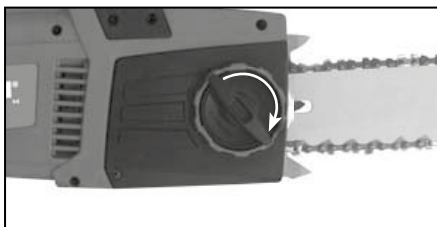
2. Na vodítko pilové lišty (obr.1 pozice 21) nasadte pilovou lištu (obr.1, pozice 5)



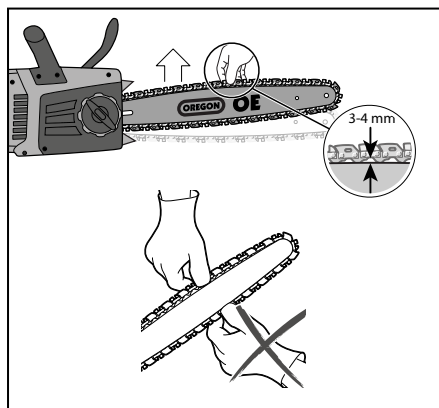
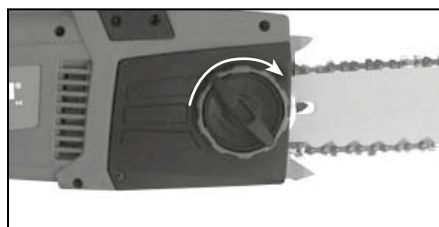
3. Na pilovou lištu a hnací kolo nasadte pilový řetěz (obr.1, pozice 4). Dodržte při tom předepsanou orientaci.



4. Nasadte kryt hnacího kola řetězu (obr.1, pozice 8) a otáčením připevňovací matice (obr.1, pozice 6) kryt připevněte – neutahujte však matici úplně.



5. Otáčením matice napínání pilového řetězu (obr.1, pozice 7) nastavte úroveň napnutí řetězu a pevně utáhněte matici krytu (obr.1, pozice 6)



#### Poznámka:

- Životnost pilového řetězu, hnacího kola řetězu a vodící lišty závisí na dostatečném mazání a správném napnutí řetězu.
- Napnutí řetězu kontrolujte vždy před začátkem práce a v průběhu řezání každých 10 minut. V případě potřeby napnutí řetězu upravte.
- Napnutí řetězu neupravujte, je-li řetěz zahřátý. Po ochlazení dojde ke zkrácení jeho délky a nadměrně pak přiléhá na vodící lištu (Obr.1, pozice 5) a hnací kolo řetězu (Obr.1, pozice 18).

#### PLNĚNÍ OLEJOVÉ NÁDRŽE

##### ⚠ UPOZORNĚNÍ

- Řetězová pila je dodávána s prázdnou olejovou nádrží. Před jejím použitím je nutné olejovou nádrž naplnit olejem pro řetězové pily.
- Používejte pouze čisté biologicky odbouratelné oleje určené pro mazání řetězů řetězových pil. Nikdy nepoužívejte oleje určené pro jiné účely (např. motorové) nebo oleje recyklované či staré. Olej skladujte a likvidujte dle pokynů výrobce oleje.

- Nikdy nepoužívejte řetězovou pilu při nízké hladině oleje (viz. ryska minima na měrce hladiny oleje (Obr.1, pozice 17)) v olejové nádrži bez oleje. Použití pily bez dostatečného množství oleje nebo nedovoleného typu oleje vede k poškození a rychlému opotřebení součástí pily, na které se nevztahuje záruka.
- Výšku hladiny oleje v nádrži během práce pravidelně kontrolujte a olej doplňujte.

1. Řetězovou pilu položte na bok, aby uzávěr olejové nádrže (Obr.1, pozice 15) směřoval nahoru.
2. Očistěte prostor kolem uzávěru a uzávěr odšroubujte.
3. Olejovou nádržku pily naplňte olejem tak, aby okénko měřky výšky hladiny oleje (Obr.1, pozice 17) bylo zaplněné. Při plnění dbejte na to, aby se do olejové nádrže nedostaly žádné nečistoty.
4. Uzávěr olejové nádrže našroubujte zpět.

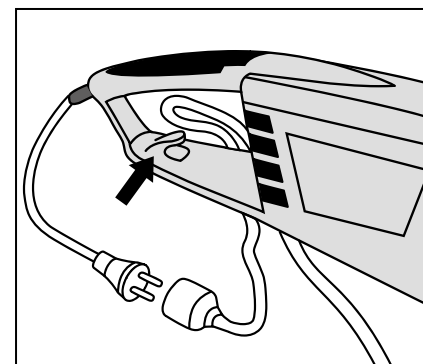
## IX. Uvedení do provozu

##### ⚠ VAROVÁNÍ

Před započítím práce vždy zkontrolujte správné napnutí řetězu a pevné uchycení všech součástí. Zanedbání tohoto kroku může vést k vážným zraněním a poškození stroje.

##### PŘIPOJENÍ KE ZDROJI ELEKTRICKÉHO NAPĚTÍ

Přívodní kabel (Obr. 1, pozice 13) pily připojte prostřednictvím prodlužovacího kabelu ke zdroji elektrického proudu. Na prodlužovacím kabelu vytvořte smyčku a provlékněte ji skrz otvor v rukojeti (Obr.1, pozice 12). Smyčku uchytěte za háček (Obr.1, pozice 11).



##### Poznámka:

Pro provoz řetězové pily použijte pouze dovolené prodlužovací kabely typu H07NR-F s následujícími průřezy vodičů:

Maximální délka prodlužovacího kabelu v [m]	Průřez vodiče v [mm <sup>2</sup> ]
40	1,0
60	1,5
100	2,5

Překročení maximální délky prodlužovacího kabelu pro daný průřez vodičů vede ke snížení výkonu řetězové pily.

#### ZAPNUTÍ

##### ⚠ UPOZORNĚNÍ

Při zapínání se pila nesmí dotýkat řezaného materiálu. Pilu nejdříve zapněte a až poté ji přiložte k materiálu v místě řezu.

1. Páku brzdy řetězu (obr.1, pozice 3) nastavte do polohy „deaktivováno“ (obr. 2-A)
2. Levou rukou uchopte přední rukojeť (Obr.1, pozice 2)
3. Pravou rukou uchopte zadní rukojeť (Obr.1, pozice 1)
4. Stiskněte bezpečnostní pojistku provozního spínače (Obr.1, pozice 14)
5. Stiskněte provozní spínač (Obr.1, pozice 10)

#### VYPNUTÍ

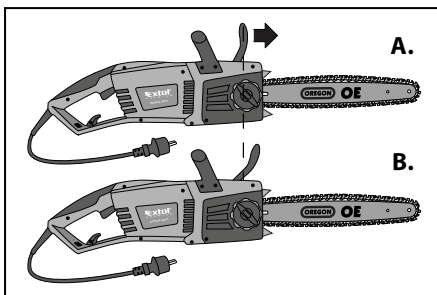
1. Uvolněte provozní spínač (Obr.1, pozice 10)
2. Páku brzdy řetězu (obr.1, pozice 3) nastavte do polohy „aktivováno“ (obr. 2-B)

#### KONTROLA FUNKCE BRZDY ŘETĚZU

##### ⚠ UPOZORNĚNÍ

Před prací s řetězovou pilou ověřte správné fungování brzdy řetězu. Brzda řetězu umožňuje při zpětném vrhu nebo jiné nebezpečné situaci velmi rychlé zastavení řetězu.

1. Zapněte pilu
2. Za chodu aktivujte brzdu řetězu stlačením páky brzdy řetězu (Obr.1, pozice 3) vpřed směrem k pilové liště (obr.2-B) hřbetem levé ruky.



Obr. 2

### KONTROLA AUTOMATICKÉHO MAZÁNÍ ŘETĚZU

#### ! UPOZORNĚNÍ

Před zahájením práce s řetězovou pilou vždy zkontrolujte výšku hladiny oleje v olejové nádrži (olejznak) a automatické mazání řetězu pily.

1. Zkontrolujte výšku hladiny oleje v olejové nádrži a v případě potřeby jej doplňte.
2. Zapněte pilu (viz. kapitola „ZAPNUTÍ“) se špičkou vodící lišty umístěnou 20cm nad čistou papírovou podložkou.
3. Znamkou probíhajícího promazávání řetězu je olejová stopa objevující se na papírové podložce.

Pokud se neobjeví žádná stopa po oleji, řetězovou pilu vypněte a řiďte se pokyny pro odstranění závad v kapitole „Čištění a údržba“.

## X. Práce s řetězovou pilou

#### ! UPOZORNĚNÍ

Při práci s řetězovou pilou dodržujte všechny bezpečnostní pokyny.

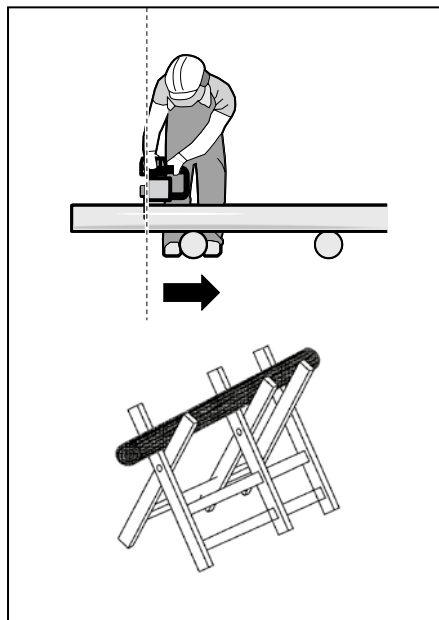
#### ŘEZÁNÍ DŘEVA

1. Delší kusy dřeva před řezáním podložte tak, aby nedocházelo ke svírání řezu. Kratší kusy dřeva zajistíte umístěním do kozlíku nebo je upněte (Obr.3).

#### ! UPOZORNĚNÍ

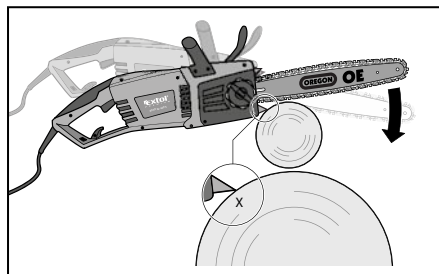
- Dřevo neskládejte na sebe ani nevyužívejte jinou osobu k jeho přidržování. Dále dřevo nepřidržíte vlastní nohou.
- Pilu nepřetěžujte. Nejúčinnějšího řezání dosáhnete, když rychlost pohybu řetězu neklesne přetížením.

- Potřebujete-li řezání přerušit, pilu z řezu vyjměte s pohybujícím se řetězem. V klidovém stavu řetězu může dojít k jeho zaklínění.



Obr. 3

2. Ze dřeva odstraníte nečistoty (např. zemina) a cizí předměty (např. hřebíky).
3. Zapněte pilu (viz kapitola „ZAPNUTÍ“)
4. Pilu přisadíte spodním zubem opěrky (Obr.1, pozice 16) ke kmeni a s lehkým přitlakem na přední rukojeť ji přetáčejte na opačnou stranu, aby vodící lišta směřovala k zemi. Pohybem pily zpět přisadíte ozubenou opěrku níže ke kmeni a celý postup opakujte dokud kmen nepřeréžnete (Obr.4).



Obr. 4

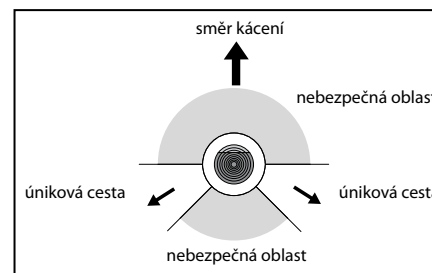
## KÁCENÍ STROMŮ

#### ! UPOZORNĚNÍ

- Při práci používejte ochrannou přilbu, abyste se chránili před padajícími větvemi.
- Pilou kácejte pouze stromy, jejichž průměr kmenu nepřesahuje délku vodící lišty.
- Zajistěte, aby se v oblasti pádu stromu nezdržovaly žádné osoby nebo zvířata.
- Hrozí-li při kácení stromu poškození objektů (domů, elektrického vedení apod.), nechte kácení stromu provést odborníka.
- Stromy nekácejte za podmínek špatné viditelnosti nebo nemáte-li bezpečnou oporu nohou (např. bláto, náledí apod.) či nelze-li spolehlivě odhadnout směr pádu stromu např. v důsledku větru.
- Při kácení stromů na svahu se pohybujte nad káceným stromem, protože se strom může kutálet nebo klouzat z kopce dolů.
- Jestliže dojde k uváznutí vodící lišty pily v řezu, ihned ji vypněte, odpojte od přívodu elektrického proudu a řez uvolněte pomocí klínů.
- Nemáte-li s kácením stromů zkušenosti, nechte se odborně proškolit.

#### POSTUP PŘI KÁCENÍ

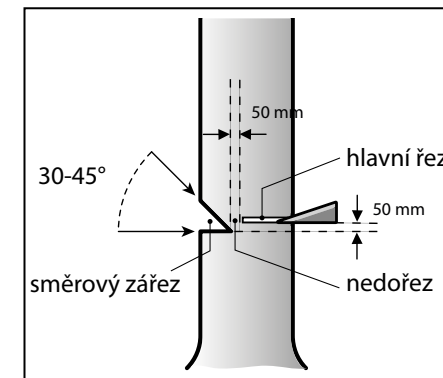
1. Odhadněte směr pádu stromu s ohledem na těžiště stromu a směr větru.
2. Naplánujte a vyčistěte únikovou cestu, která by měla vést od očekávané linie pádu stromu šikmo vzad.



3. Řetězovou pilu zapněte, aniž by byla v kontaktu se dřevem.
4. Z místa řezu odstraníte nečistoty a nežádoucí objekty.
5. Provedte směrový zářez do hloubky 1/3 průměru kmene, který dá směr pádu stromu (Obr.5).
6. Provedte hlavní horizontální řez na protější straně vzhledem k směrovému zářezu. Řez vedte cca 5 cm nad vodorovným řezem směrového zářezu a ukonče-

te jej cca 5 cm před směrovým zářezem aby zbyl tzv. nedořez, který funguje jako směrový závěs. Dbejte na to, abyste nedořez neprořízli (Obr.5).

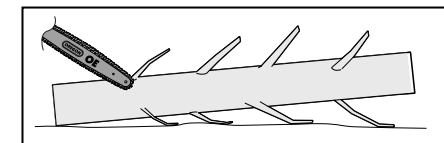
Neproříznutí kmene (nedořezu) zabraňuje pootočení stromu a pádu ve špatném směru. Dostane-li se hlavní řez do blízkosti nedořezu, strom by mohl začít padat. Je-li jakákoliv možnost, že by strom nemusel padnout žádoucím směrem, nebo by se mohl naklánět dozadu a sevřít pilový řetěz, zastavte řezání, než je hlavní řez ukončen a použijte klíny ze dřeva, plastu nebo hliníku k otevření řezu a shoení stromu podél požadované linie pádu. Začíná-li strom padat, odstraňte řetězovou pilu z řezu, vypněte ji a odložte. Poté použijte naplánovanou únikovou cestu. Dávejte pozor na padající větve a na konec kmene, který se může odrazit nebo vymrštit. Dojde-li při pádu stromu k zaklesnutí koruny ve větvích okolních stromů, nepohybujte se pod zakleslým stromem.



Obr. 5

#### ODSTRANĚNÍ VĚTVÍ Z KMENU

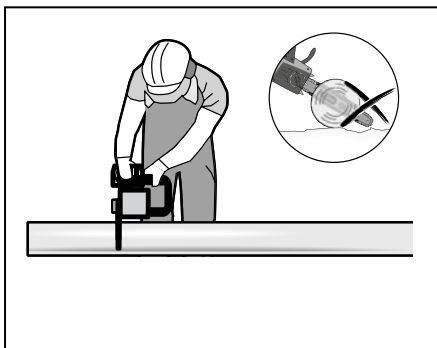
Při odřezávání větví ponechte silnější větve směřující pod kmen jako jeho podpěru. Ostatní větve odřezávejte z odlehle strany kmene, aby se zabránilo sevření řetězu pily v řezu.



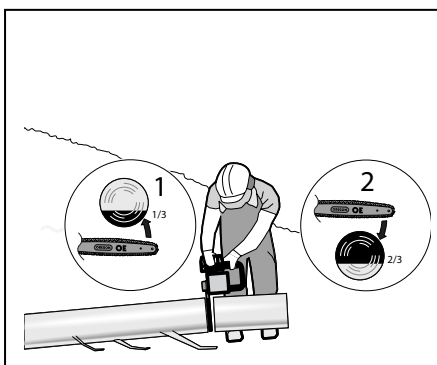
## ZKRACOVÁNÍ KMENŮ

Zkracování kmenů je řezání kmenu na kratší kusy. Při zkracování kmenů stromů by kmen měl být zvednutý a podepřený s použitím větví, klád nebo špalků. Řiďte se pokyny pro řezání v kap. X. „PRÁCE S ŘETĚZOVOU PILOU“ v sekci „ŘEZÁNÍ DŘEVA“.

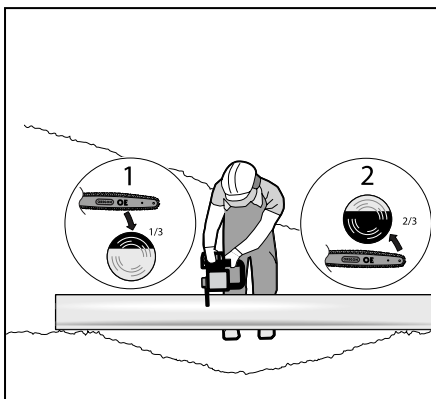
- Leží-li kmen rovnoměrně po celé délce, vedte řez shora. Vyvarujte se kontaktu pohyblivého se řetězu pily se zemí.



- Je-li kmen z jedné strany podepřen, nařízněte nejprve 1/3 průměru kmene zespoda a potom dořízněte zbývající 2/3 průměru seshora.



- Pokud je kmen podepřen z obou stran, nařízněte nejprve 1/3 průměru kmene seshora a zbývající 2/3 průměru kmene dořízněte zespoda.



## ⚠ UPOZORNĚNÍ

- Při řezání se vyvarujte sevření řetězu pily v řezu. Jestliže k tomu dojde, ihned ji vypněte, odpojte od přívodu elektrického proudu a řez mechanicky uvolněte, aby bylo možné pilu z řezu vyjmout. Po vyjmutí pily zkontrolujte, zda nedošlo k jejímu poškození.
- Při zkracování kmene na svahu stůjte vždy nad kmenem stromu, mohl by dojít ke koulení a sesunutí odřezaných částí dřeva.

## XI. Čištění a údržba

### ⚠ UPOZORNĚNÍ

Před údržbou, čištěním a seřizováním pily vždy odpojte přívodní kabel od zdroje elektrického proudu. Pravidelně kontrolujte stav všech součástí řetězové pily. Opatřené či poškozené součástky vyměňte za nové originální díly dodávané výrobcem.

### ČIŠTĚNÍ

- Povrch pily zbavujte nečistot navlhčenou textilií. Nepoužívejte agresivní čisticí prostředky ani rozpouštědla. Při čištění zabraňte vniknutí vlhkosti do přístroje.
- Pravidelně čistěte větrací otvory motoru kartáčkem.
- Po 1-3 hodinách provozu vyčistěte přívod oleje pro mazání řetězu (Obr.1, pozice 19), hnací kolo (Obr.1, pozice 18) a napínací mechanismus řetězu.

### Postup:

1. Povolním matice (obr.1 pozice 6) uvolněte kryt (obr.1, pozice 8) a sundejte jej.
2. Vyjměte lištu s pilovým řetězem.
3. Očistěte hnací kolo, napínací mechanismus a přívod oleje od přilnutých nečistot pomocí kartáčku a textilie.
4. Z lišty odšroubujte destičku mechanismu napínání řetězu (Obr.1, pozice 22) a lištu obraťte, aby se předšlo jejímu jednostrannému opotřebení.
5. Na druhou stranu lišty přišroubujte destičku mechanismu napínání řetězu (Obr.1, pozice 22) stejným způsobem, jako byla destička namontována na opačné straně.
6. Na pilovou lištu a hnací kolo nasadte pilový řetěz (obr.1 pozice 4). Dodržte při tom předepsanou orientaci.
7. Nasadte kryt hnacího kola řetězu (obr.1, pozice 8) a otáčením připevňovací matice (obr.1, pozice 6) kryt připevněte – neutahujte však matici úplně.
8. Otáčením matice napínání pilového řetězu (obr.1, pozice 7) nastavte úroveň napnutí řetězu a pevně utáhněte matici krytu (obr.1, pozice 6)

### VÝMĚNA VODÍCÍ LIŠTY A PÍLOVÉHO ŘETĚZU

1. Povolním matice (obr.1 pozice 6) uvolněte kryt (obr.1, pozice 8) a sundejte jej.
2. Vyjměte lištu s pilovým řetězem a vyměňte je za nové.
3. Na pilovou lištu a hnací kolo nasadte pilový řetěz (obr.1, pozice 4). Dodržte při tom předepsanou orientaci.
4. Nasadte kryt hnacího kola řetězu (obr.1, pozice 8) a otáčením připevňovací matice (obr.1, pozice 6) kryt připevněte – neutahujte však matici úplně.

5. Otáčením matice napínání pilového řetězu (obr.1, pozice 7) nastavte úroveň napnutí řetězu a pevně utáhněte matici krytu (obr.1 pozice 6)

### OSTŘENÍ PÍLOVÉHO ŘETĚZU

Pro dosažení maximální účinnosti řezu je nutné udržovat řetěz neustále ostrý.

Broušení přenechejte odborníkovi. V případě použití speciálních ostříčů na pilové řetězy postupujte podle pokynů výrobce řetězu.

### ODSTRAŇOVÁNÍ ZÁVAD

### ⚠ UPOZORNĚNÍ

Před započítím oprav a seřizování vždy odpojte přívodní kabel pily od přívodu elektrického proudu. Pokud Vaše řetězová pila nepracuje správně, pokuste se závadu odstranit podle následující tabulky.

ZÁVADA	MOŽNÁ PŘÍČINA	NÁPRAVA
Motor neběží	Chybí napětí v síti Vadná zásuvka Poškozený prodlužovací kabel  Vadná pojistka Aktivovaná brzda řetězu Opatřebení uhlíkového kartáčku	Zkontrolujte zdroj napětí Použijte jinou zásuvku Zkontrolujte kabel, v případě poškození jej vyměňte Vyměňte pojistku Brzdu řetězu deaktivujte Výměnu uhlíkových kartáčů zajistěte v autorizovaném servisu značky extol
Řetěz se nepohybuje	Aktivovaná brzda řetězu	Zkontrolujte brzdu řetězu a případně ji deaktivujte
Pilový řetěz škube, vibruje nebo neřeže správně	Tupý řetěz Nesprávné napětí řetězu  Opatřebovaný řetěz Pilové zuby ukazují do špatného směru	Řetěz naostřete nebo nahradte Zkontrolujte napětí řetězu a případně jej upravte Řetěz vyměňte Pilový řetěz namontujte se zuby ve správném směru.
Pila pracuje s obtížemi	Řetěz vyskočil z vodicí drážky lišty	Zkontrolujte správné nasazení řetězu
Pilový řetěz je suchý	V olejové nádrži není olej Zavzdušňovací otvor olejové nádrže je ucpan Otvor přívodu oleje je ucpan	Doplňte olej Očistěte uzávěr olejové nádrže  Otvor přívodu oleje vyčistěte
Řetěz se nezabrzdí	Nefunkční brzda řetězu	Zajistěte opravu v autorizovaném servisu značky extol
Řetěz a vodicí lišta jsou horké	V olejové nádrži není olej Zavzdušňovací otvor olejové nádrže je ucpan Otvor přívodu oleje je ucpan Příliš napnutý řetěz Tupý řetěz	Doplňte olej Očistěte uzávěr olejové nádrže  Otvor přívodu oleje vyčistěte Napnutí řetězu upravte Řetěz nabruste nebo vyměňte

Pokud závadu nelze odstranit, obraťte se na autorizovaný servis značky Extol (seznam servisních míst naleznete na [www.extol.cz](http://www.extol.cz) nebo si jej vyžádejte v prodejně, kde jste sekačku koupili).

## XII. Skladování

Řetězovou pilu skladujte na suchém místě mimo dosah dětí s nasazeným ochranným krytem vodicí lišty. Před skladováním proveďte kroky předepsané údržby.

## XIII. Likvidace odpadu

Po skončení životnosti výrobku je nutné při likvidaci vzniklého odpadu postupovat v souladu s platnou legislativou. Výrobek obsahuje elektrické/elektronické součásti.

Neodhazujte do směsného odpadu, odevzdejte zpracovateli odpadu nebo na místo zpětného odběru nebo odděleného sběru tohoto typu odpadu. Provozní náplně jsou nebezpečným odpadem. Nakládejte s nimi v souladu s platnou legislativou a dle pokynů jejich výrobce.



## XIV. Záruční lhůta a podmínky

### ZÁRUČNÍ LHŮTA

Dne 01.01.2003 vstoupil v platnost zákon č. 136/2002 Sb. ze dne 15.03.2002, kterým se mění zákon č. 40/1964 Sb. a zákon č. 65/1965 Sb. ve znění pozdějších předpisů. Firma Madal Bal a.s. v souladu s tímto zákonem poskytuje na Vámi zakoupený výrobek záruku na dobu 2 let od data prodeje. Při splnění záručních podmínek (uvedeno níže) Vám výrobek během této doby bezplatně opraví smluvní servis firmy Madal Bal, a.s.

### ZÁRUČNÍ PODMÍNKY

- Prodávající je povinen spotřebiteli zboží předvést a řádně vyplnit záruční list. Všechny údaje musí být v záručním listě vypsány nesmazatelným způsobem v okamžiku prodeje zboží.
  - Již při výběru zboží pečlivě zvažte, jaké funkce a činnosti od výrobku požadujete. To, že výrobek nevyhovuje Vaším pozdějším technickým nárokům, není důvodem k jeho reklamaci.
  - Při uplatnění nároku na záruční opravu musí být zboží předáno s řádně vyplněným originálem záručního listu nebo jiným dokladem o koupi.
  - V případě reklamáce musí být zboží předáno v čistém stavu, zbaveno prachu či špíny a zabaleno nejlépe v originálním obalu tak, aby při přepravě nedošlo k poškození. V zájmu přesné diagnostiky závady a jejího dokonalého odstranění spolu s výrobkem zašlete i jeho originální příslušenství.
  - Servis nenese odpovědnost za zboží poškozené přepravcem.
  - Servis dále nenese odpovědnost za zaslané příslušenství, které není součástí základního vybavení výrobku. Výjimkou jsou případy, kdy příslušenství nelze odstranit z důvodu vady výrobku.
  - Záruka se vztahuje výlučně na závady způsobené vadou materiálu, výrobní montáže nebo technologií zpracování.
  - Tato záruka není na újmu zákonným právům, ale je dodatkem k nim.
  - Záruční opravu je oprávněn vykonávat výhradně autorizovaný servis značky Extol.
- Výrobce odpovídá za to, že výrobek bude mít po celou záruční lhůtu vlastnosti a parametry uvedené v technických údajích, při dodržení návodu na použití. Zároveň si vyhrazuje právo na konstrukční změny bez předchozího upozornění.
  - Nárok na záruku zaniká, jestliže:
    - výrobek nebyl používán a udržován podle návodu k obsluze.
    - byl proveden jakýkoliv zásah do konstrukce stroje bez předchozího písemného povolení vydaného firmou Madal Bal a.s. nebo smluvním servisem.
    - výrobek byl používán v jiných podmínkách nebo k jiným účelům, než ke kterým je určen.
    - byla některá část výrobku nahrazena neoriginální součástí.
    - k poškození výrobku nebo k nadměrnému opotřebení došlo vinou nedostatečné údržby.
    - výrobek havaroval nebo byl poškozen vyšší mocí.
    - škody vzniklé působením vnějších mechanických, teplotních či chemických vlivů.
    - vady byly způsobeny nevhodným skladováním, či manipulací s výrobkem.
    - výrobek byl používán (pro daný typ výrobku) v agresivním prostředí např. prašném, vlhkém.
    - výrobek byl použit nad rámec přípustného zatížení.
    - bylo provedeno jakékoliv falšování záručního listu nebo dokladu o koupi.
  - Výrobce neodpovídá za vady výrobku způsobené běžným opotřebením nebo použitím výrobku k jiným účelům, než ke kterým je určen.
  - 1) Záruka se nevztahuje na položky, u kterých lze očekávat opotřebení v důsledku jejich normální funkce (např. lakování atd.)
  - Poskytnutím záruky nejsou dotčena práva kupujícího, která se ke koupi věci váží podle zvláštních právních předpisů

### ZÁRUČNÍ A POZÁRUČNÍ SERVIS

Nejbližší servisní místo najdete na webových stránkách [www.extol.cz](http://www.extol.cz) nebo si vyžádejte jejich přehled v místě, kde jste výrobek koupili. Rádi Vám také poradíme na zákaznické lince 222 745 130.



## ES Prohlášení o shodě

Madal Bal a.s. • Lazy IV/3356, 760 01 Zlín • IČO: 49433717

prohlašuje, že následně označené zařízení na základě jeho koncepce a konstrukce, stejně jako do oběhu uvedené provedení, odpovídá příslušným základním bezpečnostním požadavkům nařízení vlády. Při námi neodsouhlasených změnách zařízení ztrácí toto prohlášení svou platnost.

**EXTOL PREMIUM ECHS 24-400 S (8895410)**  
Elektrická řetězová pila 2400 W

byla navržena a vyrobena ve shodě s následujícími normami:  
EN 60745-1:2009; EN 60745-2-13:2009; EN 55014-1:2006; EN 61000-3-2:2006; EN 61000-3-3:2008;  
EN61000-3-11:2000; EN 14372:2004

a následujícími předpisy (vše v platném znění):

2006/95 EC;  
2004/108 EC;  
2006/42 EC;  
2000/14 EC

ES prohlášení o shodě bylo vydáno na základě certifikátů č.  
N8100366790027; M6A100366790026; Z1A100366790028; 70.403.10.145.03 vydaných zkušebnou TÜV SÜD Product  
Service GmbH, München, Germany a TÜV Product Service Ltd. Shanghai, China;

Poslední dvojčíslí roku, kdy byl výrobek označen značkou CE: 10  
ve Zlíně 29.10. 2010

Martin Šenkýř  
člen představenstva a.s.

## Úvod

Vážený zákazník,  
ďakujeme za dôveru, ktorú ste prejavili značke Extol Premium kúpou tohto výrobku.  
Výrobok bol podrobený dôkladným testom spoľahlivosti, bezpečnosti a kvality predpísaných normami a predpismi Európskej únie.  
S akýmkoľvek otázkami sa obráťte na naše zákaznicke a poradenské centrum:

**www.extol.sk**

**Fax: +421 2 4463 8451**

**Tel.: +421 2 4920 4752**

Výrobca: Madal Bal a. s., P. O. Box 159, 76001 Zlín-Příluky, Česká republika  
Dátum vydania: 29.10. 2010

## I. Technické údaje

Typové označenie	ECHS 24-400 S (8895410)
Napätie	230-240 V / 50 Hz
Príkion	2 400 W
Dĺžka vodiacej lišty	400 mm
Vodiaca lišta	OREGON 160 SDE A041; 3/8"; 0,050" (1,3 mm)
Pilová reťaz	OREGON 91PJ057X
Rýchlosť reťaze (bez zaťaženia)	15 m/s
Čas zastavenia pohybu reťaze pri aktivácii brzdy reťaze	0,12 s
Objem olejovej nádrže	170 ml
Hmotnosť	5,0 kg
Hladina akustického výkonu (EN ISO 3744)	107 dB(A); neistota K = ±3 dB(A)
Hladina akustického tlaku (EN ISO 3744)	94 dB(A); neistota K = ±3 dB(A)
Hladina vibrácií (EN ISO 5349)	3,5 m/s <sup>2</sup> ; neistota K = ±1,5 m/s <sup>2</sup>

## II. Rozsah dodávky

Elektrická reťazová píla	1×
Vodiaca lišta	1×
Pilový reťaz	1×
Návod na použitie	1×

Na výrobku je uvedený mesiac a rok výroby prostredníctvom sériového čísla na štítku výrobku.  
Prvé štyri číslice uvádzajú rok, ďalšie dve číslice uvádzajú mesiac, potom nasleduje sériové číslo.

### III. Všeobecné bezpečnostné pokyny

Tento „Návod na použitie“ udržiňte v dobrom stave a ponechávajte ho uložený pri výrobku, aby sa s ním, v prípade potreby, mohla obsluha výrobku opätovne oboznámiť. Ak výrobok komukoľvek požičiavate alebo ho predávate, nikdy k nemu nezabudnite priložiť tiež kompletný návod na použitie.

#### TOTO UPOZORNENIE SA POUŽÍVA V CELEJ PRÍRUČKE:

##### **⚠ UPOZORNENIE**

Toto upozornenie sa používa pre pokyny, ktorých nedodržanie môže viesť k úrazu elektrickým prúdom, ku vzniku požiaru alebo k vážnemu zraneniu osôb.

##### **⚠ VÝSTRAHA!** Prečítajte si všetky pokyny.

Nedodržanie všetkých nasledujúcich pokynov môže viesť k úrazu elektrickým prúdom, ku vzniku požiaru a/alebo k vážnemu zraneniu osôb. Ďalej môže používanie, ktoré je v rozpore s týmto návodom, zapríčiniť stratu záruky na výrobok. Výrazom „elektrické náradie“ vo všetkých ďalej uvedených výstražných pokynoch je myslené ako elektrické náradie napájané (pohyblivým prívodom) zo siete, tak náradie napájané z batérií (bez pohyblivého prívodu).

#### ZAPAMÄTAJTE SI A USCHOVAJTE TIETO POKYNY

##### 1) PRACOVISKO

a) Udržiavajte pracovisko čisté a dobre osvetlené.

*Neupratané a tmavé pracovisko býva príčinou nehôd.*

b) Neprevádzkujte náradie vo výbušnej atmosfére akou je prítomnosť horľavých kvapalín, plynov alebo pár.

*Náradie vytvára iskry, ktoré môžu zapáliť prach alebo výpary.*

c) Počas prevádzky náradia udržiňte deti a pozorovateľov v bezpečnej vzdialenosti. *Rozptyľovanie pozornosti môže spôsobiť stratu nad ovládaním náradia.*

##### 2) ELEKTRICKÁ BEZPEČNOSŤ

a) Vidlica náradia sa musí zhodnúť so zásuvkou.

Nikdy vidlicu akýmkoľvek spôsobom nevymieňajte.

S uzemneným náradím nikdy nepoužívajte rozvodku. *Nemenené vidlice a k nim zodpovedajúce zásuvky znižujú riziko úrazu elektrickým prúdom.*

b) Zabráňte telesnému kontaktu s uzemnenými povrchmi, ako sú potrubie, vykurovacie telesá, sporáky a chladničky. *Ak je vaše telo spojené so zemou, riziko úrazu elektrickým prúdom je zvýšené.*

c) Nevystavujte náradie dažďu a vlhkému prostrediu.

*Prístupom vody sa zvyšuje riziko úrazu elektrickým prúdom.*

d) Nepoškodzuje šnúru. Nikdy nepoužívajte šnúru na prenášanie, zatlačanie alebo vyťahovanie náradia zo siete. **Chráňte šnúru pred teplom, olejom, ostrými hranami alebo pohyblivými časťami. Poškodené alebo zamotané šnúry zvyšujú riziko úrazu elektrickým prúdom.**

e) Ak náradie pracuje vonku, používajte predĺžovací šnúru vhodnú do vonkajšieho prostredia. *Použitím šnúry vhodnej na vonkajšie použitie sa zníži riziko úrazu elektrickým prúdom.*

##### 3) OSOBNÁ BEZPEČNOSŤ

a) Buďte ostražití, sledujte, čo robíte a pri práci s náradím používajte svoje zmysly. Nepoužívajte náradie, ak ste unavení alebo pod vplyvom drog, alkoholu alebo liekov. *Pri chvíľke nepozornosti môže náradie spôsobiť vážne zranenie osôb.*

b) Používajte bezpečné náradie. Vždy si chráňte oči. *Bezpečnostnými zariadeniami, ako sú maska proti prachu, bezpečnostné protišmykové topánky, helma alebo ochrana sluchu používané v príslušných podmienkach znižujú výskyt zranenia osôb.*

c) Zabráňte náhodnému spusteniu nástroja do prevádzky. **Pred pripojením na sieť skontrolujte, či je spínač v polohe vypnuté. Prenášanie náradia s palcom na vypínači alebo pripojením na sieť môže spôsobiť úraz.**

d) Pred pripojením náradia na sieť odstráňte všetky nastavovacie nástroje alebo kľúče. *Kľúče alebo nastavovacie nástroje voľne pripojené k rotačným časťami náradia môžu spôsobiť poranenie osôb.*

e) Neprečunujte sa. Zvoľte vhodnú oporu a po celý čas udržiavajte rovnováhu. *Umožňuje to lepšie ovládanie náradia v neočakávaných situáciách.*

f) Obliekajte sa vhodne. Nenoste voľný odev a šperky. **Dbajte na to, aby vaše vlasy, oblečenie a rukavice boli mimo pohyblivých sa častí. Voľný odev šperky alebo dlhé vlasy sa môžu zachytiť do pohyblivých sa častí.**

g) Ak je náradie vybavené zariadením na pripojenie odsávača prachu a zberacieho zariadenia ubezpečte sa, či sú pripojené a používané správne. *Používanie takých zariadení môže znížiť nebezpečenstvo vzniknuté prítomnosťou prachu.*

##### 4) POUŽITIE A ÚDRŽBA NÁRADIA

a) Náradie nepreťažujte. **Používajte správne náradie určené pre vaše použitie. Správne náradie vykoná v rozsahu určenia, na ktoré bolo skonštruované, prácu lepšie a bezpečnejšie.**

b) **Náradie nepoužívajte, ak sa jeho spínač nedá otočiť do polohy zapnuté a vypnuté. Každé náradie, ktoré sa nedá ovládať spínačom je nebezpečné a musí sa dať opraviť.**

c) **Pred akýmkoľvek nastavením, zmenou príslušenstva alebo pri odložení náradia odpojte ho od zdroja napájania. Takéto preventívne bezpečnostné opatrenia znižujú riziko náhodného spustenia náradia do prevádzky.**

d) **Nečinné náradie uskladnite mimo dosahu detí a nedovoľte prevádzkovať náradie osobám, ktoré nie sú oboznámené s ním a s týmito pokynmi. Náradie je v rukách nezaučenej obsluhy nebezpečné.**

e) **Náradie udržiavajte. Skontrolujte správne nastavenie alebo prichytenie pohyblivých súčastí, zlomenie súčastí a všetky ostatné skutočnosti, ktoré môžu ovplyvniť prevádzku náradia. Ak sú poškodené, dajte náradie pred použitím opraviť. Vela nehôd je spôsobených nesprávnou údržbou náradia.**

f) **Udržiňte rezné nástroje ostré a čisté. Správne udržiavané rezné náradie s ostrými reznými hranami je menej náchylné na zovretie a jednoduchšie sa ovláda.**

g) **Používajte náradie, príslušenstvo, nástroje atď. v súlade s týmito pokynmi a spôsobom uvedeným pre príslušný typ náradia, berúc do úvahy pracovné podmienky a druh vykonávanej práce. Použitie náradia na prevádzku inú, ako je určené, vyvoláva nebezpečné situácie.**

##### 5) SERVIS

**Na opravu zverte svoje náradie iba kvalifikovanému opravárovi, ktorý používa originálne náhradné dielce. Toto zabezpečí, že bezpečnosť náradia bude dodržiavaná.**

### IV. Doplnkové bezpečnostné pokyny

- V záujme zvýšenia bezpečnosti je vhodné pri práci s pílou používať prúdový chránič (RCD) s vypínacím prúdom menším než 30 mA. Tento prúdový chránič by mal byť pred každým použitím preskúšaný.
- Než začnete náradie používať, dobre sa oboznámte s jeho ovládacími prvkami a jeho správnym používaním.
- Pred spustením píly sa uistite, že sa pílová reťaz ničoho nedotýka. Za chodu stroja udržiavajte pílovú reťaz v bezpečnej vzdialenosti od vášho tela. Chvíľa nepozornosti môže viesť k zachyteniu oblečenia alebo k zraneniu.
- Reťazovú pílu vždy držte ľavou rukou za prednú rukoväť a pravou rukou za zadnú rukoväť. Držanie píly iným spôsobom zvyšuje riziko straty kontroly nad pílou a z nej plynúce riziko zranenia.

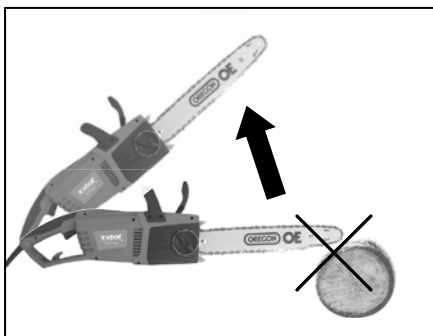
- Používajte vhodný pracovný odev, obuv a všetky ďalšie dostupné ochranné pomôcky (napr.: prilba, ochrana sluchu, ochrana zraku atď.). *Zodpovedajúci ochranný odev znižuje riziko poranenia osoby odlietavajúcimi časťami alebo náhodným dotykom s pílovou reťazou.*
- Prívodný kábel pri práci s reťazovou pílou vedte vždy za vašim chrbtom tak, aby bol mimo oblasti reťaze píly a rezaného materiálu. *Dbajte tiež na to, aby nemohlo dôjsť k jeho zamotaniu do vetiev.*
- Nepracujte s reťazovou pílou na strome, pretože hrozí nebezpečenstvo straty kontroly nad pílou a z neho plynúce nebezpečenstvo zranenia. *Orezávanie koruny nechajte vykonať odborníka.*
- Vždy zaujímate stabilný postoj tela a pracujte s reťazovou pílou iba ak stojíte na pevnom, bezpečnom a rovnom povrchu. *Klzké alebo nestabilné povrchy, napríklad rebričky, môžu zapríčiniť stratu rovnováhy alebo kontroly nad reťazovou pílou.*
- Pri rezaní vetiev alebo kmeňov, ktoré sú napnuté, buďte pripravení odskočiť. *Ak je napätie vo vláknach dreva uvoľnené, napnutá vetva alebo kmeň môže vymrštením udrieť používateľa alebo odhodíť reťazovú pílu mimo kontroly. Takéto práce nechajte vykonať vyskoleným odborníkom.*
- Pri rezaní rozpraskaného dreva dbajte na zvýšenú opatrnosť, pretože môže dôjsť k zraneniu veľkými trieskami vymrštenými od rezaného dreva.
- Reťazová píla je určená výhradne na rezanie dreva a drevených materiálov. *Nepoužívajte reťazovú pílu na iné účely (napr. na rezanie plastov, muríva a pod.). Použitie reťazovej píly na iné činnosti vedie k poškodeniu píly a vzniku zranenia.*
- Pri rezaní dbajte na to, aby pílová reťaz neprišla do kontaktu s cudzími predmetmi (kamene, klince, zemi-na a pod.). *Mohlo by dôjsť k poškodeniu reťaze alebo k poraneniu používateľa či ostatných osôb.*
- Pri rezaní krov a mladých stromčekov pracujte so zvýšenou opatrnosťou. *Tenký materiál môže zachytiť pílovú reťaz a sľahnúť vašim smerom alebo vás vyvieť z rovnováhy.*
- Ak vykonávate niekoľko rezov, medzi jednotlivými rezmí reťazovú pílu vypínajte.
- Pri prenášaní musí byť píla vypnutá, odpojená od prívodu elektrického napätia a musí byť aktivovaná brzda pílovej reťaze. *Reťazovú pílu prenášajte uchopenú za prednú rukoväť s vodiacou lištou smerujúcou dozadu. Pri preprave alebo skladovaní reťazovej píly vždy*

nasadte ochranný kryt vodiacej lišty. Správnym držaním reťazovej píly sa obmedzí nebezpečenstvo poranenia o pilovú reťaz.

- Dodržujte pokyny na mazanie, napínanie reťaze a výmenu príslušenstva. Nesprávne napnutá alebo namazaná reťaz môže viesť k poškodeniu píly alebo k strate kontroly nad pilou vedúcej k zraneniu.
- Udržujte rukoväti suché, čisté a zbavené oleja a maziva. Mastné rukoväti sú klzké a spôsobujú stratu kontroly.

### SPÄTNÝ VRH

Spätný vrh je rýchly pohyb reťazovej píly smerom hore, ku ktorému môže dôjsť, keď sa pohybujúca sa pilová reťaz blízko špičky vodiacej lišty dotkne akéhokoľvek predmetu alebo ak dôjde k jeho zovretiu pri reze.



- Dotyk špičkou lišty môže v niektorých prípadoch viesť k náhlemu pohybu vodiacej lišty nahor a späť smerom k používateľovi.
- Zovretie pilovej reťaze pozdĺž špičky vodiacej lišty môže vytlačiť vodiacu lištu rýchlo späť smerom k používateľovi.
- Každá z týchto reakcií môže spôsobiť stratu kontroly nad reťazovou pilou, čo môže viesť k vážnemu poraneniu osoby. Nespoliehajte sa výhradne na bezpečnostné zariadenia zabudované v reťazovej pile, ale urobte všetky opatrenia pre bezpečnú prácu.

Spätný vrh je dôsledkom nesprávneho používania píly alebo nesprávnych pracovných postupov. Spätnému vrhu sa zabráni dôsledným dodržiavaním nižšie uvedených opatrení:

- Pri práci držte pilu pevne oboma rukami po vašom pravom boku, pričom palce a prsty objímajú rukoväti reťazovej píly. Pracujte v takom postoji, v ktorom môžete čeliť silám prípadného spätného vrhu.
- Vyvarujte sa neprirodzeného držania tela. Reťazovú pilu nikdy pri práci nedržte s natiahnutými rukami a nad

výškou ramien. Tým zabránite neúmyselnému kontaktu špičky lišty s materiálom a v neočakávaných situáciách bude umožnená lepšia kontrola nad reťazovou pilou.

- Dbajte na to, aby bola reťaz pri kontakte s materiálom v pohybe a aby reťazová píla bola v mieste rezu opretá o ozubenú opierku (obr. 1, pozícia 16). Nikdy nerezte špičkou vodiacej lišty.
- Používajte iba originálne náhradné lišty a reťaze špecifikované výrobcom. Nevhodné náhradné lišty a reťaze môžu spôsobiť pretrhnutie reťaze alebo spätý vrh.
- Dodržujte pokyny na brúsenie a údržbu pilovej reťaze. Príliš nízke obmedzovače hĺbky zvyšujú sklon k spätnému rázu.
- Nikdy nepracujte s uvoľnenou, vytiahnutou alebo opotrebenou pilovou reťazou.

## V. Charakteristika

Elektrická reťazová píla Extol Premium ECHS 24-400S (8895410) je určená na rezanie dreva alebo drevených materiálov bez obsahu cementu, kovov a iných tvrdých prísad alebo súčastí. Výrobok nie je určený na použitie v priemyselnej a komerčnej sfére.

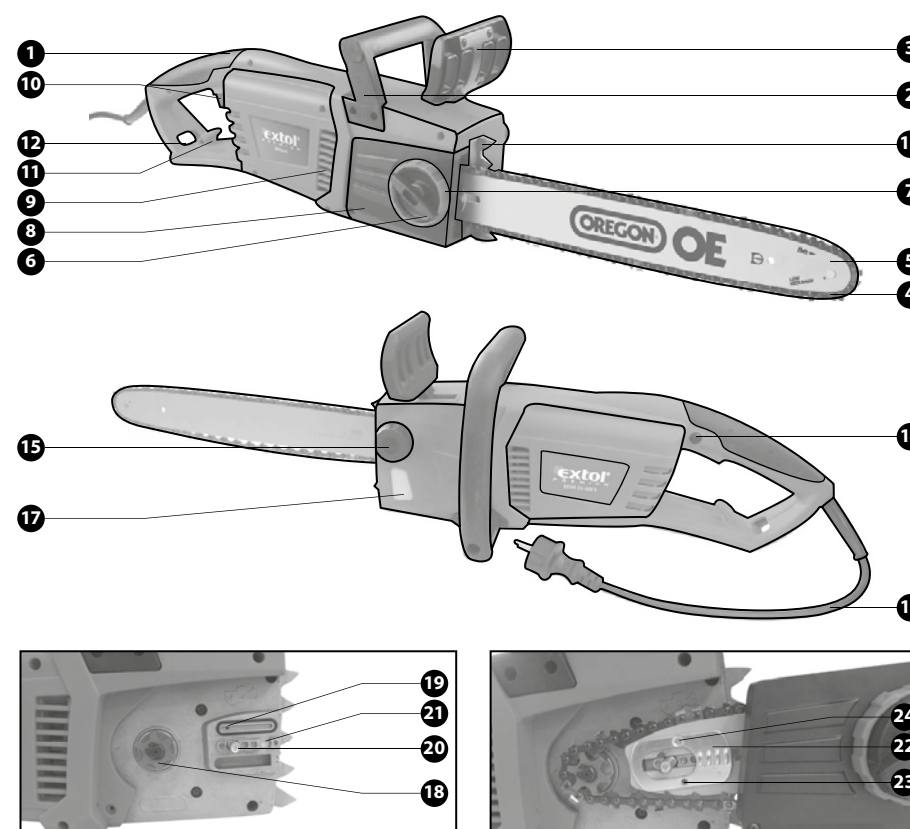
## VI. Súčasti a ovládacie prvky

Pozícia

1. Zadná rukoväť
2. Predná rukoväť
3. Páka brzdy reťaze
4. Pilová reťaz
5. Vodiaca lišta
6. Matica na pripevnenie pilovej lišty a krytu k pile
7. Matica napínania pilovej reťaze
8. Kryt hnacieho kolesa reťaze a napínacieho mechanizmu reťaze
9. Vetracie otvory motora
10. Prevádzkový spínač
11. Háčik na uchytenie prívodného kábla
12. Otvor na prestrčenie prívodného kábla
13. Prívodný kábel
14. Bezpečnostná poistka prevádzkového spínača
15. Uzáver olejovej nádrže
16. Ozubená opierka
17. Mierka výšky hladiny oleja (olejznak)
18. Hnacie koleso pilovej reťaze

19. Otvor prívodu oleja pro mazání pilového řetězu
20. Skrutka na uchytenie krytu hnacieho kolesa reťaze a napínacieho mechanizmu reťaze
21. Vodidlo pilovej lišty
22. Doštička mechanizmu napínania reťaze
23. Skrutka na prichytenie doštičky mechanizmu napínania reťaze k pilovej lište
24. Kolík na prichytenie doštičky mechanizmu napínania reťaze k pilovej lište

## VII. Odkazy na značky a piktogramy



Obr. 1



	Výstraha
	Pred prvým spustením si pozorne prečítajte návod.
	Počas prevádzky používajte vhodné ochranné okuliare a vhodnú ochranu sluchu. Ak pracujete v miestach, kde je riziko pádu predmetov, používajte tiež ochrannú prilbu.
	Používajte ochranné rukavice, vhodný pracovný odev a obuv.
	Ak dôjde k poškodeniu prívodného kábla, ihneď prístroj vypnite a kábel nahraďte bezchybným.
	Pred údržbou či nastavovaním stroja odpojte prívodný kábel od prívodu elektrického prúdu.
	Nepoužívajte stroj v daždi alebo vlhku.
	Zariadenie triedy ochrany II. Dvojité izolácia.
	Zodpovedá požiadavkám EÚ.
	Vždy dbajte na to, aby sa v pracovnom priestore nezdržovali deti, iné osoby či zvieratá, pretože hrozí nebezpečenstvo poranenia odletujúcimi predmetmi.
	Pozor, nebezpečenstvo spätného vrhu!
	Pílu držte vždy oboma rukami.
	Smer otáčania pílovej reťaze.

## VIII. Pred uvedením do prevádzky

### ⚠ UPOZORNENIE

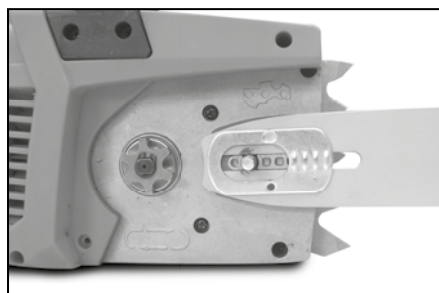
- Pred nastavovaním reťazovej píly sa uistite, že je vidlica prívodného kábla odpojená od prívodu elektrického napätia.
- Pri manipulácii s pílovou reťazou vždy nosite ochranné rukavice.

### MONTÁŽ VODIACEJ LIŠTY A PÍLOVEJ REŤAZE

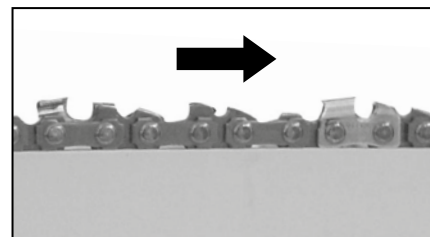
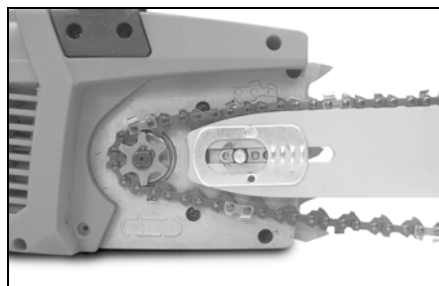
1. Povoľní maticu (obr. 1, pozícia 6) uvoľníte kryt (obr. 1, pozícia 8) a zložte ho.



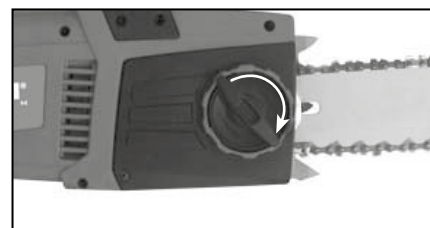
2. Na vodidlo pílovej lišty (obr. 1, pozícia 21) nasadíte pílovú lištu (obr. 1, pozícia 5).



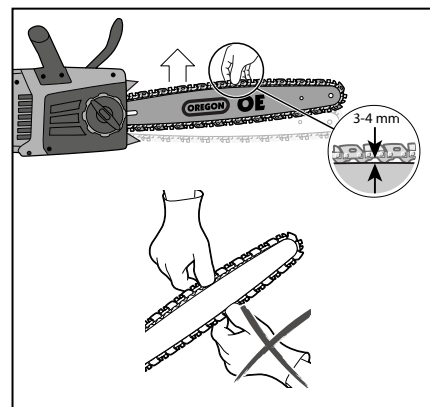
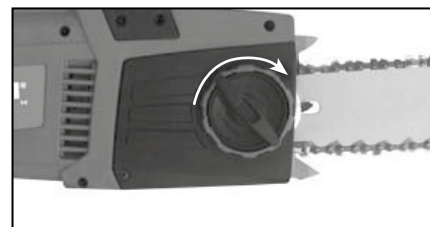
3. Na pílovú lištu a hnacie koleso nasadíte pílovú reťaz (obr. 1, pozícia 4). Dodržte pri tom predpísanú orientáciu.



4. Nasadíte kryt hnacieho kolesa reťaze (obr. 1, pozícia 8) a otáčaním pripevňovacej matice (obr. 1, pozícia 6) kryt pripevníte – neťahujte však maticu úplne.



5. Otáčaním matice napínania pílovej reťaze (obr. 1, pozícia 7) nastavíte úroveň napnutia reťaze a pevne utiahnete maticu krytu (obr. 1, pozícia 6).



### Poznámka:

- Životnosť pílovej reťaze, hnacieho kolesa reťaze a vodiacej lišty závisí od dostatočného mazania a správneho napnutia reťaze.
- Napnutie reťaze kontrolujte vždy pred začiatkom práce a v priebehu rezania každých 10 minút. V prípade potreby napnutie reťaze upravte.
- Napnutie reťaze neupravujte, ak je reťaz zahriata. Po ochlazení dôjde ku skráteniu jej dĺžky a nadmerne potom prilieha na vodiacu lištu (obr. 1, pozícia 5) a hnacie koleso reťaze (obr. 1, pozícia 18).

### PLNENIE OLEJOVEJ NÁDRŽE

### ⚠ UPOZORNENIE

- Reťazová píla sa dodáva s prázdnu olejovou nádržou. Pred jej použitím je nutné olejovú nádrž naplniť olejom pre reťazovú pílu.
- Používajte iba čisté, biologicky odbúrateľné oleje určené na mazanie reťazí reťazových pí. Nikdy nepoužívajte oleje určené na iné účely (napr. motorové) alebo oleje recyklované či staré. Olej skladujte a likvidujte podľa pokynov výrobcu oleja.
- Nikdy nepoužívajte reťazovú pílu pri nízkej hladine oleja (pozrite rysku minima na mierke hladiny oleja (obr. 1, pozícia 17)) v olejovej nádrži bez oleja. Použitie píly bez dostatočného množstva oleja alebo nedovoleného typu oleja vedie k poškodeniu a rýchlemu opotrebeniu súčastí píly, na ktoré sa nevzťahuje záruka.
- Výšku hladiny oleja v nádrži počas práce pravidelne kontrolujte a olej doplňujte.
  1. Reťazovú pílu položte na bok, aby uzáver olejovej nádrže (obr. 1, pozícia 15) smeroval nahor.
  2. Očistite priestor okolo uzáveru a uzáver odskrutkujte.
  3. Olejovú nádržku píly naplňte olejom tak, aby okienko mierky výšky hladiny oleja (obr. 1, pozícia 17) bolo zaplnené. Pri plnení dbajte na to, aby sa do olejovej nádrže nedostali žiadne nečistoty.
  4. Uzáver olejovej nádrže nasrutkujte späť.

## IX. Uvedenie do prevádzky

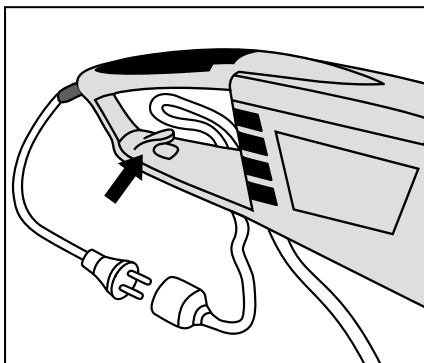
### ⚠ VAROVANIE!

Pred začatím práce vždy skontrolujte správne napnutie reťaze a pevné uchytenie všetkých súčastí. Zanedbanie tohto kroku môže viesť k vážnym zraneniam a poškodeniu stroja.



## PRIPOJENIE K ZDROJU ELEKTRICKÉHO NAPÄTIA

Prívodný kábel (obr. 1, pozícia 13) píly pripojte prostredníctvom predlžovacieho kábla k zdroju elektrického prúdu. Na predlžovacom kábli vytvorte slučku a prevlečte ju cez otvor v rukoväti (obr. 1, pozícia 12). Slučku uchytte za háčik (obr. 1, pozícia 11).



### Poznámka:

Na prevádzku reťazovej píly použite iba dovoľené predlžovacie káble typu H07NR-F s nasledujúcimi prierezmi vodičov:

Maximálna dĺžka predlžovacieho kábla v [m]	Prierez vodiča v [mm <sup>2</sup> ]
40	1,0
60	1,5
100	2,5

Prekročenie maximálnej dĺžky predlžovacieho kábla pre daný prierez vodičov vedie k zníženiu výkonu reťazovej píly.

## ZAPNUTIE

### ⚠ UPOZORNENIE

Pri zapínaní sa píla nesmie dotýkať rezaného materiálu. Pílu najskôr zapnite a až potom ju priložte k materiálu v mieste rezu.

1. Páku brzdy reťaze (obr. 1, pozícia 3) nastavte do polohy „deaktivované“ (obr. 2-A).
2. Ľavou rukou uchopte prednú rukoväť (obr. 1, pozícia 2).
3. Pravou rukou uchopte zadnú rukoväť (obr. 1, pozícia 1).
4. Stlačte bezpečnostnú poistku prevádzkového spínača (obr. 1, pozícia 14).
5. Stlačte prevádzkový spínač (obr. 1, pozícia 10).

## VYPNUTIE

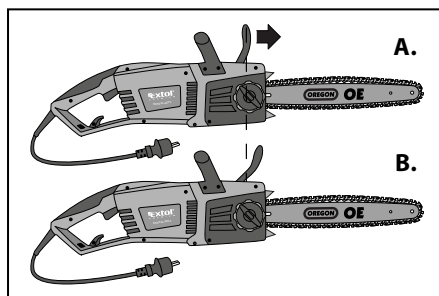
1. Uvoľnite prevádzkový spínač (obr. 1, pozícia 10).
2. Páku brzdy reťaze (obr. 1 pozícia 3) nastavte do polohy „aktivované“ (obr. 2-B).

## KONTROLA FUNKCIE BRZDY REŤAZE

### ⚠ UPOZORNENIE

Pred prácou s reťazovou pílou overte správne fungovanie brzdy reťaze. Brzda reťaze umožňuje pri spätnom vrhu alebo inej nebezpečnej situácii veľmi rýchle zastavenie reťaze.

1. Zapnite pílu.
2. Za chodu aktivujte brzdú reťaze stlačením páky brzdy reťaze (obr. 1, pozícia 3) vpred smerom k pilovej lište (obr. 2-B) zadnou časťou ľavej ruky.



Obr. 2

## KONTROLA AUTOMATICKÉHO MAZANIA REŤAZE

### ⚠ UPOZORNENIE

Pred začatím práce s reťazovou pílou vždy skontrolujte výšku hladiny oleja v olejovej nádrži (olejovnak) a automatické mazanie reťaze píly.

1. Skontrolujte výšku hladiny oleja v olejovej nádrži a v prípade potreby ho doplňte.
2. Zapnite pílu (pozrite kapitolu „ZAPNUTIE“) so špičkou vodiacej lišty umiestnenou 20 cm nad čistou papierovou podložkou.
3. Známkou prebiehajúceho premazávania reťaze je olejová stopa objavujúca sa na papierovej podložke.

Ak sa neobjaví žiadna stopa po oleji, reťazovú pílu vypnite a riadte sa pokynmi na odstránenie porúch v kapitole „Čistenie a údržba“.

## X. Práca s reťazovou pílou

### ⚠ UPOZORNENIE

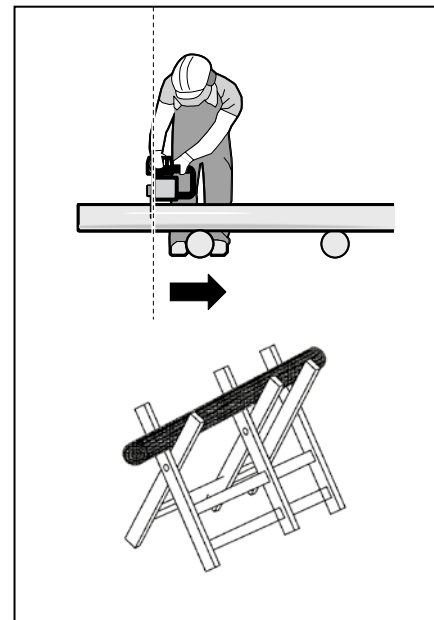
Pri práci s reťazovou pílou dodržujte všetky bezpečnostné pokyny.

## REZANIE DREVA

1. Dlhšie kusy dreva pred rezaním podložte tak, aby nedochádzalo k zvieraniu rezu. Kratšie kusy dreva zaisťte umiestnením do kozlíka alebo ich upnite (obr. 3).

### ⚠ UPOZORNENIE

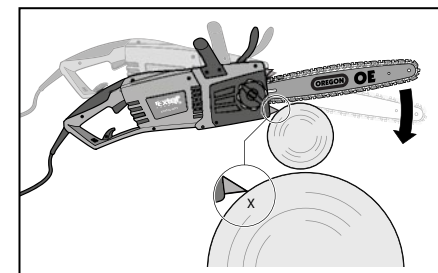
- Drevo neskladajte na seba ani nevyužívajte inú osobu na jeho pridržiavanie. Ďalej drevo nepridržiavajte vlastnou nohou.
- Pílu nepreťažujte. Najúčinnšie rezanie dosiahnete, keď rýchlosť pohybu reťaze neklesne preťažením.
- Ak potrebujete rezanie prerušiť, pílu z rezu vyberte s pohybujúcou sa reťazou. V pokojovom stave reťaze môže dôjsť k jej zaklineniu.



Obr. 3

2. Z dreva odstráňte nečistoty (napr. zemina) a cudzie predmety (napr. klince).
3. Zapnite pílu (pozrite kapitolu „ZAPNUTIE“).
4. Pílu prisuňte spodným zubom opierky (obr. 1, pozícia

16) ku kmeňu a s ľahkým prítlakom na prednú rukoväť ju pretáčajte na opačnú stranu, aby vodiaca lišta smerovala k zemi. Pohybom píly späť prisuňte ozubenú opierku nižšie ku kmeňu a celý postup opakujte kým kmeň neprerežete (obr. 4).



Obr. 4

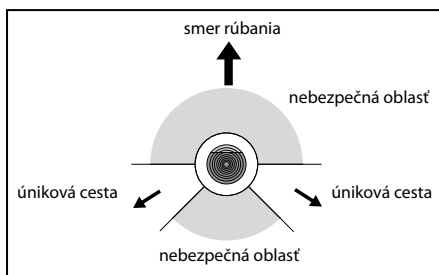
## RÚBANIE STROMOV

### ⚠ UPOZORNENIE

- Pri práci používajte ochrannú prilbu, aby ste sa chránili pred padajúcimi vetvami.
- Pílu rúbte iba stromy, ktorých priemer kmeňa nepresahuje dĺžku vodiacej lišty.
- Zaisťte, aby sa v oblasti pádu stromu nezdržiavali žiadne osoby alebo zvieratá.
- Ak hrozí pri rúbaní stromu poškodenie objektov (domov, elektrického vedenia a pod.), nechajte rúbanie stromu vykonať odborníka.
- Stromy nerúbte za podmienok zlej viditeľnosti alebo ak nemáte bezpečnú oporu nôh (napr. blato, poľadovica a pod.), či ak nie je možné spoľahlivo odhadnúť smer pádu stromu, napr. v dôsledku vetra.
- Pri rúbaní stromov na svahu sa pohybujte nad rúbaným stromom, pretože sa strom môže kotúľať alebo kĺzať z kopca dole.
- Ak dôjde k uviaznutiu vodiacej lišty píly v reze, ihneď ju vypnite, odpojte od prívodu elektrického prúdu a rez uvoľnite pomocou klinov.
- Ak nemáte s rúbaním stromov skúsenosti, nechajte sa odborné preškoliť.

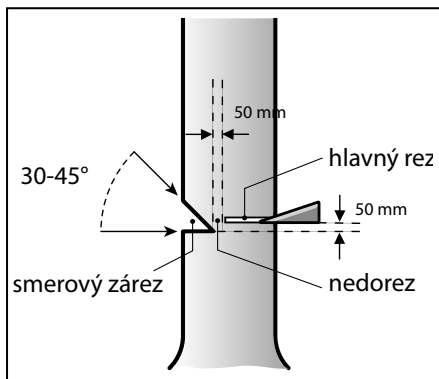
## POSTUP PRI RÚBANÍ

1. Odhadnite smer pádu stromu s ohľadom na ťažisko stromu a smer vetra.
2. Naplánujte a vyčistite únikovú cestu, ktorá by mala viesť od očakávanej línie pádu stromu šikmo vzad.



3. Reťazovú pílu zapnite bez toho, aby bola v kontakte s drevom.
4. Z miesta rezu odstráňte nečistoty a nežiaduce objekty.
5. Urobte smerový zárez do hĺbky 1/3 priemeru kmeňa, ktorý dá smer pádu stromu (obr. 5).
6. Urobte hlavný horizontálny rez na protihľej strane vzhľadom k smerovému zárezu. Rez

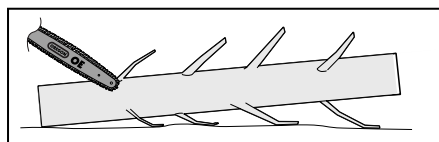
Neprerezanie kmeňa (nedorezu) zabraňuje pootočeniu stromu a pádu v zlom smere. Ak sa dostane hlavný rez do blízkosti nedorezu, strom by mohol začať padať. Ak je akákoľvek možnosť, že by strom nemusel padnúť žiaducim smerom, alebo by sa mohol nakláňať dozadu a zovrieť pílovú reťaz, zastavte rezanie, než je hlavný rez ukončený a použite klíny z dreva, plastu alebo hliníka na otvorenie rezu a zhodenie stromu pozdĺž požadovanej línie pádu. Ak začína strom padať, odstráňte reťazovú pílu z rezu, vypnite ju a odložte. Potom použite naplánovanú únikovú cestu. Dávajte pozor na padajúce vetvy a na koniec kmeňa, ktorý sa môže odraziť alebo vymrštiť. Ak dôjde pri páde stromu k zaklesnutiu koruny vo vetvách okolitých stromov, nepohybujte sa pod zaklesnutým stromom.



Obr. 5

### ODSTRÁNENIE VETIEV Z KMEŇA

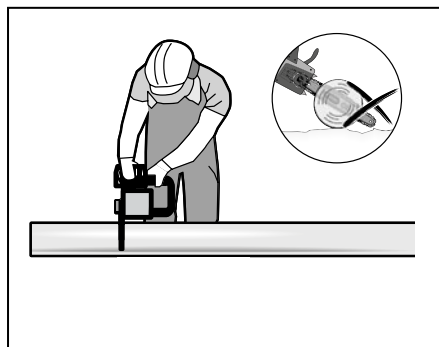
Pri odrezávaní vetiev ponechajte hrubšie vetvy smerujúce pod kmeň ako jeho podperu. Ostatné vetvy odrezávajte z odľahlej strany kmeňa, aby sa zabránilo zovretiu reťaze píly v reze.



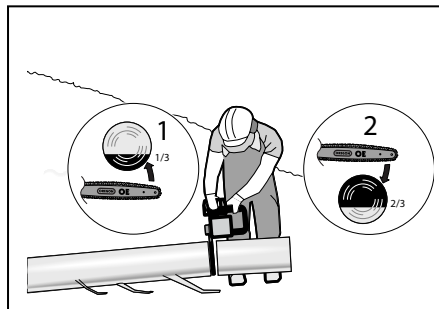
### SKRACOVANIE KMEŇOV

Skracovanie kmeňov je rezanie kmeňa na kratšie kusy. Pri skracovaní kmeňov stromov by kmeň mal byť zdvihnutý a podopretý s použitím vetiev, klád alebo klátov. Riadte sa pokynmi na rezanie v kap. X. „PRÁCA S REŤAZOVOU PÍLOU“ v sekcii „REZANIE DREVA“.

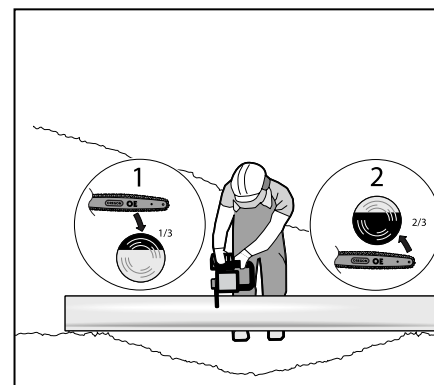
- Ak leží kmeň rovnomerne po celej dĺžke, vedte rez zhora. Vyvarujte sa kontaktu pohybujúcej sa reťaze píly so zemou.



- Ak je kmeň z jednej strany podopretý, narežte najprv 1/3 priemeru kmeňa zospodu a potom dorežte zostávajúce 2/3 priemeru zhora.



- Ak je kmeň podopretý z oboch strán, narežte najprv 1/3 priemeru kmeňa zhora a zostávajúce 2/3 priemeru kmeňa dorežte zospodu.



### ⚠ UPOZORNENIE

- Pri rezaní sa vyvarujte zovretia reťaze píly v reze. Ak k tomu dôjde, ihneď ju vypnite, odpojte od prívodu elektrického prúdu a rez mechanicky uvoľnite, aby bolo možné pílu z rezu vybrať. Po vybratí píly skontrolujte, či nedošlo k jej poškodeniu.
- Pri skracovaní kmeňa na svahu stojte vždy nad kmeňom stromu, mohlo by dôjsť ku kotúľaniu a zosunutiu odrezaných častí dreva.

## XI. Čistenie a údržba

### ⚠ UPOZORNENIE

Pred údržbou, čistením a nastavovaním píly vždy odpojte prívodný kábel od zdroja elektrického prúdu. Pravidelne kontrolujte stav všetkých súčastí reťazovej píly. Opatrobené či poškodené súčasti vymeňte za nové originálne diely dodávané výrobcom.

### ČISTENIE

- Povrch píly zbavujte nečistôt navlhčenou textíliou. Nepoužívajte agresívne čistiace prostriedky ani rozpúšťadlá. Pri čistení zabráňte vniknutiu vlhkosti do stroja.
- Pravidelne čistite vetracie otvory motora kefkou.
- Po 1 – 3 hodinách prevádzky vyčistite prívod oleja na mazanie reťaze (obr. 1, pozícia 19), hnacie koleso (obr. 1, pozícia 18) a napínací mechanizmus reťaze.

Postup:

1. Povolením matice (obr. 1, pozícia 6) uvoľnite kryt (obr. 1, pozícia 8) a zložte ho.
2. Vyberte lištu s pílovou reťazou.
3. Očistite hnacie koleso, napínací mechanizmus a prívod oleja od prilipnutých nečistôt pomocou kefky a textílie.
4. Z lišty odskrutkujte doštičku mechanizmu napínania reťaze (obr. 1, pozícia 22) a lištu obráťte, aby sa predišlo jej jednostrannému opotrebeniu.
5. Na druhú stranu lišty priskrutkujte doštičku mechanizmu napínania reťaze (obr. 1, pozícia 22) rovnakým spôsobom, ako bola doštička namontovaná na opačnej strane.
6. Na pílovú lištu a hnacie koleso nasadte pílovú reťaz (obr. 1, pozícia 4). Dodržte pri tom predpísanú orientáciu.
7. Nasadte kryt hnacieho kolesa reťaze (obr. 1, pozícia 8) a otáčaním prípeňovacej matice (obr. 1, pozícia 6) kryt pripevnite – neutahujte však maticu úplne.
8. Otáčaním matice napínania pílovej reťaze (obr. 1, pozícia 7) nastavte úroveň napnutia reťaze a pevne utiahnite maticu krytu (obr. 1, pozícia 6).

### VÝMENA VODIACEJ LIŠTY A PÍLOVEJ REŤAZE

1. Povolením matice (obr. 1, pozícia 6) uvoľnite kryt (obr. 1, pozícia 8) a zložte ho.
2. Vyberte lištu s pílovou reťazou a vymeňte ich za nové.
3. Na pílovú lištu a hnacie koleso nasadte pílovú reťaz (obr. 1, pozícia 4). Dodržte pri tom predpísanú orientáciu.
4. Nasadte kryt hnacieho kolesa reťaze (obr. 1, pozícia 8) a otáčaním prípeňovacej matice (obr. 1, pozícia 6) kryt pripevnite – neutahujte však maticu úplne.
5. Otáčaním matice napínania pílovej reťaze (obr. 1, pozícia 7) nastavte úroveň napnutia reťaze a pevne utiahnite maticu krytu (obr. 1, pozícia 6).

### OSTRENIE PÍLOVEJ REŤAZE

Na dosiahnutie maximálnej účinnosti rezu je nutné udržiavať reťaz neustále ostrú. Brúsenie prenechajte odborníkovi. V prípade použitia špeciálnych ostríčov na pílové reťaze postupujte podľa pokynov výrobcu reťaze.

### ODSTRÁŇOVANIE PORÚCH

### ⚠ UPOZORNENIE

Pred začatím opráv a nastavovania vždy odpojte prívodný kábel píly od prívodu elektrického prúdu. Ak vaša reťazová píla nepracuje správne, pokúste sa poruchu odstrániť podľa nasledujúcej tabuľky.

ZÁVADA	MOŽNÁ PRÍČINA	NÁPRAVA
Motor nebeží	Chýba napätie v sieti Chybná zásuvka Poškodený predlžovací kábel  Chybná poistka Aktivovaná brzda reťaze Opatrebenie uhlíkovej kefky	Skontrolujte zdroj napätia Použite inú zásuvku Skontrolujte kábel, v prípade poškodenia ho vymeňte Vymeňte poistku Brzdu reťaze deaktivujte Výmenu uhlíkových kefiek zaistite v autorizovanom servise značky extol
Reťaz sa nepohybuje	Reťaz vyskočila z vodiacej drážky lišty	Skontrolujte brzdu reťaze a prípadne ju deaktivujte
Pílová reťaz trhá, vibruje alebo nereže správne	Tupá reťaz Nesprávne napnutie reťaze Opatrebovaná reťaz Pílové zuby ukazujú do zlého smeru	Reťaz naostríte alebo nahradíte Skontrolujte napnutie reťaze a prípadne ho upravte Reťaz vymeňte Pílovú reťaz namontujte so zubami v správnom smere.
Píla pracuje s ťažkosťami	Reťaz vyskočila z vodiacej drážky lišty	Skontrolujte správne nasadenie reťaze
Pílová reťaz je suchá	V olejovej nádrži nie je olej Zavzdušňovací otvor olejovej nádrže je upchatý Otvor prívodu oleja je upchatý	Doplňte olej Očistite uzáver olejovej nádrže  Otvor prívodu oleja vyčistite
Reťaz sa nezabrzdí	Nefunkčná brzda reťaze	Zaistite opravu v autorizovanom servise značky Extol
Reťaz a vodiaca lišta sú horúce	V olejovej nádrži nie je olej Zavzdušňovací otvor olejovej nádrže je upchatý Otvor prívodu oleja je upchatý Príliš napnutá reťaz Tupá reťaz	Doplňte olej Očistite uzáver olejovej nádrže  Otvor prívodu oleja vyčistite Napnutie reťaze upravte Reťaz nabrúste alebo vymeňte

Ak poruchu nie je možné odstrániť, obráťte sa na autorizovaný servis značky Extol (zoznam servisných miest nájdete na [www.extol.sk](http://www.extol.sk) alebo si ho vyžiadajte v predajni, kde ste sekačku kúpili).

## XII. Skladovanie

Reťazovú pílu skladujte na suchom mieste mimo dosahu detí s nasadeným ochranným krytom vodiacej lišty. Pred skladovaním vykonajte kroky predpísanej údržby.

## XIII. Likvidácia odpadu



Po skončení životnosti výrobku je nutné pri likvidácii vzniknutého odpadu postupovať v súlade s platnou legislatívou. Výrobok obsahuje elektrické/elektronické súčasti. Neodhadzujte do miešaného odpadu, odovzdajte spracovateľovi odpadu alebo na miesto spätného odberu alebo oddeleného zberu tohto typu odpadu. Prevádzkové náplne sú nebezpečným odpadom. Nakladajte s nimi v súlade s platnou legislatívou a podľa pokynov ich výrobcu.

## XIV. Záručná lehota a podmienky

### ZÁRUČNÁ LEHOTA

Dňa 01.01.2003 vstúpil v účinnosť zákon č. 136/2002 Sb. zo dňa 15.03.2002, ktorým sa mení zákon č. 40/1964 Sb. a zákon č. 65/1965 Sb. vo znenie neskorších predpisov. Firma Madal Bal a.s. v súlade s týmto zákonom poskytuje na Vámi zakúpený výrobok záruku dva roky od data predaja. Pri splnení záručných podmienok (uvedeno nižšie) Vám výrobok počas tejto doby bezplatne opraví autorizovaný servis firmy Madal Bal a.s. (servisná miesta sú na stránkach [www.extol.sk](http://www.extol.sk)).

### ZÁRUČNÉ PODMIENKY

1. Predávajúci je povinný spotrebiteľovi tovar predviesť a riadne vyplniť záručný list. Všetky údaje musia byť v záručnom liste vypísané nezmazateľným spôsobom v okamihu predaja tovaru.
2. Už pri výbere tovaru starostlivo zvážte, aké funkcie a činnosti od výrobku požadujete. To, že výrobok nevyhovuje Vaším neskorším technickým národom, nie je dôvodom na jeho reklamáciu.
3. Pri uplatnení nároku na záručnú opravu musí byť tovar odovzdaný s riadne vyplneným originálom záručného listu alebo iným dokladom o kúpe.
4. V prípade reklamácie musí byť tovar odovzdaný v čistom stave, zbavený prachu či špiny a zabalený najlepšie v originálnom obale tak, aby pri preprave nedošlo k poškodeniu. V záujme presnej diagnostiky poruchy a jej dokonalého odstránenia spolu s výrobkom zašlite aj jeho originálne príslušenstvo.
5. Servis nenesie zodpovednosť za tovar poškodený prepravcom.
6. Servis ďalej nenesie zodpovednosť za zaslané príslušenstvo, ktoré nie je súčasťou základného vybavenia výrobku. Výnimkou sú prípady, kedy príslušenstvo nie je možné odstrániť z dôvodu chyby výrobku.
7. Záruka sa vzťahuje výlučne na závady spôsobené chybou materiálu, výrobnej montáže alebo technológiou spracovania.
8. Táto záruka nie je na ujmu zákonným právam, ale je dodatkom k nim.
9. Záručnú opravu je oprávnený vykonávať výhradne autorizovaný servis značky Extol.
10. Výrobca zodpovedá za to, že výrobok bude mať po celú záručnú lehodu vlastnosti a parametre uvedené v technických údajoch, pri dodržaní návodu na použitie. Zároveň si vyhradzuje právo na konštrukčné zmeny bez predchádzajúceho upozornenia.
11. Nárok na záruku zaniká, ak:
  - a) výrobok nebol používaný a udržiavaný podľa návodu na obsluhu.
  - b) bol vykonaný akýkoľvek zásah do konštrukcie stroja bez predchádzajúceho písomného povolenia vydaného firmou Madal Bal s.r.o., alebo zmluvným servisom.
  - c) výrobok bol používaný v iných podmienkach alebo na iné účely, než na ktoré je určený.
  - d) bola niektorá časť výrobku nahradená neoriginálnou súčasťou.
  - e) došlo k poškodeniu výrobku alebo k nadmernému opotrebeniu vinou nedostatočnej údržby.
  - f) výrobok havaroval alebo bol poškodený vyššou mocou.
  - g) škody vznikli pôsobením vonkajších mechanických, teplotných či chemických vplyvov.
  - h) chyby boli spôsobené nevhodným skladovaním, či manipuláciou s výrobkom.
  - i) výrobok bol používaný (pre daný typ výrobku) v agresívnom prostredí napr. prašnom, vlhkom.
  - j) výrobok bol použitý nad rámec prípustného zaťaženia.
  - k) bolo vykonané akékoľvek falšovanie záručného listu alebo dokladu o kúpe.
12. Výrobca nezodpovedá za chyby výrobku spôsobené bežným opotrebením alebo použitím výrobku na iné účely, než na ktoré je určený.
13. Záruka sa nevzťahuje na položky, u ktorých je možné očakávať opotrebenie v dôsledku ich normálnej funkcie (napr. lakovanie atď.)
14. Poskytnutím záruky nie sú dotknuté práva kupujúceho, ktoré sa ku kúpe viažu podľa osobitných právnych predpisov.

### ZÁRUČNÝ A POZÁRUČNÝ SERVIS VYKONÁVA DISTRIBÚTOR:

Madal Bal s.r.o., Stará Vajnorská 37, 831 04 Bratislava  
tel.: +421 2 4920 4752, fax: +421 2 4463 8451  
E-mail: [servis@madalbal.sk](mailto:servis@madalbal.sk)

## ES Vyhlásenie o zhode

Madal Bal a.s. • Lazy IV/3356, 760 01 Zlín • IČO: 49433717

vyhlasuje, že následne označené zariadenie na základe jeho koncepcie a konštrukcie, rovnako ako do obehu uvedené vyhotovenie, zodpovedá príslušným základným bezpečnostným požiadavkám nariadenia vlády. Pri nami neodsúhlasených zmenách zariadenia stráca toto vyhlásenie svoju platnosť.

**EXTOL PREMIUM ECHS 24-400 S (8895410)**  
**Elektrická reťazová píla 2 400 W**

bola navrhnutá a vyrobená v zhode s nasledujúcimi normami:

EN 60745-1:2009; EN 60745-2-13:2009; EN 55014-1:2006; EN 61000-3-2:2006;  
EN 61000-3-3:2008; EN 61000-3-11:2000; EN 14372:2004

a nasledujúcimi predpismi (všetko v platnom znení):

2006/95 EC;  
2004/108 EC;  
2006/42 EC;  
2000/14 EC

ES vyhlásenie o zhode bolo vydané na základe certifikátov č.  
N8100366790027; M6A100366790026; Z1A100366790028; 70.403.10.145.03 vydaných skúšobňou TÜV SÜD Product  
Service GmbH, München, Germany a TÜV Product Service Ltd. Shanghai, China;

Posledné dvojčísle roku, keď bol výrobok označený značkou CE: 10  
v Zlíne 29.10.2010

Martin Šenkýř  
člen predstavenstva a.s.

## Bevezetés

Tisztelt vásárlók,  
Köszönjük bizalmát, amelyet az elektromos láncfűrész megvásárlásával az Extol Premium márka iránt tanúsított. A termék tulajdonságait az Európai Unióban érvényes szabványok és előírások szerinti alapos megbízhatósági, biztonsági és minőségi vizsgálatokban ellenőriztük.  
Amennyiben a termékkel kapcsolatban bármilyen kérdése lenne, kérjük, lépjen kapcsolatba vevőszolgálati és tanácsadói központunkkal:

**www.extol.hu**

**Fax: (1) 297-1270**

**Tel: (1) 297-1277**

Gyártó: Madal Bal a. s., P. O. Box 159, 76001 Zlín-Přiluky (Cseh Köztársaság)  
Forgalmazó: Madal Bal Kft., 1183 Budapest, Gyömrői út 85-91. (Magyarország)  
A kiadás dátuma: 29.10. 2010

## I. Műszaki adatok

Típusjelölés:	ECHS 24-400 S (8895410)
Tápfeszültség:	230-240 V / 50 Hz
Teljesítményfelvétel:	2400 W
A vezetőlemez hosszúsága:	400 mm
A vezetőlemez típusa:	OREGON 160 SDE A041; 3/8"; 0,050" (1,3 mm)
Fűrészlánc:	OREGON 91PJ057X
Láncsebesség (terhelés nélkül):	15 m/s
Láncleállási idő	
a láncfék működtetésekor:	0,12 s
Az olajtartály térfogata:	170 ml
Tömeg:	5,0 kg
Akusztikus teljesítmény:	107 dB(A); bizonytalanság: (EN ISO 3744) K= ± 3 dB(A)
Akusztikus nyomás:	94 dB(A); bizonytalanság: (EN ISO 3744) K= ± 3 dB(A)
Vibrációs szint:	3,5 m/s <sup>2</sup> ; bizonytalanság: (EN ISO 5349) K= ± 1,5 m/s <sup>2</sup>

## II. A csomagolás tartalma

Elektromos láncfűrész:	1 db
Vezetőlemez:	1 db
Fűrészlánc:	1 db
Használati utasítás	1 db

A termék adattábláján feltüntetett sorozatszám megadja a termék gyártási évét és hónapját is.  
A szám első négy számjegye a gyártási évet adja meg, a következő két számjegye a gyártás hónapját jelenti, majd maga a sorozatszám következik.



### III. Általános biztonsági utasítások

Tartsa ezt a „Használati útmutatót” jó állapotban, a termék közelében, hogy szükség esetén a termék kezelője ismételtén el tudja olvasni. Ha a terméket kölcsönadja vagy eladja, soha ne felejtse el hozzátenni a teljes használati útmutatót.

#### EZT A FIGYELMEZTETÉST AZ EGÉSZ KÉZIKÖNYVBEN ALKALMAZZUK:

##### **▲ FIGYELMEZTETÉS!**

Ezt a figyelmeztetést azokhoz az utasításokhoz használjuk, amelyek be nem tartása áramütéses balesetet, tüzet és/vagy súlyos személyi sérülést okozhat.

**▲ FIGYELMEZTETÉS!** Olvassa el az összes utasítást. Az alábbi utasítások be nem tartása áramütéses balesetet, tüzet és/vagy súlyos személyi sérülést okozhat. Ezenkívül a jelen útmutatóban foglaltaktól eltérő módon történő használat a termékre nyújtott garancia elvesztésével járhat. „Az alábbi figyelmeztető utasításokban az „elektromos szerszám” kifejezés alatt elektromos hálózatról (flexibilis vezetékén keresztül), vagy akkumulátorról (flexibilis vezeték nélkül) táplált szerszámokat értünk.

#### ŐRIZZE MEG A HASZNÁLATI ÚTMUTATÓT ÉS JEGYEZZE MEG A BENNE FOGLALTAKAT

##### 1) MUNKAKÖRNYEZET

a) A munkahelyet tartsa tisztán és jól megvilágított állapotban. A rendetlen és nem megfelelően megvilágított munkahely baleset okozója lehet.

b) Az elektromos szerszámot ne használja robbanásveszélyes területen, ott ahol gyúlékony folyadékok és gázok vannak vagy por keletkezik. Az elektromos szerszámokban szikrák keletkeznek, amelyek berobbant-hatják a port vagy a gyúlékony gőzöket.

c) Elektromos szerszámok használatakor ügyeljen, hogy gyermekek és illetéktelen személyek a szerszámhoz ne férjenek hozzá. Külső zavaró hatások esetén elveszítheti uralmát a szerszám felett.

##### 2) ELEKTROMOS BIZTONSÁG

a) Az elektromos készülék flexibilis csatlakozóvezetékén lévő csatlakozódugónak meg kell felelnie a hálózati csatlakozóaljnak. Soha semmilyen módon ne próbálja meg a csatlakozódugót megjavítani. Védőföldeléssel rendelkező készülékhez soha ne használjon csatlakozóadapert. A nem javított, meg-

felelő csatlakozódugók csökkentik az áramütés okozta balesetek bekövetkezésének veszélyét.

b) Ügyeljen, hogy a teste ne kerüljön érintkezésbe földelt tárgyakkal, például csővezetékekkel, központi fűtési rendszer radiátoraival, tűzhelyekkel és hűtőszekrényekkel. Az áramütés okozta balesetek bekövetkezésének veszélye nagyobb, ha a teste le van földelve.

c) Ügyeljen, hogy az elektromos szerszám ne kerüljön érintkezésbe esővel, vízzel vagy nedvességgel. Ha az elektromos szerszámba víz jut be, az áramütés okozta balesetek bekövetkezésének veszélye nagyobb lesz.

d) A flexibilis csatlakozóvezetékét nem szabad a rendeltetésétől eltérő célra használni. Soha ne hordozza és ne húzza az elektromos szerszámot a vezetékénél fogva, illetve ne húzza ki a csatlakozódugót a csatlakozóaljából a vezetékénél fogva. Ügyeljen arra, hogy a vezeték ne kerüljön érintkezésbe forró felülettel, zsiradékokkal, éles élekkel és mozgó alkatrészekkel. A sérült vagy összekuszálódott vezeték növeli az áramütés okozta balesetek bekövetkezésének veszélyét.

e) Szabad területen történő munkavégzéskor használjon kültéri használatra szolgáló hosszabbító kábelt. Kültéri használatra alkalmas hosszabbító kábel használata csökkenti az áramütés okozta balesetek bekövetkezésének veszélyét.

##### 3) SZEMÉLYI BIZTONSÁG

a) Az elektromos szerszám használatakor legyen figyelmes, fordítson figyelmet arra, amit éppen csinál, összpontosítson és józanul mérlegeljen. Ne dolgozzon az elektromos szerszámmal, ha fáradt vagy kábítószert, alkohol vagy gyógyszerek hatása alatt áll. Az elektromos szerszám használatakor egy pillanatnyi figyelmetlenség súlyos személyi sérülést okozhat.

b) Használjon egyéni védőfelszerelést. Mindig használjon szemvédő eszközt. A munkakörülményeknek megfelelő védőfelszerelések (például porálc, csúszásgátlással ellátott biztonsági lábbeli, kemény fejdő és hallásvédő eszköz) használata csökkenti a személyi sérülés veszélyét.

c) Akadályozza meg, hogy a szerszám véletlenül beinduljon. Mielőtt a csatlakozódugót a hálózati csatlakozóaljba helyezi, győződjön meg róla, hogy a gép kikapcsolt állapotban van. Ha a szerszámot úgy viszi egyik helyről a másikra, hogy közben ujjá a kapcsológombon van, vagy a szerszám csatlakozódugóját úgy dugja be a hálózati csatlakozóaljba, hogy közben a csatlakozó be van kapcsolva, baleset következhet be.

d) A szerszám bekapcsolása előtt távolítsa el a beállító eszközöket és kulcsokat. Az elektromos szerszám forgó részéhez rögzítve hagyott bedíllító szerszám vagy kulcs személyi sérülést okozhat.

e) Csak olyan helyen dolgozzon, ahol ezt biztonságosan megteheti. Munkavégzés során mindig őrizze meg egyensúlyát és stabil testhelyzetét. Így jobban uralni tudja az elektromos szerszámot előre nem látható helyzetekben.

f) Megfelelő módon öltözzön. Munkavégzéskor ne viseljen laza ruházatot, illetve ne hordjon ékszereket. Ügyeljen arra, hogy haja, ruházata és kesztyűje elegendő távolságot legyen a mozgó alkatrészekről. A laza ruházatot, az ékszereket és a hosszú haját a mozgó alkatrészek elkapathatják.

g) Amennyiben rendelkezésre áll porszivó és porgyűjtő berendezés, ellenőrizze, hogy az csatlakoztatva van-e és a használata megfelelő módon történik. Porszivó berendezés használata csökkentheti a por keletkezése következtében fellépő veszélyeket.

#### 4) AZ ELEKTROMOS SZERSZÁMOK HASZNÁLATA ÉS GONDOZÁSA

a) Ne terhelje túl az elektromos szerszámot.

Munkavégzéshez az elvégzendő munkának megfelelő szerszámot használjon. Az elektromos szerszámmal csak azt a tevékenységet lehet jól és biztonságosan végrehajtani, amelynek elvégzésére az készült.

b) Ne használjon olyan elektromos szerszámot, amelyet a kapcsolóval nem lehet bekapcsolni és kikapcsolni. Az olyan elektromos szerszám, amely nem kezelhető a kapcsolóval, veszélyes, és azt meg kell javítani.

c) A szerszám beállítása, tartozékának cseréje előtt, illetve mielőtt az elektromos szerszámot leteszi, szüntesse meg a szerszám hálózati csatlakoztatását a csatlakozódugónak a hálózati csatlakozóaljából történő kihúzása révén. Ezeknek a megelőző biztonsági intézkedéseknek révén csökken az elektromos szerszám véletlen beindításának veszélye.

d) A nem használt elektromos szerszámot úgy tárolja, hogy gyermekek ne férhessenek hozzá. Ne engedje meg, hogy a szerszámot olyan személyek használják, akik nem ismerkedtek meg annak működésével, illetve nem olvasták el ezt az útmutatót. Az elektromos szerszám tapasztalatlan használók kezében veszélyes.

e) Tartsa karban az elektromos szerszámot. Ellenőrizze a készülék mozgó alkatrészeinek beállítását, illetve megfelelő mozgását; ellenőrizze, hogy nem láthatók-e a szerszámon repedések, az

alkatrészek nem törtek-e, vizsgálja meg a rögzítéseket, illetve minden olyan további körülményt, amely veszélyeztetheti az elektromos szerszám működését. Ha a szerszám megrongálódott, a további használat előtt meg kell javítani. Sok baleset okozója a nem megfelelően karbantartott elektromos szerszám.

f) Tartsa éles és tiszta állapotban a vágószerszámokat.

A megfelelően karbantartott és élezett szerszámok kisebb valószínűséggel kapják el az anyagot és állnak le. Éles és tiszta vágószerszámokkal a munkavégzés könnyebb és biztonságosabb.

g) Az elektromos szerszámokat, a tartozékokat, a munkavégzéshez szükséges eszközöket stb. az útmutatóknak megfelelően, illetve úgy kell használni, ahogyan az a konkrét elektromos szerszámra vonatkozó előírásokban meg van adva, az adott munkakörülmények és az elvégzendő munka jellegének figyelembevételével. Az elektromos szerszámok nem rendeltetészerű használata veszélyes helyzeteket eredményezhet.

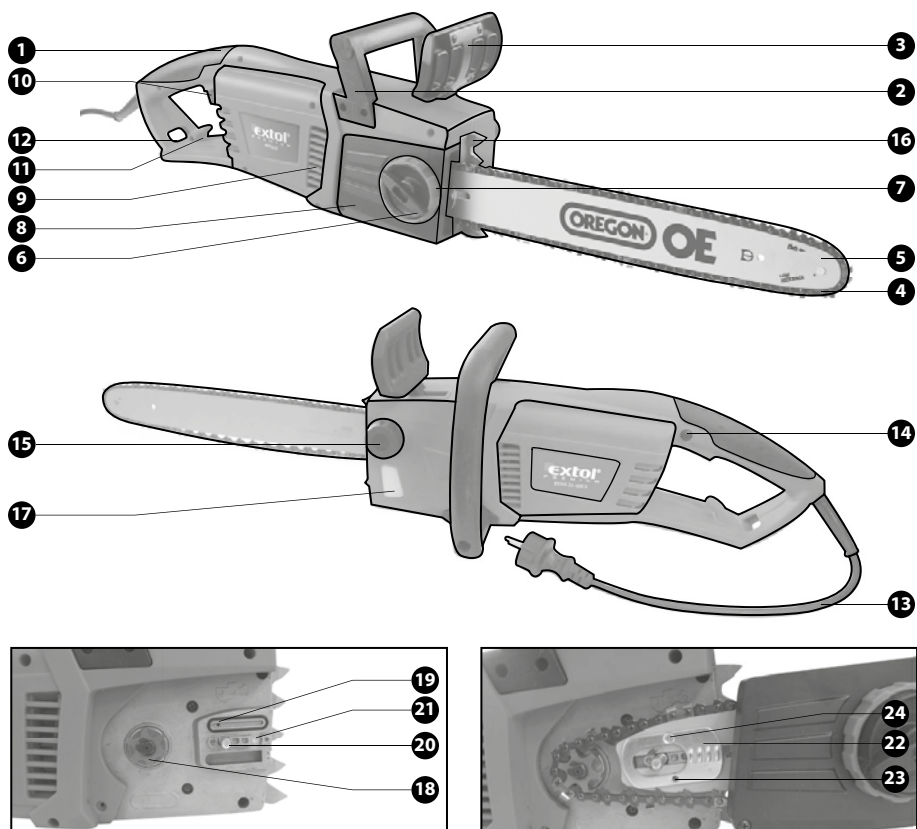
#### 5) SZERVIZ

a) Az elektromos szerszám javítását szakemberre kell bízni, akinek az eredetivel azonos pótalkatrészeket kell használnia. Ilyen módon az elektromos szerszám használata ugyanolyan biztonságos lesz, mint a javítás előtt volt.

### IV. Kiegészítő biztonsági utasítások

- A nagyobb biztonság érdekében a láncfűrészrel való munkavégzéskor célszerű áramvédő kapcsolót (FI relé, vagy RCD) használni, amelynek kikapcsolási árama kisebb mint 30 mA. Az áramvédő kapcsoló megfelelő működését a láncfűrész minden használata előtt ellenőrizni kell.
- A láncfűrész használatának megkezdése előtt alaposan ismerkedjen meg a szerszám kezelőelemeivel, illetve a szerszám helyes használati módjával.
- A láncfűrész bekapcsolása előtt ellenőrizze, hogy a fűrészlánc semmihez nem ér hozzá. A szerszám működése közben a fűrészláncot tartsa a testétől biztonságos távolságban. Egy pillanatnyi figyelmetlenség is elegendő ahhoz, hogy a fűrészlánc elkapja a ruháját vagy sérülést okozzon.
- A láncfűrész mindig a bal kezével az elülső fogantyúnál fogva, jobb kezével a hátsó fogantyúnál fogva tartsa. A láncfűrész más módon történő tartása növeli a szerszám feletti uralom elvesztésének veszélyét, aminek következtében személyi sérülés következhet be.





1. ábra

## VII. Alkalmazott piktogramok és jelek



	<b>Fontos figyelmeztetés</b>
	A sarokcsiszoló használatának megkezdése előtt figyelmesen olvassa el a használati utasítást.
	A láncfűrész használata közben megfelelő védőszemüveget és megfelelő hallásvédő eszközt kell viselni.

	Védőkesztyűt, megfelelő munkaruhát és védőlábbelit kell viselni.
	Amennyiben a csatlakozókábel megsérül, a láncfűrész azonnal ki kell kapcsolni, és a csatlakozókábelt hibátlan kábelre kell cserélni.
	A láncfűrész karbantartásának, illetve beállításának megkezdése előtt a tápfeszültség-kábel feszültségforráshoz való csatlakoztatását meg kell szüntetni.
	A láncfűrész nem szabad esőben és nedves környezetben használni.
	II. védelmi osztályú berendezés. Kettős szigetelés.
	Megfelel az Európai Unióban érvényes követelményeknek.
	Mindig gondoskodjon róla, hogy a munkavégzési területen ne tartózkodjanak gyermekek, más személyek vagy állatok, mivel fennáll a veszélye, hogy a kirepülő forgácsok következtében megsérülnek.
	Figyelem, fennáll a visszacsapódás veszélye!
	A láncfűrész mindig két kézzel kell tartani.
	A fűrészlánc forgásiránya.

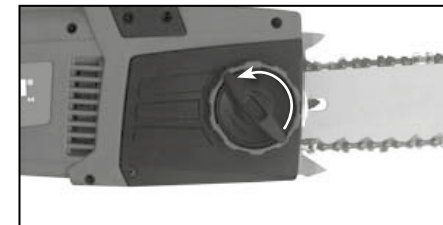
## VIII. Teendők a láncfűrész üzembe helyezése előtt

### FIGYELMEZTETÉS

- A láncfűrész beállításának megkezdése előtt ellenőrizze, hogy a csatlakozókábel villásdugója ki van-e húzva az elektromos feszültségforrás csatlakozójából.
- A láncfűrész szerelési műveleteinek elvégzésekor védőkesztyűt kell viselni.

## A VEZETŐLEMEZ ÉS A FÜRÉSZLÁNC FELSZERELÉSE

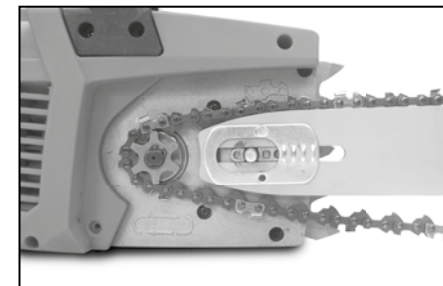
- Lazítsa meg a vezetőlemez és a fűrészfedél felerősítésére szolgáló csavaranyát (1. ábra, 6. pozíció), majd lazítsa meg és vegye le a lánchajtó kerék és a láncfeszítő mechanizmus fedelét (1. ábra, 8. pozíció).



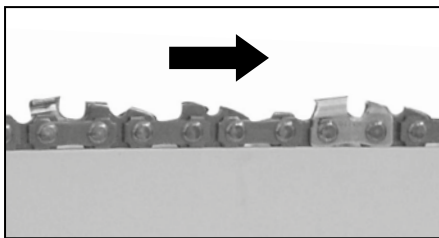
- A vezetőlemez-tartóra (1. ábra, 21. pozíció) helyezze fel a vezetőlemezt (1. ábra, 5. pozíció)



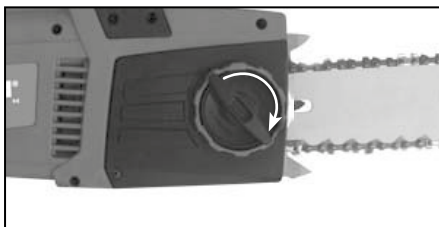
- A vezetőlemezre és a lánchajtó kerékre tegye fel a fűrészláncot (1. ábra, 4. pozíció). Ennek során tartsa meg az előírt orientációt.



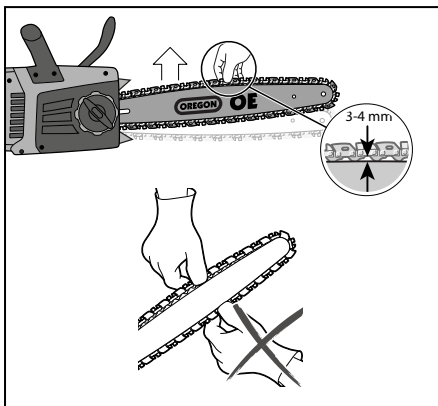
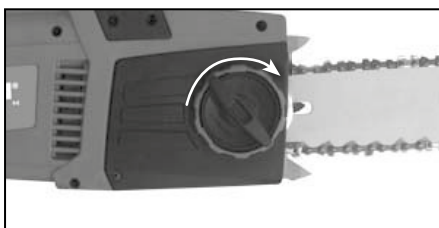




4. Tegye fel a lánchajtó kerék fedelét (1. ábra, 8. pozíció), majd rögzítő csavaranya elforgatásával rögzítse a helyén a fedelet – azonban a csavaranyát még ne húzza meg teljesen.



5. A fűrészlánc megfeszítésére szolgáló csavaranya (1. ábra, 7. pozíció) elforgatásával állítsa be a lánc feszességét, majd szorosan húzza meg a fedél felerősítésére szolgáló csavaranyát (1. ábra, 6. pozíció).



#### Megjegyzés:

- A fűrészlánc, a lánchajtó kerék és a vezetőlemez élettartama a szükséges kenés biztosításától, valamint a lánc megfelelő megfeszítésétől függ.
- A láncfeszességet a munkavégzés megkezdése előtt, valamint a munkavégzés során 10 percnként rendszeresen ellenőrizni kell. Szükség esetén a láncfeszességet be kell állítani.
- A fűrészláncot nem szabad megfeszíteni akkor, amikor a lánc meleg, mivel lehűlés után a lánc hosszúsága kisebb lesz, és ennek következtében túl nagy erővel feszülne rá a vezetőlemezre (1. ábra, 5. pozíció) és a lánchajtó kerékre (1. ábra, 18. pozíció).

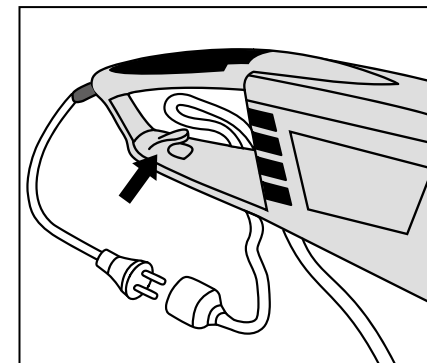
#### AZ OLAJTARTÁLY FELTÖLTÉSE OLAJJAL

##### ⚠ FIGYELMEZTETÉS

- A lánzfűrész leszállítása üres olajtartállyal történik. A lánzfűrész használatának megkezdése előtt ezért az olajtartályt a lánzfűrészben történő használatra szolgáló olajjal meg kell tölteni.
- Kenőolajként kizárólag tiszta, biológiailag lebomló, lánzfűrész-láncok kenésére szolgáló olajokat szabad használni. Soha ne töltsön be a tartályba más célokra szolgáló olajat (például motorolajat), reciklált olajat vagy használt olajat. Az olajat az olajgyártó vállalat utasításai szerint kell tárolni, illetve ártalmatlanítani / megsemmisíteni.
- A lánzfűrész nem szabad alacsony olajsint mellett használni (lásd az üres olajtartályban az olajsintmérőn (1. ábra, 17. pozíció) a minimális olajsintet jelző vonalat). A lánzfűrész olaj nélkül vagy nem engedélyezett típusú olajjal történő használata a lánzfűrész részegységeinek

károsodásához, illetve gyors elhasználódásához vezet. Az ilyen károsodásokra a garancia nem vonatkozik.

- A munkavégzés során rendszeresen ellenőrizze az olajsintet, és szükség esetén töltsön be olajat az olajtartályba.
1. Ellenőrizze, hogy a csatlakozókábel villásdugója ki van-e húzva az elektromos feszültségforrás csatlakozójából. A lánzfűrész fektesse az oldalára, úgy, hogy az olajtartály zárókupakja (1. ábra, 15. pozíció) felfelé nézzen.
  2. Tisztítsa meg a zárókupak környékét, majd csavarja le a zárókupakot.
  3. Töltsön meg az olajtartályt olajjal úgy, hogy az olajsintmérő (1. ábra, 17. pozíció) ablaka olajjal tele legyen. Az olaj betöltése során ügyeljen, hogy az olajtartályba ne kerüljön be szennyeződés.
  4. Csavarja vissza az olajtartály zárókupakját.



#### MEGJEGYZÉS:

A lánzfűrész kizárólag H07NR-F típusú, engedélyezett, az alábbi vezető-keresztmetszetekkel rendelkező hosszabbító kábelekkel szabad üzemeltetni:

A hosszabbító kábel maximális hosszúsága [m]	A vezető keresztmetszete [mm <sup>2</sup> ]
40	1,0
60	1,5
100	2,5

Amennyiben a hosszabbító kábel hosszúsága meghaladja az adott keresztmetszethez megadott értéket, akkor a lánzfűrész teljesítménye kisebb lesz.

#### BEKAPCSOLÁS

##### ⚠ FIGYELMEZTETÉS

Bekapcsoláskor a lánzfűrésznek nem szabad a vágandó anyaghoz hozzáérnie. A lánzfűrész először be kell kapcsolni, és csak ezután szabad a vágandó anyagra a vágási helyen rátenni.

1. A lánccéket (1. ábra, 3. pozíció) állítsa a „Nincs aktív” helyzetbe (2A. ábra).
2. Bal kezével fogja meg az elülső fogantyút (1. ábra, 2. pozíció).
3. Jobb kezével fogja meg a hátsó fogantyút (1. ábra, 1. pozíció).
4. Nyomja meg a bekapcsológomb rögzítésére szolgáló biztosítógombot (1. ábra, 14. pozíció).
5. Nyomja meg a bekapcsológombot (1. ábra, 10. pozíció).

## IX. A lánzfűrész üzembe helyezése

### ⚠ FONTOS FIGYELMEZTETÉS

A lánzfűrészrel való munkavégzés megkezdése előtt mindig ellenőrizni kell, hogy a lánc feszessége megfelelő-e, valamint azt, hogy valamennyi részegység megfelelően rögzítve van-e. Ennek elmulasztása esetén súlyos személyi sérülés következhet be, illetve a szerszám károsodhat.

#### CSATLAKOZTATÁS AZ ELEKTROMOS FESZÜLTSGFORRÁSHOZ

A lánzfűrész csatlakozókábelét (1. ábra, 13. pozíció) hosszabbító kábel segítségével csatlakoztassa az elektromos feszültségforráshoz. A csatlakozókábelből alakítson ki hurkot, majd a hurkot húzza át a markolatban lévő nyíláson (1. ábra, 12. pozíció). A hurkot rögzítse a kampó (1. ábra, 11. pozíció) segítségével.



## KIKAPCSOLÁS

1. Engedje fel a bekapcsológombot (1. ábra, 10. pozíció).
2. A láncfék karját (1. ábra, 3. pozíció) állítsa az „Aktíválva” állásba (2B. ábra).

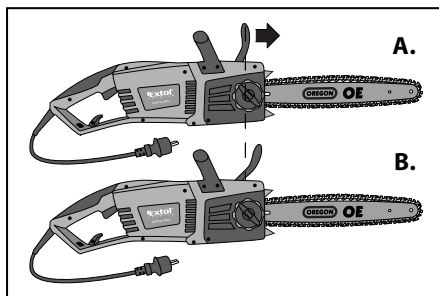
## A LÁNCFÉK MŰKÖDÉSÉNEK ELLENŐRZÉSE

### FIGYELMEZTETÉS

A láncfűrészsel történő munkavégzés megkezdése előtt ellenőrizze, hogy a láncfék megfelelően működik-e.

A láncfék visszacsapódás esetén vagy más veszélyes helyzetben biztosítja a lánc rendkívül gyors leállítását.

1. Kapcsolja be a láncfűrész.
2. A láncfűrész működése közben a láncfék karjának (1. ábra, 3. pozíció) a vezetőlemez felé, a bal kézfejjel történő lenyomásával aktiválja a láncfék (2B. ábra).



2. ábra

## AZ AUTOMATIKUS LÁNCKENÉS ELLENŐRZÉSE

### FIGYELMEZTETÉS

A láncfűrészsel történő munkavégzés megkezdése előtt ellenőrizze az olajtartályban lévő olaj mennyiségét (az olajsintet), valamint a fűrészlánc automatikus kenésének működését.

1. Ellenőrizze az olajsintet az olajtartályban, és szükség esetén töltsön be olajat az olajtartályba.
2. Kapcsolja be a láncfűrész (lásd a „Bekapcsolás” című részt), úgy, hogy a vezetőlemez csúcsa 20 cm magasságban egy tiszta papírlap felett legyen.
3. Amennyiben a papírlapon olajfolt lesz látható, akkor ez a lánc rendben történő kenésének a jele. Amennyiben a papírlapon olajfolt nem lesz látható, akkor a láncfűrész ki kell kapcsolni, és a „Tisztítás és karbantartás” című fejezetben található „Hibaelhárítás” című részben foglaltak szerint kell eljárni.

## X. Munkavégzés a láncfűrészsel

### FIGYELMEZTETÉS

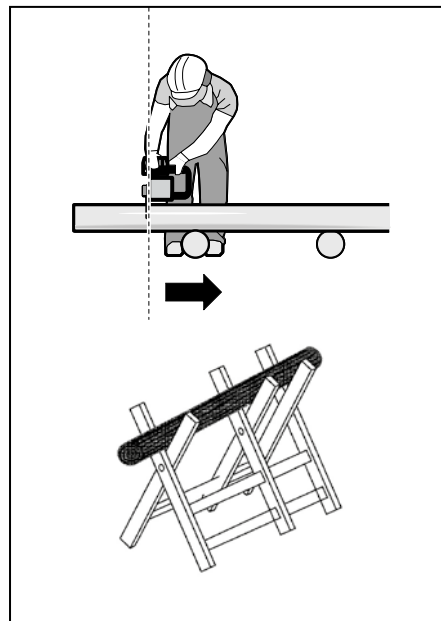
A láncfűrészsel történő munkavégzés során az összes biztonsági utasítást be kell tartani.

## FA VÁGÁSA

1. Delší kusy dřeva před řezáním podložte tak, aby nedocházelo ke svírání řezu. Kratší kusy dřeva zajistěte umístěním do kozlíku nebo je upněte (Obr.3).

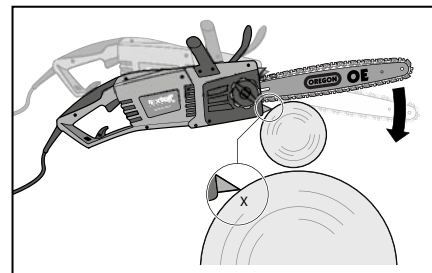
### FIGYELMEZTETÉS

- A fát ne helyezze saját magára, illetve ne kérjen meg más személyt sem, hogy tartsa a vágandó fát. A vágandó fát saját lábával se tartsa.
- A láncfűrész nem szabad túlterhelni. A vágás akkor a leghatékonyabb, amikor a lánc sebessége a terhelés miatt nem csökken le.
- Amennyiben a vágást abba kell hagyni, akkor a láncfűrész a vágandó fából mozgó láncsal kell kivenni. Amennyiben a lánc mozgása a fában megszűnik, a láncfűrész beszorulhat a fába.



3. ábra

2. A fáról távolítsa el a szennyeződések (például a földet), illetve a fából vegye ki az idegen tárgyakat (például a szegeket).
3. Kapcsolja be a láncfűrész (lásd a „Bekapcsolás” című részt).
4. A láncfűrész a fogazott támasz (1. ábra, 16. pozíció) alsó részével helyezze rá a fára, majd az elülső fogantyúra kifejtett enyhe nyomással billentse előre a másik oldal irányába, úgy, hogy a vezetőlemez a talaj felé mozogjon. A láncfűrész visszafelé történő mozgásával helyezze lejjebb a fogazott támaszt, majd az eljárást ismételje mindaddig, amíg a fát át nem vágja (4. ábra).



4. ábra

## FAVÁGÁS

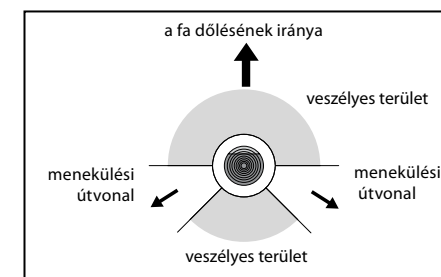
### FIGYELMEZTETÉS

- A munkavégzés során – a lehulló ágak elleni védelem érdekében – védősisakot kell viselni.
- A láncfűrészsel kizárólag olyan fákat szabad vágni, amelyek törzsének átmérője nem nagyobb a vezetőlemez hosszúságánál.
- Biztosítani kell, hogy a fa dőlésének területén személyek és állatok ne tartózkodjanak.
- Amennyiben a fa kivágásakor fennáll különböző objektumok (házak, elektromos vezetékek, gépjárművek, stb.) károsodásának veszélye, akkor a favágást szakképzett favágókkal kell elvégeztetni.
- A favágást nem szabad rossz látási viszonyok mellett végezni. Ne végezze el a favágást akkor sem, ha a lába részére nem áll rendelkezésre szilárd talaj (például sáros, jeges talajviszonyok esetén). A fa kivágását akkor sem szabad elvégezni, ha nem lehet megbízhatóan megállapítani a fa dőlési irányát, például a szélviszonyok miatt.
- Fa lejtős terepen történő kidöntésénél a kidöntendő fa feletti terepen kell mozogni, mivel a kidöntött fa a lejtőn legurulhat vagy lecsúszhat.

- Amennyiben a láncfűrész vezetőlemez a vágásban elakad, akkor a láncfűrész azonnal ki kell kapcsolni, az elektromos feszültségforráshoz való csatlakoztatását meg kell szüntetni, a szerszámot pedig a vágásból ékek segítségével kell kiszabadítani, nem szabad erőltetni.
- Amennyiben a favágásban nincs tapasztalata, vegyen részt szakképzésen.

## A FA DÖLTÉSE SORÁN KÖVETENDŐ ELJÁRÁS

1. A fa kidőlésének irányát a fa súlypontjának és a szél irányának figyelembevételével kell meghatározni.
2. Jelölje ki és tisztítsa meg a menekülési útvonalat, amelynek a fa várt dőlési irányához képest az ellenkező oldalon, ferdén oldalirányban hátrafelé kell vezetnie.



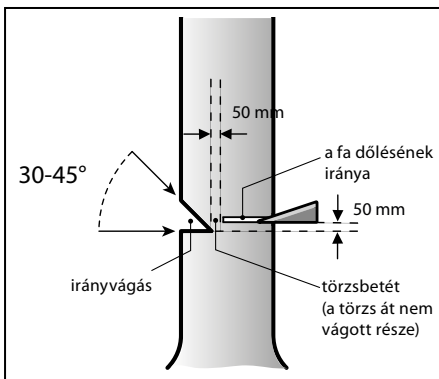
3. Kapcsolja be a láncfűrész, még mielőtt hozzáértené a fához.
4. A vágás helyéről távolítsa el a hulladékok és a nem szükséges tárgyakat.
4. Végezze el az irányvágást a fatörzsátmérő 1/3-ának megfelelő mélységig. Ez a vágás fogja megadni a fa dőlési irányát (5. ábra).
5. Ezután végezze el a fő keresztirányú vágást a fának az irányvágáshoz képest ellenkező oldalán. Ezt a bevágást körülbelül 5 cm-rel az irányvágás alsó síkja felett kell elkészíteni. A fő keresztirányú vágást az irányvágás előtt hozzávetőleg 5 cm-rel kell befejezni. A megmaradó rész az ún. „törzsbetét”, amely biztosítja, hogy a fa dőlése majd a kívánt irányban történjen. Ezért ügyeljen, hogy ne vágja át a törzsbetétet (5. ábra).

A törzs át nem vágott része (a törzsbetét) megakadályozza, hogy a fa leforduljon a rönkről, és nem megfelelő irányban dőljön.

Ha a fő keresztirányú vágás a törzsbetéthez egészen közel érne, megkezdődhetne a fa kidőlése. Amennyiben fennáll a lehetősége, hogy a fa nem a kívánt irányba fog dőlni, hanem hátrahajlik, és beszorítja a láncfűrész, a vágást abba kell hagyni, és fa, műanyag vagy alumínium ékek

segítségével a vágást meg kell nyitni, és a fa dőlését a kívánt dőlési vonal felé irányítani.

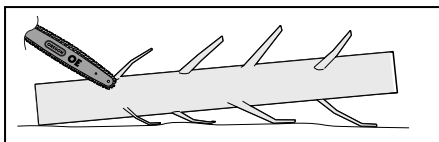
Amikor a fa dőlni kezd, vegye ki a láncfűrész, kapcsolja ki és tegye le a földre. Ezután a meghatározott menekülési útvonalon keresztül menjen biztonságos helyre. Figyeljen a lehulló ágakra és a fatörzs végére, amely visszaugorhat vagy felpattanhat. Amennyiben a fa dőlése közben a fa koronája beakad a környező fák ágaiba, a beakadt fa alatt mozogni nem szabad.



5. ábra

#### A FATÖRZS LEGALLYZÁSA

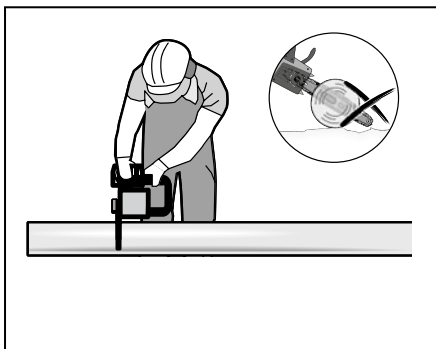
A faágak levágásakor a fatörzs alatt lévő erősebb (vastagabb) ágakat hagyja meg a fatörzs támaszának. A többi ágat vágja le, a vágást az ág fatörzshöz képest külső oldaláról végezve, mivel így megakadályozza a láncfűrész beszorulását a vágásba.



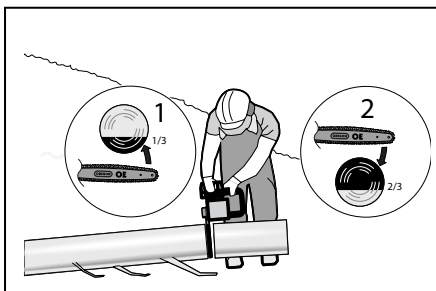
#### HASÁBOLÁS (A FATÖRZS HOSSZÚSÁGÁNAK CSÖKKENTÉSE)

A hasábolás (a fatörzs hosszúságának csökkentése) a fatörzs rövidebb darabokra történő felvágását jelenti. A fatörzs hasábolásakor (hosszúságának csökkentésekor) a törzset meg kell emelni és ágak, dorongok vagy fatönkök segítségével alá kell támasztani. A fatörzs vágásakor a „X. Munkavégzés a láncfűrészrel” című fejezet „Fa vágása” című részében megadott utasításokkal összhangban kell eljárni.

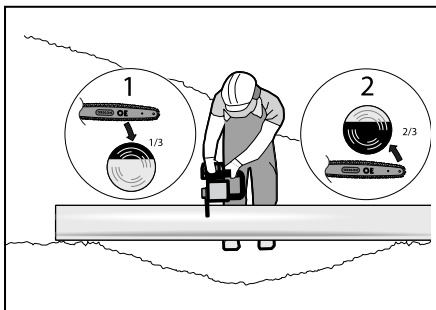
- Amennyiben a fatörzs teljes hosszúságában egyenletesen a földön fekszik, a hasábolást felülről kell végezni. Ügyeljen arra, hogy a mozgó fűrészlánc ne kerüljön érintkezésbe a talajjal.



- Amennyiben a fatörzs egyik oldaláról alá van támasztva, akkor először a fatörzssátmérő 1/3-át alulról kell átvágni, majd a fatörzssátmérő fennmaradó 2/3 részét felülről.



- Amennyiben a fatörzs mindkét oldaláról alá van támasztva, akkor először a fatörzssátmérő 1/3-át felülről kell átvágni, majd a fatörzssátmérő fennmaradó 2/3 részét alulról.



#### FIGYELMEZTETÉS

- A vágás során ügyeljen, hogy a láncfűrész ne szoruljon be a vágásba. Amennyiben ez mégis megtörténik, akkor a láncfűrész azonnal ki kell kapcsolni, az elektromos feszültségforráshoz való csatlakoztatását meg kell szüntetni, a vágást pedig mechanikus módszerekkel ki kell távolítani úgy, hogy a láncfűrész a vágásból ki lehessen venni. A láncfűrész nem szabad erőltetett, sem „erőszakkal” kiszedni a fából. A láncfűrésznek a vágásból való kivétele után ellenőrizze, hogy a szerszám nem károsodott-e.
- Amennyiben a fatörzs hasábolását lejtős terepen kell végezni, mindig a lejtő fatörzs feletti részén kell állni, mivel a fatörzs levágott darabja a lejtőn legurulhat vagy lecsúszhat.

## XI. Tisztítás és karbantartás

#### FIGYELMEZTETÉS

A karbantartás, a tisztítás, illetve a beállítás megkezdése előtt a láncfűrész feszültségforráshoz való csatlakoztatását meg kell szüntetni.

Rendszeresen ellenőrizze a láncfűrész valamennyi részegységének állapotát. Az elhasznált vagy károsodott részeket a gyártó által szállított új, eredeti részegységekre kell cserélni.

#### TISZTÍTÁS

- A láncfűrész felületéről a szennyeződések megnevesített textília segítségével kell eltávolítani. A láncfűrész tisztításához ne használjon agresszív tisztítószereket vagy oldószereket. A tisztítás során ügyeljen arra, hogy nedvesség ne kerüljön be a láncfűrész belsejébe.
- A motor szellőzőnyílásait kefével rendszeresen meg kell tisztítani.
- 1-3 óra üzemelés után tisztítsa meg a lánckenő olaj olajtartályon lévő nyílását (1. ábra, 19. pozíció), a hajtókereket (1. ábra, 18. pozíció), valamint a láncfeszítő mechanizmust.

Tisztítási eljárás:

- A csavaranya (1. ábra, 6. pozíció) meglazításával lazítsa meg, majd vegye le a fedelet (1. ábra, 8. pozíció).
- Vegye le a vezetőlemezt a fűrészláncsal együtt.
- Kefe és textília segítségével tisztítsa meg a hajtókereket, a láncfeszítő mechanizmust, valamint a lánckenő olaj nyílását a rátapadt szennyeződésektől.

- A vezetőlemeztől szerelje le a láncfeszítő mechanizmus borítólemezt (1. ábra, 22. pozíció), majd fordítsa meg a vezetőlemezt, hogy ne következzen be a vezetőlemez egyoldalú elhasználódása.
- A vezetőlemez másik oldalára csavarozza fel a láncfeszítő mechanizmus borítólemezt (1. ábra, 22. pozíció), ugyanolyan módon, mint amikor a borítólemez az ellentétes oldalra szerelte fel.
- A vezetőlemeze és a hajtókerekekre tegye fel a fűrészláncot (1. ábra, 4. pozíció). Ennek során tartsa be az előírt orientációt.
- Tegye fel a lánchajtó kerék fedelét (1. ábra, 8. pozíció), majd a rögzítő csavaranya (1. ábra, 6. pozíció) elforgatásával rögzítse a helyén a fedelet – azonban a csavaranyát még ne húzza meg teljesen.
- A fűrészlánc megfeszítésére szolgáló csavaranya (1. ábra, 7. pozíció) elforgatásával állítsa be a lánccsavaranyát, majd szorosan húzza meg a fedél felerősítésére szolgáló csavaranyát (1. ábra, 6. pozíció).

#### A VEZETŐLEMEZ ÉS A FÜRÉSZLÁNC CSERÉJE

- A csavaranya (1. ábra, 6. pozíció) meglazításával lazítsa meg, majd vegye le a fedelet (1. ábra, 8. pozíció).
- Vegye le a vezetőlemezt a fűrészláncsal együtt, és tegyen fel újat.
- A vezetőlemeze és a hajtókerekekre tegye fel a fűrészláncot (1. ábra, 4. pozíció). Ennek során tartsa be az előírt orientációt.
- Tegye fel a lánchajtó kerék fedelét (1. ábra, 8. pozíció), majd a rögzítő csavaranya (1. ábra, 6. pozíció) elforgatásával rögzítse a helyén a fedelet – azonban a csavaranyát még ne húzza meg teljesen.
- A fűrészlánc megfeszítésére szolgáló csavaranya (1. ábra, 7. pozíció) elforgatásával állítsa be a lánccsavaranyát, majd szorosan húzza meg a fedél felerősítésére szolgáló csavaranyát (1. ábra, 6. pozíció).

#### A FÜRÉSZLÁNC ÉLESÍTÉSE

A maximális hatékonyságú vágás érdekében a lánccnak állandóan élesnek kell lennie.

A fűrészlánc köszörülését szakemberrel kell elvégeztetni. Speciális élekkel rendelkező fűrészlánc használata esetén a lánccsavaranyájának utasításai szerint kell eljárni.

HIBA	LEHETSÉGES OK	A HIBA ELHÁRÍTÁSA
A motor nem működik.	Nincs hálózati feszültség. A csatlakozóalj hibás. A hosszabbító kábel sérült.  A biztosító hibás. A láncfék aktiválva van. A szénkefék elhasználódtak	Ellenőrizze a feszültségforrást. Használjon másik csatlakozóaljat. Ellenőrizze a hosszabbító kábelt, amennyiben sérült, cserélje ki. Cserélje ki a biztosítót. Deaktiválja a láncfékét. A szénkefék cseréjét az erre meghatalmazással rendelkező Extol márkaszervizben kell elvégeztetni.
A lánc nem mozog.	A láncfék aktiválva van.	skontrolujte brzdu rețaze a pripadne ju deaktivujte
A láncfűrész rángat, vibrál vagy szabálytalanul vág.	A lánc nem elég éles. A lánc feszessége nem megfelelő.  A lánc elhasználódott. A fűrészlánc fogai nem megfelelő irányban állnak.	Élcsiszolja meg vagy cserélje ki a láncot. Ellenőrizze és szükség esetén állítsa be a láncfeszességet. Cserélje ki a láncot. Szerelje fel a fűrészláncot úgy, hogy a lánc fogai megfelelő irányban álljanak.
A láncfűrész nehezen vág.	A fűrészlánc „kiugrik” a vezetőhoronyból.	Ellenőrizze, hogy a lánc felhelyezése megfelelő-e.
A fűrészlánc száraz.	Nincs olaj az olajtartályban. Az olajtartály levegőző nyílása el van tömődve. A lánckenő olaj bevezető nyílása el van tömődve.	Töltsön olajat az olajtartályba. Tisztítsa meg az olajtartály zárókupakját.  Tisztítsa meg a lánckenő olaj bevezető nyílását.
A láncot nem lehet befékezni.	A láncfék nem működik.	Javítsa meg a láncfékét az erre meghatalmazással rendelkező Extol márkaszervizben.
A lánc és a vezetőlemez forró.	Nincs olaj az olajtartályban. Az olajtartály levegőző nyílása el van tömődve. A lánckenő olaj nyílása el van tömődve A lánc túlságosan meg van feszítve A lánc nem elég éles.	Töltsön olajat az olajtartályba. Tisztítsa meg az olajtartály zárókupakját.  Tisztítsa meg a lánckenő olaj bevezető nyílását. Állítsa be a lánc feszességét. Köszörintse meg vagy cserélje ki a láncot.

Amennyiben a hibát nem sikerül elhárítani, akkor forduljon a láncfűrész javítására meghatalmazással rendelkező egyik Extol márkaszervizhez (a márkaszervizek felsorolása a [www.extol.hu](http://www.extol.hu) weblapon található, vagy a láncfűrész vásárlásának helyén kapható meg).

#### HIBAELHÁRÍTÁS

#### FIGYELMEZTETÉS

A javítás vagy a beállítás megkezdése előtt a csatlakozókábelt ki kell húzni az elektromos áramforrás csatlakozójából.

Amennyiben a láncfűrész nem működik megfelelően, próbálja meg a hibát az alábbi táblázatban megadottak segítségével elhárítani.

## XII. Tárolás

A láncfűrész száraz, gyermekek számára hozzáférhetetlen helyen, a vezetőlemezre felhelyezett védőfedéllel kell tárolni. Tárolás előtt el kell végezni a láncfűrész előírt karbantartását.

## XIII. A hulladék megsemmisítése



A termék élettartamának végén a keletkezett hulladék megsemmisítése során az érvényes jogszabályoknak megfelelően kell eljárni. A termék elektromos/elektronikus alkatrészeket tartalmaz. Ne dobja a terméket a vegyes hulladék közé, hanem adja le

hulladékfeldolgozóknak, vagy vigye el olyan helyre ahol visszaveszik a terméket, vagy adja le az ilyen jellegű hulladékokat begyűjtő helyen. Az üzemenyagok veszélyes hulladéknak számítanak. Ezeket az érvényes jogszabályokkal összhangban, a gyártó útmutatásainak megfelelően kell kezelni.

## XIV. Garanciális idő és garanciális feltételek

### GARANCIÁLIS IDŐ

Jótállásra, szavatosságra vonatkozó jogszabályok, rendeletek: 151/2003. (IX.22) Korm. Rendelet; Ptk. 685.§ e) pont; Ptk. 305§ - 311/A-ig; 49/2003. (VII. 30.) GKM rendelet. Az említett törvények rendelkezéseivel összhangban a Madal Bal Kft. az Ön által megvásárolt termékre a jótállási jegyen feltüntetett garanciaidőt ad. Az alább megadott garanciális feltételek illetve a jótállási jegyen feltüntetett további feltételek teljesülése esetén a termék javítását a Madal Bal Kft.-vel szerződéses kapcsolatban álló szakszerviz a garanciális időszakban díjmentesen végzi el.

### GARANCIÁLIS FELTÉTELEK

- Az eladó köteles a vevő részére átadni a rendben kitöltött jótállási jegyet. A jótállási jegybe minden adatot kitörölhetetlenül, az értékesítés időpontjában kell bevezetni.
- A termék kiválasztásakor a vevőnek át kell gondolnia, hogy a termék az általa kívánt tulajdonságokkal rendelkezik-e. Nem lehet később reklamációs ok, hogy a termék nem felel meg a vevő elvárásainak.
- Garanciális javítási igény érvényesítésekor a terméket annak valamennyi tartozékával együtt, lehetőség szerint az eredeti csomagolásban, a rendben kitöltött jótállási jegy eredeti példányával és a vásárlást igazoló bizonylattal (blokk vagy számla) együtt kell átadni.

- Reklamáció, javítási igény esetén a terméket tiszta állapotban, portól és szennyeződésektől mentesen, olyan módon becsomagolva kell átadni, hogy a termék szállítás közben ne sérüljön meg.
- A szerviz nem felelős a termékek szállítás közben történő megsérüléséért.
- A szerviz nem felelős a termékkel együtt beküldött olyan tartozékokkal kapcsolatban, amelyek nem tartoznak a termék alapfelszereléséhez. Kivételt képeznek azok az esetek, amikor a tartozékot a termékről a tartozék károsodása nélkül nem lehet levenni.
- A garancia kizárólag anyaghibák, gyártási hibák vagy technológiai feldolgozási hibák miatt bekövetkező meghibásodásokra vonatkozik.
- A jelen garanciavállalás nem csökkenti a törvényes jogokat, hanem kiegészíti azokat.
- A garanciális javításokat kizárólag a Madal Bal Kft.-vel szerződéses kapcsolatban álló szerviz jogosult elvégezni.
- A gyártó felelős azért, hogy a termék a teljes garanciális időszakban – a termék használatára vonatkozó utasítások betartása esetén – a műszaki adatokban megadott tulajdonságokkal és paraméterekkel rendelkezzen. A gyártó egyúttal fenntartja a termék kialakításának előzetes figyelmeztetés nélkül történő megváltoztatására vonatkozó jogát.
- A garanciális igényjogosultság az alábbi esetekben megszűnik:
  - a termék használata és karbantartása nem a kezelési útmutatóban megadottak szerint történt;
  - a berendezésen a Madal Bal Kft. előzetes engedélye nélkül bármilyen beavatkozást végeztek, vagy a berendezés javítását olyan szerviz végezte, amely nem áll szerződéses kapcsolatban a Madal Bal Kft.-vel.
  - a terméket nem megfelelő körülmények között vagy nem a rendeltetésének megfelelő célra használták;
  - a termék valamely részegységét nem eredeti részegységre cserélték;
  - a termék meghibásodása vagy túlzott mértékű elhasználódása nem megfelelő karbantartás miatt következett be;
  - a termék meghibásodása vagy sérülése vis major miatt következett be;
  - a meghibásodást külső mechanikai hatás, hőhatás vagy vegyi hatás okozta;

- (h) a termék meghibásodása nem megfelelő körülmények között történő tárolás vagy nem szakszerű kezelés miatt következett be;
  - (i) a termék meghibásodása (az adott típusra nézve) agresszív környezetet jelentő (például poros vagy nagy nedvességtartalmú) környezetben történő használat miatt következett be;
  - (j) a termék használata a megengedett terhelésszint feletti terheléssel történt;
  - (k) a garancialevelet vagy a termék megvásárlását igazoló bizonylatot (blokk vagy számla) bármilyen módon meghamisították.
13. A gyártó nem felelős a termék normál elhasználódásával kapcsolatos, illetve a termék nem rendeltetésszerű használata miatt bekövetkező hibákért.
14. A garancia nem vonatkozik a berendezés normál használata következtében várhatóan elhasználódó elemekre (például a lakkozásra, szénkefére, stb.).
15. A garancia megadása nem érinti a vevők azon jogait, amelyekkel a termékek vásárlásával kapcsolatban külön jogszabályok alapján rendelkeznek.

#### **GARANCIÁLIS IDŐ ALATTI ÉS GARANCIÁLIS IDŐ UTÁNI SZERVIZELÉS**

A termékek javítását végző szakszervizek címe, a javítás ügymenetével kapcsolatos információk a [www.madalbal.hu](http://www.madalbal.hu) weboldalon találhatóak meg, illetve a szakszervizek felsorolása a termék vásárlásának helyén is beszerezhető. Tanácsadással a (1)-297-1277 ügyfélszolgálati telefonszámon állunk ügyfeleink rendelkezésére.

## **EK megfelelőségi nyilatkozat**

A Madal Bal a.s.  
• Lazy IV/3356, 760 01 Zlín  
• Szervezetazonosító szám: 49433717

tanúsítja, hogy az alább megadott típusjelöléssel rendelkező berendezés, működési elve és kialakítása alapján, amely megegyezik a forgalomba hozott berendezés működési elvével és kialakításával, teljesíti a kormányrendeletben előírt, vonatkozó biztonsági követelményeket. A Madal Bal a.s. által jóvá nem hagyott módosítások esetén a jelen nyilatkozat érvényét veszti.

#### **EXTOL PREMIUM ECHS 24-400 S (8895410) Elektromos láncfűrész, 2400 W**

amelynek tervezése és gyártása az alábbi szabványokkal összhangban történt:

EN 60745-1:2009; EN 60745-2-13:2009; EN 55014-1:2006; EN 61000-3-2:2006;  
EN 61000-3-3:2008; EN61000-3-11:2000; EN 14372:2004

illetve az alábbi előírásokkal (hatályos szöveg) összhangban történt:

2006/95 EK;  
2004/108 EK;  
2006/42 EK;  
2000/14 EK

Az EK megfelelőségi nyilatkozat kiadása az alábbi tanúsítványok alapján történt:  
N8100366790027; M6A100366790026; Z1A100366790028; 70.403.10.145.03  
amelyeket a TÜV SÜD Product Service GmbH (München, Németország) és a TÜV Product Service Ltd. (Sanghaj, Kína) minőségvizsgáló intézet adott ki.

Azon év utolsó két számjegye, amelyben a terméket a CE jellel jelölték meg: 10  
Zlín 29.10.2010

Martin Šenkýř  
a részvénytársaság igazgatótanácsának tagja