

Art.Nr.
5911244903
AusgabeNr.
5911244850
Rev.Nr.
20/05/2020



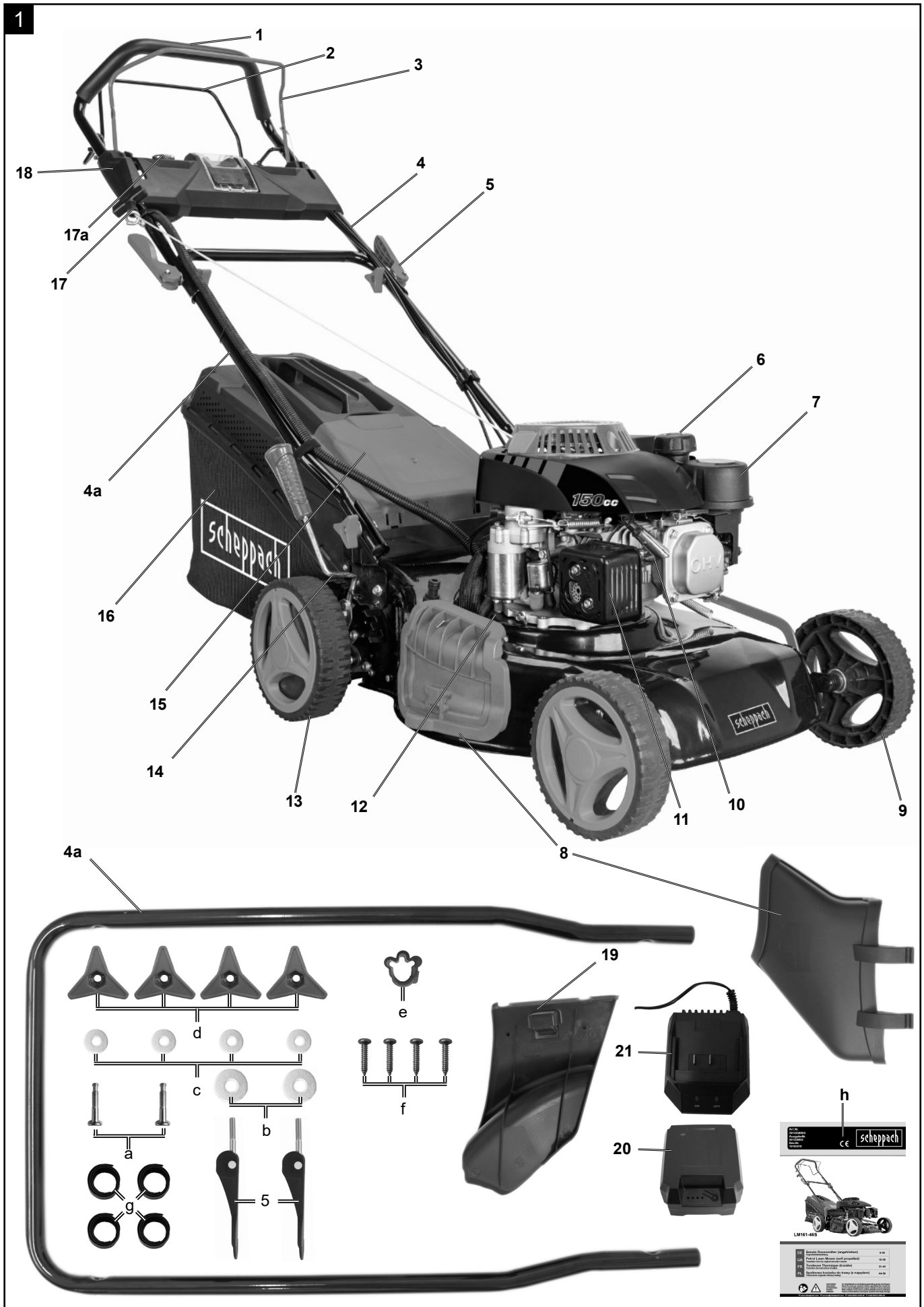
MS150-46E

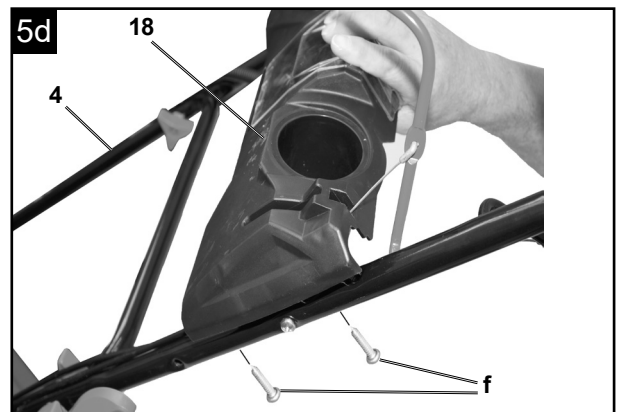
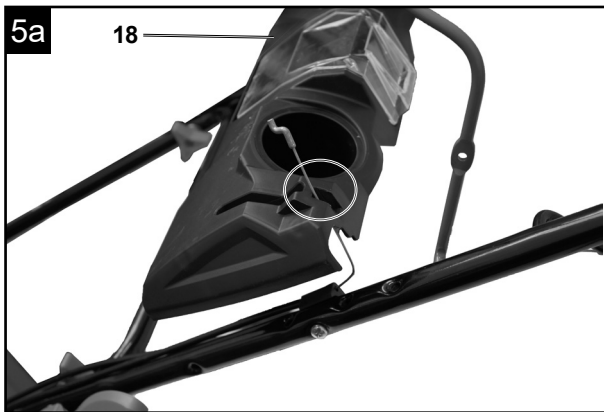
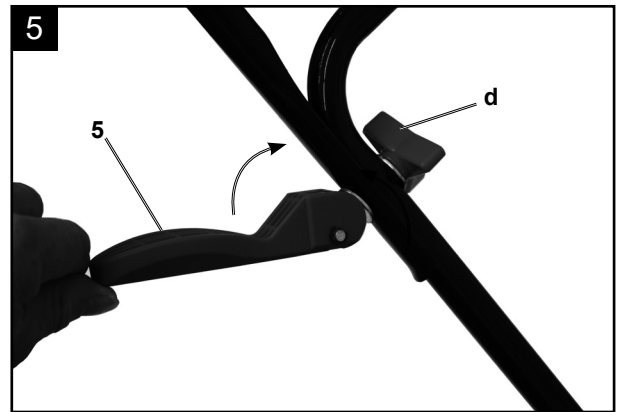
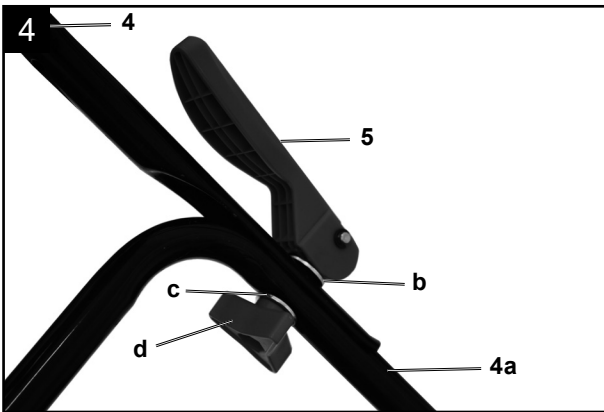
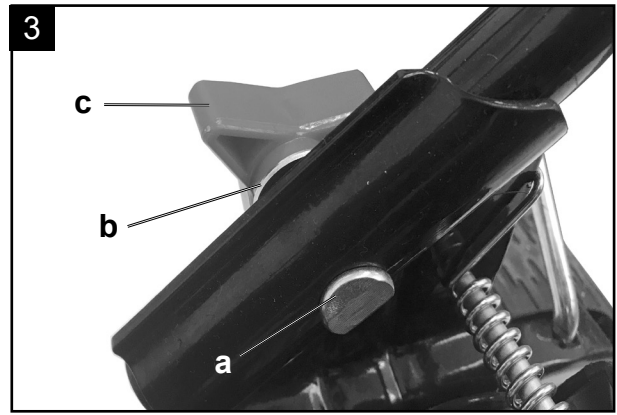
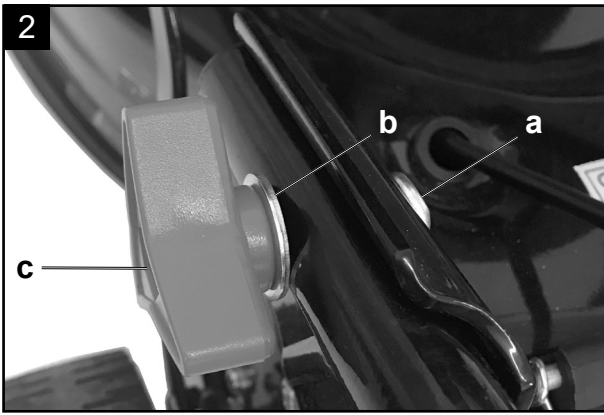
DE	Benzin Rasenmäher (angetrieben) Originalbedienungsanleitung	8	PL	Spalinowa kosiarka do trawy (z napędem) Tłumaczenie oryginalu instrukcji obsługi	79
GB	Petrol lawn mower (self-propelled) Translation of the original instruction manual	26	LT	Benzininė vejapjovė (pavara) Vertimas originali naudojimo instrukcija	98
FR	Tondeuse thermique (tractée) Traduction des instructions d'origine	43	LV	Benzinā zāliena pļaujmašīna (piedziņa) Tulkošana no oriģinālā lietošanas instrukcija	115
CZ	Benzinová sekačka na trávu (poháněný) Originalbedienungsanleitung	62	EE	Bensiini-muruniiduk (käitatavad) Tõlge Originaalkasutusjuhend	133

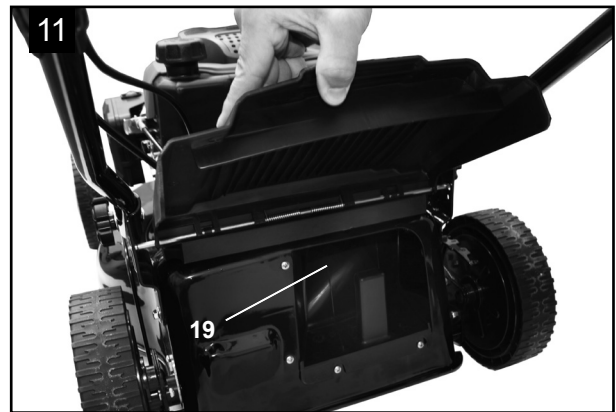
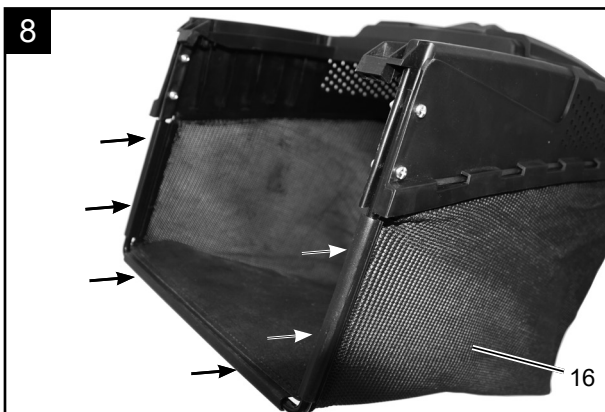
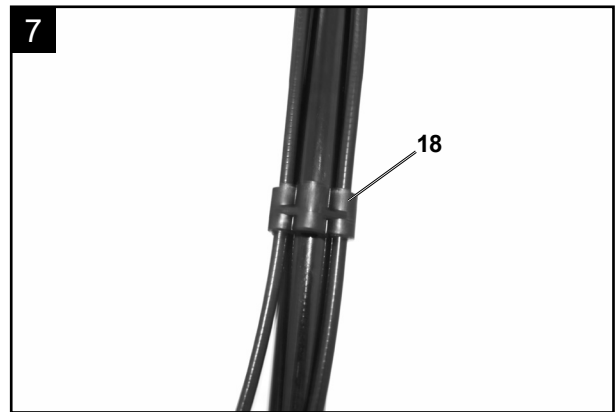


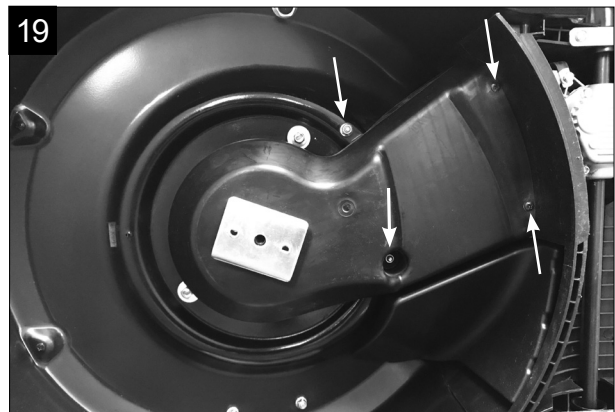
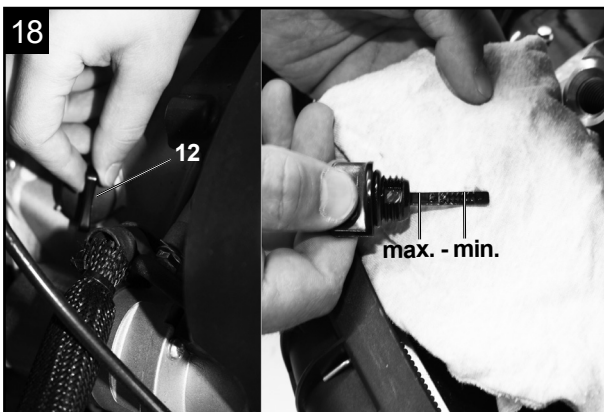
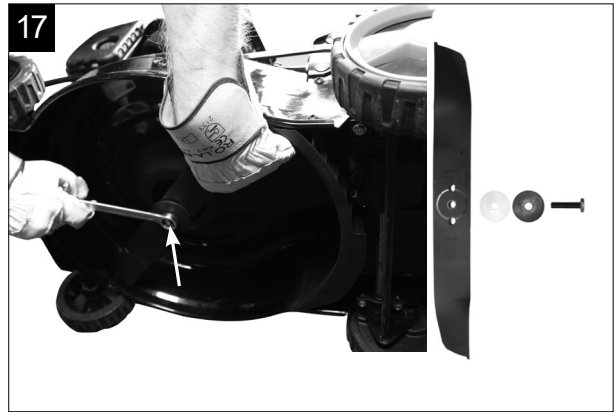
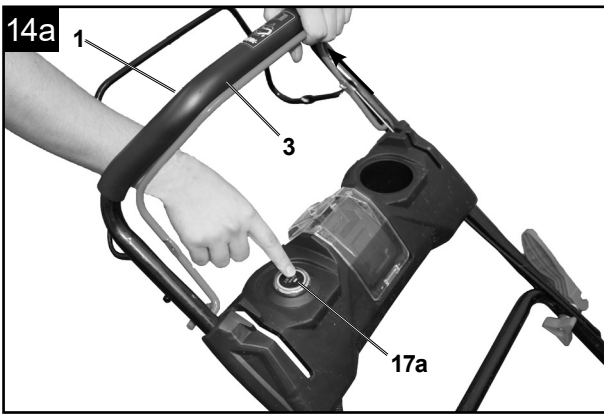
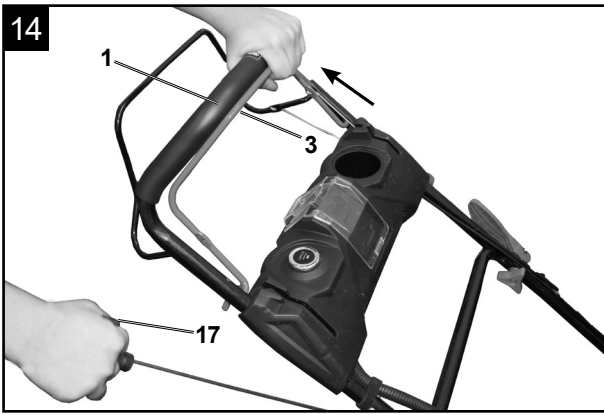
ACHTUNG!:
CAUTION!:
ATTENTION!:

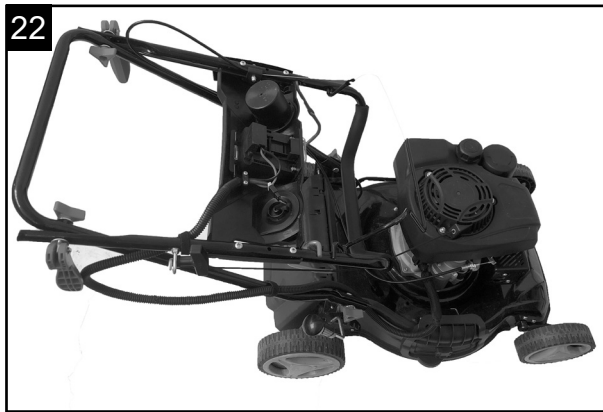
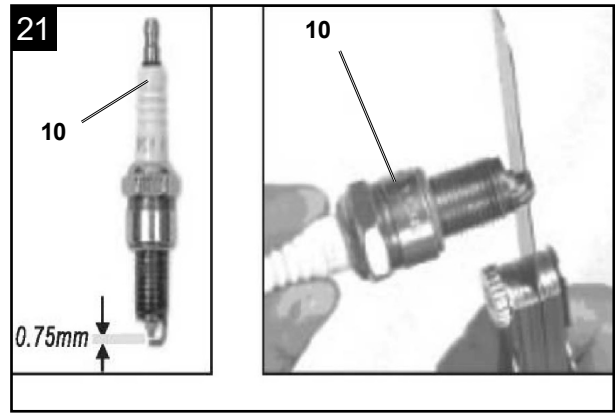
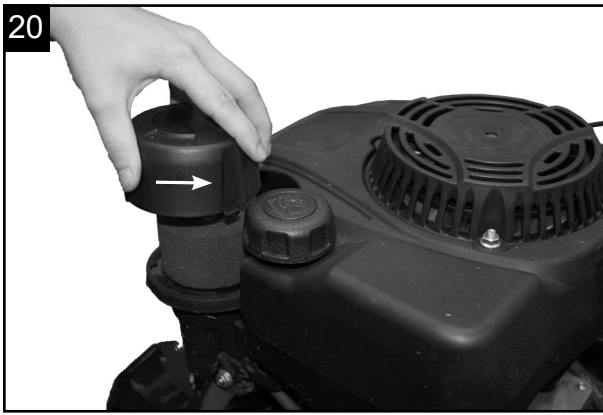
Vor Inbetriebnahme die Bedienungsanleitung genau durchlesen!
Read the manual carefully before operating this machine!
Lire attentivement la notice avant toute mise en route !











Erklärung der Symbole auf dem Gerät

Die Verwendung von Symbolen in diesem Handbuch soll Ihre Aufmerksamkeit auf mögliche Risiken lenken. Die Sicherheitssymbole und Erklärungen, die diese begleiten, müssen genau verstanden werden. Die Warnungen selbst beseitigen keine Risiken und können korrekte Maßnahmen zum Verhüten von Unfällen nicht ersetzen.

	Beachten Sie vor dem Gebrauch sämtliche Sicherheitshinweise
	Lesen und verstehen Sie vor der Inbetriebnahme den kompletten Text der Bedienungsanleitung.
	Mähen Sie am Hang nicht auf oder abwärts.
	Entfernen Sie vor dem Betrieb des Rasenmähers herumliegende Kleinteile, die umhergeschleudert werden könnten.
	Gefahr durch fortschleudernde Teile bei laufendem Motor.
	Stellen Sie sicher, dass andere Personen ausreichend Sicherheitsabstand einhalten.
	Entfernen Sie den Zündkerzenstecker, bevor Sie Wartungsarbeiten vornehmen.
	Halten Sie Hände und Füße von den rotierenden Messern fern.
	Wichtig. Die Abgase sind giftig, betreiben Sie den Motor daher nicht in unbelüfteten Bereichen
	Achtung heiße Oberfläche - Verbrennungsgefahr
	Gehör- und Augenschutz benutzen!
	ACHTUNG! Betriebsstoffe sind feuergefährlich und explosiv -Verbrennungsgefahr. Nicht bei heißem oder laufendem Motor tanken.
	Tankinhalt
	Motoröl
	Länge Messer. Max. Schnittbreite
	Garantierter Schallleistungspegel
	Das Produkt entspricht den geltenden europäischen Richtlinien.
	Ölstand kontrollieren

	<p>DRIVE - Antriebshebel STOP - Motorbremshebel</p>
	<p>Nur in geschlossenen Räumen verwenden!</p>
	<p>Schutzklasse II (Doppelisolierung)</p>
	<p>Gerätesicherung</p>
	<p>Altgeräte dürfen nicht in den Hausmüll</p>
	<p>Der Akku wird als Geräteschlüssel verwendet</p>
	<p>Akku vor Wasser und Feuchtigkeit schützen.</p>
	<p>Akku vor Hitze und Feuer schützen.</p>
	<p>Akku vor Temperaturen über 45°C schützen.</p>

Inhaltsverzeichnis:**Seite:**

1.	Einleitung.....	11
2.	Gerätebeschreibung	11
3.	Lieferumfang	11
4.	Bestimmungsgemäße Verwendung.....	11
5.	Sicherheitshinweise	12
6.	Technische Daten	15
7.	Auspacken.....	16
8.	Aufbau / Vor Inbetriebnahme	16
9.	In Betrieb nehmen.....	17
10.	Reinigung	21
11.	Transport	21
12.	Lagerung	21
13.	Wartung.....	22
14.	Entsorgung und Wiederverwertung	24
15.	Störungsabhilfe	25

1. Einleitung

Hersteller:

scheppach
 Fabrikation von Holzbearbeitungsmaschinen GmbH
 Günzburger Straße 69
 D-89335 Ichenhausen

Verehrter Kunde,

Wir wünschen Ihnen viel Freude und Erfolg beim Arbeiten mit Ihrem neuen Gerät.

Hinweis:

Der Hersteller dieses Gerätes haftet nach dem geltenden Produkthaftungsgesetz nicht für Schäden, die an diesem Gerät oder durch dieses Gerät entstehen bei:

- Unsachgemäßer Behandlung
- Nichtbeachtung der Bedienungsanweisung
- Reparaturen durch Dritte, nicht autorisierte Fachkräfte
- Einbau und Austausch von nicht originalen Ersatzteilen
- Nicht bestimmungsgemäßer Verwendung
- Ausfällen der elektrischen Anlage bei Nichtbeachtung der elektrischen Vorschriften und VDE-Bestimmungen 0100, DIN 57113 / VDE 0113

Beachten Sie:

Lesen Sie vor der Montage und vor Inbetriebnahme den gesamten Text der Bedienungsanleitung durch. Diese Bedienungsanleitung soll es Ihnen erleichtern, Ihr Gerät kennenzulernen und dessen bestimmungsgemäßen Einsatzmöglichkeiten zu nutzen.

Die Bedienungsanleitung enthält wichtige Hinweise, wie Sie mit dem Gerät sicher, fachgerecht und wirtschaftlich arbeiten, und wie Sie Gefahren vermeiden, Reparaturkosten sparen, Ausfallzeiten verringern und die Zuverlässigkeit und Lebensdauer des Gerätes erhöhen.

Zusätzlich zu den Sicherheitsbestimmungen dieser Bedienungsanleitung müssen Sie unbedingt die für den Betrieb des Gerätes geltenden Vorschriften Ihres Landes beachten.

Bewahren Sie die Bedienungsanleitung, in einer Plastikhülle geschützt vor Schmutz und Feuchtigkeit, bei dem Gerät auf. Sie muss von jeder Bedienungsperson vor Aufnahme der Arbeit gelesen und sorgfältig beachtet werden.

An dem Gerät dürfen nur Personen arbeiten, die im Gebrauch des Gerätes unterwiesen und über die damit verbundenen Gefahren unterrichtet sind. Das geforderte Mindestalter ist einzuhalten.

Neben den in dieser Bedienungsanleitung enthaltenen Sicherheitshinweisen und den besonderen Vorschriften Ihres Landes sind die für den Betrieb von baugleichen Maschinen allgemein anerkannten technischen Regeln zu beachten.

Wir übernehmen keine Haftung für Unfälle oder Schäden, die durch Nichtbeachten dieser Anleitung und den Sicherheitshinweisen entstehen.

2. Gerätebeschreibung

Abb.1 (1 - 21)

1. Handgriff
2. Antriebshebel
3. Motorbremshebel
4. Oberer Schubbügel, **4a.** Unterer Schubbügel
5. Schnellspannhebel
6. Benzintank
7. Luftfilter
8. Seitenauswurf (Seitenauswurfklappe und Seitenauswurfadapter)
9. Laufrad
10. Zündkerze
11. Auspuff
12. Ölmesstab
13. Antriebsrad
14. Radhöhenverstellung
15. Auswurfklappe
16. Fangkorb
17. Seilzugstarter, **17a.** Elektrostarter
18. Elektrostartereinheit
19. Mulcheinsatz
20. Akku
21. Akku-Ladegerät

3. Lieferumfang

Abb.1 (1 - 21 / a - h)

- a) 2 x Rundkopfschraube M8
- b) 2 x Beilagscheibe groß
- c) 4 x Beilagscheibe klein
- d) 4 x Kunststoffsternmutter
- e) 1 x Kabelclip
- f) 4 x Schraube
- g) 4 x Klettband
- h) 1 x Bedienungsanleitung

4. Bestimmungsgemäße Verwendung

Die Maschine entspricht der gültigen EG-Maschinenrichtlinie.

Vor Arbeitsaufnahme müssen sämtliche Schutz- und Sicherheitseinrichtungen an der Maschine montiert sein.

- Die Bedienungsperson ist im Arbeitsbereich gegenüber Dritten verantwortlich.
- Die Maschine ist zur Bedienung durch eine Person konzipiert.
- Alle Sicherheits- und Gefahrenhinweise an der Maschine beachten.
- Alle Sicherheits- und Gefahrenhinweise an der Maschine vollständig in lesbarem Zustand halten.

- Maschine nur in technisch einwandfreiem Zustand sowie bestimmungsgemäß, sicherheits- und gefahrenbewusst unter Beachtung der Betriebsanleitung benutzen!
- Insbesondere Störungen, welche die Sicherheit beeinträchtigen können, umgehend beseitigen (lassen)!
- Die Sicherheits-, Arbeits- und Wartungsvorschriften des Herstellers sowie die in den technischen Daten angegebenen Abmessungen müssen eingehalten werden.
- Die zutreffenden Unfallverhütungsvorschriften und die sonstigen, allgemein anerkannten sicherheitstechnischen Regeln müssen beachtet werden.
- Die Maschine darf nur von sachkundigen Personen genutzt, gewartet oder repariert werden, die damit vertraut und über die Gefahren unterrichtet sind. Eigenmächtige Veränderungen an der Maschine schließen eine Haftung des Herstellers für daraus resultierende Schäden aus.
- Die Maschine darf nur mit Originalzubehör und Original-Werkzeugen des Herstellers genutzt werden.
- Jeder darüber hinausgehende Gebrauch gilt als nicht bestimmungsgemäß. Für daraus resultierende Schäden haftet der Hersteller nicht, das Risiko dafür trägt allein der Benutzer.
- Das Gerät darf nicht für den gewerblichen, handwerklichen oder industriellen Gebrauch eingesetzt werden.
- Wenn Sie nicht sicher sind, ob eine Arbeitsbedingung sicher oder unsicher ist, arbeiten Sie nicht mit der Maschine.
- Der Benzin Rasenmäher ist für die private Benutzung im Haus- und Hobbygarten geeignet. Als Rasenmäher für den privaten Haus- und Hobbygarten werden solche angesehen, deren jährliche Benutzung in der Regel 50 Stunden nicht übersteigen und die vorwiegend für die Pflege von Gras oder Rasenflächen verwendet werden, nicht jedoch in öffentlichen Anlagen, Parks, Sportstätten sowie nicht in der Land- und Forstwirtschaft.

Achtung! Wegen körperlicher Gefährdung des Benutzers darf der Rasenmäher nicht zu folgenden Arbeiten eingesetzt werden: zum Trimmen von Büschen, Hecken und Sträuchern, zum Schneiden und Zerkleinern von Rankgewächsen oder Rasen auf Dachbepflanzungen oder in Balkonkästen und zum Reinigen (Absaugen) von Gehwegen und als Häcksler zum Zerkleinern von Baum- und Heckenabschnitten. Ferner darf der Rasenmäher nicht als Motorhacke verwendet werden zum Einebnen von Bodenerhebungen, wie z.B. Maulwurfshügel.

- Aus Sicherheitsgründen darf der Rasenmäher nicht als Antriebsaggregat für andere Arbeitswerkzeuge und Werkzeugsätze jeglicher Art verwendet werden.

⚠️ WARNUNG

Bitte lesen Sie vor der Inbetriebnahme des Geräts zu Ihrer eigenen Sicherheit dieses Handbuch und die allgemeinen Sicherheitshinweise gründlich durch. Wenn Sie das Gerät Dritten überlassen, legen Sie diese Gebrauchsanweisung immer bei.

5. Sicherheitshinweise

In dieser Bedienungsanweisung haben wir Stellen, die Ihre Sicherheit betreffen, mit diesem Zeichen versehen: ⚠️

Außerdem enthält die Betriebsanleitung andere wichtige Textstellen, die durch das Wort „**ACHTUNG!**“ gekennzeichnet sind.

⚠️ GEFAHR

Bei Nichtbeachtung dieser Anweisung besteht höchste Lebensgefahr bzw. die Gefahr lebensgefährlicher Verletzungen.

⚠️ WARNUNG

Bei Nichtbeachtung dieser Anweisung besteht Lebensgefahr bzw. die Gefahr schwerer Verletzungen.

⚠️ VORSICHT

Bei Nichtbeachtung dieser Anweisung besteht leichte bis mittlere Verletzungsgefahr.

⚠️ HINWEIS

Bei Nichtbeachtung dieser Anweisung besteht die Gefahr einer Beschädigung des Gerätes oder anderen Sachwerten.

⚠️ Achtung!

Beim Benutzen von Geräten müssen einige Sicherheitsvorkehrungen eingehalten werden, um Verletzungen und Schäden zu verhindern. Lesen Sie diese Bedienungsanleitung / Sicherheitshinweise deshalb sorgfältig durch. Bewahren Sie diese gut auf, damit Ihnen die Informationen jederzeit zur Verfügung stehen. Falls Sie das Gerät an andere Personen übergeben sollten, händigen Sie diese Bedienungsanleitung / Sicherheitshinweise bitte mit aus. Wir übernehmen keine Haftung für Unfälle oder Schäden, die durch Nichtbeachten dieser Anleitung und den Sicherheitshinweisen entstehen.

Falsche Anwendung von Akku und Ladegerät kann Stromschlag oder Feuer bewirken.

Bei Betrieb

- Das Ladegerät und den Akku trocken halten. Das Akkuladesystem keinem Regen oder Feuchtigkeit aussetzen.
- Um Stromschläge zu vermeiden, ist darauf zu achten, dass kein Wasser in den Stecker gelangt.
- Das Gerät nicht kurzschließen. Niemals Gegenstände in die Akkukontakte stecken.

Beim Laden des Akkus

- Zum Laden des Akkus nur das original Ladegerät verwenden.
- Das Ladegerät nicht zum Laden anderer Akkus verwenden.
- Ladegerät und Akku trocken halten. Das Akkuladesystem keinem Regen oder Feuchtigkeit aussetzen.
- Beim Abnehmen des Ladegeräts nicht an dem Kabel ziehen, sondern am Stecker, weil sonst Stecker oder Kabel beschädigt werden könnten.
- Das Ladegerät nicht benutzen, wenn der Stecker oder das Kabel beschädigt sind. Das Kabel kann nicht ausgetauscht werden. Wenn das Kabel beschädigt ist, muss das Ladegerät sofort ausgetauscht werden.
- Den Akku nicht benutzen, wenn er einen schweren Schlag erhalten hat, fallen gelassen wurde oder sonst wie beschädigt worden ist. Wenn der Akku beschädigt ist, muss er ersetzt werden. Der Akku kann nicht gewartet werden.
- Das Ladegerät nicht auseinander nehmen und nicht versuchen, es zu reparieren.
- Zur Vermeidung von Stromschlägen, vor der Reinigung den Ladegerätstecker aus der Steckdose ziehen.
- Das Gerät nicht kurzschließen. Niemals Gegenstände in die Kontakte stecken.
- Das Ladegerät darf nicht von Personen (einschließlich Kindern) mit beeinträchtigten körperlichen oder geistigen Fähigkeiten oder eingeschränkter Wahrnehmung benutzt werden, soweit sie nicht von einer Person, die für ihre Sicherheit verantwortlich ist, im Gebrauch des Geräts unterwiesen worden sind.
- Kinder müssen beaufsichtigt werden, damit sie nicht mit dem Ladegerät spielen können.

Verlängerungskabel

Soweit nicht unbedingt nötig, sollte kein Verlängerungskabel verwendet werden. Bei einem nicht geeigneten Verlängerungskabel besteht die Gefahr von Feuer oder Stromschlägen. Achten Sie bei Verwendung eines Verlängerungskabels unbedingt auf folgende Punkte:

- a. Anzahl, Größe und Form der Zinken am Verlängerungskabelsteckers müssen dem Ladegerätstecker entsprechen,
- b. Das Verlängerungskabel muss richtig angeschlossen und in gutem Zustand sein

- c. Für die AC-Nennleistung des Ladegeräts muss die Drahtstärke mindestens 16 AWG (American Wire Gauge, ca. 1,3 mm²) betragen.

Beim Lagern des Akkuladesystems

Ladegerät und Akku trocken halten. Das Akkuladesystem keinem Regen oder Feuchtigkeit aussetzen.

Vor Einstellungs- oder Reparaturarbeiten

Den Akku aus dem Motorbatteriefach nehmen.

WARNUNG

Batteriechemikalien sind giftig und ätzend. Feuer oder Explosionen können zu schweren Verbrennungen oder zum Tod führen.

- Ausrangierte oder gebrauchte Akkus dürfen nicht verbrannt werden, weil sie explodieren können. Bei der Verbrennung von Akkus entstehen giftige Dämpfe und Rückstände.
- Keine Akkus verwenden die zerquetscht, fallen gelassen oder beschädigt worden ist.

Warnung! Dieses Elektrowerkzeug erzeugt während des Betriebs ein elektromagnetisches Feld. Dieses Feld kann unter bestimmten Umständen aktive oder passive medizinische Implantate beeinträchtigen. Um die Gefahr von ernsthaften oder tödlichen Verletzungen zu verringern, empfehlen wir Personen mit medizinischen Implantaten ihren Arzt und den Hersteller vom medizinischen Implantat zu konsultieren, bevor das Elektrowerkzeug bedient wird.

Wer das Gerät nicht benutzen darf:

- Kinder und anderen Personen, die die Gebrauchsanweisung nicht kennen (Örtliche Bestimmungen können das Mindestalter des Benutzers festlegen)
- Personen die unter Alkohol-, Drogen-, Medikamenteneinfluss stehen, müde oder krank sind

Sicherheitshinweise für handgeführte Rasenmäher Hinweise

- Lesen Sie die Gebrauchsanweisung sorgfältig. Machen Sie sich mit den Einstellungen und dem richtigen Gebrauch der Maschine vertraut.
- Erlauben Sie niemals Kindern oder anderen Personen, die die Gebrauchsanweisung nicht kennen, den Rasenmäher zu benutzen. Örtliche Bestimmungen können das Mindestalter des Benutzers festlegen.
- Mähen Sie niemals während andere Personen, insbesondere Kinder oder Tiere, in der Nähe sind. Denken Sie daran, dass der Maschinenführer oder der Benutzer für Unfälle mit anderen Personen oder deren Eigentum verantwortlich ist.
- Falls Sie das Gerät an andere Personen übergeben sollten, händigen Sie diese Bedienungsanleitung bitte mit aus.

- Während des Mähens sind immer festes Schuhwerk und lange Hosen zu tragen. Mähen Sie nicht barfuß oder in leichten Sandalen.
- Überprüfen Sie das Gelände, auf dem die Maschine eingesetzt wird, und entfernen Sie alle Gegenstände, wie Steine, Spielzeug, Stöcke und Drähte usw. die erfasst und weggeschleudert werden können.

⚠ **WARNUNG**

Benzin ist hochgradig entflammbar:

- Bewahren Sie Benzin nur in den dafür vorgesehenen Behältern auf
- Tanken Sie nur im Freien und rauchen Sie nicht während des Einfüllvorganges
- Benzin ist vor dem Starten des Motors einzufüllen. Während der Motor läuft oder bei heißem Mäher darf der Tankverschluss nicht geöffnet oder Benzin nachgefüllt werden.
- Falls Benzin übergelaufen ist, darf kein Versuch unternommen werden, den Motor zu starten. Statt dessen ist die Maschine von der benzinverschmutzten Fläche zu entfernen. Jeglicher Zündversuch ist zu vermeiden bis sich die Benzindämpfe verflüchtigt haben.
- Aus Sicherheitsgründen sind Benzintank und andere Tankverschlüsse bei Beschädigung auszutauschen.
- Niemals Benzin in der Nähe einer Funkenquelle aufbewahren. Verwenden Sie immer einen geprüften Kanister. Halten Sie Benzin von Kindern fern.
- Ersetzen Sie defekte Schalldämpfer
- Vor dem Gebrauch ist immer durch Sichtkontrolle zu prüfen, ob die Schneidwerkzeuge, Befestigungsbolzen und die gesamte Schneideinheit abgenutzt oder beschädigt sind. Zur Vermeidung einer Unwucht dürfen abgenutzte oder beschädigte Schneidwerkzeuge und Befestigungsbolzen nur satzweise ausgetauscht werden.
- Bei Geräten mit mehreren Messern beachten Sie, dass durch das Drehen eines Messers andere Messer zu drehen beginnen können.

Handhabung

- Lassen Sie den Verbrennungsmotor nicht in geschlossenen Räumen laufen, in denen sich gefährliches Kohlenmonoxid sammeln kann.
- Mähen Sie nur bei Tageslicht oder bei guter künstlicher Beleuchtung. Wenn möglich, ist der Einsatz des Gerätes bei nassem Gras zu vermeiden.
- Der Gebrauch des Rasenmähers bei Gewitter ist verboten - Blitzschlaggefahr!
- Achten Sie immer auf einen guten Stand an Hängen.
- Führen Sie die Maschine nur im Schritttempo
- Bei Maschinen auf Rädern gilt: Mähen Sie quer zum Hang, niemals auf- oder abwärts.
- Seien Sie besonders vorsichtig, wenn Sie die Fahrtrichtung am Hang ändern.
- Mähen Sie nicht an übermäßig steilen Hängen und nahegelegenen Müllhalden, Gräben oder Deichen.

Seien Sie besonders vorsichtig, wenn Sie den Rasenmäher umkehren oder ihn zu sich heranziehen.

- Halten Sie das Schneidmesser an, wenn der Rasenmäher angekippt werden muss, bei einem Transport über andere Flächen als Gras und wenn der Rasenmäher von und zu der zu mähenden Fläche bewegt wird.
- Benutzen Sie den Rasenmäher niemals mit beschädigten Schutzeinrichtungen oder Schutzgittern oder ohne angebaute Schutzeinrichtungen z.B. Prallbleche und/oder Grasfangeinrichtungen.
- Ändern Sie nicht die Regeleinstellungen des Motors oder überdrehen Sie ihn nicht.
- Lösen Sie die Motorbremse, bevor Sie den Motor starten.
- Starten Sie den Motor mit Vorsicht, entsprechend den Herstelleranweisungen. Achten Sie auf ausreichenden Abstand der Füße zu dem Schneidmesser.
- Beim Starten oder Anlassen des Motors darf der Rasenmäher nicht gekippt werden, es sei denn, der Rasenmäher muss bei dem Vorgang angehoben werden. In diesem Fall kippen Sie ihn nur so weit, wie es unbedingt erforderlich ist, und heben Sie nur die vom Benutzer abgewandte Seite hoch.
- Starten Sie den Motor nicht, wenn Sie vor dem Auswurfkanal stehen.
- Führen Sie niemals Hände oder Füße an oder unter sich drehende Teile. Halten Sie sich immer entfernt von der Auswurföffnung.
- Heben Sie oder tragen Sie niemals einen Rasenmäher mit laufendem Motor.
- Stellen Sie den Motor ab und ziehen Sie den Zündkerzenstecker ab und vergewissern Sie sich, dass alle sich bewegenden Teile zum Stillstand gekommen sind:
 - Bevor Sie Blockierungen lösen oder Verstopfungen im Auswurfkanal beseitigen.
 - Bevor Sie den Rasenmäher überprüfen, reinigen oder Arbeiten an ihm durchführen.
 - Wenn ein Fremdkörper getroffen wurde. Suchen Sie nach Beschädigungen am Rasenmäher und führen Sie die erforderlichen Reparaturen durch bevor Sie erneut starten und mit dem Rasenmäher arbeiten. Falls der Rasenmäher anfängt ungewöhnlich stark zu vibrieren, ist eine sofortige Überprüfung erforderlich.
- Stellen Sie den Motor ab:
 - Wenn Sie sich vom Rasenmäher entfernen
 - Bevor Sie nachtanken.
- Ein Betreiben der Maschine mit übermäßiger Geschwindigkeit kann die Unfallgefahr erhöhen.
- Seien Sie vorsichtig bei Einstellarbeiten an der Maschine und vermeiden Sie ein Einklemmen von Fingern zwischen dem sich bewegenden Schneidwerkzeug und starren Geräteteilen
- Seien Sie besonders vorsichtig beim Mähen auf nachgebenden Böden, an nahegelegenen Müllhalden, Gräben und Deichen.

- Der Benutzer muss ausreichend in der Verwendung, der Einstellung und der Bedienung (einschließlich verbotener Betätigungen) geschult sein.
- Überprüfen Sie das Gerät regelmäßig und stellen vor jedem Einsatz sicher, dass alle Startarretierungen und Tastschalter ordnungsgemäß funktionieren.
- Beachten Sie, nicht ordnungsgemäßer Wartung, die Verwendung der nicht konformen Ersatzteilen, oder Entfernung oder Modifikation der Sicherheitseinrichtungen können zu Schäden am Gerät und schweren Verletzungen der damit arbeitenden Person führen.
- Beachten Sie, dass die Sicherheitssysteme oder Einrichtungen des Rasenmähers nicht manipuliert oder deaktiviert werden dürfen.
- Beachten Sie, dass der Benutzer jegliche versiegelten Einstellungen zur Motordrehzahlregelung weder ändern noch manipulieren darf.
- Verwenden Sie nur vom Hersteller empfohlener Schneidwerkzeuge und Zubehörs. Der Gebrauch anderer Einsatzwerkzeuge und anderen Zubehörs kann eine Verletzungsgefahr für den Benutzer bedeuten.
- Den Rasenmäher immer in einem guten Betriebszustand halten.
- Es ist notwendig, ausreichende Pausen einzulegen, um die Geräusch- und Schwingungsbelastung zu verringern.
- Vorsicht! Der Rasenmäher darf nicht betätigt werden, ohne dass entweder die vollständige Grasfangeinrichtung oder die selbstschließende trennende Schutzeinrichtung für die Auswurföffnung angebracht ist.

Restgefahren und Schutzmaßnahmen

Vernachlässigung ergonomischer Grundsätze

Nachlässiger Gebrauch persönlicher Schutzausrüstung (PSA)

Nachlässiger Gebrauch oder Weglassen persönlichen Schutzausrüstung können zu schweren Verletzungen führen.

- Vorgeschriebene Schutzausrüstung tragen.

Menschliches Verhalten, Fehlverhalten

- Stets bei allen Arbeiten voll konzentriert sein.

⚠ **Restgefahr** - Kann nie ausgeschlossen werden.

Gefährdung durch Lärm

Gehörschädigungen

Längeres ungeschütztes Arbeiten mit dem Gerät kann zu Gehörschädigungen führen.

- Grundsätzlich einen Gehörschutz tragen.

Verhalten im Notfall

Bei einem eventuell eintretenden Unfall leiten Sie die entsprechend notwendigen Erste-Hilfe- Maßnahmen ein und fordern Sie schnellstmöglich qualifizierte ärztliche Hilfe an.

6. Technische Daten

MS150-46E

Motortyp	4 Taktmotor / luftgekühlt
Hubraum	150 cm ³
Arbeitsdrehzahl	2800 min ⁻¹
Leistung	2,7 kW / 3,7 PS
Kraftstoff	Normalbenzin / Bleifrei max. 10% Bioethanol
Tankinhalt	1,2 l
Motoröl	SAE 30 / 10W40 / 10W30
Tankinhalt / Öl	0,5 l
Schnitthöhenverstellung	25-75 mm / 7-fach
Inhalt Auffangkorb	55 l
Schnittbreite	46 cm
Gewicht	29,7 kg

Lithium-Ionen-Batterie

Lithium-Ionen-Batteriesystem	12 V
Minuten Ladezeit	90 min
Ladestrom	1,5 A
AC-Eingang des Ladegeräts (variabel)	100 - 240 V
Betriebstemperatur	23 - 113 F (-5 - 45°C)

Technische Änderungen vorbehalten!

Geräusch & Vibration

⚠ **Warnung:** Lärm kann gravierende Auswirkungen auf Ihre Gesundheit haben. Übersteigt der Maschinenlärm 85 dB (A), tragen Sie bitte einen geeigneten Gehörschutz.

Geräuschkennwerte

Schalldruck L_{PA}	81,6 dB (A)
Messunsicherheit K_{PA}	3 dB(A)
Schalleistung L_{WA}	93,9 dB(A)
Unsicherheit K_{WA}	2,0 dB(A)

Vibrationskennwerte

Vibration a_{hv}	8,125 m/s ²
Unsicherheit K_n	1,5 m/s ²

Beschränken Sie die Geräuschentwicklung und Vibration auf ein Minimum!

- Verwenden Sie nur einwandfreie Geräte.
- Warten und reinigen Sie das Gerät regelmäßig.
- Passen Sie Ihre Arbeitsweise dem Gerät an.
- Überlasten Sie das Gerät nicht.
- Lassen Sie das Gerät gegebenenfalls überprüfen.

- Schalten Sie das Gerät aus, wenn es nicht benutzt wird.
- Tragen Sie Handschuhe.

Bei längerer Anwendung des Benzin Rasenmähers kann es zu einer vibrationsbedingten Durchblutungsstörung kommen (Weißfingerkrankheit).

Angaben über die Dauer der Anwendung können in diesem Fall nicht gemacht werden, da dies von Person zu Person unterschiedlich sein kann.

Folgende Faktoren können diese Erscheinung beeinflussen:

- Durchblutungsstörungen der Hände des Bedieners
- Niedrige Außentemperaturen
- Lange Anwendungszeiten

Deshalb wird empfohlen warme Arbeitshandschuhe zu tragen und regelmäßige Arbeitspausen einzulegen.

7. Auspacken

- Öffnen Sie die Verpackung und nehmen Sie das Gerät vorsichtig heraus.
- Entfernen Sie das Verpackungsmaterial sowie Verpackungs- / und Transportsicherungen (falls vorhanden).
- Überprüfen Sie, ob der Lieferumfang vollständig ist.
- Kontrollieren Sie das Gerät und die Zubehörteile auf Transportschäden. Bei Beanstandungen muss sofort der Zubringer verständigt werden. Spätere Reklamationen werden nicht anerkannt.
- Bewahren Sie die Verpackung nach Möglichkeit bis zum Ablauf der Garantiezeit auf.
- Machen Sie sich vor dem Einsatz anhand der Bedienungsanleitung mit dem Gerät vertraut.
- Verwenden Sie bei Zubehör sowie Verschleiß- und Ersatzteilen nur Originalteile. Ersatzteile erhalten Sie bei Ihrem Fachhändler.
- Geben Sie bei Bestellungen unsere Artikelnummern sowie Typ und Baujahr des Gerätes an.

⚠ ACHTUNG!

Gerät und Verpackungsmaterial sind kein Kinder-spielzeug! Kinder dürfen nicht mit Kunststoffbeuteln, Folien und Kleinteilen spielen! Es besteht Verschluckungs- und Erstickungsgefahr!

8. Aufbau / Vor Inbetriebnahme

⚠ ACHTUNG!

Vor der Inbetriebnahme das Gerät unbedingt komplett montieren!

Bei der Lieferung sind einige Teile demontiert. Der Zusammenbau ist einfach, wenn die folgenden Hinweise beachtet werden.

Hinweis!

Beim Zusammenbau und für Wartungsarbeiten benötigen Sie folgendes zusätzliches Werkzeug, das nicht im Lieferumfang enthalten ist:

- Eine Ölauffangwanne flach (für Ölwechsel)
- Einen Messbecher 1 Liter (Öl / Benzinfest)
- Einen Benzinkanister (5 Liter sind ausreichend für ca. 6 Betriebsstunden)
- Einen Trichter (passend zum Benzineinfüllstutzen des Tanks)
- Haushaltswischtücher (zum Abwischen von Öl / Benzinresten; Entsorgung an der Tankstelle)
- Eine Benzin Absaugpumpe (Plastikausführung, in Baumärkten erhältlich)
- Eine Ölkanne mit Handpumpe (in Baumärkten erhältlich)
- 0,5 l Motoröl SAE 30

Montage

1. Rasenmäher und Anbauteile aus Verpackung nehmen und überprüfen ob alle Teile vorhanden sind.
2. Unteren Schubbügel (4a) mit jeweils einer Schraube (a), 1 Beilagscheibe klein (c) und 1 Kunststoffsternmutter (d) an beiden Seiten des Mähers festschrauben. Achten Sie dabei darauf, dass die Seilzüge, die später befestigt werden, nicht im Weg sind (Abb.2-3).
3. Oberen Schubbügel (4) am unteren Schubbügel mit je einem Schnellspannhebel (5), einer Beilagscheibe groß (b), einer Beilagscheibe klein (c) und einer Kunststoffsternmutter (d) an beiden Seiten festschrauben (Abb.4-5).
4. Ziehen Sie den Gaszug durch die Elektrostartereinheit (18), wie in Abbildung 5a dargestellt.
5. Setzen Sie den Gaszug mithilfe einer Zange in den Motorbremshebel (3). (Abb. 5b-5c)
6. Die Elektrostartereinheit mithilfe der Schrauben (f) am oberen Schubbügel (4) sichern. (Abb. 5d)
7. Den Griff des Seilzugstarters (17) am dafür vorgesehenen Haken wie in Abb. 6 gezeigt einhängen.
8. Die Seilzüge mit dem beiliegenden Kabelclip (e) (Abb.7) am Schubbügel fixieren.
9. Fangkorb (16) - aufklappen und die Kunststoff-clips am Rahmen einrasten. (Abb. 8)
10. Mähen mit Fangkorb:
Auswurfklappe (15) mit einer Hand anheben und den Fangkorb (16) wie in Abb.9 gezeigt einhängen.
11. Mähen mit Seitenauswurf (8):

Seitenauswurfklappe anheben und Seitenauswurfadapter einhängen (Abb. 15/15a). Falls angebracht, Fangkorb (16) abnehmen und Mulcheinsatz (19) einlegen.

12. Mulchen:

Fangkorb (16), falls angebracht abnehmen und Mulcheinsatz (19) wie in Abb. 10-12 dargestellt einlegen.

Achtung:

Der Seitenauswurfadapter darf beim Mulchen nicht installiert sein.

Einstellen der Schnitthöhe

⚠ Achtung! Das Verstellen der Schnitthöhe darf nur bei abgestelltem Motor und abgezogenem Zündkerzenstecker vorgenommen werden.

- Bevor Sie zu Mähen beginnen, prüfen Sie, ob die Schneidwerkzeuge nicht stumpf und Ihre Befestigungsmittel nicht beschädigt sind.
- Ersetzen Sie stumpfe und/oder beschädigte Schneidwerkzeuge gegebenenfalls im ganzen Satz, um keine Unwucht zu erzeugen. Bei dieser Prüfung den Motor abstellen und den Zündkerzenstecker abziehen.
- Die Einstellung der Schnitthöhe erfolgt mit der Radhöhenverstellung (Abb. 13/ Pos.14). Es können 7 verschiedene Schnitthöhen eingestellt werden.
- Ziehen Sie den Einstellhebel nach außen und stellen Sie die gewünschte Schnitthöhe ein. Der Hebel rastet in der gewünschten Position ein (Abb. 13).

Mähfläche vorbereiten

Untersuchen Sie die zu mähende Fläche vor dem Mähen sorgfältig. Entfernen Sie Steine, Stöcke, Knochen, Drähte, Spielzeug und andere Gegenstände, die durch das Gerät weggeschleudert werden können.

9. In Betrieb nehmen

⚠ ACHTUNG!

Vor der Inbetriebnahme das Gerät unbedingt komplett montieren!

Akku laden

Falsche Anwendung von Akku und Ladegerät kann Stromschlag oder Feuer bewirken.

Beim Laden des Akkus

- Zum Laden des Akkus nur das original Ladegerät verwenden.
- Das Ladegerät nicht zum Laden anderer Akkus verwenden.
- Ladegerät und Akku trocken halten. Das Akkuladesystem keinem Regen oder Feuchtigkeit aussetzen.
- Beim Abnehmen des Ladegeräts nicht an dem Kabel ziehen, sondern am Stecker, weil sonst Stecker oder Kabel beschädigt werden könnten.

- Soweit nicht unbedingt nötig, sollte kein Verlängerungskabel verwendet werden. Bei einem nicht geeigneten Verlängerungskabel besteht die Gefahr von Feuer oder Stromschlägen. Achten Sie bei Verwendung eines Verlängerungskabels unbedingt auf folgende Punkte:

1. Anzahl, Größe und Form der Kontaktzinken am Verlängerungskabelsteckers müssen dem Ladegerätestecker entsprechen,
2. Das Verlängerungskabel muss richtig geschlossen und in gutem Zustand sein
3. Für die AC-Nennleistung des Ladegeräts muss die Drahtstärke mindestens 16 AWG (American Wire Gauge, ca. 1,3 mm²) betragen.

- Das Ladegerät nicht benutzen, wenn der Stecker oder das Kabel beschädigt sind. Das Kabel kann nicht ausgetauscht werden. Wenn das Kabel beschädigt ist, muss das Ladegerät sofort ausgetauscht werden.
- Den Akku nicht benutzen, wenn er einen schweren Schlag erhalten hat, fallen gelassen wurde oder sonst wie beschädigt worden ist. Wenn der Akku beschädigt ist, muss er ersetzt werden. Der Akku kann nicht gewartet werden.
- Das Ladegerät nicht auseinander nehmen und nicht versuchen, es zu reparieren.
- Zur Vermeidung von Stromschlägen, vor der Reinigung den Ladegerätestecker aus der Steckdose ziehen.
- Das Gerät nicht kurzschließen. Niemals Gegenstände in die Kontakte stecken.
- Das Ladegerät darf nicht von Personen (einschließlich Kindern) mit beeinträchtigten körperlichen oder geistigen Fähigkeiten oder eingeschränkter Wahrnehmung benutzt werden, soweit sie nicht von einer Person, die für ihre Sicherheit verantwortlich ist, im Gebrauch des Geräts unterwiesen worden sind.
- Kinder müssen beaufsichtigt werden, damit sie nicht mit dem Ladegerät spielen können.

Wann der Akku geladen wird

Nach Bedarf – Zur Kontrolle der verfügbaren Ladung den Akkustandsanzeigeknopf (E, Abb.25) drücken und den Akku entsprechend laden. Siehe den Abschnitt „Akkustandsanzeige“.

Wie der Akku geladen wird

1. Das Ladegerät an eine Steckdose anschließen. Es erscheint eine grüne Ladekontrolllampe. Ladegerät trocken halten. Das Akkuladesystem keinem Regen oder Feuchtigkeit aussetzen.
2. Den Akku fest in das Ladegerät schieben. Wenn die rote Ladekontrolllampe nicht aufleuchtet, den Akku herausziehen und erneut reinstecken. Darauf achten, dass der Akku und das Ladegerät korrekt verbunden sind.
 - Eine rote Kontrollleuchte bedeutet, dass das Batteriesystem normal geladen wird.

- Eine grüne Kontrollleuchte bedeutet, dass der Akku vollgeladen ist.
 - Keine Kontrollleuchte bedeutet, dass der Akku entweder zu heiß oder zu kalt ist. Lassen Sie den Akku angesteckt bis die normale Betriebstemperatur erreicht ist.
 - Keine Kontrollleuchte kann auch bedeuten, dass der Akku kaputt ist. In diesem Fall muss er ausgetauscht werden.
3. Ein vollständig entladener Akku braucht ca. ein- einhalb (1,5) Stunden, um komplett geladen zu werden. Der Akku bleibt vollständig geladen, wenn er am Ladegerät bleibt.
 4. Wenn die grüne Kontrollleuchte anzeigt, dass der Akku vollständig geladen ist, kann er vom Ladegerät getrennt werden.
 5. Zur Kontrolle der verfügbaren Ladung den Akkus- tandsanzeigeknopf (E, Abb. 25) drücken.
 6. Das Ladegerät aus der Steckdose abziehen, wenn es nicht gebraucht wird.

Akkustandsanzeige (Abb. 25)

Zur Kontrolle der verfügbaren Ladung den Akkus- tandsanzeigeknopf (E) drücken.
Die Kontrollleuchten (D) zeigen die ungefähre ver- bleibende Ladung des Akkus an.

Kontrollleuchten	Verfügbare Ladung
Vier grüne Leuchten	70% - 100%
Drei grüne Leuchten	40% - 70%
Zwei grüne Leuchte	10% - 40%
Eine grüne Leuchte	weniger als 10 %

⚠ Achtung!

Der Motor wird ohne Öl ausgeliefert. Vor Inbe- triebnahme daher unbedingt Öl einfüllen. Ver- wenden Sie hierzu normales Mehrbereichsöl (SAE 30). Der Ölstand im Motor muss vor jedem Mähen überprüft werden.

Ebenfalls muss Benzin eingefüllt werden, da auch dieses nicht im Auslieferungszustand enthalten ist.

- Um ein ungewolltes Starten des Rasenmähers zu vermeiden, ist dieser mit einen Motorbremshebel ausgestattet (Abb. 1, Pos. 3), welche betätigt wer- den muss, bevor der Rasenmäher gestartet wird. Beim Loslassen des Motorbremshebels muss die- ser in die Ausgangsposition zurückkehren und der Motor wird automatisch abgestellt.
- Ziehen Sie den Motorbremshebel (3) und ziehen Sie kräftig am Seilzugstarter (17). (Abb. 14)
ACHTUNG: Das Schneidmesser rotiert auch bei gelöstem Motorbremshebel sobald man am Seil- zugstarter zieht. Achten Sie darauf das sich kei- ne Körper-/Fremdteile im Gefahrenbereich des Schneidmessers befinden.
- Wenn der Motor läuft, drücken Sie den Antriebs- hebel (2) zum Handgriff (1) um den Antrieb am Mä- her einzukuppeln.

- Bevor Sie mit dem Rasen mähen beginnen, sollten Sie diesen Vorgang einige Male durchführen, um sicher zu gehen, dass alles korrekt funktioniert.

⚠ WARNUNG

Jedes mal wenn Sie irgendwelche Einstell- und/ oder Reparaturarbeiten an Ihrem Rasenmäher vornehmen müssen, warten Sie, bis sich das Messer nicht mehr dreht.

Stellen Sie vor jeder Einstell-, Wartungs- und Re- paraturarbeit den Motor ab und ziehen Sie den Zündkerzenstecker. Warnung vor der Gefahr sich bewegender Messerbaugruppen!

Nutzung des Antriebs:

- Motorbremshebel (3): Verwenden Sie den Hebel, um den Motor abzustellen. Wenn Sie den Hebel loslassen, stoppen Motor und Schneidmesser automatisch.
- Zum Mähen ziehen Sie den Antriebshebel (2) zum Handgriff (1). Vor dem eigentlichen Mähen, sollten Sie den Antriebshebel (2) mehrmals überprüfen. Vergewissern Sie sich, dass das Zugseil leichtgän- gig ist.
- Antriebshebel (2):
Betätigen Sie ihn, wird die Kupplung für den Fahr- antrieb geschlossen und der Rasenmäher beginnt bei laufendem Motor zu fahren. Lassen Sie den Antriebshebel (2) rechtzeitig los um den fahrenden Rasenmäher zu stoppen. Üben Sie das Anfahren und Anhalten vor dem ersten Mähen bis Sie mit dem Fahrverhalten vertraut sind.

Warnhinweis: Das Schneidmesser rotiert, wenn der Motor gestartet wird.

Wichtig: Vor dem Starten des Motors bewegen Sie die Motorbremshebel mehrmals, um zu prüfen, ob das Zugseil auch gut funktioniert.

Beachte: Der Motor ist auf die Schnittgeschwindig- keit für Gras, und Grasauswurf in den Fangkorb und für eine lange Motor-Lebenszeit ausgelegt

- Überprüfen Sie den Ölstand.
- Öffnen Sie den Tankdeckel und füllen den Benzin- tank (6) bis zum unterem Punkt des Tankeinfüllstut- zen mit ca. 1,4 Liter Benzin. Verwenden Sie zum Befüllen einen Trichter und Maßbehälter. Überfü- llen Sie den Tank nicht. Verwenden Sie frischen, sauberen unverbleiten Kraftstoff.
Mischen Sie keinesfalls Öl mit Benzin. Erwerben Sie Kraftstoff in Mengen, die innerhalb von 30 Ta- gen verbraucht werden können, um so die Frische des Kraftstoffs zu garantieren.
Beachte: Verwenden Sie bleifreies Normalbenzin mit max. 10% Bioethanolanteil.

⚠ **WARNUNG**

Verwenden Sie immer nur einen Sicherheitsbenzinkanister. Rauchen Sie nicht beim Einfüllen von Benzin. Entfernen Sie jegliche Öl- oder Benzinreste. Schalten Sie den Motor vor dem Einfüllen von Benzin ab und lassen Sie den Motor einige Minuten abkühlen.

Motor starten (Abb. 14a)

- Den Motorölstand kontrollieren. Siehe Abschnitt Ölstandskontrolle.
- Das Batteriefach oben am Motor auf Fremdkörper untersuchen und ggf. mit einer Bürste oder einem Lappen reinigen. Den Akku im Motorbatteriefach oben am Motor installieren. Darauf achten, dass der Akku sicher befestigt wird. Der Akku ist bei manchen Modellen der Geräteschlüssel.
- Hinweis: Zum Aufwecken eines neuen Akkus ist eine erstmalige Schnellladung von ca. zehn (10) Sekunden erforderlich. Siehe den Abschnitt „Wann der Akku geladen wird“.
- Darauf achten, dass die Bedienelemente für den Geräteantrieb, falls vorhanden, außer Betrieb sind.
- Modelle mit Elektrostarter (17a). Den Motorbremshebel (3) gegen die Griffstange drücken. Betätigen Sie den Elektrostarter. Der Motor startet.

Motor starten (Abb. 14)

- Vergewissern Sie sich, dass das Zündkabel an der Zündkerze angeschlossen ist.
- Stehen Sie hinter dem Motormäher. Eine Hand drückt den Motorbremshebel (3) zum Handgriff, die andere Hand soll am Seilzugstarter sein.
- Den Motor mit dem Seilzugstarter (17) starten. Hierfür den Griff ca. 10-15 cm (bis ein Widerstand spürbar ist) herausziehen, dann kräftig mit einem Ruck anziehen. Sollte der Motor nicht gestartet haben, nochmals am Griff anziehen.
- Aufgrund einer Schutzschicht auf dem Motor kann es zu einer leichten Rauchbildung kommen, wenn Sie das Gerät zum ersten Mal verwenden. Dies ist ein normaler Vorgang.

⚠ **Achtung!**

- Den Seilzugstarter nicht zurückschleudern lassen.
- Achtung: Bei kühlem Wetter kann es erforderlich sein, den Anlassvorgang mehrmals zu wiederholen.

Motor abschalten:

- Um den Motor abzustellen, lassen Sie den Antriebs- (2) danach den Motorbremshebel (3) los und warten Sie bis das Messer still steht.
- Ziehen Sie den Zündkerzenstecker von der Zündkerze (10) ab, um unbeabsichtigtes Starten des Motors zu vermeiden.
- Überprüfen Sie vor dem erneuten Anlassen den Seilzug der Motorbremse. Kontrollieren Sie, ob der Seilzug richtig montiert ist. Ein geknicktes oder beschädigtes Abstellseil muss ausgewechselt werden.

- Den Akku ausbauen. Der Akku ist bei manchen Modellen der Geräteschlüssel.

Vor dem Mähen

Wichtige Hinweise:

- Ziehen Sie sich richtig an. Tragen Sie festes Schuhwerk und keine Sandalen oder Turnschuhe.
- Überprüfen Sie das Schneidmesser. Ein Messer, das verbogen oder sonst wie beschädigt ist, muss gegen ein Originalmesser ausgetauscht werden.
- Füllen Sie den Benzintank im Freien auf. Benutzen Sie einen Einfülltrichter und einen Messbehälter. Wischen Sie übergelaufenes Benzin weg.
- Lesen und beachten Sie die Betriebsanleitung und auch die Hinweise bezüglich des Motors und der Zusatzgeräte. Heben Sie die Anleitung auch für die anderen Benutzer des Gerätes zugänglich auf.
- Auspuffgase sind gefährlich. Lassen Sie den Motor nur im Freien an.
- Vergewissern Sie sich, dass alle Sicherheitseinrichtungen vorhanden sind und auch gut funktionieren.
- Das Gerät sollte nur von einer Person bedient werden, die auch dazu geeignet ist.
- Das Mähen von nassem Gras kann gefährlich sein. Mähen Sie Gras möglichst trocken.
- Weisen Sie andere Personen oder Kinder an, sich vom Mäher entfernt aufzuhalten.
- Mähen Sie niemals bei schlechten Sichtverhältnissen.
- Heben Sie herumliegende, lose Gegenstände, wie Steine, Spielzeug, Stöcke und Drähte usw., vor dem Mähen vom Boden auf.

Hinweise zum richtigen Mähen

⚠ Achtung! Öffnen Sie die Auswurfklappe nie, wenn die Fangeinrichtung entleert wird und der Motor noch läuft. Das umlaufende Messer kann zu Verletzungen führen.

Befestigen Sie die Auswurfklappe und den Fangkorb immer sorgfältig. Beim Entfernen vorher den Motor ausschalten.

Der durch die Führungsholme gegebene Sicherheitsabstand zwischen Messergehäuse und Benutzer ist stets einzuhalten. Beim Mähen und Fahrtrichtungsänderungen an Böschungen und Hängen ist besondere Vorsicht geboten. Achten Sie auf einen sicheren Stand, tragen Sie Schuhe mit rutschfesten, griffigen Sohlen und lange Hosen. Mähen Sie immer quer zum Hang. Hänge über 15 Grad Schräge dürfen mit dem Rasenmäher aus Sicherheitsgründen nicht gemäht werden. Üben Sie besondere Vorsicht beim Rückwärtsbewegen und beim Ziehen des Rasenmähers. Stolpergefahr!

Mulchen

Beim Mulchen wird das Schnittgut im geschlossenen Mähergehäuse zerkleinert und auf dem Rasen wieder verteilt. Eine Grasaufnahme und Entsorgung entfällt.

⚠ **HINWEIS!** Mulchen ist nur bei relativ kurzem Rasen möglich.

Um die Mulchfunktion zu nutzen, hängen Sie den Fangkorb (16) aus und schieben Sie den Mulchein-satz (Abb.10-12 /Pos.19) in die Auswurföffnung und schließen Sie die Auswurfklappe (15).

Das Mähen

Gemäht werden kann entweder mit montiertem Fangkorb (16) oder alternativ mit montiertem Seitenauswurf (8). Um den Seitenauswurf zu nutzen sollte der Mulchein-satz (19) montiert sein.

Nur mit scharfen, einwandfreien Messern schneiden, damit die Grashalme nicht ausfransen und der Rasen nicht gelb wird.

Zur Erzielung eines sauberen Schnittbildes den Rasenmäher in möglichst geraden Bahnen führen. Dabei sollten sich diese Bahnen immer um einige Zentimeter überlappen, damit keine Streifen stehen bleiben.

Die Unterseite des Mähergehäuses sauber halten und Grasauflagerungen unbedingt entfernen. Ablagerungen erschweren den Startvorgang, beeinträchtigen die Schnittqualität und den Grasauswurf. An Hängen ist die Schneidbahn quer zum Hang zu legen. Ein Abgleiten des Rasenmähers lässt sich durch Schrägstellung nach oben verhindern. Wählen Sie die Schnitthöhe, je nach der tatsächlichen Rasenlänge.

Führen Sie mehrere Durchgänge aus, so dass maximal 4 cm Rasen auf einmal abgetragen wird. Bevor irgendeine Kontrolle des Messers durchgeführt wird, Motor abstellen. Denken Sie daran, dass das Messer nach dem Ausschalten des Motors sich noch einige Sekunden weiter dreht.

Versuchen Sie nie, das Messer zu stoppen.

Prüfen Sie regelmäßig, ob das Messer richtig befestigt, in gutem Zustand und gut geschliffen ist. Schleifen oder ersetzen Sie es, falls dies nicht der Fall sein sollte.

Falls das in Bewegung befindliche Messer auf einen Gegenstand schlägt, den Rasenmäher anhalten und warten bis das Messer vollkommen still steht. Kontrollieren Sie anschließend den Zustand des Messers und des Messerhalters. Falls dieses beschädigt ist muss es ausgewechselt werden.

Hinweise zum Mähen:

- Achten Sie auf feste Gegenstände. Der Rasenmäher könnte beschädigt werden oder es könnten Verletzungen entstehen.
- Ein heißer Motor, Auspuff oder Antrieb kann Verbrennungen verursachen. Also nicht berühren.

- Bei Hängen oder steil abfallendem Gelände vorsichtig mähen.
- Mähen Sie nur bei ausreichenden Lichtverhältnissen.
- Überprüfen Sie den Mäher, das Messer und die anderen Teile, wenn Sie in einen Fremdkörper gefahren sind oder wenn das Gerät stärker als normal vibriert.
- Machen Sie keine Einstellungsänderungen oder Reparaturen ohne den Motor vorher abzustellen. Ziehen Sie den Zündkabelstecker.
- Auf oder in der Nähe einer Straße achten Sie auf den Straßenverkehr. Halten Sie den Grasauswurf von der Straße fern.
- Vermeiden Sie Stellen, bei denen die Räder nicht mehr greifen oder das Mähen unsicher ist. Vor einer Rückwärtsbewegung vergewissern Sie sich, ob nicht kleine Kinder hinter Ihnen sind.
- In dichtem, hohen Gras stellen Sie die höchste Schnittstufe ein und mähen Sie langsamer. Vor dem Entfernen von Gras oder sonstigen Verstopfungen, stellen Sie den Motor ab und lösen Sie das Zündkabel.
- Entfernen Sie niemals Teile, die der Sicherheit dienen.
- Füllen Sie niemals Benzin ein, wenn der Motor noch heiß ist oder läuft

Entleeren des Fangkorbs

Der Fangkorb (16) verfügt über eine Füllstandsanzeige (Abb. 16). Diese wird durch den Luftstrom den der Mäher im Betrieb erzeugt geöffnet. Fällt die Klappe (Abb. 16) während des Mähens zu, ist der Fangkorb (16) voll und sollte geleert werden. Für eine einwandfreie Funktion der Füllstandsanzeige müssen die Löcher unter der Klappe immer sauber und durchlässig sein. Sobald während des Mähens Grasreste liegen bleiben muss der Fangkorb entleert werden.

⚠ WARNUNG

Vor dem Abnehmen des Fangkorbs den Motor abstellen und den Stillstand des Schneidwerkzeugs abwarten.

Zum Abnehmen des Fangkorbs (16) mit einer Hand die Auswurfklappe (15) anheben, mit der anderen Hand den Fangkorb (16) am Tragegriff herausnehmen (Abb. 16). Der Sicherheitsvorschrift entsprechend fällt die Auswurfklappe (15) beim Aushängen des Fangkorbs zu und verschließt die hintere Auswurföffnung.

Bleiben dabei Grasreste in der Öffnung hängen, so ist es für ein leichteres Starten des Motors zweckmäßig, den Rasenmäher um etwa 1m zurückzuziehen. Schnittgutreste im Mähergehäuse und am Arbeitswerkzeug nicht von Hand oder mit den Füßen entfernen, sondern mit geeigneten Hilfsmitteln, z.B. Bürste oder Handbesen.

Zur Gewährleistung eines guten Aufsammelns müssen der Fangkorb (16) und besonders das Luftgitter von innen nach der Benutzung gereinigt werden.

Fangkorb (16) nur bei abgeschaltetem Motor und stillstehendem Schneidwerkzeug einhängen.

Auswurfklappe (15) mit einer Hand anheben und mit der anderen Hand den Fangkorb (16) am Handgriff halten und von oben einhängen. (Abb. 9)

Nach dem Mähen

- Den Motor immer zuerst abkühlen lassen, bevor man den Rasenmäher in einem geschlossenen Raum abstellt. Entfernen Sie Gras, Laub, Schmiere und Öl vor dem Einlagern. Keine anderen Gegenstände auf dem Mäher ablagern.
- Kontrollieren Sie vor erneutem Gebrauch alle Schrauben und Muttern. Gelockerte Schrauben sind fest zu ziehen.
- Entleeren Sie den Fangkorb (16) vor dem erneuten Gebrauch.
- Lösen Sie den Zündkerzenstecker, um unerlaubten Gebrauch zu verhindern.
- Achten Sie darauf, dass der Mäher nicht neben einer Gefahrenquelle abgestellt wird. Das Austreten von Gas kann zu Explosionen führen.
- Es dürfen nur Originalteile oder solche vom Hersteller genehmigte Teile bei Reparaturen verwendet werden (siehe Adresse der Garantieurkunde).
- Bei längerem Nichtgebrauch des Mähers, den Benzintank mit einer Benzinabsaugpumpe entleeren.
- Ölen und warten Sie das Gerät

10. Reinigung

Achtung!

Schalten Sie vor der Durchführung von Reinigungsarbeiten immer den Motor ab und ziehen Sie den Zündkerzenstecker.

Nach jedem Gebrauch sollte der Mäher gründlich gereinigt werden, besonders die Unterseite und die Messeraufnahme. Dazu kippen Sie den Rasenmäher auf die linke Seite und entfernen die Grasreste oder reinigen das Gerät wie folgt mit Wasser.

- Mulcheinsatz entnehmen / Grasfangsack abnehmen.
- Schlauch-Anschluss-Stück auf den Mäher (w) aufsetzen und den Wasserhahn öffnen. (Abb. 24)
- Mäher starten und nach ca. 30 sek den Mäher ausschalten. Der rotierende Messerbalken schleudert das Wasser an die Unterseite des Mähers und reinigt somit diese.
- Wasserhahn schließen und Schlauch-Anschluss-Stück abziehen.
- Oberseite mit einem Lappen reinigen (keine scharfen Gegenstände verwenden).

Hinweis: Bevor Sie den Rasenmäher auf die Seite kippen, entleeren Sie den Kraftstofftank mit einer Benzinabsaugpumpe vollständig. Der Rasenmäher darf nicht über 90 Grad gekippt werden.

Am leichtesten entfernen Sie Schmutz und Gras gleich nach dem Mähen.

Angetrocknete Grasreste und Schmutz können zu einer Beeinträchtigung des Mähbetriebes führen. Kontrollieren Sie, ob der Grasauswurfkanal frei von Grasresten ist und entfernen diese bei Bedarf. Reinigen Sie den Mäher niemals mit einem Wasserstrahl oder Hochdruckreiniger. Der Motor soll trocken bleiben. Aggressive Reinigungsmittel wie Kaltreiniger oder Waschbenzin dürfen nicht verwendet werden.

11. Transport

Vorbereitung des Rasenmähers für den Transport (Abb. 22)

- Entleeren Sie den Benzintank mit einer Benzinabsaugpumpe.
- Lassen Sie den Motor solange laufen bis das restliche Benzin verbraucht ist.
- Entleeren Sie das Motoröl vom warmen Motor.
- Entfernen Sie den Zündkerzenstecker von der Zündkerze.
- Reinigen Sie die Kühlrippen des Zylinders und das Gehäuse.
- Hängen Sie den Seilzugstarter (17) am Haken aus. Lösen Sie die Schnellspannhebel (5) und klappen den oberen Schubbügel nach unten. Beachten Sie dabei, dass beim Umklappen die Seilzüge nicht geknickt werden.
- Wickeln Sie einige Lagen Wellpappe zwischen oberen und unteren Schubbügel und Motor, um ein Scheuern zu vermeiden.
- Um Beschädigungen und Verletzungen zu verhindern, ist das Gerät beim Transport in Fahrzeugen gegen umkippen und verrutschen zu sichern.

12. Lagerung

Lagern Sie das Gerät und dessen Zubehör an einem dunklen, trockenen und frostfreien sowie für Kinder unzugänglichen Ort. Die optimale Lagertemperatur liegt zwischen 5 und 30 °C.

Bewahren Sie das Werkzeug in der Originalverpackung auf.

Decken Sie das Werkzeug ab, um es vor Staub oder Feuchtigkeit zu schützen. Bewahren Sie die Bedienungsanleitung bei dem Werkzeug auf.

- Bewahren Sie den Rasenmäher niemals mit Benzin im Tank innerhalb eines Gebäudes auf, in dem möglicherweise Benzindämpfe mit offenem Feuer oder Funken in Berührung kommen können.
- Lassen Sie den Motor abkühlen, bevor Sie den Rasenmäher in geschlossenen Räumen abstellen.
- Um Brandgefahr zu vermeiden, halten Sie Motor, Auspuff und den Bereich um den Kraftstofftank frei von Gras, Blättern oder austretendem Fett (Öl).

Vorbereitung für das Einlagern des Rasenmähers

Warnhinweis: Entfernen Sie das Benzin nicht in geschlossenen Räumen, in der Nähe von Feuer oder beim Rauchen. Gasdämpfe können Explosionen oder Feuer verursachen.

- Entleeren Sie den Benzintank mit einer Benzinabsaugpumpe.
- Starten Sie den Motor und lassen Sie den Motor solange laufen bis das restliche Benzin verbraucht ist.
- Machen Sie nach jeder Saison einen Ölwechsel. Dazu entfernen Sie das alte Motoröl vom warmen Motor und füllen neues nach.
- Entfernen Sie die Zündkerze vom Zylinderkopf.
- Füllen Sie mit einer Ölkanne ca. 20 ml Öl in den Zylinder.
- Ziehen Sie den Startergriff langsam, so dass das Öl den Zylinder innen schützt.
- Schrauben Sie die Zündkerze wieder ein.
- Reinigen Sie die Kühlrippen des Zylinders und das Gehäuse.
- Reinigen Sie das ganze Gerät, um die Lackfarbe zu schützen.
- Bewahren Sie das Gerät an einem gutgelüfteten Platz oder Ort auf.

Akku und Ladegerät

Das Ladegerät abtrennen und an einem kühlen, trockenen Ort aufbewahren, wenn es nicht gebraucht wird. In feuchter Umgebung kann es zu Korrosion von Klemmen und elektrischen Kontakten kommen. Bei Lagerung über längere Zeit bei hohen Temperaturen (50 °C) kann der Akku dauerhaften Schaden nehmen. Elektrische Klemmen und Kontakte an Akku und Ladegerät kontrollieren. Mit einem sauberen Lappen abwischen oder mit Druckluft sauber blasen.

Nach der Lagerung kann normales Aufladen erforderlich sein. Zur Kontrolle der verfügbaren Ladung den Akkustandsanzeigeknopf (E) drücken und gegebenenfalls aufladen. Siehe den Batteriestandsanzeige Abschnitt.

13. Wartung

- Regelmäßige, sorgfältige Instandhaltung ist notwendig, um die Sicherheitsniveau und die Leistung des Gerätes unverändert zu garantieren.
- Sorgen Sie dafür dass alle Muttern, Bolzen und Schrauben fest angezogen sind und das Gerät in einem sicheren Arbeitszustand ist.
- Prüfen Sie regelmäßig die Grasfangeinrichtung auf Verschleiß oder Verlust der Funktionsfähigkeit. Reinigen Sie den Fangkorb regelmäßig mit Wasser und lassen Sie ihn gut trocknen.
- Ersetzen Sie aus Sicherheitsgründen abgenutzte oder beschädigte Teile.

- Bei längerer Lagerung oder Wartung den Kraftstofftank entleeren. Dies sollte im Freien mit einer Benzin-Absaugpumpe (in Baumärkten erhältlich) erfolgen.

⚠ WARNUNG

Arbeiten Sie nie bei laufendem Motor an stromführenden Teilen der Zündanlage oder berühren diese. Ziehen Sie vor allen Wartungs- und Pflegearbeiten den Zündkerzenstecker von der Zündkerze ab. Führen Sie niemals irgendwelche Arbeiten am laufenden Gerät durch. Arbeiten die in dieser Bedienungsanleitung nicht beschrieben werden, sollten nur bei einer autorisierten Fachwerkstatt durchgeführt werden.

Achtung!

Schalten Sie vor der Durchführung von Wartungsarbeiten immer den Motor ab und ziehen Sie den Zündkerzenstecker.

Radachsen und Radnaben

- Sollten einmal pro Saison gereinigt und leicht eingefettet werden.

Messer

Lassen Sie ihr Messer aus Sicherheitsgründen nur von einer autorisierten Fachwerkstatt schärfen, auswuchten und montieren. Um ein optimales Arbeitsergebnis zu erzielen, wird empfohlen das Messer einmal im Jahr überprüfen zu lassen.

Wechseln des Messers (Abb. 17)

Beim Wechseln des Schneidwerkzeuges dürfen nur Original-Ersatzteile verwendet werden.

Tragen Sie beim Messerwechsel Handschuhe um Schnittverletzungen zu vermeiden.

Niemals ein anderes Messer einbauen.

- Leeren Sie den Benzintank, bevor Sie die Klinge entfernen.
- Entfernen Sie die Schraube, um die Klinge zu ersetzen.
- Setzen Sie wieder alles so ein wie in Abb. 17. Befestigen Sie die Schraube ordnungsgemäß. Befestigungsdrehkraft beträgt 45Nm. Ersetzen Sie auch die Schraube der Klinge, wenn Sie die Klinge ersetzen.

Beschädigte Messer

Sollte das Messer trotz aller Vorsicht mit einem Hindernis in Berührung gekommen sein, sofort Motor abstellen und Zündkerzenstecker abziehen.

Mäher seitlich kippen und Messer auf Beschädigung überprüfen. Beschädigte oder verbogene Messer müssen ausgewechselt werden. Niemals ein verbogenes Messer wieder geradebiegen. Niemals mit einem verbogenen oder stark abgenutzten Messer arbeiten, dies verursacht Vibrationen und kann weitere Beschädigungen am Mäher zur Folge haben.

⚠ **Achtung!** Beim Arbeiten mit einem beschädigten Messer besteht Verletzungsgefahr.

Messer nachschleifen

Die Messerschneiden können mit einer Metallfeile nachgeschärft werden. Um eine Unwucht zu vermeiden sollte das Schleifen nur von einer autorisierten Fachwerkstatt durchgeführt werden.

Ölstandskontrolle

⚠ **Achtung!** Motor niemals ohne oder mit zu wenig Öl betreiben. Dies kann schwere Schäden am Motor verursachen. Nur Motorenöl SAE 30 verwenden.

Kontrolle des Ölstandes (Abb. 18):

- Rasenmäher auf eine ebene, gerade Fläche stellen.
- Den Ölmeßstab (12) durch Linksdrehung abschrauben und Messstab abwischen. Messstab wieder bis zum Anschlag in den Einfüllstutzen stecken, nicht zuschrauben.
- Messstab herausziehen und in waagrechter Stellung den Ölstand ablesen. Der Ölstand muss sich zwischen max und min des Ölmesstabes (12) befinden.

Ölwechsel (Abb. 23)

- Der Motorölwechsel sollte jährlich vor Saisonbeginn bei betriebswarmen und ausgeschaltetem Motor durchgeführt werden.
- Nur Motoröl (SAE 30) verwenden.
- Leeren Sie den Benzintank (mit einer Benzinabsaugpumpe)
- Platzieren Sie eine flache Ölauffangwanne (min. 1 Liter Volumen) vor dem Rasenmäher.
- Ölmesstab herausschrauben und den Mäher soweit kippen bis das gesamte Öl in die Auffangwanne abgelaufen ist.
- Danach das frische Motoröl bis zur oberen Markierung des Ölmesstabes einfüllen (ca. 0,5l), überfüllen Sie das Gerät nicht.
- Achtung! Ölmesstab zum Prüfen des Ölstandes nicht einschrauben, sondern nur bis zum Gewinde einstecken.

Das Altöl muss gemäß den geltenden Bestimmungen entsorgt werden.

Reinigen der Riemen (Abb. 17, 19)

- Entfernen Sie das Messer und das Getriebegehäuse indem Sie die Schrauben herauslösen.
- Reinigen Sie die Elemente des Getriebes und die Keilriemen ein- bis zweimal im Jahr mit einer Bürste oder Druckluft.
- Bringen Sie das Getriebegehäuse und das Messer wieder mit Schrauben an.

Pflege und Einstellung der Seilzüge

Die Seilzüge öfters einölen und auf Leichtgängigkeit überprüfen.

Wartung des Luftfilters (Abb. 20)

Verschmutzte Luftfilter verringern die Motorleistung durch zu geringe Luftzufuhr zum Vergaser. Regelmäßige Kontrolle ist daher unerlässlich.

Der Luftfilter sollte alle 25 Betriebsstunden kontrolliert werden und bei Bedarf gereinigt werden. Bei sehr staubiger Luft ist der Luftfilter öfters zu überprüfen.

Nehmen Sie die Luftfilterabdeckung ab und entfernen Sie den Schwammfilter. Ersetzen Sie den Luftfilter um zu vermeiden, dass Gegenstände in den Luftinlass hineinfallen (Abb. 20).

Achtung: Luftfilter nie mit Benzin oder brennbaren Lösungsmitteln reinigen. Luftfilter nur mit Druckluft oder durch Ausklopfen reinigen.

Wartung der Zündkerze (Abb. 21)

Überprüfen Sie die Zündkerze erstmals nach 10 Betriebsstunden auf Verschmutzung und reinigen Sie diese gegebenenfalls mit einer Kupferdrahtbürste. Danach die Zündkerze alle 50 Betriebsstunden warten. Ziehen Sie den Zündkerzenstecker mit einer Drehbewegung ab.

Entfernen Sie die Zündkerze (10) mit einem Zündkerzenschlüssel.

Stellen Sie unter Verwendung einer Fühlerlehre den Abstand auf 0,75 mm (0,030“) ein. Bringen Sie die Zündkerze (10) wieder an und achten Sie darauf, dass Sie diese nicht zu fest ziehen.

Motorbremsehebel (Abb. 1)

Der Motor ist mit einer mechanischen Bremse versehen, diese regelmäßig überprüft werden muss. Bei loslassen des Motorbremsehebels (3) muss das Messer, innerhalb 7 Sekunden zum Stillstand kommen, ist dies nicht der Fall, darf das Gerät nicht verwendet. Wenden Sie sich an einen autorisierten Fachhändler. Stellen Sie sicher das während der gesamten Lebenszeit, sich das Gerät in einem einwandfreien Zustand befindet. Eine unsachgemäße Wartung, kann zu lebensgefährlichen Verletzungen führen.

Reparatur

Nach Reparatur oder Wartung vergewissern Sie sich, ob alle sicherheitstechnischen Teile angebracht und in einwandfreiem Zustand sind. Verletzungsgefährdende Teile vor anderen Personen und Kindern unzugänglich aufbewahren.

Achtung: Laut Produkthaftungsgesetz wird nicht für Schäden haftet die durch unsachgemäße Reparaturen oder durch Nichtverwendung von Originalersatzteilen verursacht werden.

Beauftragen Sie einen Kundendienst oder einen autorisierten Fachmann. Entsprechendes gilt auch für Zubehörteile.

Betriebszeiten

Beachten Sie bitte die gesetzlichen Bestimmungen, zur Regelung der Betriebszeiten von Rasenmähern, welche örtlich unterschiedlich sein können.

Bei Rückfragen bitte folgende Daten angeben:

- Stromart des Motors
- Daten des Maschinen-Typenschildes
- Daten des Motor-Typenschildes

Wichtiger Hinweis im Fall einer Reparatur:

Bei Rücklieferung des Gerätes zur Reparatur beachten Sie bitte, dass das Gerät aus Sicherheitsgründen öl- und kraftstofffrei an die Servicestation gesendet werden müssen.

Ersatzteile / Zubehör

Rasenmähermesser - Artikel-Nr.: 7911200618

Service-Informationen

Es ist zu beachten, dass bei diesem Produkt folgende Teile einem gebrauchsgemäßen oder natürlichen Verschleiß unterliegen bzw. folgende Teile als Verbrauchsmaterialien benötigt werden.

Verschleißteile*: Zündkerze, Luftfilter, Benzinfilter, Messer, Keilriemen, Akku

* nicht zwingend im Lieferumfang enthalten!

14. Entsorgung und Wiederverwertung

Das Gerät befindet sich in einer Verpackung um Transportschäden zu verhindern. Diese Verpackung ist Rohstoff und ist somit wieder verwendbar oder kann dem Rohstoffkreislauf zurückgeführt werden.

Das Gerät und dessen Zubehör bestehen aus verschiedenen Materialien, wie z.B. Metall und Kunststoffe. Führen Sie defekte Bauteile der Sondermüllentsorgung zu. Fragen Sie im Fachgeschäft oder in der Gemeindeverwaltung nach!

Entsorgung des Lithium-Ionen-Akkus

- Batteriechemikalien sind giftig und ätzend.
- Feuer oder Explosionen können zu schweren Verbrennungen oder Tod führen.
- Ausrangierte oder gebrauchte Akkus dürfen nicht verbrannt werden, weil sie explodieren können. Wenn Akkus verbrannt werden, entstehen giftige Dämpfe und Materialien.
- Keinen Akku verwenden, der verformt, fallen gelassen oder beschädigt worden ist.
- Gebrauchte und weggeworfene Akkus haben sehr wahrscheinlich immer noch eine kleine elektrische Ladung und müssen mit Vorsicht behandelt werden. Bei der Entsorgung ausrangierter oder gebrauchter Akkus sind immer alle geltenden Bestimmungen zu beachten.

Altgeräte dürfen nicht in den Hausmüll!



Dieses Symbol weist darauf hin, dass dieses Produkt gemäß Richtlinie über Elektro- und Elektronik-Altgeräte (2012/19/EU) und nationalen Gesetzen nicht über den Hausmüll entsorgt werden darf. Dieses Produkt muss bei einer dafür vorgesehenen Sammelstelle abgegeben werden. Dies kann z. B. durch Rückgabe beim Kauf eines ähnlichen Produkts oder durch Abgabe bei einer autorisierten Sammelstelle für die Wiederaufbereitung von Elektro- und Elektronik-Altgeräten geschehen. Der unsachgemäße Umgang mit Altgeräten kann aufgrund potentiell gefährlicher Stoffe, die häufig in Elektro und Elektronik-Altgeräten enthalten sind, negative Auswirkungen auf die Umwelt und die menschliche Gesundheit haben. Durch die sachgemäße Entsorgung dieses Produkts tragen Sie außerdem zu einer effektiven Nutzung natürlicher Ressourcen bei. Informationen zu Sammelstellen für Altgeräte erhalten Sie bei Ihrer Stadtverwaltung, dem öffentlich-rechtlichen Entsorgungsträger, einer autorisierten Stelle für die Entsorgung von Elektro- und Elektronik-Altgeräten oder Ihrer Müllabfuhr.

Batterien und Akkus dürfen nicht in den Hausmüll!



Als Verbraucher sind Sie gesetzlich verpflichtet, alle Batterien und Akkus, egal ob sie Schadstoffe* enthalten oder nicht, bei einer Sammelstelle in Ihrer Gemeinde/Ihrem Stadtteil oder im Handel abzugeben, damit sie einer umweltschonenden Entsorgung zugeführt werden können.

*gekennzeichnet mit: Cd = Cadmium, Hg = Quecksilber, Pb = Blei

Entnehmen Sie die Batterien aus dem Gerät, bevor Sie das Gerät und die Batterien entsorgen.

15. Störungsabhilfe

Die folgende Tabelle zeigt Fehlersymptome auf und beschreibt wie sie Abhilfe schaffen können, wenn Ihre Maschine einmal nicht richtig arbeitet. Wenn Sie das Problem damit nicht lokalisieren und beseitigen können, wenden Sie sich an Ihre Service-Werkstatt.

Störung	Mögliche Ursache	Abhilfe
Unruhiger Lauf, starkes vibrieren des Gerätes	Schrauben lose	Schrauben prüfen
	Messerbefestigung lose	Messerbefestigung prüfen
	Messer unwuchtig	Messer ersetzen
Motor läuft nicht	Motorbremshebel nicht gedrückt	Motorbremshebel drücken
	Zündkerze defekt	Zündkerze erneuern
	Kraftstofftank leer	Kraftstoff einfüllen
	Verschmutzter Kraftstoff	Benzintank leeren und mit sauberem Kraftstoff befüllen
	Kalte Umgebung	Primertaste drücken (falls Vorhanden)
	Motor defekt	Autorisierten Kundendienst aufsuchen
Motor läuft unruhig	Luftfilter verschmutzt	Luftfilter reinigen
	Zündkerze verschmutzt	Zündkerze reinigen
Rasen wird gelb, Schnitt unregelmäßig	Messer ist unscharf	Messer schärfen
	Schnitthöhe zu gering	Richtige Höhe einstellen
Grasauswurf ist unsauber	Schnitthöhe zu niedrig	Höhe einstellen
	Messer abgenutzt	Messer austauschen
	Fangkorb verstopft	Fangkorb ausleeren oder Verstopfung lösen

Explanation of the symbols on the equipment

Symbols are used in this manual to draw your attention to potential hazards. The safety symbols and the accompanying explanations must be fully understood. The warnings themselves will not rectify a hazard and cannot replace proper accident prevention measures.

	Observe all safety instructions before use
	Caution - Read the operating instructions to reduce the risk of inquiry!
	On a slope, do not mow uphill or downhill.
	Before operating the lawn mower, remove lawn debris which may be ejected by the blade.
	There is a risk of debris being ejected when the engine is running. Make sure you keep a safe distance.
	Make sure other people also keep a safe distance.
	Remove the ignition cable before all maintenance work, and read the instructions for use.
	Warning! Risk of injury! Do not let your hands or feet come in contact with the blades when the motor is running.
	Important. Exhaust gas is poisonous, do not operate in an unventilated area.
	Danger - Hot surface!
	Wear ear-muffs and safety goggles!
	Attention! Operating materials are flammable and explosive. Do not fill with fuel while the motor is hot or running.
	Fuel tank capacity
	Engine oil
	Length knives. Max. Cutting width
	Guaranteed sound power
	The product complies with the applicable European directives and an evaluation method of conformity for this directives was done.
	Check oil level

	<p>DRIVE - Drive lever STOP - Engine brake lever</p>
	<p>Use only in closed rooms!</p>
	<p>Protection class II (double insulated)</p>
	<p>Device fuse</p>
	<p>Do not dispose of batteries with your domestic waste.</p>
	<p>The battery is used as a device key</p>
	<p>Protect the battery from water and moisture.</p>
	<p>Protect the battery from heat and fire.</p>
	<p>Protect the battery from temperatures above 45 °C.</p>

Table of contents:**Page:**

1.	Introduction	29
2.	Layout.....	29
3.	Scope of delivery.....	29
4.	Proper use.....	29
5.	Safety instructions.....	30
6.	Technical data	33
7.	Unpacking	33
8.	Before first use	34
9.	Operation	34
10.	Cleaning	38
11.	Transport	39
12.	Storage.....	39
13.	Maintenance.....	39
14.	Disposal and recycling	41
15.	Troubleshooting.....	42

1. Introduction

Manufacturer:

scheppach
 Fabrikation von Holzbearbeitungsmaschinen GmbH
 Günzburger Straße 69
 D-89335 Ichenhausen

Dear customer,

We hope your new tool brings you much enjoyment and success.

Note:

According to the applicable product liability laws, the manufacturer of the device does not assume liability for damages to the product or damages caused by the product that occurs due to:

- Improper handling,
- Non-compliance of the operating instructions,
- Repairs by third parties, not by authorized service technicians,
- Installation and replacement of non-original spare parts,
- Application other than specified,
- A breakdown of the electrical system that occurs due to the non-compliance of the electric regulations and VDE regulations 0100, DIN 57113 / VDE0113.

We recommend:

Read through the complete text in the operating instructions before installing and commissioning the device. The operating instructions are intended to help the user to become familiar with the machine and take advantage of its application possibilities in accordance with the recommendations. The operating instructions contain important information on how to operate the machine safely, professionally and economically, how to avoid danger, costly repairs, reduce downtimes and how to increase reliability and service life of the machine.

In addition to the safety regulations in the operating instructions, you have to meet the applicable regulations that apply for the operation of the machine in your country. Keep the operating instructions package with the machine at all times and store it in a plastic cover to protect it from dirt and moisture. Read the instruction manual each time before operating the machine and carefully follow its information. The machine can only be operated by persons who were instructed concerning the operation of the machine and who are informed about the associated dangers. The minimum age requirement must be complied with.

In addition to the safety notices contained in this operating manual and the particular instructions for your country, the generally recognised technical regulations for the operation of identical devices must be complied with. We accept no liability for accidents or damage that occur due to a failure to observe this manual and the safety information

2. Layout

Fig. 1 (1 - 21)

1. Handle
2. Drive lever
3. Engine brake lever
4. Upper push bar, **4a** lower push bar
5. Quick-release lever
6. Petrol tank
7. Air filter
8. Side discharge (Side discharge flap and side discharge adapter)
9. Wheel
10. Spark plug
11. Exhaust
12. Dip stick
13. Drive wheel
14. Wheel height adjustment
15. Discharge flap
16. Grass box
17. Pull starter, **17a**. Electric starter
18. Electric starter unit
19. Mulch insert
20. Battery
21. Battery Charger

3. Scope of delivery

Fig. 1 (1 - 21 / a - h)

- a) 2 x round head screw M8
- b) 2 x washer big
- c) 4 x washer small
- d) 4 x plastic star grip nut
- e) 1 x cable clip
- f) 4 x screw
- g) 4 x velcro
- h) 1 x manual

4. Proper use

The machine meets the currently valid EU machine directive.

Before starting any work, all protective and safety devices must be in place.

- The machine has been designed to be operated by one person.
- The operator is responsible for third parties in the area of operations.
- All safety and hazard notices on the machine must be observed.

- All safety and hazard notices on the machine must be kept in a completely legible condition.
- Use the machine in a technically flawless condition only, as well as for its intended purpose, in a safe manner and being aware of dangers, in compliance with the operating instructions!
- Disruptions which can affect safety in particular must be eliminated straight away!
- The manufacturer's safety, operation and maintenance instructions as well as the technical data given in the calibrations and dimensions must be adhered to.
- Relevant accident prevention regulations and other generally recognized safety and technical rules must also be adhered to.
- The machine may only be used, maintained or repaired by trained persons who are familiar with the machine and have been informed about the dangers. Unauthorized modifications of the machine exclude a liability of the manufacturer for damages resulting from the modifications.
- The machine is intended for use only with original spare parts and original tools from the producer.
- Any other use is considered to be not intended. The manufacturer excludes any liability for resulting damages, the risk is exclusively borne by the user.
- The device must not be used for commercial, technical or industrial applications.
- If you are not sure whether working conditions are safe or unsafe, do not work with the machine.
- The petrol lawn mower is intended for private use i.e. for use in home and gardening environments. Private use of the lawn mower refers an annual operating time generally not exceeding that of 50 hours, during which time the machine is primarily used to maintain small-scale, residential lawns and home/hobby gardens. Public facilities, sporting halls, and agricultural/forestry applications are excluded.

Important! Due to the high risk of bodily injury to the user, the lawn mower may not be used to trim bushes, hedges or shrubs, to cut scaling vegetation, planted roofs, or balcony-grown grass, to clean (suck up) dirt and debris off walkways, or to chop up tree or hedge clippings. Moreover, the lawn mower may not be used as a power cultivator to level out high areas such as molehills.

- For safety reasons, the lawn mower may not be used as a drive unit for other work tools or toolkits of any kind.

⚠ WARNING

For your own safety, please thoroughly read this manual and the general safety instructions before turning the device on. If you give the device to third parties, always include these instructions.

5. Safety instructions

These operating instructions provide places concerning your safety which are marked with this indication: ⚠

Furthermore this manual contains other important sections which are marked with the word „**Attention!**“.

⚠ DANGER

Failure to follow these instructions may cause serious danger to life or danger or fatal injuries.

⚠ WARNING

Failure to follow these instructions may cause danger to life or danger of serious injuries.

⚠ CAUTION

Failure to follow these instructions may cause light to medium risk of injury.

⚠ NOTE

Failure to follow these instructions may cause danger of damage of the engine or other property values.

⚠ CAUTION

When using the equipment, a few safety precautions must be observed to avoid injuries and damage. Please read the complete operating instructions and safety regulations with due care. Keep this manual in a safe place, so that the information is available at all times. If you give the equipment to any other person, hand over these operating instructions and safety regulations as well. We cannot accept any liability for damage or accidents which arise due to a failure to follow these instructions and the safety instructions.

Improper use of the battery and charger can result in an electrical shock or fire.

When operating

- Keep battery charger dry. Avoid exposing battery pack to rain or wet conditions.
- To reduce the risk of electrical shock, do not allow water to flow into AC plug.
- Do not short circuit; never place any object into the battery contacts.

When charging battery pack

- Charge original battery pack only with original battery charger.
- Do not use battery charger to charge generic batteries.

- Keep battery charger dry. Avoid exposing battery pack to rain or wet conditions.
- To reduce risk of damage to electric plug and cord, pull by plug rather than cord when disconnecting charger.
- Do not operate charger with damaged plug or cord. The supply cord cannot be replaced. If the cord is damaged, the charger should be replaced immediately.
- Do not operate charger if it has received a sharp blow, been dropped, or otherwise damaged in any way. If charger is damaged it must be replaced. Charger is not serviceable.
- Do not disassemble charger; or attempt to service.
- To reduce risk of electric shock, unplug charger from outlet before cleaning.
- Do not short circuit; never place any object into the battery contacts.
- The charger is not intended for use by persons (including children) with reduced physical, sensory or mental capabilities, or lack of experience and knowledge, unless they have been given supervision or instruction concerning use of the appliance by a person responsible for their safety.
- Children should be supervised to ensure that they do not play with the charger.

Extension cord

An extension cord should not be used unless absolutely necessary. Use of improper extension cord could result in a risk of fire and electric shock. If an extension cord must be used, make sure that;

- a) Pins on plug of extension cord are the same number, size, and shape as those of plug on charger,
- b) Extension cord is properly wired and in good electrical condition, and
- c) Wire size is a minimum of 16 AWG (American Wire Gauge) to allow for AC ampere rating of charger.

When storing battery pack

- Keep battery charger dry. Avoid exposing battery pack to rain or wet conditions.

Before performing adjustments or repairs

- Remove battery pack from engine battery tray.

WARNING

Battery chemicals are toxic and corrosive.

Fire or explosion can cause severe burns or death.

- Never burn or incinerate discarded or used battery packs as they may explode. Toxic fumes and materials are created when battery packs are burned.
- Do not use a battery that has been crushed, dropped, or damaged.

Warning! This electric tool generates an electromagnetic field during operation. This field can impair active or passive medical implants under certain conditions. In order to prevent the risk of serious or deadly injuries, we recommend that persons with medical implants consult with their physician and the manufacturer of the medical implant prior to operating the electric tool.

The following must not use the machine:

- Children and other people who do are not familiar with the operating manual (local stipulations may specify a minimum age for users).
- People under the influence of alcohol, drugs and medication, as well as those who are tired or ill.

Safety instructions for handoperated lawn mowers

Note

- Read the directions with due care. Familiarize yourself with the settings and proper operation of the machine.
- Never allow children or other persons who are not familiar with the operating instructions to use the mower. Contact your local governmental agency for information regarding minimum age requirements for operating the mower.
- Never mow in the direct vicinity of persons - especially children - or animals. Always keep in mind that the operator is responsible for accidents involving other persons and/or their property.
- If you give the equipment to any other person, give them these operating instructions as well.
- Always wear sturdy, non-slip footwear and long trousers when mowing. Never mow barefoot or in sandals.
- Check the grounds on which the machine will be used and remove all objects that could be caught up and violently flung out of the chute. (Like stones, toys, sticks and wires etc.)

⚠ WARNING

Petrol is highly flammable! Therefore:

- Only store petrol in containers designed to hold petroleum-based liquids.
- Only refuel out in the open and do not smoke during the refueling process.
- Always refuel the lawn mower before starting the engine. Always ensure that the fuel tank cap is closed when the engine is running and when the mower is hot; also do not refuel.
- If petrol has overflowed, do not under any circumstances attempt to start the engine. Instead, remove the machine from the affected area. Avoid starting the engine until the petrol fumes have completely evaporated.
- For safety reasons, the petrol tank and other tank closures must be replaced if they are damaged.

- Never store petrol near a source of sparks. Always use a tested canister. Keep petrol away from children.
- Replace defective mufflers.
- Before using the mower, visually inspect it to ensure that the blade, mounting bolts and the entire cutting apparatus are in good working order (i.e. not worn out or damaged). To prevent any imbalance, replace worn out or damaged blades and mounting bolts as a set only (if applicable).
- Please note that where a mower has more than one blade, the rotation of one of the blades can cause the others to rotate as well.

Handling

- Do not let the combustion engine run in enclosed areas, as dangerous carbon monoxide gas can build up.
- Only mow in broad daylight or in well-lit conditions. Avoid using the machine on wet grass as far as possible.
- Do not use the lawn mower in a thunderstorm - risk of lightning strike!
- Always maintain good footing on inclines.
- Only operate the machine at a walking pace.
- For machines with wheels: Always mow across hills i.e. never straight up or straight down.
- Be particularly careful when you change direction on a slope.
- Do not mow on excessively steep slopes and nearby garbage dumps, ditches or dykes. Always be extra careful when turning the mower around and when pulling it towards you.
- Switch off the lawn mower and ensure that the blade has stopped rotating whenever the mower has to be tilted for transporting over areas other than lawns and whenever it has to be moved from or to the area you want to mow.
- Never use the lawn mower if the blade or safety grilles are damaged, or without the attached guards, e.g. deflectors and/or grass catching devices.
- Do not adjust or overclock the engine speed settings.
- Release the engine brake before you start the engine.
- Start the engine with care, in accordance with the manufacturer's instructions. Make sure that your feet are far enough away from the mower blade!
- Do not tilt the lawn mower when you start the engine unless the mower must be raised off of the ground a little in order to start it. In the latter case, tilt the mower as little as absolutely necessary and only raise the side opposite to that of the user.
- Never start the engine while standing in front of the chute.

- Never move your hands or feet toward or under any rotating parts. Keep clear of the chute opening at all times.
- Never lift or carry a lawn mower with the engine running.
- Switch off the engine and pull the spark plug boot and make sure that all moving parts have come to a standstill:
 - Before you dislodge any blockages or clogs in the chute.
 - Before carrying out any checks, cleaning, maintenance or other work on the lawn mower
 - If the lawn mower strikes a foreign body, examine it for signs of damage and carry out any necessary repairs before restarting and continuing to work with the mower. If the lawn mower begins to experience exceptionally strong vibrations, immediately switch it off and check it.
- Switch off the engine:
 - When you leave the lawn mower.
 - Before you refuel.
- Operation of the machine at higher than normal speed can lead to an increased risk of accidents.
- Take care when carrying out installation work on the machine, and avoid trapping fingers between the moving cutting tool and the fixed parts of the machine.
- Please be particularly careful when mowing on ground that may subside, on nearby landfills, trenches and embankments.
- The user must be adequately trained in the use, adjustment and operation of the machine (including prohibited operations).
- Check the machine regularly and ensure that all start locks and push buttons are working properly before each use.
- Please note that improper maintenance, the use of inappropriate spare parts, or the removal or modification of safety devices can result in damage to the machine and serious injury to the person working with it.
- Please note that the lawnmower's safety systems or devices must not be manipulated or deactivated.
- Please note that the user must not change or manipulate any sealed engine speed control settings.
- Only use cutting equipment and accessories recommended by the manufacturer. The use of other tools and accessories may result in injury to the operator.
- Always keep the lawnmower in good operating condition.
- It is necessary to take enough breaks to reduce noise and vibration exposure.
- Attention! The lawnmower must not be operated without the use of either the full grass catcher or the self-closing guard for the discharge opening.

Residual risks and accident prevention standards

Neglect of ergonomic principles

Negligent handling of personal protective equipment (PPE)

Negligent handling or commission of the personal protective equipment may cause serious injuries.

- Wear prescribed personal protection equipment.

Human behaviour, misbehaviour

- For any work be fully concentrated.

⚠ **Residual** - can never be ruled out.

Danger from noise

Hearing damage

Prolonged unprotected work with the device may cause hearing damage.

- Always wear ear-muffs.

In case of emergency

In case of a possibly occurring accident take the necessary first aid steps as appropriate and obtain qualified medical aid as quickly as possible.

6. Technical data

MS150-46E

Type engine	Four stroke engine/air cooled
Cubic capacity	150 cm ³
Rotation speed	2800 U/min
Max. engine output kW	2,7 kW / 3,7 HP
Fuel	Regular grade petrol/lead-free max. 10% bioethanol
Capacity tank	1,2 l
Motor oil	SAE 30 / 10W40 / 10W30
Capacity tank/oil	0,5 l
Cutting height adjustment	25-75 mm / 7 -stages
Collection bag capacity	55 l
Cutting width	46 cm
Weight	29,7 kg

Lithium-Ion-Battery

Lithium-ion batteries	12 V
Min. charging time	90 min
Charging current	1,5 A
AC-input of the charging device (variable)	100 - 240 V
Operating temperature	23 - 113 F (-5 - 45°C)

Subject to technical changes!

Noise & vibration

⚠ **Warning:** Noise can have serious effects on your health. If the machine noise exceeds 85 dB (A), please wear suitable hearing protection.

Noise data

Sound pressure L_{PA}	81,6 dB (A)
Uncertainty K_{PA}	3 dB(A)
Sound power L_{WA}	93,9 dB(A)
Uncertainty K_{WA}	2,0 dB(A)

Vibration parameter

Vibration a_{hv}	8,125 m/s ²
Uncertainty K_h	1,5 m/s ²

Reduce noise generation and vibration to a minimum!

- Use only equipment that is in perfect condition.
- Maintain and clean the equipment regularly.
- Adopt your way of working to the equipment.
- Do not overload the equipment.
- Have the equipment checked if necessary.
- Switch off the equipment when not in use.
- Wear gloves.

When using the petrol lawn mower for extended periods, vibration-induced circulatory problems may occur (white finger disease).

We cannot give exact details about the duration of use in this case because it is different for each individual.

The following factors can influence the condition:

- Circulatory problems in the user's hands
- Low outside temperatures
- Extended periods of use

We therefore recommend you wear warm work gloves and take regular breaks.

7. Unpacking

Open the packaging and remove the device carefully. Remove the packaging material as well as the packaging and transport bracing (if available)

Check that the delivery is complete.

Check the device and its spare parts for possible damage caused by transportation. In the event of complaints, you must contact the distributor without delay. Claims at a later stage will not be accepted.

If possible, store the packaging until the warranty period has expired

Before handling the device, make yourself familiar with it by reading the operating instructions.

For accessories, consumables and spare parts, only use original parts. Spare parts are available from your stockist.

Include our item number, the device model and year of manufacture in your order.

⚠ Attention!

The device and packaging materials are not toys! Children must not be allowed to play with plastic bags, film and small parts! There is a risk of swallowing and suffocation!

8. Before first use

⚠ ATTENTION!

Always make sure the device is fully assembled before start-up!

Some parts of the mower come disassembled. For quick and easy assembly, read and follow the instructions below.

Important! You will need the following additional tools (not supplied) for assembly, and also for maintenance work:

- A 1 litre measuring jug (oil/petrol resistant)
- A petrol can (5 litres is sufficient for approx. 6 operating hours)
- A funnel (suitable for the tanks petrol filler neck)
- Household wipes (to wipe up oil/petrol residue; dispose of these at a filling station)
- A petrol suction pump (plastic, available from DIY stores)
- An oil can with hand pump (available from DIY stores)
- 0,5 litre of engine oil (SAE 30)

Assembly

1. Take the mower and attachment parts out of the packaging and check that all parts are present.
2. Attach the lower push bar (4a) to both sides of the mower with one screw (a), 1 washer (c), 1 plastic star grip nut (d) each. Make sure that the cables, which will be attached later, are not in the way (fig. 2-3).
3. Attach the upper push bar (4) on the lower push bar with one quick-release lever (5), one washer big (b), one washer small (c) and one plastic star grip nut (d) each on both sides (Fig. 4-5). Note the correct alignment of the quick-release lever fixation slice ensuring the quick-release function remains intact.
4. Guide the gas throttle through the electric starter unit as shown in figure 5a.
5. Insert the throttle cable into the engine brake lever (3) using a plier. (fig. 5b-5c)
6. Secure the electric starter unit (18) using the screws (f) on the upper push bar (4). (fig. 5d)
7. Insert the pull start handle (17) in the designated hook as shown in Fig. 6.

8. Fix the cables to the push bar with the cable clips (18) provided (fig. 7).
9. Grass box (16) - open it up and click the plastic clips into position on the frame (fig. 8).
10. Mowing with grass box:
Lift the discharge flap (15) with one hand and hang the grass box (16) as shown in fig. 9.
11. Mowing with side discharge (8):
Lift the side discharge flap and mount the side discharge adaptor (fig. 15/15a). If the grass box is attached, remove it and replace it with the mulch insert.
12. Mulching:
If the grass box (16) is attached, remove it and replace it with the mulch insert (19) as shown in fig. 10-12.

Attention:

The side discharge adaptor must not be installed when mulching.

Setting the cutting height

⚠ CAUTION!

Adjust the cutting height only when the engine is switched off and the plug boot has been pulled.

- Before you begin to mow, check to ensure that the blade is not blunt and that none of the fasteners are damaged.
- To prevent any imbalance, replace blunt and/or damaged blades as a set only (if applicable). To carry out this check, first switch off the engine and pull the spark plug boot.
- The cutting height is centrally adjusted with the cutting height adjuster lever (fig. 13/ Item 14). 7 different cutting heights can be selected.
- Pull the adjuster lever out and select the desired cutting height. The lever snaps into the desired position. (fig. 13)

Preparing the area to be mowed

Before mowing, carefully examine the area. Remove stones, sticks, bones, wires, toys and other objects that may be ejected.

9. Operation

⚠ ATTENTION!

Always make sure the device is fully assembled before start-up!

Charge battery pack

Improper use of the battery and charger can result in an electrical shock or fire.

When charging battery pack

- Charge battery pack only with original battery charger.
- Do not use battery charger to charge any other types of batteries.
- Keep battery charger dry. Avoid exposing battery pack to rain or wet conditions.
- To reduce risk of damage to electric plug and cord, pull by plug rather than cord when disconnecting charger.
- An extension cord should not be used unless absolutely necessary. Use of improper extension cord could result in a risk of fire and electric shock. If an extension cord must be used, make sure:
 1. That pins on plug of extension cord are the same number, size, and shape as those of plug on charger;
 2. That extension cord is properly wired and in good electrical condition; and
 3. That wire size is a minimum of 16 AWG to allow for AC ampere rating of charger.
- Do not operate charger with damaged plug or cord. The supply cord cannot be replaced. If the cord is damaged, the charger should be replaced immediately.
- Do not operate charger if it has received a sharp blow, been dropped, or otherwise damaged in any way. If charger is damaged it must be replaced. Charger is not serviceable.
- Do not disassemble charger; or attempt to service.
- To reduce risk of electric shock, unplug charger from outlet before cleaning.
- Do not short circuit; never place any object into the battery contacts.
- The charger is not intended for use by persons (including children) with reduced physical, sensory or mental capabilities, or lack of experience and knowledge, unless they have been given supervision or instruction concerning use of the appliance by a person responsible for their safety.
- Children should be supervised to ensure that they do not play with the charger.

When to charge battery pack

As Required - To check available charge, press the Battery Fuel Gauge button (E, Fig. 25) and charge if required. See the Battery Fuel Gauge section.

How to charge battery pack

1. Connect battery charger to electrical outlet. A green light appears. Keep battery charger dry. Avoid exposing battery pack to rain or wet conditions.
2. Slide the battery firmly into the battery charging bay. If the red charging light does not illuminate, remove the battery pack and reinstall. Make sure the battery pack is firmly seated in the battery charging bay.

- Red light indicates battery pack is charging normally.
 - Green light indicates battery pack is fully charged.
 - No light indicates battery pack is too hot or too cold. Let the battery pack in the charger until it reaches its normal operating temperature
 - No light indicates could be also caused from a broken battery. Replace the battery in this case.
3. A completely discharged battery pack will fully charge in approximately one and a half (1.5) hour. The battery pack will stay fully charged if left on the charger.
 4. When the green light indicates that the battery pack is fully charged, it can be removed from the charger.
 5. To check available charge, press the Battery Fuel Gauge button (E, Fig. 25) .
 6. When not in use, disconnect battery charger from electrical outlet.

Battery fuel gauge (Fig 25)

To check available charge, press the Battery Fuel Gauge button (E, Figure 25). The display lights (D) will indicate the approximate amount of available charge remaining in the battery pack.

Display Lights	Available Charge
Four green lights	70% - 100%
Three green lights	40% - 70%
Two green lights	10% - 40%
One green light	Less than 10%

⚠ CAUTION!

The engine does not come with oil in it. Therefore, ensure that you add 0,45 litres of oil before starting it up. Use normal, multigrade oil (SAE30). The oil level in the engine must be checked each time before mowing.

You will also need to fill in petrol, as this is also not supplied upon delivery.

- In order to avoid any unintentional start-ups of the lawn mower, it comes equipped with an engine brake (Fig. 1/ Item 3) which must be pulled back before the engine can be started. When the engine control lever is released it must return to its initial position, at which point the engine automatically switches off.
- Press the engine brake lever (3) together and give the starter cord (17) a vigorous pull. (Fig. 14)
Attention: When you pull the starting rope the cutting blade rotates even when dissolved motor brake lever. Make sure that there are no body parts in danger zone of cutting blade.
- When the engine is running, press the drive lever (2) to the handle (1) in order to engage drive on the mower.

- Before you start mowing, you should run through this operation several times in order to ensure that the machine is working properly.

⚠ WARNING

Whenever you need to perform any kind of adjustment and/or repair work on your lawn mower, wait until the blade has come to a complete stop. Always switch off the engine before carrying out any adjustments, maintenance or repairs. Warning of the danger of moving blade assemblies!

Using the drive:

- Engine brake (3): Use the lever to stop the engine. When you release the lever the engine and the blade stop automatically.
- To mow, hold the drive lever (2) in the working position. Before you start to mow, check the start/stop lever several times to be sure that it is working properly. Ensure that the tension cable can be smoothly operated (i.e. is not catching or kinking in any way).
- Drive lever (2):
If you press this the clutch for the drive will be closed and the lawnmower will start to move with the motor running. Release the drive lever in good time to stop the moving lawnmower. Practice starting and stopping before you use the mower for the first time until you are familiar with controlling the mower.

Caution: The blade begins to rotate as soon as the engine is started.

Important: Before you start the engine, move the motor brake several times to be sure that the stop cable is properly working.

Note: The engine is factory set to a speed that is optimal for cutting and blowing grass into the basket and is designed to provide many years of use.

- Check the oil level.
- Open the fuel tank cap and fill the petrol tank (6) up to the lower point of the tank inlet with about 0.8 litres of petrol. Use a funnel and a measuring container for filling. Do not overfill the tank. Use fresh, clean unleaded fuel.
Never mix oil with petrol. Buy fuel in amounts which can be used within 30 days in order to guarantee its freshness.
Note: Use only unleaded gasoline.

⚠ WARNING

Only use a safety petrol can. Do not smoke when fuelling. Remove any oil or petrol residues. Switch off the engine before refuelling and allow the engine to cool down for a few minutes.

Start engine (Fig. 14a)

- Check the engine oil. See the Check Oil Level section.
- Check the battery tray on top of the engine for debris and if dirty clean with a brush or cloth. Mount the battery pack in the engine battery tray on top of the engine. Make sure battery pack is securely installed. Battery pack may represent equipment key in some instances.
- Note: To wake up a new battery, a First Time quick charge of approximately ten (10) seconds is required. See the When To Charge Battery Pack section.
- Make sure equipment drive controls, if equipped, are disengaged.
- Models with electric start switch: Hold the engine stop lever (3) against the handle (1). Press the electrical starter. The engine starts.

Start engine (Fig. 14)

- Ensure that the ignition cable is connected to the spark plug.
- Stand behind the mower. One hand squeezes the engine brake lever (3) to the handle, the other pulls the pull start.
- Start the engine using the reversing starter (17). To do this pull the handle approx. 10 – 15 cm (until you feel a resistance) and then start the engine with a sharp pull. If the engine does not start, pull the handle again.
- Due to protective coating on the engine, a small amount of smoke may be present during the initial use of the product and should be considered normal.

When operating

- Keep battery charger dry. Avoid exposing battery pack to rain or wet conditions.
- To reduce the risk of electrical shock, do not allow water to flow into AC plug.
- Do not short circuit; never place any object into the battery contacts.

⚠ CAUTION!

- Never allow the starter cord to snap back.
- Note: In cold weather, it may be necessary to repeat the starting process several times.

Turn off the engine:

- To turn off the engine, release the drive lever (2), then the engine brake lever (3) and wait for the blades to stop.
- Pull the spark plug boot from the spark plug (10) boot in order to prevent the engine from restarting.
- Before you start the engine again, check the cord for the engine brake. Check that the cord is correctly fitted. If the cord is kinked or damaged, it should be replaced.

- Remove the battery pack. The battery pack may represent equipment key in some instances.

Before mowing

Important information

- Make sure that you are properly dressed when mowing. Wear sturdy, non-slip footwear; do not wear sandals or tennis shoes.
- Inspect the blade. A blade that is bent or damaged in any other way must be immediately exchanged for a genuine replacement blade.
- Do not fill the fuel tank indoors, but rather out in the open. Use a filling funnel and a measuring jug. Wipe off any spilled petrol.
- Read and follow in the instructions in the operating manual as well as the information regarding the engine and accessory equipment. Store the manual in a place where it can be readily accessed by other users of the machine.
- Exhaust gas is dangerous. Only start the engine out in the open.
- Make sure that all the guards are fitted and that they are in good working order.
- The machine should only be operated by persons who are well informed with the way it works, and who are in reasonably good physical condition.
- It can be dangerous to mow the grass when it is wet. Try to ensure that you only mow the grass when it is dry.
- Advise children and others to keep well away from the lawn mower.
- Never mow the grass in poor visibility.
- Remove all loose objects from the lawn before you start mowing the grass. (Like stones, toys, sticks and wires etc.)

Tips for proper mowing

⚠ CAUTION! Never open the chute flap when the catch bag has been detached (to be emptied) and the engine is still running. The rotating blade can cause serious injuries!

Always carefully fasten the chute flap and grass basket. Switch off the engine before emptying the grass basket.

Always ensure that a safe distance (provided by the length of the long handles) is maintained between the user and the mower housing. Be especially careful when mowing and changing direction on slopes and inclines. Maintain a solid footing and wear sturdy, non-slip footwear and long trousers. Always mow along the incline (not up and down).

For safety reasons, the lawn mower may not be used to mow inclines whose gradient exceeds 15 degrees. Use special caution when backing up and pulling the lawn mower. Tripping hazard!

Mulching

In the mulching mode the cuttings are shredded in the enclosed mower housing and then spread back onto the lawn. It is not necessary to gather and dispose of the grass.

⚠ Note! Mulching is only possible if the lawn is relatively short.

To use the mulching function, disconnect the debris bag (16), slide the mulching adaptor (Fig. 10-12 / pos. 19) into the ejector opening and close the ejector opening (15).

Mowing

Mowing can either take place with the grass box (16) attached or using the side discharge (8) When using the side discharge, the mulch insert (19) should be attached.

Only use a sharp blade that is in good condition. This will prevent the grass blades from fraying and the lawn from turning yellow. Try to mow in straight lines for a nice, clean look. In doing so, the mowing swaths should always overlap each other by a few centimeters in order to avoid bare strips.

Keep the underside of the mower housing clean and remove grass build-up. Deposits not only make it more difficult to start the mower; they decrease the quality of the cut and make it harder for the machine to bag the grass. Always mow along inclines (not up and down). Slightly turning the front wheels up the hill while mowing will prevent the mower from sliding out of the straight line. Select the cutting height according to the length of the grass. If the lawn has grown quite a bit, mow over it several times so that no more than 4 cm of grass are cut at one time. Switch off the engine before doing any checks on the blade. Keep in mind that the blade continues to rotate for a few seconds after the engine has been switched off. Never attempt to manually stop the blade.

Regularly check to see if the blade is securely attached, is in good condition and is sharp. If the contrary is the case, sharpen the blade or replace it. In the event that the blade strikes an object, immediately switch off the lawn mower and wait for the blade to come to a complete stop. Then inspect the condition of the blade and the blade mount. Replace any parts that are damaged.

Tips for proper mowing:

- Pay attention to ensure that you do not run into or over anything that could damage the mower. The lawn mower could be damaged and/or the machine could inflict bodily injury.
- A hot engine, exhaust or drive unit can burn the skin if touched. Thus, do not touch these parts unless the mower has been switched off for a while and you know that they have cooled down!

- Use extra caution when mowing on inclines and steep grades.
- Insufficient daylight or even a sufficient level of artificial light is one reason not to mow.
- Check the mower, the blade and other parts if they have struck a foreign object or if the machine vibrates more than usual.
- Do not make any adjustments or repairs until the engine has been switched off. Pull the plug boot.
- Pay special attention if you are mowing directly next to a street or are close by one (traffic). Always keep the grass chute pointed away from the street.
- Avoid mowing in places where the wheels have trouble gripping or mowing is unsafe in any other way. Before you back up, ensure that nobody is standing behind you (especially little children, who are more difficult to see).
- When mowing over thick, high grass, select the highest cutting level and mow at a slower speed. Before you remove any grass or blockages of any kind, switch off the engine and pull the plug boot.
- Never remove any safety-related parts.
- Never fill the engine with petrol when it is hot or is running.

Emptying the grass basket

The debris bag (16) is equipped with a filling level indicator (Fig. 16). This will be opened by the air current produced by the mower. If the flap falls during mowing, the debris bag (16) is full and should be emptied.

To ensure that the filling level indicator works properly, the holes under the flap must be kept clean and permeable.

As soon as grass clippings start to trail the lawn mower, it is time to empty the grass basket.

⚠ WARNING

Before taking off the grass basket, switch off the engine and wait until the blade has come to a stop.

To take off the grass basket (16), use one hand to lift up the chute flap (15) and the other to grab onto the basket handle (Fig. 16). Remove the basket. For safety reasons, the chute flap (15) automatically falls down after removing the grass basket and closes off the rear chute opening.

If any grass remains in the opening, it will be easier to restart the engine if you pull the mower back approx. 1 meter. Do not use your hands or feet to remove clippings in or on the mower housing, but instead use suitable tools such as a brush or a hand broom.

In order to ensure that the majority of grass clippings are picked up, the inside of both the grass basket (16) and especially the air grill must be cleaned after each use.

Reattach the grass basket (16) only when the engine is switched off and the blade is stopped. Using one hand, lift up the chute flap (15), while grabbing onto the basket handle with the other. Hang in the basket from the top. Fig. 9

After mowing

- Allow the engine to cool before you put the lawn mower in an enclosed area. Remove grass, foliage, grease and oil before storing the mower. Do not place any objects on top of the mower.
- Check all the screws and nuts once more before you start to use the lawn mower again. Tighten any loose screws.
- Also be sure to empty the grass basket (16).
- Pull the spark plug boot to prevent unauthorized use.
- Ensure that you do not park the mower next to any source of danger. Petrol fumes can lead to explosions.
- Only original parts or parts approved by the manufacturer may be used for repairs (see address on the warranty certificate).
- If the lawn mower is not going to be used for an extended period, empty the petrol tank using a petrol suction pump.
- Oil and maintain the machine.

10. Cleaning

Warning!

Always shut the engine down and remove the spark plug connector before carrying out any cleaning work.

Cleaning

The lawn mower should be thoroughly cleaned after every use, especially the underneath and the blade mount. To remove the grass, tip the lawn mower onto its left side (the opposite side to the oil filling socket) or clean the mower with water as described below:

- Remove the mulch unit / grass box.
- Fit the hose connection to the mower (w) and turn the tap on. (Fig. 24)
- Start the mower and switch off again after about 30 seconds. The rotating blade bar throws the water onto the bottom of the mower and thus cleans it.
- Turn off the tap and remove the hose connection.
- Clean the top with a cloth (do not use any sharp objects).

⚠ Note! Before you tip the lawn mower onto its side, completely empty the fuel tank using a petrol suction pump. The lawn mower must never be tilted by more than 90 degrees.

Dirt and grass is easiest to remove immediately after you have finished mowing the grass. Dried on grass and dirt can result in poorer mowing performance.

Check that the grass chute is free of any residual grass. Remove any such residue.

Never clean the lawn mower with a water jet or high-pressure cleaner. The engine must remain dry. Do not use aggressive cleaning agents such as cold cleaner or petroleum ether.

11. Transport

Preparing the mower for transportation (Fig. 22)

- Empty the petrol tank.
- Always let the engine run until it has used up the remainder of petrol in the tank.
- Empty the engine oil from the warm engine.
- Remove the spark plug boot from the spark plug.
- Clean the cooling fins of the cylinder and the housing.
- Remove the start tension cable (17) from the hook. Loosen the quick-release lever (5) and fold the upper push bar down. Make sure the cables are not bent during this process.
- Wedge a few layers of corrugated cardboard between the upper and lower push bars and the engine in order to prevent any chafing.
- In order to prevent damage and injury, secure the tool against tipping over and sliding when transporting it in vehicles.

12. Storage

Store the device and its accessories in a dark, dry and frost-free place that is inaccessible to children. The optimum storage temperature lies between 5 and 30 °C.

Store the device in its original packaging. Cover the device to protect it from dust or moisture. Store the operating manual with the device.

- Never store the machine with petrol in the tank inside a building in which fuel vapours may come into contact with naked flames or sparks
- Allow the engine to cool before before storing it.
- In order to reduce the risk of fire, keep the engine, exhaust, battery box and the area surrounding the fuel tank free of grass, straw, moss, leaves or escaping grease.

Preparing the mower for long-term storage

Caution: Do not empty the petrol tank in enclosed areas, near fire or when smoking. Petrol fumes can cause explosions and fire.

- Empty the petrol tank with a petrol suction pump.
- Start the engine and let it run until any remaining petrol has been used up.

- Change the oil at the end of every season. To do so, remove the used engine oil from a warm engine and refill with fresh oil.
- Remove the spark plug from the cylinder head.
- Fill the cylinder with approx. 20ml of oil from an oil can.
- Slowly pull back the starter handle, which will bathe in the cylinder wall with oil.
- Screw the spark plug back in.
- Clean the cooling fins of the cylinder and the housing.
- Be sure to clean the entire machine to protect the paint.
- Store the machine in a well-ventilated place.

Battery Pack and Charger

- When not in use, disconnect charger and store in a cool, dry area. Wet, damp areas can cause corrosion of terminals and electrical contacts. If stored for long periods in high temperatures (120° F / 49° C), permanent damage to the battery pack can result. Check electrical terminals and contacts on battery packs and charger. Wipe with clean cloth or blow clean with compressed air.
- After storage, a normal charge may be required. To check available charge, press the Battery Fuel Gauge button (E, Figure 24) and charge if required. See the Battery Fuel Gauge section.

13. Maintenance

- Regular, careful maintenance is required to guarantee the safety level and performance of the machine.
- Make sure that all nuts, bolts and screws are tightened securely and that the machine is in safe working condition.
- Routinely check the grass basket for signs of wear and impaired functionality. Regularly clean the grass box with water and let it dry thoroughly.
- For your own safety, replace worn or damaged parts without delay.
- If the fuel tank should require emptying this should only be done in the open air using a petrol suction pump (available from DIY shops).

⚠ WARNING

Never work on or touch conducting parts on the ignition unit with the engine running. Always pull the spark plug boot from the spark plug before starting any work of care or maintenance. Never perform any work on the machine while it is running. Any work not described in these Operating Instructions must be performed by an authorized service workshop only.

Attention!

Always shut the engine down and remove the spark plug connector before carrying out any cleaning work.

Wheel axles and wheel hubs

- These should be lightly greased once a season.

Blade

For safety reasons you should only ever have your blade sharpened, balanced and mounted by an authorized service workshop. For optimum results it is recommended that the blade should be inspected once a year.

Only ever use original spare parts when having the blade replaced.

Wear gloves when replacing the blade in order to prevent injury.

Never have any other blade fitted.

- Empty the fuel tank before removing the blade
- To replace the blade, undo the screw.
- Reinstall as illustrated in Fig. 17. Tighten the screw properly. Tightening torque 45 Nm. When replacing the blade, the blade screw should also be replaced.

Damaged blades

Should the blade, in spite of all precautions, come into contact with an obstruction, shut down the engine immediately and pull the spark plug boot. Tip the lawn mower onto its side and check the blade for damage. Damaged or bent blades must be replaced. Never attempt to bend a bent blade back to straight again. Never mow the lawn with a bent or heavily worn blade as this will cause vibrations and can lead to further damage to the lawn mower.

⚠ CAUTION! There is a risk of injury if you work with a damaged blade.

Resharpener the blade

The blades can be resharpened with a metal file. In order to avoid imbalance, the blade should be resharpened by an authorized service workshop

Checking the oil level

⚠ CAUTION! Never run the engine with no or too little oil. This could cause severe damage to the engine. Use only SAE30 engine oil.

Checking the oil level (Fig. 18):

- Stand the lawn mower on a flat level surface.
- Unscrew the oil dip stick (12) by turning anticlockwise, pull out and wipe. Insert the dip stick back in the filling mount as far as the stop, but do not screw back in.
- Pull out the dip stick (12) again and read off the oil level while holding horizontally. The oil level must be between the maximum and the minimum

Changing the oil (Fig. 23)

- Change the engine oil every year before the start of the season when the engine is warm.
- Use only engine oil (SAE30).
- Empty the fuel tank (with a petrol suction pump)
- Place a flat oil drip tray in front of the mower (min. volume 1 litre).
- Remove the dipstick and tip over the mower until the whole oil is run out into the oil drip tray.
- Fill up with engine oil as far as the top mark on the dipstick (approx. 0.47 l).
- Important! Do not screw in the oil dipstick to check the oil level – only insert it as far as the thread.

Dispose of the used oil in accordance with applicable regulations.

The waste oil must be disposed of in accordance with the applicable regulations.

Cleaning the belts (Fig. 17, 19)

- Remove the knife and the gear housing by loosening the screws out.
- Clean the elements of the transmission and the belt once or twice a year with brush or compressed air.
- Screw the transmission housing and the knife on again.

Care and adjustment of the cables

Oil the cables at regular intervals and check that they move easily.

Maintenance of the air filter (Fig. 20)

A soiled air filter will reduce the performance of the engine because it will prevent enough air getting to the carburetor. It is therefore imperative that regular checks are made.

The air filter should be checked every 25 hours and cleaned if required. If the air is very dusty the air filter should be checked more regularly.

Unclip the air filter cover and remove the sponge filter element. To avoid objects falling into the air intake, replace the air filter cover. (Fig. 20).

Important: Never clean the air filter with petrol or inflammable cleaning agents. Clean the air filter with compressed air or simply by knocking out any soiling.

Maintenance of the spark plug (Fig. 21)

Check the spark plug for dirt and grime after 10 hours of operation and if necessary clean it with a copper wire brush. Thereafter service the spark plug after every 50 hours of operation.

Pull off the spark plug boot with a twist. Remove the spark plug (10) with a spark plug wrench.

Using a feeler gauge, set the gap to 0.75 mm (0.030"). Refit the spark plug taking care not to overtighten.

Engine brake lever (Fig. 1)

The engine is equipped with a mechanical brake (3) which has to be checked regularly. When releasing the brake lever, the blade must come to a halt within 7 seconds. If this is not the case, the machine must not be used. Contact an authorised specialist retailer.

Ensure that the machine is in a flawless condition for its entire service life. Improper maintenance may lead to life-threatening injuries.

Repairs

After any repair or maintenance work, check that all safety-related parts are in place and in proper working order. All parts which may cause injury must be kept where they are inaccessible to children or others.

Important: In accordance with product liability legislation we are not liable for any damages caused by improper repairs or the use of spare parts that are not original spare parts or parts approved by us.

In addition, we are also not liable for any damages arising from improper repairs. Such work should be performed by a customer services workshop or authorized specialist. The same applies to accessory parts.

Times of use

Please comply with statutory regulations, which may vary from location to location.

Please provide the following information in the event of any enquiries.

- Type of current for the motor
- Machine data - type plate
- Motor data - type plate

Important note in case of repair:

When returning the generator for repair, for safety reasons, ensure that it is free of oil and petrol when it is sent to the service centre.

Spare parts / accessories

Lawn mower blade - Article no.: 7911200618

Service information

Please note that the following parts of this product are subject to normal wear and that the following parts are therefore also required for use as consumables.

Wear parts*: spark plug, air filter, petrol filter, knife, belt, battery

* not necessarily included in the scope of delivery!

14. Disposal and recycling

The device is supplied in packaging to avoid transport damages. This packaging is raw material and can thus be used again or can be reintegrated into the raw material cycle.

The device and its accessories are made of different materials, such as metals and plastics. Take defective components to special waste disposal sites. Check with your specialist dealer or municipal administration!

Lithium-Ion Battery Pack Disposal

- Battery chemicals are toxic and corrosive.
- Fire or explosion can cause severe burns or death.
- Never burn or incinerate discarded or used battery packs as they may explode. Toxic fumes and materials are created when battery packs are burned.
- Do not use a battery that has been crushed, dropped, or damaged.
- Used and discarded battery packs will likely still carry a small electrical charge and should be handled with care.
- Always dispose of discarded or used battery packs according to federal, state and local regulations.

Old devices must not be disposed of with household waste!



This symbol indicates that this product must not be disposed of together with domestic waste in compliance with the Directive (2012/19/EU) pertaining to waste electrical and electronic equipment (WEEE). This product must be disposed of at a designated collection point. This can occur, for example, by handing it in at an authorised collecting point for the recycling of waste electrical and electronic equipment. Improper handling of waste equipment may have negative consequences for the environment and human health due to potentially hazardous substances that are often contained in electrical and electronic equipment. By properly disposing of this product, you are also contributing to the effective use of natural resources. You can obtain information on collection points for waste equipment from your municipal administration, public waste disposal authority, an authorised body for the disposal of waste electrical and electronic equipment or your waste disposal company.

Batteries and rechargeable batteries do not belong in the household waste!



As the consumer you are required by law to bring all batteries and rechargeable batteries, regardless whether they contain harmful substances* or not, to a collection point run by the local authority or to a retailer, so that they can be disposed of in an environmentally friendly manner.

*labelled with: Cd = cadmium, Hg = mercury, Pb = lead

Remove the batteries from the device before disposing of the machine and the batteries.

15. Troubleshooting

The following table shows fault symptoms and describes remedial measures in the event of your machine failing to work properly. If you cannot localise and rectify the problem with this, please contact your service workshop.

Fault	Possible cause	Remedy
Loud while running, machine vibrates heavily	Screws are loose	Check screws
	Blade fasteners are loose	Check blade fasteners
	Blade is unbalanced	Replace blade
Engine does not start	Brake lever not pressed	Press brake lever
	Spark plug is defective	Replace spark plug
	Fuel tank is empty	Refill with fuel
	Contaminated fuel	Empty fuel tank and fill with clean fuel
	Cold environment	Push the primer button (if present)
	Engine faulty	Contact authorised customer service
Engine runs unsteadily	Air filter is soiled	Clean the air filter
	Spark plug is soiled	Clean the spark plug
Uneven mowing results	Blade is blunt	Sharpen the blade
	Cutting height is too low	Set correct height
Unsatisfactory bagging of the grass	Cutting height is too low	Set correct height
	Blade is worn	Replace the blade
	Basket is clogged	Empty the basket

Légende des symboles figurant sur l'appareil

L'utilisation de symboles dans ce manuel permet d'attirer votre attention sur les éventuels risques. Les symboles de sécurité et les explications qui les accompagnent doivent être parfaitement compris. Les avertissements en eux-même ne permettent pas d'éliminer les risques ni de remplacer les mesures adaptées pour la prévention des accidents.

	Avant l'utilisation tenez compte de tous les marquages de sécurité.
	AVERTISSEMENT - pour réduire le risque de blessure, bien lire et comprendre le mode d'emploi avant toute mise en service.
	Ne tondez pas en pente en montant ou en descendant.
	Éliminez les débris et petits éléments de la surface à tondre avant d'utiliser la tondeuse, ceux-ci pourraient être projetés.
	Attention! Risque de blessure par les éléments projetés
	Veillez à ce que les personnes non concernées soient à bonne distance de l'appareil.
	Retirez le câble d'allumage avant les travaux de maintenance, et lisez les instructions d'utilisation
	Attention! Risque de blessure! Ne pas mettre les mains et les pieds au contact de la lame lorsque le moteur tourne.
	Important. Le gaz d'échappement est toxique, ne pas faire fonctionner dans des zones non ventilées.
	Attention surfaces chaudes - risque de brûlures.
	Portez des protections auditives et oculaires ! L'exposition au bruit peut entraîner une perte de l'ouïe !
	Les vapeurs d'essence peuvent littéralement exploser en s'enflammant - risque de brûlures. Ne pas faire l'appoint en cas de moteur chaud ou en marche.
	Capacité du réservoir d'essence
	Huile moteur
	Longueur de la lame. Largeur de coupe max.
	Niveau de puissance acoustique garanti
	Ce produit est conforme aux directives européennes en vigueur.
	Vérifier le niveau d'huile

	<p>DRIVE - Levier d'entraînement STOP - Levier de frein moteur</p>
	<p>Utiliser seulement dans des pièces fermées</p>
	<p>Classe de protection II</p>
	<p>Fusible de l'appareil</p>
	<p>Ne jetez pas les batteries avec les ordures ménagères</p>
	<p>La batterie est utilisée comme clé d'appareil</p>
	<p>Protéger la batterie de l'eau et de l'humidité</p>
	<p>Protéger la batterie de la chaleur et du feu</p>
	<p>Protéger la batterie des températures supérieures à 45 °C</p>

Table des matières:	Page:
1. Introduction	46
2. Description de l'appareil.....	46
3. Ensemble de livraison	46
4. Utilisation conforme	46
5. Notes importantes	47
6. Caractéristiques techniques	51
7. Déballage	51
8. Avant la mise en service	52
9. Utilisation.....	52
10. Nettoyage	57
11. Transport	57
12. Stockage	57
13. Maintenance.....	58
14. Mise au rebut et recyclage	60
15. Dépannage.....	61

1. Introduction

Fabricant: scheppach

Fabrikation von Holzbearbeitungsmaschinen GmbH
Günzburger Straße 69
D-89335 Ichenhausen

Cher client,

Nous espérons que votre nouvelle machine vous apportera de la satisfaction et de bons résultats.

Remarque:

Selon la loi en vigueur sur la responsabilité du fait des produits, le fabricant n'est pas tenu pour responsable de tous les dommages subis par cet appareil et pour tous les dommages résultant de son utilisation, dans les cas suivants:

- Mauvaise manipulation,
- Non-respect des instructions d'utilisation,
- Travaux de réparation effectués par des tiers, par des spécialistes non agréés,
- Remplacement et montage de pièces de rechange qui ne sont pas d'origine.
- Utilisation non conforme.
- Pannes de l'installation électrique l'inobservation des prescriptions électriques et des dispositions de la VDE 0100, DIN 57113 / VDE0113.

Nous vous recommandons:

De lire intégralement le manuel d'utilisation, avant d'effectuer le montage et la mise en service.

Le présent manuel d'utilisation vous facilitera la prise en main et la connaissance de la machine, tout en vous permettant d'en utiliser pleinement le potentiel dans le cadre d'une utilisation conforme. Les instructions importantes qu'il contient vous apprendront comment travailler avec la machine de manière sûre, rationnelle et économique ; comment éviter les dangers, réduire les coûts de réparation et réduire les périodes d'indisponibilité ; comment enfin augmenter la fiabilité et la durée de vie de la machine. En plus des consignes de sécurité continues dans ce manuel d'utilisation, vous devez respecter scrupuleusement les réglementations et les lois applicables lors de l'utilisation de la machine dans votre pays.

Conservez le manuel d'utilisation dans une pochette plastique pour le protéger de la saleté et de l'humidité, auprès de la machine. Avant de commencer à travailler avec la machine, chaque utilisateur doit lire le manuel d'utilisation puis le suivre attentivement. Seules les personnes formées à l'utilisation de la machine et conscientes des risques associés sont autorisées à travailler avec la machine. L'âge minimum requis doit être respecté.

En plus des consignes de sécurité contenues dans ce manuel d'utilisation et des réglementations spécifiques de votre pays, vous devez respecter les règles techniques généralement reconnues pour l'utilisation de la machine.

Nous déclinons toute responsabilité concernant les accidents ou dommages qui surviendraient en raison d'un non-respect de cette notice et des consignes de sécurité.

2. Description de l'appareil

Fig. 1 (1 - 21)

1. Poignée
2. Levier de mise en route de la traction
3. Levier d'arrêt moteur
4. Arceau supérieur, **4a** Arceau inférieur
5. Levier de blocage rapide
6. Réservoir à carburant
7. Filtre à air
8. Éjection latérale (Rabat de éjection latérale et adaptateur de éjection latérale)
9. Roue
10. Bougie
11. Pot d'échappement
12. Jauge d'huile
13. Roue d'entraînement
14. Réglage en hauteur des roues
15. Volet d'éjection
16. Bac récupérateur
17. Cordon du lanceur, **17a**. Démarreur électrique
18. Unité de démarrage électrique
19. Système de mulching
20. Batterie
21. Chargeur de batterie

3. Ensemble de livraison

Fig. 1 (1 - 21 / a - h)

- a) 2 x Vis à tête bombée M8
- b) 2 x Rondelles grosses
- c) 4 x Rondelles petites
- d) 4 x Écrous moletés en plastique
- e) 1 x Serre-câble
- f) 4 x Visser
- g) 4 x Velcro
- h) 1 x Instructions d'utilisation

4. Utilisation conforme

La machine est conforme à la directive machines CE en vigueur.

Avant de commencer à utiliser la machine, toutes les protections et équipements de sécurité doivent être mis en place.

- Cette machine est conçue pour être utilisée par une seule personne.

- L'utilisateur est responsable de la sécurité des tiers dans la zone de travail.
- Tenez compte de tous les avertissements concernant les dangers et la sécurité apposés sur la machine.
- Veillez à ce que tous les avertissements concernant les dangers et la sécurité apposés sur la machine restent tous lisibles.
- N'utilisez la machine que lorsqu'elle est en parfait état de fonctionnement, en respectant toutes les instructions d'utilisation, en tenant compte de tous les avertissements concernant la sécurité et en étant conscient des dangers!
- Veillez particulièrement à remédier ou à faire remédier immédiatement à tous les défauts mettant la sécurité en danger!
- Les consignes de sécurité, ainsi que les prescriptions pour le travail et la maintenance, fournies par le fabricant doivent être respectées au même titre que les dimensions indiquées dans les caractéristiques techniques.
- Les consignes de prévention des accidents et les autres réglementations généralement reconnues doivent être respectées.
- Seules les personnes compétentes ayant été initiées et informées sur les dangers possibles ont le droit d'utiliser, d'entretenir ou de réparer la machine. Toute modification de la machine effectuée sans autorisation entraîne une exclusion de la responsabilité du fabricant pour tous dangers éventuels en résultant.
- La machine ne doit être utilisée qu'avec des accessoires et des outils d'origine.
- Toute utilisation autre que celle spécifiée est considérée comme non conforme. Le fabricant ne peut être tenu pour responsable d'éventuels dommages résultant d'une telle utilisation, seul l'utilisateur en est responsable.
- Cette machine ne doit pas être utilisée à titre professionnel ou industriel.
- Si vous n'êtes pas certain que toutes les conditions sont réunies pour travailler en toute sécurité, n'utilisez pas la machine.
- La tondeuse à gazon à essence convient à un emploi privé dans les jardins domestiques et d'agrément. Une tondeuse est considérée comme tondeuse à gazon de loisir lorsqu'elle est utilisée pour l'entretien des surfaces plantées d'herbe ou de gazon des jardins domestiques et d'agrément et lorsque son utilisation annuelle ne dépasse pas 50 heures, à l'exclusion de l'entretien des lieux publics, des parcs, des terrains de sports ainsi que dans l'agriculture et les exploitations forestières.

Attention! En raison de l'exposition à des risques du corps de l'utilisateur, la tondeuse à gazon ne doit pas servir aux travaux suivants : débroussaillage de buissons, haies et arbustes, coupe et broyage de plantes grimpantes ou de gazons sur toits ou dans des bacs de balcons, nettoyage (aspiration) de sentiers ni comme broyeur pour concasser des branches d'arbres et de haies. De plus, la tondeuse à gazon ne doit pas être employée comme moto-bêche pour araser des irrégularités de terrain comme par ex. des taupinières.

- Pour des raisons de sécurité, il est interdit d'utiliser la tondeuse à gazon comme groupe d'entraînement pour d'autres outils et accessoires en tous genres

ATTENTION!

Pour votre sécurité, merci de lire entièrement cette notice et les informations concernant la sécurité avant d'utiliser la machine.

Lorsque vous prêtez la machine, joignez toujours la notice à la machine.

5. Notes importantes

Dans cette notice, nous avons marqué les passages relatifs à la sécurité avec le symbole: ⚠

Cette notice comporte également d'autres informations importantes qui sont signalées par le mot: **Attention!**

⚠ DANGER

Le non-respect de cette consigne met votre vie en péril et peut être à l'origine de blessures mortelles

⚠ MISE EN GARDE

Le non-respect de cette consigne met votre vie en péril et peut être à l'origine de graves blessures.

⚠ ATTENTION

Le non-respect de cette consigne peut être à l'origine de blessures plus ou moins graves.

⚠ REMARQUE

Le non-respect de cette consigne peut être à l'origine d'une avarie du moteur et d'autres éléments.

⚠ ATTENTION!

Lors de l'utilisation d'appareils, il faut respecter certaines mesures de sécurité afin d'éviter des blessures et dommages. Veuillez donc lire attentivement ce mode d'emploi/ces consignes de sécurité. Veuillez à le conserver en bon état pour pouvoir accéder aux informations à tout moment.

Si l'appareil doit être remis à d'autres personnes, veillez à leur remettre aussi ce mode d'emploi/ces consignes de sécurité. Nous déclinons toute responsabilité pour les accidents et dommages dus au non-respect de ce mode d'emploi et des consignes de sécurité.

L'utilisation inappropriée de la batterie et du chargeur peut entraîner une électrocution ou un incendie.

Lors de l'utilisation

- Maintenir le chargeur de batterie au sec. Éviter d'exposer la batterie à la pluie ou à des conditions humides.
- Pour réduire le risque d'électrocution, éviter l'écoulement d'eau dans la fiche CA.
- Ne pas créer de court-circuit ; ne jamais placer d'objet entre les contacts de la batterie.

Pour charger la batterie

- Charger la batterie uniquement avec un chargeur de batterie.
- Ne pas utiliser le chargeur de batterie pour charger une autre marque de batterie.
- Maintenir le chargeur de batterie au sec. Éviter d'exposer la batterie à la pluie ou à des conditions humides.
- Pour réduire le risque d'endommager la fiche et le cordon électriques, tirer sur la fiche plutôt que sur le cordon pour débrancher le chargeur.
- Ne pas faire fonctionner le chargeur si la fiche ou le cordon sont endommagés. Il est impossible de remplacer le cordon d'alimentation. Si le cordon est endommagé, remplacer immédiatement le chargeur.
- Ne pas faire fonctionner le chargeur s'il a reçu un coup violent, a chuté ou a été endommagé de toute autre manière. Changer le chargeur s'il est endommagé. Le chargeur n'est pas réparable.
- Ne pas démonter le chargeur ni tenter de le réparer.
- Pour réduire le risque d'électrocution, débrancher le chargeur de la prise avant le nettoyage.
- Ne pas créer de court-circuit ; ne jamais placer d'objet entre les contacts de la batterie.
- Le chargeur ne doit pas être utilisé par des personnes (y compris des enfants) présentant des aptitudes physiques, sensorielles ou mentales réduites, ou sans expérience ni connaissances, à moins d'avoir reçu une supervision ou des instructions relatives à l'utilisation de l'appareil électrique par une personne chargée de leur sécurité.
- Les enfants doivent être surveillés pour s'assurer qu'ils ne jouent pas avec le chargeur.

Rallonge

Il ne faut pas utiliser de rallonge, sauf si cela s'avère absolument nécessaire. L'utilisation d'une rallonge incorrecte pourrait créer un risque d'électrocution et d'incendie. Si une rallonge doit être utilisée, assurez-vous que :

- a) Les broches de la fiche de la rallonge ont le même nombre, la même taille et la même forme que celles de la fiche du chargeur ;
- b) La rallonge est correctement câblée et en bon état ; et
- c) La taille du câble est d'au moins 16 AWG (American Wire Gauge) pour accepter l'ampérage CA du chargeur.

Pour stocker une batterie

Maintenir le chargeur de batterie au sec. Éviter d'exposer la batterie à la pluie ou à des conditions humides.

Avant de procéder à des réglages ou des réparations

- Enlever la batterie du support de batterie du moteur.

⚠ ATTENTION!

Les produits chimiques présents dans la batterie sont toxiques et corrosifs.

Un incendie ou une explosion peuvent entraîner de graves brûlures, voire même la mort.

- Ne jamais brûler ou incinérer les batteries mises au rebut ou usagées car elles risquent d'exploser. La combustion des batteries dégage des fumées et matières toxiques.
- Ne pas utiliser une batterie qui a été écrasée, a chuté ou a été endommagée.

⚠ ATTENTION!

Les produits chimiques présents dans la batterie sont toxiques et corrosifs.

Un incendie ou une explosion peuvent entraîner de graves brûlures, voire même la mort.

- Ne jamais brûler ou incinérer les batteries mises au rebut ou usagées car elles risquent d'exploser. La combustion des batteries dégage des fumées et matières toxiques.
- Ne pas utiliser une batterie qui a été écrasée, a chuté ou a été endommagée.

Qui n'a pas le droit d'utiliser la machine:

- Les enfants et les personnes qui n'ont pas lu la notice d'utilisation (des réglementations locales peuvent limiter l'âge minimum de l'utilisateur)
- Les personnes qui sont sous l'influence de l'alcool, de drogues, de médicaments, qui sont fatiguées ou malades.

Avertissement! Pendant son fonctionnement, cet outil électrique génère un champ électromagnétique. Ce champ peut dans certaines circonstances nuire aux implants médicaux actifs ou passifs. Pour réduire les risques de blessures graves voire mortelles, nous recommandons aux personnes porteuses d'implants médicaux de consulter leur médecin, ainsi que le fabricant de leur implant avant d'utiliser l'outil électrique.

Consignes de sécurité pour tondeuse à gazon guidée à la main.

Remarques

- Lisez minutieusement ce mode d'emploi. Apprenez à vous servir correctement de la machine et à effectuer les réglages.
- Ne permettez jamais à des enfants ou autres personnes n'ayant pas connaissance du mode d'emploi de se servir de la tondeuse à gazon. Des réglementations locales peuvent déterminer l'âge minimum requis pour les utilisateurs.
- Ne tondez jamais le gazon alors que d'autres personnes, particulièrement des enfants ou encore des animaux, se trouvent à proximité. Pensez au fait que l'opérateur ou l'utilisateur de la machine sera tenu pour responsable de tout préjudice corporel ou matériel subi par des tiers.
- Si l'appareil doit être remis à d'autres personnes, remettez-leur aussi ce mode d'emploi.
- Pendant la tonte, portez toujours des chaussures résistantes et un pantalon long. Ne tondez jamais pieds nus ou en sandales légères.
- Contrôlez le terrain sur lequel vous allez utiliser la machine et retirez tous les objets pouvant être happés et éjectés par la tondeuse. (Comme des pierres, des jouets, des bâtons et des fils, etc.)

⚠ ATTENTION

L'essence est extrêmement inflammable :

- Conservez l'essence uniquement dans des réservoirs prévus à cet effet
- Faites le plein uniquement à l'air libre et ne fumez pas pendant le remplissage
- Toujours faire l'appoint d'essence avant de démarrer le moteur. Pendant que le moteur fonctionne ou si la tondeuse est chaude, il est interdit d'ouvrir le bouchon du réservoir et d'ajouter du carburant.
- Si de l'essence déborde, il ne faut surtout pas essayer de mettre le moteur en marche. Au lieu de cela, il faut éloigner la machine de l'endroit recouvert d'essence. Tout essai de démarrage doit être évité jusqu'à ce que les vapeurs d'essence se soient complètement évaporées
- Pour des raisons de sécurité, remplacez toujours le réservoir à essence et tout autre élément du système d'alimentation en essence dès qu'une avarie est détectée.

- Ne conservez jamais de carburant à proximité d'une source d'étincelles. Utilisez toujours un jerrican homologué. Conservez l'essence hors de portée des enfants.
- Remplacez les silencieux d'échappement défectueux
- Avant l'utilisation, contrôlez toujours visuellement si l'outil de coupe, toute l'unité de coupe et les boulons de fixation ne sont pas usés ou endommagés. Pour éviter tout défaut d'équilibrage, les pièces endommagées ou usées et les boulons de fixation doivent être uniquement remplacés par jeux complets.
- Pour les appareils équipés de plusieurs lames, veillez au fait que lors de la mise en rotation d'une lame, les autres commencent également à tourner.

Manipulation

- Ne faites jamais marcher le moteur à combustion dans des endroits fermés dans lesquels du monoxyde de carbone, gaz dangereux, peut s'accumuler.
- Ne tondez qu'à la lumière du jour ou en présence d'un éclairage artificiel suffisant. Si possible, évitez de vous servir de l'appareil lorsque l'herbe est mouillée.
- Avertissement de faire fonctionner la tondeuse sur les pentes et à proximité des décharges, des fossés ou des digues
- Veillez à toujours être dans une position stable lors du travail sur les pentes.
- Il est interdit d'utiliser la machine pendant un orage – risque d'être foudroyé !
- N'avancez en poussant la machine qu'à un rythme de marche normal.
- Avec les machines équipées de roues, tondez transversalement par rapport à la pente, jamais en descendant ou en montant.
- Faites particulièrement attention lorsque vous changez de direction sur une pente.
- Ne tondez pas sur des pentes très raides
- Faites particulièrement attention lorsque vous faites demi-tour avec la tondeuse à gazon ou lorsque vous la tirez vers vous.
- Arrêtez la lame lorsque vous devez incliner la tondeuse à gazon pour passer sur des surfaces sans l'herbe et lorsque vous déplacez la tondeuse à gazon d'une surface à tondre à une autre.
- N'utilisez jamais la tondeuse à gazon lorsque la grille de protection ou les dispositifs de protection sont endommagés ou sans dispositif de protection mis en place, par exemple le capot protecteur et le bac de récupération.
- Ne modifiez jamais les réglages de base du moteur et ne le faites pas marcher en sur régime.
- Relâchez le frein moteur avant de lancer le moteur.

- Faites démarrer le moteur avec précaution, conformément aux instructions du fabricant. Veillez à maintenir une distance suffisante entre vos pieds et la lame.
- N'inclinez pas la tondeuse à gazon pendant le démarrage du moteur ou si vous la laissez en marche à moins que vous deviez la soulever pendant la tonte. Dans ce cas, inclinez-la juste assez et ne soulevez que le côté faisant écran vers l'utilisateur.
- Ne faites jamais démarrer le moteur lorsque vous vous trouvez devant la zone d'éjection de l'herbe.
- Ne mettez jamais les mains ou les pieds sur ou sous des pièces en rotation. Tenez-vous toujours éloigné de l'orifice d'éjection.
- Ne soulevez jamais ni ne portez jamais une tondeuse à gazon alors que le moteur tourne.
- Arrêtez le moteur et retirez la cosse de bougie et assurez-vous que toutes les pièces mobiles sont immobilisées:
 - Avant de remédier à des blocages ou d'éliminer les bourrages du canal d'éjection
 - Avant de contrôler la tondeuse à gazon, de la nettoyer ou d'effectuer des travaux d'entretien et de réparation lorsqu'un corps étranger a été heurté.
 - Vérifiez si la tondeuse à gazon a été endommagée et effectuez les réparations nécessaires avant de la redémarrer et de l'utiliser. Si la tondeuse à gazon commence à vibrer fortement, un contrôle immédiat est indispensable.
- Arrêtez le moteur :
 - Lorsque vous vous éloignez de la tondeuse à gazon
 - Avant de faire l'appoint d'essence.
- L'utilisation la machine à une vitesse exagérée peut augmenter les risques d'accident.
- Soyez prudents pendant les travaux de réglage de la machine et évitez de vous pincer les doigts entre les éléments mobiles des outils de coupe et des pièces fixes de l'appareil.
- Soyez particulièrement attentif lorsque vous tondez sur un sol meuble, à proximité d'un amas de débris, près des fossés et des buttes.
- L'utilisateur doit avoir été suffisamment informé au sujet de la fonction de la machine et formé à son réglage et à son utilisation (il doit également connaître les manipulations interdites).
- Vérifiez régulièrement la machine et assurez-vous, avant chaque utilisation, que toutes les commandes de mise en route et d'arrêt ainsi que toutes les boutons poussoirs fonctionnent correctement.
- Tenez compte des consignes concernant l'entretien non conforme, l'utilisation de pièces de rechange non conformes, la suppression ou de la modification des équipements de sécurité qui pourraient provoquer des dommages à l'appareil ou être à l'origine de graves blessures de l'utilisateur.

- Tenez compte du fait que les dispositifs de sécurité et équipements de la tondeuse ne doivent pas être modifiés ou désactivés.
- Tenez compte du fait que l'utilisateur ne doit ni modifier, ni manipuler aucun des réglages scellés du contrôle du régime du moteur.
- Utilisez exclusivement les outils coupants et les accessoires recommandés par le fabricant. L'utilisation d'autres outils coupants et d'autres accessoires peuvent présenter un danger de blessures de l'utilisateur.
- Maintenez toujours la tondeuse dans un état de fonctionnement optimal.
- Il est important de faire des pauses d'une durée suffisante afin de réduire l'exposition de l'utilisateur au bruit et aux vibrations.
- Attention! La tondeuse à gazon ne doit pas être utilisée sans le collecteur d'herbe ou le dispositif de protection à fermeture automatique pour l'ouverture de refoulement.

Risques résiduels et mesures de protection

Non-respect des principes ergonomiques de base

Utilisation négligente de l'équipement de protection individuelle (EPI)

La mauvaise ou la non-utilisation d'équipement de protection individuelle peuvent être à l'origine de graves traumatismes.

- Portez les équipements de protection prescrits.

Comportement, mauvaise manipulation

- Soyez toujours concentré sur ce que vous faites.

⚠ **Les risques résiduels** - ne peuvent pas être tous prévenus.

Dangers liés au bruit

Lésions de l'audition

Un séjour prolongé à proximité immédiate de l'appareil en marche peut endommager l'audition

- Portez toujours une protection auditive.

Conduite en cas d'urgence

Effectuez les premiers gestes de secours et appelez rapidement les premiers secours.

6. Caractéristiques techniques

MS150-46E

Type de moteur	Moteur à quatre temps/ refroidi par air
Capacité cm ³	150 cm ³
Régime	2800 U/min
Puissance du moteur kW	2,7 kW / 3,7 HP
Carburant	Essence normale sans plomb contenant 10% de bioéthanol maxi
Capacité du réservoir	1,2 l
Huile moteur	SAE 30 / 10W40 / 10W30
Capacité du réservoir d'huile	0,5 l
Réglage de la hauteur de coupe	25-75 mm / 7-étagé
Capacité du bac récepteur	55 l
Largeur de coupe	46 cm
Poids	29,7 kg

Batterie lithium-ion

Batterie au lithium- ion	12 V
Charge, en minutes	90 min
Courant de charge	1,5 A
Entrée de courant alternatif du chargeur (variable)	100 - 240 V
Température de fonctionnement	23 - 113 F (-5 - 45°C)

Sous réserve de modifications techniques!

Bruits & vibrations

⚠ Attention: Le bruit peut avoir des conséquences graves sur la santé. Si le niveau sonore de la machine dépasse 85 dB (A), veuillez porter une protection auditive adaptée.

Valeurs caractéristiques sonores

Pression acoustique L_{PA}	81,6 dB (A)
Imprécision de mesure K_{PA}	3 dB(A)
Puissance acoustique L_{WA}	93,9 dB(A)
Imprécision de mesure K_{WA}	2,0 dB(A)

Paramètres de vibrations

Vibration a_{nv}	8,125 m/s ²
Imprécision de mesure K_n	1,5 m/s ²

Limitez le niveau sonore et les vibrations à un minimum !

- N'utilisez que des appareils en bon état.

- Effectuez une maintenance et un nettoyage réguliers de l'appareil.
- Adaptez votre manière de travailler à l'appareil.
- Ne surchargez pas l'appareil.
- Faites contrôler l'appareil le cas échéant.
- Arrêtez l'appareil lorsque vous ne l'utilisez pas.
- Portez des gants.

Lors d'une utilisation prolongée de la tondeuse, les vibrations peuvent occasionner des difficultés circulatoires (syndrome du doigt mort).

Il n'est pas possible d'indiquer des durées d'utilisation recommandées, ce phénomène étant variable d'une personne à l'autre.

Les facteurs suivants peuvent engendrer ce phénomène :

- problèmes circulatoires dans les mains de l'utilisateur
- température extérieure basse
- longue durée d'utilisation.

Nous vous conseillons donc de porter des gants chauds et de faire régulièrement des pauses.

7. Déballage

Ouvrez l'emballage et sortez l'appareil de l'emballage avec précaution.

Retirez le matériel d'emballage tout comme les sécurités d'emballage et de transport (s'il y en a).

Vérifiez si la livraison est bien complète.

Après le déballage, vérifiez que toutes les pièces sont exemptes d'éventuels dommages liés au transport. En cas de réclamations, le livreur doit en être informé immédiatement. Les réclamations ultérieures ne seront pas acceptées.

Conservez l'emballage autant que possible jusqu'à la fin de la période de garantie.

Familiarisez-vous avec l'appareil avant son utilisation en lisant le guide d'utilisation.

N'utilisez que des pièces d'origine pour les accessoires ainsi que les pièces d'usure et de rechange. Vous trouverez les pièces de rechange chez votre revendeur.

Lors de la commande, indiquez nos numéros d'article ainsi que le type et l'année de construction de l'appareil.

⚠ Attention!

L'appareil et les matériaux d'emballage ne sont pas des jouets ! Les enfants ne doivent en aucun cas jouer avec les sacs en plastique, films d'emballage et pièces de petite taille! Il y a un risque d'ingestion et d'asphyxie!

8. Avant la mise en service

⚠ ATTENTION !

Avant la mise en service, monter impérativement l'appareil en entier !

Certaines pièces sont livrées non assemblées. L'assemblage est simple à condition de respecter les consignes suivantes

⚠ ATTENTION !

Pour l'assemblage et pour les travaux de maintenance, vous aurez besoin de l'outillage suivant non compris dans la livraison :

- Une cuve plate collectrice d'huile (pour la vidange d'huile)
- Un récipient doseur d'un litre (résistant à l'huile / à l'essence)
- Un jerrican d'essence (5 litres suffisent pour 6 heures de fonctionnement)
- Un entonnoir (adapté au diamètre de l'orifice de remplissage d'essence du réservoir)
- Des chiffons (pour essuyer les restes d'huile / d'essence, à éliminer dans une station service)
- Une pompe d'aspiration de carburant en plastique (se trouve dans les grandes surfaces de bricolage)
- Un bidon d'huile avec pompe à main (se trouve dans les grandes surfaces de bricolage)
- 0,5 l d'huile moteur SAE 30

Montage

1. Retirez la tondeuse à gazon et les pièces à assembler de l'emballage, contrôlez si tous les éléments sont présents.
2. Assemblez l'arceau inférieur (4a) du guidon à l'aide de un boulon (a), une rondelle petite (c), un écrou moleté en plastique (d) de chaque côté de la tondeuse. Veillez, en effectuant ce montage, à ce que les câbles qui seront fixés ultérieurement soient correctement placés (Fig.2-3)
3. Fixez l'arceau supérieur (4) du guidon à l'arceau inférieur à l'aide d'un levier de serrage rapide (5), une rondelle grande (b), une rondelle petite (c) et un écrou moleté en plastique (d) de chaque côté (Fig.4-5) et serrez-le.
4. Tirez le câble de l'accélérateur à travers l'unité de démarrage électrique comme illustré à la figure 5a.
5. Insérez le câble d'accélérateur dans le levier du frein moteur (18) à l'aide d'une pince. (fig. 5b-5c)
6. Fixez l'unité démarrage électrique (18) à l'aide des vis de la barre de poussée supérieure (4). (fig. 5d) Accrochez la poignée du câble de lanceur (17) au crochet prévu à cet effet comme montré à la Fig. 6.
7. Fixez les câbles à l'aide de clip (e) fournis au guidon (Fig. 7).
8. Ouvrez le bac collecteur(16) et fixez les clips en plastique au cadre (Fig. 8).
9. Pour tondre en utilisant le bac collecteur :

Soulevez le capot d'éjection d'une main (15) et accrochez le bac collecteur (16) comme montré en Fig.9.

10. Pour tondre en utilisant l'éjection latérale:

Soulevez le capot d'éjection latéral et fixez la protection d'éjection latérale (8) (Fig. 15/15a).Une fois cette opération effectuée, enlevez le bac collecteur et mettez le dispositif de mulching en place

11. Mulching:

Retirez le bac collecteur (16) s'il est en place et positionnez le dispositif de mulching comme montré aux Fig.10-12.

⚠ ATTENTION

Le capot d'éjection latéral ne doit pas être installé pour le paillage.

Réglage de la hauteur de coupe

⚠ PRÉCAUTION! Le réglage de la hauteur de coupe doit être seulement entrepris lorsque le moteur est arrêté et la cosse de bougie d'allumage débranchée.

- Avant de commencer à tondre, vérifiez si les outils de coupe ne sont pas émoussés ni leurs fixations endommagées.
- Remplacez les outils de coupe émoussés et/ou endommagés, le cas échéant, en jeu complet, pour ne générer aucun balourd. Lors de ce contrôle, mettez le moteur hors circuit et retirez la cosse de bougie d'allumage.
- Le réglage de la hauteur de coupe se fait au moyen du levier de réglage de hauteur de coupe centralisé, sept hauteurs de coupe différentes peuvent être choisies (fig.13/ Pos.14).
- Tirez le levier de réglage vers l'extérieur et réglez la coupe à la hauteur désirée. Le levier se bloque dans la position sélectionnée (fig.13).

Préparation de la surface à tondre

Inspectez la surface à tondre avec soin avant de commencer le travail. Enlevez les pierres, les bâtons, les os, les fils de fer, les jouets et tous les objets, qui pourraient être expulsés par la machine.

9. Utilisation

⚠ ATTENTION!

Avant la mise en service, monter impérativement l'appareil en entier !

Charger la batterie

Une utilisation inadaptée de la batterie et du chargeur peut provoquer une décharge électrique ou un incendie.

Charge de la batterie

- Charger la batterie uniquement avec un chargeur de batterie
- Ne pas utiliser le chargeur de batterie pour charger tout autre type de batterie.
- Conserver la batterie dans un endroit sec. Ne pas exposer la batterie à la pluie ou à des conditions humides.
- Pour réduire le risque d'endommager la fiche et le cordon électrique, tirer sur la fiche plutôt que sur le cordon pour débrancher le chargeur.
- Il ne faut pas utiliser de rallonge, sauf si cela s'avère absolument nécessaire. Une utilisation inadaptée de la rallonge peut provoquer une décharge électrique ou un incendie. Si une rallonge doit être utilisée, vérifier les éléments suivants :
 1. Les broches de la fiche de la rallonge ont le même nombre, la même taille et la même forme que celles de la fiche du chargeur ;
 2. La rallonge est correctement câblée et en bon état ;
 3. La taille du câble est d'au moins 16 AWG (American Wire Gauge) pour accepter l'intensité CA du chargeur.
- Ne pas faire fonctionner le chargeur si la fiche ou le cordon est endommagé. Il est impossible de remplacer le cordon d'alimentation. Si le cordon est endommagé, remplacer immédiatement le chargeur.
- Ne pas faire fonctionner le chargeur s'il a reçu un coup violent, a chuté ou a été endommagé de toute autre manière. Si le chargeur est endommagé, il doit être remplacé. Le chargeur n'est pas réparable.
- Ne pas démonter le chargeur ni tenter de le réparer.
- Pour réduire le risque d'électrocution, débrancher le chargeur de la prise avant le nettoyage.
- Ne pas créer de court-circuit ; ne jamais placer d'objet entre les contacts de la batterie.
- Le chargeur ne doit pas être utilisé par des personnes (y compris des enfants) présentant des aptitudes physiques, sensorielles ou mentales réduites, ou sans expérience ni connaissances, à moins d'avoir reçu une supervision ou des instructions relatives à l'utilisation de l'appareil électrique par une personne chargée de leur sécurité.
- Les enfants doivent être surveillés pour s'assurer qu'ils ne jouent pas avec le chargeur.

Quand recharger la batterie

Selon le besoin - Pour vérifier la charge disponible, appuyer sur le bouton indicateur d'autonomie de la batterie (E, Figure 25) et effectuer une charge le cas échéant. Se reporter à la section Indicateur d'autonomie de la batterie.

Charge de la batterie

1. Brancher le chargeur de batterie sur une prise électrique. Un voyant rouge apparaît. Conserver la batterie dans un endroit sec. Ne pas exposer la batterie à la pluie ou à des conditions humides.
2. Faire coulisser fermement la batterie dans le compartiment de charge de la batterie . Si le témoin de charge rouge ne s'allume pas, enlever la batterie et recommencer. S'assurer que la batterie est correctement installée dans le compartiment de charge de la batterie.
 - Un voyant rouge indique que la batterie se recharge normalement.
 - Un témoin vert signifie que la batterie est complètement chargée.
 - L'absence de voyant signifie que la batterie est trop chaude ou trop froide. Laisser la batterie connectée. Lorsque la température normale de fonctionnement sera atteinte, la charge commencera automatiquement.
 - Aucun voyant ne peut également signifier que la batterie est cassée. Dans ce cas, remplacez la batterie.
3. Une batterie totalement déchargée se chargera complètement en une (1,5) heure et demie environ. La batterie reste complètement chargée si elle ne quitte pas le chargeur.
4. Lorsque le témoin vert indique que la batterie est complètement chargée, cette dernière peut être enlevée du chargeur.
5. Pour vérifier la charge disponible, appuyer sur le bouton indicateur d'autonomie de la batterie (e Fig. 25).
6. Débrancher le chargeur de batterie de la prise électrique en cas de non-utilisation.

Bouton indicateur d'autonomie de la batterie (Fig 25)

Pour vérifier la charge disponible, appuyer sur le bouton indicateur d'autonomie de la batterie (E Fig 25). Les témoins d'affichage (D) indiquent la quantité approximative de charge disponible restant dans la batterie.

Témoins d'affichage	Charge disponible
Quatre feux verts	70% - 100%
Trois feux verts	40% - 70%
Deux feux verts	10% - 40%
Une lampe verte	moins de 10 %

⚠ ATTENTION!

Le moteur est livré sans huile. Avant la mise en service, faites impérativement le plein avec 0,5 l d'huile. Utilisez de l'huile multigrade normale (SAE30). Contrôlez le niveau d'huile moteur avant chaque tonte.

Il faut également remplir le réservoir d'essence, non fournie.

- Pour éviter que la tondeuse à gazon ne se mette en marche par mégarde, elle est dotée d'un levier d'arrêt moteur (fig.1/ pos. 3) qu'il faut actionner avant de faire démarrer la tondeuse à gazon. Lorsque l'on relâche le levier d'arrêt moteur, il doit retourner dans sa position initiale et le moteur doit s'arrêter automatiquement.
- Fermez le levier d'arrêt- moteur (3) et tirez vigoureusement le cordon du lanceur (17). (Fig. 14)

⚠ ATTENTION: La lame tourne même lorsque le frein moteur est relâché dès que l'on tire sur le cordon du lanceur. Veillez à ce qu'aucun objet ou partie de votre corps ne se trouve dans la zone dangereuse de rotation de la lame.

- Lorsque le moteur tourne, appuyez le levier de mise en route de la traction (2) sur le guidon (1) afin de faire avancer la machine.
- Avant de commencer à tondre le gazon, effectuez cette opération plusieurs fois pour vous assurer que tout fonctionne correctement.

⚠ ATTENTION

A chaque fois que vous effectuez des travaux quelconques de réglage ou de réparation sur votre tondeuse à gazon, attendez que la lame ait cessé de tourner.

Arrêtez toujours le moteur avant chaque travail de réglage, de maintenance et de réparation et débranchez la cosse de la bougie.

Avertissement du danger de déplacement des assemblages de lames!

Utilisation de tractée

- Frein moteur (3) : Utilisez le levier pour arrêter le moteur. Lorsque vous relâchez le levier, le moteur et les lames s'arrêtent automatiquement.
- Pour tondre, serrez le levier (2) contre la poignée (1). Avant de commencer vraiment à tondre, contrôlez plusieurs fois le fonctionnement du levier marche/arrêt. Assurez-vous que le câble fonctionne correctement.
- Levier de commande de la traction (2): Lorsque vous l'actionnez l'embrayage se ferme et la tondeuse à gazon commence à se déplacer le moteur en marche. Relâchez le levier de commande en temps utile pour faire arrêter la tondeuse. Entraînez-vous à démarrer et à vous arrêter avant de tondre le gazon pour la première fois jusqu'à ce que vous y arriviez sans réfléchir.

Avertissement : la lame de coupe est en rotation lorsque le moteur démarre.

Important : Avant de lancer le moteur, actionnez plusieurs fois le frein moteur afin de vérifier si le câble d'arrêt fonctionne correctement.

Attention : le moteur est conçu pour une vitesse de coupe de l'herbe adaptée pour permettre l'expulsion de l'herbe coupée dans le bac collecteur et pour assurer une longue durée de vie du moteur.

- Contrôlez le niveau d'huile.
- Ouvrez le bouchon du réservoir d'essence et remplissez le réservoir d'essence (6) jusqu'au bas du col du tuyau de remplissage avec environ 1,4 l d'essence. Utilisez un entonnoir et un récipient gradué. Ne remplissez pas trop le réservoir d'essence. N'utilisez que du carburant récent, propre et sans plomb. Ne mélangez en aucun cas de l'huile à l'essence. Achetez la quantité de carburant qui sera utilisée en 30 jours, afin d'être sûr d'utiliser du carburant récent. Attention : n'utilisez que de l'essence sans plomb, contenant au maximum 10% de bioéthanol

⚠ ATTENTION

Utilisez toujours exclusivement un jerrican d'essence de sécurité. Ne fumez jamais en versant le carburant. Éliminez toutes les traces d'huile et d'essence. Arrêtez le moteur avant de verser l'essence et laissez le moteur refroidir quelques minutes.

Démarrage du moteur (Fig. 14a)

- Vérifier l'huile moteur. Se reporter à la section Vérifier le niveau d'huile .
- Vérifier l'éventuelle présence de débris sur le support de batterie et si ce dernier est sale, le nettoyer avec une brosse ou un chiffon. Monter la batterie dans le support de batterie du moteur, sur la partie supérieure de celui-ci. S'assurer que la batterie est solidement installée. Dans certains cas, la batterie peut constituer la clé de l'équipement.
- Remarque : Pour activer une nouvelle batterie, une première charge rapide d'environ dix (10) secondes est nécessaire. Voir la section Quand recharger la batterie.
- S'assurer que les commandes d'entraînement de l'équipement, si présentes, sont débrayées.
- Modèles avec interrupteur électrique de démarrage : Maintenir le levier d'arrêt (3) du moteur prévu contre la poignée (1). Appuyez sur le démarreur électrique (17a). Le moteur tourne.

Démarrage du moteur (Fig. 14)

- Assurez-vous que le câble d'allumage est bien raccordé à la bougie d'allumage.
- Tenez-vous derrière la tondeuse. Maintenez le levier d'arrêt-moteur (3) contre la poignée et placez l'autre main sur la poignée du cordon du lanceur.

- Faites démarrer le moteur avec le lanceur (17). Pour ce faire, tirez la poignée d'environ 10 à 15 cm (jusqu'à sentir une résistance), ensuite actionnez-la d'un coup sec. Si le moteur n'a pas démarré, répétez l'opération.
- Si vous utilisez le moteur pour la première fois, une légère formation de fumée peut se produire, ceci est dû à l'élimination du produit de protection du moteur et ceci est normal.

⚠ **REMARQUE!**

- Ne laissez pas le cordon de lanceur revenir à toute vitesse.
- Attention : lorsqu'il fait froid, il peut être nécessaire de recommencer plusieurs fois le processus de démarrage.

Arrêt du moteur:

- Pour arrêter le moteur, lâchez le levier de traction (2) et ensuite le levier du frein-moteur (3), attendez que la lame se soit arrêtée.
- Retirez la cosse de la bougie d'allumage (10) afin d'éviter que le moteur ne démarre.
- Contrôlez le câble de transmission du frein moteur avant tout redémarrage. Contrôlez si le câble de transmission est bien monté. Remplacez systématiquement un câble plié ou endommagé.
- Enlever la batterie. Dans certains cas, la batterie peut constituer la clé de l'équipement.

Avant la tonte

Remarques importantes :

- Habillez-vous correctement. Portez de bonnes chaussures, pas de sandales ni de tennis.
- Contrôlez la lame de coupe. Il faut remplacer une lame déformée ou endommagée par une lame d'origine.
- Remplissez le réservoir à essence à l'air libre. Utilisez un entonnoir et un récipient gradué. Essuyez l'essence qui a débordé.
- Lisez et respectez le mode d'emploi ainsi que toutes les remarques en rapport avec le moteur et les accessoires. Conservez le mode d'emploi dans un endroit accessible également pour d'autres utilisateurs de l'appareil.
- Les gaz d'échappement sont dangereux. Mettez le moteur en marche uniquement à l'air libre.
- Assurez-vous que tous les dispositifs de sécurité sont bien présents et qu'ils fonctionnent correctement.
- L'appareil doit uniquement être utilisé par une personne habilitée et capable d'effectuer ce travail.
- La tonte d'herbe mouillée peut être dangereuse. Tondez l'herbe de préférence lorsqu'elle est sèche.
- Indiquez aux autres personnes ou aux enfants qu'ils doivent s'éloigner de la tondeuse.

- Ne tondez jamais le gazon lorsque la vision est mauvaise.
- Retirez du sol tous les objets éparpillés sur le sol avant la tonte. (Comme des pierres, des jouets, des bâtons et des fils, etc.)

Consignes pour tondre le gazon correctement

⚠ **ATTENTION!** N'ouvrez jamais le capot de protection lorsque le bac collecteur va être vidé et que le moteur tourne. La lame en rotation peut occasionner des blessures.

Fixez toujours minutieusement le capot de protection et le bac collecteur d'herbe. Si vous vous éloignez, arrêtez le moteur.

La distance de sécurité correspondant à la longueur des tubes du guidon entre le carter de la lame et l'utilisateur doit toujours être maintenue. En tondant et en changeant de direction auprès des buissons et dans les pentes, veuillez faire particulièrement attention. Veillez à maintenir votre équilibre, portez des chaussures à semelles antidérapantes, équipées de crampons et des pantalons longs. Tondez toujours transversalement par rapport à la pente.

Les pentes de plus de 15 degrés ne doivent, pour des raisons de sécurité, pas être tondues avec la tondeuse à gazon.

Faites particulièrement attention lorsque vous vous déplacez en reculant et lorsque vous tirez la tondeuse à gazon vers vous. Vous risquez de trébucher ! Lors du mulching, l'herbe coupée est déchiquetée dans le carter fermé de la tondeuse et redistribuée sur le gazon. Le ramassage et l'élimination de l'herbe sont supprimés.

⚠ **REMARQUE!** Le mulching n'est possible que sur des gazons relativement courts.

Pour utiliser la fonction de mulching, décrochez le bac collecteur (16), positionnez l'adaptateur de mulching (fig. 10-12/N° 19) dans l'orifice d'éjection et fermez le clapet d'éjection (15).

La tonte

Vous pouvez tondre en utilisant le bac collecteur (16) ou bien en utilisant l'éjection latérale (8). Pour utiliser l'éjection latérale, il faut mettre le dispositif de mulching en place (19).

Tondez uniquement avec une lame affûtée, de façon à ce que les brins d'herbe ne soient pas effilochés et ne jaunissent pas.

Pour obtenir une tonte correcte, il faut faire suivre à la tondeuse à gazon des bandes droites, dans la mesure du possible. Les bords de ces bandes doivent se chevaucher de quelques centimètres pour qu'aucune zone ne reste sans avoir été tondu.

La partie inférieure du carter de la tondeuse à gazon doit être maintenue propre et les dépôts d'herbe doivent être absolument éliminés. Les dépôts gênent le processus de démarrage, altèrent la qualité de coupe et entravent l'éjection de l'herbe. Sur les pentes, il faut suivre une ligne de tonte transversale par rapport à la pente. Le glissement de la tondeuse à gazon est évité en obliquant vers le haut.

Sélectionnez la hauteur de coupe, en fonction de la hauteur de gazon réelle. Passez plusieurs fois au même endroit afin de ne devoir couper à chaque fois qu'au maximum 4 cm de gazon.

Avant tout contrôle de la lame, arrêtez le moteur et débranchez la cosse de la bougie. Pensez aussi que la lame continue à tourner quelques secondes après l'arrêt du moteur.

N'essayez jamais, d'arrêter la lame.

Vérifiez régulièrement, si la lame est correctement fixée, en bon état et bien affûtée. Si tel n'est pas le cas, affûtez-la ou remplacez-la. Si la lame en mouvement frappe un objet, arrêtez la tondeuse à gazon et attendez que la lame soit au repos. Contrôlez ensuite l'état de la lame et du porte-lame. En cas d'endommagement, remplacez-les.

Remarques relatives à la tonte:

- Attention aux objets solides, la tondeuse à gazon peut être endommagée et vous pouvez vous blesser ou blesser d'autres personnes.
- Il est possible de se brûler au contact du moteur, de l'échappement ou des éléments d'entraînement de la lame lorsqu'ils sont chauds. Donc, ne les touchez pas.
- Tondez avec précaution sur les pentes ou terrains en pente.
- Arrêtez de tondre lorsqu'il fait trop sombre ou lorsque que l'éclairage artificiel est insuffisant.
- Contrôlez la tondeuse, la lame et les autres éléments lorsque vous êtes passé sur un corps étranger ou lorsque l'appareil vibre de façon anormale.
- Ne changez pas les réglages et n'effectuez aucune réparation sans avoir arrêté le moteur auparavant. Retirez le câble d'allumage.
- Sur une route ou à proximité d'une rue, faites attention à la circulation. Maintenez l'éjection de l'herbe éloignée de la rue.
- Évitez les endroits sur lesquels les roues patinent et où la tonte est incertaine. Avant de reculer, assurez-vous qu'il n'y a pas de petits enfants derrière vous.
- Dans l'herbe dense et haute, réglez le plus haut niveau de coupe et tondez plus lentement. Avant d'éliminer de l'herbe ou d'autres obturations, arrêtez le moteur et déconnectez le câble d'allumage.
- Ne retirez jamais de pièces servant à la sécurité.
- Ne remplissez jamais d'essence lorsque le moteur est encore chaud ou en fonctionnement.

Vidange du bac collecteur d'herbe

Le bac collecteur (16) dispose d'un indicateur de remplissage (fig. 16). Celui-ci est ouvert par le courant d'air généré par la tondeuse en fonctionnement. Si le clapet se referme pendant que vous tondez, c'est que le bac collecteur (16) est plein et qu'il doit être vidé. Pour que l'indicateur de niveau fonctionne correctement, les trous sous le clapet doivent toujours être maintenus propres et perméables.

Dès que de l'herbe reste au sol il est nécessaire de vider le bac collecteur.

⚠ ATTENTION

Avant de décrocher le bac collecteur, arrêtez le moteur et attendez l'arrêt de la lame de coupe.

Pour décrocher le bac collecteur (16), levez le capot (15) de protection d'une main, avec l'autre main, prenez le bac collecteur (16) par la poignée (Fig.16). Conformément aux prescriptions de sécurité, le capot de protection (15) se ferme lors du décrochage du bac collecteur et obture l'orifice d'éjection arrière. Si de l'herbe coupée reste dans l'ouverture, mettez le moteur en marche lente et reculez la tondeuse à gazon d'environ 1 m. Les restes de coupe situés dans le carter et sur la lame ne doivent pas à être enlevés avec la main ou le pied, mais avec les outils appropriés, par exemple une brosse ou une balayette.

Pour garantir un bon ramassage, l'intérieur du bac collecteur (16) et surtout la grille d'aération doivent être nettoyés après utilisation.

N'accrochez le bac collecteur (16) qu'après l'arrêt du moteur et de l'outil de coupe.

Levez le capot de protection (15) d'une main, maintenez le bac collecteur (16) de l'autre main par la poignée et accrochez-le par le haut. (Fig. 9)

Après la tonte

- Laissez toujours refroidir le moteur avant de ranger la tondeuse à gazon dans un endroit clos. Retirez l'herbe, les feuilles, la graisse et l'huile avant de la ranger. Ne posez aucun autre objet sur la tondeuse.
- Contrôlez toutes les vis et tous les écrous avant de la réutiliser. Révissez les vis desserrées.
- Videz le bac collecteur d'herbe (16) avant une nouvelle utilisation.
- Enlevez le connecteur de la cosse de bougie d'allumage pour éviter une utilisation non autorisée.
- Veillez à ce que la tondeuse ne soit pas rangée à proximité d'une zone à risque. Les émanations de gaz peuvent entraîner des explosions.
- Il est uniquement autorisé d'utiliser des pièces d'origine ou autorisées par le fabricant pour les réparations (voir adresse sur le certificat de garantie).

- Lorsque vous n'utilisez pas la tondeuse pendant une période prolongée, videz le réservoir à essence à l'aide d'une pompe d'aspiration conçue pour l'essence.
- Ordonnez aux enfants de ne pas utiliser la tondeuse. Ce n'est pas un jouet.
- Ne conservez jamais de carburant à proximité d'une source d'étincelles. Utilisez toujours un jerrican homologué. Conservez l'essence hors de portée des enfants.
- Effectuez l'entretien de la machine et huilez-la.

10. Nettoyage

Attention!

Avant d'effectuer les travaux de nettoyage, toujours arrêter le moteur et retirer le connecteur de bougie d'allumage.

Nettoyez la tondeuse à fond après chaque utilisation. En particulier le dessous et le logement de la lame. Inclinez la tondeuse à gazon sur la gauche (en face de la tubulure de remplissage d'huile) et enlever les restes d'herbe. Ou nettoyer l'appareil de la manière suivante avec de l'eau:

- Retirez le kit mulching / le sac de ramassage.
- Placez l'embout du tuyau sur la tondeuse (w) et ouvrez le robinet d'eau. (fig. 24)
- Démarrez la tondeuse, puis arrêtez-la au bout de 30 sec. environ. Le support des lames rotatif diffuse l'eau sur la face inférieure de la tondeuse et nettoie celle-ci.
- Fermez le robinet d'eau et retirez l'embout du tuyau.
- Nettoyez le dessus avec un chiffon (ne pas utiliser d'objets tranchants).

Remarque : avant d'incliner la tondeuse à gazon sur le côté, videz le réservoir de carburant complètement à l'aide d'une pompe d'aspiration d'essence. Il est interdit d'incliner la tondeuse à gazon à plus de 90 degrés.

Il est plus facile de retirer l'encrassement et l'herbe juste après la tonte. Les restes d'herbe et dépôts secs peuvent entraver le bon fonctionnement de la tondeuse. Contrôlez si le canal d'éjection de l'herbe est bien exempt de restes d'herbe et retirez-les en cas de besoin. Ne nettoyez jamais la tondeuse avec un jet d'eau ni à l'aide d'un nettoyeur haute pression. Le moteur doit rester sec.

Il est interdit d'utiliser des produits de nettoyage agressifs tels qu'un détergent ou de la benzine.

11. Transport

Préparatifs de la tondeuse à gazon pour le transport (Fig. 22)

- Videz le réservoir à essence
- Faites tourner le moteur jusqu'à ce que le reste d'essence soit consommé.
- Videz l'huile du moteur chaud.
- Retirez la cosse de bougie d'allumage.
- Nettoyez les ailettes de refroidissement du cylindre et le carter.
- Retirez le cordon du lanceur (17) du crochet. Débloquez les leviers de serrage rapide (5) et repliez l'arceau supérieur du guidon vers le bas. Veillez à ne pas plier les câbles lors de cette opération.
- Enroulez quelques couches de carton ondulé entre le guidon supérieur, le guidon inférieur et le moteur, afin d'éviter les frottements
- Pour éviter les dommages et les blessures, l'appareil doit être arrimé lors de son transport à bord des véhicules afin d'éviter qu'il ne bascule et ne glisse.

12. Stockage

Entreposer l'appareil et ses accessoires dans un lieu sombre, sec et à l'abri du gel. En outre, ce lieu doit être hors de portée des enfants. La température de stockage optimale se situe entre 5 et 30°C.

Conserver l'outil dans l'emballage d'origine.

Recouvrez l'outil afin de le protéger de la poussière et de l'humidité.

- N'entreposez jamais la tondeuse à gazon avec du carburant dans le réservoir à l'intérieur d'un bâtiment, dans lequel probablement des vapeurs d'essence peuvent entrer en contact avec un feu ouvert ou des étincelles.
- Laissez refroidir le moteur avant de stocker la tondeuse à gazon dans un endroit clos.
- Pour éviter tout risque d'incendie, retirez l'herbe, les feuilles et les coulures de graisse (huile) se trouvant sur le moteur, l'échappement et dans la zone proche du réservoir à carburant.

Préparatifs de stockage hivernal de la tondeuse à gazon

⚠ ATTENTION : Ne retirez pas l'essence dans un local clos, à proximité d'un feu ou en fumant. Les vapeurs d'essence peuvent causer des explosions ou un incendie.

- Videz le réservoir à essence à l'aide d'une pompe d'aspiration d'essence.
- Lancez le moteur et faites-le tourner jusqu'à ce que le reste d'essence soit consommé.
- Changez l'huile après chaque saison. Éliminez l'ancienne huile-moteur du moteur chaud et remplissez-le avec de l'huile propre.
- Retirez la bougie d'allumage de la culasse.

- Versez avec une burette d'huile env. 20ml huile dans le cylindre.
- Tirez lentement la poignée de démarrage, pour que l'huile protège l'intérieur du cylindre.
- Vissez à nouveau la bougie d'allumage.
- Nettoyez les ailettes de refroidissement du cylindre et le carter.
- Nettoyez tout l'appareil pour protéger la peinture.
- Conservez l'appareil à un emplacement bien aéré

Batterie et chargeur

Débrancher le chargeur en cas de non-utilisation et l'entreposer dans un endroit frais et sec. Les endroits humides et moites peuvent provoquer la corrosion des bornes et des contacts électriques. En cas d'entreposage pendant de longues périodes à des températures élevées (49 °C), la batterie peut être endommagée de manière irrémédiable. Vérifier les bornes et les contacts électriques sur la batterie et le chargeur.

Essuyer avec un tissu propre ou utiliser de l'air comprimé pour le nettoyage.

Avant une nouvelle utilisation, une charge normale peut s'avérer nécessaire. Pour vérifier la charge disponible, appuyer sur le bouton indicateur d'autonomie de la batterie (E) et mettre en charge si nécessaire. Consulter la partie concernant le Niveau de charge de la batterie.

13. Maintenance

- Il est important d'effectuer une maintenance soignée afin de garantir le niveau de sécurité de la machine et de conserver ses capacités inchangées.
- Veillez à ce que tous les écrous, boulons et vis soient bien serrés et à ce que l'appareil soit dans un état de fonctionnement sûr.
- Vérifiez régulièrement si le dispositif de récupération de l'herbe n'est pas usé ou s'il n'a pas perdu son aptitude au fonctionnement. Nettoyez régulièrement le bac récupérateur avec de l'eau et faites-le sécher.
- Remplacez toutes les pièces usées ou endommagées pour des raisons de sécurité.
- Si vous devez vidanger le réservoir à carburant, faites-le à l'air libre, en vous servant d'une pompe d'aspiration de carburant (à acheter dans les grandes surfaces de bricolage).

⚠ ATTENTION

N'effectuez jamais de travaux de maintenance des pièces conductrices de courant ou du système d'allumage lorsque le moteur est en marche.

Ne les touchez pas non plus. Avant tous travaux de maintenance et d'entretien, retirez la cosse de bougie d'allumage. N'effectuez jamais aucun travail de réglage ou d'entretien sur un appareil en marche. Les travaux n'étant pas décrits dans ce mode d'emploi doivent uniquement être réalisés dans un atelier spécialisé dûment autorisé.

Attention!

Avant d'effectuer les travaux de nettoyage, toujours arrêter le moteur et retirer le connecteur de bougie d'allumage.

Essieux et moyeux de roue

- Il est nécessaire de les nettoyer une fois par saison et de les graisser légèrement.

Lame

Pour des raisons de sécurité, faites affûter, équilibrer et monter votre lame exclusivement dans un atelier spécialisé dûment autorisé. Pour obtenir un résultat optimal, il est conseillé de faire contrôler la lame une fois par an.

Remplacement de la lame (Fig. 17)

Lorsque vous remplacez l'outil de coupe, seules des pièces de rechange d'origine doivent être employées. Portez des gants de protection pour remplacer la lame afin d'éviter de vous couper.

Ne montez jamais d'autre lame.

- Videz le réservoir à essence avant de remplacer la lame.
- Enlevez la vis pour remplacer la lame.
- Remettez tout en place comme montré à la Fig.17. Serrez la vis correctement. La force de serrage doit être de 45Nm. Remplacez également la vis de fixation lorsque vous remplacez la lame.

Lames endommagées

Si, malgré toutes les précautions, la lame entre en contact avec un obstacle, arrêtez immédiatement le moteur et retirez la cosse de bougie d'allumage. Inclinez la tondeuse de côté et contrôlez si la lame n'est pas endommagée. Remplacez les lames déformées ou endommagées.

Ne redressez jamais une lame déformée. Ne travaillez jamais avec une lame déformée ou très usée, cela génère des vibrations et peut entraîner d'autres avaries sur la tondeuse.

⚠ **ATTENTION!** Risque de blessure en cas de travail avec une lame endommagée.

Affûtage de la lame

On peut affûter les tranchants de la lame avec une lime à métal. Afin d'éviter un balourd, faites effectuer l'affûtage exclusivement par un atelier spécialisé dûment autorisé.

Contrôle du niveau d'huile

⚠ **ATTENTION!** Ne faites jamais fonctionner le moteur sans ou avec trop peu d'huile. Cela peut causer de graves dommages au moteur. Utilisez uniquement de l'huile-moteur SAE30.

Contrôle du niveau d'huile (Fig. 18):

- Placez la tondeuse à gazon sur une surface plane et horizontale.
- Dévissez la jauge de niveau d'huile (12) en la tournant vers la gauche et essuyez la jauge. Remettez la jauge en place à fond dans la tubulure de remplissage sans la visser.
- Retirez la jauge et lisez le niveau d'huile à l'horizontale. Le niveau d'huile doit se trouver entre min et max de la jauge de niveau d'huile (12).

Vidange d'huile (Fig. 23)

- Il faut réaliser la vidange d'huile une fois par an, avant le début de la saison moteur chaud.
- Utilisez exclusivement de l'huile-moteur (SAE30).
- Videz le réservoir à carburant (à l'aide d'une pompe à carburant)
- Placez un récipient plat pour recevoir l'huile usagée(ayant une capacité d'un litre au minimum) sous la tondeuse.
- Dévissez la jauge d'huile et basculez la tondeuse jusqu'à ce que toute l'huile se soit écoulée dans le récipient de réception.
- Remplissez d'huile moteur jusqu'au repère supérieur de la jauge de niveau d'huile (env. 0,5l).
- Attention ! Ne vissez pas la jauge de niveau d'huile pour contrôler le niveau d'huile, mais enfoncez-la uniquement jusqu'au filetage.

L'huile usagée doit être éliminée conformément à la réglementation en vigueur.

Nettoyage des courroies (Fig. 17, 19)

- En dévissant les vis, enlevez la lame et le carter de transmission.
- Nettoyez les éléments de la transmission et les courroies une ou deux fois par an à l'aide d'une brosse ou au moyen d'air comprimé.
- Remettez le carter et la lame en place en revissant les vis.

Entretien et réglage des câbles de transmission

Huilez souvent les câbles de transmission et contrôlez leur souplesse.

Maintenance du filtre à air (Fig. 20)

Les filtres à air encrassés réduisent la puissance motrice en raison d'une admission d'air du carburateur trop réduite. Des contrôles réguliers sont par conséquent indispensables. Il faut contrôler le filtre à air toutes les 25 h. et le nettoyer en cas de besoin.

Si l'air est très chargé en poussière, contrôlez plus souvent le filtre à air.

Enlevez le capot du filtre à air et extrayez le filtre en éponge. Obturez le logement afin d'éviter que des corps étrangers ne pénètrent dans la tubulure d'admission d'air (Fig.20).

Attention : Ne nettoyez jamais le filtre à air à l'essence ou avec du détergent inflammable. Nettoyez le filtre à air uniquement à l'air comprimé ou en tapotant dessus.

Maintenance de la bougie d'allumage (Fig. 21)

Contrôlez la bougie d'allumage pour la première fois au bout de 10 heures de fonctionnement. Retirez les dépôts éventuels à l'aide d'une brosse à fils de cuivre. Effectuez ensuite une maintenance de la bougie d'allumage toutes les 50 heures de fonctionnement.

Retirez la cosse de la bougie d'allumage en effectuant un mouvement rotatif.

Retirez la bougie d'allumage avec la clé à bougie.

Réglez la distance entre les électrodes à l'aide d'un cale de mesure à 0,75 mm . Remettez la bougie en place et veillez à ne pas la serrer trop fortement.

Levier de frein moteur (Fig. 1)

Le moteur est équipé d'un frein mécanique (3) qui doit être vérifié régulièrement. Lorsque le levier de frein est relâché, la lame doit s'arrêter dans un délai de 7 secondes, si ce n'est pas le cas, il ne faut pas utiliser la machine. Consultez un revendeur agréé.

Assurez-vous pendant toute la durée de vie de la machine qu'elle est dans un parfait état de fonctionnement. Un mauvais entretien de la machine peut être à l'origine de blessures mortelles.

Réparation

Assurez-vous après toute réparation ou travail de maintenance que toutes les pièces relatives à la sécurité sont bien montées et en état irréprochable. Placez les pièces dangereuses hors de portée des autres personnes et des enfants.

Attention! Conformément à la loi sur la responsabilité civile, nous ne répondons pas des dommages issus d'une réparation non conforme aux règles de l'art ou lorsque les pièces de rechange utilisées ne sont pas d'origine ou autorisées par le fabricant. Nous ne pouvons pas non plus être tenus pour responsables de dommages issus de réparations non conformes aux règles de l'art.

Faites-les effectuer dans un atelier de service après-vente ou un spécialiste dûment autorisé. Il en va de même pour les accessoires.

Heures d'utilisation

Veillez respecter les arrêtés locaux pouvant différer en fonction de la localité.

Commande de pièces de rechange

- Type de courant du moteur
- Données de la plaque signalétique de la machine.
- Données de la plaque signalétique de le moteur.

Remarque importante en cas de réparation:

Lors du retour de l'appareil en vue d'une réparation, celui-ci, pour des raisons de sécurité, doit être expédié à la station d'entretien sans huile ni essence.

Pièces de rechange / accessoires

Lame de tondeuse à gazon - Numéro d'article: 7911200620

Informations concernant le service après-vente

Il faut tenir compte du fait que pour ce produit les pièces suivantes sont soumises à une usure liée à l'utilisation et sont donc des consommables non couverts par la garantie.

Pièces d'usure*: Bougie d'allumage, filtre à air, filtre à essence, couteau, ceinture, batterie

*Ne font pas partie de l'ensemble de livraison !

14. Mise au rebut et recyclage

L'appareil est livré sous emballage afin d'être protégé des dommages liés au transport. Cet emballage est une matière première. En tant que telle, il est réutilisable ou peut rejoindre le cycle de revalorisation des matières premières.

L'appareil et ses accessoires sont fabriqués en différents matériaux, par exemple, métal et matières plastiques. Confiez les composants défectueux à l'élimination des déchets spéciaux. En cas de questions, adressez-vous à une entreprise spécialisée ou à la municipalité !

Mise au rebut de la batterie au lithium-ion

- Les produits chimiques présents dans la batterie sont toxiques et corrosifs.
- Un incendie ou une explosion peuvent provoquer des blessures très graves, voire mortelles.
- Ne jamais brûler ou incinérer les batteries mises au rebut ou usagées car elles risquent d'exploser. Les batteries qui sont brûlées dégagent des fumées et des substances toxiques.
- Ne pas utiliser une batterie qui a été écrasée, a chuté ou a été endommagée.
- Les batteries usagées et mises au rebut contiennent vraisemblablement toujours une faible charge électrique et doivent être manipulées avec précaution.
- Toujours jeter les batteries usagées ou mises au rebut conformément aux réglementations fédérales, nationales et locales.

Ne pas jeter les vieux appareils avec les déchets ménagers!



Ce symbole indique que conformément à la directive relative aux déchets d'équipements électriques et électroniques (2012/19/UE) et aux lois nationales, ce produit ne doit pas être jeté avec les déchets ménagers. Ce produit doit être remis à un centre de collecte prévu à cet effet. Le produit peut par ex. être retourné à l'achat d'un produit similaire ou être remis à un centre de collecte autorisé pour le recyclage d'appareils électriques et électroniques usagés. En raison des substances potentiellement dangereuses souvent contenues dans les appareils électriques et électroniques usagés, la manipulation non conforme des appareils usagés peut avoir un impact négatif sur l'environnement et la santé humaine. Une élimination conforme de ce produit contribue en outre à une utilisation efficace des ressources naturelles. Pour plus d'informations sur les centres de collecte des appareils usagés, veuillez contacter votre municipalité, le service communal d'élimination des déchets, un organisme agréé pour éliminer les déchets d'équipements électriques et électroniques ou le service d'enlèvement des déchets.

Ne pas jeter les piles et accus avec les déchets ménagers!



En tant que consommateur, vous êtes légalement tenu de porter les piles et accus, qu'ils contiennent des polluants* ou non, à un centre de collecte de votre commune/quartier ou du commerce, de sorte qu'ils puissent être éliminés dans le respect de l'environnement.

*marqué par: Cd = cadmium, Hg = mercure, Pb = plomb

- Retirez les piles du laser avant d'éliminer la machine et les piles.

15. Dépannage

Le tableau suivant indique les symptômes d'erreur et décrit les solutions possibles si votre machine ne fonctionne pas correctement. Si vous n'arrivez pas à localiser et éliminer le problème de cette manière, adressez-vous à l'atelier de service après-vente.

Panne	Cause probable	Dépannage
Fonctionne avec des ratées, fortes vibrations de l'appareil	Vis desserrées	Contrôlez les vis
	Fixation de la lame desserrée	Contrôlez la fixation de la lame
	Lame non équilibrée	Remplacez la lame
Moteur ne démarre pas	Levier du frein-moteur non appuyé	Appuyez sur le levier du frein
	Bougie d'allumage défectueuse	Remplacez la bougie d'allumage
	Réservoir à essence vide	Remplissez de carburant
	Carburant impur	Videz le réservoir et remplissez-le d'essence propre
	Température basse	Appuyez sur le starter (si présent)
	Moteur défectueux	Consultez un réparateur
Le moteur fonctionne avec des ratées	Filtre à air encrassé	Nettoyez le filtre à air
	Bougie d'allumage encrassée	Nettoyez la bougie d'allumage
Le gazon vire au jaune, coupe irrégulière	Lame émoussée	Aiguissez la lame
	Hauteur de coupe trop basse	Réglez à la hauteur correcte
L'éjection d'herbe n'est pas correcte	Hauteur de coupe trop basse	Réglez correctement
	Lame usée	Remplacez la lame
	Bac collecteur bouché	Videz le bac collecteur

Vysvětlení symbolů na přístroji

Symbole použité v této příručce vás mají upozornit na možná rizika. Bezpečnostní symboly a vysvětlivky, které je provázejí, musejí být přesně pochopeny. Samotné výstrahy rizika neodstraní a nemohou nahradit správná opatření pro prevenci úrazů.

	Před používáním dodržte všechny bezpečnostní pokyny
	Před uvedením do provozu si přečtěte a dodržujte návod k obsluze a bezpečnostní pokyny.
	Nesekejte na svahu přímo nahoru nebo dolů.
	Odstraňte před spuštěním sekačky malé předměty v okolí, které by mohly být rozmetány do okolí.
	Ohrožení vymršťovanými předměty za chodu motoru.
	Zajistěte, aby jiné osoby dodržovaly dostatečný bezpečnostní odstup.
	Vytáhněte konektor zapalovací svíčky, než začnete s údržbou.
	Nezasahujte rukama a nohama do prostoru rotujících nožů.
	Důležité. Výfukové plyny jsou jedovaté, proto motor nenechávejte běžet v nevětraných prostorech
	Pozor - horké povrchy - nebezpečí popálení
	Používejte ochranu sluchu a očí.
	Pozor! Provozní látky jsou hořlavé a výbušné - nebezpečí popálení. Netankujte, je-li motor horký nebo když běží.
	Obsah nádrže
	Motorový olej
	Délka nožů. max. šířka sečení
	Garantovaná hladina akustického výkonu
	Produkt splňuje platné evropské směrnice.
	Zkontrolujte hladinu oleje

	<p>DRIVE - Pohonná páka STOP - Páčka motorové brzdy</p>
	<p>Používejte pouze v dobře uzavřených místnostech!</p>
	<p>Třída ochrany II</p>
	<p>Zajištění zařízení</p>
	<p>Staré přístroje nesmí být likvidovány s domovním odpadem</p>
	<p>Baterie se používá jako klíč zařízení</p>
	<p>Akumulátor chraňte před vodou a vlhkostí</p>
	<p>Akumulátor chraňte horkem a ohněm</p>
	<p>Akumulátor chraňte před teplotami vyššími než 40 °C</p>

Obsah:
Strana:

1.	Úvod	65
2.	Popis zařízení.....	65
3.	Rozsah dodávky.....	65
4.	Určené použití	65
5.	Bezpečnostní pokyny	66
6.	Technická data	69
7.	Vybalení	69
8.	Před uvedením do provozu	69
9.	Operace	70
10.	Čištění	74
11.	Transport	74
12.	Skladování.....	74
13.	Údržba.....	75
14.	Likvidace přepravního obalu.....	77
15.	Odstraňování poruch.....	78

1. Úvod

Výrobce:

scheppach
 Fabrikation von Holzbearbeitungsmaschinen GmbH
 Günzburger Straße 69
 D-89335 Ichenhausen

Vážený zákazníku,

přejeme Vám hodně radosti a úspěchů při práci s Vaším novým přístrojem.

Poznámka:

V souladu s platnými zákony, které se týkají odpovědnosti za výrobek, výrobce zařízení nepřebírá odpovědnost za poškození výrobku nebo za škody způsobené výrobkem, ke kterým z následujících důvodů:

- Nesprávná manipulace.
- Nedodržení pokynů pro obsluhu.
- Opravy prováděné třetí stranou, opravy neprováděné v autorizovaném servisu.
- Montáž neoriginálních dílů nebo použití neoriginálních dílů při výměně.
- Jiné než specifikované použití.
- Porucha elektrického systému, která byla způsobena nedodržáním elektrických předpisů a předpisů VDE 0100, DIN 57113, VDE0113.

Doporučujeme:

Před montáží a obsluhou tohoto zařízení si přečtěte kompletní text v návodu k obsluze.

Pokyny pro obsluhu jsou určeny k tomu, aby se uživatel seznámil s tímto zařízením a aby při jeho použití využil všech jeho možností v souladu s uvedenými doporučeními.

Tento návod k obsluze obsahuje důležité informace o tom, jak provádět bezpečnou, profesionální a hospodárnou obsluhu stroje, jak se zabránit rizikům, jak ušetřit náklady na opravy, jak zkrátit doby prostojů a jak zvýšit spolehlivost a prodloužit provozní životnost stroje. Mimo bezpečnostních předpisů uvedených v návodu k obsluze musíte dodržovat také platné předpisy, které se týkají provozu stroje ve vaší zemi.

Uchovávejte návod k obsluze stále v blízkosti stroje a uložte jej do plastového obalu, aby byl chráněn před nečistotami a vlhkostí. Přečtěte si návod k obsluze před každým použitím stroje a pečlivě dodržujte v něm uvedené informace.

Stroj mohou obsluhovat pouze osoby, které byly řádně proškoleny v jeho obsluze a které byly řádně informovány o rizicích spojených s jeho obsluhou. Při obsluze stroje musí být splněn stanovený minimální věk.

Kromě bezpečnostních pokynů, které jsou obsaženy v návodu k obsluze, a zvláštních předpisů vaší země, je při provozu dřevoobráběcích strojů zapotřebí dodržovat všeobecně uznávaná technická pravidla.

Nepřebíráme žádnou záruku za nehody nebo škody způsobené nedodržáním tohoto návodu a bezpečnostních pokynů.

2. Popis zařízení

Fig. 1 (1-20)

1. Rukojeť
2. Pohonná páka
3. Páka motorové brzdy
4. Horní madlo / 4a Dolní madlo
5. Rychloupínací páka
6. Benzínová nádrž
7. Vzduchový filtr
8. Boční výhoz (Boční vypouštěcí klapka a boční vypouštěcí adaptér)
9. Oběhové kolo
10. Zapalovací svíčka
11. Výfuk
12. Olejová měrka
13. Hnací kolo
14. Nastavení výšky kola
15. Víko odpadu
16. Záchytný koš
17. Provazový startér, 17a. Elektrický startér
18. Elektrický startér jednotka
19. Mulčovací vložka
20. Akumulátor
21. Akumulátorová nabíječka

3. Rozsah dodávky

Fig. 1 (1 - 21 / a - h)

- a) 2 x Šroub s kulatou hlavicí M8
- b) 2 x Podložka velká
- c) 4x Podložka malá
- d) 4 x Plastová hvězdicová matice
- e) 1 x Kabelová svorka
- f) 4 x Šroub
- g) 4 x Upínací páska
- h) 1 x Návod k obsluze

4. Určené použití

Stroj odpovídá platné směrnici ES o strojních zařízeních.

Před zahájením práce musí být na stroji namontovaná veškerá ochranná a bezpečnostní zařízení.

- Obsluhující osoba je v pracovní oblasti odpovědná vůči třetím osobám.
- Stroj je koncipován na obsluhu jednou osobou.
- Dbejte všech pokynů ohledně bezpečnosti a rizik u stroje.
- Všechny pokyny ohledně bezpečnosti a rizik u stroje udržujte v kompletním a čitelném stavu.
- Stroj používejte pouze v technicky bezvadném stavu, v souladu s jeho určením, odpovědně a s vědomím všech nebezpečí a dodržujte návod k obsluze!

- Ihned odstraňte zejména poruchy (nebo je nechte opravit), které mohou ohrozit bezpečnost!
- Je nutné dodržovat veškeré předpisy výrobce týkající se bezpečnosti, práce a údržby stroje, a také rozměry uvedené v technických datech.
- Je nutné dodržovat příslušné předpisy úrazové prevence a ostatní všeobecně uznávaná bezpečnostně technická pravidla.
- Stroj směřjí používat, udržovat nebo opravovat jen osoby, které jsou s ním obeznámeny a jsou informovány o nebezpečí. Svévolné změny stroje vylučují ručení výrobce za škody, které takto vzniknou.
- Stroj smí být používán jen s originálním příslušenstvím a originálními nástroji výrobce.
- Jakékoli použití, které toto nařízení překračuje, je považováno za použití v rozporu s určením. Za takto vzniklé škody výrobce neručí. Riziko nese výhradně uživatel.
- Příklad se nesmí používat pro komerční, řemeslné a průmyslové účely.
- Pokud si nejste jisti, zda jsou pracovní podmínky bezpečné či nikoliv, se strojem nepracujte.
- Benzínová sekačka na trávu je vhodná pro soukromé používání v domácích zahradách a hobby zahradách. Za sekačky v soukromých zahradách a hobby zahradách se považují takové, jejichž roční provoz zpravidla nepřekračuje 50 hodin a které se

Pozor! Kvůli tělesnému ohrožení uživatele se sekačka na trávu nesmí používat k následujícím pracím: k zastřihávání keřů, řádkování sena a osekávání klesťů, k řezání a drobení pružných porostů nebo sekání porostů na střeších nebo balkonech a k čištění (odsávání) stezek, nebo jako štěpkovač na drobení nařezaného dříví ze stromů a klesťů. Dále se tato sekačka na trávu nesmí používat jako motorová motyka k zarovnáání nerovností terénu jako např. krtinců.

- Z bezpečnostních důvodů se sekačka na trávu nesmí používat jako hnací agregát pro jiné pracovní nástroje a nástrojové mechanismy jakéhokoliv druhu.

⚠ VAROVÁNÍ!

Před uvedením přístroje do provozu si za účelem vlastní bezpečnosti důkladně přečtěte tuto příručku a všeobecné bezpečnostní pokyny. Pokud přístroj přenecháte třetím osobám, přiložte k němu vždy tento návod k použití.

5. Bezpečnostní pokyny

Místa, která se týkají bezpečnosti, jsme v tomto návodu k použití označili touto značkou: ⚠

Kromě toho obsahuje provozní návod jiné důležité texty, které jsou označené slovem „**POZOR!**“.

⚠ NEBEZPEČÍ!

V případě nedodržení tohoto pokynu hrozí život ohrožující zranění

⚠ VAROVÁNÍ!

V případě nedodržení tohoto pokynu hrozí ohrožení života, respektive nebezpečí těžkých poranění.

⚠ OPATRNĚ!

V případě nedodržení tohoto pokynu hrozí nebezpečí lehkého až středního poranění

⚠ NÁZNAK

V případě nedodržení tohoto pokynu hrozí nebezpečí poškození přístroje nebo jiných věcných hodnot.

⚠ Pozor!

Při použití zařízení je nutné dodržovat jednotlivá bezpečnostní opatření, aby se zabránilo zraněním a škodám. Pročtěte si proto pečlivě tento návod k obsluze / bezpečnostní pokyny. Návod k použití dobře uschovejte, abyste měli tyto informace vždy k dispozici. Pokud byste přístroj předali jiné osobě, přiložte k němu prosím i tento návod k obsluze / bezpečnostní pokyny. Nepřebíráme žádnou záruku za nehody nebo škody způsobené nedodržením tohoto návodu a bezpečnostních pokynů.

Nesprávné používání akumulátoru a nabíječky může způsobit zásah elektrickým proudem nebo požár.

Při provozu

- Nabíječka a akumulátor udržujte v suchu. Systém nabíjení akumulátoru nevystavujte dešti nebo vlhkosti.
- Chcete-li zabránit zásahům elektrickým proudem, dbejte na to, aby se do zástrčky nedostala voda.
- Příklad nezkratujte. Do kontaktů akumulátoru nikdy nestrkejte žádné předměty.

Při nabíjení akumulátoru

- Pro nabíjení akumulátoru používejte pouze originální nabíječku.
- Nabíječku nepoužívejte k nabíjení jiných akumulátorů.
- Nabíječku a akumulátor udržujte v suchu. Systém nabíjení akumulátoru nevystavujte dešti nebo vlhkosti.
- Při odebrání nabíječky netahejte za kabel, ale za zástrčku, protože jinak by se zástrčka nebo kabel mohly poškodit.
- Jsou-li zástrčka nebo kabel poškozené, nabíječku nepoužívejte. Kabel nelze vyměnit. Je-li kabel poškozený, musí se ihned vyměnit nabíječka.

- Nepoužívejte akumulátor, pokud obdržel silný úder, spadl nebo byl jinak poškozen. Je-li akumulátor poškozený, musí být vyměněn. Na akumulátoru nelze provádět údržbu.
- Nabíječku nerozebírejte a nesnažte se ji opravit.
- Abyste předešli zásahům elektrickým proudem, vytáhněte před čištěním zástrčku nabíječky ze zásuvky.
- Přístroj nezkratujte. Do kontaktů nikdy nestrkejte žádné předměty.
- Nabíječku nesmí používat osoby (včetně dětí) s omezenými fyzickými nebo duševními schopnostmi, nebo s omezeným vnímáním, ledaže by byly o používání přístroje instruovány osobou, která je odpovědná za jejich bezpečnost.
- Je nutné dohlížet na děti, aby si s nabíječkou nemohly hrát.

Prodlužovací kabel

Pokud to není nezbytně nutné, prodlužovací kabel nepoužívejte. V případě nevhodného prodlužovacího kabelu hrozí nebezpečí požáru nebo zásahu elektrickým proudem. Při používání prodlužovacího kabelu dbejte bezpodmínečně na následující body:

- a. Počet, velikost a tvar kolíků na zástrčce prodlužovacího kabelu musí odpovídat zástrčce nabíječky,
- b. Prodlužovací kabel musí být správně připojen a v dobrém stavu
- c. Pro jmenovitý výkon střídavého proudu nabíječky musí být tloušťka drátu minimálně 16 AWG (American Wire Gauge, cca 1,3 mm²).

Při skladování systému nabíjení akumulátoru

Nabíječku a akumulátor udržujte v suchu. Systém nabíjení akumulátoru nevystavujte dešti nebo vlhkosti.

Před nastavením a opravářskými pracemi

Vyjměte akumulátor z přihrádky na baterie motoru.

VAROVÁNÍ

Chemikálie obsažené v baterii jsou toxické a žíravé. Požár nebo výbuchy mohou způsobit těžké popáleniny nebo smrt.

- Vyřazené nebo použité akumulátory se nesmí spalovat, protože mohou vybuchnout. Při spalování akumulátorů vznikají jedovaté výpary a zbytky.
- Nepoužívejte akumulátory, které jsou zdeformované, spadly nebo byly poškozeny.

Pozor! Tento elektrický nástroj vytváří během provozu elektromagnetické pole. Toto pole může za určitých podmínek ovlivňovat aktivní nebo pasivní zdravotní implantáty. Pro snížení rizika vážných nebo smrtelných úrazů doporučujeme osobám se zdravotními implantáty, aby se před obsluhou tohoto elektrického nástroje obrátily na svého lékaře nebo na výrobce zdravotního implantátu.

Kdo nesmí přístroj používat:

- Děti a jiné osoby, které nejsou obeznámeny s tímto návodem k použití (místní předpisy mohou stanovit minimální věk uživatele)
- Osoby pod vlivem alkoholu, drog a léků, osoby unavené a nemocné

Bezpečnostní pokyny pro ručně ovládanou sekačku na trávu

Upozornění

- Pozorně si přečtěte návod k používání. Seznamte se s nastavením a správným používáním stroje.
- Nikdy nedovolte dětem nebo jiným osobám, které nejsou obeznámeny s návodem k použití, aby používaly sekačku. Místní předpisy mohou stanovit minimální věk uživatele.
- Nesekejte nikdy, pokud jsou v blízkosti jiné osoby (zvláště děti) nebo zvířata. Mějte na paměti, že za úrazy nebo rizika, které postihnou ostatní osoby nebo jejich majetek, je odpovědná obsluha přístroje nebo jeho uživatel.
- Pokud byste zařízení předali jiné osobě, přiložte k němu prosím i tento návod k obsluze.
- Během sečení musíte vždy nosit pevnou obuv a dlouhé kalhoty. Nesekejte naboso nebo v lehkých sandálech.
- Zkontrolujte pozemek, na kterém budete stroj používán, a odstraňte všechny předměty, které mohou být zachyceny a vymrštny.

⚠ VAROVÁNÍ

Benzín je vysoce hořlavý:

- Uchovávejte benzin jen v k tomu určených nádobách.
- Provádějte čerpání jen ve venkovním prostředí a během tankování nekuřte.
- Benzin je nutné naplnit před spuštěním motoru. Během chodu motoru nebo při horké sekačce se nesmí otvírat uzávěr nádrže nebo doplňovat benzin.
- Pokud benzin přeteče, je zakázáno zkoušet nastartovat motor. Namísto toho musí být stroj odstraněn z plochy, znečištěné benzinem. Je nutné se vyvarovat jakéhokoliv pokusu o nastartování, než se benzinové výpary odpaří.
- Z bezpečnostních důvodů musí být při poškození vyměněna benzinová nádrž a další uzávěry nádrže.
- Nikdy benzin neuchovávejte v blízkosti zdroje jiskření. Používejte vždy certifikovaný kanystr. Nenechávejte benzin v dosahu dětí.
- Vyměňte vadné tlumiče hluku.
- Před použitím je vždy nutné vizuálně zkontrolovat, zda nejsou opotřebené nebo poškozené řezací nástroje, upevňovací čepy a celá sekací jednotka. Aby se zabránilo nevyváženosti, smí být opotřebené nebo poškozené sekací nástroje a upevňovací čepy vyměněny jen v celých sadách.
- U přístrojů s několika noži dbejte, aby se při otáčení jednoho nože začaly otáčet i další nože. (jako jsou kameny, hračky, tyčinky a dráty apod)

Zacházení

- Nenechávejte běžet spalovací motor v uzavřených prostorech, kde se může shromažďovat nebezpečný oxid uhelnatý.
- Pracujte jen za denního světla nebo v kvalitním umělém světle. Pokud možno se vyhněte používání přístroje na mokré trávě.
- Používání sekačky na trávu za bouřku je zakázáno - nebezpečí zásahu bleskem!
- Vždy dbejte na dobrý postoj na svahu.
- Popojíždějte se strojem jen rychlostí chůze.
- U strojů na kolečkách platí: Na svahu sekejte kolmo k němu, nikdy ne nahoru nebo dolů.
- Buďte mimořádně opatrní, když měníte směr jízdy na svahu.
- Buďte mimořádně opatrní při otáčení nebo přitahování sekačky na trávu.
- Přidržujte sekací nůž, pokud sekačku na trávu naklopite, při přepravě po jiné ploše než po trávě a pokud sekačku převážíte z jedné na druhou sekací plochu.
- Nikdy nepoužívejte sekačku s poškozenými ochrannými zařízeními nebo mřížemi nebo bez namontovaných ochranných prvků, např. nárazníků nebo lapačů trávy.
- Neměňte nastavení motoru a nepřekračujte maximální otáčky motoru.
- Před nastartováním motoru uvolněte motorovou brzdu.
- Nastartuje motor opatrně podle pokynů výrobce. Dbejte na dostatečnou vzdálenost mezi nohama a řezacím nožem.
- Při nastartování nebo spuštění motoru nesmí být sekačka sklopena, pokud není při zákroku nadzvednutá. V takovém případě sekačku sklopte jen natolik, nakolik je to bezpodmínečně nutné, a zvedejte pouze stranu vzdálenou od uživatele.
- Nespouštějte motor, pokud stojíte před vyhazovacím kanálem.
- Nikdy nezasahujte rukama nebo nohama na otočné díky nebo pod ně. Zdržujte se vždy mimo dosah vyhazovacího kanálu.
- Nikdy nezvedejte a nepřenášejte sekačku se spuštěným motorem.
- Vypněte motor a vytáhněte konektor zapalovací svíčky a ujistěte se, že všechny pohyblivé části se zastavily:
 - Než uvolníte blokádu nebo ucpaná místa ve vyhazovacím kanále.
 - Než zkontrolujete sekačku na trávu, vyčistíte ji nebo provedete práci na ní,
 - Pokud narazíte na cizí těleso. Vyhledejte poškozená místa na sekačce a proveďte nutné opravy, než sekačku znovu spustíte a začnete s ní pracovat. Pokud sekačka na trávu začne vibrovat neobvykle silně, je nutná okamžitá kontrola.
- Vypněte motor:
 - Pokud odcházíte od sekačky
 - Než doplníte palivo.

- Používání stroje při nadměrné rychlosti může zvýšit riziko úrazu.
- Postupujte opatrně při nastavování stroje a chraňte si prsty před uvíznutím mezi pohyblivým sekacím nástrojem a nepohyblivými součástmi přístroje.
- Postupujte mimořádně opatrně při sečení na poddajné půdě, na blízko ležících smetištích, hrobech a v příkopech.
- Uživatel musí být dostatečně vyškolený v používání, nastavování a obsluze (včetně zakázaných činností).
- Pravidelně kontrolujte zařízení a před každým použitím zjistěte, zda všechna jistění spuštění a tlačítka řádně fungují.
- Myslete na to, že nesprávná údržba, použití nevhodných náhradních dílů, nebo odstranění či modifikace bezpečnostních zařízení mohou vést k poškození zařízení a těžkým zraněním osob, které s ním pracují.
- Myslete na to, že se nesmí manipulovat s bezpečnostními systémy nebo zařízeními travní sekačky ani je deaktivovat.
- Myslete na to, že uživatel nesmí měnit žádná zabezpečená nastavení regulace otáček motoru ani s nimi manipulovat.
- Používejte pouze řezné nástroje a příslušenství doporučené výrobcem. Použití jiných pracovních nástrojů nebo jiného příslušenství může pro uživatele znamenat nebezpečí poranění.
- Travní sekačku udržujte neustále v dobrém provozním stavu.
- Je zapotřebí stanovit dostatečné přestávky pro snížení zatížení hlukem a vibracemi.
- Pozor! Sekačka nesmí být provozována bez použití plného lapače trávy nebo samozavíracího krytu pro vypouštěcí otvor.

Zbytková nebezpečí a ochranná opatření

Zanedbání ergonomických zásad

Nedbalé používání osobních ochranných prostředků (OOP)

Nedbalé používání nebo vynechání osobní ochranné výstroje může vést k těžkým zraněním.

- Používejte potřebná ochranná zařízení.

Lidské chování, chybné chování

- Buďte při všech pracích zcela soustředění.

⚠ Zbytkové nebezpečí - Nelze nikdy vyloučit.

Ohrožení hlukem

Poškození sluchu

Delší nechráněná práce s přístrojem může vést k poškození sluchu.

- Zásadně noste ochranu sluchu.

Chování v případě nouze

Při případné nehodě zaveďte příslušně potřebná opatření první pomoci a vyžádejte si co nejdříve kvalifikovanou lékařskou pomoc.

6. Technická data

MS150-46E

Typ motoru	Čtyřtaktní motor / chlazený vzduchem
Zdvihový objem	150 cm ³
Provozní otáčky	2800 min ⁻¹
Výkon v kW	2,7 kW / 3,7 PS
Palivo	Normální benzín / bezolovnatý s max. 10 % bioetanolu
Objem nádrže	1,2 l
Motorový olej	SAE 30 / 10W40 / 10W30
Obsah nádrže / olej	0,5 l
Přenastavení výšky sečení	25-75 mm / 7-kroků
Objem lapače	55 l
Šířka řezu	46 cm
Hmotnost	29,7 kg

Lithio-iontová baterie

Lithio-iontový bateriový systém	12 V
Doba nabíjení v minutách	90 min
Nabíjecí proud	1,5 A
Vstup střídavého proudu do nabíječky (proměnlivý)	100 - 240 V
Provozní teplota	23 - 113 F (-5 - 45°C)

Technické změny vyhrazeny!

Hluk a vibrace

⚠ **VAROVÁNÍ:** Hluk může mít závažný vliv na vaše zdraví. Jestliže hluk stroje překročí 85 dB (A), použijte, prosím, vhodnou ochranu sluchu.

Charakteristiky hlučnosti

Hladina akustického tlaku L_{PA}	81,6 dB (A)
Nejistota měření K_{PA}	3 dB(A)
Hladina akustického výkonu L_{WA}	93,9 dB(A)
Nejistota měření K_{WA}	2,0 dB(A)

Charakteristiky vibrací

Vibrace a_{hv}	8,125 m/s ²
Nejistota měření K_h	1,5 m/s ²

Omezte tvorbu hluku na minimum!

- Používejte pouze bezvadné zařízení.
- Pravidelně provádějte údržbu a čištění zařízení.
- Přizpůsobte svůj styl práce zařízení.
- Nástroj nepřetěžujte.
- Případně nechte zařízení přezkoušet.
- Zařízení vypněte, když se nepoužívá.
- Používejte rukavice.

Při delším používání benzínové travní sekačky může dojít k poruše prokrvení způsobené vibracemi (Raynaudův syndrom).

Údaje o trvání použití nelze v tomto případě stanovit, protože to se může u jednotlivých osob lišit.

Tento jev mohou ovlivnit následující faktory:

- Poruchy prokrvení rukou obsluhy
- Nízká vnější teplota
- Dlouhé doby použití

Proto se doporučuje nosit teplé pracovní rukavice a dodržovat pravidelné přestávky.

7. Vybalení

- Otevřete balení a opatrně vyjměte přístroj.
- Odstraňte materiál obalu a obalové a přepravní pojistky (pokud je jimi výrobek opatřen).
- Zkontrolujte, zda je obsah dodávky úplný.
- Zkontrolujte přístroj a díly příslušenství, zda se při přepravě nepoškodily. V případě výteku je třeba okamžitě uvědomit dodavatele. Pozdější reklamace nebudou uznány.
- Uchovejte obal dle možností až do uplynutí záruční doby.
- Seznamte se před použitím podle návodu k obsluze s přístrojem.
- Používejte u příslušenství a opotřebitelných a náhradních dílů pouze originální díly. Náhradní díly obdržíte u specializovaného prodejce.
- Uveďte při objednávání naše čísla výrobku a rovněž typ a rok výroby zařízení.

⚠ Pozor

Přístroj a obalové materiály nejsou hračka! Dětem nepatří do rukou plastické sáčky, fólie ani drobné součástky! Existuje nebezpečí polknutí nebo udušení!

8. Před uvedením do provozu

⚠ POZOR!

Před uvedením do provozu přístroj bezpodmínečně kompletně smontujte!

Při dodávce se demontují některé díly. Montáž je jednoduchá, pokud dodržíte následující pokyny.

Upozornění!

Při montáži a údržbě budete potřebovat následující další nářadí, které netvoří součást dodávky:

- Plochá záchytná vanička (na výměnu oleje)
- Odměrka 1 litr (nalévání oleje nebo benzínu)
- Benzinový kanystr (5 litrů postačí na cca 6 hodin provozu)
- Trychtýř (vhodný pro plnění hrdlo nádrže)
- Domácí utěrky (k utření zbytků oleje nebo benzínu; likvidovat na čerpací stanici)
- Sací čerpadlo na benzin (plastové provedení, k dispozici v obchodech se stavebninami)
- Olejníčka s ručním čerpadlem (k dispozici v obchodech se stavebninami)
- 0,5 l motorového oleje SAE 30

Montáž

1. Sekačku a doplňující díly vybalte z obalu a zkontrolujte, zda jsou k dispozici všechny součásti.
2. Dolní posuvné (4a) madlo přišroubujte pomocí jednoho šroubku (a), malé příložky (c) a plastové matice (d) po obou stranách sekačky. Dbejte přitom na to, aby hnací lana, která se budou montovat později, nepřekážela (obr. 2-3).
3. Horní posuvné (4) madlo na dolním posuvném madlu přišroubujte vždy pomocí jedné rychloupínací páky (5), velké příložky (b), malé příložky (c) a plastové matice (d) po obou stranách (obr. 4-5).
4. Táhněte plynové lanko skrze jednotku elektrického startéru (18), jak je znázorněno na obrázku 5a.
5. Plynové lanko vložte pomocí kleští do brzdové páčky motoru (3). (Obr. 5b-5c)
6. Jednotku elektrického startéru zajistěte pomocí šroubů (f) na horním posuvném madle (4). (Obr. 5d)
7. Rukojeť lanového startéru (17) zavěste na háky k tomu určené, jak je zobrazeno na obr. 6.
8. Upevněte startovací lana přiloženými kabelovými svorkami (e) (obr. 7) na madlo.
9. Zaklapněte záchytný koš na trávu (16) a zaklapněte do rámu plastové svorky. (Obr. 8)
10. Sečení se záchytným košem
Víko odpadu (15) zvedněte jednou rukou a zavěste záchytný koš na trávu (16) tak, jak znázorňuje obr. 9.
11. Sekání s bočním výbojem: Zvedněte boční vypouštěcí klapku a namontujte boční vypouštěcí kryt (8) (obr. 15 / 15a). Pokud je travní box připojen, vyjměte jej a nahraďte jej mulčovací vložkou.
12. Mulčování:
Vytáhněte záchytný koš na trávu (16), pokud je už nasazen, a vložte mulčovací vložku (19), jak je znázorněno na obr. 10-12.

Pozor:

Kryt bočního vyhazovacího otvoru nesmí být nainstalován při mulčování.

Nastavení výšky sečení

⚠ Pozor! Změna nastavení výšky sečení se smí provádět pouze s vypnutým motorem a vytaženým konektorem svíčky

- Než začnete se sečením, zkontrolujte, zda sečné nástroje nejsou tupé a jejich upevňovací materiál není poškozen.
- Tupé a poškozené sečné nástroje případně vyměňte jako celou sadu, aby nedošlo k nevyváženosti. Při této kontrole vypněte motor a vytáhněte konektor svíčky.
- Výšku sečení nastavíte otočným regulátorem (obr. 13, pol. 14). Lze nastavit 7 různých výšek sečení.
- Vytáhněte nastavovací páčku směrem ven a nastavte požadovanou výšku sečení. Páčka se zachytí v požadované poloze (obr. 13).

Příprava sekané plochy

Před sekáním pečlivě zkontrolujte celou plochu určenou k sekání. Odstraňte kameny, klacky, kosti, dráty, hračky a ostatní předměty, které by zařízení mohlo odmrštit.

9. Operace

⚠ POZOR!

Před uvedením do provozu přístroj bezpodmínečně kompletně smontujte!

Nabijte akumulátor

Nesprávné používání akumulátoru a nabíječky může způsobit zásah elektrickým proudem nebo požár.

Při nabíjení akumulátoru

- Pro nabíjení akumulátoru používejte pouze originální nabíječku.
- Nabíječku nepoužívejte k nabíjení jiných akumulátorů.
- Nabíječku a akumulátor udržujte v suchu. Systém nabíjení akumulátoru nevystavujte dešti nebo vlhkosti.
- Při odebrání nabíječky netahejte za kabel, ale za zástrčku, protože jinak by se zástrčka nebo kabel mohly poškodit.
- Pokud to není nezbytně nutné, prodlužovací kabel nepoužívejte. V případě nevhodného prodlužovacího kabelu hrozí nebezpečí požáru nebo zásahu elektrickým proudem. Při používání prodlužovacího kabelu dbejte bezpodmínečně na následující body:
 1. Počet, velikost a tvar kontaktních kolíků na zástrčce prodlužovacího kabelu musí odpovídat zástrčce nabíječky,
 2. Prodlužovací kabel musí být správně připojen a v dobrém stavu
 3. Pro jmenovitý výkon střídavého proudu nabíječky musí být tloušťka drátu minimálně 16 AWG (American Wire Gauge, cca 1,3 mm²).

- Jsou-li zástrčka nebo kabel poškozené, nabíječku nepoužívejte. Kabel nelze vyměnit.
- Je-li kabel poškozený, musí se ihned vyměnit nabíječka.
- Nepoužívejte akumulátor, pokud obdržel silný úder, spadl nebo byl jinak poškozen. Je-li akumulátor poškozený, musí být vyměněn. Na akumulátoru nelze provádět údržbu.
- Nabíječku nerozebírejte a nesnažte se ji opravit.
- Abyste předešli zásahům elektrickým proudem, vytáhněte před čištěním zástrčku nabíječky ze zásuvky.
- Přístroj nezkratujte. Do kontaktů nikdy nestrkejte žádné předměty.
- Nabíječku nesmí používat osoby (včetně dětí) s omezenými fyzickými nebo duševními schopnostmi, nebo s omezeným vnímáním, ledaže by byly o používání přístroje instruovány osobou, která je odpovědná za jejich bezpečnost.
- Je nutné dohlížet na děti, aby si s nabíječkou nemohly hrát.

Kdy se akumulátor nabíjí

Podle potřeby – Pro kontrolu nabití stiskněte tlačítko zobrazení stavu nabití akumulátoru (E, obr. 25) a akumulátor podle toho nabíjte. Viz oddíl „Zobrazení stavu nabití akumulátoru“.

Jak se akumulátor nabíjí

1. Nabíječku připojte do zásuvky. Objeví se zelená kontrola nabíjení. Nabíječku udržujte v suchu. Systém nabíjení akumulátoru nevystavujte dešti nebo vlhkosti.
2. Akumulátor pevně zasuňte do nabíječky. Pokud se nerozsvítí červená kontrolka, akumulátor vytáhněte a znovu zasuňte. Dbejte na to, aby byly akumulátor a nabíječka správně spojeny.
 - Červená kontrolka znamená, že se bateriový systém nabíjí normálně.
 - Zelená kontrolka znamená, že je akumulátor zcela nabitý.
 - Žádná kontrolka znamená, že je akumulátor buď příliš horký nebo příliš studený. Nechte akumulátor zasunutý, dokud nedosáhne normální provozní teploty.
 - Žádná kontrolka může také znamenat, že je akumulátor zničený. V tomto případě je třeba jej vyměnit.
3. Zcela vybitý akumulátor potřebuje k úplnému nabití cca (1,5) hodiny. Když akumulátor zůstane v nabíječce, zůstává zcela nabitý.
4. Když zelená kontrolka signalizuje, že je akumulátor plně nabitý, lze jej od nabíječky odpojit.
5. Pro kontrolu nabití stiskněte tlačítko zobrazení stavu nabití akumulátoru (E, obr. 25).
6. Když není nabíječka potřeba, vytáhněte ji ze zásuvky.

Zobrazení stavu akumulátoru (obr. 25)

Pro kontrolu nabití stiskněte tlačítko zobrazení stavu nabití akumulátoru (E).

Kontrolky (D) zhruba zobrazují zbývající stav nabití akumulátoru.

Kontrolky	Dostupné nabití
Čtyři zelená světélka	70% - 100%
Tři zelená světélka	40% - 70%
Dvě zelená světélka	10% - 40%
Jedno zelené světélko	méně než 10 %

⚠ Pozor!

Motor je dodáván bez oleje. Před uvedením do provozu proto musíte bezpodmínečně doplnit olej. Používejte k tomu normální víceúčelový olej (SAE 30/10W30). Před každým sečením je nutné zkontrolovat stav oleje v benzínu. Musíte také doplnit benzín, protože ten také není přiložen v dodávaném stavu.

- Aby se zabránilo nežádoucímu spuštění sekačky, je vybavena motorovou brzdou (obr. 1, poz. 3), kterou musíte použít, než sekačku nastartujete. Při uvolnění brzdící páky motoru se tato musí vrátit do výchozí polohy, a tím se automaticky vypne motor.

- Zatáhněte brzdovou páčku (3) a silně zatáhněte za lanový startér (17). (obr. 14)

POZOR: Sečný nůž rotuje i při uvolnění brzdové páčky, pokud zatáhnete lanový startér. Dbejte, aby do nebezpečném prostoru sečného nože nezasaňovaly části těla a cizí předměty.

- Pokud je motor v chodu, zatlačte páku pohonu (2) k rukojeti (1) pro zapnutí pohonu sekačky.
- Než začnete se sečením, měli byste si tento postup zopakovat několikrát, abyste se ujistili, že všechno správně funguje.

⚠ VAROVÁNÍ

Pokaždé, když musíte provést jakékoliv nastavení nebo opravy na své sekačce na trávu, počkejte na úplné zastavení nože.

Varování! Nebezpečí úrazu v důsledku pohybu nebezpečných dílů!

Před každým natavením, údržbou a opravami vypněte motor a vytáhněte konektor zapalovací svíčky. Varování před nebezpečím pohybujičích se sestav nožů!

Používání pohonu:

- Motorová brzda (3) K zastavení motoru používejte páku. Jakmile páku uvolníte, automaticky se zastaví motor a sečné nože.
- Pro sečení zatáhněte motorová brzda(2) k rukojeti (1). Před samotným sečením je třeba, abyste několikrát zkontrolovali páku startování a vypnutí. Přesvědčte se, že lanko startéru se pohybuje lehce.
- Páka pohonu (2)

Pokud páku přesunete, spojka pohonu pojezdu se zavře a travní sekačka se za chodu motoru rozjede. Pro zastavení jedoucí travní sekačky páku pojezdu včas uvolněte. Před prvním sečením se naučte rozjíždění a zastavování tak, abyste se seznámili s chováním sekačky při jízdě.

Výstražné upozornění: Sečný nůž rotuje, jakmile se spustí motor.

Důležité: Před spuštěním motoru několikrát použijte motorovou brzdu, abyste se přesvědčili, zda také dobře funguje lanko vypínání.

Pamatujte: Motor je dimenzován na rychlost sečení trávy, vyhazování trávy do záchytného koše a dlouhou životnost motoru.

- Kontrolujte stav oleje.
- Otevřete víko nádrže a naplňte benzinovou nádrž (6) až k dolnímu bodu plnicího hrdla nádrže cca 1,4 litru benzínu. K plnění používejte trychtýř a odměrku. Nepřepĺnujte nádrž. Používejte čerstvé, čisté bezolovnaté palivo.
- V žádném případě nemíchejte olej s benzinem. Pořizujte pohonné hmoty v množstvích, která mohou být spotřebována během 30 dní, aby bylo možné zaručit čerstvost pohonné hmoty. Pamatujte: Používejte bezolovnatý normální benzin s max. 10 % podílem bioethanolu

⚠ VAROVÁNÍ

Používejte vždy jen bezpečný benzinový kanystr. Při plnění benzínu nekuřte. Odstraňte veškeré zbytky oleje nebo benzínu, vypněte před plněním benzínu motor a nechte motor několik minut vychladnout.

Spuštění motoru (obr. 14a)

- Zkontrolujte stav hladiny motorového oleje. Viz oddíl Kontrola stavu oleje.
- Zkontrolujte přihrádku baterií nahoře na motoru, zda v ní nejsou cizí tělesa a příp. ji vyčistěte kartáčem nebo hadrem. Akumulátor v přihrádce baterií nainstalujte nahoře na motor. Dbejte na to, aby byl akumulátor spolehlivě upevněn. U některých modelů je akumulátor klíčem k přístroji.
- Upozornění: Kvůli probuzení nového akumulátoru je zapotřebí první rychlé nabití cca deset (10) sekund. Viz oddíl „Kdy se akumulátor nabíjí“.
- Dbejte na to, aby ovládací prvky pro provoz přístroje, pokud jsou k dispozici, byly mimo provoz.
- Modely s elektrickým startérem (17a). Stiskněte bezpečnostní třmen (3) proti madlu. Zapněte elektrický startér. Motor se spustí.

Spuštění motoru (obr. 14)

- Ujistěte se, že kabel zapalování je zapojen ke svíčke zapalování.
- Postavte se za motorovou sekačku. Jednou rukou přitlačujte páčku brzdy motoru (3) k rukojeti, druhou rukou položte na lanový startér.

- Motor spustíte lanovým startérem (17). K tomu účelu zatáhněte rukojeť cca 10-15 cm (dokud nepocítíte odpor), poté silně přitáhněte trhnutím. Pokud nedojde ke spuštění motoru, znovu zatáhněte za držadlo.
- Kvůli ochranné vrstvě na motoru může při prvním použití přístroje dojít k vytvoření malého množství kouře. To je normální jev..

⚠ Pozor!

- Lanový startér nesmí proklouznout zpět.
- Pozor: Za studeného počasí může být nutné zopakovat startování několikrát.

Vypnutí motoru::

- Při vypnutí motoru uvolněte páčku motorové brzdy (3) a počkejte, dokud se nezastaví nůž.
- Vytáhněte konektor zapalování ze zapalovací svíčky (10), aby se zabránilo neúmyslnému spuštění motoru..
- Před dalším spuštěním zkontrolujte lanko motorové brzdy. Zkontrolujte, zda je lanko správně namontováno. Nalomené nebo poškozené vypínací lanko musí být vyměněno.
- Demontujte akumulátor. U některých modelů je akumulátor klíčem k přístroji.

Před sečením

Důležité pokyny:

- Oblečte se správně. Použijte pevnou obuv, ne sandály nebo tenisky.
- Zkontrolujte sečný nůž. Nůž, který je ohnutý nebo jakkoliv poškozený, musí být nahrazen originálním nožem.
- Naplňte benzinovou nádrž na volném prostranství. Použijte k tomu trychtýř a odměrku. Setřete benzin, který přetekl.
- Přečtěte si a dodržujte návod k použití i pokyny k motorům a příslušenství. Uložte návod na místo dostupné i jiným uživatelům přístroje.
- Výfukové plyny jsou nebezpečné. Spouštějte motor jen na otevřeném prostranství.
- Ujistěte se, že všechny bezpečnostní prvky jsou k dispozici a správně fungují.
- Přístroj smí obsluhovat pouze osoba, která je k tomu vhodná.
- Sečení mokré trávy může být nebezpečné. Sekejte trávu pokud možno suchou.
- Nařídte ostatním osobám včetně dětí, aby se nepřibližovaly k sekačce.
- Nikdy nesekejte za špatné viditelnosti.
- Zvedněte ze země před sečením volně ležící předměty.

Pokyny ke správnému sečení

⚠ Pozor! Nikdy neotvírejte víko odpadu, jestliže se vyprázdňuje záchytné zařízení a motor ještě běží. Rotující nůž může způsobit úraz.

Vždy pečlivě zajistěte víko odpadu a záchytný koš na trávu. Při odchodu předem vypněte motor.

Vždy dodržujte bezpečnou vzdálenost stanovenou řídítky mezi krytem nože a uživatelem. Při sečení a změnách směru jízdy na svazích a stráních je nutná mimořádná opatrnost. Dbejte na bezpečný postoj, používejte obuv s neklouzavými drsnými podrážkami a dlouhé kalhoty. Sekejte vždy kolmo ke svahu.

Z bezpečnostních důvodů se nesmí se sekačkou pracovat na svazích se sklonem přesahujícím 15 stupňů. Postupujte zvláště opatrně při couvání a tažení sekačky. Nebezpečí zakopnutí!

Mulčování:

Při mulčování se sečený materiál rozdrobí v uzavřeném krytu sekačky a rozmetá se znovu na trávník. Odpadá sběr a likvidace trávy.

⚠ UPOZORNĚNÍ

Mulčování je možné jen při relativní nízkém trávníku.

Při používání funkce mulčování vytáhněte záchytný koš (16) a zasuněte do vyhazovacího otvoru mulčovací adaptér (obr. 10-12 / 19) a znovu zavřete kryt odpadu (15).

Sečení

Sekání může být provedeno s připojeným travním boxem (16) nebo pomocí bočního výboje (8) Při použití bočního výboje by měla být připojena mulčovací vložka (19).

Sečení provádějte pouze s ostrými bezvadnými noži, aby nedošlo k roztržení stébel trávy a žloutnutí trávníku.

K dosažení čistého řezu jezděte se sekačkou pokud možno v rovných pruzích. Přitom musí mít sečené pruhy několik centimetrů přesah, aby nezůstaly stát žádné pruhy.

Spodní stranu krytu sekačky udržujte v čistém stavu a bezpodmínečně odstraňujte zachycenou trávu. Ložiska zachycené trávy komplikují startování, zhoršují kvalitu řezu a vyhazování trávy. Na svazích musíte dráhu sečení vést kolmo ke svahu. Sklouznutí sekačky na trávu lze zabránit šikmou polohou směrem nahoru. Zvolte výšku sečení podle skutečné výšky trávníku. Sečení provádějte několika průjezdy tak, aby se najednou useklo maximálně 4 cm trávníku.

Před provedením jakékoliv kontroly nože musíte vypnout motor. Nezapomeňte, že se nůž točí po vypnutí motoru ještě několik sekund. Nikdy se nepokoušejte zastavit nůž.

Pravidelně kontrolujte, zda je nůž správně upevněný, v dobrém stavu a dobře nabroušený. Nabruste ho nebo ho vyměňte, pokud tomu tak není. Pokud nůž v pohybu narazí na nějaký předmět, zastavte sekačku a počkejte, dokud se nůž zcela nezastaví. Poté zkontrolujte stav nože a držáku nože. Pokud je poškozený, musí být vyměněn.

Pokyny k sečení:

- Dávejte pozor na pevné předměty. Může dojít k poškození sekačky nebo k úrazu.
- Horký motor, výfuk nebo pohon mohou způsobit popáleniny. Proto se jich nedotýkejte.
- Při sečení na svazích nebo strmě klesajících pozemcích postupujte opatrně.
- Sečte pouze za dostatečné viditelnosti.
- Zkontrolujte sekačku, nůž a ostatní díly, pokud na jedete na cizí předmět nebo pokud přístroj vibruje silněji než normálně.
- Neprovádějte změny nastavení nebo opravy, aniž by byl předem vypnut motor. Vytáhněte konektor zapalování.
- Na silnici nebo v její blízkosti dávejte pozor na provoz. Nenechávejte vypadávat trávu na silnici.
- Vyhnete se místům, na nichž kola nezabírají nebo sekačka má nejistou polohu. Před zpětným pohybem se přesvědčte, zda za vámi nejsou malé děti.
- V husté vysoké trávě nastavte nejvyšší výšku sečení a sečte pomaleji. Před odstraňováním trávy nebo jiných usazenin vypněte motor a vytáhněte kabel zapalování.
- Nikdy nedemontujte prvky, které slouží bezpečnosti.
- Nikdy nenalévejte benzín, pokud je motor ještě horký nebo zapnutý.

Vyprázdnění záchytného koše na trávu

Záchytný koš (16) je vybaven ukazatelem plného stavu (obr. 16). Ten se otevře proudem vzduchu, který vytváří sekačka v provozu. Pokud se víko (obr. 16) zavře během sečení, je záchytný koš (16) plný a musí být vyprázdněn.

V zájmu bezchybného fungování ukazatele naplnění musí být otvory pod víkem vždy čisté a průchodné. Pokud během sečení dojde k usazování zbytků trávy nebo se víko už neotevře, musíte vyprázdnit záchytný koš.

⚠ VAROVÁNÍ

Před vytažením záchytného koše vypněte motor a počkejte na zastavení sečného nástroje.

Při vytažení záchytného koše (16) jednou rukou přidrže víko odpadu (15) a druhou rukou vytáhněte záchytný koš (16) za nosnou rukojeť (obr. 16). Víko odpadu (15) se při vytažení záchytného koše zavře a uzavře zadní vyhazovací otvor.

Pokud v otvoru zůstanou viset zbytky trávy, je pro snadné spuštění motoru účelné popojet sekačkou zpět o cca 1 m.

Zbytky nasekané hmoty v komoře sekačky neodstraňujte rukou nebo nohama, ale vhodnými pomůckami, např. kartáčem nebo koštětem. K zajištění dobrého sběru musí být po použití vyčištěn záchytný koš (16) a zvláště vzduchová mříž zevnitř.

Záchytný koš (16) se smí vkládat pouze při vypnutém motoru a nehybném sečném nástroji.

Víko odpadu (15) zvedněte jednou rukou druhou rukou uchopíte závěsný koš (16) za rukojeť a zavěste ho shora. (Obr. 9)

Po sečení

- Motor nechte nejprve zchladnout, než sekačku odstavíte v uzavřené místnosti. Před uskladněním odstraňte trávu, listí, mazivo a olej. Na sekačce neskladujte jiné předměty.
- Zkontrolujte před dalším použitím všechny šrouby a matice. Uvolněné šrouby musíte pevně utáhnout.
- Před dalším použitím vyprázdněte záchytný koš na trávu (16).
- Vytáhněte konektor zapalování, aby nedošlo k nepovolenému použití.
- Dávejte pozor, aby sekačka nebyla odstavena vedle zdroje nebezpečí. Vypouštění plynů může vést k výbuchu.
- Při opravách se smí používat pouze originální díly nebo díly schválené výrobcem (viz adresy na záručním listu).
- V případě delší odstávky sekačky vyprázdněte benzinovou nádrž pomocí odsávacího čerpadla na benzín.
- Provádějte mazání a údržbu přístroje

10. Čištění

Pozor!

Před prováděním čištění motor vždy vypněte a vytáhněte konektor zapalovací svíčky.

Sekačka by měla být důkladně vyčištěna po každém použití. Platí to zvláště pro spodní stranu a úchyt nože.

Na to přitom sklopte sekačku doleva. Přístroj vyčistěte vodou následujícím způsobem.

- Vyjměte mulčovací vložka / Vyjměte záchytný koš
- Namontujte hadicovou přípojku na vodní přípojku (w) sekačky a otevřete vodovodní kohoutek. (obr. 24)
- Spusťte sekačku a po cca 30 sekundách. vypněte sekačku. Otáčející se fréza poskakuje vodu ve spodní části sekačky a tím ji čistí.
- Zavřete kohout a odpojte přípojku hadice.
- Horní část vyčistěte hadíčkem (nepoužívejte ostré předměty).

Upozornění: Než sekačku sklopte na stranu, zcela vyprázdněte palivovou nádrž odsávacím čerpadlem na benzín. Sekačka na trávu nesmí být sklopena víc než 90 stupňů. Odstraňování nečistot a trávy je nejsnadnější hned po sečení. Zaschlé zbytky trávy a nečistoty mohou způsobit narušení sečení. Zkontrolujte, zda je kanál vývodu trávy zbaven zbytků trávy, případně je odstraňte. Nikdy nečistěte sekačku proudem vody nebo vysokotlakým čističem. Motor musí zůstat suchý.

Nesmí se používat agresivní čisticí prostředky jako čističe zastudena nebo čisticí benzín.

11. Transport

Příprava sekačky na přepravu (obr. 22)

- Vyprázdněte benzinovou nádrž pomocí odsávacího čerpadla na benzín.
- Nastartujte motor a ponechte ho v chodu tak dlouho, dokud se nespotřebuje zbylý benzín.
- Z teplého motoru odstraňte motorový olej.
- Vytáhněte konektor zapalovací svíčky ze zapalovací svíčky.
- Vyčistěte chladicí žebra válce a kryt.
- Vytáhněte startovací lanko (17) z háku. Uvolněte plastovou hvězdicovou matici (5) a sklopte dolů horní madlo. Dbejte přitom na to, aby při sklopení nedošlo k ohnutí lanek.
- Omotejte několikrát vlnitou lepenkou horní i dolní madlo a motor, aby se zabránilo odření.
- Aby se zabránilo poškozením a zraněním, je třeba přístroj při i přepravě ve vozidlech zajistit proti převržení a sklouzávání.

12. Skladování

Uložte přístroj a jeho příslušenství na tmavém, suchém místě, chráněném před mrazem a nedostupném pro děti. Optimální skladovací teplota se pohybuje mezi 5 a 30°C.

Přístroj uchovávejte v originálním obalu.

Přístroj zakryjte, aby byl chráněný před prachem nebo vlhkem. Návod k obsluze uložte u přístroje.

- Neskladujte sekačku nikdy s palivem v nádrži v budouc, v níž by se výpary mohly dostat do kontaktu s otevřeným ohněm nebo jiskrami.
- Nechte nejprve zchladnout motor, než sekačku odstavíte v uzavřené místnosti.
- Aby se zabránilo požáru, udržujte motor, výfuk a prostor kolem palivové nádrže čistý bez trávy, listí a uniklého maziva (oleje).

Příprava k uskladnění sekačky

Výstražné upozornění: Neodstraňujte benzín v uzavřených prostorech, v blízkosti oleje a během kouření. Výpary mohou způsobit výbuch nebo požár.

- Vyprázdněte benzinovou nádrž pomocí odsávacího čerpadla na benzín.
- Nastartujte motor a ponechte ho v chodu tak dlouho, dokud se nespotebuje zbylé palivo.
- Po každé sezóně proveďte výměnu oleje. Za tím účelem z teplého motoru odstraňte starý motorový olej a dolijte nový.
- Vyjměte zapalovací svíčku z hlavice válce.
- Pomocí olejničky nalijte cca 20 ml oleje do válce.
- Za startovací lanko tahejte pomalu, aby olej pokryl a chránil válec zevnitř.
- Zapalovací svíčku znovu našroubujte.
- Vyčistěte chladicí žebra válce a kryt.
- Vyčistěte celý přístroj, aby byl chráněn lakový nátěr.
- Uchovávejte přístroj na dobře větraném místě.

Akumulátor a nabíječka

Nabíječku odpojte a když se nepoužívá uložte ji na chladném a suchém místě. Vlhké prostředí může způsobit korozi svorek a elektrických kontaktů. Při delším skladování při vyšších teplotách (50 °C) se akumulátor může trvale poškodit. Zkontrolujte elektrické svorky a konektory na akumulátoru a nabíječce. Otřete je čistým hadrem nebo ofoukněte stlačeným vzduchem. Po skladování může být zapotřebí normální nabití. Pro kontrolu nabití stiskněte tlačítko zobrazení stavu nabití akumulátoru (E) a případně jej nabijte. Viz oddíl Zobrazení stavu nabití baterie.

13. Údržba

- Pravidelná pečlivá údržba je nutná k zaručení nezměněné bezpečnosti a výkonnosti přístroje.
- Dbejte, aby všechny matice, čepy a šrouby byly pevně utaženy a přístroj byl v bezpečném provozním stavu.
- Pravidelně kontrolujte zařízení na zachytávání trávy z hlediska opotřebení a ztráty funkčnosti.
- Pravidelně čistěte záchytný koš na trávu vodou a nechte ho dobře vyschnout.
- Z bezpečnostních důvodů vyměňujte opotřebené a poškozené součástky.
- Při delším skladování nebo údržbě vyprázdněte palivovou nádrž. To se provádí odsávacím čerpadlem na benzín (k dispozici v prodejnách stavebnin).

⚠ VAROVÁNÍ

Nikdy nepracujte se spuštěným motorem na vodivých součástech zapalování a nedotýkejte se jich. Před prováděním veškerých činností údržby a péče vytáhněte konektor zapalování ze svíčky zapalování. Nikdy neprovádějte jakékoli práce na zapnutém přístroji.

Práce, které nejsou popsány v tomto návodu k obsluze, musí provádět pouze autorizovaný servis.

Pozor!

Před prováděním údržbářských prací motor vždy vypněte a vytáhněte konektor zapalovací svíčky.

Nápravy a náboje kol

- Musí být vyčištěny jednou za sezonu a lehce namazány.

Nůž

Z bezpečnostních důvodů svěřte nabroušení, vyvážení a montáž nože pouze autorizovanému servisu. Aby bylo dosaženo optimálního pracovního výsledku, doporučujeme nechat zkontrolovat nůž jednou za rok.

Výměna nože (obr. 17)

Při výměně žacího nástroje se smí používat pouze originální náhradní díly.

Při výměně nože používejte rukavice, aby se zabránilo řezným poraněním.

Nikdy nemontujte jiné nože.

- Před vytažením ostří vyprázdněte nádrž na benzín.
- Uvolněte šroub, aby mohlo být vyměněno ostří.
- Nastavte znovu všechno podle obr. 17. Důkladně utáhněte šroub. Utahovací moment činí 45 Nm. Při výměně ostří vyměňte také šroub ostří.

Poškozené nože

Pokud nůž navzdory veškeré opatrnosti narazí na překážku, je nutné okamžitě zastavit motor a vytáhnout konektor zapalování.

Sklopte sekačku na stranu a zkontrolujte možné poškození nože. Poškozené nebo ohnuté nože musí být vyměněny. Nikdy nerovnejte ohnutý nůž. Nikdy nepracujte s ohnutým nebo velmi opotřebeným nožem, protože to způsobuje vibrace a může vést k dalšímu poškození sekačky.

⚠ **Pozor!** Při práci s poškozeným nožem hrozí nebezpečí zranění.

Nabroušení nože

Ostří nože lze nabrousit kovovým pilníkem. Aby se zabránilo nevyváženosti, musí broušení provádět pouze autorizovaný odborný servis.

Kontrola stavu oleje

⚠ **Pozor!** Nikdy nepoužívejte motor bez oleje nebo s příliš málo olejem. Může to způsobit těžké poškození motoru. Používejte pouze motorový olej SAE 30/10W30.

Kontrola stavu oleje (obr. 18):

- Postavte sekačku na rovnou hladkou plochu.
- Otáčením doleva vyšroubujte měрку oleje (12) a utřete ji. Zastrčte měрку znovu bez šroubování až na doraz do plnicího hrdla.

- Vytáhněte měрку a odečtěte stav oleje ve vodorovné poloze. Hladina oleje se musí nacházet mezi maximální a minimální hodnotou na olejové měrce (12).

Výměna oleje (obr. 23)

- Výměnu oleje provádějte jednou ročně před zahájením sezony se zahřátým a vypnutým motorem.
- Používejte pouze motorový olej (SAE 30/10W30).
- Vyprázdněte benzinovou nádrž (pomocí odsávacího čerpadla na benzin).
- Položte před sekačku plochou záchytnou vaničku na olej (s objemem min. 1 litr).
- Odšroubujte měрку na olej a sekačku nakloňte tak, aby celý olej vytekl do záchytné vaničky.
- Poté nalijte čerstvý motorový olej až po horní značku hladiny oleje (ca 0,5) - nenalévejte do přístroje víc.
- Pozor! Při kontrole stavu oleje měрку nešroubujte, jen ji zastrčte po závit.

Starý olej musí být zlikvidován podle platných předpisů.

Čištění řemene (obr. 17 - 19)

- Odstraňte nůž a kryt pohonu, přičemž odšroubujete šrouby.
- Vyčistěte součásti pohonu a klínový řemen jednou nebo dvakrát ročně kartáčem nebo stlačeným vzduchem.
- Znovu našroubujte kryt motoru a nůž.

Údržba a nastavení lan

Lana často mažte a kontrolujte jejich volný chod

Údržba vzduchového filtru (obr. 20)

Znečištěné vzduchové filtry snižují výkon motoru omezením přívodu vzduchu do karburátoru. Proto je nezbytná pravidelná kontrola.

Vzduchový filtr kontrolujte po každých 25 hodinách provozu a podle potřeby ho vyčistěte. Ve velmi zaprášeném prostředí je nutné kontrolovat vzduchový filtr často.

Zvedněte kryt vzduchového filtru a vytáhněte pěnový filtr. Vzduchový filtr vyměňte, aby se zabránilo proniknutí předmětů do přívodu vzduchu (obr. 20).

Pozor: Vzduchový filtr nikdy nečistěte benzínem nebo hořlavými čisticími prostředky. Vzduchový filtr vyčistěte jen stlačeným vzduchem nebo vyklepáním..

Údržba svíčky zapalování (obr. 21)

Zkontrolujte zapalovací svíčku poprvé po 10 provozních hodinách, zda není znečištěná, a případně ji vyčistěte měděným kartáčem. Poté svíčku zapalování čistěte po každých 50 hodinách provozu.

Vytáhněte konektor zapalovací svíčky krouživým pohybem. Vytáhněte svíčku (10) klíčem na svíčku zapalování.

Nastavte pomocí spárové měrky vzdálenost 0,75 mm (0,030"). Znovu namontujte svíčku zapalování (10) a dbejte, aby nebyla příliš utažená.

Brzdová páčka motoru (obr. 1)

Motor je opatřen mechanickou brzdou (3), tu je třeba pravidelně kontrolovat. Při puštění brzdové páčky se musí nůž během 7 sekund zastavit, pokud tomu tak není, nesmí se přístroj používat.

Obraťte se na autorizovaného specializovaného prodejce.

Zajistěte, aby se přístroj po celou dobu životnosti nacházel v bezvadném stavu.

Neodborná údržba může vést ke zraněním ohrožujícím život.

Oprava

Po opravě nebo údržbě se přesvědčte, zda byly namontovány všechny bezpečnostní prvky a zda jsou v bezvadném stavu. Nebezpečné součásti skladujte mimo dosah jiných osob včetně dětí.

Pozor: Podle zákona o záruce na výrobky neručíme za škody způsobené neodbornými opravami nebo nepoužitím originálních náhradních dílů.

Obraťte se na oddělení služeb zákazníkům nebo autorizovaného specialistu. Totéž platí i pro součásti příslušenství.

Provozní doba

Dodržujte předpisy, které upravují provozní dobu sekaček na trávu a které se mohou lišit v různých lokalitách.

Při zpětných dotazech uvádějte prosím tyto údaje:

- Typ proudu napájecího motoru
- Údaje z typového štítku stroje
- Údaje z typového štítku motoru

Důležité upozornění v případě opravy:

Při vrácení zařízení kvůli opravě dbejte, prosím, na to, že zařízení se z bezpečnostních důvodů smí do servisní stanice posílat jen, když neobsahuje benzin a olej.

Náhradní díly / příslušenství

Sekačka na trávu - Číslo zboží: 7911200618

Servisní informace

Je třeba dbát na to, že u tohoto přístroje podléhají následující díly opotřebení přiměřenému použití nebo přirozenému opotřebení, resp. jsou potřebné jako spotřební materiál.

Rychle opotřebitelné díly*: zapalovací svíčka, vzduchový filtr, benzinový filtr, nůž, pás, akumulátor

* není nutně obsaženo v rozsahu dodávky!

14. Likvidace přepravního obalu

Zařízení je v obalu, aby se zabránilo přepravním škodám. Tento obal je surovina a lze ho tudíž recyklovat nebo vrátit do oběhu surovin.

Zařízení a jeho příslušenství se skládají z různých materiálů, jako např. kov a plasty. Vadné součásti zlikvidujte jako speciální odpad. Zeptejte se ve specializovaném obchodě nebo na správě obce!

Likvidace lithio-iontových akumulátorů

- Chemikálie obsažené v baterii jsou toxické a žíravé.
- Požár nebo výbuchy mohou způsobit těžké popáleniny nebo smrt.
- Vyřazené nebo použité akumulátory se nesmí spalovat, protože mohou vybuchnout. Při spalování akumulátorů se uvolňují jedovaté výpary a materiály.
- Nepoužívejte akumulátor, který je zdeformovaný, spadl nebo byl poškozen.
- Použité a vyřazené akumulátory mají velmi pravděpodobně ještě malý elektrický náboj a musí se s nimi zacházet opatrně. Při likvidaci vyřazených nebo použitých akumulátorů je třeba dodržovat platná ustanovení.

Odpadní zařízení nesmějí být likvidována spolu s domácím odpadem!



Tento symbol upozorňuje, že tento výrobek nesmí být podle směrnice o odpadních elektrických a elektronických zařízeních (2012/19/EU) a vnitrostátních zákonů likvidován spolu s domácím odpadem. Tento výrobek musí být odevzdán ve sběrném středisku určeném k tomuto účelu. To lze provést například vrácením při nákupu podobného výrobku nebo odevzdáním v autorizovaném sběrném středisku pro recyklaci odpadních elektrických a elektronických zařízení. Nesprávné zacházení s odpadními zařízeními může mít vzhledem k potenciálně nebezpečným látkám, které jsou v odpadních elektrických a elektronických zařízeních často obsaženy, negativní dopad na životní prostředí a lidské zdraví. Správnou likvidací tohoto výrobku přispíváte také k efektivnímu využívání přírodních zdrojů. Informace o sběrných střediscích pro odpadní zařízení můžete získat u svého magistrátu, veřejnoprávní instituce pro nakládání s odpady, autorizovaného orgánu pro likvidaci odpadních elektrických a elektronických zařízení nebo služby svozu odpadu.

Baterie a akumulátory nesmí být likvidovány spolu s domácím odpadem!



Jako spotřebitelé jste ze zákona povinni odevzdat všechny baterie a akumulátory, ať už obsahují či neobsahují znečišťující látky*, do sběrného střediska ve Vaší obci/okrese nebo v prodejně, aby bylo možné je zneškodnit šetrně k životnímu prostředí.

*označeno: Cd = kadmium, Hg = rtuť, Pb = olovo
Před likvidací zařízení a baterií vyjměte baterie z stroje.

15. Odstraňování poruch

Následující tabulka zobrazuje známky chyb a popisuje, jak lze provést nápravu, pokud váš stroj nepracuje správně. Pokud nemůžete problém takto lokalizovat a odstranit, obraťte se na svou servisní dílnu.

Porucha	Možná příčina	Řešení
Neklidný běh, silné vibrace přístroje	Uvolněné šrouby	Zkontrolujte šrouby.
	Uvolněný úchyt nože	Zkontrolujte úchyt nože.
	Nevyvážený nůž	Nahradte nůž.
Motor se nerozběhne	Nestlačená páka brzdového motoru	Stlačte páčku motorové brzdy.
	Vadná svíčka zapalování	Vyměňte svíčka zapalování.
	Prázdná palivová nádrž	Doplňte palivo.
	Znečištěné palivo	Vyprázdněte benzínovou nádrž a nalijte čisté palivo.
	Studené prostředí	Stlačte tlačítko sytiče. (pokud je přítomen)
	Vadný motor	Vyhledejte autorizovaný servis.
Motor běží neklidně	Znečištěný vzduchový filtr	Vyčistěte vzduchový filtr.
	Znečištěná svíčka zapalování	Vyčistěte zapalovací svíčku.
Trávník žlutne, sečení je nepravidelné	Neostrý nůž	Naostřete nůž.
	Příliš malá výška sečení	Nastavte správnou výšku.
Sebraná tráva je znečištěná	Příliš nízká výška sečení	Nastavte výšku.
	Opotřebený nůž	Vyměňte nůž.
	Ucpaný záchytný koš	Vyprázdněte záchytný koš nebo uvolněte ucpané místo.

Objaśnienie symboli

Zastosowanie symboli w niniejszym podręczniku ma za zadanie zwrócić uwagę na możliwe ryzyka. Symbole bezpieczeństwa i ich objaśnienia muszą być dokładnie zrozumiane. Same ostrzeżenia nie powodują usunięcia ryzyka i nie mogą zastąpić prawidłowych środków ochrony przed wypadkami.

	Przed użyciem przestrzegać wszystkich wskazówek bezpieczeństwa
	Przed uruchomieniem przeczytać w całości i zrozumieć tekst instrukcji obsługi.
	Na zboczu nie kosić w górę ani w dół.
	Przed przystąpieniem do eksploatacji kosiarki do trawy usunąć porzucane małe elementy, które mogłyby zostać odrzucone.
	Niebezpieczeństwo ze strony wirujących części przy włączonym silniku.
	Upewnić się, że inne osoby zachowują odpowiedni odstęp bezpieczeństwa.
	Wyjąć końcówkę przewodu świecy przed przystąpieniem do prac konserwacyjnych.
	Nie zbliżać rąk i stóp do obracających się noży.
	Ważne. Spaliny są trujące, dlatego nie eksploatować silnika w niewentylowanych pomieszczeniach
	Uwaga gorąca powierzchnia - niebezpieczeństwo poparzenia
	Używać ochrony słuchu i wzroku!
	UWAGA! Materiały eksploatacyjne są łatwopalne i wybuchowe - niebezpieczeństwo poparzenia . Nie tankować jak silnik jest gorący lub pracuje.
	Pojemność zbiornika
	Olej silnikowy
	Długość noża. Maks. szerokość koszenia
	Gwarantowany poziom mocy akustycznej urządzenia.
	Produkt jest zgodny z obowiązującymi europejskimi dyrektywami.
	Sprawdź poziom oleju

	<p>DRIVE - Dźwignia jazdy STOP - Dźwignia hamulca silnika</p>
	<p>Używać tylko w zamkniętych pomieszczeniach</p>
	<p>Klasa ochronności II</p>
	<p>Zabezpieczenie urządzenia</p>
	<p>Zużytego sprzętu nie wolno wyrzucać wraz z odpadami domowymi</p>
	<p>Akumulator wykorzystuje się jako klucz do urządzenia</p>
	<p>Akumulator chronić przed wodą i wilgocią</p>
	<p>Akumulator chronić przed gorącem i ogniem</p>
	<p>Akumulator chronić przed temperaturami powyżej 45°C</p>

Spis treści:
Strona:

1.	Wprowadzenie.....	82
2.	Opis urządzenia.....	82
3.	Zakres dostawy.....	82
4.	Zastosowanie zgodne z przeznaczeniem.....	82
5.	Uwagi dotyczące bezpieczeństwa.....	83
6.	Dane Techniczne.....	86
7.	Rozpakowanie.....	87
8.	Przed uruchomieniem.....	87
9.	Praca.....	88
10.	Czyszczenie.....	92
11.	Transport.....	92
12.	Przechowywanie.....	93
13.	Konserwacja.....	93
14.	Utylizacja i recykling.....	95
15.	Rozwiązywanie problemów.....	97

1. Wprowadzenie

Producent:

scheppach
 Fabrikation von Holzbearbeitungsmaschinen GmbH
 Günzburger Straße 69
 D-89335 Ichenhausen

Szanowny kliencie,

Życzymy wiele radości i sukcesów w trakcie pracy z nowo nabytym urządzeniem.

Wskazówka:

W świetle obowiązującego prawa dotyczącego odpowiedzialności za produkt producent tego urządzenia nie odpowiada za szkody, które powstały w tym urządzeniu lub poprzez jego działanie, podczas:

- Nieprawidłowej obsługi,
- Nieprzestrzegania instrukcji obsługi,
- Napraw przeprowadzanych przez osoby trzecie, nieautoryzowanych fachowców,
- Montażu i wymiany na nieoryginalne części,
- Użytkowania niezgodnego z przeznaczeniem,
- Awarii instalacji elektrycznej, w przypadku nieprzestrzegania przepisów elektrycznych i przepisów VDE: 0100, DIN 57113 / VDE 0113.

Rekomendujemy Państwu:

Przed montażem i pierwszym uruchomieniem przeczytajcie Państwo cały tekst instrukcji obsługi.

Instrukcja obsługi powinna Państwu ułatwić poznanie urządzenia oraz możliwości jego eksploatacji zgodnej z przeznaczeniem.

Instrukcja obsługi zawiera ważne wskazówki umożliwiające bezpieczną, fachową i ekonomiczną pracę z tym urządzeniem oraz informuje, jak uniknąć niebezpieczeństw, oszczędzić na kosztach napraw, ograniczyć czas przestoju i zwiększyć niezawodność oraz okres użytkowania urządzenia.

Oprócz zasad bezpieczeństwa zawartych w instrukcji obsługi koniecznie musicie Państwo dodatkowo przestrzegać przepisów dot. eksploatacji maszyn, obowiązujących w Państwa kraju.

Prosimy, żebyście Państwo przechowywali instrukcję obsługi przy urządzeniu i zabezpieczyli ją przed zanieczyszczeniami i wilgocią w plastikowej osłonie. Przed podjęciem pracy każda osoba obsługująca musi ją przeczytać i dokładnie przestrzegać. Maszyna może być obsługiwana jedynie przez osoby, które zostały poinstruowane i przeszkolone odnośnie jej użytkowania i związanych z tym niebezpieczeństw. Należy przestrzegać minimalnego wieku pracowników. Obok wskazówek dot. bezpieczeństwa zawartych w tej instrukcji obsługi oraz przepisów obowiązujących w Państwa kraju, należy również przestrzegać innych powszechnie uznanych technicznych norm dot. eksploatacji urządzeń do obróbki drewna.

Nie ponosimy odpowiedzialności za wypadki lub szkody powstałe wskutek nieprzestrzegania niniejszej instrukcji oraz wskazówek bezpieczeństwa.

2. Opis urządzenia

Rys. 1 (1-20)

1. Uchwyt
2. Dźwignia napędu
3. Dźwignia hamulca silnikowego
4. Górny pałak do prowadzenia, **4a.** Dolny pałak do prowadzenia
5. Dźwignia szybko mocująca
6. Zbiornik benzyny
7. Filtr powietrza
8. Wyrzut boczny
9. Koło jezdne
10. Świeca zapłonowa
11. Rura wydechowa
12. Prętowy wskaźnik poziomu oleju
13. Koło napędowe
14. Regulacja wysokości kół
15. Kłapa wyrzutowa
16. Kosz na trawę
17. Rozrusznik linkowy, **17a.** Rozrusznik elektryczny
18. Rozrusznik elektryczny
19. Wkładka do mulczowania
20. Akumulator
21. Ładowarka do akumulatorów

3. Zakres dostawy

Rys.1 (a - e)

- a) 2 x Wkręt z łbem półkolistym M8
- b) 4 x Podkładka mała
- c) 2 x Podkładka duża
- d) 4 x Plastikowa nakrętka gwiazdkowa
- e) 1 x zacisk kablowy
- f) 4 x śruba
- g) 4 x rzep
- h) 1 x Instrukcja obsługi

4. Zastosowanie zgodne z przeznaczeniem

Maszyna odpowiada obowiązującej dyrektywie maszynowej WE.

Przed rozpoczęciem pracy na maszynie muszą być zamontowane wszystkie urządzenia ochronne i zabezpieczające.

- Operator jest odpowiedzialny w obszarze roboczym za bezpieczeństwo osób trzecich.
- Maszyna jest przeznaczona do obsługi przez jedną osobę.
- Przestrzegać wszystkich wskazówek bezpieczeństwa i ostrzegawczych umieszczonych na maszynie.

- Wszystkie wskazówki dotyczące bezpieczeństwa i zagrożeń, umieszczone na maszynie należy utrzymywać w stanie czytelnym.
- Maszynę można użytkować wyłącznie w nienagannym stanie technicznym, zgodnie z przeznaczeniem, przestrzegając zasad bezpieczeństwa i ze świadomością zagrożeń oraz stosując się do wskazówek zawartych w instrukcji eksploatacji!
- Zwłaszcza usterki, które mogą mieć negatywny wpływ na bezpieczeństwo, muszą być niezwłocznie usuwane!
- Przestrzegać wskazówek producenta dotyczących bezpieczeństwa, pracy i konserwacji oraz wymiarów podanych w rozdziale Dane techniczne.
- Przestrzegać odnośnych przepisów bezpieczeństwa pracy oraz pozostałych, ogólnie uznanych zasad bezpieczeństwa technicznego.
- Użytkowanie, konserwacja i naprawa maszyny są dozwolone wyłącznie dla osób, które zostały wykwalifikowane w tym zakresie i poinformowane o zagrożeniach. Samowolne zmiany na maszynie wykluczają odpowiedzialność producenta za wynikające stąd szkody.
- Maszynę wolno użytkować wyłącznie z oryginalnym wyposażeniem i narzędziami producenta.
- Każde użycie wykraczające poza wyżej podane jest uważane za niezgodne z przeznaczeniem. Za wynikające stąd szkody producent nie odpowiada; ryzyko ponosi wyłącznie użytkownik.
- Urządzenie nie zostało skonstruowane do użytku komercyjnego, rzemieślniczego lub przemysłowego.
- W przypadku wątpliwości, czy warunki robocze są bezpieczne, nie należy pracować z maszyną.
- Spalinowa kosiarka do trawy jest przeznaczona tylko do użytku prywatnego w ogrodzie przydomowym i ogródkach amatorskich. Pod pojęciem kosiarzek do trawy dla ogrodów przydomowych i ogródków amatorskich rozumie się takie urządzenia, których roczne użytkowanie z reguły nie przekracza 50 godzin i są stosowane głównie do pielęgnacji powierzchni trawiastych i trawników, jednak nie na terenie obiektów publicznych, parków, obiektów sportowych ani w gospodarce rolnej i leśnej.

Uwaga! Ze względu na zagrożenie dla użytkownika kosiarki do trawy nie można używać do następujących prac: do podcinania zarośli, żywopłotów i krzewów, do cięcia i rozdrabniania roślin pnących lub trawy na zielonych dachach lub w skrzynkach balkonowych oraz do czyszczenia (odkurzania) ścieżek i jako rozdrabniarka do rozdrabniania ciętych drzew i żywopłotów. Ponadto kosiarki do trawy nie wolno używać jako glebogryzarki do wyrównywania wzniesień terenu, jak np. kretowiska.

- Ze względów bezpieczeństwa kosiarki do trawy nie wolno używać jako agregatu napędowego dla wszelkiego rodzaju innych narzędzi roboczych i zestawów narzędzi.

⚠ OSTRZEŻENIE

Przed uruchomieniem urządzenia dla własnego bezpieczeństwa należy dokładnie zapoznać się z niniejszym podręcznikiem i ogólnymi wskazówkami dotyczącymi bezpieczeństwa. Jeżeli urządzenie jest przekazywane osobom trzecim, należy zawsze dołączać instrukcję użytkowania.

5. Uwagi dotyczące bezpieczeństwa

W niniejszej instrukcji sekcje dotyczące Twojego bezpieczeństwa zaznaczone są tym znakiem: ⚠

Instrukcja ta zawiera również inny ważny tekst oznaczony słowem „OSTROŻNIE!”

⚠ NIEBEZPIECZEŃSTWO

Jeśli ta instrukcja nie jest przestrzegana, istnieje poważne zagrożenie dla życia lub ryzyko zagrażających życiu obrażeń.

⚠ OSTRZEŻENIE

Jeśli ta instrukcja nie jest przestrzegana, istnieje niebezpieczeństwo dla życia lub ryzyko poważnych obrażeń.

⚠ OSTROŻNIE!

W przypadku nieprzestrzegania tej instrukcji istnieje zagrożenie lekkich i średnich obrażeń.

⚠ UWAGA

Jeśli ta instrukcja nie jest przestrzegana, istnieje niebezpieczeństwo uszkodzenia silnika lub innych przedmiotów.

⚠ OSTROŻNIE

Podczas korzystania z urządzenia środki bezpieczeństwa muszą być przestrzegane, aby uniknąć zranienia i uszkodzenia. Dlatego należy uważnie przeczytać tę instrukcję obsługi/te uwagi dotyczące bezpieczeństwa. Należy je starannie przechowywać, aby w razie potrzeby w każdej chwili móc uzyskać potrzebne informacje. Jeśli przekazujesz maszynę innym osobom, należy przekazać również niniejszą instrukcję/te uwagi dotyczące bezpieczeństwa. Nie ponosimy odpowiedzialności za wypadki lub uszkodzenia spowodowane nieprzestrzeganiem niniejszej instrukcji i tych wskazówek bezpieczeństwa.

Nieprawidłowe użycie akumulatora i ładowarki może spowodować porażenie prądem lub pożar.

Podczas pracy

- Ładowarkę i akumulator utrzymywać w suchości. Układu ładowania akumulatora nie wystawiać na działanie deszczu ani wilgoci.
- Aby unikać porażeń prądem, należy uważać, aby do wtyczki nie dostała się woda.
- Nie zwierać urządzenia. Nigdy nie wkładać przedmiotów do styków akumulatora.

Podczas ładowania akumulatora

- Do ładowania akumulatora używać tylko oryginalnej ładowarki.
- Ładowarki nie używać do ładowania innych akumulatorów.
- Ładowarkę i akumulator utrzymywać w suchości. Układu ładowania akumulatora nie wystawiać na działanie deszczu ani wilgoci.
- Podczas odłączania ładowarki nie ciągnąć za kabel, tylko za wtyczkę, gdyż w przeciwnym razie wtyczka lub kabel mogłyby zostać uszkodzone.
- Nie korzystać z ładowarki, jeśli wtyczka lub kabel są uszkodzone. Kabla nie można wymienić. Jeśli kabel jest uszkodzony, należy natychmiast wymienić ładowarkę.
- Nie korzystać z akumulatora, jeśli został poddany silnemu uderzeniu, został upuszczony lub uszkodzony w jakikolwiek inny sposób. Jeśli akumulator jest uszkodzony, należy go wymienić. Akumulatora nie można poddawać konserwacji.
- Ładowarki nie rozkładać na części i nie usiłować jej naprawiać.
- W celu uniknięcia porażeń prądem przed czyszczeniem wyciągnąć wtyczkę ładowarki z gniazda.
- Nie zwierać urządzenia. Nigdy nie wkładać przedmiotów do styków.
- Z ładowarki nie wolno korzystać osobom (w tym dzieciom) o obniżonych zdolnościach fizycznych lub intelektualnych lub ograniczonej percepcji, o ile nie zostały poinstruowane przez osobę odpowiedzialną za ich bezpieczeństwo, w jaki sposób należy używać urządzenia.
- Dzieci muszą przebywać pod nadzorem, aby unieвозмоżliwić im zabawę ładowarką.

Przedłużacz

O ile przedłużacz nie jest konieczny, nie należy go używać. Przy stosowaniu niewłaściwego przedłużacza istnieje ryzyko pożaru lub porażeń prądem. Podczas używania przedłużacza koniecznie pamiętać o następujących kwestiach:

- a. Liczba, rozmiar i kształt zębów we wtyczce przedłużacza muszą być zgodne z wtyczką ładowarki,
- b. Przedłużacz musi być podłączony prawidłowo i być w dobrym stanie
- c. Dla mocy znamionowej AC ładowarki grubość drutu musi wynosić co najmniej 16 AWG (American Wire Gauge, ok. 1,3 mm²).

Podczas przechowywania układu ładowania akumulatora

Ładowarkę i akumulator utrzymywać w suchości. Układu ładowania akumulatora nie wystawiać na działanie deszczu ani wilgoci.

Przed pracami nastawczym lub naprawczym

Wyjąć akumulator z gniazda baterii silnika.

OSTRZEŻENIE

Chemikalia znajdujące się w baterii są trujące i żrące. Ogień lub wybuchy mogą spowodować ciężkie oparzenia lub śmierć.

- **Akumulatorów wycofanych z użycia lub zużytych nie wolno spalać, ponieważ mogą wybuchnąć.**
Podczas spalania akumulatorów powstają trujące opary i pozostałości.
- **Nie używać akumulatorów, które uległy zgnieceniu, zostały upuszczone lub uszkodzone.**

Ostrzeżenie! Niniejsze narzędzie elektryczne wytwarza podczas pracy pole elektromagnetyczne. Pole to może w pewnych okolicznościach wpływać negatywnie na aktywne lub pasywne implanty medyczne. W celu zmniejszenia ryzyka poważnych lub śmiertelnych obrażeń, osobom z implantami medycznymi przed użyciem narzędzia elektrycznego zalecamy konsultację z lekarzem i producentem.

Komu nie wolno używać urządzenia:

- Dzieciom i innym osobom, które nie są zaznajomione z instrukcją użytkownika (dolną granicę wieku użytkownika mogą określać przepisy lokalne)
- Osoby będące pod wpływem alkoholu, środków odurzających, leków, w stanie zmęczenia lub chore

Wskazówki bezpieczeństwa dla ręcznych kosiarzek do trawy

Wskazówki

- Dokładnie przeczytać instrukcję użytkownika. Zapoznać się z ustawieniami i prawidłowym użytkowaniem maszyny.
- Nigdy nie pozwalać dzieciom lub innym osobom, które nie znają instrukcji obsługi, na używanie kosiarzki do trawy. Dolną granicę wieku użytkownika mogą określać przepisy lokalne.
- Nigdy nie kosić trawy, gdy w pobliżu znajdują się inne osoby, w szczególności dzieci lub zwierzęta. Pamiętać o tym, że operator urządzenia lub użytkownik jest odpowiedzialny za wypadki z udziałem innych osób lub ich mieniem.
- W przypadku przekazania niniejszego urządzenia innym osobom przekazać również niniejszą instrukcję obsługi.

- Do koszenia trawy należy zakładać mocne obuwie i długie spodnie. Nie kosić na bosą ani w lekkich sandałach.
- Sprawdzić teren, na którym ma być zastosowana maszyna i usunąć wszystkie przedmioty, które mogą być uszkodzone (jak kamienie, zabawki, patyki i druty itp)

⚠ OSTRZEŻENIE:

Benzyna jest łatwopalna:

- Przechowuj benzynę w pojemnikach, które zostały zaprojektowane specjalnie do tego celu.
- Ponownie napełniaj benzyną, gdy jesteś na zewnątrz, i nie pal.
- Napełniaj benzyną przed uruchomieniem silnika. Nie wolno zdejmować korka wlewu zbiornika paliwa i napełniać benzyną gdy silnik pracuje lub gdy jest jeszcze gorący.
- Jeżeli wyciekło paliwo, nie można podejmować próby uruchomienia silnika. Maszynę należy usunąć z powierzchni zabrudzonej paliwem. Należy unikać wszelkich prób zapłonu do momentu całkowitego ulotnienia się oparów benzyny.
- Ze względów bezpieczeństwa zbiornik benzyny oraz inne zatyczki zbiornika należy wymienić w razie uszkodzenia.
- Nigdy nie przechowywać paliwa w pobliżu źródeł zapłonu. Zawsze używać sprawdzonego kanistra. Paliwo przechowywać z dala od dzieci.
- Wymieniać uszkodzone tłumiki
- Przed użyciem zawsze przeprowadzać kontrolę wzrokową narzędzi tnących, trzpieni mocujących oraz całego zespołu tnącego pod kątem zużycia i uszkodzeń. W celu uniknięcia niewyważenia zużyte lub uszkodzone narzędzia tnące, bądź trzpienie mocujące należy wymieniać tylko w zestawach.
- W przypadku urządzeń z wieloma nożami należy pamiętać, że poprzez obracanie jednego noża mogą się obracać również pozostałe noże.

⚠ OSTRZEŻENIE:

Benzyna jest łatwopalna:

- Przechowuj benzynę w pojemnikach, które zostały zaprojektowane specjalnie do tego celu.
- Ponownie napełniaj benzyną, gdy jesteś na zewnątrz, i nie pal.
- Napełniaj benzyną przed uruchomieniem silnika. Nie wolno zdejmować korka wlewu zbiornika paliwa i napełniać benzyną gdy silnik pracuje lub gdy jest jeszcze gorący.
- Jeżeli wyciekło paliwo, nie można podejmować próby uruchomienia silnika. Maszynę należy usunąć z powierzchni zabrudzonej paliwem. Należy unikać wszelkich prób zapłonu do momentu całkowitego ulotnienia się oparów benzyny.
- Ze względów bezpieczeństwa zbiornik benzyny oraz inne zatyczki zbiornika należy wymienić w razie uszkodzenia.

- Nigdy nie przechowywać paliwa w pobliżu źródeł zapłonu. Zawsze używać sprawdzonego kanistra. Paliwo przechowywać z dala od dzieci.
- Wymieniać uszkodzone tłumiki
- Przed użyciem zawsze przeprowadzać kontrolę wzrokową narzędzi tnących, trzpieni mocujących oraz całego zespołu tnącego pod kątem zużycia i uszkodzeń. W celu uniknięcia niewyważenia zużyte lub uszkodzone narzędzia tnące, bądź trzpienie mocujące należy wymieniać tylko w zestawach.
- W przypadku urządzeń z wieloma nożami należy pamiętać, że poprzez obracanie jednego noża mogą się obracać również pozostałe noże.

Obsługa

- Nie włączać silnika spalinowego w zamkniętych pomieszczeniach, w których może zbierać się niebezpieczny tlenek węgla.
- Koszenie wykonywać tylko przy świetle dziennym lub przy dobrym oświetleniu sztucznym. Jeżeli jest to możliwe, unikać używania urządzenia, gdy trawa jest mokra.
- Zabrania się użytkowania kosiarki do trawy podczas burzy - niebezpieczeństwo uderzenia pioruna!
- Zwracać zawsze uwagę na stabilną pozycję na zboczach.
- Prowadzić maszynę w tempie krokowym
- Dotyczy maszyn na kołach: Zawsze kosić w poprzek zbocza, nigdy w górę ani w dół.
- Należy zachować szczególną ostrożność przy zmianie kierunku jazdy na zboczu.
- Nie kosić na bardzo stromych zboczach lub w pobliżu składowisk odpadów, rowów lub wałów.
- Należy zachować szczególną ostrożność przy odwracaniu lub przyciąganiu kosiarki do siebie.
- Zatrzymać nóż tnący, gdy kosiarka wymaga przechylenia, podczas przenoszenia na inną powierzchnię niż trawa oraz gdy kosiarka jest przemieszczana z i na powierzchnię przeznaczoną do koszenia.
- Nigdy nie używać kosiarki do trawy z uszkodzonymi urządzeniami ochronnymi lub kratkami ochronnymi lub bez zamontowanych urządzeń ochronnych, np. blach odbojowych i/lub oprzyrządowania do wychwytywania trawy.
- Nie zmieniać ustawień regulacyjnych silnika ani nie przekręcać silnika.
- Zwolnić hamulec silnikowy przed uruchomieniem silnika.
- Uruchamiać silnik ostrożnie, zgodnie ze wskazówkami producenta. Zwracać uwagę na odpowiedni odstęp stóp od noża tnącego.
- Podczas uruchamiania lub włączania silnika kosiarki do trawy nie można przechylać, chyba że kosiarka wymaga podniesienia. W takim przypadku przechylić kosiarkę tylko na tyle, na ile jest to bezwzględnie konieczne, i podnosić tylko część niemającą kontaktu z użytkownikiem.

- Nie uruchamiać silnika, gdy użytkownik stoi przed kanałem wyrzutowym.
- Nigdy nie prowadzić rąk ani stóp przy lub pod obracającymi się elementami. Zawsze trzymać się z dala od otworu wyrzutowego.
- Nigdy nie podnosić ani nie przenosić kosiarki do trawy z włączonym silnikiem.
- Wyłączyć silnik i wyciągnąć końcówkę przewodu świecy zapłonowej i upewnić się, że wszystkie ruchome części zatrzymały się:
 - Przed zwalnianiem blokad lub usuwaniem zatok w kanale wyrzutowym.
 - Przed kontrolą kosiarki do trawy, czyszczeniem lub wykonywaniem innych prac przy kosiarce.
 - W razie przedostania się ciał obcych. Znaleźć uszkodzenia kosiarki do trawy i przeprowadzić odpowiednie naprawy przed ponownym uruchomieniem i podjęciem pracy z kosiarką. Jeżeli kosiarka do trawy zacznie nietypowo silnie drgać, należy ją poddać natychmiastowej kontroli.
- Wyłączyć silnik:
 - Gdy użytkownik oddala się od kosiarki do trawy
 - Przed zatankowaniem.
- Eksploatacja maszyny z nadmierną prędkością może zwiększać niebezpieczeństwo wypadku.
- Zachować ostrożność podczas wykonywania prac nastawczych przy maszynie i unikać zakleszczania palców pomiędzy poruszającym się narzędziem tnącym a sztywnymi elementami urządzenia
- Zachować szczególną ostrożność podczas koszenia trawy na ruchomych podłożach, w pobliżu składowisk odpadów, rowów i wałów.
- Operator musi być odpowiednio przeszkolony w zakresie zastosowania, ustawienia i obsługi (oraz niedozwolonych czynności).
- Regularnie sprawdzać urządzenie i przed każdym zastosowaniem upewnić się, że wszystkie blokady rozruchowe i łączniki samopowrotne prawidłowo działają.
- Należy mieć na uwadze, że nieprawidłowa konserwacja, stosowanie nieodpowiednich części zamiennych lub usunięcie lub modyfikacja urządzeń zabezpieczających może prowadzić do uszkodzenia urządzenia i ciężkich obrażeń osób pracujących z maszyną.
- Nie wolno dokonywać zmian lub dezaktywować systemów bezpieczeństwa lub urządzeń kosiarki do trawników.
- Użytkownik nie może zmieniać jakichkolwiek zablokowanych ustawień dotyczących prędkości obrotowej silnika lub manipulować przy nich.
- Stosować zalecane przez producenta narzędzia tnące i osprzęt. Używanie innych narzędzi roboczych i innego osprzętu może powodować zagrożenie obrażeniami dla użytkownika.
- Utrzymywać stale kosiarkę do trawników w dobrym stanie.

- W celu zapobieżenia obciążenia hałasem i wibracjami należy zaplanować odpowiednie przerwy.

Zagrożenia resztkowe i środki ochronne

Zlekceważenie zasad ergonomicznych Niestaranne używanie osobistego wyposażenia ochronnego (OWO)

Niestaranne używanie lub nieużywanie osobistego wyposażenia ochronnego może prowadzić do ciężkich obrażeń.

- Zakładać zalecane wyposażenie ochronne.

Zachowanie użytkownika, nieprawidłowe zachowanie

- Zachować pełną koncentrację podczas wykonywania wszystkich prac.

⚠ **Zagrożenie resztkowe** - Nigdy nie można go wykluczyć.

Zagrożenie wskutek hałasu Uszkodzenie słuchu

Dłuższa praca z urządzeniem bez środków ochronnych może spowodować uszkodzenie słuchu.

- Zakładać koniecznie ochronę słuchu.

Postępowanie w nagłych przypadkach

W przypadku ewentualnego wypadku zastosować odpowiednie środki pierwszej pomocy, a następnie jak najszybciej zapewnić wykwalifikowaną pomoc lekarską.

6. Dane Techniczne

MS150-46E	
Rodzaj silnika	4-suwowy silnik / chłodzony powietrzem
Pojemność skokowa	150cm ³
Robocza prędkość obrotowa	2800 min ⁻¹
Moc	2,7 kW / 3,7 PS
Paliwo	Zwykła benzyna / bezołowiowa maks. 10% bioetanolu
Pojemność zbiornika	1,2 l
Olej silnikowy	SAE 30 / 10W40 / 10W30
Pojemność zbiornika / oleju	0,5 l
Regulator wysokości cięcia	25-75 mm / 7 - krotna
Pojemność kosza na trawę	55 l
Szerokość koszenia	46 cm
Ciężar	29,7 kg

Bateria litowo-jonowa

Układ baterii litowo-jonowych	12,6 V
Czas ładowania w minutach	90 min.
Prąd ładowania	1,5 A
Wejście AC ładowarki (zmiennie)	100 - 240 V
Temperatura robocza	23 - 113 F (-5 - 45°C)

Zastrzega się zmiany techniczne!

Hałas i drgania

⚠ **OSTRZEŻENIE:** Hałas może negatywnie oddziaływać na zdrowie. Jeżeli hałas wytwarzany przez maszynę przekracza 85 dB (A), nosić odpowiednie naszniki ochronne.

Parametry hałasu

Poziom ciśnienia akustycznego L_{PA} 81,6 dB (A)
 Niepewność pomiar K_{PA} 3 dB(A)
 Poziom ciśnienia akustycznego L_{WA} 93,9 dB(A)
 Niepewność pomiaru K_{WA} 2,0 dB(A)

Parametry drgań

Wibracja a_{hv} 8,125 m/s²
 Niepewność pomiaru K_h 1,5 m/s²

Emisję hałasu oraz wibracje należy ograniczyć do minimum!

- Stosować wyłącznie sprawne urządzenia.
- Urządzenie poddawać regularnej konserwacji i czyszczeniu.
- Dostosować metodę pracy do urządzenia.
- Nie przeciążać urządzenia.
- W razie potrzeby oddać urządzenie do przeglądu.
- Gdy urządzenie nie jest używane, powinno być wyłączone.
- Zakładać rękawice

W przypadku dłuższego użytkowania spalinowej kosiarki do trawy może dochodzić do zaburzeń krążenia spowodowanych wibracjami („choroba białych palców”).

Podanie informacji o czasie pracy z kosiarką nie jest w takim przypadku możliwe, ponieważ różni się on w zależności od danej osoby.

Następujące czynniki mogą wpływać na to zjawisko:

- Zaburzenia krążenia rąk operatora
- Niskie temperatury zewnętrzne
- Długi czas użytkowania

Dlatego zalecamy zakładanie ciepłych rękawic roboczych i robienia regularnych przerw podczas pracy.

7. Rozpakowanie

- Otwórz opakowanie i ostrożnie wyjmij urządzenie.
- Usuń materiał opakowaniowy, jak również opakowanie i usztywnienie transportowe (jeśli są dostępne).
- Sprawdź, czy dostawa jest kompletna.
- Sprawdź urządzenie i części akcesoriów pod kątem uszkodzeń transportowych. W przypadku reklamacji natychmiast poinformować o tym dostawcę. Późniejsze reklamacje nie będą uznawane.
- Jeśli to możliwe, należy przechowywać opakowanie, aż do wygaśnięcia okresu gwarancyjnego.
- Przed użyciem urządzenia zapoznać się z nim na podstawie instrukcji obsługi.
- W przypadku akcesoriów i części zużywalnych i zamiennych stosować wyłącznie oryginalne części. Części zamienne można nabyć u swojego dystrybutora.
- Przy zamówieniach podawać nasze numery artykułów oraz typ i rok produkcji urządzenia.

⚠ Ostrzeżenie!

Urządzenia i materiały opakowania nie są zabawkami! Dzieci nie powinny być dopuszczone do zabawy torbami z tworzywa sztucznego, folią i drobnymi częściami! Istnieje ryzyko połamania i uduszenia się!

8. Przed uruchomieniem

⚠ OSTRZEŻENIE!

Przed uruchomieniem urządzenie koniecznie całkowicie zmontować!

W momencie dostawy niektóre elementy są zdemontowane. Montaż jest łatwy, gdy będą przestrzegane następujące wskazówki.

Wskazówka!

Podczas montażu i w celu wykonywania prac konserwacyjnych wymagane są dodatkowe narzędzia, które nie są objęte zakresem dostawy:

- Miska do zebrania oleju, płaska (do wymiany oleju)
- Miarka 1 l (odporna na olej / benzynę)
- Kanister paliwowy (o pojemności 5 l wystarczy na ok. 6 godzin pracy)
- Lejek (pasujący do króćca wlewowego zbiornika)
- Ściereczki (do wycierania resztek oleju / benzyny; utylizacja na stacji paliw)
- Pompa do odsysania benzyny (wersja plastikowa, dostępna w marketach budowlanych)
- Olejarka z pompą ręczną (dostępna w marketach budowlanych)
- Olej silnikowy SAE 30 0,5 l

Montaż

1. Wyjąć kosiarkę do trawy i elementy do montażu z opakowania, a następnie sprawdzić, czy nie brakuje żadnych elementów.

2. Dolny pałąk do prowadzenia przykręcić przy użyciu każdorazowo jednej śruby (a), 1 podkładki małej (c), 1 plastikowej nakrętki gwiazdkowej (d) po obu stronach kosiarki. Zwracać przy tym uwagę, aby linki, które należy później zamocować, nie stanowiły przeszkody (rys. 2-3).
3. Górny pałąk do prowadzenia przykręcić do dolnego pałąka przy użyciu jednej dźwigni szybko-mocującej (5), 1 podkładki dużej (b), 1 podkładki małej (c) i plastikowa nakrętka gwiazdkowa (d) po obu stronach (rys. 4-5).
4. Przeciągnąć kabel przepustnicy przez rozrusznik elektryczny (18), jak pokazano na rysunku 5a.
5. Kabel przepustnicy włożyć za pomocą kleszczy w dźwignię hamulca silnika (3). (rys. 5b-5c)
6. Zamocować rozrusznik elektryczny do pałąku przesuwanego (4) za pomocą śrub (f). (rys. 5d)
7. Uchwyt linki rozruchowej (17) zaczepić na haku przewidzianym do tego celu, zgodnie z rys. 6.
8. Zamocować linki na pałąku do prowadzenia przy użyciu dołączonych klipsów do kabli (18) (rys. 7).
9. Kosz na trawę (16) - rozłożyć i zatrasnąć plastikowe klipsy na ramie. (rys. 8)
10. Koszenie z koszem na trawę:
Unieść klapę wyrzutową (15) jedną ręką i zawiesić kosz na trawę (16) zgodnie z rysunkiem 9.
11. Mulczowanie:
Zdjąć kosz na trawę (16), jeżeli jest zamocowany. i włożyć wkładkę do mulczowania (19) zgodnie z rys. 10-12.

Uwaga:

Ośłona wyrzutu bocznego nie może być zainstalowana podczas mulczowania.

Ustawianie wysokości koszenia

⚠ Uwaga! Regulację wysokości koszenia można dokonywać wyłącznie przy wyłączonym silniku i wyciągniętej końcówce przewodu świecy.

- Przed rozpoczęciem koszenia należy sprawdzić, czy narzędzia tnące nie są stępione oraz czy środki mocujące nie są uszkodzone.
- Stępione i/lub uszkodzone narzędzia tnące należy ew. wymienić jako cały zestaw, aby nie prowadzić do niewyważenia. Podczas tej kontroli wyłączyć silnik i wyciągnąć końcówkę przewodu świecy.
- Ustawienie wysokości koszenia odbywa się poprzez regulację wysokości kół (rys. 13 / poz. 14). Można ustawić 7 różnych wysokości koszenia.
- Wyciągnąć dźwignię nastawczą na zewnątrz i ustawić żądaną wysokość koszenia. Dźwignia zatrząskuje się w żądanej pozycji (rys. 13).

Przygotowanie powierzchni do koszenia

Sprawdzić starannie powierzchnię przeznaczoną do koszenia przed rozpoczęciem pracy. Usunąć kamienie, gałęzie, kości druty, zabawki i inne przedmioty, które mogą zostać odrzucone przez urządzenie.

9. Praca

⚠ OSTRZEŻENIE!

Przed uruchomieniem urządzenie koniecznie całkowicie zmontować!

Naładować akumulator

Nieprawidłowe użycie akumulatora i ładowarki może spowodować porażenie prądem lub pożar.

Podczas ładowania akumulatora

- Do ładowania akumulatora używać tylko oryginalnej ładowarki.
- Ładowarki nie używać do ładowania innych akumulatorów.
- Ładowarkę i akumulator utrzymywać w suchości. Układu ładowania akumulatora nie wystawiać na działanie deszczu ani wilgoci.
- Podczas odłączania ładowarki nie ciągnąć za kabel, tylko za wtyczkę, gdyż w przeciwnym razie wtyczka lub kabel mogłyby zostać uszkodzone.
- O ile przedłużacz nie jest koniecznie potrzebny, nie należy go używać. Przy stosowaniu niewłaściwego przedłużacza istnieje ryzyko pożaru lub porażenia prądem. Podczas używania przedłużacza koniecznie pamiętać o następujących kwestiach:
 1. Liczba, rozmiar i kształt zębów stykowych we wtyczce przedłużacza muszą być zgodne z wtyczką ładowarki,
 2. Przedłużacz musi być podłączony prawidłowo i być w dobrym stanie
 3. Dla mocy znamionowej AC ładowarki grubość drutu musi wynosić co najmniej 16 AWG (American Wire Gauge, ok. 1,3 mm²).
- Nie korzystać z ładowarki, jeśli wtyczka lub kabel są uszkodzone. Kabla nie można wymienić. Jeśli kabel jest uszkodzony, należy natychmiast wymienić ładowarkę.
- Nie korzystać z akumulatora, jeśli został poddany silnemu uderzeniu, został upuszczony lub uszkodzony w jakikolwiek inny sposób. Jeśli akumulator jest uszkodzony, należy go wymienić. Akumulatora nie można poddawać konserwacji.
- Ładowarki nie rozkładać na części i nie usiłować jej naprawiać.
- W celu uniknięcia porażenia prądem przed czyszczeniem wyciągnąć wtyczkę ładowarki z gniazda.
- Nie zwierać urządzenia. Nigdy nie wkładać przedmiotów do styków.

- Z ładowarki nie wolno korzystać osobom (w tym dzieciom) o obniżonych zdolnościach fizycznych lub intelektualnych lub ograniczonej percepcji, o ile nie zostały poinstruowane przez osobę odpowiedzialną za ich bezpieczeństwo, w jaki sposób należy używać urządzenia.
- Dzieci muszą przebywać pod nadzorem, aby unieвозмоwić im zabawę ładowarką.

Kiedy akumulator jest naładowany

W miarę potrzeby – W celu sprawdzenia dostępnego naładowania nacisnąć przycisk wskaźnika stanu akumulatora (E, rys.25) i odpowiednio naładować akumulator. Patrz część „Wskaźnik stanu akumulatora”.

Jak ładować akumulator

1. Podłączyć ładowarkę do gniazda. Pojawia się zielona kontrolka ładowania. Ładowarkę utrzymywać w suchości. Układu ładowania akumulatora nie wystawiać na działanie deszczu ani wilgoci.
2. Wsunąć mocno akumulator do ładowarki. Jeśli nie zaświeciła się czerwona kontrolka ładowania, wyciągnąć akumulator i wetknąć ponownie. Zwrócić uwagę na to, aby akumulator i ładowarka zostały połączone prawidłowo.
 - Kontrolka czerwona oznacza, że ładowanie układu baterii przebiega normalnie.
 - Kontrolka zielona oznacza, że akumulator został naładowany do pełna.
 - Brak kontrolki oznacza, że akumulator jest albo za gorący, albo za zimny. Akumulator należy pozostawić podłączony do zasilania aż do osiągnięcia normalnej temperatury roboczej.
 - Brak kontrolki wskaźnika może również oznaczać, że akumulator jest uszkodzony. W takim przypadku należy go wymienić.
3. Całkowicie rozładowany akumulator potrzebuje około półtorej godziny (1,5) do pełnego naładowania. Jeśli akumulator pozostaje w ładowarce, pozostaje w pełni naładowany.
4. Gdy zielona kontrolka wskaże, że akumulator został w pełni naładowany, można go odłączyć od ładowarki.
5. W celu sprawdzenia dostępnego naładowania nacisnąć przycisk wskaźnika stanu akumulatora (E, rys. 25).
6. Gdy ładowarka nie jest używana, odłączyć ją od gniazda.

Wskaźnik stanu akumulatora (rys. 25)

W celu sprawdzenia dostępnego naładowania nacisnąć przycisk wskaźnika stanu akumulatora (E). Kontrolki (D) wskazują w przybliżeniu pozostałe naładowanie akumulatora.

Kontrolki	Dostępne naładowanie
Cztery kontrolki zielone	70% ~ 100%
Trzy kontrolki zielone	40% ~ 70%
Dwie kontrolki zielone	10% ~ 40%
Jedna kontrolka zielona	poniżej 10%

⚠ Uwaga!

Silnik jest dostarczany bez oleju. Dlatego przed uruchomieniem należy koniecznie wlać olej. Użyć do tego zwykłego oleju uniwersalnego (SAE 30). Poziom oleju w silniku należy sprawdzać przed każdym koszeniem.

Należy również wlać benzynę, ponieważ także nie jest objęta zakresem dostawy.

- Aby zapobiec niezamierzonemu uruchomieniu kosiarki do trawy, wyposażono ją w hamulec silnikowy (rys. 1, poz. 3), który należy aktywować zanim kosiarka do trawy zostanie uruchomiona. Po zwolnieniu dźwigni hamulca silnikowego powinna ona powrócić do pozycji wyjściowej i silnik zostanie automatycznie wyłączony.
- Pociągnąć dźwignię hamulca silnikowego (3) i pociągnąć mocno za linkę rozruchową (17). (rys. 14) UWAGA: Nóż tnący obraca się również przy zwolnionej dźwigni hamulca silnikowego po pociągnięciu linki rozruchowej. Zwracać uwagę, aby w obszarze zagrożenia noża tnącego nie znajdowały części ciała / inne elementy.
- Jeżeli silnik pracuje, docisnąć dźwignię napędu (2) do uchwytu (1), aby aktywować napęd na kosiarce.
- Przed rozpoczęciem koszenia należy tą procedurę wykonać kilka razy, aby upewnić się, że wszystko działa prawidłowo.

⚠ OSTRZEŻENIE

Za każdym razem, gdy zachodzi konieczność przeprowadzenia prac nastawczych i/lub napraw kosiarki, należy odczekać aż nóż przestanie się obracać.

Przed rozpoczęciem jakichkolwiek prac nastawczych, konserwacyjnych i naprawczych wyłączyć silnik i wyciągnąć końcówkę przewodu świecy zapłonowej.

Używanie napędu:

- Silnik hamulcowy (3): Użyć dźwigni, aby wyłączyć silnik. Jeżeli dźwignia zostanie zwolniona, silnik i nóż tnący zatrzymają się automatycznie.
- W celu rozpoczęcia koszenia pociągnąć dźwignię napędu (2) do uchwytu (1). Przed przystąpieniem do głównego koszenia sprawdzić kilkakrotnie dźwignię start / stop. Upewnić się, że linka napędowa swobodnie się porusza.

- Dźwignia napędu (2):
Po jej naciśnięciu sprzęgło napędu jazdy zostanie zamknięte i kosiarka rozpocznie jazdę z pracującym silnikiem. Zwolnić w odpowiednim momencie dźwignię jazdy, aby zatrzymać pracującą kosiarkę do trawy. Przeciwyczyć ruszanie i zatrzymywanie przed pierwszym koszeniem, aby zaznajomić się z techniką pracy kosiarki.

Wskazówka ostrzegawcza: Nóż tnący zaczyna się obracać, gdy silnik zostanie uruchomiony.

Ważne: Przed uruchomieniem silnika poruszyć kilkakrotnie hamulcem silnikowym, aby sprawdzić, czy linka zatrzymująca również prawidłowo działa.

Zapamiętać: Silnik jest zaprojektowany do prędkości koszenia trawy oraz wyrzucania trawy do kosza na trawę i charakteryzuje się długą żywotnością

- Sprawdzić poziom oleju.
- Otworzyć pokrywę zbiornika i napełnić zbiornik benzyny (6) do dolnego zaznaczenia na króćcu wlewowym zbiornika, wlewając ok. 1,4 l benzyny. Do napełnienia użyć lejka i miarki. Nie przepelniać zbiornika. Stosować wyłącznie świeże, czyste paliwo bezołowiowe.
Nigdy nie mieszać oleju z benzyną. Zaopatrywać się w paliwo w ilościach, które zostaną zużyte w ciągu 30 dni, aby zagwarantować świeżość paliwa.
Zapamiętać: Stosować zwykłą benzynę bezołowiową z zawartością bioetanolu maks. 10%.

⚠ OSTRZEŻENIE

Używać zawsze kanistra benzynowego z zabezpieczeniem. Nie palić tytoniu podczas wlewania benzyny. Usunąć resztki oleju lub benzyny. Wyłączyć silnik przed wlewaniem benzyny i pozostawić na kilka minut do ostygnięcia.

Uruchamianie silnika (rys. 14a)

- Skontrolować poziom oleju silnikowego. Patrz część Kontrola poziomu oleju.
- Sprawdzić komorę baterii na górze silnika pod kątem ciał obcych i ew. oczyścić szczotką lub szmatką. Akumulator zamontować w gnieździe baterii silnika na górze silnika. Zwrócić uwagę na to, aby akumulator został dobrze zamocowany. W niektórych modelach akumulator pełni funkcję klucza do urządzenia.
- Wskazówka: Do wybudzenia nowego akumulatora konieczne jest pierwsze szybkie ładowanie przez ok. dziesięć (10) sekund. Patrz rozdział „Kiedy ładować akumulator”.
- Upewnić się, że elementy obsługowe napędu urządzenia, jeśli są obecne, nie działają.
- Modele z rozrusznikiem elektrycznym (17a). Pałak zabezpieczający (3), docisnąć do uchwytu. Uruchomić rozrusznik elektryczny. Silnik uruchamia się.

- Wymontować akumulator. W niektórych modelach akumulator pełni funkcję klucza do urządzenia.

Uruchamianie silnika (rys. 14)

- Upewnić się, że kabel zapłonowy jest podłączony do świecy zapłonowej.
- Stać za kosiarką silnikową. Jedną ręką docisnąć dźwignię hamulca silnikowego (3) do uchwytu, drugą rękę trzymać przy linie rozruchowej.
- Uruchomić silnik linką rozruchową (17). W tym celu wyciągnąć uchwyt na ok. 10-15 cm (aż będzie wyczuwalny opór), a następnie szarpnąć mocno. Jeżeli silnik nie uruchomi się, ponownie pociągnąć za uchwyt.
- Ze względu na powłokę ochronną na silniku może dojść do wytworzenia niewielkiej ilości dymu, jeżeli urządzenie używane jest po raz pierwszy. Jest to normalny proces.

⚠ Uwaga!

- Zapobiegać odrzuceniu linki rozruchowej.
- Uwaga: W przypadku niższych temperatur powietrza może okazać się konieczne kilkukrotne powtórzenie czynności rozruchu.

Wyłączanie silnika:

- W celu wyłączenia silnika zwolnić dźwignię napędu (2), a następnie dźwignię hamulca silnikowego (3) i poczekać na zatrzymanie się noża.
- Wyjąć końcówkę przewodu świecy zapłonowej ze świecy (10), aby uniknąć niezamierzonego uruchomienia silnika.
- Przed ponownym uruchomieniem sprawdzić linkę hamulca silnikowego. Sprawdzić, czy linka jest prawidłowo zamontowana. Zagiętą lub uszkodzoną linkę bezpieczeństwa należy wymienić.

Przed koszeniem

Ważne wskazówki:

- Założyć odpowiednią odzież. Nosić mocne obuwie, nie zakładać sandałów ani tenisówek.
- Sprawdzić nóż tnący. Zagięty lub uszkodzony nóż należy wymienić na nóż oryginalny.
- Zbiornik benzyny napełniać na zewnątrz. Używać lejka do napełniania i miarki. Wytrzeć rozlaną benzynę.
- Przeczytać i przestrzegać instrukcji eksploatacji oraz wskazówek dotyczących silnika i urządzeń dodatkowych. Zachować instrukcję również dla innych użytkowników urządzenia.
- Spaliny są niebezpieczne. Włączać silnik tylko na zewnątrz.
- Upewnić się, że wszystkie urządzenia zabezpieczające są dostępne i działają poprawnie.
- Urządzenie powinno być obsługiwane tylko przez odpowiednią osobę.
- Koszenie mokrej trawy może być niebezpieczne. W miarę możliwości kosić tylko suchą trawę.
- Zwrócić uwagę innym osobom lub dzieciom, aby przebywały z dala od kosiarki.

- Nigdy nie kosić przy złej widoczności.
- Przed koszeniem usunąć rozrzucone, luźne przedmioty z podłoża. (jak kamienie, zabawki, patyki i druty itp)

Wskazówki dotyczące prawidłowego koszenia

⚠ Uwaga! Nigdy nie otwierać kłapy wyrzutowej, gdy kosz wychwytyjący jest opróżniany i silnik jeszcze pracuje. Obracający się nóż może powodować obrażenia.

Zawsze starannie mocować klapę wyrzutową i kosz na trawę. Przed usunięciem wyłączyć silnik.

Należy zawsze zachowywać odstęp bezpieczeństwa pomiędzy obudową noża i użytkownikiem, wyznaczony przez drążki do prowadzenia. Podczas koszenia i zmian kierunku jazdy na skarpach i zboczach zaleca się zachowanie szczególnej ostrożności.

Zwracać uwagę na stabilną pozycję, nosić buty z antypoślizgowymi, mocnymi podeszwami i długie spodnie. Zawsze kosić w poprzek zbocza.

Ze względów bezpieczeństwa nie należy kosić kosiarką do trawy na zboczach o pochyłości powyżej 15 stopni. Należy zachowywać szczególną ostrożność podczas poruszania się w tył i przeciągania kosiarki do trawy. Ryzyko potknięcia!

Mulczowanie

Podczas mulczowania skoszona trawa zostaje rozdrobniona w zamkniętej obudowie kosiarki i ponownie rozdzielona na trawniku. Zbieranie i utylizacja trawy nie są wymagane.

⚠ WSKAZÓWKA! Mulczowanie jest możliwe przy względnie krótkiej trawie.

Aby skorzystać z funkcji mulczowania, zdjąć kosz na trawę (16) i wsunąć adapter do mulczowania (rys. 10-12 / 19) do otworu wyrzutowego, a następnie zamknąć klapę wyrzutową (15).

Koszenie

Kosić tylko ostrymi nożami bez uszkodzeń, aby źdźbła trawy nie strzępiły się i trawa nie żółkła.

Aby uzyskać schludny efekt koszenia, prowadzić kosiarkę do trawy po możliwie najprostszych pasach. Pasy te powinny przy tym zawsze pokrywać się na szerokości paru centymetrów, aby nie pozostawić żadnych nieskoszonych pasków.

Spód obudowy kosiarki utrzymywać w czystości i koniecznie usuwać osadzającą się trawę. Osady utrudniają proces uruchamiania, wpływają niekorzystnie na jakość koszenia i wyrzut trawy. Na zboczach pas koszenia należy prowadzić w poprzek zbocza. Ześlizgiwaniu się kosiarki do trawy można zapobiegać ustawiając ją pod kątem do góry.

Wybierać wysokość koszenia dopasowaną do rzeczywistej długości trawy. Wykonywać kilka przejeżdż, tak aby za jednym razem kosić maksymalnie 4 cm trawy.

Przed przystąpieniem do kontroli noża wyłączyć silnik. Pamiętać o tym, że nóż obraca się nadal przez kilka sekund po wyłączeniu silnika. Nigdy nie próbować zatrzymać noża.

Sprawdzać regularnie, czy nóż jest prawidłowo zamocowany, jest w dobrym stanie i naostrzony. Naostrzyć lub wymienić, jeżeli ostrzenie nie jest już możliwe. Jeżeli poruszający się nóż napotka na przedmiot, zatrzymać kosiarkę i poczekać, aż nóż całkowicie się zatrzyma. Następnie sprawdzić stan noża i uchwytu noża. W przypadku uszkodzenia należy je wymienić.

Wskazówki dotyczące koszenia:

- Zwracać uwagę na stałe przedmioty. Kosiarka do trawy mogłaby ulec uszkodzeniu lub mogłoby dojść do wystąpienia obrażeń.
- Gorący silnik, rura wybuchowa lub napęd może spowodować poparzenia. Nie wolno ich dotykać.
- Zachować ostrożność podczas koszenia na zboczach lub na terenie o dużym spadku.
- Kosić tylko przy odpowiednim świetle.
- Sprawdzić kosiarkę, nóż i inne elementy, jeżeli kosiarka najechała na przedmiot lub jeśli urządzenie wibruje bardziej niż zwykle.
- Nie dokonywać zmian ustawień ani nie przeprowadzać napraw, jeżeli silnik nie został wcześniej wyłączony. Wyciągnąć końcówkę kabla zapłonowego.
- Na ulicy i w jej pobliżu zwracać uwagę na ruch drogowy. Wyrzut trawy trzymać z dala od ulicy.
- Unikać miejsc, w których koła nie dotykają podłoża lub koszenie nie jest bezpieczne. Przed cofaniem upewnić się, że z tyłu nie znajdują się małe dzieci.
- W gęstej, wysokiej trawie ustawić najwyższy stopień koszenia i kosić wolniej. Przed usunięciem trawy lub innych zatorów wyłączyć silnik i odłączyć kabel zapłonowy.
- Nigdy nie usuwać elementów zapewniających bezpieczeństwo.
- Nigdy nie wlewać benzyny, gdy silnik jest gorący lub jeszcze pracuje

Opróżnianie kosza na trawę

Kosz na trawę (16) jest wyposażony we wskaźnik poziomu napełnienia (rys. 16). Kłapa otwiera się na skutek działania strumienia powietrza, wytwarzanego przez kosiarkę w trakcie eksploatacji. Jeżeli kłapa (rys. 16) zamknie się podczas koszenia, kosz na trawę (16) jest pełny i należy go opróżnić. Aby zagwarantować prawidłowe działanie wskaźnika poziomu napełnienia, otwory pod klapą muszą być zawsze czyste i bez zatorów.

Gdy tylko podczas koszenia zaczną pozostawać resztki trawy lub kłapa nie otwiera się, należy opróżnić kosz na trawę.

⚠ OSTRZEŻENIE

Przed zdjęciem kosza wyłączyć silnik i poczekać, aż narzędzie tnące zatrzyma się.

Aby zdjąć kosz (16) unieść jedną ręką kłapę wyrzutową (15), a drugą ręką wyjąć kosz (16), trzymając za uchwyt (rys. 16). Zgodnie z przepisami bezpieczeństwa kłapa wyrzutowa (15) opada po wyjęciu kosza, zamykając tylny otwór wyrzutowy.

Jeżeli resztki trawy pozostają w otworze, należy pociągnąć kosiarkę ok. 1 m do tyłu, aby ułatwić uruchomienie silnika. Resztek skoszonych trawy w obudowie kosiarki oraz na narzędziu roboczym nie należy usuwać ręką ani nogą, tylko przy użyciu odpowiednich środków pomocniczych, np. szczotki lub zmiotki.

W celu zagwarantowania odpowiedniego zbierania kosza (16), a zwłaszcza kratkę powietrzną od wewnątrz należy oczyścić po użytkowaniu.

Kosz (16) zawieszać tylko, gdy silnik jest wyłączony, a narzędzie tnące zatrzymane.

Unieść kłapę wyrzutową (15) jedną ręką, a drugą przytrzymać kosz (16) za uchwyt i zawiesić od góry. (rys. 9)

Po koszeniu

- Przed odstawieniem kosiarki do trawy do zamkniętego pomieszczenia pozostawić najpierw silnik do ostygnięcia. Usunąć trawę, liście, smary i olej przed składowaniem. Nie składować innych przedmiotów na kosiarce.
- Przed ponownym użyciem sprawdzić wszystkie śruby i nakrętki. Poluzowane śruby odpowiednio dokręcić.
- Opróżnić kosz na trawę (16) przed ponownym użyciem.
- Odłączyć końcówkę przewodu świecy zapłonowej, aby zapobiec niedozwolonemu użyciu.
- Zwracać uwagę, aby nie ustawiać kosiarki w pobliżu źródła zagrożenia. Wyciek gazu może prowadzić do wybuchu.
- Do naprawy można wykorzystywać wyłącznie oryginalne części zamienne lub części zatwierdzone przez producenta (patrz adres na karcie gwarancyjnej).
- Jeżeli urządzenie nie będzie używane przez dłuższy czas, opróżnić zbiornik benzyny przy użyciu pompy do odsysania benzyny.
- Naoliwić i poddać urządzenie konserwacji.

10. Czyszczenie

OSTRZEŻENIE!

Przed przystąpieniem do prac związanych z czyszczeniem zawsze wyłączać silnik i wyciągać końcówkę przewodu świecy zapłonowej.

Czyszczenie

Kosiarkę do trawy należy dokładnie oczyścić po każdym użyciu. W szczególności dotyczy to dolnej części raz uchwytu noża. W tym celu przechylić kosiarkę na lewą stronę i usunąć resztki trawy lub wyczyścić urządzenie wodą w poniżej opisany sposób.

- Zdjąć wkładkę do mulczowania / worek do zbierania trawy.
- Założyć złączkę węża na kosiarkę (w) i odkręcić kran. (rys. 24)
- Uruchomić kosiarkę i wyłączyć ją po upływie ok. 30 s. Obracająca się belka nożowa odrzuca wodę na spód kosiarki, czyszcząc w ten sposób urządzenie.
- Zakręcić kran i zdjąć złączkę węża.
- Górę kosiarki oczyścić szmatką (nie używać żadnych ostrych narzędzi).

Wskazówka: Przed przechyleniem kosiarki na bok opróżnić całkowicie zbiornik paliwa przy użyciu pompy do odsysania benzyny. Kosiarki do trawy nie można przechylać pod kątem większym niż 90 stopni. Zabrudzenia i trawę najłatwiej usunąć bezpośrednio po koszeniu. Przyschnięte resztki trawy i zabrudzenia mogą prowadzić do pogorszenia jakości koszenia. Sprawdzać, czy kanał wyrzutowy trawy nie jest pokryty resztkami trawy, a w razie potrzeby usunąć je. Nigdy nie czyścić kosiarki strumieniem wody lub myjką wysokociśnieniową. Silnik powinien pozostać suchy.

Nie wolno stosować agresywnych środków czyszczących, takich jak środki do czyszczenia na zimno czy benzyna do czyszczenia.

11. Transport

Przygotowanie kosiarki do trawy do transportu (rys. 22)

- Opróżnić zbiornik benzyny pompą do odsysania benzyny.
- Pozostawić działający silnik do momentu zużycia reszty benzyny.
- Spuścić olej silnikowy z ciepłego silnika.
- Wyjąć końcówkę przewodu świecy zapłonowej ze świecy.
- Wyczyścić żeberka chłodnicy cylindra i obudowę.
- Zawiesić linkę rozruchową (17) na haczyku. Poluzować dźwignię szybkocucującą (5) i złożyć górny pałąk do prowadzenia do dołu. Uważać przy tym, aby podczas składania linki nie uległy zagięciu.

- Owinąć górny i dolny pałąk do prowadzenia oraz silnik kilkoma warstwami tektury falistej, aby uniknąć tarcia.

12. Przechowywanie

Urządzenie i jego wyposażenie przechowywać w miejscu zaciemnionym, suchym i zabezpieczonym przed mrozem oraz niedostępnym dla dzieci. Optymalna temperatura przechowywania wynosi od 5 do 30°C.

Narzędzie przechowywać w oryginalnym opakowaniu.

Przykryć narzędzie, by chronić je przed pyłem lub wilgocią. Zachować instrukcję obsługi narzędzia.

- Nigdy nie przechowywać kosiarki do trawy z benzyną w zbiorniku w pomieszczeniu, w którym opary benzyny mogłyby mieć kontakt z otwartym ogniem lub iskrami.
- Pozostawić silnik do ostygnięcia przed odstawieniem kosiarki w zamkniętych pomieszczeniach.
- W celu uniknięcia zagrożenia pożarowego czyścić silnik, rurę wydechową oraz obszar wokół zbiornika paliwa z trawy, liści lub wyciekającego smaru (oleju).

Przygotowanie do przechowywania kosiarki do trawy

Wskazówka ostrzegawcza: Nie opróżniać benzyny w pomieszczeniach zamkniętych, w pobliżu ognia lub podczas palenia tytoniu. Opary gazu mogą spowodować wybuch lub ogień.

- Opróżnić zbiornik benzyny pompą do odsysania benzyny.
- Uruchomić silnik i pozostawić pracujący silnik, aż reszta benzyny zostanie zużyta.
- Wymianę oleju przeprowadzać po każdym sezonie. W tym celu spuścić stary olej silnikowy z ciepłego silnika i napełnić nowym olejem.
- Wyjąć świecę zapłonową z głowicy cylindra.
- Wlać do cylindra ok. 20 ml oleju za pomocą olejarki
- Powoli pociągnąć za uchwyt rozrusznika, aby olej chronił cylinder w środku.
- Ponownie wkręcić świecę zapłonową.
- Oczyszczyć żebra chłodzące cylindra i obudowy.
- Oczyszczyć całe urządzenie w celu ochrony farby.
- Urządzenie należy przechowywać w dobrze wentylowanym miejscu.

Akumulator i ładowarka

Odłączyć ładowarkę i przechowywać w chłodnym, suchym miejscu, gdy nie jest używana. W wilgotnym otoczeniu może dojść do korozji zacisków i styków elektrycznych. W przypadku przechowywania przez dłuższy czas w wysokich temperaturach (50°C) akumulator może ulec trwałemu uszkodzeniu.

Skontrolować zaciski i styki elektryczne na akumulatorze i ładowarce. Przetrzeć czystą szmatką lub przedmuchać sprężonym powietrzem.

Po przechowywaniu może być konieczne normalne ładowanie. W celu sprawdzenia dostępnego naładowania nacisnąć przycisk wskaźnika stanu akumulatora (E) i w razie potrzeby naładować. Patrz część Wskaźnik stanu baterii.

13. Konserwacja

Uwaga!

Przed przystąpieniem do prac związanych z konserwacją zawsze wyłączać silnik i wyciągać końcówkę przewodu świecy zapłonowej.

- Regularna, staranna konserwacja jest konieczna w celu zapewnienia odpowiedniego poziomu bezpieczeństwa oraz stałej wydajności urządzenia.
- Zadbaj o to, by wszystkie nakrętki, sworznie i śruby były mocno dokręcone i urządzenie znajdowało się w bezpiecznym stanie roboczym.
- Regularnie sprawdzać oprzyrządowanie do wychwytywania trawy pod kątem zużycia lub utraty funkcji.
- Kosz na trawę czyścić regularnie wodą i pozostawić do wyschnięcia.
- Ze względów bezpieczeństwa wymieniać zużyte lub uszkodzone elementy.
- W przypadku dłuższego przechowywania lub konserwacji opróżnić zbiornik paliwa. Należy do wykonać na zewnątrz przy użyciu pompy do odsysania benzyny (dostępnej w marketach budowlanych).

⚠ OSTRZEŻENIE

Nigdy nie pracować z włączonym silnikiem przy elementach instalacji zapłonowej przewodzących prąd ani ich nie dotykać. Przed rozpoczęciem wszelkich prac konserwacyjnych i pielęgnacyjnych wyciągać końcówkę przewodu świecy zapłonowej ze świecy zapłonowej. Nigdy nie wykonywać jakichkolwiek prac przy pracującym urządzeniu. Prace, które nie zostały opisane w niniejszej instrukcji obsługi, zlecać do wykonania w autoryzowanym warsztacie specjalistycznym.

OSTRZEŻENIE!

Przed przystąpieniem do prac związanych z konserwacją zawsze wyłączać silnik i wyciągać końcówkę przewodu świecy zapłonowej.

Osie i piasty kół

- Należy czyścić i lekko nasmarować raz na sezon.

Nóż

Ze względów bezpieczeństwa ostrzyć, wyważać i montować noże tylko w autoryzowanym warsztacie specjalistycznym. W celu uzyskania optymalnego rezultatu pracy zaleca się poddawanie noża kontroli raz do roku.

Wymiana noża (rys. 17)

Do wymiany narzędzia tnącego używać wyłącznie oryginalnych części zamiennych.

Podczas wymiany noża zakładać rękawice ochronne, aby uniknąć zranienia.

Nigdy nie montować innego noża.

- Przed usunięciem ostrza opróżnić zbiornik benzyny.
- Wyjąć śrubę w celu wymiany ostrza.
- Założyć ponownie wszystkie elementy zgodnie z rys. 17. Założyć prawidłowo śrubę. Mocująca siła obrotowa wynosi 45 Nm. Wymienić również śrubę ostrza przy wymianie ostrza.

Uszkodzony nóż

Jeżeli mimo zachowania ostrożności nóż napotka na przeszkodę, natychmiast wyłączyć silnik i wyciągnąć końcówkę przewodu świecy zapłonowej.

Przechylić kosiarkę na bok i sprawdzić nóż pod kątem uszkodzeń. Uszkodzone lub wygięte noże należy wymienić. Nigdy nie prostować wygiętego noża. Nigdy nie pracować z wygiętym lub silnie zużytym nożem, powoduje to wibracje i może prowadzić do innych uszkodzeń kosiarki.

⚠ Uwaga! Podczas pracy z uszkodzonym nożem występuje niebezpieczeństwo obrażeń.

Ostrzenie noża

Ostrza noża można ostrzyć metalową ostrzałką. Aby uniknąć niewyważenia, ostrzenie zlecać tylko w autoryzowanym warsztacie specjalistycznym.

Kontrola poziomu oleju

⚠ Uwaga! Nigdy nie eksploatować silnika bez oleju lub z niewielką ilością oleju. Może to prowadzić do poważnych uszkodzeń silnika. Używać wyłącznie oleju silnikowego SAE 30.

Kontrola poziomu oleju (rys. 18):

- Kosiarkę do trawy ustawić na równej, płaskiej powierzchni.
- Odkręcić prętowy wskaźnik poziomu oleju (12) i wytrzeć go. Włożyć ponownie prętowy wskaźnik do oporu do króćca wlewowego, nie przykręcać.
- Wyjąć prętowy wskaźnik i odczytać poziom oleju w pozycji poziomej.
Poziom oleju musi zawierać się w zakresie pomiędzy oznaczeniem max. i min. na wskaźniku (12).

Wymiana oleju (rys. 23)

- Wymianę oleju należy przeprowadzać co rok przed rozpoczęciem sezonu, silnik powinien być ciepły i wyłączony.
- Używać wyłącznie oleju silnikowego (SAE 30).
- Opróżnić zbiornik benzyny (przy użyciu pompy do odsysania benzyny)
- Umieścić płaską miskę do zebrania oleju (o pojemności min. 1 l) przed kosiarką do trawy.
- Wykręcić prętowy wskaźnik poziomu oleju i przechylić kosiarkę w taki sposób, aby cały olej wyciekł do miski wychwytyjącej.
- Następnie wlać świeży olej silnikowy do górnego zaznaczenia wskaźnika poziomu oleju (ok. 0,5), nie przepelniać urządzenia.
- Uwaga! Nie wkręcać prętowego wskaźnika poziomu oleju w celu sprawdzenia poziomu, tylko włożyć do gwintu.

Stary olej należy zutylizować zgodnie z obowiązującymi postanowieniami.

Czyszczenie paska (rys. 17, 19)

- Usunąć nóż oraz obudowę przekładni wykręcając śrubki.
- Elementy przekładni oraz pasek klinowy czyścić raz lub dwa razy do roku, szczotką lub sprężonym powietrzem.
- Zamontować ponownie obudowę przekładni oraz nóż przy użyciu śrub.

Pielęgnacja i ustawianie linek

Linki należy często oliwić i sprawdzać pod kątem swobody ruchu.

Konserwacja filtra powietrza (rys. 20)

Zabrudzone filtry powietrza zmniejszają wydajność silnika poprzez zbyt małe doprowadzanie powietrza do gaźnika. Dlatego regularna kontrola jest niezbędna.

Filtr powietrza należy sprawdzać co 25 roboczogodzin, a w razie potrzeby wyczyścić. W przypadku silnego zapylenia powietrza filtr powietrza należy sprawdzać częściej.

Zdjąć osłonę filtra powietrza i usunąć filtr gąbkowy. Wymienić filtr powietrza, aby uniknąć przedostawania się elementów do wlotu powietrza (rys. 20).

Uwaga: Nigdy nie czyścić filtra powietrza za pomocą benzyny lub palnych rozpuszczalników. Filtr powietrza czyścić tylko sprężonym powietrzem lub przez ostukiwanie.

Konserwacja świecy zapłonowej (rys. 21)

Sprawdzić świecę zapłonową po 10 roboczogodzinach pod kątem zabrudzeń i wyczyścić ją ewentualnie szczotką drucianą. Następnie przeprowadzić konserwację świecy zapłonowej co 50 roboczogodzin.

Wyciągnąć końcówkę przewodu świecy zapłonowej poprzez przekręcenie. Wyjąć świecę zapłonową (10) przy użyciu klucza do świec zapłonowych. Przy użyciu szczelinomierza ustawić odstęp na 0,75 mm (0,030"). Ponownie włożyć świecę zapłonową (10), zwracając uwagę, aby nie przykręcać jej zbyt mocno.

Dźwignia hamulca silnikowego (rys. 1)

Silnik jest wyposażony w hamulec mechaniczny (3), wymagający regularnej kontroli. Po zwolnieniu dźwigni hamulca nóż musi się zatrzymać w ciągu 7 sekund, jeżeli tak nie jest, nie wolno używać urządzenia. Zwrócić się do autoryzowanego dystrybutora. Upewnić się, że przez cały okres użytkowania urządzenie znajduje się w nienagannym stanie technicznym. Nieprawidłowa konserwacja może prowadzić do obrażeń zagrażających życiu.

Naprawa

Po wykonaniu naprawy i konserwacji upewnić się, że elementy istotne pod kątem bezpieczeństwa technicznego są założone i wykazują nienaganny stan techniczny. Elementy mogące powodować obrażenia przechowywać w miejscu niedostępnym dla innych osób i dzieci.

Uwaga: Zgodnie z ustawą o odpowiedzialności cywilnej za produkt nie ponosi się odpowiedzialności za szkody powstałe wskutek nieprawidłowych napraw lub niestosowania oryginalnych części zamiennych.

Zwrócić się do serwisu klienta lub autoryzowanego specjalisty. Powyższe dotyczy również części akcesoriów.

Godziny pracy

Przestrzegać ustawowych postanowień dotyczących regulacji godzin pracy kosiarek do trawy, które mogą się różnić w zależności od miejsca zastosowania.

W przypadku pytań proszę o podanie następujących danych:

- Rodzaj prądu silnika
 - Dane z tabliczki identyfikacyjnej maszyny
- Dane z tabliczki identyfikacyjnej silnika

Ważna wskazówka w przypadku wysyłania sprzętu do stacji obsługi:

Ze względów bezpieczeństwa prosimy, aby sprzęt był odsyłany wolny od oleju i gazu!

Części zamienne / akcesoria

Nóż do kosiarki do trawy - nr art.: 7911200618

Informacje serwisowe

Należy wziąć pod uwagę, że następujące części tego produktu podlegają normalnemu podczas eksploatacji lub naturalnemu zużyciu bądź że następujące części konieczne są jako materiały eksploatacyjne.

Części zużywające się*: świeca zapłonowa, filtr powietrza, filtr paliwa, nóż, pasek, akumulator

* nie zawsze wchodzą w zakres dostawy!

14. Utylizacja i recykling

Urządzenie znajduje się w opakowaniu chroniącym przed uszkodzeniami transportowymi. Opakowanie jest materiałem surowcowym, który nadaje się do ponownego wykorzystania i można wprowadzić go do obiegu surowców.

Urządzenie i jego wyposażenie są wykonane z różnych materiałów, np. metalu i tworzyw sztucznych. Uszkodzone elementy dostarczyć do punktu zbiorczego odpadów specjalnych. Zasięgnąć informacji w specjalistycznym punkcie sprzedaży lub w zarządzie gminy!

Utylizacja akumulatora litowo-jonowego

- Chemikalia znajdujące się w baterii są trujące i żrące.
- Ogień lub wybuchy mogą spowodować ciężkie oparzenia lub śmierć.
- Akumulatorów wycofanych z użycia lub zużytych nie wolno spalać, ponieważ mogą wybuchnąć. Podczas spalania akumulatorów powstają trujące opary i substancje.
- Nie używać akumulatora, który uległ odkształceniu, został upuszczony lub uszkodzony.
- Zużyte lub wyrzucone akumulatory najprawdopodobniej wciąż mają mały ładunek elektryczny i należy się z nimi obchodzić ostrożnie. Przy utylizacji akumulatorów wycofanych z użycia lub zużytych zawsze należy przestrzegać wszystkich obowiązujących przepisów.

Zużytego sprzętu nie wolno wyrzucać wraz z odpadami domowymi!



Symbol ten oznacza, że zgodnie z dyrektywą w sprawie zużytego sprzętu elektrycznego i elektronicznego (2012/19/UE) oraz przepisami krajowymi niniejszego produktu nie wolno utylizować wraz z odpadami domowymi. Produkt ten należy przekazać do przeznaczonego do tego celu punktu zbiórki. Można to zrobić np. poprzez zwrot przy zakupie podobnego produktu lub przekazanie do autoryzowanego punktu zbiórki zajmującego się recyklingiem zużytego sprzętu elektrycznego i elektronicznego.

Nieprawidłowe obchodzenie się z zużytym sprzętem może mieć negatywny wpływ na środowisko i zdrowie ludzkie ze względu na potencjalnie niebezpieczne materiały, które często znajdują się w zużytym sprzęcie elektrycznym i elektronicznym. Poprzez prawidłową utylizację tego produktu przyczyniają się Państwo także do efektywnego wykorzystania zasobów naturalnych. Informacje dotyczące punktów zbiórki zużytego sprzętu można otrzymać w urzędzie miasta, od podmiotu publiczno-prawnego zajmującego się utylizacją, autoryzowanej jednostki odpowiedzialnej za utylizację zużytego sprzętu elektrycznego i elektronicznego lub w firmie obsługującej wywóz śmieci w Państwa miejscu zamieszkania.

Baterii i akumulatorów nie wolno wyrzucać wraz z odpadami domowymi!



Jako konsumenci są Państwo ustawowo zobowiązani do przekazywania wszystkich baterii i akumulatorów, niezależnie od tego, czy zawierają one substancje szkodliwe* czy nie, do punktu zbiórki w Państwa gminie/dzielnicy lub do placówki handlowej, aby umożliwić ich bezpieczną dla środowiska utylizację.

* oznaczone symbolami: Cd = kadm, Hg = rtęć, Pb = ołów

Przed utylizacją sprzętu i baterii należy wyjąć baterie z urządzenia.

15. Rozwiązywanie problemów

W poniższej tabeli podano oznaki błędów oraz opisano sposób stosowania środków zaradczych, gdy maszyna nie pracuje prawidłowo. Jeżeli mimo to nie ma możliwości zlokalizowania i usunięcia problemu, należy zwrócić się do warsztatu serwisowego.

Usterka	Możliwa przyczyna	Pomoc
Nierównomierny bieg, silna wibracja urządzenia	Poluzowane śruby	Sprawdzić śruby
	Poluzowane mocowanie noża	Sprawdzić mocowanie noża
	Niewyważony nóż	Wymienić nóż
Silnik nie pracuje	Niewciśnięta dźwignia hamulca silnikowego	Nacisnąć dźwignię hamulca silnikowego
	Dźwignia gazu w nieprawidłowej pozycji	Sprawdzić ustawienie
	Uszkodzona świeca zapłonowa	Wymienić świecę zapłonową
	Pusty zbiornik paliwa	Wlać paliwo
	Zanieczyszczone paliwo	Opróżnić zbiornik benzyny i wlać czyste paliwo
	Chłodne otoczenie	Wcisnąć przycisk Primer (jeśli występuje)
	Uszkodzony silnik	Skontaktować się z autoryzowanym serwisem klienta
Silnik pracuje nierównomiernie	Zabrudzony filtr powietrza	Wyczyścić filtr powietrza
	Zabrudzona świeca zapłonowa	Wyczyścić świecę zapłonową
Trawa żółknie, koszenie jest nierównomierne	Nóż jest nieostry	Naostrzyć nóż
	Wysokość koszenia zbyt mała	Ustawić prawidłową wysokość
Wyrzut trawy nieprawidłowy	Wysokość koszenia zbyt mała	Ustawić wysokość
	Nóż zużyty	Wymienić nóż
	Koszt zatkany	Opróżnić kosz i usunąć zator

Simbolių ant įrenginio aiškinimas

Šiame žinyne naudojami simboliai turi atkreipti Jūsų dėmesį į galimą riziką. Saugos simboliai ir juos lydintys paaiškinimai turi būti tiksliai suprasti. Patys įspėjimai rizikos nepašalina ir negali pakeisti tinkamų nelaimingų atsitikimų prevencijos priemonių.

	Prieš naudodami atsižvelkite į visus saugos nurodymus.
	Prieš pradėdami eksploatuoti perskaitykite visą naudojimo instrukcijos tekstą ir jį supraskite.
	Nepjaukite ant šlaito aukštyrą jį arba žemyn nuo jo.
	Prieš eksploatuodami vejąpvovę, pašalinkite aplink gulinčias mažas dalis, kurios gali būti nusvistos.
	Pavojus dėl nusviedžiamų dalių veikiant varikliui.
	Įsitikinkite, kad kiti asmenys laikosi pakankamo saugaus atstumo.
	Prieš atlikdami techninės priežiūros darbus, pašalinkite uždegimo žvakės kištuką.
	Laikykite rankas ir kojas toliau nuo besisukančių peilių.
	Svarbu. Išmetamosios dujos yra nuodingos. Todėl neeksploatuokite variklio nevedinamose srityse
	Dėmesio: karštas paviršius – pavojus nudegti
	Naudokite klausos ir akių apsaugą!
	DĖMESIO! Eksploatacinės medžiagos yra degios ir sprogios – pavojus nudegti. Nepilkite degalų, kai variklis karštas arba veikia.
	Bako talpa
	Variklinė alyva
	Peilio ilgis. Maks. pjovimo plotis
	Garantuotasis garso galios lygis
	Gaminys atitinka galiojančias Europos direktyvas.
	Alyvos lygio kontrolė

	<p>DRIVE – pavaros svirtis STOP – variklio sustabdymo svirtis</p>
	<p>Nenaudokite uždaroje patalpose!</p>
	<p>II apsaugos klasė (dviguba izoliacija)</p>
	<p>Įrenginio fiksatorius</p>
	<p>Nemeskite senų prietaisų į buitines atliekas</p>
	<p>Akumuliatorius naudojamas kaip įrenginio raktas</p>
	<p>Saugokite akumuliatorių nuo vandens ir drėgmės.</p>
	<p>Saugokite akumuliatorių nuo karščio ir ugnies.</p>
	<p>Saugokite akumuliatorių nuo aukštesnės nei 45 °C temperatūros.</p>

Turinys:
Puslapis:

1.	Įvadas	101
2.	Įrenginio aprašymas	101
3.	Komplektacija	101
4.	Naudojimas pagal paskirtį	101
5.	Saugos nurodymai	102
6.	Techniniai duomenys	105
7.	Išpakavimas	105
8.	Surinkimas / prieš eksploatacijos pradžią	106
9.	Paleidimas	106
10.	Valymas	110
11.	Transportavimas	110
12.	Laikymas	111
13.	Techninė priežiūra	111
14.	Utilizavimas ir pakartotinis atgavimas	113
15.	Sutrikimų šalinimas	114

1. Įvadas

Gamintojas:

scheppach
 Fabrikation von Holzbearbeitungsmaschinen GmbH
 Günzburger Straße 69
 D-89335 Ichenhausen

Gerbiamas kliente,

mes linkime Jums daug džiaugsmo ir didelės sėkmės dirbant su nauju įrenginiu.

Nuoroda:

Pagal galiojantį Atsakomybės už gaminį įstatymą šio įrenginio gamintojas neatsako už žalą, kuri atsiranda šiame įrenginyje arba dėl jo:

- netinkamai naudojant,
- nesilaikant naudojimo instrukcijos,
- remontuojant tretiesiems asmenims, neįgaliesiems specialistams,
- montuojant ir keičiant neoriginalias atsargines dalis,
- naudojant ne pagal paskirtį,
- Sugedus elektros įrangai, nesilaikant elektrai keliami reikalavimų ir VDE nuostatų 0100, DIN 57113 / VDE 0113

Atkreipkite dėmesį:

Prieš montuodami ir pradėdami eksploatuoti perskaitykite visą naudojimo instrukcijos tekstą.

Ši naudojimo instrukcija turi Jums palengvinti susipažinti su Jūsų įrenginiu ir jo naudojimo pagal paskirtį galimybėmis.

Naudojimo instrukcijoje pateikiami nurodymai, kaip su įrenginiu dirbti saugiai, tinkamai ir ekonomiškai bei kaip išvengti pavojų, sutaupyti remonto išlaidų, sutrumpinti įrenginio prastovos laikus bei padidinti patikimumą ir pailginti eksploatavimo trukmę.

Be šioje naudojimo instrukcijoje pateiktų saugos nuostatų, būtinai privalote laikytis įrenginio eksploatavimui galiojančių taisyklių.

Laikykite naudojimo instrukciją plastikiniame maišelyje, apsaugoję nuo purvo ir drėgmės prie įrenginio. Prieš pradėdami dirbti, visi operatoriai ją privalo perskaityti ir jos atidžiai laikytis.

Prie įrenginio leidžiama dirbti tik asmenims, instruktuotiems, kaip jį naudoti ir informuotiems apie su tuo susijusius pavojus. Būtina laikytis reikalaujamo amžiaus cenzo.

Be šioje naudojimo instrukcijoje pateiktų saugos nurodymų ir specialių Jūsų šalies reikalavimų, būtina laikytis tokios pačios konstrukcijos mašinų eksploatavimui visuotinai pripažintų technikos taisyklių.

Mes neatsakome už nelaimingus atsitikimus arba pažeidimus, atsiradusius nesilaikant šios instrukcijos ir saugos nurodymų.

2. Įrenginio aprašymas

1 pav. (1 - 21)

1. Rankena
2. Pavaros svirtis
3. Variklio stabdymo svirtis
4. Viršutinė stūmimo rankena, **4a.** Apatinė pastūmos apkaba
5. Greitojo įtempimo svirtis
6. Benzino bakas
7. Oro filtras
8. Šoninio išmetimo (Šoninio išmetimo sklendė ir šoninio išmetimo adapteris)
9. Darbinis ratas
10. Uždegimo žvakė
11. Išmetamųjų dujų vamzdis
12. Alyvos rodyklė
13. Varantysis krumpliaratis
14. Ratų aukščio reguliatorius
15. Išmetimo sklendė
16. Surinkimo krepšys
17. Paleidiklis su apsauginiu lynu, **17a.** Elektrinis paleidiklis
18. Elektrinio paleidiklio mazgas
19. Mulčiavimo įdėklas
20. Akumulatorius
21. Akumulatorinis įkroviklis

3. Komplektacija

1 pav. (1 - 21 / a - h)

- a) 2 x varžtas apvalia galvute M8
- b) 2 x didelė poveržlė
- c) 4 x maža poveržlė
- d) 4 x plastikinė poveržlė
- e) 1 x kabelio spaustukas
- f) 4 x varžtai
- g) 4 x juostos-lipukai
- h) 1 x naudojimo instrukcija

4. Naudojimas pagal paskirtį

Mašina atitinka galiojančią EB Mašinų direktyvą.

Prieš pradėdami dirbti, reikia sumontuoti visus mašinos apsauginius ir saugos įtaisus.

- Darbo zonoje operatorius yra atsakingas už trečiuosius asmenis.
- Mašina sukonstruota valdyti vienam asmeniui.
- Laikykitės visų saugos ir pavojų nuorodų ant mašinos.
- Ant mašinos turi būti visos saugos ir pavojų nuorodos bei jos turi būti įskaitomos.
- Naudokite tik techniškai nepriekaištingos būklės mašiną ir tik pagal paskirtį, atsižvelgdami į saugą ir pavojus bei laikydamiesi naudojimo instrukcijos!
- Ypač nedelsdami pašalinkite (paveskite pašalinti) sutrikimus, galinčius paveikti saugą!

- Laikykitės gamintojo saugos, darbo ir techninės priežiūros reikalavimų bei techniniuose duomenyse nurodytų matmenų.
- Būtinai laikykitės galiojančių nelaimingų atsitikimų prevencijos taisyklių ir kitų, visuotinai pripažintų saugumo technikos taisyklių.
- Mašiną leidžiama naudoti, techniškai prižiūrėti arba remontuoti tik kvalifikuotiems asmenims, kurie yra su tuo susipažinę ir informuoti apie pavojus. Atlikus savavališkas mašinos modifikacijas, už su tuo susijusią žalą gamintojas neatsako.
- Mašiną leidžiama naudoti tik su originaliais gamintojo priedais ir įrankiais.
- Bet koks kitoks naudojimas laikomas ne pagal paskirtį. Už dėl to patirtą žalą gamintojas neatsako. Rizika tenka vien tik naudotojui.
- Įrenginys nėra skirtas naudoti komerciniams, amatiniais arba pramoniniams tikslams.
- Jei nesate tikri, ar darbo sąlygos yra saugios, ar nesaugios, su mašina nedirbkite.
- Vejapjovė skirta privačiam naudojimui namuose ir sode. Privačiam naudojimui ir sodui skirtos vejapjovės yra tokios, kurių kasmetinis naudojimas paprastai neviršija 50 valandų ir kurie dažniausiai naudojami žolei bei vejai prižiūrėti, tačiau ne viešuose želdiniuose, parkuose, sporto aikštėse bei žemės ir miškų ūkyje.

Dėmesio! Dėl naudotojo kūnui kylančio pavojaus vejapjovės negalima naudoti šiems darbams: gyvatvorėms ir krūmams karchyti, vijokliniams augalams pjaustyti ir smulkinti arba vejai ant stogo augalų arba balkoninėse dėžėse pjauti bei pėsčiųjų takams valyti ir kaip smulkintuvo, skirto nupjautiems medžiams ir krūmams smulkinti. Be to, vejapjovės negalima naudoti kaip kultivatoriaus-motobloko dirvos nelygumams, pvz., kurmiarausiams, lyginti.

- Saugumo sumetimais vejapjovės negalima naudoti kaip kitų visų rūšių darbo įrankių ir įrankių rinkinių varančiojo agregato.

⚠ ĮSPĖJIMAS

Prieš pradėdami eksploatuoti įrenginį, savo pačių saugumui užtikrinti atidžiai perskaitykite šį žinyną ir bendrąsias saugos nuorodas. Kai įrenginį perleidžiate tretiesiems asmenims, visada pridėkite šią naudojimo instrukciją.

5. Saugos nurodymai

Šioje naudojimo instrukcijoje su Jūsų sauga susijusias vietas mes pažymėjome šiuo ženklu: m

Be to, eksploatavimo instrukcijoje yra kitų svarbių teksto vietų, kurios pažymėtos žodžiu „DĖMESIO!“.

⚠ PAVOJUS

Nesilaikant šio nurodymo, kyla didelis pavojus gyvybei arba pavojus patirti gyvybiškai pavojingų sužalojimų.

⚠ ĮSPĖJIMAS

Nesilaikant šio nurodymo, kyla pavojus gyvybei arba pavojus sunkiai susižaloti.

⚠ ATSARGIAI

Nesilaikant šio nurodymo, kyla pavojus patirti nuo lengvų iki vidutinio sunkumo sužalojimų.

⚠ NURODYMAS

Nesilaikant šio nurodymo, kyla pavojus pažeisti įrenginį arba kitus daiktus.

⚠ Dėmesio!

Naudodami įrenginius, būtina laikytis saugos reikalavimų, kad būtų išvengta sužalojimų ir pažeidimų. Todėl atidžiai perskaitykite šią naudojimo instrukciją / saugos nurodymus. Padėkite juos į saugią vietą, kad bet kada galėtumėte gauti informacijos. Jei įrenginį turite perduoti kitiems asmenims, visada perduokite kartu ir šią naudojimo instrukciją / saugos nurodymus. Mes neatsakome už nelaimingus atsitikimus arba pažeidimus, atsiradusius nesilaikant šios instrukcijos ir saugos nurodymų.

Netinkamai naudojant akumuliatorių ir įkroviklį, galima patirti elektros smūgį arba gali kilti gaisras.

Eksploatuojant

- Įkroviklį ir akumuliatorių laikykite sausoje vietoje. Saugokite akumuliatoriaus įkrovimo sistemą nuo lietaus arba drėgmės.
- Norėdami išvengti elektros smūgio, atkreipkite dėmesį į tai, kad į kištuką nepatektų vandens.
- Nesujunkite trumpai įrenginio. Niekada neikiškite daiktų į akumuliatoriaus kontaktus.

Įkraunant akumuliatorių

- Norėdami įkrauti akumuliatorių, naudokite tik originalų įkroviklį.

- Nenaudokite įkroviklio kitiems akumulatoriams įkrauti.
- Įkroviklį ir akumuliatorių laikykite sausoje vietoje. Saugokite akumulatoriaus įkrovimo sistemą nuo lietaus arba drėgmės.
- Nuimdami įkroviklį, traukite ne už kabelio, o už kištuko, nes kitaip kištukas arba kabelis gali būti pažeisti.
- Nenaudokite įkroviklio, jei kištukas arba kabelis pažeistas. Kabelio negalima pakeisti. Jei kabelis pažeistas, įkroviklį reikia iš karto pakeisti.
- Nenaudokite akumulatoriaus, jei jis buvo stipriai sutrenktas, nukrito arba buvo pažeistas kitaip. Jei akumulatorius pažeistas, jį reikia pakeisti. Akumulatoriaus negalima techniškai prižiūrėti.
- Neardykite įkroviklio ir nemėginkite jo remontuoti.
- Norėdami išvengti elektros smūgių, prieš valydami ištraukite įkroviklio kištuką iš kištukinio lizdo.
- Nesujunkite trumpai įrenginio. Niekada nekiškite daiktų į kontaktus.
- Šis įkroviklis neskirtas naudoti asmenims (tame tarpe ir vaikams), turintiems ribotus fizinius, dvasinius ar jutiminius įgūdžius, jei už jų saugą atsakingas asmuo neinstruktavo, kaip naudoti įrenginį.
- Vaikai turėtų būti prižiūrimi, kad nežaistų su įkrovikliu.

Ilginamasis kabelis

Jei nebūtina, nereikėtų naudoti ilginamojo kabelio. Naudojant netinkamą ilginamąjį kabelį, kyla gaisro arba elektros smūgio pavojus. Naudodami ilginamąjį kabelį, būtinai atsižvelkite į šiuos punktus:

- a. Ilginamojo kabelio kištuko kaiščių skaičius, dydis ir forma turi atitikti įkroviklio.
- b. Ilginamasis kabelis turi būti tinkamai prijungtas ir geros būklės.
- c. Įkroviklio AC vardinei galiai laidų storis turi būti ne mažesnis nei 16 AWG (American Wire Gauge, apie 1,3 mm²).

Laikant akumulatoriaus įkrovimo sistemą

Įkroviklį ir akumuliatorių laikykite sausoje vietoje. Saugokite akumulatoriaus įkrovimo sistemą nuo lietaus arba drėgmės.

Prieš atliekant nustatymo arba remonto darbus

Išimkite akumuliatorių iš variklio akumulatoriaus skyriaus.

ĮSPĖJIMAS

Baterijų chemikai yra nuodingi ir ėsdina.

Dėl gaisro arba sprogo galima stipriai nudegti arba mirti.

- Netinkamų arba išseiktų akumuliatorių negalima deginti, nes jie gali sprogti. Naudojant akumulatorius, susidaro nuodingi garai ir likučiai.
- Nenaudokite akumuliatorių, kurie buvo suspausti, numesti arba pažeisti.

Įspėjimas! Eksploatuojant šis elektrinis įrankis sudaro elektromagnetinį lauką. Tam tikromis aplinkybėmis šis laukas gali veikti aktyvius arba pasyvius medicininius implantus. Norint sumažinti rimtų arba mirtinų sužalojimų pavojų, prieš naudojant elektrinį įtaisą, asmenims su medicininiais implantais rekomenduojame pasikonsultuoti su savo gydytoju arba medicininį implantų gamintoju.

Kas negalima naudotis įrenginiu:

- Vaikai ir kiti asmenys, kurie nėra susipažinę su naudojimo nurodymais (vietos nuostatose gali būti nustatytas naudotojo amžiaus cenzas)
- Alkoholio, narkotikų ir medikamentų veikiami, pavargę arba ligoti asmenys

Saugos nurodymai ranka valdomoms vejpjovėms

Nuorodos

- Atidžiai perskaitykite naudojimo nurodymus. Susipažinkite su nustatymais ir tinkamu mašinos naudojimui.
- Niekada neleiskite vaikams arba kitiems asmenims, kurie nėra susipažinę su naudojimo nurodymais, naudoti vejpjovės. Naudotojo amžiaus cenzą gali nustatyti vietos nuostatos.
- Niekada nepjaukite, kai šalia yra kitų asmenų, ypač vaikų, arba gyvūnų. Nepamirškite, kad mašinos operatorius arba naudotojas yra atsakingas už nelaimingus atsitikimus, susijusius su kitais asmenimis arba jų turtais.
- Jei įrenginį turite perduoti kitiems asmenims, visada perduokite kartu ir šią naudojimo instrukciją.
- Pjaunant visada reikia avėti tvirtus batus ir mėvėti ilgus kelnes. Nepjaukite basi arba avėdami lengvais sandalais.
- Patikrinkite teritoriją, kurioje naudojama mašina, ir pašalinkite visus daiktus, pvz., akmenis, žaislus, lazdas ir kt., kurie gali būti pagriebti ir nusviesti į šalį.

⚠ ĮSPĖJIMAS

Benzinas yra labai degus:

- Laikykite benzina tik tam skirtose talpyklose.
- Pilkite degalus tik lauke ir juos pildami nerūklykite.
- Prieš paleisdami variklį, pripildykite benzino. Veikiant varikliui arba esant karštai vejpjovei, negalima atidarinti užsukamo bako dangtelio arba papildyti benzino.
- Benzino išbėgus per kraštus, nemėginkite paleisti variklio. Vietoj to, pašalinkite mašiną nuo benzino užteršto ploto. Mėginkite bet kokio bandymo uždegti, kol išgaruos benzino garai.
- Saugumo sumetimais, esant pažeidimui, pakeiskite benzino baką ir kitus užsukamus bako dangtelius.
- Niekada nelaikykite benzino šalia uždegimo šaltinio. Visada naudokite patikrintą kanistrą. Laikykite benzina toliau nuo vaikų.

- Pakeiskite sugedusius slopintuvus
- Prieš naudodami apžiūrimosios kontrolės būdu patikrinkite, ar pjovimo įrankiai, tvirtinimo kaiščiai ir visas pjovimo mazgas nėra susidėvėję ir pažeisti. Norint išvengti disbalanso, nusidėvėjusius ir pažeistus įrankius bei tvirtinimo kaiščius galima keisti tik komplektais.
- Naudodami įrenginius su keliais peiliais atkreipkite dėmesį į tai, kad sukantis vienam peiliui gali pradėti sukintis kiti peiliai.

Valdymas

- Nepalikite vidaus degimo variklio veikti uždaroje patalpose, kuriose gali kauptis pavojingas anglies monoksidas.
- Pjaukite tik dienos šviesoje arba su geru dirbtiniu apšvietimu. Jei įmanoma, stenkitės nenaudoti įrenginio, esant šlapiai žolei.
- Naudoti vejąpjovę siaučiant audrai draudžiama – žaibo smūgio pavojus!
- Visada stovėkite stabiliai, ypač ant šlaitų.
- Valdykite mašiną tik žingsnio greičiu.
- Mašinoms ant ratų galioja: Pjaukite skersai šlaito, niekada aukštyn į jį arba žemyn nuo jo.
- Būkite ypač atsargūs, kai ant šlaito keičiate važiavimo kryptį.
- Nepjaukite ant itin stačių šlaitų ir šalia šiukšlynų, griovių arba tvenkinių. Būkite ypač atsargūs, kai vejąpjovę apsukate arba traukiate prie savęs.
- Sustabdykite pjovimo peilį, kai vejąpjovę reikia paversti, transportuodami kitokiu paviršiumi, o ne žole, ir kai vejąpjovę judinate nuo pjaunamo paviršiaus ir jo link.
- Niekada nenaudokite vejąpjovės su pažeistais apsauginiais įtaisais arba apsauginėmis grotelėmis ar pritvirtintais apsauginiais įtaisais, pvz., atmušais ir (arba) žolės surinkimo įtaisais.
- Nekeiskite standartinių variklio nustatymų ir jo nepersukite.
- Prieš paleisdami variklį, atleiskite variklio stabdžius.
- Paleiskite variklį atsargiai pagal gamintojo nurodymus. Laikykite kojas pakankamu atstumu iki pjovimo peilio.
- Paleidžiant variklį, vejąpjovės negalima paversti, išskyrus, kai vejąpjovę proceso metu reikia pakelti. Tokiu atveju paverskite ją tik tiek, kiek to būtinai reikia, ir kelkite ją tik nuo naudotojo nusaktoje pusėje.
- Nepaleiskite variklio, kai stovite priešais išmetimo kanalą.
- Niekada nekiškite rankų arba kojų prie besisukančių dalių arba po jomis. Visada laikykitės atstumo nuo išmetimo angos.
- Niekada nekelkite arba neneškite vejąpjovės su veikiančiu varikliu.
- Išjunkite variklį ir ištraukite uždegimo žvakės kištuką bei įsitikinkite, kad judančios dalys sustojo:
 - prieš šalindami blokuojančius daiktus arba sangrūdas išmetimo kanale,

- prieš tikrindami, valydami vejąpjovę ar atlikdami darbus prie jos,
- patekus svetimkūniui. Patikrinkite, ar vejąpjovė nepažeista, ir, prieš paleisdami iš naudojo arba dirbdami su vejąpjove, atlikite reikalingus remonto darbus. Jei vejąpjovė pradeda neįprastai stipriai vibruoti, iš karto patikrinkite.
- Išjunkite variklį:
 - kai pasišalinatė nuo vejąpjovės,
 - prieš pildami degalus.
- Eksploatuojant mašiną per dideliu greičiu, gali padidėti nelaimingų atsitikimų pavojus.
- Būkite atsargūs atlikdami mašinos nustatymo darbus ir stenkitės neprispausti pirštų tarp judančio pjovimo įrankio ir standžių įrenginio dalių.
- Būkite ypač atsargūs pjaudami ant paslankaus grunto, prie arti esančių šiukšlynų, griovių ir tvenkinių.
- Naudotojas turi būti pakankamai apmokytas, kaip naudoti, nustatyti ir valdyti įrenginį (įskaitant draudžiamus valdymo veiksmus).
- Reguliariai tikrinkite įrenginį ir prieš kiekvieną naudojimą įsitikinkite, kad visi paleidimo fiksatoriai ir liečiamieji jungikliai tinkamai veikia.
- Netinkamai atliekant techninę priežiūrą, naudojant netinkamas atsargines dalis arba pašalinus ar modifikavus saugos įtaisus, gali būti pažeistas įrenginys ir sunkiai sužalotas prie jo dirbantis asmuo.
- Atkreipkite dėmesį į tai, kad vejąpjovės saugos sistemomis arba įtaisais nebūtų manipuluojama ir jie nebūtų išaktyvinti.
- Atkreipkite dėmesį į tai, kad naudotojas užplombuotų variklio sūkių skaičiaus regulatoriaus nustatymų negalima nei keisti, nei jais manipuluoti.
- Naudokite tik gamintojo rekomenduojamus pjovimo įrankius ir priedus. Naudojant kitus įstatomus įrankius ir priedus, naudotojui kyla pavojus susižeisti.
- Visada palaikykite gerą darbinę vejąpjovės būseną.
- Būtina daryti pakankamas pertraukas, kad būtų sumažėtų triukšmas ir vibracija.
- Atsargiai! Vejąpjovės negalima aktyvinti, kol nebus sumontuotas visas žolės surinkimo įrenginys arba savaime užsidarantis išmetimo angos apsaugas.

Pavojai ir apsaugos priemonės

Neatsižvelgimas į ergonomijos principus

Aplaidus asmeninių apsauginių priemonių naudojimas

Dėl aplaidaus asmeninių apsauginių priemonių naudojimo arba jų nenaudojimo, galima sunkiai susižeisti.

- Naudokite nurodytas apsaugines priemones.

Žmogaus elgsena, netinkama elgsena

- Atlikdami bet kokius darbus, visada būkite visiškai susikoncentravę.

⚠ **Liekamasis pavojus** – jo niekada negalima atimesti.

Pavojus dėl triukšmo

Klausos sutrikdymas

Ilgesnį laiką dirbant su įrenginiu be apsaugų, gali būti sutrikdyta klausa.

- Naudokite klausos apsaugą.

Elgsena avariniu atveju

Įvykus nelaimingam atsitikimui, imkitės reikalingų atitinkamų pirmosios pagalbos priemonių ir kuo skubiau iškvieskite kvalifikuotą gydytoją.

6. Techniniai duomenys

MS150-46E

Variklio tipas	4 taktis variklis / aušinamas oru
Darbo tūris	150 cm ³
Darbinis sūkių skaičius	2800 min ⁻¹
Galia	2,7 kW / 3,7 PS
Degalai	Standartinis benzinas / bešvinis, maks. 10 % bioetanolio
Bako talpa	1,2 l
Variklinė alyva	SAE 30 / 10W40 / 10W30
Bako talpa / alyva	0,5 l
Pjovimo aukščio reguliavimas	25–75 mm / 7-gubas
Surinkimo krepšio talpa	55 l
Pjovimo plotis	46 cm
Svoris	29,7 kg

Ličio jonų baterija

Ličio jonų-baterija	12 V
Įkrovimo trukmė minutėmis	90 min
Įkrovimo srovė	1,5 A
Įkroviklio AC įėjimas (kintamas)	100–240 V
Darbinė temperatūra	23–113 F (-5–45 °C)

Pasiliekame teisę atlikti techninius pakeitimus!

Triukšmas ir vibracija

⚠ **Įspėjimas:** Triukšmas gali turėti didelės įtakos Jūsų sveikatai. Jei mašinos skleidžiamas triukšmas viršija 85 dB (A), naudokite klausos apsaugą.

Triukšmo vertės

Garso slėgis L_{PA}	81,6 dB (A)
Matavimo neapibrėžtis K_{PA}	3 dB(A)
Garso galia L_{WA}	93,9 dB(A)
Neapibrėžtis K_{WA}	2,0 dB(A)

Vibracijos parametrai

Vibracija a_{hv}	8,125 m/s ²
Neapibrėžtis K_n	1,5 m/s ²

Apribokite susidarantį triukšmą ir vibraciją iki minimumo!

- Naudokite tik nepriekaištingus įrenginius.
- Įrenginį reguliariai techniškai prižiūrėkite ir valykite.
- Pritaikykite savo darbo būdą įrenginiui.
- Neperkraukite įrenginio.
- Prireikus paveskite įrenginį patikrinti.
- Kai įrenginys nenaudojamas, jį išjunkite.
- Mūvėkite pirštines.

Ilgesnį laiką naudojant benzininę veļapjovę, dėl vibracijos gali atsirasti kraujotakos sutrikimų (baltų pirštų liga).

Informacijos apie naudojimo trukmę šiuo atveju pateikti negalima, nes ji skirtingiems asmenims galima skirtis.

Šiam reiškiniiui įtakos gali turėti šie veiksniai:

- operatoriaus rankų kraujotakos sutrikimai
- žema išorės temperatūra;
- ilgas naudojimo laikas.

Todėl rekomenduojama mūvēti šiltas darbinės pirštines ir reguliariai daryti darbo pertraukas.

7. Išpakavimas

- Atidarykite pakuotę ir atsargiai išimkite įrenginį.
- Nuimkite pakavimo medžiagą ir ištraukite pakavimo / transportavimo fiksatorius (jei yra).
- Patikrinkite, ar komplekte viskas yra.
- Patikrinkite įrenginį ir priedus, ar transportuojant jie nebuvo pažeisti. Reklamacijų atveju nedelsdami informuokite tiekėją. Vėliau reklamacijos nebus pripažintos.
- Jei įmanoma, saugokite pakuotę, kol nepasibaigs garantinis laikotarpis.
- Prieš naudodami, pagal naudojimo instrukciją susipažinkite su įrenginiu.
- Priedams bei greitai susidėvinčioms ir atsarginėms dalims naudokite tik originalias dalis. Atsarginių dalių įsigysite iš savo prekybos atstovo.

- Užsakydami nurodykite mūsų gaminių numerius bei įrenginio tipą ir pagaminimo metus.

⚠ DĖMESIO!

Įrenginys ir pakavimo medžiagos nėra vaikų žaislas! Vaikams draudžiama žaisti su plastikiniais maišeliais, plėvelėmis ir mažomis dalimis! Pavojus praryti ir uždusti!

8. Surinkimas / prieš eksploatacijos pradžią

⚠ DĖMESIO!

Prieš pradėdami eksploatuoti, įrenginį būtinai iki galo sumontuokite!

Pristatant kai kurios dalys yra išmontuotos. Surinkti lengva, kai laikomasi tolesnių nuorodų.

Nurodymas!

Norint surinkti ar atlikti techninės priežiūros darbus, Jums reikia toliau nurodyto papildomo įrankio, kuris neįeina į komplektaciją:

- plokščios alyvos surinkimo vonios (alyvai pakeisti),
- matavimo indo, 1 litro (atsparaus alyvai / benziniui),
- benzino kanistro (5 litrų pakanka maždaug 6 darbo valandoms),
- piltuvo (tinkančio bako benzino pripildymo atvamzdžiui),
- buitinių šluosčių (alyvos / benzino likučiams nuvalyti; utilizuojama degalinėje),
- benzino išsiurbimo siurblio (plastikinio; galima įsigyti statybinių prekių parduotuvėse),
- alyvos ąsotėlio su rankiniu siurbliu (galima įsigyti statybinių prekių parduotuvėse),
- 0,5 l variklinės alyvos SAE 30.

Montavimas

1. Išimkite vejapjovę ir primontuojamas dalis iš pakuotės bei patikrinkite, ar yra visos dalys.
2. Apatinę stūmimo (4) rankeną prisukite varžtu (a), 1 maža poveržle (c) ir 1 plastikine veržle (d) abiejose vejapjovės pusėse. Tuo metu atkreipkite dėmesį į tai, kad apsauginiai lynai, kurie pritvirtinami vėliau, nebūtų ant kelio (2–3 pav.).
3. Viršutinę stūmimo (4) rankeną abiejose pusėse prisukite prie apatinės stūmimo rankenos greitojo įtempimo svirtimi (5), didele poveržle (b), maža poveržle (c) ir plastikine veržle (d) (4–5 pav.).
4. Prakiškite dujų kanalą pro elektrinio paleidiklio mazgą (18), kaip parodyta 5a pav.
5. Įstatykite dujų kanalą relėmis į variklio stabdymo svirtį (3). (5b-5c pav.)
6. Užfiksuokite elektrinio paleidiklio mazgą varžtais (f) prie viršutinės stūmimo rankenos (4). (5d pav.)
7. Užkabinkite paleidiklio su apsauginiu lynu (17) rankeną už tam skirtą kablo, kaip parodyta 6 pav.

8. Apsauginius lynus pridėdamu kabelio spaustuku (e) (7 pav.) užfiksuokite prie stūmimo rankenos.
9. Atlenkite surinkimo krepšį (16) ir užfiksuokite plastikiniais spaustukais prie rėmo. (8 pav.)
10. Pjovimas su surinkimo krepšiu: pakelkite išmetimo sklendę (15) viena ranka ir užkabinkite surinkimo krepšį (16), kaip parodyta 9 pav.
11. Pjovimas su šoninio išmetimo anga (8): Pakelkite šoninio išmetimo dangtį ir užkabinkite šoninio išmetimo adapterį (15/15a pav.). Jei sumontuotas, nuimkite surinkimo krepšį (16) ir įdėkite mulčiavimo įdėklą (19).
12. Mulčiavimas: jei sumontuotas, nuimkite surinkimo krepšį (16) ir įdėkite mulčiavimo įdėklą (19), kaip parodyta 10-12 pav.

Dėmesio:

Mulčiuojant šoninio išmetimo adapteris neturi būti sumontuotas.

Pjovimo aukščio nustatymas

⚠ Dėmesio! Reguluoti pjovimo aukštį leidžiama tik išjungus variklį ir ištraukus uždegimo žvakės kištuką.

- Prieš pradėdami pjauti patikrinkite, ar pjovimo įrankiai neatšipo ir nepažeistos jų tvirtinimo priemonės.
- Prireikus pakeiskite visą atšipusių ir (arba) pažeistų pjovimo įrankių visą komplektą, kad nesusidarytų disbalansas. Atlikdami šią patikrą, išjunkite variklį ir ištraukite uždegimo žvakės kištuką.
- Pjovimo aukštis nustatomas ratų aukščio reguliatoriumi (13 pav./14 poz.). Galima nustatyti 7 skirtingus pjovimo aukščius.
- Patraukite nustatymo svirtį į išorę ir nustatykite norimą pjovimo aukštį. Svirtis užsifiksuoja norimoje padėtyje (13 pav.).

Pjovimo ploto paruošimas

Prieš pjaudami atidžiai patikrinkite plotą, kurį reikia nupjauti. Pašalinkite akmenis, lazdas, kaulus, vielas, žaislus ir kitus daiktus, kuriuos gali nusviesti įrenginys.

9. Paleidimas

⚠ DĖMESIO!

Prieš pradėdami eksploatuoti, įrenginį būtinai iki galo sumontuokite!

Įkraukite akumuliatorių

Netinkamai naudojant akumuliatorių ir įkroviklį, galiama patirti elektros smūgį arba gali kilti gaisras.

Įkraunant akumuliatorių

- Norėdami įkrauti akumuliatorių, naudokite tik originalų įkroviklį.

- Nenaudokite įkroviklio kitiems akumulatoriams įkrauti.
- Įkroviklį ir akumuliatorių laikykite sausoje vietoje. Saugokite akumulatoriaus įkrovimo sistemą nuo lietaus arba drėgmės.
- Nuimdami įkroviklį, traukite ne už kabelio, o už kištuko, nes kitaip kištukas arba kabelis gali būti pažeisti.
- Jei nebūtina, nereikėtų naudoti ilginamojo kabelio. Naudojant netinkamą ilginamąjį kabelį, kyla gaisro arba elektros smūgio pavojus. Naudodami ilginamąjį kabelį, būtinai atsižvelkite į šiuos punktus:
 1. Ilginamojo kabelio kištuko kontaktinių kaiščių skaičius, dydis ir forma turi atitikti įkroviklio.
 2. Ilginamasis kabelis turi būti tinkamai prijungtas ir geros būklės.
 3. Įkroviklio AC vardinei galiai laidų storis turi būti ne mažesnis nei 16 AWG (American Wire Gauge, apie 1,3 mm²).
- Nenaudokite įkroviklio, jei kištukas arba kabelis pažeistas. Kabelio negalima pakeisti. Jei kabelis pažeistas, įkroviklį reikia iš karto pakeisti.
- Nenaudokite akumulatoriaus, jei jis buvo stipriai sutrenktas, nukrito arba buvo pažeistas kitaip. Jei akumulatorius pažeistas, jį reikia pakeisti. Akumulatoriaus negalima techniškai prižiūrėti.
- Neardykite įkroviklio ir nemėginkite jo remontuoti.
- Norėdami išvengti elektros smūgių, prieš valydami ištraukite įkroviklio kištuką iš kištukinio lizdo.
- Nesujunkite trumpai įrenginio. Niekada nekiškite daiktų į kontaktus.
- Šis įkroviklis neskirtas naudoti asmenims (tame tarpe ir vaikams), turintiems ribotus fizinius, dvasinius ar jutiminius įgūdžius, jei už jų saugą atsakingas asmuo neinstruktavo, kaip naudoti įrenginį.
- Vaikai turėtų būti prižiūrimi, kad nežaistų su įkrovikliu.

Kada akumulatorius įkraunamas

Pat prireikus– Norėdami patikrinti galimą įkrovą, paspauskite akumulatoriaus lygio indikatorius mygtuką (E, 25 pav.) Ir atitinkamai įkraukite akumuliatorių. Žr. skirsinį „Akumulatoriaus įkrovos lygio indikatorius“.

Kaip akumulatorius įkraunamas

1. Prijunkite įkroviklį prie kištukinio lizdo. Rodoma žalia įkrovimo kontrolinė lemputė. Laikykite įkroviklį sausoje vietoje. Saugokite akumulatoriaus įkrovimo sistemą nuo lietaus arba drėgmės.
2. Tvirtai nustumkite akumuliatorių į įkroviklį. Jei raudona įkrovimo kontrolės lemputė neužsidega, ištraukite akumuliatorių ir įkiškite jį iš naujo. Atkreipkite dėmesį į tai, kad akumulatorius ir įkroviklis būtų tinkamai sujungti.
 - Viena raudona kontrolinė lemputė reiškia, kad akumulatoriaus sistema įkraunama įprastu būdu.

- Viena žalia kontrolinė lemputė reiškia, kad akumulatorius įkrautas iki galo.
 - Jei nešviečia nei viena kontrolinė lemputė, vadinasi, akumulatorius yra arba per karštas, arba per šaltas. Palikite akumuliatorių prijungtą, kol bus pasiekta normali darbinė temperatūra.
 - Tai, kad nešviečia nei viena kontrolinė lemputė, taip pat gali reikšti, kad akumulatorius sugedęs. Tokiu atveju jį reikia pakeisti.
3. Norint iki galo įkrauti visiškai išsikrovusį akumuliatorių, reikia maždaug vienos su puse (1,5) valandos. Kai akumulatorius lieka įkroviklyje, jis lieka iki galo įkrautas.
 4. Jei žalia kontrolinė lemputė rodo, kad akumulatorius iki galo įkrautas, jį galima atjungti nuo įkroviklio.
 5. Norėdami patikrinti esamą įkrovą, paspauskite akumulatoriaus įkrovos lygio indikatorius mygtuką (E, 25 pav.).
 6. Ištraukite įkroviklį, kai jis nenaudojamas, iš kištukinio lizdo.

Akumulatoriaus įkrovos lygio indikatorius (25 pav.)

Norėdami patikrinti esamą įkrovą, paspauskite akumulatoriaus įkrovos lygio indikatorius mygtuką (E). Kontrolinės lemputės (D) rodo likusią apytikslę akumulatoriaus įkrovą.

Kontrolinės lemputės	Esama įkrova
Keturių žalių lemputės	70 % - 100 %
Trys žalių lemputės	40% - 70%
Dvi žalių lemputės	10% - 40%
Žalia lemputė	mažiau nei 10 %

⚠ Dėmesio!

Variklis pristatomas be alyvos. Todėl prieš eksploatacijos pradžią būtinai pripildykite alyvos. Tam naudokite standartinę universalią alyvą (SAE 30). Alyvos lygį reikia tikrinti prieš kiekvieną plovimą.

Taip pat reikia pripildyti benzino, nes ir jo nebūna pristačius.

- Norint išvengti netikėto vežapjovės paleidimo, ji yra su variklio stabdžiu (1 pav., 3 poz.), kurį reikia aktyvinti prieš paleidžiant vežapjovę. Atleidus variklio stabdžio svirtį, ji turi grįžti į pradinę padėtį, o variklis išjungiamas automatiškai.
- Patraukite variklio stabdymo svirtį (3) ir stipriai patraukite už paleidiklio su apsauginiu lynu (17). (14 pav.)
DĖMESIO: pjovimo peilis sukasi taip pat ir atleidus variklio stabdymo svirtį, kai tik patraukiama už paleidiklio su apsauginiu lynu. Atkreipkite dėmesį į tai, kad pjovimo peilio pavojaus zonoje nebūtų kūno / pašalinių dalių.

- Pradėjus veikti varikliui, paspauskite pavaros svirtį (2) rankenos link (1), kad įjungtumėte vejąplovės pavarą.
- Prieš pjudami veją, šį procesą turėtumėte kelis kartus pakartoti, kad būtumėte tikri, jog viskas veikia.

⚠ ĮSPĖJIMAS

Kaskart, kai turite atlikti kokius nors Jūsų vejąplovės nustatymo ir (arba) remonto darbus, palaukite, kol peilis nebesisuks.

Prieš atlikdami variklio nustatymo, techninės priežiūros ir remonto darbus, išjunkite variklį ir ištraukite uždegimo žvakės kištuką. Įspėjimas dėl pavojaus, kurį kelia judantys peilių mazgai!

Pavaros naudojimas:

- Variklio stabdys (3): Norėdami išjungti variklį, naudokite svirtį. Kai atleidžiame svirtį, variklis ir pjovimo peilis sustoja automatiškai.
- Norėdami pjausti, patraukite pavaros svirtį (2) rankenos (1) link. Prieš pjudami turėtumėte kelis kartus patikrinti pavaros svirtį (2). Įsitikinkite, kad starterio trauklė lengvai juda.
- Pavaros svirtis (2):
Ją aktyvinus, uždaroama važiavimo pavaros mova ir veikiant varikliui vejąplovė pradeda važiuoti. Laiku atleiskite pavaros svirtį (2), kad sustabdytumėte važiuojančią vejąplovę. Prieš pirmą kartą pjudami pamėginkite pradėti važiuoti ir sustabdyti, kol susipažinsite su važiavimo veiksmu.

Įspėjamoji nuoroda: paleidus variklį, pjovimo peilis sukasi.

Svarbu: prieš paleisdami variklį kelis kartus pajudinkite variklio stabdį, kad patikrintumėte, ar stabdymo lynas taip pat gerai veikia.

Atkreipkite dėmesį: variklis numatytas žolės pjovimo greičiui ir žolės išmetimui į surinkimo krepšį bei ilgai variklio eksploatavimo trukmei.

- Patikrinkite alyvos lygį.
- Atidarykite bako dangtelį ir pripildykite jį benzino baka (6) maždaug 1,4 litro benzino iki apatinio bako pildymo atvamzdžio taško. Degalams pilti naudokite piltuvą ir matavimo indą. Neperpildykite bako. Naudokite šviežius, švarius degalus, kuriuose nėra švino.
Jokiu būdu nemišykite alyvos su benzinu. Pirktie tokį degalų kiekį, kurį galite suvartoti per 30 dienų, kad būtų garantuotas degalų šviežumas.
Atkreipkite dėmesį: naudokite bešvinį standartinį benzina maks. su 10 % bioetanolio.

⚠ ĮSPĖJIMAS

Visada naudokite tik saugų benzino kanistrą. Pildami benzina nerūkite. Pašalinkite visus alyvos arba benzino likučius. Prieš pildami benzina, išjunkite variklį ir leiskite varikliui kelias minutes atvėsti.

Variklio paleidimas (14a pav.)

- Patikrinkite variklinės alyvos lygį. Žr. skirsnį „Alyvos lygio kontrolė“.
- Patikrinkite baterijų skyriuje variklio viršuje, ar nėra svetimkūnių, ir prireikus išvalykite šepetėčiu arba šluoste. Pritvirtinkite akumuliatorių variklio baterijų skyriuje viršuje prie variklio. Atkreipkite dėmesį į tai, kad akumuliatorius būtų saugiai pritvirtintas. Kai kuriuose modeliuose akumuliatorius yra įrenginio raktas.
- Nuoroda: norint pažadinti naują bateriją, reikia maždaug dešimties (10) sekundžių greito įkrovimo. Žr. skirsnį „Kada akumuliatorius įkraunamas“.
- Atkreipkite dėmesį į tai, kad įrenginio pavaros valdymo elementai, jei jie yra, neveiktų.
- Modeliai su elektriniu paleidikliu (17a). Spauskite variklio stabdymo svirtį (3) prie strypo. Aktyvinkite elektrinį paleidiklį. Variklis pasileidžia.

Variklio paleidimas (14 pav.)

- Įsitikinkite, kad uždegimo kabelis prijungtas prie uždegimo žvakės.
- Stovėkite už variklinės vejąplovės. Viena ranka spaudžia variklio stabdžio svirtį (3) rankenos link, kita ranka turi būti ant paleidiklio su apsauginiu lynu.
- Paleiskite variklį paleidikliu su apsauginiu lynu (17). Tam ištraukite rankeną maždaug 10–15 cm (kol pajusite pasipriešinimą), tada stipriai vienu trūktelėjimu priveržkite. Jei variklis nepasileistų, dar kartą patraukite už rankenos.
- Dėl apsauginio sluoksnio ant variklio, kai naudojate įrenginį pirmą kartą, gali susidaryti šiek tiek dūmų. Tai yra standartinis procesas.

⚠ Dėmesio!

- Neleiskite, kad paleidiklis su apsauginiu lynu grįžtu atgal.
- Dėmesio: šaltu oru gali reikėti paleidimo procesą pakartoti kelis kartus.

Variklio išjungimas:

- norėdami išjungti variklį, atleiskite pavaros (2) ir po to variklio stabdžio svirtį (3) ir palaukite, kol peilis sustos.
- Nutraukite uždegimo žvakės kištuką nuo uždegimo žvakės (10), kad išvengtumėte netikėto variklio paleidimo.
- Prieš paleisdami iš naujo, patikrinkite variklio stabdžio apsauginį lyną. Patikrinkite, ar apsauginis lynas tinkamai sumontuotas. Sulankstyta arba pažeista išjungimo lyną reikia pakeisti.

- Išmontuokite akumuliatorių. Kai kuriuose modeliuose akumulatorius yra įrenginio raktas.

Prieš pjaunant

Svarbios nuorodos:

- Tinkamai apsivilkite. Avėkite tvirtus batus ir neavėkite sandalų arba sportinių batelių.
- Patikrinkite pjovimo peilį. Peilį, kuris deformuotas arba kitaip pažeistas, reikia pakeisti originaliu peiliu.
- Pilkite benzino baką lauke. Naudokite pripildymo piltuvą ir matavimo indą. Išvalykite išbėgusį benzina.
- Perskaitykite eksploatavimo instrukciją bei nuorodas dėl variklio ir papildomų įrenginių. Padėkite instrukciją saugioje vietoje, kad ja galėtų pasinaudoti kiti įrenginio naudotojai.
- Išmetamosios dujos yra pavojingos. Paleiskite variklį tik lauke.
- Įsitinkite, kad yra visi saugos įtaisai ir jie gerai veikia.
- Įrenginį turėtų valdyti tik vienas asmuo, kuris yra tam tinkamas.
- Pjauti šlapią žolę yra pavojinga. Jei įmanoma, pjaukite sausą žolę.
- Nurodykite kitiems asmenims arba vaikams laikytis nuo vežapjovės atstumo.
- Niekada nepjaukite, esant blogam matomumui.
- Prieš pjudami pakelkite nuo dirvos aplink gulinčius, nepritvirtintus daiktus, pvz., akmenis, žaislus, lazdas, vielas ir kt.

Trinkamo pjovimo nuorodos

⚠ Dėmesio! Niekada neatidarinėkite išmetimo sklendės, kai ištuštinamas surinkimo įrenginys ir variklis dar veikia. Besisukantis peilio gali sužaloti.

Visada kruopščiai pritvirtinkite išmetimo sklendę ir surinkimo krepšį. Šalindami iš pradžių išjunkite variklį.

Visada laikykitės kreipiamosiomis rankenomis užtikrinamo saugaus atstumo tarp peilio korpuso ir naudotojo. Pjudami ir keisdami važiavimo kryptį prie griovių ir ant šlaitų, būkite ypač atsargūs. Stovėkite stabiliai, avėkite batais su neslidžiais ir nelygiais padais bei mūvėkite ilgas kelnes. Visada pjaukite skersai šlaito.

Saugumo sumetimais šlaitų su didesniu nei 15 laipsnių nuolydžiu vežapjovė pjauti negalima.

Būkite ypač atsargūs važiuodami atbuline eiga ir traukdami vežapjovę. Pavojus suklupti!

Mulčiavimas

Mulčiuojant pjaunama medžiaga susmulkinama uždaramė vežapjovės korpuse ir vėl paskirstoma ant vejos. Žolės rinkti ir utilizuoti nereikia.

⚠ NUORODA! Mulčiuoti galima tik esant santykinai trumpai vejai.

Norėdami naudotis mulčiavimo funkcija, nukabinkite surinkimo krepšį (16) ir įstumkite mulčiavimo adapterį (10–12 pav./19) į išmetimo angą bei uždarykite išmetimo sklendę (15).

Pjovimas

Pjauti galima arba su sumontuotu surinkimo krepšiu (16) arba taip pat su sumontuota šoninio išmetimo anga (8). Norint naudotis šoninio išmetimo anga, turėtų būti sumontuotas mulčiavimo įdėklas (19).

Pjaukite tik aštriais, nepriekaištingais peiliais, kad neapsitrintų žolės stiebeliai ir veja nepageltonuotų.

Kad pjovimo vaizdas būtų tolygus, kreipkite vežapjovę kuo tiesesnėmis juostomis. Tuo metu šios juostos visada turėtų kelis centimetrus persidengti, kad neliktų juostų.

Vežapjovės korpuso apačia turi būti švari. Būtinai pašalinkite žolės sankaupas. Dėl sankaupų sunkiau paleisti ir daromas poveikis pjovimo kokybei bei žolės išmetimui. Ant šlaitų pjaukite skersai šlaito. Kad vežapjovė neslystų į viršų, ją reikia nustatyti į įstrižą padėtį. Pasirinkite tokį pjovimo aukštį, atsižvelgdami į faktinį vejos ilgį.

Pjaukite keliais etapais, kad vienu kartu būtų nupjauta maks. 4 cm vejos. Prieš tikrindami peilį, išjunkite variklį. Atminkite, išjungus variklį peilis dar kelias sekundes sukasi toliau.

Niekada nemėginkite sustabdyti peilio.

Reguliariai tikrinkite, ar peilis tinkamai pritvirtintas, yra geros būklės ir gerai išgaląstas. Jei taip nėra, jį išgaląskite arba pakeiskite.

Jei judantis peilis atsitrenks į daiktą, sustabdykite vežapjovę ir palaukite, kol peilis visiškai sustos. Po to patikrinkite peilio ir peilio laikiklio būklę. Jei jis pažeistas, jį reikia pakeisti.

Pjovimo nuorodos:

- Atkreipkite dėmesį į kietus daiktus. Vežapjovė gali būti pažeista ir galima patirti sužalojimų.
- Dėl karšto variklio, išmetamųjų dujų vamzdžio arba pavaros galima nudegti. Taigi nesilieskite.
- Atsargiai pjaukite ant šlaito arba stačioje bekelėje.
- Pjaukite tik esant pakankamam matomumui.
- Jei įvažiavote į svetimkūnį arba jei įrenginys vibruoja stipriau nei įprasta, patikrinkite vežapjovę, peilį ir kitas dalis.
- Nekeiskite nustatymų ir neatlikite remonto darbų prieš tai neišjungę variklio. Ištraukite uždegimo kabelio kištuką.
- Ant kelio arba šalia jo atkreipkite dėmesį į eismą. Laikykitės žolės išmetimo angą toliau nuo kelio.
- Venkite vietų, kuriose nebesukimba ratai arba nesaugu pjauti. Prieš važiuodami atbuline eiga, įsitinkite, kad už Jūsų nėra mažų vaikų.

- Tankioje, aukštoje žolėje nustatykite aukščiausią pjovimo pakopą ir pjaukite lėčiau. Prieš šalindami žolę arba kitus blokuojančius daiktus, išjunkite variklį ir atjunkite uždegimo kabelį.
- Niekada neišmontuokite dalių, kurios užtikrina saugą.
- Niekada nepilkite benzino, kol variklis dar karštas arba veikia.

Surinkimo krepšio ištuštinimas

Surinkimo krepšyje (16) yra pripildymo lygio indikatorius (16 pav.). Jis atidaromas oro srautu, kurį sukuria eksploatuojama vejpjovė. Jei pjaunant sklendė (16 pav.) užsidaro, vadinasi, surinkimo krepšys (16) yra pilnas ir jį reikėtų ištuštinti. Norint užtikrinti neprikaištingą pripildymo lygio indikatoriaus veikimą, skylės po sklende turi būti visada švarios ir pralaidžios. Kai pjaunant lieka gulėti žolės likučiai, reikia ištuštinti surinkimo krepšį.

⚠ ĮSPĖJIMAS

Prieš nuimdami surinkimo krepšį, išjunkite variklį ir palaukite, kol sustos pjovimo įrankis.

Norėdami nuimti surinkimo krepšį (16), viena ranka pakelkite išmetimo sklendę (15), kita – už rankenos išimkite surinkimo krepšį (16) (16 pav.). Pagal saugos taisykles išmetimo sklendė (15) nukabinant surinkimo krepšį užsidaro ir uždaro galinę išmetimo angą.

Jeigu angoje lieka žolės likučių, tuomet, kad būtų lengviau paleisti variklį, tikslinga vejpjovę maždaug 1 m patraukti atgal. Pjaunamos medžiagos likučių iš vejpjovės korpuso ir nuo darbo įrankio nešalinkite ranka arba kojomis, o tik naudodami pagalbines priemones, pvz., šepetį arba rankinę šluotelę.

Kad būtų gerai surenkama, surinkimo krepšį (16) ir ypač oro groteles po naudojimo reikia išvalyti iš vidaus.

Surinkimo krepšį (16) užkabinkite tik išjungę variklį ir sustabdę pjovimo įrankį.

Pakelkite išmetimo sklendę (15) viena ranka, o kita ranka už rankenos laikykite surinkimo krepšį (16) ir užkabinkite jį iš viršaus. (9 pav.)

Baigus pjauti

- Prieš pastatydami vejpjovę į uždara sritį, iš pradžių leiskite varikliui atvėsti. Prieš statydami į laikymo vietą, pašalinkite žolę, lapus, tepalą ir alyvą. Nedėkite ant vejpjovės daiktų.
- Prieš naudodami iš naujo, patikrinkite visus varžtus ir varžles. Priveržkite atsilaisvinusius varžtus.
- Prieš naudodami iš naujo, ištuštinkite surinkimo krepšį (16).
- Norėdami išvengti neleistino naudojimo, ištraukite uždegimo žvakės kištuką.

- Atkreipkite dėmesį į tai, kad vejpjovė nebūtų statoma šalia pavojaus šaltinio. Išėjusios dujos gali sprogti.
- Remontuojant leidžiama naudoti tik originalias arba gamintojo patvirtinta dalis (žr. adresą garantijos dokumente).
- Jei vejpjovės nenaudosite ilgesnį laiką, ištuštinkite benzino baką benzino išsiurbimo siurbliu.
- Sutepkite įrenginį ir atlikite jo techninę priežiūrą.

10. Valymas

Dėmesio!

Prieš atlikdami valymo darbus, visada išjunkite variklį ir ištraukite uždegimo žvakės kištuką.

Po kiekvieno naudojimo vejpjovę reikėtų kruopščiai išvalyti. Ypač apačią ir peilio laikiklį. Tam paverskite vejpjovę ant kairiojo šono ir išvalykite žolės likučius. Arba išvalykite įrenginį vandeniu, kaip nurodyta toliau.

- Išimkite mulčiavimo įdėklą / nuimkite žolės surinkimo maišą.
- Užmaukite ant vejpjovės (w) žarnos prijungimo detalę ir atsukite vandens čiaupą. (24 pav.)
- Paleiskite vejpjovę ir maždaug po 30 s išjunkite vejpjovę. Besisukanti peilių sija vandenį nukreipia į vejpjovės apačią ir taip ją išvalo.
- Užsukite vandens čiaupą ir nutraukite vandens prijungimo detalę.
- Išvalykite viršų šluoste (nenaudokite aštrių daiktų).

Nuoroda: prieš paversdami vejpjovę ant šono, visiškai ištuštinkite degalų baką benzino išsiurbimo siurbliu. Vejpjovės negalima paversti daugiau nei 90 laipsnių. Lengviausiai nešvarumus ir žolę pašalinsite iš karto po pjovimo.

Pridžiūvę žolės likučiai ir nešvarumai gali neigiamai paveikti pjovimą. Patikrinkite, ar žolės išmetimo kanalo neužkišo žolės likučiai, ir prireikus juos pašalinkite. Niekada nevalykite vejpjovės vandens srove arba didelio slėgio valymo įrenginiu. Variklis turi likti sausas.

Nenaudokite agresyvių valymo priemonių, pvz., šaltojo valymo reagentų arba plovimo benzino.

11. Transportavimas

Vejpjovės paruošimas transportuoti (22 pav.)

- Ištuštinkite benzino baką benzino išsiurbimo siurbliu.
- Paleiskite variklį ir palikite veikti, kol bus išnaudotas likęs benzinas.
- Iš šilto variklio išleiskite variklinę alyvą.
- Iš uždegimo žvakės ištraukite uždegimo žvakės kištuką.
- Išvalykite cilindro aušinimo briaunas ir korpusą.

- Nukabinkite paleidiklį su apsauginiu lynu (17) nuo kablo. Atlaisvinkite greitojo įtempimo svirtį (5) ir nulenkite viršutinę stūmimo rankeną žemyn. Tai darydami atkreipkite dėmesį, kad lenkiant nebūtų pažeisti apsauginiai lynai.
- Norėdami išvengti trynimosi, tarp viršutinės ir apatinės stūmimo rankenų bei variklio užvyniokite kelis sluoksnius gofruotojo kartono.
- Kad būtų išvengta pažeidimų ir sužalojimų, transportuojant įrenginį transporto priemonėse reikia apsaugoti, kad jis neapvirštų ir neslidinėtų.

12. Laikymas

Laikykite įrenginį ir jo priedus tamsioje, sausoje, apsaugotoje nuo šalčio ir vaikams nepasiekiamoje vietoje. Optimali laikymo temperatūra yra nuo 5 iki 30 °C.

Laikykite įrankį originalioje pakuotėje.

Uždenkite įrankį, kad apsaugotumėte jį nuo dulkių arba drėgmės. Laikykite naudojimo instrukciją prie įrankio.

- Niekada nelaikykite vejamajam su benzinu bake pastate, kuriame benzino garai gali kontaktuoti su atvira liepsna arba kibirkštėmis.
- Prieš statydami vejamąjį uždaroje patalpose, leiskite varikliui atvėsti.
- Norėdami išvengti gaisro pavojaus, aplink variklį, išmetamųjų dujų vamzdį ir sritį aplink degalų baką neturi būti žolės, lapų arba išbėgusio tepalo (alyvos).

Pasiruošimas laikyti vejamąjį

Nuoroda: Neištuštinkite benzino uždaroje patalpose, šalia ugnies ir rūkydami. Dujų garai gali sukelti sprogimą arba gaisrą.

- Ištuštinkite benzino baką benzino išsiurbimo siurbliu.
- Paleiskite variklį ir palikite variklį veikti, kol bus išnaudotas likęs benzinas.
- Keiskite alyvą po kiekvieno sezono. Tam iš šilto variklio išleiskite seną variklinę alyvą ir pripildykite naujos.
- Vėl pašalinkite uždegimo žvakę nuo cilindro galvutės.
- Alyvos ašotėliu į cilindrą pripilkite maždaug 20 ml alyvos.
- Lėtai traukite lyninę paleidiklio rankenėlę, kad alyva apsaugotų cilindro vidų.
- Vėl įsukite uždegimo žvakę.
- Išvalykite cilindro aušinimo briaunas ir korpusą.
- Išvalykite visą įrenginį, kad apsaugotumėte dažus.
- Laikykite įrenginį gerai vėdinamoje vietoje.

Akumulatorius ir įkroviklis

Atjunkite įkroviklį ir laikykite jį vėsioje, sausoje vietoje, kai jis nenaudojamas. Drėgnoje aplinkoje gnybtus ir elektros kontaktus gali pažeisti korozija. Ilgesnį laiką laikant aukštesnėje nei (50 °C) temperatūroje, akumulatorius gali būti padaryta ilgalaikės žalos. Patikrinkite akumulatoriaus ir įkroviklio elektros gnybtus bei kontaktus. Nuvalykite švaria šluoste arba švariai išpūskite suslėgtuoju oru.

Po laikymo gali reikėti įkrauti. Norėdami patikrinti esamą įkrovą, paspauskite akumulatoriaus įkrovos lygio indikatorius mygtuką (E) ir, jei reikia, įkraukite. Žr. skirsnį „Akumulatoriaus įkrovos lygio indikatorius“.

13. Techninė priežiūra

- Reguliari, kruopšti einamoji priežiūra užtikrina, kad nepasikeis įrenginio saugos lygis ir galia.
- Pasirūpinkite, kad visos varžlės, kaiščiai ir varžtai būtų tvirtai priveržti, o įrenginys saugios darbinės būsenos.
- Reguliariai tikrinkite žolės surinkimo įrenginį, ar jis nesusidėvėjęs ir ar veikia. Reguliariai valykite surinkimo krepšį vandeniu ir leiskite jam gerai išdžiūti.
- Saugumo sumetimais pakeiskite nusidėvėjusias arba pažeistas dalis.
- Jei laikysite ilgesnį laiką arba atliksite techninę priežiūrą, ištuštinkite degalų baką. Tai reikėtų atlikti lauke su benzino išsiurbimo siurbliu (galima įsigyti statybinių prekių parduotuvėse).

⚠ ĮSPĖJIMAS

Veikiant varikliui, niekada nedirbkite prie elektros srovę tiekiančių uždegimo įrenginio dalių ir jų nelieskite. Prieš atlikdami bet kokius techninės priežiūros ir priežiūros darbus, ištraukite uždegimo žvakės kištuką iš uždegimo žvakės. Niekada neatlikite jokių darbų prie veikiančio įrenginio. Šioje naudojimo instrukcijoje n aprašytus darbus turėtų atlikti tik įgaliotos specializuotos dirbtuvės.

Dėmesio!

Prieš atlikdami techninės priežiūros darbus, visada išjunkite variklį ir ištraukite uždegimo žvakės kištuką.

Ratų ašys ir ratų stebulės

- Reikėtų valyti vieną kartą per sezoną ir šiek tiek sutepti tepalu.

Peilis

Saugumo sumetimais paveskite peilį galąsti, balansuoti ir montuoti įgaliotoms specializuotoms dirbtuvėms. Norint pasiekti optimalių darbo rezultatų, rekomenduojame pavesiti išvalyti peilį vieną kartą per metus.

Peilio keitimas (17 pav.)

Keičiant pjovimo įrankį, leidžiama naudoti tik originalias atsargines dalis.

Keisdami peilį, mūvėkite pirštines, kad išvengtumėte pjautinių sužalojimų.

Niekada nemontuokite kito peilio.

- Prieš išmontuodami ašmenis, ištuštinkite benzino baką.
- Norėdami pakeisti ašmenis, išsukite varžtą.
- Vėl įstatykite viską taip, kaip parodyta 17 pav. Tinkamai pritvirtinkite varžtą. Tvirtinimo ir sukimo jėga yra 45 Nm. Kai keičiate ašmenis, taip pat pakeiskite ir ašmenų varžtą.

Pažeisti peiliai

Jei, nepaisant visų atsargumo priemonių peilis atsitrenktų į kliūtį, nedelsdami išjunkite variklį ir ištraukite uždegimo žvakės kištuką.

Paverskite veją į šoną ir patikrinkite peilį, ar jis nepažeistas. Pažeistus arba deformuotus peilius reikia pakeisti. Vėl ištiesinkite deformuotą peilį. Niekada nedirbkite su deformuotu arba stipriai nusidėvėjusiu peiliu. Dėl to padidės vibracija ir pasekmė gali būti kiti veją pjovės pažeidimai.

⚠ Dėmesio! Dirbant su pažeistu peiliu, kyla pavojus susižaloti.

Peilių galandimas

Peilių ašmenis galima pagaląsti metalo dilde. Norint išvengti disbalanso, galąsti turėtų tik įgaliotos specializuotos dirbtuvės.

Alyvos lygio kontrolė

⚠ Dėmesio! Niekada neeksploatuokite variklio be alyvos arba su per mažu alyvos kiekiu. Taip variklis gali būti stipriai pažeistas. Naudokite tik variklinę alyvą SAE 30.

Alyvos lygio tikrinimas (18 pav.):

- Pastatykite veją ant lygaus paviršiaus.
- Išsukite alyvos rodyklę (12), sukdami į kairę, ir nuvalykite alyvmatį. Vėl įsukite alyvmatį iki galo į pripildymo atvamzdį, tačiau neužsukite.
- Ištraukite alyvmatį ir horizontalioje padėtyje nuskaitykite alyvos lygį. Alyvos lygis turi būti tarp alyvos rodyklės (12) žymų „max“ ir „min“.

Alyvos keitimas (23 pav.)

- Variklinę alyvą reikėtų keisti kasmet prieš sezono pradžią, kai variklis yra darbinės temperatūros ir išjungtas.
- Naudokite tik variklinę alyvą (SAE 30).
- Ištuštinkite benzino baką (benzino išsiurbimo siurbliu).
- Pastatykite plokščią alyvos surinkimo vonią (min. 1 litro talpos) priešais veją.

- Išsukite alyvos rodyklę ir verskite veją į šoną, kol visa alyva išbėgs į surinkimo vonelę.
- Po to pripilkite šviežios variklinės alyvos iki alyvos rodyklės viršutinės žymos (apie 0,5 l). Neperpildykite įrenginio.
- Dėmesio! Alyvos rodyklės, skirtos alyvos lygiui tikrinti, neužsukite, o tik uždėkite iki sriegio.

Panaudotą alyvą reikia utilizuoti pagal galiojančias nuostatas.

Diržų valymas (17, 19 pav.)

- Išsukite varžtus ir pašalinkite peilį ir pavarų dėžės korpusą.
- Valykite pavarų dėžės elementus ir trapecinius diržus šepetėliu arba suslėgtuoju oru vieną du kartus per metus.
- Uždėkite pavarų dėžės korpusą ir vėl pritvirtinkite peilį varžtais.

Apsauginių lynų priežiūra ir nustatymas

Apsauginius lynus dažniau sutepkite alyva ir patikrinkite, ar jie lengvai juda.

Oro filtro techninė priežiūra (20 pav.)

Dėl per mažai į karbiuratorių tiekiamo oro nešvarūs oro filtrai sumažina variklio galią. Todėl privaloma reguliariai tikrinti.

Oro filtrą reikėtų reguliariai tikrinti kas 25 darbo valandas ir prireikus išvalyti. Esant labai dulkėtam orui, oro filtrą reikia tikrinti dažniau.

Nuimkite oro filtro uždangalą ir pašalinkite putplasčio filtrą. Norėdami, kad į oro įleidimo angą neįkristų daiktų, pakeiskite oro filtrą (20 pav.).

Dėmesio: niekada nevalykite oro filtro benzinu arba degiais tirpikliais. Valykite oro filtrą tik suslėgtuoju oru arba pastuksendami.

Uždegimo žvakės techninė priežiūra (21 pav.)

Patikrinkite uždegimo žvakę pirmą kartą po 10 darbo valandų, ar ji švari, ir prireikus išvalykite variniu vieliu šepetėliu. Po to uždegimo žvakės techninę priežiūrą atlikite kas 50 darbo valandų.

Sukamuoju judesiu ištraukite uždegimo žvakės kištuką.

Išmontuokite uždegimo žvakę (10) uždegimo žvakės raktu.

Naudodami šablona, nustatykite 0,75 mm (0,030“) atstumą. Vėl sumontuokite uždegimo žvakę (10) ir atkreipkite dėmesį į tai, kad jos nepriveržtumėte per stipriai.

Variklio stabdymo svirtis (1 pav.)

Variklis yra su mechaniniu stabdžiu (3). Jį reikia reguliariai tikrinti. Atleidus stabdžio svirtį, peilis turi per 7 sekundes sustoti. Jei taip nėra, įrenginį naudoti draudžiama. Kreipkitės į įgaliotą prekybos atstovą.

Viso eksploataavimo laiko metu įsitikinkite, kad įrenginys yra nepriekaištingos būklės. Netinkamai atliekant techninę priežiūrą, galima patirti gyvybei pavojingų sužalojimų.

Remontas

Atlikę remonto arba techninės priežiūros darbus, įsitikinkite, ar sumontuotos visos su saugumo technika susijusios dalys ir ar jos nepriekaištingos būklės. Dėl to, kuriomis galima susižaloti, laikykite kitiems asmenims ir vaikams nepasiekiamoje vietoje.

Dėmesio: pagal Atsakomybės už gaminį įstatymą neatsakoma už žalą, patirtą netinkamai remontuojant ir nenaudojant originalių atsarginių dalių.

Įgaliokite klientų aptarnavimo tarnybą arba įgaliotą specialistą. Atitinkami reikalavimai galioja ir priedų dalims.

Eksploatavimas laikas

Laikykites įstatymų nuostatų, reguliuojančių vejamųjų eksploataavimo laiką, kuris skirtingose vietose gali skirtis.

Kilus klausimų, nurodykite tokius duomenis:

- variklio srovės rūšį;
- duomenis iš įrenginio specifikacijų lentelės.
- duomenis iš variklio specifikacijų lentelės.

Svarbi nuoroda remonto atveju:

kai įrenginį grąžinate remontui, atkreipkite dėmesį į tai, kad saugumo sumetimais įrenginys į techninės priežiūros stotelę būtų pristatomas be alyvos ir benzino.

Atsarginės dalys / priedai

Vejamųjų peiliai – gaminio Nr. 7911200618

Techninės priežiūros informacija

Atkreipkite dėmesį į tai, kad šio gaminio toliau nurodytos dalys naudojant arba natūraliai dėvisi arba toliau nurodytų dalių reikia kaip vartojamųjų medžiagų. Greitai susidėvinčios dalys*: uždegimo žvakė, oro filtras, benzino filtras, peiliai, trapecinis diržas, akumuliatorius

* į komplektaciją privalomai neįeina!

14. Utilizavimas ir pakartotinis atgavimas

Siekiant išvengti transportavimo pažeidimų, įrenginys yra pakuotėje. Ši pakuotė yra žaliava, taigi, ją galima naudoti pakartotinai arba grąžinti į medžiagų cirkuliacijos ciklą.

Įrenginys ir jo priedai sudaryti iš įvairių medžiagų, pvz., metalo ir plastikų. Pristatykite sugedusias konstrukcines dalis į specialių atliekų utilizavimo punktą. Teiraukitės specializuotoje parduotuvėje arba bendrosios administracijos skyriuje!

Ličio jonų akumuliatorių utilizavimas

- Baterijų chemikai yra nuodingi ir ėsdina.
- Dėl gaisro arba sprogo galima stipriai nudegti arba mirti.
- Netinkamų arba išekvotų akumuliatorių negalima deginti, nes jie gali sprogti. Deginant akumuliatorius, susidaro nuodingi garai ir medžiagos.
- Nenaudokite akumuliatorių, kurie buvo deformuoti, numesti arba pažeisti.
- Išekvotuose arba išmestuose akumuliatoriuose vis dar gali būti nedidelis elektros krūvis ir su jais reikia būti atsargiems. Utilizuojant netinkamus naudoti arba išekvotus akumuliatorius, visada reikia laikytis visų galiojančių nuostatų.

Nemeskite senų prietaisų į buitines atliekas!



Šis simbolis rodo, kad pagal Direktyvą dėl elektros ir elektroninės įrangos atliekų (2012/19/ES) ir nacionalinius įstatymus šio gaminio negalima mesti į buitines atliekas. Šį gaminį reikia atiduoti į tam numatytą surinkimo punktą. Tai galima, pvz., atlikti perkant atiduodant panašų gaminį arba pristatant į įgaliotą surinkimo punktą, kuriame paruošiami seni elektriniai ir elektroniniai prietaisai. Netinkamai elgiantis su senais prietaisais, dėl potencialiai pavojingų medžiagų, kurių dažnai būna senuose elektriniuose ir elektroniniuose prietaisuose, galimas neigiamas poveikis aplinkai ir žmonių sveikatai. Be to, tinkamai utilizuodami šį gaminį, prisidėsite prie efektyvaus natūralių išteklių panaudojimo. Informacijos apie senų prietaisų surinkimo punktus Jums suteiks miesto savivaldybėje, viešojoje utilizavimo įmonėje, įgaliotame senų elektrinių ir elektroninių prietaisų utilizavimo punkte arba Jūsų atliekas išvežančioje bendrovėje.

Nemeskite baterijų ir akumuliatorių į buitines atliekas!



Jūs kaip vartotojas pagal įstatymus privalote visas baterijas ir akumuliatorius, nežiūrint į tai, ar jose / juose yra pavojingųjų medžiagų, ar ne, pristatyti į savo bendruomenės arba rajono surinkimo punktą, kad jas / juos būtų galima utilizuoti tausojančią aplinką.

*pažymėta: Cd = kadmis, Hg = gyvsidabris, Pb = švinas

Išimkite baterijas iš įrenginio dar prieš tai, kol utilizuosite įrenginį ir baterijas.

15. Sutrikimų šalinimas

Tolimesnėje lentelėje nurodyti klaidų požymiai ir aprašyta, kaip jas galima pašalinti, jei Jūsų mašina blogai veiktų. Jei taip problemos nustatyti ir pašalinti negalite, kreipkitės į savo techninės priežiūros dirbtuves.

Sutrikimas	Galima priežastis	Ką daryti?
Įrenginio netolygi eiga, stipri vibracija	Atsilaisvino varžtai	Patikrinkite varžtus
	Atsilaisvino peilio tvirtinimo elementai	Patikrinkite peilio tvirtinimo elementus
	Nesubalansuotas peilis	Pakeiskite peilį
Variklis neveikia	Nepaspausta variklio stabdymo svirtis	Paspauskite variklio stabdymo svirtį
	Sugedo uždegimo žvakė	Pakeiskite uždegimo žvakę
	Tuščias degalų bakas	Pripilkite degalų
	Nešvarūs degalai	Ištuštinkite benzino baką ir pripilkite švarių degalų
	Šalta aplinka	Paspauskite „Primer“ mygtuką (jei yra)
	Sugedęs variklis	Kreipkitės į įgaliotą klientų aptarnavimo tarnybą
Variklis veikia netolygiai	Nešvarus oro filtras	Išvalykite oro filtrą.
	Nešvari uždegimo žvakė	Išvalykite uždegimo žvakę
Veja pageltonuoja, pjaunama netolygiai	Neaštrus peilis	Pagaląskite peilį
	Per mažas pjovimo aukštis	Nustatykite teisingą aukštį
Nešvari žolės išmetimo anga	Per mažas pjovimo aukštis	Nustatykite aukštį
	Nusidėvėję peiliai	Pakeiskite peilius
	Užsikišo surinkimo krepšys	Ištuštinkite surinkimo krepšį arba pašalinkite užsikišusią vietą

Simbolu, kas atrodas uz ierīces, skaidrojums

Simbolu izmantošanai šajā rokasgrāmatā jāvērs jūsu uzmanība uz iespējamiem riskiem. Ir precīzi jāizprot drošības simboli un skaidrojumi, uz kuriem tie attiecas. Brīdinājumi paši par sevi nenovērš riskus un nevar aizvietot pareizos pasākumus, lai novērstu negadījumus.

	Pirms lietošanas ievērojiet visus drošības norādījumus
	Pirms lietošanas sākšanas izlasiet un izprotiet visu lietošanas instrukcijas tekstu.
	Nepļaujiet nogāzē augšup vai lejup.
	Pirms zāliena pļaujmašīnas lietošanas novāciet apkārtējas sīkās detaļas, kuras varētu tikt aizmestas.
	Risks, ko rada motora darbības laikā aizsviestas daļas.
	Pārliecinieties, vai citas personas ievēro pietiekamu drošības distanci.
	Noņemiet aizdedzes sveces uzgali, pirms veicat apkopes darbus.
	Sargājiet rokas un kājas no rotējošiem nažiem.
	Svarīgi. Izplūdes gāzes ir indīgas, tādēļ nedarbiniet motoru neventilētās vietās
	Ievērošanai – karsta virsma – apdedzināšanās risks
	Lietojiet ausu un acu aizsargus!
	IEVĒRĪBA! Eksploatācijas materiāli ir ugunsnedroši un eksplozīvi – apdedzināšanās risks Neuzpildiet degvielu, ja motors ir karsts vai darbojas.
	Degvielas tvertnes tilpums
	Motoreļļa
	Naža garums. Maks. griešanas platums
	Garantētais skaņas jaudas līmenis
	Ražojums atbilst spēkā esošajām Eiropas Direktīvām.
	Eļļas līmeņa kontrole

	<p>DRIVE - piedziņas svira STOP - motora bremzes svira</p>
	<p>Izmantojiet tikai slēgtās telpās!</p>
	<p>Aizsardzības klase II (dubultā izolācija)</p>
	<p>Ierīces drošinātājs</p>
	<p>Nolietotās iekārtas nedrīkst izmest mājsaimniecības atkritumos</p>
	<p>Akumulatoru izmanto kā ierīces atslēgu</p>
	<p>Sargājiet akumulatoru no ūdens un mitruma.</p>
	<p>Sargājiet akumulatoru no karstuma un uguns.</p>
	<p>Sargājiet akumulatoru no temperatūras, kas pārsniedz 45°C.</p>

Satura rādītājs:
Lappuse:

1.	Ievads	118
2.	Ierīces apraksts	118
3.	Piegādes komplekts	118
4.	Noteikumiem atbilstoša lietošana	118
5.	Drošības norādījumi	119
6.	Tehniskie dati	122
7.	Izpakošana	123
8.	Uzbūve / pirms lietošanas sākšanas	123
9.	Darba sākšana	124
10.	Tīrīšana	128
11.	Transportēšana	128
12.	Glabāšana	128
13.	Apkope	129
14.	Utilizēšana un atkārtota izmantošana	130
15.	Traucējumu novēršana	132

1. Ievads

Ražotājs:

scheppach
 Fabrikation von Holzbearbeitungsmaschinen GmbH
 Günzburger Straße 69
 D-89335 Ichenhausen, Vācija

Godātais klient!

Vēlam prieku un izdošanos, strādājot ar šo jauno ierīci.

Norāde!

Šīs ierīces ražotājs saskaņā ar spēkā esošo likumu par ražotāja atbildību par ražojumu kvalitāti nav atbildīgs par zaudējumiem, kas rodas šai ierīcei vai šīs ierīces dēļ saistībā ar:

- nepareizu lietošanu,
- lietošanas instrukcijas neievērošanu,
- trešo personu, nepilnvarotu speciālistu veiktu remontu,
- neoriģinālo rezerves daļu montāžu un nomaiņu,
- paredzētajam mērķim neatbilstošu lietošanu,
- Elektroiekārtas atteici, neievērojot elektrības noteikumus un VDE noteikumus 0100, DIN 57113/VDE 0113

Ievērojiet!

Pirms montāžas un lietošanas sākšanas izlasiet visu lietošanas instrukcijas tekstu.

Šai lietošanas instrukcijai ir jāpalīdz jums iepazīt ierīci un lietot tās noteikumiem atbilstošās izmantošanas iespējas.

Lietošanas instrukcijā ir sniegti svarīgi norādījumi par drošu, pareizu un ekonomisku darbu ar ierīci, lai izvairītos no riskiem, ietaupītu remonta izdevumus, samazinātu dīkstāves laikus un palielinātu ierīces uzticamību un darbmūžu.

Papildus šīs lietošanas instrukcijas drošības noteikumiem noteikti jāievēro attiecīgajā valstī spēkā esošie noteikumi par ierīces lietošanu.

Glabājiet lietošanas instrukciju pie ierīces plastikāta maisiņā, sargājot no netīrumiem un mitruma. Pirms darba sākšanas tā jāizlasa un rūpīgi jāievēro ikvienam operatoram.

Ar ierīci drīkst strādāt tikai tās personas, kas pārzina ierīces lietošanu un ir instruētas par riskiem, kas ir saistīti ar ierīces lietošanu. Jāievēro noteiktais minimālais vecums.

Papildus šajā lietošanas instrukcijā sniegtajiem drošības norādījumiem un attiecīgās valsts īpašajiem noteikumiem jāievēro vispārārstītie tehniskie noteikumi par konstruktīvi identisku ierīču lietošanu.

Mēs neuzņemamies atbildību par nelaimes gadījumiem vai zaudējumiem, kas rodas, ja neņem vērā šo instrukciju un drošības norādījumus.

2. Ierīces apraksts

1. att. (1 - 21)

1. Rokturis
2. Piedziņas svira
3. Motora bremzes svira
4. Augšējais rokturis, **4a.** Apakšējais rokturis
5. Ātrdarbības iespīlēšanas svira
6. Benzīna tvertne
7. Gaisa filtrs
8. Sānu izsviešanas (Sānu izsviešanas vāks un sānu izsviešanas adapteris)
9. Gaitas ritenis
10. Aizdedzes svece
11. Izplūdes kolektors
12. Eļļas mērstienis
13. Dzenošais rats
14. Riteņu augstuma regulēšanas mehānisms
15. Izsviešanas vāks
16. Savācējgrozis
17. Auklas starteris, **17a.** Elektriskais starteris
18. Elektriskā startera bloks
19. Mulčēšanas ieliktnis
20. Akumulators
21. Akumulatora lādēšanas ierīce

3. Piegādes komplekts

1. att. (1 - 21 / a - h)

- a) 2 x skrūve ar sfērisku galvu M8
- b) 2 x liela paplāksne
- c) 4 x maza paplāksne
- d) 4 x plastmasas zvaigžņveida uzgrieznis
- e) 1 x kabeļu aizspiednis
- f) 4 x skrūves
- g) 4 x līplente
- h) 1 x lietošanas instrukcija

4. Noteikumiem atbilstoša lietošana

Ierīce atbilst spēkā esošajai EK Mašīnu direktīvai.

Pirms darba sākuma visiem aizsargmehānismiem un drošības mehānismiem jābūt uzstādītiem uz ierīces.

- Operators darba zonā ir atbildīgs trešo personu priekšā.
- Ierīce ir izstrādāta vienas personas vadībai.
- Ievērojiet visus drošības norādījumus un bīstamības norādes uz ierīces.
- Uzturiet visus drošības norādījumus un bīstamības norādes uz ierīces pilnā skaitā salasāmā stāvoklī.
- Lietojiet ierīci tikai tehniski nevainojamā stāvoklī, kā arī atbilstoši noteikumiem, apzinoties drošības aspektus un iespējamus riskus, ievērojot lietošanas instrukciju!
- Nekavējoties novērsiet (lieciet novērst) īpaši traucējumus, kas var kaitēt drošībai!
- Jāievēro ražotāja drošības, darba un apkopes noteikumi, kā arī tehniskajos datos minētie izmēri.

- Jāievēro atbilstošie nelaimes gadījumu novēršanas noteikumi un citi vispārējie drošības tehnikas noteikumi.
- Ierīci drīkst lietot, apkopt vai labot tikai personas, kuras to pārzina, un ir instruētas par riskiem. Patvaļīga izmaiņu veikšana ierīcē izslēdz ražotāja atbildību par šādu darbību rezultātā izrietošajiem bojājumiem.
- Ierīci drīkst lietot tikai ar ražotāja oriģinālajiem piederumiem un oriģinālajiem instrumentiem.
- Jebkura lietošana, kas neatbilst šim mērķim, ir uzskatāma par noteikumiem neatbilstošu. Par šādu darbību rezultātā izrietošajiem bojājumiem ražotājs nav atbildīgs; risku uzņemas vienīgi pats lietotājs.
- Ierīci nedrīkst izmantot komerciāliem, amatnieciskiem vai rūpnieciskiem mērķiem.
- Ja neesat pārliecināts par to, vai kāds darba apstāklis ir drošs vai nedrošs, nestrādājiet ar ierīci.
- Benzīna zāliena pļaujmašīna ir piemērota privātai lietošanai mājas dārzā un vaļasprieka dārzā. Par privātā mājas dārza un vaļasprieka dārza zāliena pļaujmašīnu uzskata tādu, kura lietošana gada griezumā nepārsniedz 50 stundas, un to pārsvarā izmanto zāles vai zāliena virsmu kopšanai, nevis publiskajos dārzos, parkos, sporta objektos, kā arī lauksaimniecībā un mežsaimniecībā.

Ievērībai! Lietotāja fiziskās bīstamības dēļ zāliena pļaujmašīnu nedrīkst izmantot šādiem darbiem: krūmāju, dzīvžogu un krūmu trimmerēšanai, vijtgu augu vai zālienu uz jumta apstādījumiem vai balkona kastēs griešanai un smalcināšanai, un ceļu tīrīšanai (nosūkšanai) un kā smalcinātāju koku un dzīvžogu daļu sasmalcināšanai. Turklāt zāliena pļaujmašīnu nedrīkst izmantot kā motokultivatoru un zemes nelīdzenumu, piem., kurmja pauguru nolīdzināšanai.

- Drošības apsvērumu dēļ zāliena pļaujmašīnu nedrīkst izmantot kā jebkāda veida citu darba instrumentu un instrumentu komplektu piedziņas agregātu.

⚠ BRĪDINĀJUMS

Pirms ierīces lietošanas sākšanas jūsu pašu drošībai rūpīgi izlasiet šo rokasgrāmatu un vispārējos drošības norādījumus. Nododot ierīci trešām personām, kopā ar to vienmēr nododiet arī šo lietošanas instrukciju.

5. Drošības norādījumi

Šajā lietošanas instrukcijā vietas, kuras attiecas uz jūsu drošību, mēs esam aprīkojuši ar šādu zīmi: m

Turklāt lietošanas instrukcijā ir citas svarīgas vietas tekstā, kas ir marķētas ar vārdu "IEVĒRĪBAI!".

⚠ BĪSTAMI

Ja neievēro šo norādi, pastāv maksimālas briesmas dzīvībai vai dzīvībai bīstamu savainojumu risks.

⚠ BRĪDINĀJUMS

Ja neievēro šo norādi, pastāv briesmas dzīvībai vai smagu savainojumu risks.

⚠ UZMANĪBU

Ja neievēro šo norādi, pastāv viegls vai vidēji smags savainošanās risks.

⚠ NORĀDE

Ja neievēro šo norādi, pastāv ierīces vai citu materiālo vērtību bojājuma risks.

⚠ Ievērībai!

Lietojot ierīces, jāievēro daži drošības pasākumi, lai novērstu savainojumus un bojājumus. Tādēļ rūpīgi izlasiet šo lietošanas instrukciju / drošības norādījumus. Uzglabājiet to drošā vietā, lai informācija būtu pieejama jebkurā laikā. Ja jums ierīci vajadzētu nodot citai personai, dodiet līdzi arī šo lietošanas instrukciju / drošības norādījumus. Mēs neuzņemamies atbildību par nelaimes gadījumiem vai zaudējumiem, kas rodas, ja neņem vērā šo instrukciju un drošības norādījumus.

Akumulatora un lādēšanas ierīces nepareiza lietošana var izraisīt elektrisko triecienu vai degšanu.

Darbības laikā

- Lādēšanas ierīci un akumulatoru turiet sausumā. Nepakļaujiet akumulatora lādēšanas sistēmu lietus vai mitruma iedarbībai.
- Elektrisko triecienu nepieļaušanai jāuzmanā, lai ūdens neiekļūtu kontaktspraudnī.
- Neveiciet ierīces īsslēgumu. Nekad neievietojiet priekšmetus akumulatora kontaktos.

Akumulatora lādēšanas laikā

- Akumulatora lādēšanai izmantojiet tikai oriģinālo lādēšanas ierīci.
- Neizmantojiet lādēšanas ierīci citu akumulatoru lādēšanai.
- Lādēšanas ierīci un akumulatoru turiet sausumā. Nepakļaujiet akumulatora lādēšanas sistēmu lietus vai mitruma iedarbībai.
- Noņemot lādēšanas ierīci, nevelciet aiz kabeļa, bet gan aiz kontaktspraudņa, jo citādi kontaktspraudnis vai kabelis varētu tikt bojāti.
- Nelietojiet lādēšanas ierīci, ja kontaktspraudnis vai kabelis ir bojāti. Kabeli nevar nomainīt. Ja kabelis ir bojāts, lādēšanas ierīce nekavējoties jānomaina.

- Nelietojiet akumulatoru, ja tas ir saņēmis smagu triecienu, bija nokritis, vai citādi ir bojāts. Ja akumulators ir bojāts, tas jānomaina. Akumulatoram nevar veikt apkopi.
- Neizjauciet lādēšanas ierīci un nemēģiniet to salabot.
- Lai nepieļautu elektriskos triecienus, pirms tīrīšanas atvienojiet lādēšanas ierīces kontaktspraudni no kontaktligzdas.
- Neveiciet ierīces īsslēgumu. Nekad neievietojiet priekšmetus kontaktos.
- Lādēšanas ierīci nedrīkst lietot personas (tostarp bērni) ar ierobežotām fiziskām vai garīgām spējām vai ierobežotu uztveri, ja vien persona, kas atbildīga par viņu drošību, neveica instruēšanu par ierīces lietošanu.
- Bērni jāuzrauga, lai viņi nevarētu rotaļāties ar lādēšanas ierīci.

Pagarinātāja kabelis

Ja nav noteikti nepieciešams, nevajadzētu lietot pagarinātāja kabeli. Nepiemērota pagarinātāja kabeļa gadījumā pastāv ugunsbīstamība vai elektrisko triecienu risks. Izmantojot pagarinātāja kabeli, noteikti ievērojiet šādus punktus:

- a. Pagarinātāja kabeļa kontaktspraudņa tapu skaitam, izmēram un formai jāatbilst lādēšanas ierīces kontaktspraudnim.
- b. Pagarinātāja kabelim jābūt pareizi pievienotam un labā stāvoklī
- c. Lādēšanas ierīces maiņstrāvas nominālās jaudas nodrošināšanai stieples biezumam jābūt vismaz 16 AWG (American Wire Gauge, apm. 1,3 mm²).

Akumulatora lādēšanas sistēmas glabāšanas laikā

Lādēšanas ierīci un akumulatoru turiet sausumā. Nepakļaujiet akumulatora lādēšanas sistēmu lietus vai mitruma iedarbībai.

Pirms regulēšanas vai labošanas darbiem

Izņemiet akumulatoru no motora bateriju nodalījuma.

BRĪDINĀJUMS

Akumulatora ķīmiskās vielas ir indīgas un kodīgas. Degšana vai sprādzieni var izraisīt smagus savainojumus vai nāvi.

- No ekspluatācijas noņemtos vai nolietotos akumulatorus nedrīkst sadedzināt, jo tie var uzsprāgt. Sadedzinot akumulatorus, rodas indīgi tvaiki un atliekas.
- Neizmantojiet akumulatorus, kas ir saspiesti, nokrituši vai bojāti.

Brīdinājums! Šis elektroinstrumenta darba laikā rada elektromagnētisko lauku. Šis lauks noteiktos apstākļos var traucēt aktīvo vai pasīvo medicīnisko implantu darbību. Lai mazinātu nopietnu vai nāvējošu savainojumu risku, personām ar medicīniskajiem implantiem pirms elektroinstrumenta lietošanas ieteicams konsultēties ar ārstu un ražotāju.

Kurš nedrīkst lietot ierīci:

- Bērni un citas personas, kuras nepazīna lietošanas instrukciju (vietējie noteikumi var noteikt lietošanas minimālo vecumu)
- Personas, kuras atrodas alkohola, narkotisko vielu, medikamentu iespaidā, ir nogurušas vai slimas

Drošības norādījumi ar rokām vadāmajai zāliena pļaujmašīnai

Norādījumi

- Rūpīgi izlasiet lietošanas instrukciju. Iepazīstieties ar iestatījumiem un ierīces pareizo lietošanu.
- Nekad neatļaujiet lietot zāliena pļaujmašīnu bērniem vai citām personām, kuras nepazīna lietošanas instrukciju. Vietējie noteikumi var noteikt lietošanas minimālo vecumu.
- Nekad nepļaujiet, kamēr tuvumā atrodas personas, it īpaši bērni, vai dzīvnieki. Atcerieties, ka operators vai lietotājs ir atbildīgs par nelaimes gadījumiem, kas attiecas uz citām personām vai to īpašumu.
- Ja jums ierīci vajadzētu nodot citai personai, dodiet līdzi arī šo lietošanas instrukciju.
- Pļaušanas laikā vienmēr jāvalkā stingri apavi un garas bikses. Nepļaujiet ar basām kājām vai vieglās sandalēs.
- Pārbaudiet teritoriju, kurā izmanto ierīci, un novāciet visus priekšmetus, piem., akmeņus, rotaļlietas, kokus, stieples utt., kurus var satvert un aizmest.

△ BRĪDINĀJUMS

Benzīns ir augstā mērā uzliesmojošs:

- Uzglabājiet benzīnu tikai tam paredzētajās tvertnēs
- Degvielu uzpildiet tikai ārpus telpām un nesmēķējiet iepildīšanas procesa laikā
- Benzīns jāiepilda pirms motora iedarbināšanas. Kamēr motors darbojas vai kamēr pļaujmašīna ir karsta, nedrīkst atvērt tvertnes vāku un papildināt benzīnu.
- Ja benzīns ir pārlējis pāri, nedrīkst veikt motora iedarbināšanas mēģinājumu. Tā vietā ierīce jānovāc no virsmas, kura ir piesārņota ar benzīnu. Nedrīkst pieļaut jebkādu aizdedzes iedarbināšanas mēģinājumu, līdz benzīna tvaiki ir izgarojuši.
- Drošības apsvērumu dēļ benzīna tvertne un citi tvertnes vāki bojājuma gadījumā jānomaina.
- Nekad neuzglabājiet benzīnu dzirksteļu avota tuvumā. Vienmēr izmantojiet pārbaudītu kannu. Sargiet bērnus no benzīna.
- Nomainiet bojātos skaņas slāpētājus

- Pirms lietošanas, veicot vizuālo apskati, jāpārbauda, vai griezējinstrumenti, stiprinājuma tapas un viss griešanas mezgls nav nolietoti vai bojāti. Lai nepieļautu nelīdzsvarotību, nolietotos vai bojātos griezējinstrumentus un stiprinājuma tapas drīkst nomainīt tikai komplektu veidā.
- Ierīcēm ar vairākiem nažiem uzmaniet, ka, griežot vienu naži, var sākt griezties citi naži.

Lietošana

- Neļaujiet iekšdedzes dzinējam darboties slēgtās telpās, kurās var uzkrāties bīstamais oglekļa oksīds.
- Pļaujiet tikai dienas gaismā vai labā mākslīgajā apgaismojumā. Ja iespējams, nedrīkst pieļaut ierīces lietošanu slapjā zālē.
- Zāliena pļaujmašīnas lietošana negaisa laikā ir aizliegta – zibens spēriena risks!
- Vienmēr ievērojiet labu pozīciju nogāzēs.
- Vadiet ierīci tikai soļu gaitas ātrumā
- Ierīcēm uz riteņiem ir spēkā nosacījumi: Pļaujiet šķērsām pret nogāzi, nekad augšup vai lejup.
- Esiet īpaši piesardzīgs, ja maināt kustības virzienu nogāzē.
- Nepļaujiet pārmērīgi stāvās nogāzēs un pie tuvumā esošām izgāztuvēm, grāvjiem vai dīķiem. Esiet īpaši piesardzīgs, ja jūs maināt zāliena pļaujmašīnas virzienu vai to pievelkat klāt.
- Apturiet nogriešanas naži, ja zāliena pļaujmašīna jāsagāž, transportējot pa citām virsmās, kas nav zāle, un ja zāliena pļaujmašīnu pārvieto no pļaujmašīnas virsmas un līdz tai.
- Nekad nelietojiet zāliena pļaujmašīnu ar bojātiem aizsargmehānismiem vai aizsargrežģiem, vai bez uzstādītajiem aizsargmehānismiem, piem., atsītes plāksnēm un / vai zāles savākšanas mehānismiem.
- Nemainiet motora regulēšanas iestatījumus vai neforsējiet apgriezīgu skaitu.
- Pirms iedarbināt motoru, atbrīvojiet motora bremzi.
- Uzmanīgi iedarbiniet motoru atbilstoši ražotāja norādēm. Ievērojiet pēdu pietiekamo atstatumu līdz nogriešanas nazim.
- Iedarbinot vai palaižot motoru, zāliena pļaujmašīnu nedrīkst sagāzt, izņemot gadījumus, kad zāliena pļaujmašīna jāpaceļ šī procesa laikā. Šajā gadījumā sagāziet to tikai tik tālu, cik tas ir tiešām nepieciešams, un paceliet tikai pretējo no lietotāja pusi.
- Neiedarbiniet motoru, ja stāvat priekšā izviesšanas kanālam.
- Nekad nelieciet delnas vai pēdas pie rotējošām daļām vai zem tām. Vienmēr turieties atstatu no izviesšanas atveres.
- Nekad nepaceliet vai nepārnēsājiet zāliena pļaujmašīnu ar darbojošos motoru.

- Izslēdziet motoru un noņemiet aizdedzes sveces uzgali, un pārlicinieties, vai visas kustīgās daļas ir apstājušās:
 - pirms jūs atbrīvojat nosprostojumus vai likvidējat aizsprostojumus izviesšanas kanālā.
 - pirms jūs pārbaudāt, notīrāt vai veicat darbus zāliena pļaujmašīnai.
 - ja bijusi sadursme ar svešķermeni. Meklējiet bojājumus zāliena pļaujmašīnai un veiciet nepieciešamos labošanas darbus, pirms atkārtoti to iedarbināt un strādājat ar zāliena pļaujmašīnu. Ja zāliena pļaujmašīna sāk neparasti stipri vibrēt, ir nepieciešama tūlītēja pārbaude.
- Izslēdziet motoru:
 - ja jūs attālināties no zāliena pļaujmašīnas
 - pirms jūs papildināt degvielu.
- Ierīces darbināšana pārmērīgā ātrumā var palielināt nelaiemes gadījumu risku.
- Esiet uzmanīgs, veicot ierīces regulēšanas darbus, un nepieļaujiet pirkstu iespiešanu starp kustīgo griezējinstrumentu un nekustīgajām ierīces daļām
- Esiet īpaši uzmanīgs, pļaujot uz pakļāvīgām augsnēm, pie tuvumā esošām izgāztuvēm, grāvjiem un dīķiem.
- Lietotājam jābūt pietiekami sagatavotam ierīces izmantošanā, iestatīšanā un vadībā (ieskaitot aizliegtās darbības).
- Regulāri pārbaudiet ierīci un pirms katras lietošanas reizes pārlicinieties, vai visi iedarbināšanas fiksatori un taustiņslēdži pienācīgi darbojas.
- Ievērojiet, ka nepienācīga apkope, neatbilstīgu rezerves daļu izmantošana, vai drošības mehānismu noņemšana vai modificēšana var radīt bojājumus ierīcei un smagus savainojumus ar to strādājošai personai.
- Ievērojiet, ka zāliena pļaujmašīnas drošības sistēmas vai mehānismus nedrīkst manipulēt vai deaktivizēt.
- Ievērojiet, ka lietotājs nedrīkst ne izmainīt, ne arī manipulēt jebkādus noslēgtos iestatījumus saistībā ar motora apgriezīgu skaita regulēšanu.
- Izmantojiet tikai ražotāja ieteiktos griezējinstrumentus un piederumus. Citu darbinstrumentu un piederumu lietošana var izraisīt lietotājam savainošanās risku.
- Vienmēr uzturiet zāliena pļaujmašīnu labā darba stāvoklī.
- Ir jāizdara pietiekami pārtraukumi, lai samazinātu trokšņu un vibrāciju slodzi.
- Uzmanību! Zāliena pļaujmašīnu nedrīkst darbināt, ja nav piestiprināts vai nu samontētais zāles savākšanas mehānisms, vai arī izviesšanas atveres pašnoslēdzošais norobežojošais aizsargmehānisms.

Atlikušie riski un aizsardzības pasākumi

Nevērīga izturēšanās pret ergonomiskiem principiem

Individuālo aizsardzības līdzekļu (PSA) nolaidīga lietošana

Individuālo aizsardzības līdzekļu nevērīga lietošana vai atteikšanās no tiem var radīt smagus savainojumus.

- Lietojiet norādītos aizsardzības līdzekļus.

Cilvēku rīcība, nepareiza rīcība

- Vienmēr jebkuru darbu laikā esiet pilnīgi koncentrējies.

⚠ **Atlikušais risks** - To nekad nevar izslēgt.

Bīstamība, ko rada troksnis

Dzirdes bojājumi

Ilgāks neaizsargāts darbs ar ierīci var radīt dzirdes bojājumus.

- Noteikti lietojiet ausu aizsargus.

Rīcība avārijas gadījumā

Ja ir iespējami noticis negadījums, ierosiniet atbilstoši nepieciešamos pirmās palīdzības pasākumus un iespējami ātri izsaučiet kvalificētu medicīnisko palīdzību.

6. Tehniskie dati

MS150-46E

Motora tips	4 taktu motors / ar gaisa dzesināšanu
Darba tilpums	150 cm ³
Darba apgriezīnu skaits	2800 min ⁻¹
Jauda	2,7 kW / 3,7 PS
Degviela	Standarta benzīns / bez svina satura maks. 10 % bioetanolā
Degvielas tvertnes tilpums	1,2 l
Motoreļļa	SAE 30 / 10W40 / 10W30
Degvielas tvertnes tilpums / eļļa	0,5 l
Zāģēšanas augstuma regulēšanas mehānisms	25-75 mm / 7 pozīcijas
Savācējgroza tilpums	55 l
Iezāģējuma platums	46 cm
Svars	29,7 kg

Litija jonu akumulators

Litija jonu akumulators	12 V
Lādēšanas laika minūtes	90 min
Lādēšanas strāva	1,5 A
Lādēšanas ierīces maiņstrāvas ieeja (mainīga)	100 - 240 V
Darba temperatūra	23 - 113 F (-5 - 45°C)

Paturētas tiesības veikt tehniskas izmaiņas!

Troksnis un vibrācija

⚠ **Brīdinājums:** Troksnis var radīt smagas sekas jūsu veselībai. Ja ierīces troksnis pārsniedz 85 dB (A), lietojiet piemērotus ausu aizsargus.

Trokšņa raksturlielumi

Skaņas spiediens L_{PA}	81,6 dB (A)
Mērījuma kļūda K_{PA}	3 dB(A)
Skaņas jauda L_{WA}	93,9 dB(A)
Kļūda K_{WA}	2,0 dB(A)

Vibrāciju raksturlielumi

Vibrācija a_{hv}	8,125 m/s ²
Kļūda K_h	1,5 m/s ²

Ierobežojiet skaņas intensitātes līmeni un vibrāciju līdz minimumam!

- Izmantojiet tikai nevainojamas ierīces.
- Regulāri apkopiet un tīriet ierīci.
- Pielāgojiet savu darba veidu ierīcei.
- Nepārslogojiet ierīci.
- Ja nepieciešams, uzticiet pārbaudīt ierīci.
- Izslēdziet ierīci, kad to nelietojat.
- Lietojiet cimdus.

Ilgstošāk lietojot benzīna zāliena pļaujmašīnu, var rasties vibrāciju veicināts asinsrites traucējums (vibrācijas izraisīta vazospastiskā slimība).

Norādes par lietošanas ilgumu šajā gadījumā nevar sniegt, jo tas dažādām personām var būt atšķirīgs.

Šādi faktori var ietekmēt šo parādību:

- Operatora delnu asinsrites traucējumi
- Zema āra temperatūra
- Ilgstošs lietošanas laiks

Tādēļ ir ieteicams lietot siltus darba cimdus un izdarīt regulārus darba pārtraukumus.

7. Izpakošana

- Atveriet iepakojumu un uzmanīgi izņemiet ierīci.
- Noņemiet iepakojuma materiālu, kā arī iepakojuma un transportēšanas stiprinājumus (ja tādi ir).
- Pārbaudiet, vai piegādes komplekts ir pilnīgs.
- Pārbaudiet, vai ierīce un piederumi transportēšanas laikā nav bojāti. Ja ir kādi iebildumi, nekavējoties sazinieties ar starpnieku. Vēlākas reklamācijas netiek atzītas.
- Ja iespējams, uzglabājiet iepakojumu līdz garantijas termiņa beigām.
- Pirms lietošanas iepazīstieties ar ierīci, izmantojot lietošanas instrukciju.
- Piederumiem, kā arī dilstošām detaļām un rezerves daļām izmantojiet tikai oriģinālās detaļas. Rezerves daļas saņemsiet savā tirdzniecības uzņēmumā.
- Pasūtījumos norādiet mūsu preces numurus, kā arī ierīces tipu un izgatavošanas gadu.

⚠ IEVĒRĪBAI!

Ierīce un iepakojuma materiāls nav rotaļlietas! Bērni nedrīkst rotaļāties ar polimēru materiāla maisiņiem, plēvēm un sīkām detaļām! Pastāv norīšanas un nosmakšanas risks!

8. Uzbūve / pirms lietošanas sākšanas

⚠ IEVĒRĪBAI!

Pirms lietošanas sākšanas noteikti pilnīgi uzstādiet ierīci!

Piegādes laikā dažas daļas ir demontētas. Salikšana ir vienkārša, ja ievēro turpmākās norādes.

Norādījums!

Salikšanai un apkopes darbiem jums ir nepieciešami šādi papildu instrumenti, kas nav iekļauti piegādes komplektā:

- lēzena eļļas savācējvanna (eļļas maiņai)
- mērtrauks 1 litrs (izturīgs pret eļļu / benzīnu)
- benzīna kannā (ar 5 litriem pietiek apm. 6 darba stundām)
- piltuve (piemērota degvielas tvertnes benzīna iepildes īscaurulei)
- sadzīves slaucīšanas drānas (eļļas / benzīna palieku noslaucīšanai; utilizācija degvielas uzpildes stacijā)
- benzīna nosūkšanas sūkņi (plastmasas konstrukcija, var iegādāties būvmateriālu veikalos)
- eļļas kanniņa ar rokas pumpi (var iegādāties būvmateriālu veikalos)
- 0,5 l motoreļļa SAE 30

Montāža

1. Izņemiet zāliena pļaujmašīnu un montāžas daļas no iepakojuma un pārbaudiet, vai ir pieejamas visas daļas.
2. Pieskrūvējiet apakšējo rokturi pļaujmašīnas abās pusēs, izmantojot attiecīgi vienu skrūvi (a), 1 mazo paplāksni (c) un 1 plastmasas zvaigžņveida rokturi (d). Uzmaniet, lai trošu vilkmes, kuras piestiprina vēlāk, neatrodas ceļā (2.-3. att.).
3. Augšējo rokturi abās pusēs pieskrūvējiet pie apakšējā roktura, izmantojot attiecīgi ātrdarbības iespīlēšanas sviru (5), lielo paplāksni (b), mazo paplāksni (c) un plastmasas zvaigžņveida uzgriezni (d) (4.-5. att.).
4. Izvelciet droselēvārsta vadības trosīti caur elektriskā startera bloku (18), kā parādīts 5a attēlā.
5. Ievietojiet droselēvārsta vadības trosīti motora bremzes svirā (3), izmantojot knaibles. (5b-5c att.)
6. Nostipriniet elektriskā startera bloku pie augšējā roktura (4), izmantojot skrūves (f). (5d att.)
7. Iekabiniet auklas startera (17) rokturi tam paredzētāja āķī, kā parādīts 6. att.
8. Nofiksējiet trošu vilkmes pie roktura, izmantojot pievienoto kabeļu aizspiedi (e) (7. att.).
9. Atvāziet savācējgrozu (16) un nofiksējiet plastmasas aizturus pie rāmja. (8 att.)
10. Pļaušana ar savācējgrozu:
Ar vienu roku paceliet izsviešanas vāku (15) un iekabiniet savācējgrozu (16), kā parādīts 9. att.
11. Pļaušana ar izsviešanu uz sāniem (8):
Paceliet izsviešanas uz sāniem vāku un iekabiniet izsviešanas uz sāniem adapteri (15./15a att.). Noņemiet savācējgrozu (16), ja tas ir piestiprināts, un ievietojiet mulčēšanas ieliktni (19).
12. Mulčēšana:
Noņemiet savācējgrozu (16), ja tas ir piestiprināts, un ievietojiet mulčēšanas ieliktni (19), kā parādīts 10.-12. att.

Ievērībai!

Izsviešanas uz sāniem adapteris nedrīkst būt uzstādīts mulčēšanas laikā.

Griešanas augstuma regulēšana

⚠ Ievērībai! Griešanas augstuma noregulēšanu drīkst veikt tikai ar izslēgtu motoru un noņemtu aizdedzes sveces uzgali.

- Pirms jūs sākat pļaut, pārbaudiet, vai griezējinstrumenti nav neasi un nav bojāti to stiprināšanas līdzekļi.
- Ja nepieciešams, nomainiet visa komplekta neasos un / vai bojātos griezējinstrumentus, lai neveidotu nelīdzsvarotību. Šīs pārbaudes laikā izslēdziet motoru un noņemiet aizdedzes sveces uzgali.

- Griešanas augstuma regulēšana veic, izmantojot riteņu augstuma regulēšanas mehānismu (13. att. / 14. poz.). Var noregulēt 7 dažādus griešanas augstumus.
- Pavelciet regulēšanas sviru uz āru un noregulējiet vajadzīgo griešanas augstumu. Svira nofiksējas vajadzīgajā pozīcijā (13. att.).

Pļaušanas virsmas sagatavošana

Pirms pļaušanas rūpīgi apskatiet pļaujamo virsmu. Novāciet akmeņus, kokus, kaulus, stieples, rotaļlietas un citus priekšmetus, kurus ierīce var aizmest.

9. Darba sākšana

⚠ IEVĒRĪBAI!

Pirms lietošanas sākšanas noteikti pilnīgi uzstādiet ierīci!

Uzlādējiet akumulatoru

Akumulatora un lādēšanas ierīces nepareiza lietošana var izraisīt elektrisko triecienu vai degšanu.

Akumulatora lādēšanas laikā

- Akumulatora lādēšanai izmantojiet tikai oriģinālo lādēšanas ierīci.
- Neizmantojiet lādēšanas ierīci citu akumulatoru lādēšanai.
- Lādēšanas ierīci un akumulatoru turiet sausumā. Nepakļaujiet akumulatora lādēšanas sistēmu lietus vai mitruma iedarbībai.
- Noņemot lādēšanas ierīci, nevelciet aiz kabeļa, bet gan aiz kontaktspraudņa, jo citādi kontaktspraudnis vai kabelis varētu tikt bojāti.
- Ja nav noteikti nepieciešams, nevajadzētu lietot pagarinātāja kabeli. Nepiemērota pagarinātāja kabeļa gadījumā pastāv ugunsbīstamība vai elektrisko triecienu risks. Izmantojot pagarinātāja kabeli, noteikti ievērojiet šādus punktus:
 1. Pagarinātāja kabeļa kontaktspraudņa kontakttapu skaitam, izmēram un formai jāatbilst lādēšanas ierīces kontaktspraudnim.
 2. Pagarinātāja kabelim jābūt pareizi pievienotam un labā stāvoklī
 3. Lādēšanas ierīces maiņstrāvas nominālās jaudas nodrošināšanai stieples biežumam jābūt vismaz 16 AWG (American Wire Gauge, apm. 1,3 mm²).
- Nelietojiet lādēšanas ierīci, ja kontaktspraudnis vai kabelis ir bojāti. Kabeli nevar nomainīt. Ja kabelis ir bojāts, lādēšanas ierīce nekavējoties jānomaina.
- Nelietojiet akumulatoru, ja tas ir saņēmis smagu triecienu, bija nokritis, vai citādi ir bojāts. Ja akumulators ir bojāts, tas jānomaina. Akumulatoram nevar veikt apkopi.
- Neizjauciet lādēšanas ierīci un nemēģiniet to salabot.

- Lai nepieļautu elektriskos triecienus, pirms tīršanas atvienojiet lādēšanas ierīces kontaktspraudni no kontaktlīdždas.
- Neveiciet ierīces tīrslēgumu. Nekad neievietojiet priekšmetus kontaktos.
- Lādēšanas ierīci nedrīkst lietot personas (tostarp bērni) ar ierobežotām fiziskām vai garīgām spējām vai ierobežotu uztveri, ja vien persona, kas atbildīga par viņu drošību, neveica instrukciju par ierīces lietošanu.
- Bērni jāuzrauga, lai viņi nevarētu rotaļāties ar lādēšanas ierīci.

Kad tiek uzlādēts akumulators

Pēc nepieciešamības - lai pārbaudītu pieejamo lādiņu, nospiediet akumulatora līmeņa indikatora pogu (E, 25. zīm.) Un attiecīgi uzlādējiet akumulatoru. Skatiet sadaļu "Akumulatora uzlādes pakāpes indikācija".

Kā tiek uzlādēts akumulators

1. Pievienojiet lādēšanas ierīci pie kontaktlīdždas. Parādās zaļa uzlādes kontrollampīņa. Lādēšanas ierīci turiet sausumā. Nepakļaujiet akumulatora lādēšanas sistēmu lietus vai mitruma iedarbībai.
2. Stingri ievietojiet akumulatoru lādēšanas ierīcē. Ja sarkanā uzlādes kontrollampīņa neiedegas, izvelciet un atkārtoti ievietojiet akumulatoru. Uzmaniet, lai akumulators un lādēšanas ierīce būtu pareizi savienoti.
 - Sarkana kontrollampīņa nozīmē, ka akumulatora sistēma tiek normāli uzlādēta.
 - Zaļa kontrollampīņa nozīmē, ka akumulators ir pilnīgi uzlādēts.
 - Ja nedeg neviena kontrollampīņa, tas nozīmē, ka akumulators ir vai nu pārāk karsts, vai pārāk auksts. Atstājiet akumulatoru pievienotu, līdz ir sasniegta normāla darba temperatūra.
 - Ja nedeg neviena kontrollampīņa, tas var arī nozīmēt, ka akumulators ir pagalam. Šajā gadījumā tas jānomaina.
3. Pilnīgi izlādētam akumulatoram ir nepieciešama apm. pusotra (1,5) stunda, lai tas tiktu pilnīgi uzlādēts. Akumulators paliek pilnīgi uzlādēts, ja tas paliek lādēšanas ierīcē.
4. Ja zaļā kontrollampīņa parāda, ka akumulators ir pilnīgi uzlādēts, to var atvienot no lādēšanas ierīces.
5. Lai pārbaudītu pieejamo uzlādes pakāpi, nospiediet akumulatora uzlādes pakāpes indikācijas pogu (E, 25. att.).
6. Atvienojiet lādēšanas ierīci no kontaktlīdždas, ja tā netiek lietota.

Akumulatora uzlādes pakāpes indikācija (25. att.)

Lai pārbaudītu pieejamo uzlādes pakāpi, nospiediet akumulatora uzlādes pakāpes indikācijas pogu (E). Kontrollampīņas (D) parāda aptuveni palikušo akumulatora uzlādes pakāpi.

Kontrollampīņas	Pieejamā uzlādes pakāpe
Četras zaļas lampīņas	70 % - 100 %
Trīs zaļas lampīņas	40% - 70%
Dīvas zaļas lampīņas	10% - 40%
Viena zaļa lampīņa	mazāk par 10 %

△ Ievērībai!

Motoru piegādā bez eļļas. Tādēļ pirms lietošanas sākšanas noteikti iepildiet eļļu. Šim nolūkam izmantojiet standarta universālo eļļu (SAE 30). Pirms katras pļaušanas reizes motorā jāpārbauda eļļas līmenis.

Tāpat jāiepilda benzīns, jo arī tas nav iekļauts piegādes stāvoklī.

- Lai nepieļautu zāliena pļaujmašīnas nejaušu iedarbināšanu, tā ir aprīkota ar motora bremzi (1. att., 3. poz.), kura jānospiež, pirms iedarbināt zāliena pļaujmašīnu. Atlaižot motora bremzes sviru, tai jāatgriežas sākuma pozīcijā, un motors automātiski izslēdzas.
- Pievelciet motora bremzes sviru (3) un spēcīgi pavelciet aiz auklas startera (17). (14 att.)
IEVĒRĪBAI! Nogriešanas nazis rotē arī ar atlaistu motora bremzes sviru, tiklīdz pavelk aiz auklas startera. Uzmaniet, lai neviena ķermeņa daļa / sveši priekšmeti neatrastos nogriešanas naža bīstamajā zonā.
- Kad darbojas motors, nospiediet piedziņas sviru (2) līdz rokturim (1), lai sajūgtu pļaujmašīnas piedziņu.
- Pirms jūs sākat pļaut zālienu, jums vajadzētu vairākas reizes veikt šo procesu, lai pārlicinātos, vai viss pareizi darbojas.

△ BRĪDINĀJUMS

Katreiz, kad zāliena pļaujmašīnai jāveic jebkādi regulēšanas un / vai labošanas darbi, pagaidiet, līdz nazis vairs negriežas.

Pirms katra regulēšanas, apkopes un labošanas darba izslēdziet motoru un atvienojiet aizdedzes sveces uzgali. Brīdinājums par kustīgo nažu mezglu risku!

Piedziņas lietošana:

- Motora bremze (3): Izmantojiet sviru, lai izslēgtu motoru. Ja jūs atlaižat sviru, motors un nogriešanas nazis automātiski apstājas.
- Pļaušanai pavelciet piedziņas sviru (2) līdz rokturim (1). Pirms faktiskās pļaušanas jums vajadzētu vairākkārt pārbaudīt piedziņas sviru (2). Pārlicinieties, vai velkamajai auklai ir brīva gaita.
- Piedziņas svira (2):
Nospiediet to, tiek saslēgts gaitas iekārtas piedziņas sajūgs, un zāliena pļaujmašīna sāk kustību ar darbojošos motoru. Savlaicīgi atlaidiet piedziņas sviru (2), lai apturētu kustībā esošo zāliena pļaujmašīnu.

Pirms pirmās pļaušanas reizes izmēģiniet ierīces kustības sākšanu un apturēšanu, līdz jūs labi pārzināt tās gaitas īpašības.

Brīdinājuma norāde! Nogriešanas nazis rotē, kad iedarbina motoru.

Svarīgi! Pirms motora iedarbināšanas vairākas reizes pārvietojiet motora bremzi, lai pārbaudītu, vai apturēšanas aukla arī labi darbojas.

Ievērojiet! Motors ir izstrādāts zāles griešanas ātrumam un zāles izsviešanai savācējgrozā, un ilgstošam motora darbūžam

- Pārbaudiet eļļas līmeni.
- Atveriet degvielas tvertnes vāku un uzpildiet benzīna tvertni (6) līdz degvielas tvertnes īscaurules apakšējam punktam ar apm. 1,4 litriem benzīna. Izmantojiet uzpildei piltuvi un mērtvertni. Nepārpildiet degvielas tvertni. Izmantojiet svaigu, tīru neetilētu degvielu.
Nekādā ziņā nesajauciet eļļu ar benzīnu. Iegādājieties degvielu, kuru jūs varat izlietot 30 dienu laikā, lai šādi garantētu degvielas svaigumu.
Ievērojiet! Izmantojiet neetilētu normālo benzīnu ar maks. 10 % bioloģiskā etanola daļu.

△ BRĪDINĀJUMS

Vienmēr izmantojiet tikai vienu drošības benzīna kanu. Nesmēķējiet benzīna iepildīšanas laikā. Novāciet jebkādas eļļas vai benzīna paliekas. Izslēdziet motoru pirms benzīna iepildīšanas un ļaujiet motoram dažas minūtes atdzist.

Motoru iedarbināšana (14a att.)

- Pārbaudiet motoreļļas līmeni. Skatiet sadaļu "Eļļas līmeņa pārbaude".
- Apskatiet bateriju nodalījumu augšā pie motora, vai nav svešķermeņu un, ja nepieciešams, notīriet ar suku vai lupatiņu. Uzstādiet akumulatoru motora bateriju nodalījumā augšā pie motora. Uzmaniet, lai akumulators tiktu droši nostiprināts. Akumulators dažiem modeļiem ir ierīces atslēga.
- Norādījums: Lai pamodinātu jaunu akumulatoru, ir nepieciešama pirmā ātrā uzlāde aptuveni desmit (10) sekunžu laikā. Skatiet sadaļu "Kad tiek uzlādēts akumulators".
- Uzmaniet, lai ierīces piedziņas vadības elementi, ja ir pieejami, nedarbotos.
- Modeļi ar elektrisko starteri (17a). Spiediet motora bremzes sviru (3) pret roktura stieni. Aktivizējiet elektrisko starteri. Motors sāk darboties.

Motoru iedarbināšana (14. att.)

- Pārlicinieties, vai aizdedzes vads ir pievienots pie aizdedzes sveces.

- Nostājieties aiz motora pļaujmašīnas. Viena roka spiež motora bremzes sviru (3) līdz rokturim, otrai rokai jābūt uz auklas startera.
- Iedarbiniet motoru ar auklas starteri (17). Šim nolūkam izvelciet rokturi par apm. 10-15 cm (līdz ir jūtama pretestība), pēc tam ar vienu rāvienu spēcīgi pavelciet. Ja motors neiedarbinās, vēlreiz pavelciet aiz roktura
- Sakarā ar aizsargslāni uz motora var rasties neliela dūmošana, ja jūs pirmoreiz izmantojat ierīci. Tas ir normāls process.

⚠ **Ievērojam!**

- Neļaujiet auklas starterim strauji atvirzīties atpakaļ.
- Ievērojam! Aukstos laika apstākļos var būt nepieciešams vairākkārt atkārtot palaišanas procesu.

Motora izslēgšana:

- Lai izslēgtu motoru, atlaidiet piedziņas sviru (2), pēc tam motora bremzes sviru (3) un pagaidiet līdz nazis apstājas.
- Noņemiet aizdedzes sveces uzgali no aizdedzes sveces (10), lai nepieļautu motora nejaušu iedarbināšanu.
- Pirms atkārtotas iedarbināšanas pārbaudiet motora bremzes trošu vilkmi. Pārbaudiet, vai trošu vilkme ir pareizi uzstādīta. Salocīta vai bojāta izslēgšanas trosīte jānomaina.
- Demontējiet akumulatoru. Akumulators dažiem modeļiem ir ierīces atslēga.

Pirms pļaušanas

Svarīgas norādes!

- Pareizi saģērbieties. Uzvelciet stingrus apavus, nevis sandales vai sporta apavus.
- Pārbaudiet nogriešanas nazi. Nazis, kas ir salocīts vai citādi bojāts, jānomaina pret oriģinālu nazi.
- Uzpildiet benzīna tvertni ārpus telpām. Lietojiet iepildes piltuvi un mērtvertni. Noslaukiet pārlījušos benzīnu.
- Izlasiet un ievērojiet lietošanas instrukciju un norādes attiecībā uz motoru un papildierīcēm. Uzglabājiet instrukciju arī citiem ierīces lietotājiem pieejamā vietā.
- Izplūdes gāzes ir bīstamas. Iedarbiniet motoru tikai ārpus telpām.
- Pārliedzinieties, vai ir pieejami visi drošības mehānismi un vai tie arī labi darbojas.
- Ierīci vajadzētu vadīt tikai vienai personai, kura tam arī ir piemērota.
- Slapjas zāles pļaušana var būt bīstama. Pļaujiet pēc iespējas sausu zāli.
- Norādiet citām personām vai bērniem uzturēties zināmā attālumā no pļaujmašīnas.
- Nekad nepļaujiet sliktos redzamības apstākļos.

- Pirms pļaušanas paceliet no zemes apkārtējus, brīvi izvietotus priekšmetus, piem., akmeņus, rotaļlietas, kokus, stieples utt.

Norādes par pareizu pļaušanu

⚠ Ievērojam! Nekad neatveriet izsviešanas vāku, kad iztukšo savākšanas ierīci, un motors vēl darbojas. Rotējošais nazis var radīt savainojumus.

Vienmēr rūpīgi nostipriniet izsviešanas vāku un savācējgrozu. Noņemšanas laikā iepriekš izslēdziet motoru.

Vienmēr jāievēro drošības distance starp naža korpusu un lietotāju, ko nodrošina vadības rokturi. Īpaša piesardzība jāievēro pļaušanas un kustības virziena mainīšanas laikā slīpumos un nogāzēs. Ievērojiet drošu pozīciju, valkājiet apavus ar neslīdošām, raupjām pazolēm un garas bikses. Vienmēr pļaujiet šķērsām pret nogāzi.

Nogāzes, kuru slīpums pārsniedz 15 grādus, drošības apsvērumu dēļ nedrīkst pļaut ar zāliena pļaujmašīnu.

Esiet īpaši piesardzīgs, virzoties at muguriski un velkot zāliena pļaujmašīnu. Paklupšanas risks!

Mulčēšana

Mulčēšanas laikā nopļautais materiāls tiek sasmalcināts slēgtā pļaujmašīnas korpusā un atkārtoti izklīdēts uz zāliena. Zāles savākšana un utilizēšana nav nepieciešama.

⚠ NORĀDE! Mulčēšana ir iespējama nosacīti īsam zālienam.

Lai lietotu mulčēšanas funkciju, atkabiniet savācējgrozu (16) un iebīdi mulčēšanas adapteri (10.-12. att. / 19) izsviešanas atverē, un aizveriet izsviešanas vāku (15).

Pļaušana

Pļaut var vai nu ar uzstādītu savācējgrozu (16) vai alternatīvi ar uzstādītu izsviešanu uz sāniem (8). Lai lietotu izsviešanu uz sāniem, vajadzētu būt uzstādītam mulčēšanas ieliktnim (19).

Pļaujiet tikai ar asiem, nevainojamiem nažiem, lai zāles stiebrī nenospurst un zāliens nekļūst dzeltens.

Lai panāktu rūpīgu pļaušanas veidu, vadiet zāliena pļaujmašīnu iespējami taisnās joslās. Turklāt šīm joslām vienmēr vajadzētu pārklāties par dažiem centimetriem, lai nepaliktu nekādas svītras.

Uzturiet tīru pļaujmašīnas korpusa apakšpusi un noteikti noņemiet zāles nogulsņumus. Nogulsņumi apgrūtina palaišanas procesu, negatīvi ietekmē pļaušanas kvalitāti un zāles izsviešanu. Nogāzēs pļaušanas josla jānobrauc šķērsām pret nogāzi. Zāliena pļaujmašīnas noslīdēšanu ir iespējams novērst ar slīpo pozīciju uz augšu.

Izvēlieties griešanas augstumu atkarībā no faktiskā zāliena garuma.

Izpildiet vairākus caurgājienus, tā ka vienā reizē nopļauj maksimāli 4 cm zāliena. Pirms veic jebkādas naža pārbaudes, izslēdziet motoru. Atcerieties, ka nazis vēl dažas sekundes turpina griezties pēc motora izslēgšanas.

Nekad nemēģiniet apturēt nazi.

Regulāri pārbaudiet, vai nazis ir pareizi nostiprināts, ir labā stāvoklī un labi uzasināts. Ja tas tā nav, tad uzasiniet vai nomainiet to.

Ja kustībā esošais nazis saduras ar kādu priekšmetu, izslēdziet zāliena pļaujmašīnu un pagaidiet, līdz nazis pilnīgi apstājas. Pēc tam pārbaudiet naža un naža turētāja stāvokli. Ja tas ir bojāts, tas jānomaina.

Norādes par pļaušanu:

- Uzmanieties no cietiem priekšmetiem. Zāliena pļaujmašīna varētu tikt bojāta, vai varētu rasties savainojumi.
- Karsts motors, izplūdes kolektors vai piedziņa var izraisīt apdegumus. Tātad nepieskarieties.
- Nogāzēs vai stāvā teritorijā pļaujiet uzmanīgi.
- Pļaujiet tikai pietiekamos gaismas apstākļos.
- Pārbaudiet pļaujmašīnu, nazi un citas daļas, ja esat sadūries ar svešķermeni, vai ja ierīce vibrē spēcīgāk nekā parasti.
- Neveiciet nekādas iestatījumu izmaiņas vai labošanas darbus, iepriekš neizslēdzot motoru. Atvienojiet aizdedzes vada kontaktspraudni.
- Uz ceļa vai ceļa tuvumā uzmanieties no ceļu satiksmes. Nevērsiet zāles izsviešanu uz ceļa pusi.
- Nepieļaujiet tādas vietas, kurās riteņiem vairs nav saķeres, vai pļaušana nav droša. Pirms virzīšanās atmuguriski pārliecinieties, vai aiz jums nav mazi bērni.
- Biezā, augstā zālē noregulējiet maksimālo griešanas pakāpi un pļaujiet lēnāk. Pirms zāles vai citu aizsprostojumu izņemšanas izslēdziet motoru un atvienojiet aizdedzes vadu.
- Nekad nenoņemiet daļas, kas paredzētas drošībai.
- Nekad neiepildiet benzīnu, ja motors ir karsts vai darbojas

Savācējgroza iztukšošana

Savācējgрозam (16) ir uzpildes līmeņa indikators (16. att.). Tas tiek atvērts ar pļaujmašīnas darbības ģenerēto gaisa plūsmu. Ja pļaušanas laikā vāks (16. att.) aizkrīt ciet, tad savācējgrozs (16) ir pilns, un to vajadzētu iztukšot. Lai nodrošinātu uzpildes līmeņa indikatora nevainojamu darbību, zem vāka esošajiem caurumiem vienmēr vajadzētu būt tīriem un caurlaidīgiem.

Tiklīdz pļaušanas laikā paliek guļus zāles paliekas, jāiztukšo savācējgrozs.

△ BRĪDINĀJUMS

Pirms savācējgroza noņemšanas izslēdziet motoru un pagaidiet, līdz nazis pilnīgi apstājas.

Lai noņemtu savācējgrozu (16), ar vienu roku paceliet izsviešanas vāku (15), ar otru roku aiz rokturi pārnēsāšanai izņemiet savācējgrozu (16) (16. att.). Atbilstoši drošības noteikumiem izsviešanas vāks (15) savācējgroza atkabināšanas laikā aizkrīt ciet un noslēdz aizmugurējo izsviešanas atveri.

Ja turklāt atverē aizķeras zāles paliekas, tad motora vieglākai iedarbināšanai ir lietderīgi pavilkt zāliena pļaujmašīnu atpakaļ par apt. 1 m. Nopļautā materiāla paliekas pļaujmašīnas korpusā un uz darba instrumenta nenoņemiet ar roku vai ar kājām, bet gan ar piemērotiem palīglīdzekļiem, piem., suku vai rokas slotiņu.

Lai garantētu labu savākšanu, tad pēc lietošanas jānotīra savācējgrozs (16) un īpaši gaisa režģis.

Iekabiniet savācējgrozu (16) tikai ar izslēgtu motoru un apstādinātu griezējinstrumentu.

Ar vienu roku paceliet izsviešanas vāku (15), ar otru roku turiet aiz roktura savācējgrozu (16) un iekabiniet no augšas. (9 att.)

Pēc pļaušanas

- Vienmēr vispirms ļaujiet motoram atdzist, pirms zāliena pļaujmašīnu novieto slēgtā telpā. Pirms novietošanas glabāšanā noņemiet zāli, lapas, ziedi un eļļu. Nenovietojiet nekādus citus priekšmetus uz pļaujmašīnas.
- Pirms atkārtotas lietošanas pārbaudiet visas skrūves un uzgriežņus. Valīgās skrūves stingri jāpievelk.
- Pirms atkārtotās lietošanas iztukšojiet savācējgrozu (16).
- Atvienojiet aizdedzes sveces uzgali, lai novērstu neatļautu lietošanu.
- Ievērojiet, lai pļaujmašīnu nenovietotu blakus bīstamības avotam. Gāzes izplūde var izraisīt sprādzienus.
- Labošanas darbos drīkst izmantot tikai oriģinālās daļas vai tādas, kuras ir atļāvis ražotājs (skatiet adresi garantijas sertifikātā).
- Pļaujmašīnas ilgākas nelietošanas laikā iztukšojiet benzīna tvertni ar benzīna nosūkšanas sūkni.
- Veiciet ierīces eļļošanu un apkopi.

10. Tīrīšana

Ievēribai!

Pirms tīrīšanas darbu veikšanas vienmēr izslēdziet motoru un atvienojiet aizdedzes sveces uzgali.

Pļaujmašīnu vajadzētu pamatīgi notīrīt pēc katras lietošanas. Īpaši apakšpusi un naža stiprinājumu. Šim nolūkam sagāziet zāliena pļaujmašīnu uz kreiso sānu un novāciet zāles paliekas.

Vai notīriet ierīci ar ūdeni šādā veidā.

- Noņemiet mulčēšanas ieliktni / zāles savācējmaisu.
- Uzlieciet šļūtenes pieslēguma detaļu uz pļaujmašīnas (w) un atveriet ūdens krānu. (24 att.)
- Iedarbiniet pļaujmašīnu un izslēdziet pļaujmašīnu pēc apm. 30 sek. Rotējošā nažu sija sviež ūdeni pret pļaujmašīnas apakšpusi un tādējādi to tīra.
- Aizveriet ūdens krānu un noņemiet šļūtenes pieslēguma detaļu.
- Virspusi notīriet ar lupatiņu (neizmantojiet asus priekšmetus).

Norāde! Pirms jūs zāliena pļaujmašīnu sagāžat uz sānu, pilnīgi iztukšojiet degvielas tvertni ar benzīna nosūkšanas sūkni. Zāliena pļaujmašīnu nedrīkst sagāzt vairāk par 90 grādiem. Visvieglāk notīriet netīrumus un zāli uzreiz pēc pļaušanas.

Piekaldušas zāles paliekas un netīrumi var negatīvi ietekmēt pļaušanas režīmu. Pārbaudiet, vai zāles izsviešanas kanāls ir brīvs no zāles paliekām, un pēc vajadzības notīriet tās. Nekad netīriet pļaujmašīnu ar ūdens strūklu vai spiediena ūdens strūklas tīrīšanas aparātu. Motoram jāpaliek sausam.

Nedrīkst izmantot koroziju izraisošus tīrīšanas līdzekļus, piem., aukstās tīrīšanas līdzekli vai skalošanas benzīnu.

11. Transportēšana

Zāliena pļaujmašīnas sagatavošana transportēšanai (22. att.)

- Iztukšojiet benzīna tvertni ar benzīna nosūkšanas sūkni.
- Ļaujiet motoram darboties tik ilgi, līdz tiek izlietots atlikušais benzīns.
- Iztukšojiet motoreļļu no silta motora.
- Noņemiet aizdedzes sveces uzgali no aizdedzes sveces.
- Notīriet cilindra dzesētājrības un korpusu.
- Atkabiniet auklas starteri (17) no āķa. Atbrīvojiet ātrdarbības iespīlēšanas sviru (5) un atlociet uz leju augšējo rokturi. Turklāt ievērojiet, ka pārlikšanas laikā trošu vilkmes nedrīkst pārlocīt.
- Aptiniet vairākas gofrēta kartona kārtas starp rokturi un motoru, lai nepieļautu beršanos.

- Lai novērstu bojājumus un savainojumus, ierīce transportēšanas laikā ar transportlīdzekļiem jānodrošina pret apgāšanos un slīdēšanu.

12. Glabāšana

Glabājiet ierīci un tās piederumus tumšā, sausā un nesalstošā, kā arī bērniem nepieejamā vietā. Optimālā glabāšanas temperatūra ir 5-30°C.

Glabājiet instrumentu oriģinālajā iepakojumā.

Nosedziet instrumentu, lai to aizsargātu pret putekļiem vai mitrumu. Uzglabājiet lietošanas instrukciju kopā ar instrumentu.

- Nekad neuzglabājiet zāliena pļaujmašīnu, kam degvielas tvertnē ir benzīns, ēkās, kurās benzīna tvaiki var nonākt kontaktā ar atklātu uguni vai dzirkstelēm.
- Ļaujiet motoram atdzist, pirms novietojat zāliena pļaujmašīnu slēgtās telpās.
- Lai nepieļautu ugunsbīstamību, uzturiet motoru, izplūdes kolektoru un zonu ap degvielas tvertni brīvu no zāles, lapām vai izplūstošas ziežvielas (eļļas).

Sagatavošanas darbi zāliena pļaujmašīnas novietošanai glabāšanā

Brīdinājuma norāde! Nenoteciniet benzīnu slēgtās telpās, uguns tuvumā vai smēķēšanas laikā. Gāzes tvaiki var izraisīt sprādzienus vai degšanu.

- Iztukšojiet benzīna tvertni ar benzīna nosūkšanas sūkni.
- Iedarbiniet motoru un ļaujiet tam darboties tik ilgi, līdz tiek izlietots atlikušais benzīns.
- Pēc katras sezonas veiciet eļļas maiņu. Šim nolūkam noteciniet nolietoto motoreļļu no silta motora un papildiniet jaunu.
- Noņemiet aizdedzes sveci no cilindra galvas.
- Ar eļļas kannu iepildiet apm. 20 ml eļļas cilindrā.
- Lēnām pavelciet startera rokturi, tā ka eļļa aizsargā cilindru tā iekšpusē.
- Ieskrūvējiet atpakaļ aizdedzes sveci.
- Notīriet cilindra dzesētājrības un korpusu.
- Notīriet visu ierīci, lai pasargātu emaljas krāsu.
- Uzglabājiet ierīci labi vēdinātā laukumā vai vietā.

Akumulators un lādēšanas ierīce

Atvienojiet lādēšanas ierīci un uzglabājiet vēsā, sausā vietā, ja tā netiek lietota. Mitrā apkārtnē var rasties spaiļu un elektrisko kontaktu korozija. Ilgākas glabāšanas laikā augstā temperatūrā (50 °C) akumulators var tikt neatgriezeniski bojāts. Pārbaudiet akumulatora un lādēšanas ierīces elektriskās spaiļes un kontaktus. Noslaukiet ar sausu lupatiņu vai tīri nopūtiet ar saspiesto gaisu.

Pēc glabāšanas var būt nepieciešama normāla uzlādēšana. Lai pārbaudītu pieejamo uzlādes pakāpi, nospiediet akumulatora uzlādes pakāpes indikācijas pogu (E) un, ja nepieciešams, uzlādējiet. Skatiet sadaļu "Akumulatora uzlādes pakāpes indikācija".

13. Apkope

- Regulāra, rūpīga tehniskā uzturēšana ir nepieciešama, lai nemainīgi garantētu ierīces drošības līmeni un jaudu.
- Nodrošiniet to, lai visi uzgriežņi, tapas un skrūves būtu stingri pievilktas un ierīce atrastos drošā darba stāvoklī.
- Regulāri pārbaudiet zāles savākšanas mehānismu, vai nav nodiluma un darbderīguma zuduma. Regulāri notīriet savācējgrosu ar ūdeni, un ļaujiet tam labi nožūt.
- Drošības apsvērumu dēļ nomainiet nolietotas vai bojātas daļas.
- Ilgākas glabāšanas vai apkopes gadījumā iztukšojiet degvielas tvertni. To vajadzētu veikt ārpus telpām ar benzīna nosūkšanas sūkni (var iegādāties būvmateriālu veikalos).

⚠ BRĪDINĀJUMS

Nekad nestrādājiet pie aizdedzes sistēmas strāvu vadošajām daļām vai nepieskarieties tām motora darbības laikā. Pirms visiem apkopes un kopšanas darbiem noņemiet aizdedzes sveces uzgali no aizdedzes sveces. Nekad neveiciet nekādus darbus darbībā esošai ierīcei. Darbus, kas nav aprakstīti šajā lietošanas instrukcijā, vajadzētu veikt tikai pilnvarotā specializētajā darbnīcā.

levērībai!

Pirms apkopes darbu veikšanas vienmēr izslēdziet motoru un atvienojiet aizdedzes sveces uzgali.

Rīteņu asis un rīteņu rumbas

- Tās vajadzētu vienreiz sezonā notīrīt un mazliet ieziest.

Nazis

Drošības apsvērumu dēļ uzticiet nazi asināt, balansēt un uzstādīt tikai pilnvarotā specializētajā darbnīcā. Lai iegūtu optimālu darba rezultātu, ir ieteicams reizi gadā uzticēt veikt naža pārbaudi.

Naža nomaiņa (17. att.)

Nomainot griezējinstrumentu, drīkst izmantot tikai oriģinālās rezerves daļas.

Naža nomaiņas laikā lietojiet cimdus, lai nepieļautu grieztus savainojumus.

Nekad neuzstādi citu nazi.

- Pirms asmens noņemšanas iztukšojiet benzīna tvertni.
- Izņemiet skrūvi, lai nomainītu asmeni.

- Ievietojiet atpakaļ visu tā, kā parādīts 17. att. Pie-nācīgi nostipriniet skrūvi. Nostiprināšanas griezes spēks ir 45 Nm. Nomainiet arī asmens skrūvi, kad nomaināt asmeni.

Bojāts nazis

Ja, neskatoties uz visu piesardzību, nazis tomēr ir nonācis saskarē ar šķērslī, uzreiz izslēdziet motoru un noņemiet aizdedzes sveces uzgali.

Sagāziet pļaujmašīnu uz sāniem un pārbaudiet, vai nazim nav bojājuma. Bojāti vai saliekti nazi jānomaina. Nekad atkārtoti neiztaisnojiet saliekto nazi. Nekad nestrādājiet ar saliektu vai stipri nolietotu nazi, tas izraisa vibrācijas, un sekas var būt pļaujmašīnas turpmākie bojājumi.

⚠ **levērībai!** Darbā ar bojātu nazi pastāv savainošanās risks.

Naža pārslīpēšana

Naža griezējmalas var pārslīpēt ar metāla vīli. Lai nepieļautu nelīdzsvarotību, slīpēšanu vajadzētu veikt tikai pilnvarotā specializētajā darbnīcā.

Eļļas līmeņa pārbaude

⚠ **levērībai!** Nekad nelietojiet motoru bez eļļas vai ar pārāk mazu eļļas daudzumu. Tas var izraisīt nopietnus motora bojājumus. Izmantojiet tikai motoreļļu SAE 30.

Eļļas līmeņa pārbaude (18. att.):

- Zāliena pļaujmašīnu novietojiet uz līdzenas, taisnas virsmas.
- Izdarot griešanu pa kreisi, noskrūvējiet eļļas mērstieni (12) un noslaukiet mērstieni. Ievietojiet mērstieni līdz galam atpakaļ iepildes īscaurulē, neizskrūvējiet.
- Izvelciet mērstieni un nolasi eļļas līmeni horizontālā pozīcijā. Eļļas līmenim vienmēr jāatrodas eļļas mērstieņa (12) robežās starp atzīmēm max un min.

Eļļas maiņa (23. att.)

- Motoreļļas maiņu vajadzētu veikt reizi gadā pirms sezonas sākuma iesildītam un izslēgtam motoram.
- Izmantojiet tikai motoreļļu (SAE 30).
- Iztukšojiet benzīna tvertni (ar benzīna nosūkšanas sūkni)
- Novietojiet lēzenu eļļas savācējvannu (min. 1 litra tilpums) zāliena pļaujmašīnas priekšā.
- Izskrūvējiet eļļas mērstieni un sagāziet pļaujmašīnu tiktāl, līdz visa eļļa būs izplūdusi savācējvannā.
- Pēc tam iepildiet svaigu motoreļļu līdz eļļas mērstieņa augšējai atzīmei (apm. 0,5 l), nepārpildiet ierīci.
- **levērībai!** Neieskrūvējiet eļļas mērstieni eļļas līmeņa pārbaudei, bet gan ievietojiet tikai līdz vītnei.

Nolietotā eļļa jāutilizē atbilstoši spēkā esošajiem noteikumiem.

Siksnu tīrīšana (17., 19. att.)

- Izskrūvējot skrūves, noņemiet nazi un pārvada apvalku.
- Vienreiz līdz divreiz gadā notīriet pārvada elementus un ķīļsiksnu ar suku vai saspiesto gaisu.
- Piestipriniet atpakaļ pārvada korpusu un nazi, izmantojot skrūves.

Trošu vilkmju kopšana un regulēšana

Biežāk ieeļļojiet trošu vilkmes un pārbaudiet to gaitas vieglumu.

Gaisa filtra apkope (20. att.)

Netīri gaisa filtri niecīgās, karburatoram pievadītās gaisa plūsmas rezultātā samazina motora jaudu. Tādēļ ir nepieciešama regulāra pārbaude.

Gaisa filtru vajadzētu pārbaudīt ik pēc 25 darba stundām, un pēc vajadzības tīrīt. Ļoti puteklaina gaisa gadījumā gaisa filtrs jāpārbauda biežāk.

Noņemiet gaisa filtra pārsegu un izņemiet sūkļa filtru. Nomainiet gaisa filtru, lai nepieļautu priekšmetu iekrišanu gaisa ieplūdē (20. att.).

Ievērojiet! Nekad netīriet gaisa filtru ar benzīnu vai degošiem šķīdinātājiem. Tīriet gaisa filtru tikai ar saspiesto gaisu vai, to izpurinot.

Aizdedzes sveces apkope (21. att.)

Pirmoreiz pārbaudiet aizdedzes sveci pēc 10 darba stundām, vai nav piesārņojuma, un, ja nepieciešams, notīriet to ar vara stiepli suku. Pēc tam veiciet aizdedzes sveces apkopi ik pēc 50 darba stundām.

Noņemiet aizdedzes sveces uzgali, izdarot griešanās kustību.

Izņemiet aizdedzes sveci (10), izmantojot aizdedzes sveces atslēgu.

Izmantojot spraugmēru, noregulējiet atstatumu 0,75 mm (0,030"). Piestipriniet atpakaļ aizdedzes sveci (10) un uzmaniet, lai to pārāk spēcīgi nepievilkta.

Motora bremzes svira (1. att.)

Motors ir aprīkots ar mehānisku bremzi (3), kura regulāri jāpārbauda. Atlaižot bremžu sviru, nazim jāapstājas 7 sekunžu laikā, ja tas tā nav, ierīci izmantot nedrīkst. Vērsieties pilnvarotā tirdzniecības uzņēmumā. Vērsieties pilnvarotā tirdzniecības uzņēmumā. Pārliedzieties, vai visa darbmūža laikā ierīce atrodas nevainojamā stāvoklī. Nelietpratīga apkope var radīt dzīvībai bīstamus savainojumus.

Labošanas darbs

Pēc labošanas darba vai apkopes pārliedzieties, vai ir piespīrinātas un ir nevainojamā stāvoklī daļas, kas attiecas uz drošības tehniku. Savainojumiem bīstamās daļas uzglabājiet citām personām un bērniem nepieejamā vietā.

Ievērojiet! Saskaņā ar Likumu par ražotāja atbildību par ražojumu kvalitāti ražotājs nav atbildīgs par bojājumiem, kas radušies nelietpratīgu labošanas darbu vai oriģinālo rezerves daļu neizmantošanas dēļ. Vērsieties klientu servisā vai pie pilnvarota speciālista. Atbilstoši nosacījumi attiecas arī uz piederumiem.

Darbības laiki

Ievērojiet likumdošanas prasības, kas regulē zāliena pļaujmašīnu darbības laikus, kas konkrētās vietās var būt atšķirīgi.

Jautājumu gadījumā norādiet šādus datus:

- motora strāvas veids;
- ierīces datu plāksnītē norādītie dati;
- motora datu plāksnītē norādītie dati.

Svarīga norāde remonta gadījumā:

Veicot ierīces piegādes atgriešanu remonta veikšanai, ievērojiet, ka ierīce drošības apsvērumu dēļ tehniskās apkalpošanas stacijai jānosūta bez eļļas un bez benzīna.

Rezerves daļas / piederumi

Zāliena pļaujmašīnas nazis - preces Nr.: 7911200618

Servisa informācija

Jāievēro, ka šim ražojumam šādas daļas ir pakļautas lietošanas vai dabiskajam nodilumam, vai šādas daļas ir nepieciešamas kā patērējamie materiāli.

Nodilstošās detaļas*: Aizdedzes svece, gaisa filtrs, benzīna filtrs, nazis, ķīļsiksna, akumulators

* nav obligāti iekļauts piegādes komplektā!

14. Utilizēšana un atkārtota izmantošana

Ierīce atrodas iepakojumā, lai izvairītos no bojājumiem transportēšanas laikā. Iepakojums ir izejmateriāls, un to var izmantot atkārtoti vai nodot izejvielu apriņķī.

Ierīce un tās piederumi ir no dažādiem materiāliem, piemēram, metāla un plastmasas. Bojātās detaļas jānodod īpašo atkritumu pārstrādei. Jautājiet specializētā veikalā vai pašvaldībā!

Litija jonu akumulatoru utilizācija

- Akumulatora ķīmiskās vielas ir indīgas un kodīgas.
- Degšana vai sprādzieni var izraisīt smagus savainojumus vai nāvi.
- No ekspluatācijas noņemtos vai nolietotos akumulatorus nedrīkst sadedzināt, jo tie var uzsprāgt. Ja akumulatorus sadedzina, rodas indīgi tvaiki un materiāli.
- Neizmantojiet akumulatoru, kas ir deformēts, nokritis vai bojāts.

- Nolietotiem un izsviestiem akumulatoriem aizvien ir ļoti iespējams neliels elektriskais lādiņš, un ar tiem jārīkojas uzmanīgi. No ekspluatācijas noņemtu vai nolietotu akumulatoru utilizācijas laikā vienmēr jāievēro visas spēkā esošās prasības.

Nolietotās iekārtas nedrīkst izmest mājsaimniecības atkritumos!



Šis simbols norāda uz to, ka šo ražojumu saskaņā ar Direktīvu par elektrisko un elektronisko iekārtu atkritumiem (2012/19/ES) un vietējiem likumiem, nedrīkst utilizēt kopā ar mājsaimniecības atkritumiem. Šis ražojums jānodod šim nolūkam paredzētajā savākšanas vietā. To var izdarīt, piem., atdodot to atpakaļ tirdzniecības vietā, kad pērk līdzīgu ražojumu, vai nododot pilnvarotā savākšanas vietā, kas atbildīga par elektrisko un elektronisko iekārtu atkritumu otrreizējo pārstrādi. Nelietpratīga rīkošanās ar nolietotām iekārtām sakarā ar potenciāli bīstamām vielām, kuras bieži vien satur elektrisko un elektronisko iekārtu atkritumi, var negatīvi ietekmēt apkārtējo vidi un cilvēku veselību. Lietpratīgi utilizējot šo ražojumu, jūs veicināt dabas resursu efektīvu lietošanu. Informāciju par nolietoto iekārtu savākšanas vietām jūs saņemsiet savā pašvaldībā, atkritumu utilizācijas sabiedriskajā organizācijā, pilnvarotajā iestādē, kas atbildīga par elektrisko un elektronisko iekārtu atkritumu utilizāciju vai tuvākajā atkritumu izvešanas uzņēmumā.

Baterijas un akumulatorus nedrīkst izmest mājsaimniecības atkritumos!



Jums kā patērētājam ar likumu ir uzlikts par pienākumu nododot visas baterijas un akumulatorus, neatkarīgi no tā, vai tie satur vai nesatur bīstamās vielas*, jūsu pašvaldības/pilsētas daļas savākšanas vietā vai tirdzniecības vietā, lai tos varētu nosūtīt videi nekaitīgai utilizācijai.

*apzīmēts ar: Cd = kadmījs, Hg = dzīvsudrabs, Pb = svins

Izņemiet baterijas no ierīces, pirms jūs utilizējat ierīci un baterijas.

15. Traucējumu novēršana

Turpmākajā tabulā ir parādītas kļūdu pazīmes, un aprakstīts, kā jūs varat tās novērst, ja jūsu ierīce nedarbojas pareizi. Ja jūs tādā veidā nevarat lokalizēt un novērst problēmu, vērsieties tuvākajā servisa darbnīcā.

Traucējums	Iespējamais cēlonis	Novēršana
Nemierīga darbība, stipra ierīces vibrācija	Vaļģas skrūves	Pārbaudiet skrūves
	Vaļģs naža stiprinājums	Pārbaudiet naža stiprinājumu
	Nelīdzsvarots nazis	Nomainiet nazi
Motors nedarbojas	Nav nospiesta motora bremzes svira	Nospiediet motora bremzes sviru
	Bojāta aizdedzes svece	Nomainiet aizdedzes sveci
	Tukša degvielas tvertne	Iepildiet degvielu
	Piesārņota degviela	Iztukšojiet benzīna tvertni un uzpildiet ar tīru degvielu
	Auksta apkārtnē	Nospiediet sūkņīša pogu (ja ir pieejama)
	Bojāts motors	Vērsieties pilnvarotajā klientu servisā
Motors darbojas nemierīgi	Netīrs gaisa filtrs	Iztīriet gaisa filtru
	Piesārņota aizdedzes svece	Notīriet aizdedzes sveci
Zāliens kļūst dzeltens, nevienmērīga pļaušana	Nazis ir neass	Uzasiniet nazi
	Pārāk mazs griešanas augstums	Noregulējiet pareizo augstumu
Zāles izsviešana nav rūpīga	Pārāk zems griešanas augstums	Noregulējiet augstumu
	Nolietots nazis	Nomainiet nazi
	Aizsprostots savācējgrozs	Iztukšojiet savācējgrozu vai atbrīvojiet aizsprostojumu

Seadmel olevate sümbolite selgitus

Käesolevas käsiraamatus on sümbolite kasutamise ülesandeks pöörata Teie tähelepanu võimalikele riskidele. Neid saatvatest ohutussümbolitest ja selgitustest tuleb täpselt aru saada. Hoiatused ise ühtki riski ei kõrvalda ega suuda asendada korrektseid meetmeid õnnetuste ärahoidmiseks.

	Järgige enne kasutamist kõiki ohutusjuhiseid.
	Lugege ja mõistke enne käikuvõtmist käsitsusjuhendi kogu teksti.
	Ärge niitke kallakul üles- või allapoole.
	Eemaldage enne muruniiduki käitamist maas lebavad väikeosad, mis võidakse eemale paisata.
	Eemalepaiskuvate osade oht töötava mootori korral.
	Tehke kindlaks, et teised isikud peavad kinni piisavast ohutusvahemaast.
	Eemaldage enne hooldustööde teostamist süüteküünla pistik.
	Hoidke käed ja jalad pöörlevatest nugadest eemal.
	Tähtis. Heitgaasid on mürgised, seepärast ärge käitage mootorit ventileerimata piirkondades
	Tähelepanu, kuum pealispind - põletusohu
	Kasutage kuulme- ja silmakaitset!
	TÄHELEPANU! Käitusained on tuleohtlikud ja plahvatusvõimelised - põletusohu Ärge tankige kuumat või töötava mootoriga.
	Paagi maht
	Mootoriõli
	Noa pikkus Max lõikelaius
	Garanteeritud helivõimsustase
	Toode vastab kehtivatele Euroopa direktiividele.
	Õlitaseme kontrollimine

	<p>DRIVE - ajamihoob STOP - mootoripiduri hoob</p>
	<p>Kasutage ainult suletud ruumides!</p>
	<p>Kaitseklass II (topeltisolatsioon)</p>
	<p>Seadme kaitse</p>
	<p>Vanad seadmed ei kuulu olmeprügisse</p>
	<p>Akut kasutatakse seadme võtmena</p>
	<p>Kaitske akut vee ja niiskuse eest.</p>
	<p>Kaitske akut kuumuse ja tule eest.</p>
	<p>Kaitske akut üle 45°C temperatuuride eest.</p>

Sisukord:
Lk:

1.	Sissejuhatus.....	136
2.	Seadme kirjeldus.....	136
3.	Tarnekomplekt.....	136
4.	Sihtotstarbekohane kasutus.....	136
5.	Ohutusjuhised	137
6.	Tehnilised andmed	140
7.	Lahtipakkimine	140
8.	Ülespanemine / enne käikuvõtmist	140
9.	Käikuvõtmine.....	141
10.	Puhastamine	145
11.	Transportimine	145
12.	Ladustamine.....	145
13.	Hooldus	146
14.	Utiliseerimine ja taaskäitlus.....	148
15.	Rikete kõrvaldamine.....	149

1. Sissejuhatus

Tootja:

scheppach
 Fabrikation von Holzbearbeitungsmaschinen GmbH
 Günzburger Straße 69
 D-89335 Ichenhausen

Austatud klient!

Soovime Teile uue seadme meeldivat ja edukat kasutamist.

Juhis:

Kõnealuse seadme tootja ei vastuta kehtiva tootevastutuse seaduse järgi kahjude eest, mis tekivad seadmel või seadme tõttu alljärgnevatel juhtudel:

- asjatundmatul käsitsemisel
- käsitsemiskorralduse eiramisel,
- remontimisel kolmandate isikute, mittevõlgitatud spetsialistide poolt,
- mitte-originaalosalude paigaldamisel ja nendega vahetamisel,
- mitte sihtotstarbekohasel kasutamisel
- Elektrisüsteemi rivist väljalangemisel elektrialaeeskirjade ning VDE nõuete 0100, DIN 57113 / VDE 0113 eiramisel

Pidage silmas:

Lugege enne montaaži ja käikuvõtmist kogu kasutusjuhendi tekst läbi.

Käesoleva kasutusjuhendi ülesandeks on hõlbustada seadme tundmaõppimist ja selle kasutamist vastavalt sihtotstarbekohastele kasutusvõimalustele.

Kasutusjuhend sisaldab tähtsaid juhiseid, kuidas saate seadmega ohutult, asjatundlikult ning ökonoomselt töötada, ja kuidas saate vältida ohte, hoida kokku remondikuludid, lühendada seisuaegu ning suurendada elektritööriista töökindlust ja eluiga.

Lisaks käesolevas kasutusjuhendis esitatud ohutusnõuetele peate tingimata oma riigis seadme käitamise kohta kehtivaid eeskirju järgima.

Hoidke kasutusjuhendit kilekotis mustuse ja niiskuse eest kaitstult seadme juures alal. Kõik operaatorid peavad selle enne töö alustamist läbi lugema ja seda hoolikalt järgima.

Seadmega tohivad töötada ainult isikud, keda on seadme kasutamise osas instrueeritud ja sellega seonduvast ohtudest teavitatud. Nõutavast miinimumvanusest tuleb kinni pidada.

Peale käesolevas käsitsusjuhendis sisalduvate ohutusjuhiste ning Teie riigis ehituslikult samade masinate kohta kehtivate eeskirjade tuleb järgida üldtunnustatud tehnilisi reegleid.

Me ei võta vastutust õnnetuste või kahjude eest, mis tekivad käesoleva juhendi ja ohutusjuhiste eiramisest.

2. Seadme kirjeldus

Joon. 1 (1 - 21)

1. Käepide
2. Ajamihoob
3. mootoriduri hoob
4. Ülemine lükkesang, **4a.** Alumine lükkesang
5. kiirpingutushoob
6. Bensiinipaak
7. Õhufilter
8. Külgväljaviske (külgväljaviskeklapp ja külgväljaviskeadapter)
9. Tööratas
10. Süüteküünal
11. Summuti
12. Õlimõõtevarras
13. Ajamiratas
14. Rattakõrguse seadur
15. väljaheiteluuk
16. Püüdekorv
17. Tõmbenõörstarter, **17a.** Elektristarter
18. Elektristarteri moodul
19. Multšimissüdamik
20. Aku
21. Akulaadija

3. Tarnekomplekt

Joon. 1 (1 - 21 / a - h)

- a) 2 x ümarpeapolt M8
- b) 2 x alusseib suur
- c) 4 x alusseib väike
- d) 4 x plastist tähtmutter
- e) 1 x kaabliklamber
- f) 4 x polt
- g) 4 x takjapael
- h) 1 x käsitsusjuhend

4. Sihtotstarbekohane kasutus

Masin vastab kehtivale EÜ masinadirektiivile.

Enne töö alustamist peavad olema kõik kaitse- ja ohutusseadised masina külge monteeritud.

- Operaator vastutab tööpiirkonnas kolmandate isikute eest.
- Masin on välja töötatud käsitsemiseks ühe isiku poolt.
- Järgige kõiki masinal olevaid ohutus- ja ohujuhiseid.
- Hoidke kõik masinal olevad ohutusjuhised terviklikult loetavas seisundis.
- Kasutage masinat ainult tehniliselt laitmatus seisundis ja sihtotstarbekohaselt, ohutus- ning ohuteadlikult ja kasutusjuhendit järgides!
- Kõrvaldage viivitamatult eelkõige rikked, mis võivad ohutust halvendada (laske kõrvaldada)!

- Tuleb pidada kinni tootja ohutus-, töö- ja hoolduseeskirjadest ning tehnilistes andmetes esitatud mõõtmetest.
- Tuleb järgida asjakohaseid õnnetuste ennetamise eeskirju ja muid üldtunnustatud ohustehnilisi reegleid.
- Masinat tohivad kasutada, hooldada ja remontida ainult asjatundlikud isikud, kes seda tunnevad ja keda on ohtude osas instrueeritud. Masinal omavoliliselt tehtud muudatused välistavad tootja vastutuse sellest tekkivate kahjude eest.
- Masinat tohib kasutada ainult tootja originaalvarukutega ja originaaltööriistadega.
- Igasugune ulatuslikum kasutus kehtib kui mitte sihtotstarbekohane. Sellest tulenevate kahjude eest tootja ei vastuta, risk lasub ainuüksi kasutajal.
- Seadet ei tohi kasutada kommerts-, käsitööstus- või tööstuskasutuseks.
- Kui Te pole kindel, kas mingi töötingimus on ohutu või ebaohutu, siis ärge töötage masinaga.
- Bensiini-muruniiduk on ette nähtud eraviisiliseks kasutamiseks õue- ja hobiaias. Õue- ja hobiaia muruniidukiteks peetakse selliseid seadmeid, mille iga-aastane kasutus ei ületa reeglina 50 tundi ja mida kasutatakse eelkõige rohu- või murupindadel, kuid mitte avalikel rajatistel, parkides, spordirajatistel või põllu- ning metsamajanduses.

Tähelepanu! Kasutaja kehalise ohustamise tõttu ei tohi kasutada muruniidukit järgmistel töödel: puhaste, hekkide ja põõsaste kärpimiseks, servapiirdetaimedele või katuseaimestikes või rõdukastides muru lõikamiseks ning peenestamiseks, kõnniteede puhastamiseks (puhtaks imemiseks) ja hekseldina puuning hekilõikude peenestamiseks. Peale selle ei tohi kasutada muruniidukit mootorkobestina pinnasekõrgendite nagu nt mutimullahunnikute tasandamiseks.

- Ohutusosalastel põhjustel ei tohi kasutada muruniidukit muude tööriistade ja igat liiki tööriistakomplektide ajamiagregaadina.

⚠ HOIATUS

Palun lugege enne seadme käikuvõtmist oma ohutuse huvides käesolev käsiraamat ja ohutusjuhised põhjalikult läbi. Kui annate seadme üle kolmandatele isikutele, siis pange käesolev kasutuskorraldus alati kaasa.

5. Ohutusjuhised

Käesolevas käsitsuskorralduses oleme varustanud Teie ohutust puudutavad kohad selle märgiga: m

Peale selle sisaldab käitusjuhend muid tähtsaid tekstikohti, mis on tähistatud sõnaga "TÄHELEPANU!".

⚠ OHT

Selle korralduse eiramise korral valitseb suurim oht elule või eluohtlike vigastuste oht.

⚠ HOIATUS

Selle korralduse eiramise korral valitseb oht elule või raskete vigastuste oht.

⚠ ETTEVAATUST

Selle korralduse eiramise korral valitseb kergete kuni keskmiste vigastuste oht.

⚠ JUHIS

Selle korralduse eiramise korral valitseb seadme või muude materiaalsete väärtuste kahjustamise oht.

⚠ Tähelepanu!

Seadmete kasutamisel tuleb ohutusabinõudest kinni pidada, et vältida vigastusi ja kahjustusi. Lugege käesolev käsitsusjuhend / ohutusjuhised seetõttu hoolikalt läbi. Hoidke neid hästi alal, et neis sisalduv informatsioon oleks igal ajal käepärast. Kui peaksite seadme teistele isikutele üle andma, siis palun väljastage ka käesolev käsitsusjuhend / ohutusjuhised. Me ei võta vastutust õnnetuste või kahjude eest, mis tekkivad käesoleva juhendi ja ohutusjuhiste eiramisest.

Aku ja laadija vale kasutamine võib elektrilööki või tulekahju põhjustada.

Käitamisel

- Hoidke laadijat ja akut kuivana. Ärge jätke aku-laadimissüsteemi vihma või niiskuse kätte.
- Elektrilöövide vältimiseks tuleb pöörata tähelepanu sellele, et vesi ei pääse pistikusse.
- Ärge lühistage seadet. Ärge pistke esemeid aku kontaktidesse.

Aku laadimisel

- Kasutage aku laadimiseks ainult originaallaadijat.
- Ärge kasutage laadijat teiste akude laadimiseks.
- Hoidke laadijat ja akut kuivana. Ärge jätke aku-laadimissüsteemi vihma või niiskuse kätte.
- Ärge tõmmake laadija äravõtmisel kaablist, vaid pistikust, sest muidu võivad pistik või kaabel kahjustada saada.
- Ärge kasutage laadijat, kui pistik või kaabel on kahjustatud. Kaablit ei saa välja vahetada. Kui kaabel on kahjustatud, siis tuleb laadija kohe välja vahetada.
- Ärge kasutage akut, kui see sai tugeva löögi, on maha kukkunud või muul viisil kahjustatud. Kui aku on kahjustatud, siis tuleb see asendada. Akut ei saa hooldada.

- Ärge võtke laadijat lahti ega üritage seda remon-
tida.
- Tõmmake elektrilöökkide vältimiseks enne puhasta-
mist laadija pistik pistikupesast välja.
- Ärge lühistage seadet. Ärge pistke kunagi esemeid
kontaktidesse.
- Laadija pole ette nähtud kasutamiseks piiratud
kehaliste või vaimsete võimete või piiratud tajuga
isikute poolt (kaasa arvatud lapsed), kui nad just ei
viibi nende ohutuse eest vastutava isiku järelevalve
all ega pole seadme kasutamises instrueeritud.
- Lapsi tuleb valvata, et nad ei saaks laadijaga män-
gida.

pikenduskaabel

Kui pole tingimata vajalik, siis ei tohiks pikenduskaab-
lit kasutada. Ebasobiva pikenduskaabli korral valitseb
tulekahju või elektrilöökkide oht. Pöörake pikendus-
kaabli kasutamisel tingimata tähelepanu järgmistele
punktidele:

- a. Pikenduskaabli pistiku piide arv, suurus ja kuju
peavad vastama laadija pistikule.
- b. Pikenduskaabel peab olema õigesti külge ühen-
datud ja heas seisundis.
- c. Laadija AC-nimivõimsuse tagamiseks peab ole-
ma juhtme jämedus vähemalt 16 AWG (American
Wire Gauge, u 1,3 mm²).

Aku-laadimissüsteemi ladustamisel

Hoidke laadijat ja akut kuivana. Ärge jätke aku-laadi-
missüsteemi vihma või niiskuse kätte.

Enne seadistust- või remonditöid

Võtke aku mootori akulaekast välja.

HOIATUS

Aku kemikaalid on mürgised ja söövitavad.
Tuli või plahvatused võivad põhjustada raskeid põle-
tusi või surma.

- Mahakantud või kasutatud akusid ei tohi põletada,
sest need võivad plahvatada. Akude põlemisel te-
kivad mürgised aurud ja jäägid.
- Ärge kasutage akusid, mis on muljutud, maha kuk-
kunud või kahjustatud.

Hoiatus! Antud elektritööriist tekitab käitamise ajal
elektromagnetilise välja. Kõnealune väli võib teatud
tingimustel aktiivsete või passiivsete meditsiiniliste
implantaatide talitlust halvendada. Vähendamaks
tõsiste või surmavate vigastuste ohtu, soovitame me
meditsiiniliste implantaatidega isikutel arsti ja medit-
siinilise implantaadi tootjaga konsulteerida enne, kui
elektritööriista käsitletakse.

Kes et tohi seadet kasutada:

- Lapsed ja teised isikud, kes ei tunne kasutuskor-
raldust (kohalikud nõuded võivad määrata kindlaks
kasutaja miinimumvanuse)
- Alkoholi, uimastite või ravimite mõju all seisavad,
väsinud või haiged inimesed

Käsijuhitavate muruniidukite ohutusjuhised Juhised

- Lugege hoolikalt kasutuskorraldust. Tutvuge masi-
na seadete ja selle õige kasutamisega.
- Ärge lubage lastel või teistel isikutel, kes ei tunne
kasutuskorraldust, muruniidukit kasutada. Koha-
pealsed nõuded võivad määrata kindlaks miini-
mumvanuse.
- Ärge niitke kunagi, kui teised isikud, eriti lapsed või
loomad, on läheduses. Mõelge sellele, et masina-
juht või kasutaja vastutab teiste isikute või nende
omandiga seonduvate õnnetuste eest.
- Kui peaksite seadme teistele isikutele üle andma,
siis palun andke kätte ka käesolev käsitsusjuhend.
- Niitmise ajal tuleb kanda alati tugevaid jalatseid ja
pikki pükse. Ärge niitke paljajalu ega kergetes san-
daalides.
- Kontrollige maastikku, millel masinat kasutatakse,
ja eemaldage kõik esemed nagu kivid, mänguas-
jad, puupulgad ning traadid, mis võidakse kaasa
haarata ja eemale paisata.

△ HOIATUS

Bensiin on äärmiselt süttimisohtlik:

- Säilitage bensiini ainult selleks ettenähtud mahu-
tites.
- Tankige ainult õues ja ärge suitsetage tankimis-
protseduuri ajal.
- Bensiin tuleb sisse valada enne mootori käivita-
mist. Mil mootor töötab või niiduk on kuum, ei tohi
paagikorki avada ega bensiini juurde valada.
- Kui bensiin voolas üle, siis ei tohi proovida mooto-
rit käivitada. Selle asemel tuleb masin bensiiniga
saastunud pinnalt eemaldada. Tuleb vältida igasu-
gust käivituskatset, kuni bensiiniaurud on lendu-
nud.
- Ohutustehnilistel põhjustel tuleb bensiinipaak ja
muud paagisulgurid kahjustumise korral välja va-
hetada.
- Ärge säilitage bensiini kunagi sädemeallika lähe-
duses. Kasutage alati kontrollitud kanistrit. Hoidke
lapsed bensiinist eemal.
- Asendage defektsed mürasummutid
- Enne kasutamist tuleb alati vaatlusega kontrollida,
kas lõiketööriistad, kinnituspoldid ja kogu lõikemoo-
dul on ära kulunud või kahjustatud. Viskumise väl-
timiseks tohib ära kulunud või kahjustatud lõiketöö-
riistu ning kinnituspolte vahetada ainult komplekti
kaupa.

- Pidage mitme noaga seadmete puhul silmas, et ühte nuga pöörates võivad hakata teised noad pöörlema.

ümberkäimine

- Ärge laske sisepõlemismootoril töötada suletud ruumides, kus võib koguneda ohtlik süsinikmooksiid.
- Niitke ainult päevavalguses või hea tehisvalgustuse korral. Kui võimalik, siis tuleb vältida seadme kasutamist märja rohuga.
- Muruniiduki kasutamine äikese korral on keelatud - pikselöögi oht!
- Pöörake kallakutel alati tähelepanu heale seisule.
- Juhtige masinat ainult sammukiirusel.
- Ratastel masinate puhul kehtib: Niitke risti kallakut, mitte kunagi üles- või allapoole.
- Olge eriti ettevaatlik, kui muudate kallakul sõidusuunda.
- Ärge niitke ülemäära järskudel kallakutel ja prügidepoode, kraavide või tiikide läheduses. Olge eriti ettevaatlik, kui pöörake muruniidukit ümber või tõmbate enda poole.
- Peatage lõikenuga, kui muruniidukit tuleb kallutada, kui seda transporditakse üle muude pindade kui rohu ja kui seda liigutatakse niidetavalt pinnalt ära või selle juurde.
- Ärge kasutage muruniidukit kunagi kahjustatud kaitseseadistega või kaitsevõredegaga või paigaldamata kaitseseadisteta nagu nt pörkeplekkideta ja/ või rohupüüdeseadisteta.
- Ärge muutke mootori reguleerimisvõtteid ega andke sellele liigpöördeid.
- Vabastage enne mootori käivitamist mootoripidur.
- Käivitage mootorit ettevaatlikult vastavalt tootja korraldustele. Pöörake tähelepanu jalgade piisavale vahekaugusele lõikenõust.
- Mootori käivitamisel või käimatõmbamisel ei tohi muruniidukit kallutada, välja arvatud juhul, kui muruniidukit tuleb sellel protseduuril üles tõsta. Kallutage sel juhul seda ainult nii palju, kui see on tingimata vajalik, ja tõstke seda üles ainult kasutaja vastasküljelt.
- Ärge käivitage mootorit, kui seisate väljaviskekanali ees.
- Ärge pange käsi või jalgu kunagi pöörlevate osade juurde või alla. Hoidke ennast alati väljaviskeavast eemale.
- Ärge tõstke ega kandke kunagi töötava mootoriga muruniidukit.
- Seisake mootor, tõmmake süüteküünla pistik maha ja veenduge, et kõik liikuvad osad on seiskunud:
 - enne blokaadide vabastamist või ummistuste kõrvaldamist väljaviskekanalis.
 - enne muruniiduki kontrollimist, puhastamist või sellel tööde läbiviimist.

- kui tabati võõrkeha. Otsige muruniidukil kahjustusi ja viige nõutavad remondid läbi enne muruniiduki uuesti käivitamist ja selle töötamist. Kui muruniiduk hakka ebataavaliselt tugevasti vibreerima, siis on vajalik kohene ülekontrollimine.
- Seisake mootor:
 - kui eemaldute muruniiduki juurest.
 - enne juurdetankimist.
- Masina käitamine ülemäärase kiirusega võib suured õnnetusohtu.
- Olge masina seadistustöödel ettevaatlik ja vältige sõrmede kinnikiilumist liikuva lõiketööriista ning jäikade seadmeosade vahel.
- Olge eriti ettevaatlik järeleandvatel pinnastel ja prügidepoode, kraavide või tiikide läheduses niitmisel.
- Kasutaja peab olema kasutamises, seadistamises ja käsitsemises (seadistus keelatud rakendused) piisavalt koolitatud.
- Kontrollige seade regulaarselt üle ja tehke iga kord enne kasutamist kindlaks, et kõik käivitusfiksaatorid ning puutelülitid talitlevad nõuetekohaselt.
- Pidage silmas, et nõuetele mittevastav hooldus, mitteühilduvate varuosade kasutamine või ohutusseadiste eemaldamine või modifitseerimine võib seadmel kahjustusi ja sellega töötavatel inimestel raskeid vigastusi põhjustada.
- Pidage silmas, et muruniiduki ohutussüsteeme või seadiseid ei tohi manipuleerida ega deaktiveerida.
- Pidage silmas, et kasutaja ei tohi muuta ega manipuleerida mitte mingeid pitseeritud seadeid mootori pöördearvu reguleerimises.
- Kasutage ainult tootja poolt soovitatud lõiketööriistu ja tarvikuid. Muude rakendustööriistade ja muude tarvikute kasutamine võib tähendada kasutajale vigastusohtu.
- Hoidke muruniidukit alati heas käitusseisundis.
- Mür- ja võnkekoormuse vähendamiseks on vaja teha piisavaid pause.
- Ettevaatust! Muruniidukit ei tohi tööle rakendada ilma, et terviklik rohupüüdeseadis või väljaviskeava isesulguv eraldav kaitseseadis on paigaldatud.

Jääkohud ja kaitsemeetmed

Ergonoomiliste põhimõtete eiramine

Isikliku kaitsevarustuse (IKV) hooletu kasutus

- Isikliku kaitsevarustuse hooletu kasutamine võib põhjustada raskeid vigastusi.
- Kandke ettenähtud kaitsevarustust.

Inimlik käitumine, vale käitumine

- Olge kõigil töödel alati kontsentreeritud.
- ⚠ **Jääkoht** - ei saa kunagi välistada.

Ohustamine müra tõttu Kuulmekahjustused

Pikemaajaline kaitsmata töötamine seadmega võib põhjustada kuulmekahjustusi.

– Kandke põhimõtteliselt kuulmekaitset.

Käitumine avariijuhtumil

Alustage võimaliku tekkiva õnnetuse korral vastavalt vajalike esmaabimeetmetega ja kutsuge kiireimal võimalikul viisil arstiabi.

6. Tehnilised andmed

MS150-46E

Mootori tüüp	4 taktiline mootor / õhkjahutusega
Töömaht	150 cm ³
Tööpöörded	2800 min ⁻¹
Võimsus	2,7 kW / 3,7 PS
Kütus	Tavabensiin/pliivaba max 10 % bioetanooli
Paagi maht	1,2 l
Mootoriõli	SAE 30 / 10W40 / 10W30
Paagi maht/õli	0,5 l
lõikekõrguse seadur	25-75 mm / 7-kordne
Püüdekorvi maht	55 l
lõikelaius	46 cm
Kaal	29,7 kg

Liitumioonaku

Liitumioonaku	12 V
Minutid, laadimisaeg	90 min
Laadimisvool	1,5 A
Laadija AC-sisend (varieeritav)	100 - 240 V
Käitustemperatuur	23 - 113 F (-5 - 45°C)

Õigus tehnilisteks muudatusteks reserveeritud!

Müra ja vibratsioon

⚠ **Jääkoht:** Müra võib Teie tervisele tõsist mõju avaldada. Kui masina müra ületab 85 dB (A), siis kandke palun sobivat kuulmekaitset.

Müra tunnusväärtused

Helirõhk L _{PA}	81,6 dB (A)
Mõõtemääramatus K _{PA}	3 dB(A)
Helivõimsus L _{WA}	93,9 dB(A)
Määramatus K _{WA}	2,0 dB(A)

Vibratsiooni tunnusväärtused

Vibratsioon a _{hv}	8,125 m/s ²
Määramatus K _h	1,5 m/s ²

Piirake müra teke ja vibratsioon miinimumile!

- Kasutage ainult laitmatuid seadmeid.
- Hooldage ja puhastage seadet regulaarselt.
- Kohandage oma töötamisviisi seadmele.
- Ärge koormake seadet üle.
- Laske seade vajaduse korral üle kontrollida.
- Lülitage seade välja, kui seda ei kasutata.
- Kandke kindaid.

Bensiinimuruniiduki pikemaajalisel kasutamisel võivad tekkida vibratsioonist tingitud verevarustushäired (valgete sõrmede tõbi).

Sellisel juhul ei saa kasutamise kestuse kohta andmeid esitada, sest see võib olla inimeseti erinev.

Järgmised tegurid võivad seda ilmingut mõjutada:

- operaatori käte verevarustushäired
- madalad välistemperatuurid
- pikad kasutusajad

Seetõttu soovitatakse sooje töökindaid kanda ja regulaarseid tööpause teha.

7. Lahtipakkimine

- Avage pakend ja võtke seade ettevaatlikult välja.
- Eemaldage pakendusmaterjal ja pakendus- ning transpordikindlustused (kui olemas).
- Kontrollige üle, kas tarnekomplekt on terviklik.
- Kontrollige seadet ja tarvikudetaile transpordikahjustuste suhtes. Puuduste korral tuleb kohe kohaletoojat teavitada. Hilisemaid pretensioone ei tunnustata.
- Hoidke pakendit võimaluse korral kuni garantiiaja möödumiseni alal.
- Tutvuge enne kasutamist käsitsusjuhendi alusel seadmega.
- Kasutage tarvikute ja kulu- ning varuosade puhul ainult originaalosi. Varuosi saate oma edasimüüjalt.
- Edastage tellimuste korral meie artiklimumbrid ja seadme tüüp ning ehitusaasta.

⚠ TÄHELEPANU!

Seade ja pakendusmaterjal pole laste mänguasjad! Lapsed ei tohi kilekottide, kilede ja väikedetailidega mängida! Valitseb allaneelamis- ja lämbumisoht!

8. Ülespanemine / enne käikuvõtmist

⚠ TÄHELEPANU!

Monteerige seade enne käikuvõtmist tingimata terviklikult!

Tarnimisel on mõned osad demonteeritud. Kokkupanemine on lihtne, kui järgitakse järgmisi juhiseid.

Juhis!

Kokkupanemisel ja hooldustöödel vajate täiendavalt järgmisi tööriistu, mis ei sisaldu tarnekomplektis:

- lame õlipüüdevann (õlivahetuseks)
- mõõdutops 1-liitrine (õli- / bensiinikindel)
- bensiinikanister (5-liitrine on piisav u 6 töötunniks)
- lehter (sobiv paagi bensiinitäiteotsakule)
- majapidamislikud pühkimislapid (õli / bensiinijääki- de ärapühkimiseks; utiliseerimine tanklas)
- bensiini imupump (plast-teostus, saadaval ehituspoodides)
- käsipumbaga õlikann (saadaval ehituspoodides)
- 0,5 l mootoriõli SAE 30

Montaaž

1. Võtke muruniiduk ja paigaldusosad pakendist välja ning kontrollige üle, kas kontrollige üle osad on olemas.
2. Kravige alumine lükkesang vastavalt ühe poldi (a), 1 väikese alusseibi (c) ja 1 plastist tähtmutriga (d) niiduki mõlemal küljel kinni. Pöörake seejuures tähelepanu sellele, et hiljem kinnitavad raken- dustrossid ei sega (joon. 2-3).
3. Kravige ülemine lükkesang vastavalt ühe kiirpin- gutushoova (5), suure alusseibi (b), väikese alus- seibi (c) ja plastist tähtmutriga (d) mõlemal küljel alumise lükkesanga külge (joon. 4-5).
4. Tõmmake gaasitross läbi elektristarteri mooduli (18) nagu on kujutatud joonisel 5a.
5. Pange gaasitross tangide abil mootoripiduri hoo- va (3) sisse. (joon. 5b-5c)
6. Kinnitage elektristarteri moodul poltide (f) abil üle- mise lükkesanga (4) külge. (joon. 5d)
7. Haakige tõmbenõrstarteri (17) käepide joon. 6 näidatud viisil selleks ettenähtud konksu külge.
8. Fikseerige rakendustrossid kaasasoleva kaabli- lambriga (e) (joon. 7) lükkesanga külge.
9. Klappige püüdekorv (16) lahti ja fikseerige plast- klambrid raami külge. (joon. 8)
10. Niitmine püüdekorviga:
Tõstke väljaviskeluuk (15) ühe käega üles ja ripu- tage püüdekorv (16) joon. 9 näidatud viisil külge.
11. Niitmine külgväljaviskega (8):
Tõstke külgväljaviskeklapp üles ja riputage kül- gväljaviskeadapter külge (joon. 15/15a). Kui paigal- datud, siis võtke püüdekorv (16) maha ja pange multšimissüdamik (19) kohale.
12. Multšimine:
Kui paigaldatud, siis võtke püüdekorv (16) maha ja pange multšimissüdamik (19) joon. 10-12 kuju- tatud viisil sisse.

Tähelepanu:

Külgväljaviskeadapter ei tohi olla multšimisel instal- litud.

Lõikekõrguse seadistamine

⚠ Tähelepanu! Lõikekõrgust tohib seada ainult seisatud mootori ja mahatõmmatud süüteküün- lapistiku korral.

- Kontrollige enne niitmise alustamist, kas lõiketöo- riistad pole nürid ja nende kinnitusvahendid pole kahjustatud.
- Asendage nürid ja/või kahjustatud lõiketööriistad kogu komplektina, et vältida viskumise teket. Sei- sake selleks kontrolliks mootor ja tõmmake süüte- küünla pistik maha.
- Lõikekõrguse seadistamine toimub rattakõrguse seaduriga (joon. 13/pos 14). Seadistada saab 7 eri- nevat lõikekõrgust.
- Tõmmake seadistushooba väljapoole ja seadistage soovitud lõikekõrgus. Hoob fikseerub soovitud po- sitsioonis (joon. 13).

Niitmispinna ettevalmistamine

Uurige enne niitmist hoolikalt niidetavat pinda. Ee- maldage kivid, puupulgad, luud, traadid, mänguasjad ja teised esemed, mida võib seade eemale paisata.

9. Käikuvõtmine

⚠ TÄHELEPANU!

Monteerige seade enne käikuvõtmist tingimata terviklikult!

Laadige akut

Aku ja laadija vale kasutamine võib elektrilööki või tu- lekahju põhjustada.

Aku laadimisel

- Kasutage aku laadimiseks ainult originaallaadijat.
- Ärge kasutage laadijat teiste akude laadimiseks.
- Hoidke laadijat ja akut kuivana. Ärge jätke aku-laa- dimissüsteemi vihma või niiskuse kätte.
- Ärge tõmmake laadija äravõtmisel kaablist, vaid pistikust, sest muidu võivad pistik või kaabel kah- justada saada.
- Kui pole tingimata vajalik, siis ei tohiks pikendus- kaablit kasutada. Ebasobiva pikenduskaabli korral valitseb tulekahju või elektrilööki oht. Pöörake pikenduskaabli kasutamisel tingimata tähelepanu järgmistele punktidele:
 1. Pikenduskaabli pistiku kontaktpiide arv, suurus ja kuju peavad vastama laadija pistikule.
 2. Pikenduskaabel peab olema õigesti külge ühen- datud ja heas seisundis.
 3. Laadija AC-nimivõimsuse tagamiseks peab ole- ma juhtme jämedus vähemalt 16 AWG (Ame- rican Wire Gauge, u 1,3 mm²).
- Ärge kasutage laadijat, kui pistik või kaabel on kah- justatud. Kaablit ei saa välja vahetada. Kui kaabel on kahjustatud, siis tuleb laadija kohe välja vahe- tada.

- Ärge kasutage akut, kui see sai tugeva löögi, on maha kukkunud või muul viisil kahjustatud. Kui aku on kahjustatud, siis tuleb see asendada. Akut ei saa hooldada.
- Ärge võtke laadijat lahti ega üritage seda remondida.
- Tõmmake elektrilöökkide vältimiseks enne puhastamist laadija pistik pistikupesast välja.
- Ärge lühistage seadet. Ärge pistke kunagi esemeid kontaktidesse.
- Laadija pole ette nähtud kasutamiseks piiratud kehaliste või vaimsete võimete või piiratud tajuga isikute poolt (kaasa arvatud lapsed), kui nad just ei viibi nende ohutuse eest vastutava isiku järelevalve all ega pole seadme kasutamises instrueeritud.
- Lapsi tuleb valvata, et nad ei saaks laadijaga mängida.

Millal laetakse akut

Vajadusel - saadaoleva laadimise kontrollimiseks vajutage aku taseme indikaatori nuppu (E, joonis 25) ja laadige aku vastavalt. Vt ka lõiku "Akutaseme näidik".

Kuidas laetakse akut

1. Ühendage laadija pistikupesa külge. Ilmub roheline laadimise kontrolllamp. Hoidke laadijat kuivana. Ärge jätke aku-laadimissüsteemi vihma või niiskuse kätte.
2. Lükake aku tugevasti laadijasse. Kui punane laadimise kontrolllamp ei sütti, siis tõmmake aku välja ja pistke uuesti sisse. Pöörake tähelepanu sellele, et aku ja laadija on korrektselt ühendatud.
 - Punane kontrolllamp tähendab, et akusüsteemi laetakse normaalselt.
 - Roheline kontrolllamp tähendab, et aku on täis laetud.
 - Kustunud kontrolllamp tähendab, et aku on liiga kuum või liiga külm. Jätke aku sisse pistetuks, kuni on saavutatud normaalne käitustemperatuur.
 - Kustunud kontrolllamp võib tähendada ka seda, et aku on defektne. Sellisel juhul tuleb see välja vahetada.
3. Täielikult tühjenenud aku vajab täiesti täis laadimiseks u poolteist (1,5) tundi. Aku jääb täielikult laetuks, kui see jääb laadijasse.
4. Kui roheline kontrolllamp näitab, et aku on täielikult laetud, siis võib selle laadijast lahutada.
5. Vajutage saadaoleva laengu kontrollimiseks akutaseme näidunuppu (E, joon. 25).
6. Tõmmake laadija pistikupesast välja, kui seda ei kasutata.

Akutaseme näidik (joon. 25)

Vajutage saadaoleva laengu kontrollimiseks akutaseme näidunuppu (E). Kontrolllampid (D) näitavad akusse umbes allesjäänud laengut.

Kontroll-lambid	Saadaolev laeng
Neli rohelist lampi	70% - 100%
Kolm rohelist lampi	40% - 70%
Kaks rohelist lampi	10% - 40%
Üks roheline lamp	Vähem kui 10 %

⚠ Tähelepanu!

Mootor tarnitakse ilma õlita. Valage seetõttu enne käikuvõtmist tingimata õli sisse. Kasutage selleks tavalist multiviskooset õli (SAE 30). Õlitaset tuleb mootoris kontrollida iga kord enne niitmist.

Samuti tuleb sisse valada bensiin, sest tarneseisund ei sisalda ka seda.

- Soovimatu käivitumise vältimiseks on muruniiduk varustatud mootoripiduriga (joon. 1, pos 3), mida tuleb vajutada enne muruniiduki käivitamist. Mootoripiduri hoob peab lahtilaskmisel lähteasendisse tagasi pöörduma ja mootor seisatakse automaatselt.
- Tõmmake mootoripiduri hooba (3) ja tõmmake jõuliselt tõmbenõrstarteri (17). (joon. 14)
TÄHELEPANU: Kui tõmmatakse tõmbenõrstarteri, siis hakkab lõikenuga ka vabastatud mootoripiduri hoova korral kohe pöörlema. Pöörake tähelepanu sellele, et lõikenuga ohupiirkonnas pole keha- / võõrosi.
- Kui mootor töötab, siis vajutage ajamihooba (2) käepideme (1) poole, et sidestada niiduki ajam.
- Enne muru niitmise alustamist peaksite selle protseduuri mõned korrad läbi viima tegemaks kindlaks, et kõik talitleb korrektselt.

⚠ HOIATUS

Iga kord, kui peate oma muruniidukil mingeid seadistus- ja/või remonditöid teostama, siis oodake, kuni nuga enam ei pöörle.

Seisake iga kord enne seadistus-, hooldus- ja remonditööd mootor ning tõmmake süüteküünla pistik maha. Hoiatus liikuvatest noasõlmedest tingitud ohu eest!

Ajami kasutamine:

- Mootoripidur (3): Kasutage hooba mootori seiskamiseks. Kui lasete hooba lahti, siis peatuvad mootor ja lõikenuga automaatselt.
- Tõmmake niitmise ajamihoob (2) vastu käepidet (1). Enne tegelikku niitmist peaksite ajamihooba (2) mitu korda üle kontrollima. Veenduge, et tõmbetross liigub kergelt.
- Ajamihoob (2):
Kui vajutate seda, siis suletakse sidur ja muruniiduk hakkab töötava mootori korral sõitma. Laske ajamihoob (2) sõitva muruniiduki peatamiseks õigeaegselt lahti. Harjutage enne esmakordset niitmist kohalvõtmist ja peatumist, kuni tunnete sõidukäitumist.

Hoiatusjuh: Kui käivitatakse mootor, siis löikenuga pöörleb.

Tähtis: Liigutage enne mootori käivitamist mitu korda mootoripidurit kontrollimaks, kas stopptross talitleb ka korralikult.

Järgige: Mootor on ette nähtud löikekiirusele, mis vastab rohu omadustele, rohu püüdekorvi viskamise ja mootori pika eluea saavutamisele.

- Kontrollige õlitaset.
- Avage paagikork ja täitke bensiinipaak (6) kuni paagi täiteotsaku alumise punktini u 1,4 liitri bensiiniga. Kasutage täitmiseks letrit ja mõõteanumat. Ärge täitke paaki üle. Kasutage värsket, puhast pliivaba kütust.

Ärge segage mitte mingil juhul õli bensiiniga. Soe tuge kütust kogustes, mille saab 30 päeva jooksul ära tarbida, et garanteerida kütuse värskus.

Järgige: Kasutage pliivaba tavabensiini bioetanooli osakaaluga max 10%.

⚠ HOIATUS

Kasutage alati ainult turva-bensiinikanistrit. Ärge suitsetage bensiini sissevalamisel. Eemaldage kõik õli või bensiini jäägid. Lülitage mootor enne bensiini sissevalamist välja ja laske mootoril mõni minut maha jahtuda.

Mootori käivitamine (joon. 14a)

- Kontrollige mootoriõli taset. Vt löiku Õlitaseme kontrollimine.
- Uurige akulaegast mootori peal võõrkehade suhtes ja puhastage vaj. korral harja või lapiga. Installige aku mootori peal mootori akulaekasse. Pöörake tähelepanu sellele, et aku kinnitatakse kindlalt. Aku on mõnedel mudelitel seadme võti.
- Juhis: Uue aku äratamiseks on vaja esimest umbes 10 (10) sekundist kiiret laadimist. Vt löiku "Millal laetakse akut".
- Pöörake tähelepanu sellele, et seadme ajami käsitsemiselemendid, kui olemas, on käigust võetud.
- Elektristarteriga mudelid (17a). Vajutage mootoripiduri hoob (3) vastu hoidevarrast. Rakendage elektristarterit. Mootor käivitub.

Mootori käivitamine (joon. 14)

- Veenduge, et süütekaabel on süüteküünla külge ühendatud.
- Seiske mootorniiduki taga. Üks käsi surub mootoripiduri hooba (3) vastu käepidet, teine käsi peaks olema tõmbenõrstarteril.
- Käivitage mootor tõmbenõrstarteriga (17). Selleks tõmmake käepidet u 10-15 cm (kuni tuntava takistuseni) välja, siis tõmmake jõuliselt ühe tõmbega enda poole. Kui mootor ei peaks olema käivitatud, siis tõmmake veelkord käepidet enda poole.

- Mootoril oleva kaitsekihi tõttu võib tekkida kerge suitsuemissioon, kui kasutate seadet esimest korda. See on normaalne protseduur.

⚠ Tähelepanu!

- Ärge laske tõmbenõrstarteril hooga tagasi joosta.
- Tähelepanu: Jaheda ilmaga võib osutuda vajalikuks käivitusprotseduuri mitu korda korrata.

Mootori väljalülitamine:

- Laske mootori seiskamiseks ajamihoob (2) ja seejärel mootoripiduri hoob (3) lahti ning oodake, kuni nuga seisab paigal.
- Tõmmake süüteküünla pistik süüteküünalt (10) maha, et vältida mootori ettekavatsematut käivitamist.
- Kontrollige enne uuesti käivitamist mootoripiduri rakendustrossi. Kontrollige, kas rakendustross on õigesti monteeritud. Kokku murtud või kahjustatud seiskamistross tuleb välja vahetada.
- Võtke aku maha. Aku on mõnedel mudelitel seadme võti.

Enne niitmist

Tähtsad juhised:

- Riietuge õigesti. Kandke tugevaid jalatseid ja mitte sandaale või spordijalatseid.
- Kontrollige löikenuga. Paindunud või muul viisil kahjustatud nuga tuleb originaalnoa vastu välja vahetada.
- Täitke bensiinipaaki õues. Kasutage täiteletrit ja mõõteanumat. Pühkige ülevoolanud bensiin ära.
- Lugege ja järgige käitusjuhendit ja ka juhiseid mootori ning lisaseadmete kohta. Säilitage juhendit ka teistele seadme kasutajatele kättesaadavalt.
- Summuti heitgaasid on ohtlikud. Käivitage mootorit ainult õues.
- Veenduge, et kõik ohutusseadised on olemas ja talitlevad korralikult.
- Seadet peaks käsitsema ainult üks inimene, kes on ka selleks sobiv.
- Märja rohu niitmine võib olla ohtlik. Niitke võimalusel kuiva rohtu.
- Andke teistele inimestele või lastele korraldus viibida niidukist eemal.
- Ärge niitke kunagi halbades nähtavustingimustes.
- Tõstke maas lebavad lahtised esemed nagu kivid, mänguasjad, puupulgad ja traadid jne enne niitmist maapinnalt üles.

Juhised õigeks niitmiseks

△ Tähelepanu! Ärge avage kunagi väljaviskeluuki, kui püüdeseadis pole tühjendatud ja mootor veel töötab. Ringlev nuga võib põhjustada vigastusi.

Kinnitage väljaviskeluuk ja püüdekorv alati hoolikalt. Lülitage eemaldamisel eelnevalt mootor välja.

Juhttaladega etteantud ohutusvahemaast noakorpu-se ja kasutaja vahel tuleb alati kinni pidada. Niitmisel ja sõidusuuna muutmisel nõlvadel ning kallakutel tuleb olla eriti ettevaatlik. Pöörake tähelepanu turvalisele seisule, kandke libisemiskindla haarduva tallaga jalatseid ja pikki pükse. Niitke alati kallakuga risti.

Üle 15-kraadise kaldega kallakutel ei tohi ohutusalas-tel põhjustel muruniidukiga niita.

Harjutage erilist ettevaatust tagurpidiliikumisel ja mu-runiiduki tõmbamisel. Komistamisohu!

Multšimine

Multšimisel peenestatakse lõikematerjali niiduki sule-tud korpuses ja jaotatakse taas murule laiali. Rohu kogumine ja utiliseerimine puudub.

△ JUHIS! Multšimine on võimalik ainult suhteliselt lühikese muru korral.

Haakige multšimisfunktsiooni kasutamiseks püüde-korv (16) lahti ja lükake multšimisadapter (joon. 10-12 / 19) väljaviskeavasse ning sulgege väljaviskeluuk (15).

Niitmine

Niita saab kas monteeritud püüdekorviga (16) või alternatiivselt monteeritud külgväljaviskega (8). Kül-gväljaviske kasutamiseks peaks olema multšimissüda-mik (19) monteeritud.

Lõigake ainult teravate laitmatute nuga-dega, et rohu-kõrred ei narmastuks ega muru muutuks kollaseks.

Juhtige puhta lõikepildi saavutamiseks muruniidukit võimalikult sirgete radadega. Seejuures peaksid ra-jad alati mõne sentimeetri võrra kattuma, et ei tekiks triipe.

Hoidke niiduki korpuse alakülgu puhas ja eemaldage tingimata rohused. Setted raskendavad käivitus-protseduuri, halvendavad lõikevaliteeti ja rohu väl-javiset. Kallakutel tuleb luua lõikerada kallakuga risti. Muruniiduki äralibisemist saab takistada ülespoole kaldu seadmisega. Valige lõikekõrgus olenevalt muru tegelikust pikkusest.

Tehke mitu läbikäiku nii, et maksimaalselt kärbitakse muru ühekorraga 4 cm. Seisake enne noal igasugus-te kontrollide läbiviimist mootor. Mõelge sellele, et nuga pöörleb pärast mootori väljalülitamist veel mõne sekundi vältel edasi.

Ärge üritage kunagi nuga peatada.

Kontrollige regulaarselt, kas nuga on õigesti kinnita-tud, heas seisundis ja korralikult teravaks lihvitud. Kui see ei peaks olema nii, siis lihvide see teravaks või asendage.

Kui liikuv nuga tabab mingit eset, siis peatage mu-runiiduk ja oodake, kuni nuga seisab täiesti paigal. Kontrollige seejärel noa ja noahoidiku seisundit. Kui see on kahjustatud, siis tuleb see välja vahetada.

Juhised niitmiseks:

- Pöörake tähelepanu kõvadele esemetele. Murunii-duk võib kahjustada saada või vigastused tekkida.
- Kuum mootor, summuti või ajam võib põletusi põh-justada. Seega ärge puudutage.
- Niitke kallakutel või järsult langeval maastikul ette-vaatlikult.
- Niitke ainult piisavates nähtavustingimustes.
- Kontrollige niiduk, nuga ja teised osad üle, kui sõi-deti võõrkehasse või seade vibreerib tugevamini kui tavaliselt.
- Ärge tehke seadetes muudatusi ega remonte ilma mootorit eelnevalt seiskamata. Tõmmake süüte-kaabli pistik maha.
- Pöörake tänaval või selle lähedal tähelepanu tee-liiklusele. Hoidke rohu väljavise tänavast eemal.
- Vältige kohti, kus rattad enam ei haardu või niitmine on ebaturvaline. Veenduge enne tagurpidiliikumist, et Teie taga pole väikelapsi.
- Seadistage tihedas kõrges rohus kõrgeim lõikeaste ja niitke aeglasemalt. Seisake enne rohu või muude ummistuste mootor ja vabastage süütekaabel.
- Ärge eemaldage kunagi osi, mis on ette nähtud ohutuseks.
- Ärge tankige kunagi bensiini, kui mootor on veel kuum või töötab.

Püüdekorvi tühjendamine

Püüdekorv (16) on varustatud täitetaseme näidikuga (joon. 16). See avatakse õhuvooluga, mida niiduk käi-tamisel tekitab. Kui luuk (joon. 16) langeb niitmise ajal kinni, siis on püüdekorv (16) täis ja tuleks tühjenda-da. Täitetaseme näidiku laitmatuks talitluseks peavad olema avad luugi all alati puhtad ja läbilaskvad.

Kui niitmise ajal jäävad rohuäägid maapinnale leba-ma, siis tuleb püüdekorv tühjendada.

△ HOIATUS

Seisake enne püüdekorvi mahavõtmist mootor ja oodake ära lõiketööriista seiskumine.

Tõstke püüdekorvi (16) mahavõtmiseks väljaviskeluuk (15) ühe käega üles ja võtke teise käega püüdekorv (16) kandekäepidemest välja (joon. 16). Ohutusees-kirja kohaselt kukub väljaviskeluuk (15) püüdekorvi lahtihaakimisel kinni ja sulgeb tagumise väljaviskea-va.

Kui seejuures jääb avasse rohuääke, siis on mootori kergemaks käivitamiseks otstarbekas muruniidukit umbes 1m tagasi tõmmata. Ärge eemaldage lõikematerjali jääke niiduki korpusest ja tööriistast käte või jalgadega, vaid sobivate abivahenditega, nt pühkimis-harjaga või käsiharjaga.

Korraliku kogumise tagamiseks tuleb püüdekorv (16) ja eriti õhuvõre pärast kasutamist seestpoolt puhastada.

Riputage püüdekorvi (16) külge ainult väljalülitatud mootori ja paigalseisva lõiketööriista korral.

Tõstke väljaviskeluuk (15) ühe käega üles ja riputage püüdekorv (16) teise käega käepidemest hoides ülalt-poolt külge. (Joon. 9)

Pärast niitmist

- Laske enne muruniiduki ladustamist suletud ruumis mootoril maha jahtuda. Eemaldage enne lattu panemist rohi, puulehed, kleepuv mustus ja õli. Ärge ladustage niidukil muid esemeid.
- Kontrollige enne uuesti kasutamist kõiki polte ja mutreid. Lõtvunud poldid tuleb tugevasti kinni pingutada.
- Tühjendage püüdekorv (16) enne uuesti kasutamist.
- Vabastage süüteküünla pistik, et vältida lubamatut kasutamist.
- Pöörake tähelepanu sellele, et niidukit ei seisata ohuallika kõrval. Gaasi väljatungimine võib põhjustada plahvatusi.
- Remondiks tohib kasutada ainult originaalosi või tootja poolt kinnitatud osi (vt aadressi garantiidokumendis).
- Tühjendage bensiinipaak niiduki pikema mittekasutuse korral bensiini imupumbaga.
- Õlitage ja hooldage seadet.

10. Puhastamine

Tähelepanu!

Lülitage enne puhastustööde läbiviimist alati mootor välja ja tõmmake süüteküünla pistik maha.

Pärast igakordset kasutamist tuleks niiduk põhjalikult puhastada. Eriti alakülg ja noapesa. Selleks kallutage muruniidukit vasakule küljele ja eemaldage rohuäägid. Või puhastage seade järgmiselt veega.

- Võtke multšimissüdamik välja / rohupüüdekott ära.
- Kinnitage vooliku ühendusotsak niidukile (w) ja avage veekraan. (Joon. 24)
- Käivitage niiduk ja lülitage u 30 sek pärast välja. Pöörlev noatala paiskab vett niiduki alaküljele ja seega puhastab seda.
- Sulgege veekraan ja tõmmake vooliku ühendusotsak maha.
- Puhastage ülakülg lapiga (ärge kasutage teravaid esemeid).

Juhis: Tühjendage enne muruniiduki küljele kallutamist kütusepaak täielikult bensiini imupumbaga. Muruniidukit ei tohi kallutada üle 90 kraadi. Kõige hõlpsamalt saate mustuse eemaldada kohe pärast niitmist.

Kinnikuivanud rohuäägid ja mustus võivad halvendada niitmisrežiimi. Kontrollige, kas rohu väljaviskekanal on rohuääkidest vaba ja eemaldage need vajaduse korral. Ärge puhastage niidukit kunagi veejoa või kõrgsurvepesuriga. Mootor peab jääma kuivaks. Agressiivseid puhastusvahendeid nagu külmpuhastusvahendit või pesubensiini ei tohi kasutada.

11. Transportimine

Muruniiduki ettevalmistamine transportimiseks (Joon. 22)

- Tühjendage bensiinipaak bensiini imupumbaga.
- Laske mootoril senikaua töötada, kuni ülejäänud bensiin on ära kulutatud.
- Laske mootoriõli soojust mootorist välja.
- Eemaldage süüteküünla pistik süüteküünalt.
- Puhastage silindri jahutusribid ja korpus.
- Haakige tõmbenõrstarter (17) konksust lahti. Vabastage kiirpingutushoob (5) ja klappige ülemine lükkesang alla. Pidage seejuures silmas, et pikalikkappimisel ei murta rakendustrosse kokku.
- Mähkige mõned kihid laineappi ülemise ja alumise lükkesanga ning mootori vahele, et vältida hõõrdumist.
- Kahjustuste ja vigastuste vältimiseks tuleb seade sõidukites transportimisel ümberkukkumise ning äralibisemise vastu kindlustada.

12. Ladustamine

Ladustage seadet ja selle tarvikuid pimedas, kuivas, külmumisvabas ning lastele kättesaamatus kohas. Optimaalne ladustamistemperatuur on 5 ja 30 °C vahel.

Säilitage tööriista originaalpakendis.

Katke tööriist kinni, et seda tolmu või niiskuse eest kaitsta. Säilitage käsitsusjuhendit tööriista juures.

- Ärge säilitage muruniidukit kunagi koos paagis oleva bensiiniga hoones, kus bensiiniaurud võivad lahtise tule või sädemetega kokku puutuda.
- Laske enne muruniiduki seismapanemist suletud ruumidesse mootoril maha jahtuda.
- Hoidke mootor, summuti ja kütusepaagi piirkond tulekahju ohu vähendamiseks rohust, lehtedest ning väljatungivast määrdest (õlist) puhas.

Ettevalmistus muruniiduki ladustamiseks

Hoiatusjuhise: Ärge eemaldage bensiini suletud ruumides, tule lähedal ega suitsetamise ajal. Gaasiaurud võivad põhjustada plahvatusi või tulekahju.

- Tühjendage bensiinipaak bensiini imupumbaga.
- Käivitage mootor ja laske mootoril senikaua töötada, kuni ülejäänud bensiin on ära kulutatud.
- Tehke iga kord pärast hooaega õlivahetus. Selleks eemaldage vana mootoriõli soojust mootorist ja valage uus sisse.
- Eemaldage süüteküünal silindripeast.
- Valage õlikannuga u 20 ml õli silindrisse.
- Tõmmake aeglaselt starteri käepidet nii, et õli kaitseb silindrit seest.
- Keerake süüteküünal taas sisse.
- Puhastage silindri jahutusribid ja korpus.
- Puhastage kogu seade, et kaitsta värvkatet.
- Säilitage seadet hästi ventileeritud paigas või kohas.

Aku ja laadija

Lahutage laadija ja säilitage seda jahedas kuivas kohas, kui seda ei kasutata. Niiskes ümbrus võib tekkida klemmidel ja elektrilistel kontaktidel korrosioon. Pike- ja maajalisel ladustamisel kõrgetel temperatuuridel (50 °C) võib aku püsivalt kahjustada saada. Kontrollige aku ja laadija elektrilisi klemme ning kontakte. Pühkige puhta lapiga üle või puhuge suruõhuga puhtaks. Pärast ladustamist võib osutuda vajalikuks normaalne täislaadimine. Vajutage saadaoleva laengu kontrollimiseks akutaseme näidunuppu (E) ja laadige vajaduse korral täis. Vt ka lõiku Akutaseme näidik.

13. Hooldus

- Regulaarne hoolikas korrashoid on vajalik, et garanteerida seadme muutmata ohutusnivoo ja jõudlus.
- Hoolitsege selle eest, et kõik mutrid, poldid ja kruvid on tugevasti kinni pingutatud ning seade on turvalises tööseisundis.
- Kontrollige rohpüüdeseadist regulaarselt kulumise või talitlusvõime kao suhtes. Puhastage püüdekorvi regulaarselt veega ja laske sellel hästi kuivada.
- Asendage ohutusosalastel põhjustel kulunud või kahjustatud osad.
- Tühjendage pikemal ladustamisel või hooldusel kütusepaak. See peaks toimuma õues bensiini imupumbaga (saadaval ehituspoodides).

⚠ HOIATUS

Ärge töötage kunagi töötava mootori korral süütesüsteemi voolu juhtivate osade kallal ega puudutage neid. Tõmmake enne kõiki hooldus- ja hoolitsustöid süüteküünla pistik süüteküünalt maha. Ärge teostage kunagi mingeid töid töötaval seadmehel. Töid, mida pole käesolevas käsitusjuhendis kirjeldatud, peaks läbi viima ainult volitatud erialatöökoda.

Tähelepanu!

Lülitage enne hooldustööde läbiviimist alati mootor välja ja tõmmake süüteküünla pistik maha.

Rattateljed ja rattarummud

- Tuleks kord hooaja jooksul ära puhastada ja kergelt sisse määrida.

Nuga

Laske ohutusosalastel põhjustel nuga teritada, tasakaalustada ja monteerida ainult volitatud erialatöökogas. Optimaalse töötulemuse saavutamiseks soovitatakse lasta nuga üks kord aastas üle kontrollida.

Noa vahetamine (joon. 17)

Lõiketööriista vahetamisel tohib kasutada ainult originaalvaruosi.

Kandke noa vahetamisel löikevigastuste vältimiseks kaitsekindaid.

Ärge paigaldage kunagi teist nuga.

- Tühjendage bensiinipaak enne tera eemaldamist.
- Eemaldage tera asendamiseks polt.
- Pange jälle kõik joon. 17 näidatud viisil kohale. Kinnitage polt nõuetekohaselt. Kinnituse pöördemoment on 45Nm. Asendage ka tera polt, kui asendate tera.

Kahjustatud noad

Kui nuga peaks olema kogu ettevaatusest hoolimata takistusega kokku puutunud, siis seisake kohe mootor ja tõmmake süüteküünla pistik maha.

Kallutage niiduk küljele ja kontrollige kahjustumise suhtes üle. Kahjustatud või paindunud noad tuleb välja vahetada. Ärge painutage paindunud nuga kunagi jälle sirgeks. Ärge töötage kunagi paindunud või tugevasti ärakulunud noaga, sest see põhjustab vibratsiooni ja võib põhjustada niidukil edasisi kahjustusi.

⚠ **Tähelepanu!** Kahjustatud noaga töötamisel valitseb vigastusohu.

Noa ülelihvimine

Noaterad saab metalliviiliga üle teritada. Viskumise vältimiseks peaks lihvimist läbi viima volitatud erialatöökoda.

Õlitaseme kontrollimine

⚠ **Tähelepanu!** Ärge käituge mootorit kunagi ilma õlita või liiga vähese õliga. See võib põhjustada mootoril raskeid kahjustusi. Kasutage ainult mootoriõli SAE 30.

Õlitaseme kontrollimine (joon. 18):

- Seadke muruniiduk tasasele sirgele pinnale.
- Keerake õlimõõtevarras (12) vasakpöördega välja ja pühkige mõõtevarras puhtaks. Pistke mõõtevarras jälle lõpuni täiteotsakusse, ärge keerake kinni.

- Tõmmake mõõtevarras välja ja lugege õlitase horisontaalses asendis maha. Õlitase peab asuma õlimõõtevardal (12) max ja min vahel.

Õlivahetus (joon. 23)

- Mootoriõli vahetust tuleks teostada kord aastas enne hooaja algust töösooja ja väljalülitatud mootori korral.
- Kasutage ainult mootoriõli (SAE 30).
- Tühjendage bensiinipaak (benssiini imupumbaga).
- Paigutage lapik õlipüüdevann (ruumala min 1 liiter muruniiduki ette).
- Keerake õlimõõtevarras välja ja kallutage niidukit niipalju, kuni kogu õli on kogumisvanni välja voolanud.
- Seejärel valage värsket mootoriõli kuni õlimõõtevarda ülemise märgistuseni sisse (u 0,5l), ärge täitke seadet üle.
- Tähelepanu! Ärge keerake õlimõõtevarrast õlitase me kontrollimiseks sisse, vaid pistke ainult keermeeni sisse.

Vana õli tuleb utiliseerida kehtivatele nõuetele.

Rihmade puhastamine (joon. 17, 19)

- Eemaldage nuga ja reduktorikorpust vabastades poldid.
- Puhastage reduktori ja kiilrihma elemendid üks kuni kaks korda aastas harja või suruõhuga.
- Paigaldage reduktorikorpust ja nuga taas poltidega.

Rakendustrosside hoolitsus ja seadistamine

Õlitage rakendustrosse sageli ja kontrollige neid kerge liikuvuse suhtes.

Õhufiltri hooldus (joon. 20)

Määratud õhufilter vähendab mootori võimsust väiksema õhuvoolu tõttu karburaatorile. Regulaarne kontroll on seetõttu asendamatu.

Õhufiltrit tuleks kontrollida iga 25 töötunni järel ja seda vajaduse korral puhastada. Väga tolmuse õhu puhul tuleb õhufiltrit kontrollida sagedamini.

Võtke õhufiltri kate maha ja eemaldage svammfilter. Asendage õhufilter, et vältida esemete kukkumist õhu sisselaskesse (joon. 20).

Tähelepanu: Ärge puhastage õhufiltrit kunagi benssiini või põlemisvõimeliste lahustitega. Puhastage õhufiltrit ainult suruõhuga või läbikloppimisega.

Süüteküünla hooldus (joon. 21)

Kontrollige süüteküünalt esmakordselt 10 töötunni järel määrdumise suhtes ja puhastage seda vajaduse korral vask-traatharjaga. Hooldage süüteküünalt iga 50 töötunni järel.

Tõmmake süüteküünal pistik pöördliigutusega maha. Eemaldage süüteküünal (10) süüteküünla võtmega. Seadistage vahe lehtkaliibrit kasutades 0,75 mm (0,030") peale.

Paigaldage süüteküünal (10) taas ja pöörake tähelepanu sellele, et Te ei pinguta seda liiga tugevasti kinni.

Mootoripiduri hoob (joon. 1)

Mootor on varustatud piduriga (3), mida tuleb regulaarselt kontrollida. Pidurihoova lahtilaskmisel peab nuga 7 sekundi jooksul seisma jääma; kui see pole nii, siis ei tohi seadet kasutada. Pöörduge volitatud esindusse.

Tehke kogu eluea jooksul kindlaks, et seade on laitmatus seisundis. Asjatundmatu hooldus võib põhjustada eluohtlikke vigastusi.

Remont

Veenduge pärast remonti või hooldust, kas kõik ohutustehnilised osad on paigaldatud ja laitmatus seisundis. Säilitage vigastusohtlikke osi teistele inimestele ja lastele kättesaamatult.

Tähelepanu: Tootevastutuse seaduse kohaselt ei vastuta tootja asjatundmatutest remontidest või mitte-originaalvaruosade kasutamisest põhjustatud kahjude eest.

Tellige klienditeenindus või volitatud spetsialist. Vasstav kehtib ka tarvikuosade kohta.

Käitusajad

Palun järgige ka seadusega sätestatud nõudeid muruniidukite käitusaegade regulatsioonide kohta, mis võivad kohati erineda.

Küsimuste korra esitage palun järgmised andmed:

- mootori vooluliik
- masina tüübisildi andmed
- mootori tüübisildi andmed

Tähtis juhised remondi korral:

Palun pidage seadme remondiks tagasitarnimisel silmas, et seade tuleb saata ohutusosalastel põhjustel teenindusjaama õli- ja benssiinivabalt.

Varuosad / tarvikud

Muruniiduki nuga - artikli-nr: 7911200618

Teenindus-informatsioon

Tuleb silmas pidada, et antud toote puhul vajatakse kasutusalasale või loomulikule kulumisele alluvaid või kulumaterjalidena järgmisi osi.

Kuluosad*: süüteküünal, õhufilter, benssiinifilter, nuga, kiilrihm, aku

* ei sisaldu tingimata tarnekomplektis!

14. Utiliseerimine ja taaskäitlus

Seade paikneb pakendis, et transpordikahjustusi vältida. Pakend on toorainest ja seega taaskasutatav või saab selle tooraineringlusse tagasi suunata.

Seade ja selle tarvikud koosnevad erinevatest materjalidest nagu nt metallist ning plastmassidest. Suunake defektsed detailid erijäätmete utiliseerimisse. Küsige erialakauplusest või vallavalitsusest järele!

Liitumioonaku utiliseerimine

- Aku kemikaalid on mürgised ja söövitavad.
- Tuli või plahvatused võivad põhjustada raskeid põletusi või surma.
- Mahakantud või kasutatud akusid ei tohi põletada, sest need võivad plahvatada. Akude põletamisel tekivad mürgised aurud ja materjalid.
- Ärge kasutage akut, mis on muljutud, maha kukkunud või kahjustatud.
- Kasutatud ja äravisatud akudel on tõenäoliselt ikka veel väike elektrilaeng ja nendega tuleb ettevaatlikult ümber käia. Mahakantud ja kasutatud akude utiliseerimisel tuleb järgida alati kõiki kehtivaid nõudeid.

Vanad seadmed ei kuulu olmeprügisse!



Sümbol viitab sellele, et antud toodet ei tohi kasutatud elektri- ja elektroonikaseadmete direktiivi (2012/19/EL) ning siseriiklike seaduste kohaselt utiliseerida koos olmeprügiga.

Kõnealune toode tuleb selleks ettenähtud kogumispunktis ära anda. See võib toimuda nt tagastamisega sarnase toote ostmisel või kasutatud elektri- ja elektroonikaseadmeid taaskäitlevas pädevas kogumispunktis äraandmisega. Asjatundmatu ümberkäimine kasutatud seadmetega võib potentsiaalselt ohtlike ainete tõttu, nagu need sageli kasutatud elektri- ja elektroonikaseadmetes sisalduvad, keskkonnale ning inimeste tervisele negatiivset mõju avaldada. Lisaks annate toote asjakohase utiliseerimisega oma panuse loodusressursside efektiivsesse kasutusse. Kasutatud seadmete kogumispunktide kohta saate informatsiooni kohalikust linnavalitsusest, avalik-õiguslikest utiliseerimisasutustest, kasutatud elektri- ja elektroonikaseadmetega utiliseerimisega tegelevatest asutustest või oma prügiveoettevõttest.

Patareid ja akud ei kuulu olmeprügisse!



Tarbijana olete seadusega kohustatud kõik patareid ja akud sõltumata sellest, kas need sisaldavad kahjulikke aineid* või mitte, oma valdaja/linnaosa kogumispunktis või kaubanduses ära andma, et need saaks keskkonnasäästlikku utiliseerimise suunata.

*tähistatud järgnevaga: Cd = kaadmium, Hg = elavhõbe, Pb = plii

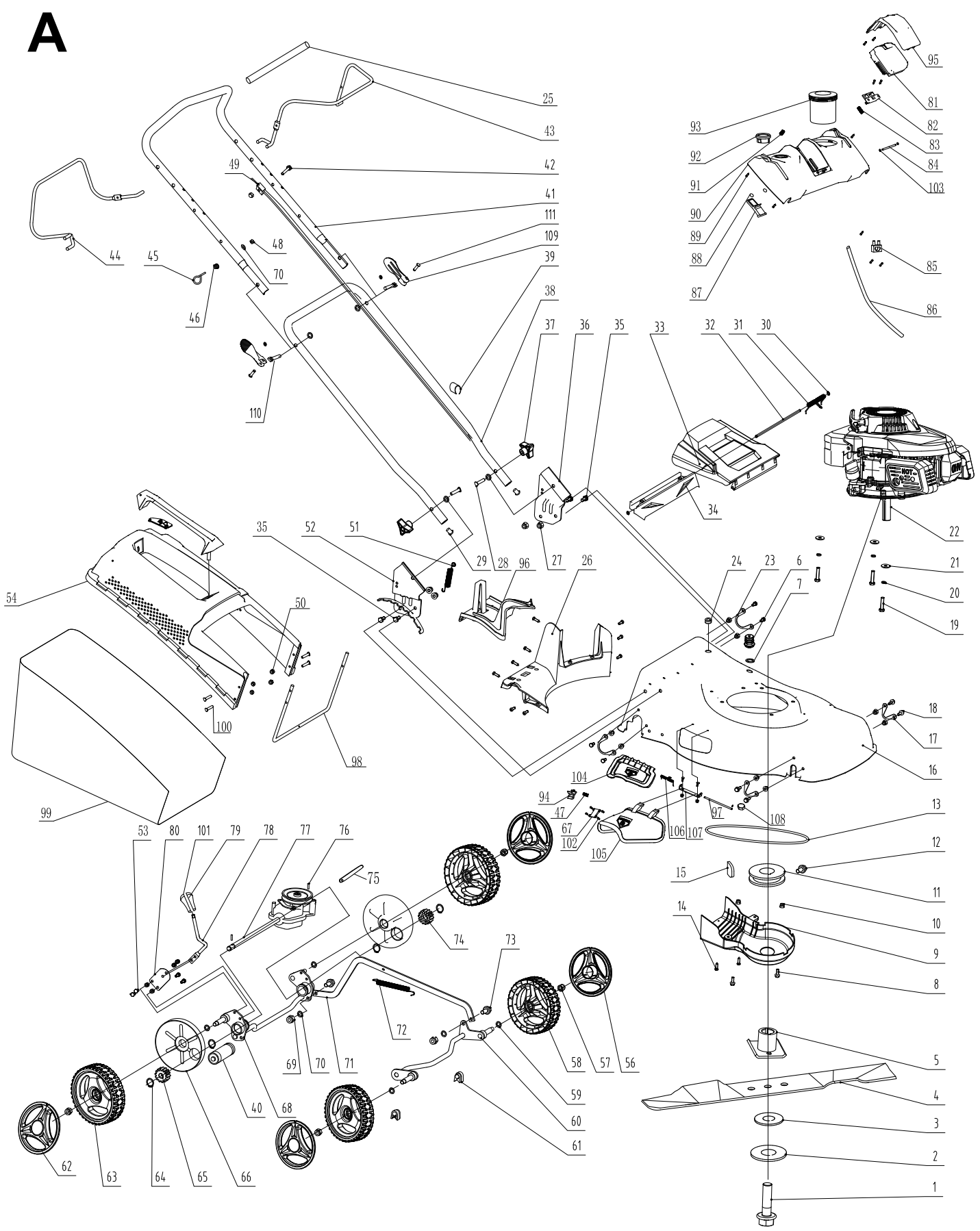
Võtke patareid enne seadme ja patareide utiliseerimist seadmest välja.

15. Rikete kõrvaldamine

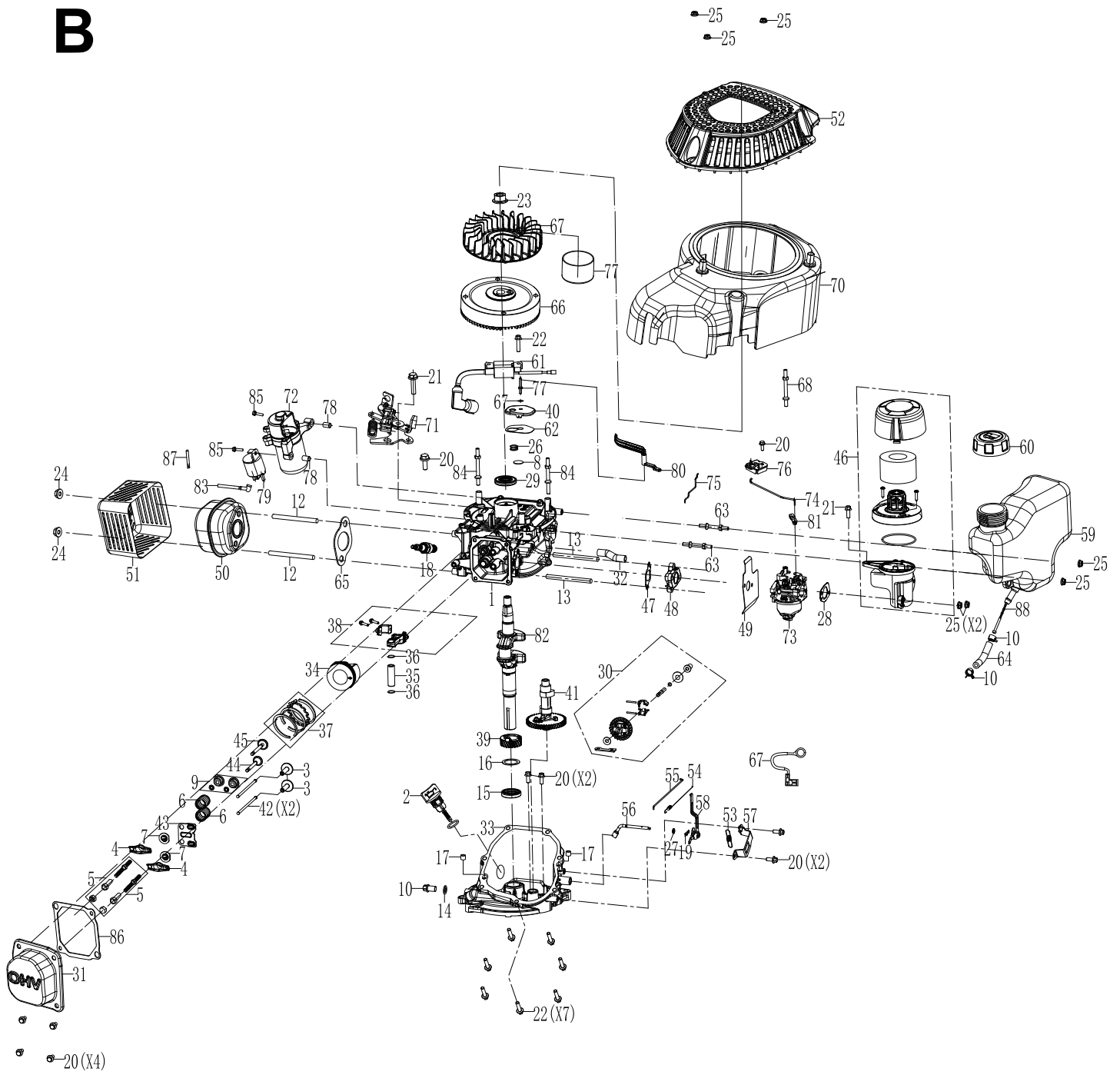
Järgmine tabel näitab vigade sümptomeid ja kirjeldab nende kõrvaldamise abinõusid, kui Teie masin ei tööta ükskord õigesti. Kui Te ei suuda probleemi selle abil lokaliseerida ja kõrvaldada, siis pöörduge teenindustöökotta.

Rike	Võimalik põhjus	Abinõu
Seadme ebaühtlane töötamine, tugev vibreerimine	Poldid lahti	Kontrollige polte
	Noakinnitus lahti	Kontrollige noakinnitust
	Nuga viskub	Asendage nuga
Mootor ei tööta	Ei vajutatud mootoripiduri hooba	Vajutage mootoripiduri hooba
	Süüteküüнал defektne	Asendage süüteküüнал uuega
	Kütusepaak tühi	Valage kütust sisse
	Määrdund kütus	Tühjendage bensiinipaak ja täitke puhta kütusega
	Külm ümbrus	Vajutage segurikastusklahvi (kui olemas)
	Mootor defektne	Pöörduge volitatud klienditeeninduse poole
Mootor töötab ebaühtlaselt	Õhufilter määrdund	Puhastage õhufilter
	Süüteküüнал määrdund	Puhastage süüteküüнал
Muru läheb kollaseks, lõige ebaühtlane	Nuga pole terav	Teritage nuga
	Lõikekõrgus liiga väike	Seadistage õige kõrgus
Rohu väljavise ebapuhas	Lõikekõrgus liiga madal	Seadistage kõrgus
	Noad ära kulunud	Vahetage noad välja
	Püüdekorv ummistunud	Tühjendage püüdekorv või kõrvaldage ummistus

A



B



Garantiebedingungen

Revisionsdatum 20. August 2018

Sehr geehrte Kundin, sehr geehrter Kunde,

unsere Produkte unterliegen einer strengen Qualitätskontrolle. Sollte ein Gerät dennoch nicht einwandfrei funktionieren, bedauern wir dies sehr und bitten Sie, sich an unseren Servicedienst unter der unten angegebenen Adresse zu wenden. Gerne stehen wir Ihnen auch telefonisch über die Servicenummer zur Verfügung. Die nachfolgenden Hinweise sollen Ihnen für eine problemlose Bearbeitung und Regulierung im Schadensfall dienen.

Für die Geltendmachung von Garantieansprüchen - innerhalb Deutschland - gilt folgendes:

1. **Diese Garantiebedingungen** regeln unsere zusätzlichen Hersteller-Garantieleistungen für Käufer (private Endverbraucher) von Neugeräten. Die gesetzlichen Gewährleistungsansprüche werden von dieser Garantie nicht berührt. Für diese ist der Händler zuständig, bei dem Sie das Produkt erworben haben.

2. Die **Garantieleistung** erstreckt sich ausschließlich auf Mängel an einem von Ihnen erworbenen neuen Gerät, die auf einem Material- oder Herstellungsfehler beruhen und ist - nach unserer Wahl - auf die unentgeltliche Reparatur solcher Mängel oder den Austausch des Gerätes beschränkt (ggf. auch Austausch mit einem Nachfolgemodell). Ersetzte Geräte oder Teile gehen in unser Eigentum über. Bitte beachten Sie, dass unsere Geräte bestimmungsgemäß nicht für den gewerblichen, handwerklichen oder beruflichen Einsatz konstruiert wurden. Ein Garantiefall kommt daher nicht zustande, wenn das Gerät innerhalb der Garantiezeit in Gewerbe-, Handwerks- oder Industriebetrieben verwendet wurde oder einer gleichzusetzenden Beanspruchung ausgesetzt war.

3. Von unseren Garantieleistungen ausgenommen sind:

- Schäden am Gerät, die durch Nichtbeachtung der Montageanleitung, nicht fachgerechte Installation, Nichtbeachtung der Bedienungsanleitung (z.B. Anschluss an eine falsche Netzspannung oder Stromart) bzw. der Wartungs- und Sicherheitsbestimmungen oder durch Einsatz des Geräts unter ungeeigneten Umweltbedingungen sowie durch mangelnde Pflege und Wartung entstanden sind.
 - Schäden am Gerät, die durch missbräuchliche oder unsachgemäße Anwendungen (wie z.B. Überlastung des Gerätes oder Verwendung von nicht zugelassenen Werkzeugen bzw. Zubehör), Eindringen von Fremdkörpern in das Gerät (wie z.B. Sand, Steine oder Staub), Transportschäden, Gewaltanwendung oder Fremdeinwirkungen (wie z. B. Schäden durch Herunterfallen) entstanden sind.
 - Schäden am Gerät oder an Teilen des Geräts, die auf einen bestimmungsgemäßen, üblichen (betriebsbedingten) oder sonstigen natürlichen Verschleiß zurückzuführen sind sowie Schäden und/oder Abnutzung von Verschleißteilen.
 - Mängel am Gerät, die durch Verwendung von Zubehör-, Ergänzungs- oder Ersatzteilen verursacht wurden, die keine Originalteile sind oder nicht bestimmungsgemäß verwendet werden.
 - Geräte, an denen Veränderungen oder Modifikationen vorgenommen wurden.
 - Geringfügige Abweichungen von der Soll-Beschaffenheit, die für Wert und Gebrauchstauglichkeit des Geräts unerheblich sind.
 - Geräte an denen eigenmächtig Reparaturen oder Reparaturen, insbesondere durch einen nicht autorisierten Dritten, vorgenommen wurden.
 - Wenn die Kennzeichnung am Gerät bzw. die Identifikationsinformationen des Produktes (Maschinenaufkleber) fehlen oder unlesbar sind.
 - Geräte die eine starke Verschmutzung aufweisen und daher vom Servicepersonal abgelehnt werden.
- Schadensersatzansprüche sowie Folgeschäden sind von dieser Garantieleistung generell ausgeschlossen.

4. Die **Garantiezeit** beträgt regulär **24 Monate*** (12 Monate bei Batterien / Akkus) und beginnt mit dem Kaufdatum des Gerätes. Maßgeblich ist das Datum auf dem Original-Kaufbeleg. Garantieansprüche müssen jeweils nach Kenntniserlangung unverzüglich erhoben werden. Die Geltendmachung von Garantieansprüchen nach Ablauf der Garantiezeit ist ausgeschlossen. Die Reparatur oder der Austausch des Gerätes führt weder zu einer Verlängerung der Garantiezeit noch wird eine neue Garantiezeit durch diese Leistung für das Gerät oder für etwaige eingebaute Ersatzteile in Gang gesetzt. Dies gilt auch bei Einsatz eines Vor-Ort-Services. Das betroffene Gerät ist in gesäubertem Zustand zusammen mit einer Kopie des Kaufbelegs, - hierin enthalten die Angaben zum Kaufdatum und der Produktbezeichnung - der Kundendienststelle vorzulegen bzw. einzusenden. Wird ein Gerät unvollständig, ohne den kompletten Lieferumfang eingeschickt, wird das fehlende Zubehör wertmäßig in Anrechnung / Abzug gebracht, falls das Gerät ausgetauscht wird oder eine Rückerstattung erfolgt. Teilweise oder komplett zerlegte Geräte können nicht als Garantiefall akzeptiert werden. Bei nicht berechtigter Reklamation bzw. außerhalb der Garantiezeit trägt der Käufer generell die Transportkosten und das Transportrisiko. **Einen Garantiefall melden Sie bitte vorab bei der Servicestelle (s.u.) an.** In der Regel wird vereinbart, dass das defekte Gerät mit einer kurzen Beschreibung der Störung per Abhol-Service (nur in Deutschland) oder - im Reparaturfall außerhalb des Garantiezeitraums - ausreichend frankiert, unter Beachtung der entsprechenden Verpackungs- und Versandrichtlinien, an die unten angegebene Serviceadresse eingeschickt wird. **Beachten Sie bitte, dass Ihr Gerät (modellabhängig) bei Rücklieferung, aus Sicherheitsgründen - frei von allen Betriebsstoffen ist.** Das an unser Service-Center eingeschickte Produkt, muss so verpackt sein, dass Beschädigungen am Reklamationsgerät auf dem Transportweg vermieden werden. Nach erfolgter Reparatur / Austausch senden wir das Gerät frei an Sie zurück. Können Produkte nicht repariert oder ausgetauscht werden, kann nach unserem eigenen freien Ermessen ein Geldbetrag bis zur Höhe des Kaufpreises des mangelhaften Produkts erstattet werden, wobei ein Abzug aufgrund von Abnutzung und Verschleiß berücksichtigt wird. Diese Garantieleistungen gelten nur zugunsten des privaten Erstkäufers und sind nicht abtret- oder übertragbar.

5. Für die Geltendmachung Ihres Garantieanspruches **kontaktieren Sie bitte unser Service-Center** (via Post, eMail oder telefonisch).

Bitte verwenden Sie vorzugsweise unser **Formular auf unserer Homepage**: <https://www.scheppach.com/Reparaturservice.aspx>.

Bitte senden Sie uns keine Geräte ohne vorherige Kontaktaufnahme und Anmeldung bei unserem Service-Center.

Für die Inanspruchnahme dieser Garantiezusagen ist der Erstkontakt mit unserem Service-Center zwingende Voraussetzung.

6. **Bearbeitungszeit** - Im Regelfall erledigen wir Reklamationssendungen innerhalb 14 Tagen nach Eingang in unserem Service-Center. Sollte in Ausnahmefällen die genannte Bearbeitungszeit überschritten werden, so informieren wir Sie rechtzeitig.

7. **Verschleißteile** - Verschleißteile sind: a) mitgelieferte, an- und/oder eingebaute Batterien / Akkus sowie b) alle modellabhängigen Verschleißteile (siehe Bedienungsanleitung). Von der Garantieleistung ausgeschlossen sind tief entladene bzw. an Gehäuse und oder Batteriepolen beschädigte Batterien / Akkus.

8. **Kostenvoranschlag** - Von der Garantieleistung nicht oder nicht mehr erfasste Geräte reparieren wir gegen Berechnung. Auf Nachfrage bei unserem Service-Center können Sie die defekten Geräte für einen Kostenvoranschlag einsenden und ggf. dem Service-Center schriftlich (per Post, eMail) die Reparaturfreigabe erteilen. Ohne Reparaturfreigabe erfolgt keine weitere Bearbeitung.

9. **Andere Ansprüche**, als die oben genannten, können nicht geltend gemacht werden.

Die **Garantiebedingungen** gelten nur in der jeweils aktuellen Fassung zum Zeitpunkt der Reklamation und können ggf. unserer Homepage (www.scheppach.com) entnommen werden.

Bei Übersetzungen ist stets die deutsche Fassung maßgeblich.

scheppach Fabrikation von Holzbearbeitungsmaschinen GmbH · Günzburger Str. 69 · 89335 Ichenhausen (Deutschland) · www.scheppach.com

Telefon: +49 [0] 8223 4002 99 oder +800 4002 4002 (Service-Hotline/Freecall Rufnummer dt. Festnetz**) · Telefax +49 [0] 8223 4002 20 · E-Mail: service@scheppach.com · Internet: <http://www.scheppach.com>

* Produktabhängig auch über 24 Monate; länderbezogen können erweiterte Garantieleistungen gelten

** Verbindungskosten: kostenlos aus dem deutschen Festnetz

Änderungen dieser Garantiebedingungen ohne Voranmeldung behalten wir uns jederzeit vor.

CE - Konformitätserklärung Originalkonformitätserklärung

CE - Declaration of Conformity

CE - Déclaration de conformité



scheppach Fabrikation von Holzbearbeitungsmaschinen GmbH • Günzburger Str. 69 • 89335 Ichenhausen / Germany

DE	erklärt folgende Konformität gemäß EU-Richtlinie und Normen für den Artikel	PL	deklaruje, że produkt jest zgodny z następującymi dyrektywami UE i normami
GB	hereby declares the following conformity under the EU Directive and standards for the following article	LT	pareiškia, taip atitiktis pagal ES direktyvos ir standartai šį straipsnį
FR	déclare la conformité suivante selon la directive UE et les normes pour l'article	HU	az EU-irányelv és a vonatkozó szabványok szerinti következő megfeleloségi nyilatkozatot teszi a termékre
IT	dichiara la seguente conformità secondo le direttive e le normative UE per l'articolo	SI	izjavlja slededco skladnost z EU-direktivo in normami za artikel
ES	declara la conformidad siguiente según la directiva la UE y las normas para el artículo	CZ	prohlašuje následující shodu podle směrnice EU a norem pro výrobek
PT	declara o seguinte conformidade com a Directiva da UE e as normas para o seguinte artigo	SK	prehlasuje nasledujúcu zhodu podľa smernice EU a noriem pre výrobok
DK	erklærer hermed, at følgende produkt er i overensstemmelse med nedenstående EUDirektiver og standarder	HR	ovime izjavljuje da postoji sukladnost prema EU-smjernica i normama za sljedece artikle
NL	verklaart hierbij dat het volgende artikel voldoet aan de daarop betrekking hebbende EG-richtlijnen en normen	EE	kinnitab järgmist vastavus vastavalt ELi direktiivi ja standardite järgmist artiklinumbrit
FI	vakuuttaa täten, että seuraava tuote täyttää ala esitetyt EU-direktiivit ja standardit	LT	pareiškia, taip atitiktis pagal ES direktyvos ir standartai šį straipsnį
SE	försäkrar härmed följande överensstämmelse enligt EU-direktiv och standarder för följande artikeln	LV	apliecina šādu saskaņā ar ES direktīvu atbilstības un standarti šādu rakstu

Marke / Brand:

SCHEPPACH

Art.-Bezeichnung / Article name:

BENZIN RASENMÄHER (ANGETRIEBEN) - MS150-46E
PETROL LAWN MOWER (SELF-PROPELLED) - MS150-46E
TONDEUSE THERMIQUE (TRACTÉE) - MS150-46E
5911244903

Art.-Nr. / Art. no.:

<input type="checkbox"/>	2014/29/EU	<input type="checkbox"/>	2004/22/EC	<input type="checkbox"/>	89/686/EC_96/58/EC	<input checked="" type="checkbox"/>	2000/14/EC_2005/88/EC
<input type="checkbox"/>	2014/35/EU	<input type="checkbox"/>	2014/68/EU	<input type="checkbox"/>	90/396/EC	Noise: measured $L_{WA} = 91,3$ dB(A); guaranteed $L_{WA} = 96$ dB(A) P = xx KW; L/Ø = cm	
<input checked="" type="checkbox"/>	2014/30/EU	<input checked="" type="checkbox"/>	2011/65/EU*	<input type="checkbox"/>		Annex V	
<input checked="" type="checkbox"/>	2006/42/EC					Annex VI	
		Annex IV				<input checked="" type="checkbox"/>	
		Notified Body:		TÜV SÜD Product Service GmbH		Notified Body No.: 0036	
		Notified Body No.:				<input checked="" type="checkbox"/>	
		Certificate No.:				2016/1628/EC	
						Emission. No: e24*2016/1628*2017/656SRA1/P*0059*00	

Standard references:

EN ISO 5395-1:2013/A1:2018; EN ISO 5395-2:2013/A2:2017; EN 14982:2009

Die alleinige Verantwortung für die Ausstellung dieser Konformitätserklärung trägt der Hersteller.

This declaration of conformity is issued under the sole responsibility of the manufacturer.

Le fabricant assume seul la responsabilité d'établir la présente déclaration de conformité.

* Der oben beschriebene Gegenstand der Erklärung erfüllt die Vorschriften der Richtlinie 2011/65/EU des Europäischen Parlaments und des Rates vom 8. Juni 2011 zur Beschränkung der Verwendung bestimmter gefährlicher Stoffe in Elektro- und Elektronikgeräten.

The object of the declaration described above fulfils the regulations of the directive 2011/65/EU of the European Parliament and Council from 8th June 2011, on the restriction of the use of certain hazardous substances in electrical and electronic equipment.

L'appareil décrit ci-dessus dans la déclaration est conforme aux réglementations de la directive 2011/65/EU du Parlement Européen et du Conseil du 8 juin 2011 visant à limiter l'utilisation de substances dangereuses dans la fabrication des appareils électriques et électroniques.

Ichenhausen, den 20.05.2020

Unterschrift / Markus Bindhammer / Technical Director

First CE: 2017
Subject to change without notice

Documents registrar: Stefan Hartinger
 Günzburger Str. 69, D-89335 Ichenhausen

Garantie DE

Offensichtliche Mängel sind innerhalb von 8 Tagen nach Erhalt der Ware anzuzeigen, andernfalls verliert der Käufer sämtliche Ansprüche wegen solcher Mängel. Wir leisten Garantie für unsere Maschinen bei richtiger Behandlung auf die Dauer der gesetzlichen Gewährleistungsfrist ab Übergabe in der Weise, dass wir jedes Maschinenteil, das innerhalb dieser Zeit nachweisbar in Folge Material- oder Fertigungsfehler unbrauchbar werden sollte, kostenlos ersetzen. Für Teile,

die wir nicht selbst herstellen, leisten wir nur insoweit Gewähr, als uns Gewährleistungsansprüche gegen die Vorlieferanten zustehen. Die Kosten für das Einsetzen der neuen Teile trägt der Käufer. Wandlungs- und Minderungsansprüche und sonstige Schadensersatzansprüche sind ausgeschlossen.

Warranty GB

Apparent defects must be notified within 8 days from the receipt of the goods. Otherwise, the buyer's rights of claim due to such defects are invalidated. We guarantee for our machines in case of proper treatment for the time of the statutory warranty period from delivery in such a way that we replace any machine part free of charge which provably becomes unusable due to faulty material

or defects of fabrication within such period of time. With respect to parts not manufactured by us we only warrant insofar as we are entitled to warranty claims against the upstream suppliers. The costs for the installation of the new parts shall be borne by the buyer. The cancellation of sale or the reduction of purchase price as well as any other claims for damages shall be excluded.

Garantie FR

Les défauts visibles doivent être signalés au plus tard 8 jours après la réception de la marchandise, sans quoi l'acheteur perd tout droit au dédommagement. Nous garantissons nos machines, dans la mesure où elles sont utilisées de façon conforme, pendant la durée légale de garantie à compter de la réception, sachant que nous remplaçons gratuitement toute pièce de la machine devenue inutilisable du fait d'un défaut de matière ou d'usure durant cette période. Toutes les

pièces que nous ne fabriquons pas nous-mêmes ne sont garanties que si nous avons la possibilité d'un recours en garantie auprès des fournisseurs respectifs. Les frais de main d'œuvre occasionnés par le remplacement des pièces sont à la charge de l'acquéreur. Tous droits à réhabilitation et toutes prétentions à une remise ainsi que tous autres droits à dommages et intérêts sont exclus

Garanzia IT

Vizi evidenti vanno segnalati entro 8 giorni dalla ricezione della merce, altrimenti decadono tutti i diritti dell'acquirente inerenti a vizi del genere. Appurato un impiego corretto da parte dell'acquirente, garantiamo per le nostre macchine per tutto il periodo legale di garanzia a decorrere dalla consegna in maniera tale che sostituiamo gratuitamente qualsiasi componente che entro tale periodo presenti dei vizi di materiale o di fabbricazione tali da renderlo inutilizzabile. Per componenti

non fabbricati da noi garantiamo solo nella misura nella quale noi stessi possiamo rivendicare i diritti a garanzia nei confronti dei nostri fornitori. Le spese per il montaggio dei componenti nuovi sono a carico dell'acquirente. Sono escluse pretese di risoluzione per vizi, di riduzione o ulteriori pretese di risarcimento danni.

Garantie NL

Zichtbare gebreken moeten binnen de 8 dagen na ontvangst van de goederen worden gemeld, zo niet verliest de verkoper elke aanspraak op grond van deze gebreken. Onze machines worden geleverd met een garantie voor de duur van de wettelijke garantietermijn. Deze termijn gaat in vanaf het moment dat de koper de machine ontvangt. De garantie houdt in dat wij elk onderdeel van de machine dat binnen de garantietermijn aantoonbaar onbruikbaar wordt als gevolg van ma-

teriaal- of productiefouten, kosteloos vervangen. De garantie vervalt echter bij verkeerd gebruik of verkeerde behandeling van de machine. Voor onderdelen die wij niet zelf produceren, geven wij enkel de garantie die wij zelf krijgen van de oorspronkelijke leverancier. De kosten voor de montage van nieuwe onderdelen vallen ten laste van de koper. Eisen tot het aanbrengen van veranderingen of het toestaan van een korting en overige schadeloosstellingsclaims zijn uitgesloten.

Garantía ES

Los defectos evidentes deberán ser notificados dentro de 8 días después de haber recibido la mercancía, de lo contrario el comprador pierde todos los derechos sobre tales defectos. Garantizamos nuestras máquinas en caso de manipulación correcta durante el plazo de garantía legal a partir de la entrega. Sustituiremos gratuitamente toda pieza de la máquina que dentro de este plazo se torne inútil a causa de fallas de material o de fabricación. Las piezas que no son fabri-

cadas por nosotros mismos serán garantizadas hasta el punto que nos corresponda garantía del suministrador anterior. Los costes por la colocación de piezas nuevas recaen sobre el comprador. Están excluidos derechos por modificaciones, aminoraciones y otros derechos de indemnización por daños y perjuicios.

Garantia PT

Para este aparelho concedemos garantia de 24 meses. A garantia cobre exclusivamente defeitos de material ou de fabricação. Peças avariadas são substituídas gratuitamente. cabe ao cliente efetuar a substituição. Assumimos a garantia unicamente de peças genuínas. Não há direito à garantia no caso de: peças de desgaste, danos de transporte, danos causados pelo manuseio

indevido ou pela desatenção as instruções de serviço, falhas da instalação elétrica por inobservância das normas relativas à electricidade. Além disso, a garantia só poderá ser reivindicada para aparelhos que não tenham sido consertados por terceiros. O cartão de garantia só vale em conexão com a fatura.

Garanti NO

Åpenbare mangler skal meldes innen 8 dager etter at varen er mottatt, ellers taper kunden samtlige krav pga slik mangel. Vi gir garanti for at våre maskiner ved riktig behandling under den rettslige garantiens varighet, fra overlevering, på den måten at vi erstatter kostnadsfritt hver maskindel, som innen denne tiden påviselig er ubrukelig som følge av material- eller produksjons-

feil. For deler som vi ikke produserer selv, yter vi garanti kun i den utstrekning som garantikrav mot underleverandør tilkommer oss. Kjøperen bærer kostnadene ved montering av nye deler. Endrings- og verditapskrav og øvrige skadeerstatningskrav er utelukkede.

Takuu FI

Ilmeisistä puutteista tulee ilmoittaa kahdeksan päivän kuluessa tavaran vastaanottamisesta. Muutoin ostaja ei voi vaatia korvausta ko. puutteista. Annamme takuun oikein käsitellyille koneillemme lakisääteiseksi takuujaksi tavaran luovutuksesta alkaen siten, että vähidämme korvauksetta minkä tahansa koneenoson, joka osoittautuu tämän ajan kuluessa käyttökelvottomaksi

raaka-aine- tai valmistusvirheestä johtuen. Osille, joita emme valmista itse, annamme takuun vain mikäli osien toimittaja on antanut niistä takuun meille. Uusien osien asennuskustannukset maksaa ostaja. Purku- ja vähennysvaatimukset ja muut vahingonkorvausvaatimukset eivät tule kysymykseen.

Garanti SE

Med denna maskin följer en 24 månaders garanti. Garantin täcker endast material- och konstruktionsfel. Defekta delar ersätts utan omkostningar, men kunden står för installationen. Vår garanti täcker endast original-delar. Anspråk på garanti öreligger inte för: garantin täcker ej, transportska-

dor, skador orsakade av felaktig behandling och då skötsel föreskrifter inte beaktats. Vidare kan garantikrav endast ställas för maskiner som inte har reparerats av tredje part.

Záruka SK

Zrejme vady musia byť predstavené v priebehu 8 dni po obdržaní tovaru, ináč zákazník stratí všetky nároky týkajúce sa takejto vady. Ponúkame záruku na naše aparáty, ktoré sú správne používané počas zákonného termínu záruky tak, že bezplatne vymeníme každú časť aparátu, ktorá sa v priebehu tohto času môže stať dokazateľne nefunkčnou dôsledkom materiálnej či výrobnéj

vady. Na časti ktoré sami nevyrobíme, poskytujeme záruku iba v rozsahu, v ktorom nám prísluší nárok na záručné plnenie k subdodávateľovi. Za trov týkajúce sa inštalácie novej súčiastky je zodpovedný zákazník. Nárok na výmenu tovaru, na zľavu a iné nároky na nahradenie škody sú vylúčené.

Garancija SI

Očitne pomanjkljivosti je potrebno naznaniti 8 dni po prejemu blaga, v nasprotnem primeru izgubi kupec vse pravice do garancije zaradi takšnih pomanjkljivosti. Za naše naprave dajemo garancijo ob pravilni uporabi za čas zakonsko določenega roka garancije od predaje in sicer na takšen način, da vsak del naprave brezplačno nadomestimo, za katerega bi se v tem roku izkazalo, da

je zaradi slabega materiala ali slabe izdelave neuporaben. Za dele, ki jih sami ne izdelujemo, jamčimo samo toliko, kolikor zahteva garancija drugih podjetij. Stroški za vstavljanje novih delov nosi kupec. Zahteve za spreminjanje in zmanjšanje ter ostale zahteve za nadomestilo škode so izključene.

Szavatosság HU

A nyilvánvaló hibákat ki kell jelenteni számított 8 napon belül az áruk, különben a vevő elveszti minden igényt az ilyen hibák. Kínálunk garanciát a gépeinket a megfelelő kezelés időtartamának hallgatóságos garancia a szállítás időpontját oly módon, hogy cserélje ki minden egyes része ezen idő alatt észlelhető a sorban anyag-vagy gyártási legyen hiábavaló, ingyen. Az alkatrészeket,

hogy nem termel magunkat, hogy csak olyan garanciát, hiszen jogosultak jótállási igények beszállítókkal szemben. A költségek beillesztése az új részek a vevőnek. Átalakítása és csökkentése követelések és egyéb kártérítési igények ki vannak zárva.

Záruka CZ

Viditelné vady jsou poukazatelné během 8 dní od obdržení zboží, jinak ztrácí zákazník všechny nároky týkající se takovýchto vad. Poskytujeme záruku na naše stroje, s kterými je správně zacházeno, na dobu zákonně záruční lhůty začínající od doručení tak, že bezplatně vyměníme každou část stroje, která se během této doby může stát prokazatelně nepoužitelnou následkem

materiálové či výrobní vady. Na díly, které sami neopravujeme, poskytujeme záruku pouze v rozsahu, v němž nám přísluší nárok na záruční plnění vůči subdodavateli. Náklady na instalaci nového dílu nese zákazník. Nárok na výměnu zboží, na slevu a jiné nároky na odškodnění jsou vyloučené.

Gwarancja PL

Wszelkie uszkodzenia muszą być zgłaszane w przeciagu 8 dni od daty otrzymania towaru, w przeciwnym wypadku, prawo do reklamacji wygasa. Gwarantujemy, że w czasie trwania gwarancji wymienimy wszelkie części maszyny, które okażą się niesprawne na skutek wad materiału z jakiego zostały wykonane lub błędów w produkcji bez dodatkowych opłat pod warunkiem, że

maszyna będzie obsługiwana zgodnie z zaleceniami. W odniesieniu do części nie produkowanych przez nas, gwarancja obowiązuje tylko w przypadku naszych dostawców. Koszty instalacji nowych części są ponoszone przez klienta. Odszkodowania wynikłe z uszkodzeń maszyny oraz redukcje ceny zakupu maszyny w ramach reklamacji nie będą rozpatrywane.

Garantie RO

Defecte evidente trebuie să fie raportate în termen de 8 zile de la primirea de bunuri, altfel cumpărătorul pierde toate cererile pentru astfel de defecte. Oferim o garanție de pe mașinile noastre cu un tratament adecvat pe durata unei garanții implicite de la data de livrare în așa fel încât voi înlocui fiecare parte în acel moment detectabil într-un rând în material sau manoperă ar fi inutil,

gratuit. Pentru părțile care nu ne produc, vom face doar o astfel de garanție, așa cum avem dreptul la pretenții de garanție împotriva furnizorilor. Costurile pentru introducerea de piese noi la cumpărător. Conversie și reducerea creanțe și alte cereri de despăgubire sunt excluse.

Garantii EE

Ilmselgetest vigadest tuleb teatada 8 päeva jooksul pärast kauba kättesaamist, vastasel juhul kaotab ostja kõik õigused garantiile nimetatud vigade tõttu. Õige käsitsemise korral anname oma masinatele garantii seadusega ettenähtud ajaks alates kauba üleandmisest nii, et vahetame tasuta välja kõik masina osad, mis nimetatud aja jooksul peaks muutuma kasutuskõlbmatuks

materjali- või tootmisvea tõttu. Osade eest, mida me ise ei tooda, anname garantii vaid selles osas, mis tarnija on meie garanteerinud. Uute osade paigaldamise kulud kannab ostja. Muutmis- ja amortisatsiooninõuded ning muud kahjutasunõuded välistatakse.

Garantija LV

Acīmredzami defekti ir jāpazīņo 8 dienu laikā no preces saņemšanas. Pretējā gadījumā pircēja tiesības pieprasīt atlīdzību par šādiem defektiem ir spēkā neesošas. Mēs dodam garantiju savām iekārtām, ja pircējs pret tām atbilstoši izturas garantijas laikā. Mēs apņemasies maksāt maksas par piegādāt jebkuru rezerves daļu, kas iespējams kļūvusi nelietojama bojātu materiālu vai ražošanas

defektu dēļ šajā laikā periodā. Attiecībā uz rezerves daļām, kuras nav mūsu ražotas, mēs garantējam tikai gadījumā, ja mums ir garantija no saviem piegādātājiem. Jauno detaļu uzstādīšanas izmaksas ir jāuzņemas pircējam. Pirkuma atcelšana vai pirkuma cenas samazināšana, kā arī jebkuras citas prasības par bojājumu atlīdzināšanu netiek izskatītas.

Garantija LT

Dėl akivaizdžiai matomų defektų turi būti informuota per 8 dienas nuo įrenginio gavimo momento. Kitu atveju pirkėjo teisė reikšti pretenziją dėl šių defektų yra negaliojanti. Savo įrenginiams mes garantuojame įstatymo nustatytą pilną aptarnavimą garantinio laikotarpio metu, jei yra laikomasi gamintojo-vartotojo susitarimo ir mes pažadame nemokamai pakeisti bet kurias mašinos dalis,

sugedusias dėl blogos medžiagos ar gamyklinio broko. Mes neatsakome už dalis, pagamintas ne mūsų ir jūsų gautas iš kito tiekėjo. Naujų dalių montavimo kaštai yra pirkėjo atsakomybė. Pirkimo nutraukimas ar pirkimo kainos sumažinimas, kaip ir bet kurios kitos pretenzijos dėl nuostolių nebus patenkinamos.

Abyrgð IS

Augljóðar skemmdir verður að tilkynna innan 8 daga frá viðtöku vörunnar. Annars er réttur kaupanda um bætur vegna slíka skemmda ógildur. Við ábyrgjumst, í tilfelli réttar meðhöndlunar yfir lögbundið ábyrgðartímabil frá afhendingu, að við skiptum um hvern vélarhlut án kostnaðar sem ónothæfur er vegna gallaðs efnis eða skemmda í framleiðslu innan ákveðins tímabils. Af því

er tekur til hluti sem ekki eru framleiddir af okkur, ábyrgjumst við af því leiti aðeins að við eignum rétt á ábyrgðarkröfum gagnvart birgðasölum. Kostnaður vegna uppsetningar á nýjum hlutum skal falla í skaut kaupanda. Ógilding sölu eða afsláttur á kaupverði sem og aðrar kröfur vegna skemmda eru undanskildar.

Garanti TR

Apaçık kusurları malların alınmasından 8 gün içinde bildirilmesi gerekir, aksi takdirde alıcı bu kusurları için tüm talepler kaybeder. Biz ücretsiz, yarasız olmalıdır malzeme veya işçilik üst üste saptanabilir bu süre içinde her bir parça takmadan böyle bir şekilde teslim tarihinden itibaren zimni garanti süresine uygun tedavi ile makinelerde bir garanti veriyoruz. Biz tedarikçiler karşı

garanti talepleri hakkı olarak kendimizi üretmek değil bu parça için, biz, sadece teminat olun. Alıcıya yeni parçaların yerleştirilmesi için maliyetleri. Dönüşüm ve azaltma iddiaları ve diğer tazminat talepleri dahil değildir.

гаранция BG

Очевидни недостатъци трябва да бъдат докладвани в рамките на 8 дни от получаването на стоки, в противен случай купувачът губи всякакви претензии за такива дефекти. Предлагаме гаранция на нашите машини с правилното лечение на срока на действие на ковенна гаранция от датата на доставка по такъв начин, че ние замени всяка част в рамките на това време открива в един ред в материала или изработката трябва да бъде

безполезна, безплатно. За части, които ние не се произвеждат, ние правим само като гаранция, като имаме право на гаранционни искове срещу доставчици. Разходите за вмъкване на нови части на купувача. Преобразуване и намаляване вземания и други искове за обезщетения, са изключени.

Гарантия RU

Об очевидных дефектах необходимо уведомить в течение 8 дней после получения товара. В ином случае все претензии покупателя по таким дефектам не принимаются. Мы предоставляем гарантию на наши машины при условии правильного обращения с ними. Гарантия действует с момента передачи машины в течение установленного законом гарантийного срока. В течение этого времени мы гарантируем бесплатную замену любой части машины, если они стали непригодны к использованию в результате доказуемых

ошибок в применяемых материалах или при изготовлении. На части машины, которые мы не изготавливаем сами, мы предоставляем гарантии в той мере, насколько нас касаются рекламационные претензии к изготовителям. Расходы по замене деталей несет покупатель. Претензии на расторжение договора купли-продажи, штрафы и прочие требования о возмещении ущерба исключаются.

Garantie BE-VLG

Zichtbare gebreken moeten binnen 8 dagen na ontvangst van de goederen worden gemeld, anders verliest de koper elk recht op aanspraak voor dergelijke gebreken. Bij een juiste behandeling van onze machines en gedurende de wettelijke garantietermijn vanaf de aflevering bieden wij garantie door elk machineonderdeel, dat tijdens deze periode door materiaal- of productiefouten

onbruikbaar zou worden, gratis te vervangen. Voor onderdelen die wij niet zelf produceren, bieden wij enkel garantie in de mate die de toeleveranciers ons bieden. De kosten voor de plaatsing van de nieuwe onderdelen draagt de koper. Aanspraken voor wijzigingen, waardevermindering en overige schadeloosstelling zijn uitgesloten.

Garanti DK

Med denna maskin följer en 24 månaders garanti. Garantin täcker endast material- och konstruktionsfel. Defekta delar ersätts utan omkostningar, men kunden står för installationen. Vår garanti täcker endast original-delar. Anspråk på garanti överligger inte för: garantin täcker ej, transportska-

dor, skador orsakade av felaktig behandling och då skötsel föreskrifter inte beaktats. Vidare kan garantikrav endast ställas för maskiner som inte har reparerats av tredje part.

εγγύηση GR

Εμφανών ελαττωμάτων που πρέπει να κοινοποιούνται εντός 8 ημερών από την παραλαβή των εμπορευμάτων. Διαφορετικά, τα δικαιώματα του αγοραστή της αξιωματικής λόγω ελαττωμάτων ακυρωθεί. Εγγυόμαστε για τις μηχανές μας σε περίπτωση κατάλληλης θεραπείας για το χρόνο της εκ του νόμου περιόδου εγγύησης από την παράδοση με τέτοιο τρόπο ώστε να αντικαταστήσει οποιοδήποτε μέρος δωρεάν μηχανή που αποδεικνύεται λόγω ελαττωματικού υλικού ή ελαττώματα της κατασκευής μέσα σε τέτοια χρονική περίοδο. Όσον αφορά τα τμήματα

που δεν έχουν κατασκευαστεί από εμάς έχουμε μόνο εγγυάται εφόσον έχουμε το δικαίωμα να τις αξιώσεις εγγύησης έναντι των προμηθευτών. Τα έξοδα για την εγκατάσταση των νέων τμημάτων θα πρέπει να βαρύνουν τον αγοραστή. Πρέπει να αποκλείεται η ακύρωση της πώλησης ή η μείωση της τιμής αγοράς, καθώς και οποιαδήποτε άλλες αξιώσεις για αποζημίωση. Η λεπίδα πριονιού είναι αναλώσιμο είδος και εξαιρούνται ρητά από καμία εγγύηση.