

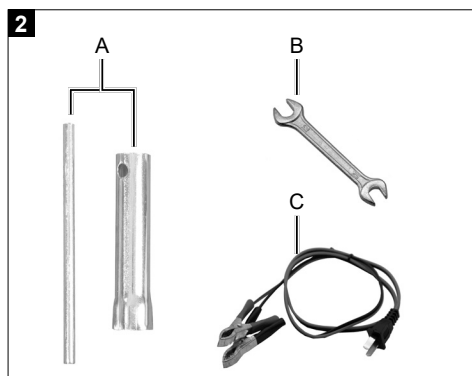
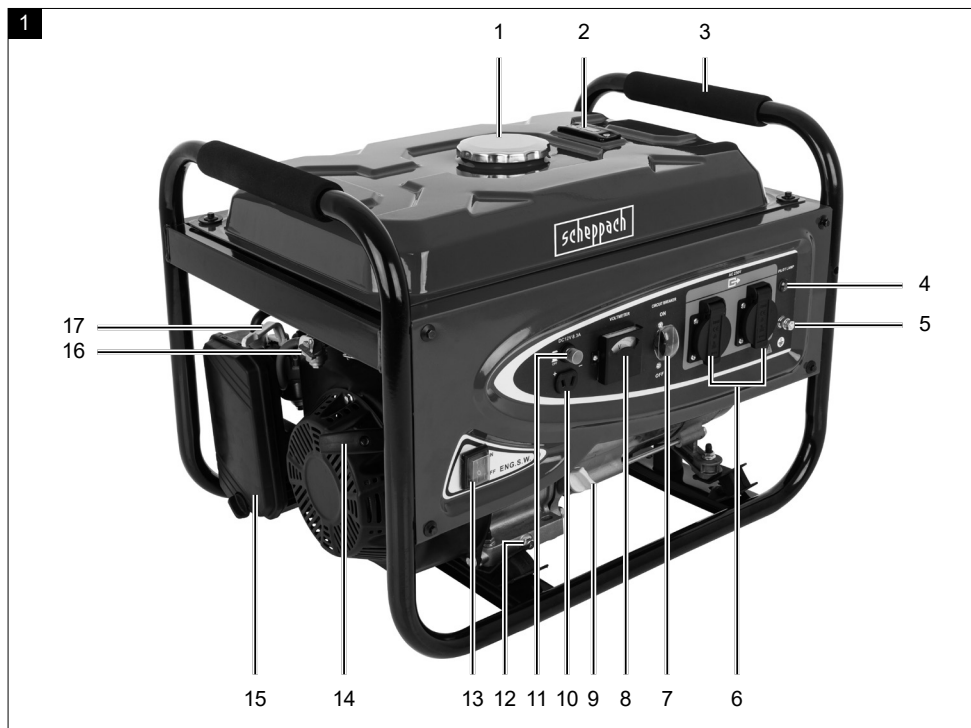
Art.Nr.
5906228942
AusgabeNr.
5906228942_2001
Rev.Nr.
22/11/2022

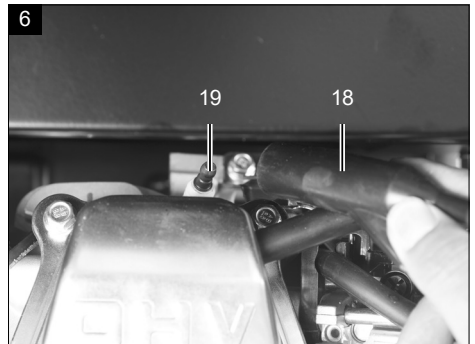
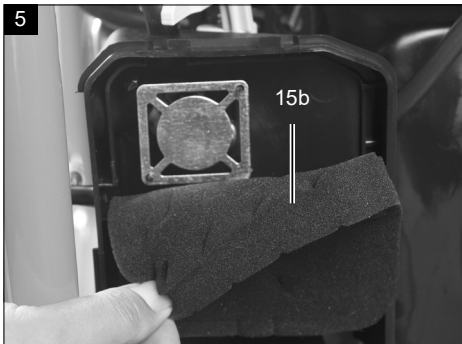
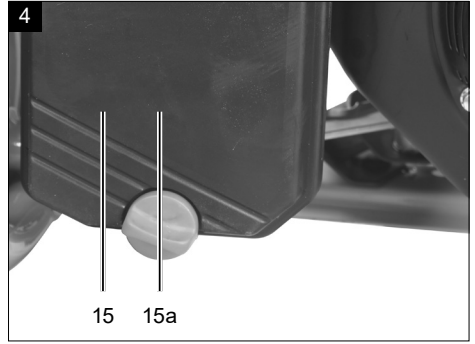
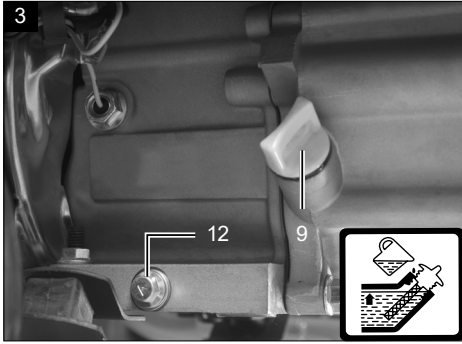


SG2700

DE	Stromerzeuger Originalbedienungsanleitung	04
GB	Generator Translation of original instruction manual	20
CZ	Elektrický generátor Překlad originálního návodu k obsluze	33
SK	Elektrický generátor Preklad originálneho návodu na obsluhu	46
HU	Áramfejlesztő Eredeti használati utasítás fordítása	59
SI	Inverter Prevod originalnih navodil za uporabo	73

Nachdrucke, auch auszugsweise, bedürfen der Genehmigung.
Technische Änderungen vorbehalten. Abbildungen beispielhaft!





Erklärung der Symbole auf dem Gerät

Die Verwendung von Symbolen in diesem Handbuch soll Ihre Aufmerksamkeit auf mögliche Risiken lenken. Die Sicherheitssymbole und Erklärungen, die diese begleiten, müssen genau verstanden werden. Die Warnungen selbst beseitigen keine Risiken und können korrekte Maßnahmen zum Verhüten von Unfällen nicht ersetzen.

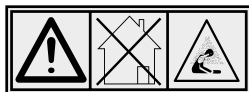
	<p>Achtung! Das Nichtbeachten der an dem Gerät angebrachten Sicherheitszeichen und Warnhinweise sowie das Nichtbeachten der Sicherheits- und Bedienungshinweise kann zu schweren Verletzungen bis hin zum Tod führen.</p>
	<p>Vor Inbetriebnahme Bedienungsanleitung und Sicherheitshinweise lesen und beachten!</p>
	<p>Tragen Sie einen Gehörschutz!</p>
	<p>Tragen Sie Arbeitshandschuhe!</p>
	<p>Setzen Sie das Gerät nicht dem Regen aus.</p>
	<p>Offene Flammen oder das Rauchen in der Nähe des Geräts ist streng verboten!</p>
	<p>Warnung vor heißen Teilen.</p>
	<p>Warnung vor elektrischer Spannung.</p>



Stellen Sie sicher, dass andere Personen ausreichend Sicherheitsabstand einhalten. Halten Sie nicht beteiligte Personen vom Gerät fern. Achtung heiße Oberfläche! Verbrennungsgefahr.



Stellen Sie vor allen Reinigungs- und Wartungsarbeiten den Motor ab und ziehen Sie den Zündkerzenstecker von der Zündkerze.



Vergiftungsgefahr! Benutzen Sie das Gerät nur im Außenbereich und niemals in geschlossenen oder schlecht belüfteten Räumen.



Beim Anlassen des Motors werden Funken erzeugt. Diese können in der Nähe befindliche brennbare Gase entzünden.



Lesen Sie vor der Inbetriebnahme den kompletten Text der Bedienungsanleitung sorgfältig durch!



Wichtig. Schalten Sie den Motor vor dem Nachfüllen von Kraftstoff aus. Füllen Sie nicht im laufenden Betrieb nach.



Garantierter Schalleistungspegel des Gerätes.



Seien Sie beim Umgang mit Kraftstoffen und Schmiermitteln sehr vorsichtig!



Kontrolle des Ölstandes.



Das Gerät entspricht den geltenden europäischen Richtlinien.

Inhaltsverzeichnis:**Seite:**

1.	Einleitung	7
2.	Gerätebeschreibung (Abb. 1 - 7).....	7
3.	Lieferumfang (Abb. 2).....	7
4.	Bestimmungsgemäße Verwendung	7
5.	Sicherheitshinweise.....	8
6.	nische Daten.....	11
7.	Auspacken	11
8.	Aufbau / Vor Inbetriebnahme.....	12
9.	In Betrieb nehmen	13
10.	Reinigung und Wartung	14
11.	Ersatzteilbestellung	15
12.	Transport.....	16
13.	Lagerung.....	16
14.	Entsorgung und Wiederverwertung	16
15.	Störungsabhilfe.....	17
16.	Konformitätserklärung	90

1. Einleitung

Hersteller:

Scheppach GmbH
Günzburger Straße 69
D-89335 Ichenhausen

Verehrter Kunde

Wir wünschen Ihnen viel Freude und Erfolg beim Arbeiten mit Ihrem neuen Gerät.

Hinweis:

Der Hersteller dieses Gerätes haftet nach dem geltenden Produkthaftungsgesetz nicht für Schäden, die an diesem Gerät oder durch dieses Gerät entstehen bei:

- unsachgemäßer Behandlung,
- Nichtbeachtung der Bedienungsanweisung,
- Reparaturen durch Dritte, nicht autorisierte Fachkräfte,
- Einbau und Austausch von nicht originalen Ersatzteilen,
- nicht bestimmungsgemäßer Verwendung.
- Ausfällen der elektrischen Anlage bei Nichtbeachtung der elektrischen Vorschriften und VDE-Bestimmungen 0100, DIN 57113 / VDE 0113

Beachten Sie:

Lesen Sie vor der Montage und vor Inbetriebnahme den gesamten Text der Bedienungsanleitung durch.

Diese Bedienungsanleitung soll es Ihnen erleichtern, Ihr Gerät kennenzulernen und dessen bestimmungsgemäße Einsatzmöglichkeiten zu nutzen.

Die Bedienungsanleitung enthält wichtige Hinweise, wie Sie mit dem Gerät sicher, fachgerecht und wirtschaftlich arbeiten, und wie Sie Gefahren vermeiden, Reparaturkosten sparen, Ausfallzeiten verringern und die Zuverlässigkeit und Lebensdauer des Gerätes erhöhen.

Zusätzlich zu den Sicherheitsbestimmungen dieser Bedienungsanleitung müssen Sie unbedingt die für den Betrieb des Gerätes geltenden Vorschriften Ihres Landes beachten.

Bewahren Sie die Bedienungsanleitung, in einer Plastikhülle geschützt vor Schmutz und Feuchtigkeit, bei dem Gerät auf. Sie muss von jeder Bedienungsperson vor Aufnahme der Arbeit gelesen und sorgfältig beachtet werden.

An dem Gerät dürfen nur Personen arbeiten, die im Gebrauch des Gerätes unterwiesen und über die damit verbundenen Gefahren unterrichtet sind.

Das geforderte Mindestalter ist einzuhalten.

Neben den in dieser Bedienungsanleitung enthaltenen Sicherheitshinweisen und den besonderen Vorschriften Ihres Landes sind die für den Betrieb von baugleichen Maschinen allgemein anerkannten technischen Regeln zu beachten.

Wir übernehmen keine Haftung für Unfälle oder Schäden, die durch Nichtbeachten dieser Anleitung und den Sicherheitshinweisen entstehen.

2. Gerätebeschreibung (Abb. 1 - 7)

1. Tankdeckel
2. Schauglas
3. Transportgriff
4. Spannungsanzeige
5. Erdungsschraube
6. Steckdose - 230 V (2x)
7. Leitungsschutzschalter 230 V
8. Spannungsmesser
9. Ölmesstab
10. Anschluss - 12 V
11. Reset-Taste für 12 V
12. Ölablassschraube
13. Ein- / Ausschalter
14. Seilzugstarter
15. Luftfilter
- 15a. Griffschraube
- 15b. Schaumstoff
16. Benzinhahn
17. Chokeyhebel
18. Zündkerzenstecker
19. Zündkerze

3. Lieferumfang (Abb. 2)

- A. Zündkerzenschlüssel
- B. Gabelschlüssel 10/12 mm
- C. 12 V Kabel

4. Bestimmungsgemäße Verwendung

Der Stromerzeuger ist für Geräte, die einen Betrieb an einer 230 V Wechselspannungs- oder 12V Gleichspannungsquelle vorsehen, geeignet.

Bei Haushaltsgeräten und elektronischen Geräten prüfen Sie bitte die Eignung nach den jeweiligen Herstellerangaben.

Achtung! Der Stromerzeuger darf nicht, als Haus-Notstrom-Versorgung an das Hausnetz angeschlossen werden. Es können dadurch Beschädigungen am Stromerzeuger oder an anderen Elektrogeräten verursacht werden.

AVR (Automatische Volt Regulierung):

Die automatische Spannungsregulierung sorgt dafür, dass die Spannungsschwankungen des Stromerzeugers im Bereich der von den Energieversorgungsunternehmen gewährleisteten Werten liegen und somit keine Gefahr für elektronische Geräte darstellen.

Man sollte allerdings grundsätzlich vor Benutzung prüfen, ob der Verbrauch für den Betrieb mit einem Stromerzeuger geeignet ist. Bei extrem empfindlicher Elektronik sind vorher Erkundigungen vom Hersteller einzuholen (wie z. B. Fernseher, Mobiltelefone, Tablets, Laptops usw.), da ein Stromerzeuger aufgrund des Verbrennungsmotors eine nichtkonstante Sinusspannung erzeugt.

Die Maschine darf nur nach ihrer Bestimmung verwendet werden. Jede weitere darüber hinausgehende Verwendung ist nicht bestimmungsgemäß. Für daraus hervorgerufene Schäden oder Verletzungen aller Art haftet der Benutzer/Bediener und nicht der Hersteller. Bestandteil der bestimmungsgemäßen Verwendung ist auch die Beachtung der Sicherheitshinweise, sowie die Montageanleitung und Betriebshinweise in der Bedienungsanleitung.

Personen, welche die Maschine bedienen und warten, müssen mit dieser vertraut und über mögliche Gefahren unterrichtet sein.


Darüber hinaus sind die geltenden Unfallverhütungsvorschriften genauestens einzuhalten.

Sonstige allgemeine Regeln in arbeitsmedizinischen und sicherheitstechnischen Bereichen sind zu beachten.

Veränderungen an der Maschine schließen eine Haftung des Herstellers und daraus entstehende Schäden gänzlich aus.

Bitte beachten Sie, dass unsere Geräte bestimmungsgemäß nicht für den gewerblichen, handwerklichen oder industriellen Einsatz konstruiert wurden. Wir übernehmen keine Gewährleistung, wenn das Gerät in Gewerbe-, Handwerks- oder Industriebetrieben sowie bei gleichzusetzenden Tätigkeiten eingesetzt wird.

5. Sicherheitshinweise

In dieser Bedienungsanleitung haben wir Stellen, die Ihre Sicherheit betreffen, mit diesem Zeichen versehen: 

Außerdem enthält die Betriebsanleitung andere wichtige Textstellen, die durch das Wort „**ACHTUNG!**“ gekennzeichnet sind.

Achtung!

Beim Benutzen von Geräten müssen einige Sicherheitsvorkehrungen eingehalten werden, um Verletzungen und Schäden zu verhindern. Lesen Sie diese Bedienungsanleitung/Sicherheitshinweise deshalb sorgfältig durch. Falls Sie das Gerät an andere Personen übergeben sollten, händigen Sie diese Bedienungsanleitung /Sicherheitshinweise bitte mit aus. Wir übernehmen keine Haftung für Unfälle oder Schäden, die durch Nichtbeachten dieser Anleitung und den Sicherheitshinweisen entstehen.

GEFAHR

Bei Nichtbeachtung dieser Anweisung besteht höchste Lebensgefahr bzw. die Gefahr lebensgefährlicher Verletzungen.

WARNUNG

Bei Nichtbeachtung dieser Anweisung besteht Lebensgefahr bzw. die Gefahr schwerer Verletzungen.

VORSICHT

Bei Nichtbeachtung dieser Anweisung besteht leichte bis mittlere Verletzungsgefahr.

HINWEIS!

Bei Nichtbeachtung dieser Anweisung besteht die Gefahr einer Beschädigung des Motors oder anderen Sachwerten.

- 1) Es dürfen keine Veränderungen am Stromerzeuger vorgenommen werden.
- 2) Die voreingestellte Drehzahl des Herstellers darf nicht verändert werden. Stromerzeuger oder angeschlossene Geräte können beschädigt werden.
- 3) **Vergiftungsgefahr!** Abgase, Kraftstoffe und Schmierstoffe sind giftig, Abgase dürfen nicht eingeatmet werden.
- 4) **Brandrisiko!** Benzin und Benzindämpfe sind leicht entzündlich bzw. explosiv.

- 5) Motorabgase sind giftig. Der Stromerzeuger darf nicht in unbelüfteten Räumen betrieben werden. Wenn der Stromerzeuger in gut belüfteten Räumen betrieben werden soll, müssen die Abgase über einen Abgasschlauch direkt ins Freie geleitet werden und es müssen zusätzliche Anforderungen an den Schutz vor Feuer und Explosion eingehalten werden. Auch beim Betrieb eines Abgasschlauches können giftige Abgase entweichen. Wegen der Brandgefahr darf der Abgasschlauch niemals auf brennbare Stoffe gerichtet werden.
- 6) Den Stromerzeuger niemals in Räumen mit leicht entzündlichen Stoffen betreiben.
- 7) **Heiße Oberflächen!** Verbrennungsgefahr, Abgasanlage und Antriebsaggregat nicht berühren.
- 8) Berühren Sie keine mechanisch bewegten oder heißen Teile. Entfernen Sie keine Schutzabdeckungen.
- 9) **Schutzrüstung!** Benutzen Sie einen geeigneten Gehörschutz, wenn Sie sich in der Nähe des Gerätes befinden.
- 10) Es dürfen für Wartung und Zubehör nur Originalteile verwendet werden.
- 11) Reparatur- und Einstellarbeiten dürfen nur durch autorisiertes Fachpersonal ausgeführt werden.
- 12) Schützen Sie sich vor elektrischen Gefahren.
- 13) Den Stromerzeuger nie mit nassen Händen anfassen.
- 14) Verwenden Sie im Freien nur dafür zugelassene und entsprechend gekennzeichnete Verlängerungskabel (H07RN).
- 15) Wenn Verlängerungsleitungen oder mobile Verteilnetze verwendet werden, darf der Widerstandswert $1,5 \Omega$ nicht überschreiten. Als Richtwert gilt, dass die Gesamtlänge von Leitungen für einen Querschnitt von $1,5 \text{ mm}^2$ 60 m nicht überschreiten sollte, bei einem Querschnitt von $2,5 \text{ mm}^2$ sollten 100 m nicht überschritten werden.
- 16) Stromerzeuger niemals bei Regen oder Schneefall betreiben.
- 17) Beim Transport und Auftanken den Motor stets abschalten.
- 18) Kraftstoff ist brennbar und leicht entzündlich. Nicht während des Betriebs befüllen. Nicht befüllen, wenn geraucht wird oder in der Nähe offenen Feuers. Keinen Kraftstoff verschütten.
- 19) Nicht in der Nähe von offenem Licht, Feuer oder Funkenflug betanken, bzw. den Kraftstofftank entleeren. **Nicht rauchen!**
- 20) Der Gebrauch des Stromerzeugers bei Gewitter ist verboten. - **Blitzschlaggefahr!**
- 21) Dem Stromerzeuger einen sicheren, ebenen Platz geben. Drehen und Kippen oder Standortwechsel während des Betriebes sind verboten.
- 22) Den Stromerzeuger mindestens 1 m entfernt von Wänden oder angeschlossenen Geräten aufstellen.
- 23) Kinder sind zu schützen, indem sie einen Sicherheitsabstand zum Stromerzeuger einhalten.
- 24) Einige Teile des Hubkolben-Verbrennungsmotors sind heiß und können Verbrennungen hervorrufen. Die Warnhinweise auf dem Stromerzeuger sind zu beachten.
- 25) Bei den technischen Daten unter Schalleistungspegel (L_{WA}) und Schalldruckpegel (L_{pA}) angegebene Werte stellen Emissionspegel dar und sind nicht zwangsläufig sichere Arbeitspegel. Da es einen Zusammenhang zwischen Emissions- und Immissionspegeln gibt, kann dieser nicht zuverlässig zur Bestimmung eventuell erforderlicher, zusätzlicher Vorsichtsmaßnahmen herangezogen werden. Einflussfaktoren auf den aktuellen Immissionspegel der Arbeitskraft schließen die Eigenschaften des Arbeitsraumes, andere Geräuschquellen, Luftschall, etc., wie z.B. die Anzahl des Stromerzeugers und anderer angrenzender Prozesse und die Zeitspanne, die ein Bediener dem Lärm ausgesetzt ist, ein. Ebenfalls kann der zulässige Immissionspegel von Land zu Land abweichen. Dennoch wird diese Information dem Betreiber des Stromerzeugers die Möglichkeit bieten, eine bessere Abschätzung der Risiken und Gefährdungen durchzuführen. Fallweise sollten akustische Messungen nach der Installation erfolgen, um den Schalldruckpegel zu bestimmen.
- 26) Warnung! Halten Sie sich an die Vorschriften zur elektrischen Sicherheit, die für den Ort gelten, an dem die Stromerzeuger verwendet werden.
- 27) Warnung! Berücksichtigen Sie die Anforderungen und Vorsichtsmaßnahmen im Falle der Wiederversorgung einer Anlage durch Stromerzeuger in Abhängigkeit von den Schutzmaßnahmen dieser Anlage und den anwendbaren Richtlinien.
- 28) Stromerzeuger sollten nur bis zu ihrer Nennleistung unter den Nenn- Umgebungsbedingungen angewendet werden. Wenn die Anwendung des Stromerzeugers unter Bedingungen erfolgt, die den Bezugsbedingungen nach ISO 8528-8:2016, 7.1, nicht entsprechen und wenn das Abkühlen des Motors oder Stromerzeugers beeinträchtigt ist, z. B. als Ergebnis des Betriebs in eingeschränkten Bereichen, ist eine Verringerung der Leistung erforderlich.

- 29) Infolge hoher mechanischer Belastungen sollten nur strapazierfähige Gummischlauchleitungen (nach IEC 60245-4) oder gleichwertige Ausrüstung verwendet werden.
- 30) Beachten Sie die Vorschriften zur elektrischen Sicherheit, die für den Ort gelten, an dem der Stromerzeuger verwendet wird.
- 31) Berücksichtigen Sie die Anforderungen und Vorsichtsmaßnahmen im Falle der Wiederversorgung einer Anlage durch Stromerzeuger in Abhängigkeit von den Schutzmaßnahmen dieser Anlage und den anwendbaren Richtlinien.

Elektrische Sicherheit

1. Vor der Anwendung sollten das Stromerzeugungsaggregat und dessen elektrische Ausrüstung (einschließlich Leitungen und Steckverbindungen) überprüft werden, um sicherzustellen, dass kein Defekt vorliegt.
2. Das Stromerzeugungsaggregat darf nicht an andere Stromquellen angeschlossen werden, wie etwa an die Stromversorgung von Energieversorgungsunternehmen. In besonderen Fällen, wo eine Reserveverbindung an bestehende elektrische Systeme vorgesehen ist, darf dies nur durch einen qualifizierten Elektriker durchgeführt werden, der die Unterschiede zwischen der betriebenen Ausrüstung, die das öffentliche Stromnetz nutzt, und dem Betrieb des Stromerzeugungsaggregates berücksichtigt. Nach diesem Teil der ISO 8528 müssen die Unterschiede in der Betriebsanleitung angegeben werden.
3. Der Schutz gegen elektrischen Schlag hängt von den Schutzschaltern ab, die genau auf das Stromerzeugungsaggregat abgestimmt sind. Wenn ein Schutzschalter ersetzt werden muss, sollte dies durch einen Schutzschalter mit denselben Bemessungs- und Leistungseigenschaften geschehen.

ACHTUNG: Verwenden Sie ausschließlich Super E10 Benzin als Kraftstoff.

⚠ Umgang mit Benzin

⚠ Lebensgefahr! Benzin ist giftig und hochgradig entflammbar.

- Bewahren Sie Benzin nur in dafür vorgesehenen und geprüften Behältern (Kanistern) auf. Die Verschlusskappen der Kraftstofftankbehälter sind immer ordnungsgemäß aufzuschrauben und festzuziehen. Defekte Verschlüsse sind aus Sicherheitsgründen auszutauschen.

- Halten Sie Benzin von Funken, offenen Flammen, Dauerflammen, Wärmequellen und anderen Zündquellen fern. Rauchen Sie nicht!
- Tanken Sie nur im Freien und Rauchen Sie während des Betankens nicht.
- Stellen Sie vor dem Tanken den Verbrennungsmotor ab und lassen Sie ihn abkühlen.
- Benzin ist vor dem Starten des Verbrennungsmotors einzufüllen. Während der Verbrennungsmotor läuft oder bei heißem Gerät darf der Kraftstofftank nicht geöffnet oder Benzin nachgefüllt werden.
- Öffnen Sie den Tankdeckel vorsichtig und langsam. Druckausgleich abwarten und erst danach Tankdeckel vollständig abnehmen.
- Verwenden Sie zum Auftanken einen geeigneten Trichter oder ein Einfüllrohr, damit kein Kraftstoff auf Verbrennungsmotor und Gehäuse bzw. Rasen auslaufen kann.

Überfüllen Sie den Kraftstofftank nicht!

- Um dem Kraftstoff Platz zum Ausdehnen zu lassen, Kraftstofftank niemals über die Unterkante des Einfüllstutzens hinaus befüllen. Zusätzliche Angaben in der Gebrauchsanleitung des Verbrennungsmotors beachten.
- Falls Benzin übergelaufen ist, den Verbrennungsmotor erst starten, nachdem die benzinverschmutzte Fläche gereinigt wurde. Jeglicher Zündversuch ist zu vermeiden, bis sich die Benzindämpfe verflüchtigt haben (trockenwischen).
- Wischen Sie verschütteten Kraftstoff stets auf.
- Wenn Benzin auf die Kleidung geraten ist, muss diese gewechselt werden.
- Der Tankdeckel ist nach jedem Tankvorgang ordnungsgemäß aufzuschrauben und festzuziehen. Das Gerät darf ohne aufgeschraubten Original-Tankdeckel nicht in Betrieb genommen werden.
- Überprüfen Sie aus Sicherheitsgründen Kraftstoffleitung, Kraftstofftank, Tankdeckel und Anschlüsse regelmäßig auf Beschädigungen, Alterung (Brüchigkeit), auf festen Sitz und undichte Stellen und tauschen diese bei Bedarf aus.
- Entleeren Sie den Kraftstofftank nur im Freien.
- Verwenden Sie niemals Getränkeflaschen oder Ähnliches zum Entsorgen oder Lagern von Betriebsstoffen, wie z. B. Kraftstoff. Personen, insbesondere Kinder, könnten verleitet werden, daraus zu trinken.
- Bewahren Sie niemals das Gerät mit Benzin im Kraftstofftank innerhalb eines Gebäudes auf. Entstehende Benzindämpfe können mit offenem Feuer oder Funken in Berührung kommen und sich entzünden.

- Gerät und Kraftstoffbehälter nicht in der Nähe von Heizungen, Heizstrahlern, Schweißgeräten und sonstigen Wärmequellen abstellen.

Explosionsgefahr!

Wird während des Betriebs ein Defekt am Kraftstofftank, am Tankdeckel oder an kraftstoffführenden Teilen (Kraftstoffleitungen) festgestellt, muss sofort der Verbrennungsmotor abgestellt werden. Anschließend ist ein Fachhändler aufzusuchen.

Restrisiken

Das Gerät ist nach dem Stand der Technik und den anerkannten sicherheitstechnischen Regeln gebaut. Dennoch können beim Arbeiten einzelne Restrisiken auftreten.

- Gefährdung der Gesundheit durch Strom bei Verwendung nicht ordnungsgemäßer Elektro-Anschlussleitungen.
- Des Weiteren können trotz aller getroffener Vorkehrungen nicht offensichtliche Restrisiken bestehen.
- Restrisiken können minimiert werden, wenn die „Sicherheitshinweise“ und die „Bestimmungsgemäße Verwendung“, sowie die Bedienungsanleitung insgesamt beachtet werden.
- Vermeiden Sie zufällige Inbetriebsetzungen des Stromerzeugers.
- Verwenden Sie das Gerät so, wie es in dieser Bedienungsanleitung empfohlen wird. So erreichen Sie, dass Ihr Stromerzeuger optimale Leistungen erbringt.

6. Technische Daten

Schutzart	IP23M
Dauerleistung P_n (COP) (230 V) (S1)	2,0 kW
Max. Leistung P_{max} (230 V) (S2 5min)	2,2 kW
Nennspannung U_n	2 x 230 V~/12 V DC
Nennstrom $I_{n(230 V)}$	8,7 A
Nennstrom $I_{n(12 V DC)}$	8,3 A
Frequenz F_n	50 Hz
Bauart Antriebsmotor	4 Takt 1 Zylinder luftgekühlt
Hubraum	196 cm ³
Max. Leistung (Motor)	4,0 kW / 5,4 PS

Kraftstoff	Super E10 Benzin
Tankinhalt	15 l
Motoröl Typ	10W30
Ölmenge (ca.)	600 ml
Gewicht	38 kg
Wirkeistungsfaktor φ	1
Qualitätsklasse	B
Leistungsklasse	G2
Temperatur max.	40 °C
Max. Aufstellhöhe (üNN)	1000 m
Anlasser	Seilzugstarter
Zündkerze	F 6TC

Technische Änderungen vorbehalten!

Betriebsart S1 (Dauerbetrieb)

Der Stromerzeuger kann dauerhaft mit der angegebenen Leistung betrieben werden.

Betriebsart S2 (Kurzzeitbetrieb)

Der Stromerzeuger darf kurzzeitig mit der maximalen Leistung betrieben werden.

Geräusch

⚠ Warnung: Lärm kann gravierende Auswirkungen auf Ihre Gesundheit haben. Übersteigt der Maschinenlärm 85 dB, tragen Sie bitte einen geeigneten Gehörschutz.

Geräuschkennwerte

Schallleistungspegel L_{WA}	93,5 dB
Schalldruckpegel L_{pA}	73,7 dB
Unsicherheit $K_{wA/pA}$	1,9 dB

7. Auspacken

- Öffnen Sie die Verpackung und nehmen Sie das Gerät vorsichtig heraus.
- Entfernen Sie das Verpackungsmaterial sowie Verpackungs- und Transportsicherungen (falls vorhanden).
- Überprüfen Sie, ob der Lieferumfang vollständig ist.
- Kontrollieren Sie das Gerät und die Zubehörteile auf Transportschäden.
- Bewahren Sie die Verpackung nach Möglichkeit bis zum Ablauf der Garantiezeit auf.

⚠ GEFAHR

Gerät und Verpackungsmaterialien sind kein Kinderspielzeug! Kinder dürfen nicht mit Kunststoffbeuteln, Folien und Kleinteilen spielen! Es besteht Verschluckungs- und Erstickungsgefahr!

8. Aufbau / Vor Inbetriebnahme

Elektrische Sicherheit

Vor der Anwendung sollten der Stromerzeuger und dessen elektrische Ausrüstung (einschließlich Leitungen und Steckverbindungen) überprüft werden, um sicherzustellen, dass kein Defekt vorliegt.

Niemals den Stromerzeuger mit dem Stromnetz (Steckdose) verbinden.

Die Leitungslängen zum Verbraucher sind möglichst kurz zu halten.

⚠ GEFAHR!

Brand- und Explosionsgefahr!

Kraftstoff kann sich beim Befüllen entzünden und gegebenenfalls explodieren. Dies führt zu schweren Verbrennungen oder zum Tod.

- Schalten Sie den Motor aus und lassen diesen abkühlen.
- Halten Sie Hitze, Flammen und Funken fern.
- Füllen Sie Kraftstoff nur im Freien auf.
- Tragen Sie Schutzhandschuhe.
- Vermeiden Sie Haut- und Augenkontakt.
- Starten Sie das Gerät mit Abstand von mind. 3 m zum Auffüllort des Kraftstoffs.
- Achten Sie auf Undichtigkeiten. Wenn Benzin ausläuft, starten Sie den Motor nicht.

⚠ WARNUNG!

Gesundheitsgefahr!

Das Einatmen von Benzin-/Schmieröldämpfen kann zu schweren gesundheitlichen Schäden, Bewusstlosigkeit und im Extremfall zum Tod führen.

- Atmen Sie Benzin-/Schmieröldämpfe nicht ein.
- Betreiben Sie das Gerät nur im Freien.

HINWEIS!

Gerätebeschädigung

Wird das Gerät ohne oder mit zu wenig Motor- und Getriebeöl betrieben, kann dies zu einem Motorschaden führen.

- Füllen Sie vor der Inbetriebnahme Benzin und Öl ein. Das Gerät wird ohne Motor- und Getriebeöl geliefert.

HINWEIS!

Umweltschäden!

Ausgelaufenes Öl kann die Umwelt nachhaltig verschmutzen. Die Flüssigkeit ist hochgiftig und kann schnell zu Wasserverschmutzung führen.

- Befüllen / Entleeren Sie Öl nur auf ebenen, befestigten Flächen.
- Nutzen Sie einen Einfüllstutzen oder Trichter.
- Fangen Sie abgelassenes Öl in einem geeigneten Gefäß auf.
- Wischen Sie verschüttetes Öl sofort sorgfältig auf und entsorgen Sie den Lappen nach den örtlichen Vorschriften.
- Entsorgen Sie Öl nach den örtlichen Vorschriften.

⚠ ACHTUNG!

Kontrolle vor Bedienung

- Überprüfen Sie alle Seiten des Motors auf Öl- oder Benzinleckagen.
- Überprüfen Sie den Motorölstand.
- Überprüfen Sie den Kraftstoffstand – Füllen Sie mindestens 7 Liter Super E10 Benzin ein.
- Überprüfen Sie den Luftfilterzustand.
- Überprüfen Sie den Zustand der Kraftstoffleitungen.
- Achten Sie auf Anzeichen von Beschädigungen.
- Überprüfen Sie, dass alle Schutzabdeckungen angebracht und alle Schrauben angezogen sind.
- Sorgen Sie für ausreichende Belüftung des Geräts.
- Vergewissern Sie sich, dass der Zündkerzenstecker an der Zündkerze befestigt ist.
- Eventuell angeschlossenes elektrisches Gerät vom Stromerzeuger trennen.

8.1 Erdungsschraube (5) (Abb. 1)

⚠ Achtung! Stromschlag!

- Keinen blanken Draht zum Erden verwenden.
- Stromerzeuger muss sicher geerdet sein.

Zur Ableitung statischer Aufladungen ist eine Erdung des Gehäuses nötig.

1. Verbinden Sie hierzu ein Kabel auf der einen Seite an der Erdungsschraube (5) des Stromerzeugers und auf der anderen Seite mit einer externen Masse (z.B. Staberder).

8.2 Öl einfüllen (Abb. 1, 3)

⚠ Achtung!

Der Stromerzeuger wird ohne Motoröl ausgeliefert. Vor Inbetriebnahme daher unbedingt Öl einfüllen. Verwenden Sie hierzu 10W30 Öl.

Hinweis:

Überprüfen Sie den Ölstand regelmäßig vor jeder Inbetriebnahme. Zu niedriger Ölstand kann den Motor beschädigen.

Das Ölwarnsystem ist so ausgelegt, dass Motorschaden durch Ölmenge im Kurbelgehäuse vermieden werden. Bevor der Ölstand im Kurbelgehäuse unter die Sicherheitsmarke sinken kann, stellt das Ölwarnsystem den Motor automatisch ab. Wenn das Ölwarnsystem den Motor abstellt, füllen Sie Motoröl nach.

Starten ist erst nach Auffüllen von Motoröl möglich.

1. Stellen Sie das Gerät auf eine ebene, gerade Fläche.
2. Schrauben Sie den Ölmesstab (9) heraus.
3. Füllen Sie mit Hilfe einer Öleinfüllflasche (nicht im Lieferumfang enthalten) Motoröl auf. Achten Sie auf die max. Füllmenge von 600 ml. Füllen Sie das Öl vorsichtig bis zur Unterkante des Einfüllstutzens ein.
4. Wischen Sie den Ölmesstab (9) mit einem sauberen, fusselfreien Tuch ab.
5. Schrauben Sie den Ölmesstab (9) wieder bis zum Anschlag in den Einfüllstutzen ein.
6. Ziehen Sie den Ölmesstab (9) heraus und lesen in waagrecht Stellung den Ölstand ab. Der Ölstand muss sich zwischen L (low) und H (high) auf dem Ölmesstab (9) befinden.
7. Wenn der Ölfüllstand zu gering ist, wiederholen Sie den Vorgang.
8. Schrauben Sie den Ölmesstab (9) anschließend wieder ein.

8.3 Kraftstoff einfüllen (Abb. 1)

⚠ Achtung!

Der Stromerzeuger wird ohne Kraftstoff ausgeliefert. Vor Inbetriebnahme daher unbedingt Kraftstoff einfüllen.

1. Schrauben Sie den Tankdeckel (1) auf.
2. Füllen Sie mit Hilfe eines geeigneten Trichters (nicht im Lieferumfang enthalten) maximal 15 l Kraftstoff in den Kraftstofftank.
3. Achten Sie darauf, dass der Kraftstofftank nicht überfüllt wird und kein Kraftstoff verschüttet wird. Verwenden Sie immer einen Kraftstofffiltereinsatz. Verschütteter Kraftstoff sofort aufnehmen und warten, bis sich die Kraftstoffdämpfe verflüchtigt haben (Entzündungsgefahr).
4. Überprüfen Sie das Schauglas (2), während Sie den Kraftstoff einfüllen. Die rote Markierung im Schauglas (2) zeigt den Mindestfüllstand an.
5. Schrauben Sie den Tankdeckel (1) wieder fest.

⚠ ACHTUNG!

Tanken Sie in einem gut belüfteten Bereich bei gestopptem Motor.

Wenn der Motor unmittelbar vorher in Betrieb war, lassen Sie ihn zuerst abkühlen. Betanken Sie niemals den Motor in einem Gebäude, wo die Kraftstoffdämpfe Flammen oder Funken erreichen können.

Kraftstoff ist äußerst feuergefährlich und explosiv. Sie können beim Umgang mit Treibstoff Verbrennungen oder andere schwere Verletzungen erleiden.

9. In Betrieb nehmen

Vor dem Start des Motors ist sicherzustellen, dass die Leistung der Verbraucher den Kapazitäten des Stromerzeugers entspricht. Überschreiten Sie die Nennleistung nicht. Schließen Sie vor dem Start des Motors keine Verbraucher an!

9.1 Motor starten

⚠ Achtung! Vergiftungsgefahr!

- Benutzen Sie das Gerät nur im Außenbereich und niemals in geschlossenen oder schlecht belüfteten Räumen.

Achtung! Lassen Sie niemals den Seilzugstarter (14) zurückschleudern. Dies kann zu Beschädigungen führen.

1. Chokehebel (17) im kalten Zustand auf CLOSED stellen, indem Sie den Hebel nach rechts bewegen. Chokehebel (17) im warmen Zustand in die Position OPEN bringen, indem Sie den Hebel nach links bewegen.
2. Stellen Sie den Benzinhahn (15) auf „ON“.
3. Ein-/Ausschalter (12) auf die Position „ON“ stellen.
4. Ziehen Sie nun den Seilzugstarter (14) rasch an, bis der Motor startet. Sollte der Motor nicht starten, wiederholen Sie den Vorgang.
5. Springt der Motor auch nach mehreren Versuchen nicht an, lesen Sie das Kapitel „Störungsabhilfe“.
6. Stellen Sie den Chokehebel (17) zurück in die Position OPEN während sich der Motor erwärmt.

Hinweis:

Wenn der Motor das erste Mal angelassen wird, sind mehrere Versuche zum Anlassen erforderlich, bis der Kraftstoff vom Kraftstofftank zum Motor befördert worden ist.

9.2 Motor abstellen (Abb. 1)

Den Stromerzeuger kurz (circa 30 Sekunden) ohne Belastung laufen lassen, bevor Sie ihn abstellen, damit er nachkühlen kann.

1. Ein-/Ausschalter (13) auf die Position „OFF“ stellen.
2. Stellen Sie den Benzinhahn (16) auf Stellung „OFF“.
3. Trennen Sie die Stromabnehmer vom Gerät.

9.3 Spannungsmesser (8) (Abb. 1)

Der Spannungsmesser (8) ist bei laufendem Motor aktiv und zeigt die Ausgangsleistung an.

9.4 Überlastschutz - Leitungsschutzschalter 230 V (7) (Abb. 1)

Der Überlastungsschutz wird bei zu hoher Leistungsabnahme aktiv und schaltet die Steckdosen 230 V (6) ab. Der Leitungsschutzschalter 230 V (7) wird dabei automatisch auf Position „OFF“ gestellt.

1. Schalten Sie das Gerät aus, wie unter Abschnitt 10.2 beschrieben.
2. Trennen Sie die Verbraucher vom Gerät.
3. Warten Sie eine Minute.
4. Stellen Sie den Leitungsschutzschalter 230 V (7) auf „ON“.

Achtung! Defekte Leitungsschutzschalter dürfen nur durch baugleiche Leitungsschutzschalter mit gleichen Leistungsdaten ersetzt werden. Wenden Sie sich hierfür an Ihren Kundendienst.

9.5 „RESET“-Taste für 12V (Abb. 1)

Wenn der Überlastschutz ausgelöst wurde, stellt die „RESET“-Taste (11) die Ausgangsleistung des Stromerzeugers wieder her. Es ist dann nicht nötig, den Motor neu zu starten.

1. Warten Sie eine Minute.
2. Drücken Sie die „RESET“-Taste (11).

9.6 Externe Geräte laden (Abb. 1)

⚠ GEFAHR!

Gefahr durch falsches Aufladen.

1. Stecken Sie das Adapterkabel mit 12 V Klemmen (C) in den dafür vorgesehenen 12 V DC Anschluss (10).

10. Reinigung und Wartung

Stellen Sie vor allen Reinigungs- und Wartungsarbeiten den Motor ab und ziehen Sie den Zündkerzenstecker (18) von der Zündkerze (19) ab.

ACHTUNG! Verbrennungsgefahr! Warten Sie, bis das Gerät abgekühlt ist, bevor Sie Reinigungs- oder Wartungsarbeiten vornehmen.

10.1 Reinigung

Halten Sie Schutzvorrichtungen, Luftschlitze und Motorengehäuse so staub- und schmutzfrei wie möglich. Reiben Sie das Gerät mit einem sauberen Tuch ab oder blasen Sie es mit Druckluft bei niedrigem Druck aus. Wir empfehlen, dass Sie das Gerät direkt nach jeder Benutzung reinigen.

Reinigen Sie das Gerät regelmäßig mit einem feuchten Tuch und etwas Schmierseife. Verwenden Sie keine Reinigungs- oder Lösungsmittel; diese könnten die Kunststoffteile des Gerätes angreifen. Achten Sie darauf, dass kein Wasser in das Geräteinnere gelangen kann.

10.2 Wartung

WARNUNG!

Tragen Sie bei Wartungsarbeiten immer Schutzhandschuhe und einen Mundschutz!

10.2.1 Prüfen des Ölstands (Abb. 4)

1. Gehen Sie wie unter 8.2 beschrieben vor.

10.2.2 Ölwechsel

Motoröl nach den ersten 20 Betriebsstunden wechseln, anschließend alle 100 Stunden bzw. alle drei Monate. Der Motorölwechsel sollte bei betriebswarmem Motor durchgeführt werden.

1. Stellen Sie den Stromerzeuger auf eine ebene, gerade Fläche.
2. Stellen Sie einen Auffangbehälter bereit (nicht im Lieferumfang enthalten).
3. Entfernen Sie den Ölmesstab (9). Entfernen Sie die Ölablassschraube (12) mit dem Gabelschlüssel SW10 (B), um das Öl abfließen zu lassen.
4. Schrauben Sie die Ölablassschraube (12) wieder ein.
5. Füllen Sie neues Motoröl auf (max. 600 ml).
6. Schrauben Sie den Ölmesstab (9) wieder ein.
7. Entsorgen Sie das Altöl ordnungsgemäß.

10.2.3 Luftfilter (Abb. 4, 5)

HINWEIS!

Beschädigungsgefahr!

Der Betrieb des Motors ohne oder mit einem beschädigten Filterelement kann zu Motorschäden führen.

- Lassen Sie den Motor nie ohne oder mit einem beschädigten Luftfilterelement laufen. Schmutz gelangt so in den Motor, wodurch schwerwiegende Motorschäden entstehen können.

Luftfilter (15) alle 50 Betriebsstunden reinigen, wenn nötig tauschen.

1. Entfernen Sie die Griffschraube (15a) (Abb. 9).
2. Klappen Sie den Deckel des Luftfilters (15) auf.
3. Entnehmen Sie den Schaumstoffeinsatz (15b).
4. Zum Reinigen des Filters dürfen keine scharfen Reiniger oder Benzin verwendet werden.
5. Die Elemente durch Ausklopfen auf einer flachen Fläche reinigen. Bei starker Verschmutzung mit Seifenlauge waschen, anschließend mit klarem Wasser ausspülen und an der Luft trocknen lassen.
6. Der Zusammenbau erfolgt in umgekehrter Reihenfolge.

10.2.4 Zündkerze (Abb. 6)

⚠ ACHTUNG: Zündkerze nur bei kaltem Motor wechseln!

Überprüfen Sie die Zündkerze (19) erstmals nach 20 Betriebsstunden auf Verschmutzung und reinigen Sie diese gegebenenfalls mit einer Kupferdrahtbürste. Danach die Zündkerze (19) alle 50 Betriebsstunden warten.

1. Ziehen Sie den Zündkerzenstecker (18) mit einer Drehbewegung ab.
2. Entfernen Sie die Zündkerze (19) mit dem beiliegenden Zündkerzenschlüssel (A).
3. Entfernen Sie jeglichen Schmutz vom Sockel der Zündkerze (19).
4. Prüfen Sie die Zündkerze (19) visuell. Entfernen Sie evtl. vorhandene Ablagerungen mit einer Drahtbürste.
5. Prüfen Sie den Zündkerzenspalt. Stellen Sie den Elektrodenabstand mit einer Fühlerlehre auf 0,7 bis 0,8 mm ein.
6. Der Zusammenbau erfolgt in umgekehrter Reihenfolge.

HINWEIS

Eine lockere Zündkerze kann sich überhitzen und den Motor beschädigen. Und ein zu starkes Anziehen der Zündkerze kann das Gewinde im Zylinderkopf beschädigen.

10.2.5 Kraftstofffiltereinsatz reinigen

Hinweis: Beim Kraftstofffiltereinsatz handelt es sich um einen Filterbecher, welcher sich direkt unter dem Tankdeckel (1) befindet und sämtlichen eingefüllten Kraftstoff filtert.

1. Stellen Sie den Ein- / Ausschalter (13) auf Stellung „OFF“.
2. Öffnen Sie den Tankdeckel (1).
3. Entfernen Sie den Kraftstofffiltereinsatz. Reinigen Sie sie in nicht flammbarem Lösungsmittel oder einem Lösungsmittel mit einem hohen Flammpunkt.
4. Setzen Sie den Kraftstofffiltereinsatz wieder ein.
5. Schließen Sie den Tankdeckel (1).

11. Ersatzteilbestellung

Bei Rückfragen bitte folgende Daten angeben:

- Daten des Maschinen-Typenschildes
- Daten des Motor-Typenschildes

Wichtiger Hinweis im Fall einer Reparatur:

Bei Rücklieferung des Gerätes zur Reparatur beachten Sie bitte, dass das Gerät aus Sicherheitsgründen öl- und kraftstofffrei an die Servicestation gesendet werden müssen.

11.1 Ersatzteilbestellung

Bei der Ersatzteilbestellung sollten folgende Angaben gemacht werden:

- Typ des Gerätes
- Artikelnummer des Gerätes

Service-Informationen

Es ist zu beachten, dass bei diesem Produkt folgende Teile einem gebrauchsgemäßen oder natürlichen Verschleiß unterliegen bzw. folgende Teile als Verbrauchsmaterialien benötigt werden.

Verschleißteile*: Zündkerze, Luftfilter

* nicht zwingend im Lieferumfang enthalten!

Ersatzteile und Zubehör erhalten Sie in unserem Service-Center. Scannen Sie hierzu den QR-Code auf der Titelseite.

12. Transport

1. Entleeren Sie den Benzintank mit einer Benzinabsaugpumpe (siehe Abschnitt 13.2).
2. Sofern betriebsfähig, lassen Sie den Motor solange laufen bis das restliche Benzin verbraucht ist.
3. Entleeren Sie das Motoröl des warmen Motors (wie unter 10.2.2 Ölwechsel beschrieben).
4. Entfernen Sie den Zündkerzenstecker (18) von der Zündkerze (19).
5. Sichern Sie das Gerät zum Beispiel mit Spanngurten gegen Verrutschen.
6. Der Stromerzeuger kann über die Transportgriffe (3) angehoben und versetzt werden.

13. Lagerung

13.1 Vorbereitung für das Einlagern

1. Entleeren Sie den Benzintank mit einer Benzinabsaugpumpe (siehe Abschnitt 13.2).
Warnhinweis: Entfernen Sie das Benzin nicht in geschlossenen Räumen, in der Nähe von Feuer oder beim Rauchen. Gasdämpfe können Explosionen oder Feuer verursachen.
2. Machen Sie nach jeder Saison einen Ölwechsel (siehe 10.2.2).
3. Dazu entfernen Sie das alte Motoröl vom warmen Motor und füllen Neues nach.
4. Entfernen Sie die Zündkerze (19). (Abb.6)
5. Füllen Sie mit einer Ölkanne ca. 20 ml Öl in den Zylinder.
6. Ziehen Sie den Seilzugstarter (14) langsam, so dass das Öl den Zylinder innen schützt.
7. Schrauben Sie die Zündkerze (19) wieder ein.
8. Bewahren Sie das Gerät an einem gut gelüfteten Platz oder Ort auf.

13.2 Benzin mit einer Benzinabsaugpumpe ablassen

Bei einer Lagerung über einen längeren Zeitraum muss das Benzin abgelassen werden.

1. Halten Sie einen Auffangbehälter unter den Schlauch der Benzinabsaugpumpe (nicht im Lieferumfang enthalten).
2. Schrauben Sie den Tankdeckel (1) auf und entfernen Sie diesen.
3. Entfernen Sie den Kraftstofffiltereinsatz.
4. Schieben Sie den Schlauch der Benzinabsaugpumpe in den Benzintank und lassen Sie das Benzin mit Hilfe der Benzinabsaugpumpe vollständig ab.

5. Setzen Sie den Kraftstofffiltereinsatz wieder ein.
6. Schrauben Sie den Tankdeckel (1) wieder fest.

14. Entsorgung und Wiederverwertung

Hinweise zur Verpackung



Die Verpackungsmaterialien sind recycelbar. Bitte Verpackungen umweltgerecht entsorgen.

Hinweise zum Elektro- und Elektronikgerätegesetz (ElektroG)



Elektro- und Elektronik-Altgeräte gehören nicht in den Hausmüll, sondern sind einer getrennten Erfassung bzw. Entsorgung zuzuführen!

- Altbatterien oder -akkus, welche nicht fest im Altgerät verbaut sind, müssen vor Abgabe zerstörungsfrei entnommen werden! Deren Entsorgung wird über das Batteriegesetz geregelt.
- Besitzer bzw. Nutzer von Elektro- und Elektronikgeräten sind nach deren Gebrauch gesetzlich zur Rückgabe verpflichtet.
- Der Endnutzer trägt die Eigenverantwortung für das Löschen seiner personenbezogenen Daten auf dem zu entsorgenden Altgerät!
- Das Symbol der durchgestrichenen Mülltonne bedeutet, dass Elektro- und Elektronikaltgeräte nicht über den Hausmüll entsorgt werden dürfen.
- Elektro- und Elektronikaltgeräte können bei folgenden Stellen unentgeltlich abgegeben werden:
 - Öffentlich-rechtliche Entsorgungs- bzw. Sammelstellen (z. B. kommunale Bauhöfe)
 - Verkaufsstellen von Elektrogeräten (stationär und online), sofern Händler zur Rücknahme verpflichtet sind oder diese freiwillig anbieten.
 - Bis zu drei Elektroaltgeräte pro Geräteart, mit einer Kantenlänge von maximal 25 Zentimetern, können Sie ohne vorherigen Erwerb eines Neugerätes vom Hersteller kostenfrei bei diesem abgeben oder einer anderen autorisierten Sammelstelle in Ihrer Nähe zuführen.
 - Weitere ergänzende Rücknahmebedingungen der Hersteller und Vertrieber erfahren Sie beim jeweiligen Kundenservice.

- Im Falle der Anlieferung eines neuen Elektrogerätes durch den Hersteller an einen privaten Haushalt, kann dieser die unentgeltliche Abholung des Elektroaltgerätes, auf Nachfrage vom Endnutzer, veranlassen. Setzen Sie sich hierzu mit dem Kundenservice des Herstellers in Verbindung.
- Diese Aussagen gelten nur für Geräte, die in den Ländern der Europäischen Union installiert und verkauft werden und die der Europäischen Richtlinie 2012/19/EU unterliegen. In Ländern außerhalb der Europäischen Union können davon abweichende Bestimmungen für die Entsorgung von Elektro- und Elektronik-Altgeräten gelten.

Kraftstoffe und Öle

- Vor der Entsorgung des Geräts müssen der Kraftstofftank und der Motorölbehälter geleert werden!
- Kraftstoff und Motoröl gehören nicht in den Hausmüll oder Abfluss, sondern sind einer getrennten Erfassung bzw. Entsorgung zuzuführen!
- Leere Öl- und Kraftstoffbehälter müssen umweltgerecht entsorgt werden.

15. Störungsabhilfe

Die folgende Tabelle zeigt Fehlersymptome auf und beschreibt, wie Sie Abhilfe schaffen können, wenn Ihre Maschine einmal nicht richtig arbeitet. Wenn Sie das Problem damit nicht lokalisieren und beseitigen können, wenden Sie sich an Ihre Service-Werkstatt.

Störung	Ursache	Maßnahme
Motor kann nicht gestartet werden	Ölabschaltautomatik springt an	Ölstand prüfen, Motoröl auffüllen
	Zündkerze verrußt	Zündkerze reinigen, bzw. tauschen.
	Kein Kraftstoff	Kraftstoff nachfüllen
Stromerzeuger hat zu wenig oder keine Spannung	Elektronik defekt	Reparatur durch ein autorisiertes Servicecenter.
	Überstromschutzschalter hat ausgelöst	Stromerzeuger neu starten, Verbraucher verringern
	Luftfilter verschmutzt	Filter reinigen oder ersetzen

Garantiebedingungen

Revisionsdatum 26.11.2021

Sehr geehrte Kundin, sehr geehrter Kunde,

unsere Produkte unterliegen einer strengen Qualitätskontrolle. Sollte ein Gerät dennoch nicht einwandfrei funktionieren, bedauern wir dies sehr und bitten Sie, sich an unseren Servicedienst unter der unten angegebenen Adresse zu wenden. Gerne stehen wir Ihnen auch telefonisch über die Service-Nummer zur Verfügung. Die nachfolgenden Hinweise sollen Ihnen für eine problemlose Bearbeitung und Regulierung im Schadensfall dienen.

Für die Geltendmachung von Garantieansprüchen - innerhalb Deutschland - gilt folgendes:

1. **Diese Garantiebedingungen** regeln unsere zusätzlichen Hersteller-Garantieleistungen für Käufer (private Endverbraucher) von Neugeräten. Die gesetzlichen Gewährleistungsansprüche werden von dieser Garantie nicht berührt. Für diese ist der Händler zuständig, bei dem Sie das Produkt erworben haben.
2. **Die Garantieleistung** erstreckt sich ausschließlich auf Mängel an einem von Ihnen erworbenen neuen Gerät, die auf einem Material- oder Herstellungsfehler beruhen und ist - nach unserer Wahl - auf die unentgeltliche Reparatur solcher Mängel oder den Austausch des Gerätes beschränkt (ggf. auch Austausch mit einem Nachfolgemodell). Ersetzte Geräte oder Teile gehen in unser Eigentum über. Bitte beachten Sie, dass unsere Geräte bestimmungsgemäß nicht für den gewerblichen, handwerklichen oder beruflichen Einsatz konstruiert wurden. Ein Garantiefall kommt daher nicht zustande, wenn das Gerät innerhalb der Garantiezeit in Gewerbe-, Handwerks- oder Industriebetrieben verwendet wurde oder einer gleichzusetzenden Beanspruchung ausgesetzt war.
3. **Von unseren Garantieleistungen ausgenommen sind:**
 - Schäden am Gerät, die durch Nichtbeachtung der Montageanleitung, nicht fachgerechte Installation, Nichtbeachtung der Bedienungsanleitung (z.B. Anschluss an eine falsche Netzspannung oder Stromart) bzw. der Wartungs- und Sicherheitsbestimmungen oder durch Einsatz des Gerätes unter ungeeigneten Umweltbedingungen sowie durch mangelnde Pflege und Wartung entstanden sind.
 - Schäden am Gerät, die durch missbräuchliche oder unsachgemäße Anwendungen (wie z.B. Überlastung des Gerätes oder Verwendung von nicht zugelassenen Werkzeugen bzw. Zubehör), Eindringen von Fremdkörpern in das Gerät (wie z.B. Sand, Steine oder Staub), Transportschäden, Gewaltanwendung oder Fremdeinwirkungen (wie z. B. Schäden durch Herunterfallen) entstanden sind.
 - Schäden am Gerät oder an Teilen des Gerätes, die auf einen bestimmungsgemäßen, üblichen (betriebsbedingten) oder sonstigen natürlichen Verschleiß zurückzuführen sind sowie Schäden und/oder Abnutzung von Verschleißteilen.
 - Mängel am Gerät, die durch Verwendung von Zubehör-, Ergänzungs- oder Ersatzteilen verursacht wurden, die keine Originalteile sind oder nicht bestimmungsgemäß verwendet werden.
 - Geräte, an denen Veränderungen oder Modifikationen vorgenommen wurden.
 - Geringfügige Abweichungen von der Soll-Beschaffenheit, die für Wert und Gebrauchstauglichkeit des Gerätes unerheblich sind.
 - Geräte an denen eigenmächtig Reparaturen oder Reparaturen, insbesondere durch einen nicht autorisierten Dritten, vorgenommen wurden.
 - Wenn die Kennzeichnung am Gerät bzw. die Identifikationsinformationen des Produktes (Maschinenaufkleber) fehlen oder unlesbar sind.
 - Geräte die eine starke Verschmutzung aufweisen und daher vom Servicepersonal abgelehnt werden.

Schadensersatzansprüche sowie Folgeschäden sind von dieser Garantieleistung generell ausgeschlossen.
4. **Die Garantiezeit** beträgt regulär **24 Monate*** (12 Monate bei Batterien / Akkus) und beginnt mit dem Kaufdatum des Gerätes. Maßgeblich ist das Datum auf dem Original-Kaufbeleg. Garantieansprüche müssen jeweils nach Kenntniserlangung unverzüglich erhoben werden. Die Geltendmachung von Garantieansprüchen nach Ablauf der Garantiezeit ist ausgeschlossen. Die Reparatur oder der Austausch des Gerätes führt weder zu einer Verlängerung der Garantiezeit noch wird eine neue Garantiezeit durch diese Leistung für das Gerät oder für etwaige eingebaute Ersatzteile in Gang gesetzt. Dies gilt auch bei Einsatz eines Vor-Ort-Services. Das betroffene Gerät ist in gesäubertem Zustand zusammen mit einer Kopie des Kaufbelegs, - hierin enthalten die Angaben zum Kaufdatum und der Produktbezeichnung - der Kundendienststelle vorzulegen bzw. einzusenden. Wird ein Gerät unvollständig, ohne den kompletten Lieferumfang eingeschendet, wird das fehlende Zubehör wertmäßig in Anrechnung / Abzug gebracht, falls das Gerät ausgetauscht wird oder eine Rückerstattung erfolgt. Teilweise oder komplett zerlegte Geräte können nicht als Garantiefall akzeptiert werden. Bei nicht berechtigter Reklamation bzw. außerhalb der Garantiezeit trägt der Käufer generell die Transportkosten und das Transportrisiko. **Einen Garantiefall melden Sie bitte vorab bei der Servicestelle (s.u.) an.** In der Regel wird vereinbart, dass das defekte Gerät mit einer kurzen Beschreibung der Störung per Abhol-Service (nur in Deutschland) oder - im Reparaturfall außerhalb des Garantiezeitraums - ausreichend frankiert, unter Beachtung der entsprechenden Verpackungs- und Versandrichtlinien, an die unten angegebene Serviceadresse eingeschendet wird. **Beachten Sie bitte, dass Ihr Gerät (modellabhängig) bei Rücklieferung, aus Sicherheitsgründen - frei von allen Betriebsstoffen ist.** Das an unser Service-Center eingeschickte Produkt, muss so verpackt sein, dass Beschädigungen am Reklamationsgerät auf dem Transportweg vermieden werden. Nach erfolgter Reparatur / Austausch senden wir das Gerät frei an Sie zurück. Können Produkte nicht repariert oder ausgetauscht werden, kann nach unserem eigenen freien Ermessen ein Geldbetrag bis zur Höhe des Kaufpreises des mangelhaften Produkts erstattet werden, wobei ein Abzug aufgrund von Abnutzung und Verschleiß berücksichtigt wird. Diese Garantieleistungen gelten nur zugunsten des privaten Erstkäufers und sind nicht abtret- oder übertragbar.

5. Für die Geltendmachung Ihres Garantieanspruches **kontaktieren Sie bitte unser Service-Center.**

Bitte verwenden Sie vorzugsweise unser Formular auf unserer

Homepage: <https://www.scheppach.com/de/service>

Bitte senden Sie uns keine Geräte ohne vorherige Kontaktaufnahme und Anmeldung bei unserem Service-Center.

Für die Inanspruchnahme dieser Garantieversprechen ist der Erstkontakt mit unserem Service-Center zwingende Voraussetzung.

6. **Bearbeitungszeit** - Im Regelfall erledigen wir Reklamationsendungen innerhalb 14 Tagen nach Eingang in unserem Service-Center.

Sollte in Ausnahmefällen die genannte Bearbeitungszeit überschritten werden, so informieren wir Sie rechtzeitig.

7. **Verschleißteile** - Verschleißteile sind: a) mitgelieferte, an- und/oder eingebaute Batterien / Akkus sowie b) alle modellabhängigen Verschleißteile (siehe Bedienungsanleitung). Von der Garantieleistung ausgeschlossen sind tief entladene bzw. an Gehäuse und oder Batteriepolen beschädigte Batterien / Akkus.

8. **Kostenvoranschlag** - Von der Garantieleistung nicht oder nicht mehr erfasste Geräte reparieren wir gegen Berechnung. Auf Nachfrage bei unserem Service-Center können Sie die defekten Geräte für einen Kostenvoranschlag einsenden und ggf. dem Service-Center schriftlich (per Post, eMail) die Reparaturfreigabe erteilen. Ohne Reparaturfreigabe erfolgt keine weitere Bearbeitung.

9. **Andere Ansprüche**, als die oben genannten, können nicht geltend gemacht werden.

Die **Garantiebedingungen** gelten nur in der jeweils aktuellen Fassung zum Zeitpunkt der Reklamation und können ggf. unserer Homepage (www.scheppach.com) entnommen werden.

Bei Übersetzungen ist stets die deutsche Fassung maßgeblich.

Scheppach GmbH · Günzburger Str. 69 · 89335 Ichenhausen (Deutschland) · www.scheppach.com

Telefon: +800 4002 4002 (Service-Hotline/Freecall Rufnummer dt. Festnetz**) · Telefax +49 [0] 8223 4002 20 · E-Mail: service@scheppach.com

· Internet: <http://www.scheppach.com>

* Produktabhängig auch über 24 Monate; länderbezogen können erweiterte Garantieleistungen gelten

** Verbindungskosten: kostenlos aus dem deutschen Festnetz

Änderungen dieser Garantiebedingungen ohne Voranmeldung behalten wir uns jederzeit vor.



Ersatzteile
Zubehör



Reparatur



Kontakt



Dokumente

Explanation of the symbols on the device

Symbols are used in this manual to draw your attention to potential hazards. The safety symbols and the accompanying explanations must be fully understood. The warnings themselves will not rectify a hazard and cannot replace proper accident prevention measures.

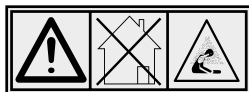
	<p>Attention! Failure to observe the safety signs and warning information affixed to the device and failure to observe the safety and operating manual can result in serious injury or even death.</p>
	<p>Before commissioning, read and observe the operating manual and safety instructions!</p>
	<p>Wear hearing protection!</p>
	<p>Wear work gloves!</p>
	<p>Do not expose the device to rain.</p>
	<p>Naked flames or smoking near the device is strictly prohibited!</p>
	<p>Warning - Hot parts!</p>
	<p>Warning against electrical voltage.</p>



Make sure that other persons maintain a sufficient safety distance. Keep uninvolved persons away from the device.
Attention: hot surface! Danger of burning.



Before carrying out any cleaning or maintenance work, switch off the engine and remove the spark plug connector from the spark plug.



Danger of poisoning! Only use the device outdoors and never in closed or poorly ventilated rooms.



Sparks are produced when the engine is started. These can ignite nearby flammable gases.



Read the whole text of the operating manual through carefully before start up!



Important. Always switch off the engine before refuelling. Do not refill during operation.



Guaranteed sound power level of the device.



Be very careful when dealing with fuels and lubricants!



Check the oil level.



The device complies with the applicable European directives.

Table of contents:	Page:
1. Introduction	23
2. Device description (Fig. 1 - 7)	23
3. Scope of delivery (Fig. 2).....	23
4. Proper use	23
5. Safety instructions	24
6. Technical data.....	27
7. Unpacking.....	27
8. Assembly / Before commissioning	27
9. Start up	29
10. Cleaning and maintenance.....	29
11. Ordering spare parts	30
12. Transport.....	31
13. Storage	31
14. Disposal and recycling.....	31
15. Troubleshooting	32
16. Declaration of Conformity.....	90

1. Introduction

Manufacturer:

Scheppach GmbH
Günzburger Straße 69
D-89335 Ichenhausen

Dear Customer

We hope your new device brings you much enjoyment and success.

Note:

In accordance with the applicable product liability laws, the manufacturer of this device assumes no liability for damage to the device or caused by the device arising from:

- Improper handling,
- Failure to comply with the operating instructions,
- Repairs carried out by third parties, unauthorised specialists,
- Installing and replacing non-original spare parts,
- Application other than specified.
- Failures of the electrical system in the event of the electrical regulations and VDE provisions 0100, DIN 57113 / VDE 0113 not being observed

Note:

Read the whole text of the operating manual before assembly and commissioning.

This operating manual should help you to familiarise yourself with your device and to use it for its intended purpose.

The operating manual includes important instructions for safe, proper and economic operation of the device, for avoiding danger, for minimising repair costs and downtimes, and for increasing the reliability and extending the service life of the device.

In addition to the safety instructions in this operating manual, you must also observe the regulations applicable to the operation of the device in your country.

Keep the operating manual at the device, in a plastic sleeve, protected from dirt and moisture. They must be read and carefully observed by all operating personnel before starting the work.

The device may only be used by personnel who have been trained to use it and who have been instructed with respect to the associated hazards.

The required minimum age must be observed.

In addition to the safety instructions in this operating manual and the separate regulations of your country, the generally recognised technical rules relating to the operation of such machines must also be observed.

We accept no liability for accidents or damage that occur due to a failure to observe this manual and the safety instructions.

2. Device description (Fig. 1 - 7)

1. Fuel filler cap
2. Sight glass
3. Transport handle
4. Voltage display
5. Earthing screw
6. 230 V socket (2x)
7. Circuit breaker 230 V
8. Voltage indicator
9. Oil dipstick
10. 12 V connection
11. Reset button for 12 V
12. Oil drain plug
13. On/off switch
14. Pull starter
15. Air filter
- 15a. Grip screw
- 15b. Foam
16. Fuel valve
17. Choke lever
18. Spark plug connector
19. Spark plug

3. Scope of delivery (Fig. 2)

- A. Spark plug wrench
- B. Open-ended spanner 10/12 mm
- C. 12 V cable

4. Proper use

The power generator is suitable for devices that are intended to operate on a 230 V AC or 12 V DC voltage source.

With household devices and electronic devices, please check the suitability according to the respective manufacturer's specifications.

Attention! The power generator must not be connected to the mains supply as a domestic emergency power supply. It can cause damage to the power generator or other electrical devices.

AVR (Automatic Voltage Regulation):

The automatic voltage regulation system ensures that the voltage fluctuations of the power generator are within the range guaranteed by the power supply companies and thus do not pose a danger to electronic equipment.

However, one should always check before use whether the consumption is suitable for operation with a power generator. In the case of extremely sensitive electronics, make enquiries with the manufacturer (such as televisions, mobile phones, tablets, laptops, etc.) beforehand, as a power generator produces a non-constant sine wave voltage due to the combustion engine.

The machine may only be used in the intended manner. Any use beyond this is improper. The user/operator, not the manufacturer, is responsible for damages or injuries of any type resulting from this.

An element of the intended use is also the observance of the safety instructions, as well as the assembly instructions and operating information in the operating manual.

Persons who operate and maintain the machine must be familiar with it and must be informed about potential dangers.

In addition, the applicable accident prevention regulations must be strictly observed.

Other general occupational health and safety-related rules and regulations must be observed.

The liability of the manufacturer and resulting damages are excluded in the event of modifications of the machine.

Please note that our equipment was not designed with the intention of use for commercial or industrial purposes. We assume no guarantee if the device is used in commercial or industrial applications, or for equivalent work.

5. Safety instructions

We have marked points in the operating manual that impact your safety with this symbol: ⚠

Furthermore, the operating manual contains other important text sections that are marked with the word **“ATTENTION!”**.

⚠ Attention!

When using equipment, several safety warnings must be observed to prevent injuries and damage. For this reason, please carefully read this operating manual / safety instructions. If you hand the device over to another person, please hand over this operating manual / safety instructions as well. We accept no liability for accidents or damage that occur due to a failure to observe this manual and the safety instructions.

⚠ DANGER

A failure to observe these instructions poses an extreme danger of death or the risk of life-threatening injuries.

⚠ WARNING

A failure to observe these instructions poses a danger of death or the risk of serious injuries.

⚠ CAUTION

A failure to observe these instructions poses a minor to moderate danger of injury.

NOTE!

A failure to observe these instructions poses a risk of damage to the engine or other property.

- 1) It is prohibited to make any modifications to the power generator.
- 2) The manufacturer's preset speed must not be changed. Power generators or connected devices may be damaged.
- 3) **Danger of poisoning!** Exhaust gases, fuel and lubricants are poisonous, exhaust gases may not be inhaled.
- 4) **Fire risk!** Petrol and fuel vapours are highly flammable or explosive.

- 5) Engine exhaust gases are toxic. The power generator must not be operated in unventilated rooms. If the power generator is to be operated in well-ventilated rooms, the exhaust gases must be discharged directly outside via an exhaust gas hose. Additional requirements for protection against fire and explosion must also be observed. Toxic exhaust gases can also escape when operating an exhaust hose. Because of the risk of fire, the exhaust hose must never be directed at flammable materials.
- 6) Never operate the power generator in rooms with highly flammable substances.
- 7) **Hot surfaces!** Danger of burns, do not touch exhaust system and drive unit.
- 8) Do not touch any mechanically moving or hot parts. Do not remove any protective covers.
- 9) **Protective equipment!** Use suitable hearing protection when you are near the device.
- 10) Only original parts may be used for maintenance and accessories.
- 11) Repair and adjustment work may only be carried out by authorised specialist personnel.
- 12) Protect yourself from electrical hazards.
- 13) Never touch the power generator with wet hands.
- 14) Only use approved and appropriately identified extension cables for use outdoors (H07RN).
- 15) If extension leads or mobile distribution networks are used, the resistance value must not exceed 1.5 Ω . As a guideline value, the total length of lines for a cross-section of 1.5 mm² should not exceed 60 m, and for a cross-section of 2.5 mm², 100 m should not be exceeded.
- 16) Never operate the power generator during rain or snowfall.
- 17) Always switch off the engine during transport and refuelling.
- 18) Fuel is combustible and highly flammable. Do fuel the unit during operation. Do not fuel the unit when someone is smoking or near open flames. Do not spill any fuel.
- 19) Do not refuel or empty the fuel tank near open light, fire or flying sparks. **Smoking prohibited!**
- 20) Do not use the power generator in a thunderstorm. - **Danger of lightning strike!**
- 21) Provide a secure, level place for the power generator. Turning and tilting or changing location during operation are forbidden.
- 22) Place the power generator at least 1 m away from walls or connected devices.
- 23) Children must be protected by ensuring that they stay a safe distance away from the power generator.
- 24) Some parts of the reciprocating internal combustion engine are hot and may cause burns. The warnings on the power generator must be observed.
- 25) Values specified in the technical data under sound power level (L_{WA}) and sound pressure level (L_{pA}) represent emission levels and are not necessarily safe working levels. Since there is a correlation between emission and exposure levels, it cannot be reliably used to determine any additional precautionary measures that may be required. Factors influencing the current exposure level of the worker include the characteristics of the workspace, other noise sources, airborne noise, etc., such as the number of power generators and other adjacent processes and the length of time an operator is exposed to the noise. The permitted exposure level may also vary from country to country. Nevertheless, this information will enable the operator of the power generator to make a better assessment of the risks and hazards. If necessary, acoustical measurements should be taken after installation to determine the sound pressure level.
- 26) Warning! Comply with the electrical safety regulations applicable to the place where the power generators are used.
- 27) Warning! Consider the requirements and precautionary measures in case of re-supply of a system by power generators depending on the protective measures of this system and the applicable directives.
- 28) Power generators should only be used up to their rated power under the rated ambient conditions. If the power generator is used in conditions that do not comply with the reference conditions according to ISO 8528-8:2016, 7.1, and if the cooling of the engine or power generator is impaired, e.g. as a result of operation in restricted areas, a reduction in power is required.
- 29) Due to high mechanical loads, only durable rubber hose lines (per IEC 60245-4) or equivalent equipment should be used.
- 30) Observe the electrical safety regulations applicable to the place where the power generator is used.
- 31) Consider the requirements and precautionary measures in case of re-supply of a system by power generators depending on the protective measures of this system and the applicable directives.

Electrical safety

1. Prior to use, the generator and its electrical equipment (including lines and plug connectors) should be checked to ensure that there are no defects.
2. The power generating unit must not be connected to another power source such as the power supply of energy supply companies. In special cases where a reserve connection to existing electrical systems is provided, this must only be carried out by a qualified electrician who will take into account the differences between the operated equipment using the public mains and operation of the power generating unit. According to this part of ISO 8528, the differences in the operating manual must be specified.
3. Protection against electric shocks depends on the circuit breakers which are matched precisely to the power generating unit. If a circuit breaker must be replaced, this should be done using a circuit breaker with the same rating and performance characteristics.

ATTENTION: Use only E10 unleaded petrol as fuel.

⚠ Use of petrol

⚠ Danger to life! Petrol is toxic and highly flammable.

- Only store petrol in containers (canisters) designed and tested for this purpose. The fuel tank caps must always be properly screwed on and tightened. Defective caps must be replaced for safety reasons.
- Keep petrol away from sparks, open flames, permanent flames, heat sources and other sources of ignition. Do not smoke!
- Refuel outdoors only and do not smoke while refuelling.
- Before refuelling, switch off the combustion engine and let it cool down.
- Petrol must be filled before starting the combustion engine. While the combustion engine is running or if the device is hot, the fuel tank must not be opened and petrol must not be filled.
- Open the fuel filler cap carefully and slowly. Wait for the pressure to equalise and only then remove the fuel filler cap completely.
- Use a suitable funnel or filler pipe for refuelling so that no fuel can spill onto the combustion engine and housing or lawn.

Do not overfill the fuel tank!

- To leave room for the fuel to expand, never fill the fuel tank beyond the lower edge of the filling nozzle. Observe additional information in the combustion engine user manual.
- If petrol has overflowed, do not start the combustion engine until the petrol-contaminated area has been cleaned. Avoid starting the engine until the fuel vapours have evaporated (wipe dry).
- Always wipe up spilled fuel immediately.
- If petrol has got on clothing, it must be changed.
- The tank cover must be properly screwed on and tightened after each refuelling operation. The device must not be put into operation without the original tank cover screwed on.
- For safety reasons, check the fuel line, fuel tank, fuel filler cap and connections regularly for damage, ageing (brittleness), tight fit and leaks, and replace if necessary.
- Only empty the fuel tank outdoors.
- Never use beverage bottles or similar to dispose of or store operating materials, such as fuel. People, especially children, could be tempted to drink from it.
- Never store the device with petrol in the fuel tank inside a building. Any fuel vapours produced can come into contact with naked flames or sparks and ignite.
- Do not place the device and fuel tank near heaters, radiant heaters, welding machines or other sources of heat.

Risk of explosion!

If a defect is detected on the fuel tank, the fuel filler cap or on fuel-carrying parts (fuel lines) during operation, the combustion engine must be switched off immediately. Then consult a specialist dealer.

Residual risks

The device is state-of-the-art and has been built in accordance with the recognised technical safety rules. However, individual residual risks can arise during operation.

- Health hazard due to electrical power, with the use of improper electrical connection cables.
- Furthermore, despite all precautions having been met, some non-obvious residual risks may still remain.
- Residual risks can be minimised if the "Safety Instructions" and the "Intended Use" together with the operating manual as a whole are observed.
- Avoid accidental start-ups of the power generator.
- Use the device in the way that is recommended in this operating manual. This is how to ensure that your power generator provides optimum performance.

6. Technical data

Protection category	IP23M
Continuous output power P_n (COP) (230 V) (S1)	2.0 kW
Max. power P_{max} (230 V) (S2 5min)	2.2 kW
Rated voltage U_n	2 x 230 V~/12 V DC
Rated current $I_{n(230 V)}$	8,7 A
Rated current $I_{n(12 V DC)}$	8,3 A
Frequency F_n	50 Hz
Drive motor type	4-stroke, 1 cylinder, air-cooled
Displacement	196 cm ³
Max. power (engine)	4.0 kW / 5.4 PS
Fuel	Super E10 petrol
Tank contents	15 l
Engine oil type	10W30
Oil volume (approx.)	600 ml
Weight	38 kg
Active power factor ϕ	1
Quality class	B
Performance class	G2
Max. temperature.	40°C
Max. installation altitude (above sea level)	1000 m
Starter	Pull starter
Spark plug	F6TC

Subject to technical changes!

Operating mode S1 (continuous operation)

The power generator can be operated continuously with the specified power.

Operating mode S2 (short-term operation)

The power generator may only be operated at maximum power for a brief time.

Noise

⚠ Warning: Noise can have serious effects on your health. If the machine noise exceeds 85 dB, please wear suitable hearing protection.

Noise data

Sound power level L_{WA}	93.5 dB
Sound pressure level L_{pA}	73.7 dB
Uncertainty $K_{WA/pA}$	1.9 dB

7. Unpacking

- Open the packaging and carefully remove the device.
- Remove the packaging material, as well as the packaging and transport safety devices (if present).
- Check whether the scope of delivery is complete.
- Check the device and accessory parts for transport damage.
- If possible, keep the packaging until the expiry of the warranty period.

⚠ DANGER

The device and the packaging are not children's toys! Do not let children play with plastic bags, films or small parts! There is a danger of choking or suffocating!

8. Assembly / Before commissioning

Electrical safety

Prior to use, the power generator and its electrical equipment (including lines and plug connectors) should be checked to ensure that there are no defects.

Never connect the power generator to the mains (socket).

The power lines to the consumer must be kept as short as possible.

⚠ DANGER!

Risk of fire and explosion!

When filling, fuel may ignite and even explode. This can lead to severe burns or death.

- Switch off the engine and let it cool down.
- Keep heat, flames and sparks away.
- Only fill up with fuel outdoors.
- Wear protective gloves.
- Avoid contact with skin and eyes.
- Start the device at a distance of at least 3 m from the fuel filling point.
- Watch out for leaks. If petrol is leaking, do not start the engine.

⚠ WARNING!

Health hazard!

Inhaling petrol/lubricant vapours may lead to severe health damage, loss of consciousness and, in extreme cases, to death.

- Do not inhale petrol/lubricant vapours.
- Operate the device outdoors only.

NOTE!

Device damage

Using the device without or with too little engine and gearbox oil can result in engine damage.

- Fill with petrol and oil before commissioning. The device is supplied without engine and gearbox oil.

NOTE!

Environmental damage!

Spilled oil can pollute the environment permanently. The liquid is highly toxic and can quickly lead to water pollution.

- Fill/empty oil only on level, paved surfaces.
- Use a filling nozzle or funnel.
- Collect drained oil in a suitable container.
- Wipe up spilled oil carefully immediately and dispose of the cloth according to local regulations.
- Dispose of oil as per local regulations.

⚠ ATTENTION!

Check before operation

- Check all sides of the engine for oil or fuel leaks.
- Check the engine oil level.
- Check the fuel level – Fill with at least 7 litres of Super E10 petrol.
- Check the condition of the air filter.
- Check the condition of the fuel lines.
- Look for signs of damage.
- Check that all protective covers are in place and all screws are tightened.
- Ensure that the device is sufficiently ventilated.
- Make sure that the spark plug connector is attached to the spark plug.
- Disconnect any connected electrical devices from the power generator.

8.1 Earthing screw (5) (Fig. 1)

⚠ Attention! Electric shock!

- Do not use bare wires for earthing.
- Power generator must be safely earthed.

Earthing the housing is necessary to discharge static charging.

1. To do this, connect a cable on one side to the earthing screw (5) of the power generator and on the other side to an external earth (e.g. earth rod).

8.2 Top up oil (Fig. 1, 3)

⚠ Attention!

The power generator is delivered without engine oil. Therefore, ensure that you add oil before starting it up. Use 10W30 oil here.

Note:

Check the oil level regularly before commissioning. An oil level that is too low can damage the engine.

The oil warning system is configured to avoid damage to the engine due to a lack of oil in the crankcase. Before the oil level in the crankcase can drop below the safety level, the oil warning system automatically cuts the engine off. If the oil warning system cuts the engine off, refill the engine oil.

It is not possible to start the engine until the engine oil has been filled.

1. Place the device on a level, even surface.
2. Unscrew the oil dipstick (9).
3. Use an oil filling bottle (not included) to top up the engine oil. Note the max. filling capacity of 600 ml. Carefully fill the oil up to the lower edge of the filling port.
4. Wipe the oil dipstick (9) with a clean, lint-free cloth.
5. Screw the oil dipstick (9) back into the filler neck until it reaches the stop.
6. Pull the oil dipstick (9) out and read the oil level in the horizontal position. The oil level must be between L (low) and H (high) on the oil dipstick (9).
7. If the oil level is too low, repeat the process.
8. Then screw the oil dipstick (9) in again.

8.3 Filling in fuel (Fig. 1)

⚠ Attention!

The power generator is delivered without fuel. It is therefore essential to fill with fuel before commissioning.

1. Unscrew the fuel filler cap (1).
2. Use a suitable funnel (not included) to fill a maximum of 15 l of fuel into the fuel tank.
3. Ensure that the fuel tank is not overfilled and that no fuel is spilled. Always use a fuel filter insert. Clean up spilled fuel immediately and wait until the fuel vapours have evaporated (wipe dry).

4. Check the sight glass (2) while filling in the fuel. The red mark in the sight glass (2) indicates the minimum fill level.
5. Retighten the fuel filler cap (1).

⚠ ATTENTION!

Refuel in a well-ventilated area with the engine stopped.

If the engine was in operation immediately before, allow it to cool first. Never refuel the engine in a building where the fuel vapour may come into contact with flames or sparks.

Fuel is highly inflammable and explosive. When handling fuels, you may suffer burns or other severe injuries.

9. Start up

Before starting the engine, make sure that the power of the consumers corresponds to the capacities of the power generator. Do not exceed the rated power. Do not connect any consumers before starting the engine!

9.1 Starting the engine

⚠ Attention! Danger of poisoning!

- Only use the device outdoors and never in closed or poorly ventilated rooms.

Attention! Never allow the pull starter (14) to whip back. This can result in damage.

1. In cold conditions, move the choke lever (17) to the CLOSED position by moving the lever to the right. In warm conditions, move the choke lever (17) to the OPEN position by moving the lever to the left.
2. Set the fuel valve (15) to "ON".
3. Set the on/off switch (12) to the "ON" position.
4. Now pull the pull starter (14) and the engine should start. If the engine does not start, repeat the process.
5. If the engine does not start even after several attempts, read the "Troubleshooting" chapter.
6. Return the choke lever (17) to the OPEN position while the engine warms up.

Note:

If the engine is being started for the first time, several tries are required to start until the fuel has been delivered from the fuel tank to the engine.

9.2 Switch off the engine (Fig. 1)

Allow the power generator to run for a short time (approx. 30 seconds) without load before switching it off so that it can "cool down".

1. Set the on/off switch (13) to the "OFF" position.
2. Set the fuel valve (16) to the "OFF" position.
3. Disconnect the power consumers from the device.

9.3 Voltage indicator (8) (Fig. 1)

The voltage indicator (8) is active when the engine is running and shows the output voltage.

9.4 Overload protection - circuit breaker 230 V (7) (Fig. 1)

The overload protection becomes active if the power consumption is too high and switches off the 230 V socket (6). The circuit breaker 230 V (7) is automatically set to the "OFF" position.

1. Switch the device off as described in section 10.2.
2. Disconnect the consumers from the device.
3. Wait a minute.
4. Set the 230 V breaker (7) to "ON".

Attention! Defective circuit breakers may only be replaced with identical circuit breakers with the same power data. Contact customer service for this.

9.5 "RESET" button for 12 V (Fig. 1)

If the overload protection has been triggered, the "RESET" button (11) restores the output power of the power generator. It is then not necessary to restart the engine.

1. Wait a minute.
2. Press the "RESET" button (11).

9.6 Charging external devices (Fig. 1)

⚠ DANGER!

Danger due to incorrect charging.

1. Plug the adapter cable with 12 V terminals (C) into the 12 V DC connection (10) provided for this.

10. Cleaning and maintenance

Before carrying out any cleaning or maintenance work, switch off the engine and remove the spark plug connector (18) from the spark plug (19).

ATTENTION! Danger of burning! Wait until the device has cooled down before performing cleaning or maintenance work.

10.1 Cleaning

Keep protective devices, air vents and the engine housing as free of dust and dirt as possible. Rub the device clean with a clean cloth or blow it off with compressed air at low pressure. We recommend that you clean the device directly after every use.

Clean the device at regular intervals using a damp cloth and a little soft soap. Do not use any cleaning products or solvents; they could attack the plastic parts of the device. Make sure that no water can penetrate the device interior.

10.2 Maintenance

WARNING!

Always wear protective gloves and a mask during maintenance work!

10.2.1 Checking the oil level (Fig. 4)

1. Proceed as described in 8.2.

10.2.2 Oil change

Change the engine oil after 20 operating hours, then after 100 hours or every three months.

The engine oil change should be carried out while the engine is at operating temperature.

1. Place the power generator on a level, even surface.
2. Provide a collection container (not included in the scope of delivery).
3. Remove the oil dipstick (9). Remove the oil drain screw (12) with a 10 mm open-ended spanner (B) to let the oil drain out.
4. Screw the oil drain screw (12) back in.
5. Fill up with new engine oil (max. 600 ml).
6. Screw the oil dipstick (9) in again.
7. Dispose of the used oil properly.

10.2.3 Clean the air filter (Fig. 4, 5)

NOTE!

Risk of damage!

Operating the engine without a filter element or with a damaged filter element can cause engine damage.

- Never run the engine without the air filter element or with a damaged filter element. This would allow dirt into the engine, which would result in severe damage to the engine.

Clean the air filter (15) every 50 operating hours, replace if necessary.

1. Remove the grip screw (15a) (Fig. 9).
2. Open up the air filter housing (15).
3. Remove the foam insert (15b).

4. Do not use harsh cleaners or petrol to clean the filter.
5. Clean the elements by knocking them out on a flat surface. If heavily soiled, wash with soapy water, then rinse with clean water and allow to air dry.
6. The re-assembly takes place in reverse order.

10.2.4 Spark plug (Fig. 6)

△ ATTENTION: Only replace the spark plug when the engine is cold!

Check the spark plug (19) for contamination for the first time after 20 operating hours and clean it with a copper wire brush if necessary. Then maintain the spark plug (19) every 50 operating hours.

1. Pull off the spark plug connector (18) with a twisting motion.
2. Remove the spark plug (19) with the enclosed spark plug wrench (A).
3. Remove any dirt from the base of the spark plug (19).
4. Visually inspect the spark plug (19). Remove any deposits present using a wire brush.
5. Check the spark plug gap. Set the electrode gap to 0.7 to 0.8 mm with a feeler gauge.
6. The re-assembly takes place in reverse order.

NOTE

A loose spark plug can overheat and cause damage to the engine. Tightening the spark plug too much can damage the thread in the cylinder head.

10.2.5 Clean fuel filter insert

Note: The fuel filter insert is a filter cup which is located directly under the fuel filler cap (1) and filters all the fuel filled in.

1. Set the on/off switch (13) to the "OFF" position.
2. Open the fuel filler cap (1).
3. Remove the fuel filter insert. Clean it in a non-flammable solvent or a solvent with a high flash point.
4. Reinsert the fuel filter insert.
5. Close the fuel filler cap (1).

11. Ordering spare parts

Please provide the following information in the event of any enquiries:

- Machine data - type plate
- Engine data - type plate
-

Important note in the case of repairs:

For return delivery of the device for repair, please ensure for safety reasons that it is free of oil and fuel when it is sent to the service centre.

11.1 Ordering spare parts

Please provide the following information when ordering spare parts:

- Device type
- Device article number

Service information

With this product, it is necessary to note that the following parts are subject to natural or usage-related wear, or that the following parts are required as consumables.

Wearing parts*: Spark plug, air filter

* may not be included in the scope of delivery!

Spare parts and accessories can be obtained from our service centre. To do this, scan the QR code on the cover page.

12. Transport

1. Empty the fuel tank using a petrol extraction pump (see section 13.2).
2. If operational, keep the engine running until the remaining petrol has been used up.
3. Drain the engine oil from the warm engine (as described under 10.2.2 Oil change).
4. Remove the spark plug connector (18) from the spark plug (19).
5. Secure the device against slipping using a tension strap, for example.
6. The power generator can be lifted and moved via the transport handle (3).

13. Storage

13.1 Preparation for storage

1. Empty the fuel tank using a petrol extraction pump (see section 13.2).

Warning: Do not remove the petrol in enclosed spaces, near fire or when smoking. Petrol fumes can cause explosions and fire.

2. Change the oil at the end of every season (see 10.2.2).
3. To do so, remove the used engine oil from a warm engine and refill with fresh oil.
4. Remove the spark plug (19). (Fig. 6)
5. Fill the cylinder with approx. 20 ml of oil from an oil can.
6. Pull the pull starter (14) slowly so that the oil protects the inside of the cylinder.
7. Screw the spark plug (19) back in.
8. Store the device in a well-ventilated place or area.

13.2 Drain petrol with a petrol extraction pump

In the case of storage over a longer period of time, the petrol must be drained.

1. Hold a collection container under the hose of the petrol extraction pump (not included in the scope of delivery).
2. Unscrew and remove the tank cover (1).
3. Remove the fuel filter insert.
4. Push the hose of the petrol extraction pump into the fuel tank and drain the petrol completely using the petrol extraction pump.
5. Reinsert the fuel filter insert.
6. Retighten the fuel filler cap (1).

14. Disposal and recycling

Notes for packaging



The packaging materials are recyclable. Please dispose of packaging in an environmentally friendly manner.

Notes on the electrical and electronic equipment act [ElektroG]



Electrical and electronic appliances do not belong in household waste, but should be collected and disposed of separately!

- Used batteries or rechargeable batteries that are not installed permanently in the old appliance must be removed non-destructively before disposal! Their disposal is regulated by the battery act.
- Owners or users of electrical and electronic devices are legally obliged to return them after use.
- The end user is responsible for deleting their personal data from the old device being disposed of!
- The symbol of the crossed-out dustbin means that waste electrical and electronic equipment must not be disposed of with household waste.
- Waste electrical and electronic equipment can be handed in free of charge at the following places:
 - Public disposal or collection points (e.g. municipal works yards)
 - Points of sale of electrical appliances (stationary and online), provided that dealers are obliged to take them back or offer to do so voluntarily.

- Up to three waste electrical devices per type of device, with an edge length of no more than 25 centimetres, can be returned free of charge to the manufacturer without prior purchase of a new device from the manufacturer or taken to another authorised collection point in your vicinity.
- For additional take-back conditions of the manufacturers and distributors, please contact the respective customer service.
- In the case of delivery of a new electrical device by the manufacturer to a private household, the latter may arrange for the free collection of the old electrical device upon request from the end-user. Get in contact with the manufacturer's customer service.

- These statements only apply to devices installed and sold in the countries of the European Union and which are subject to the European Directive 2012/19/EU. In countries outside the European Union, different regulations may apply to the disposal of waste electrical and electronic equipment.

Fuels and oils

- Before disposing of the unit, the fuel tank and the engine oil tank must be emptied!
- Fuel and engine oil do not belong in household waste or drains, but must be collected or disposed of separately!
- Empty oil and fuel tanks must be disposed of in an environmentally friendly manner.

15. Troubleshooting

The following table shows fault symptoms and describes remedial measures in the event of your machine failing to work properly. If you cannot localise and rectify the problem with this, please contact your service workshop.

Fault	Cause	Measure
Engine cannot be started	Automatic oil cut-off trips	Check oil level, fill with engine oil
	Spark plug sooty	Clean or replace spark plug.
	No fuel	Top up with fuel
Power generator insufficient or no voltage	Electronics defective	Repair by an authorised service centre.
	Overload protection switch tripped	Restart the power generator, reduce consumers
	Air filter dirty	Clean or replace filter

Vysvětlení symbolů na přístroji

Symbole použité v této příručce vás mají upozornit na možná rizika. Bezpečnostní symboly a vysvětlivky, které je provázejí, musejí být přesně pochopeny. Samotné varování rizika neodstraní a nemohou nahradit správná opatření pro prevenci úrazů.

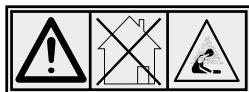
	<p>Pozor! Nedodržování bezpečnostních značek a výstražných upozornění umístěných na přístroji, a také nedodržování bezpečnostních a provozních pokynů může vést k vážným zraněním a dokonce k úmrtí.</p>
	<p>Před uvedením do provozu si přečtěte a dodržujte návod k obsluze a bezpečnostní pokyny!</p>
	<p>Používejte ochranu sluchu!</p>
	<p>Používejte pracovní rukavice!</p>
	<p>Přístroj nikdy nevystavujte dešti.</p>
	<p>Otevřený oheň a kouření v blízkosti přístroje jsou přísně zakázány!</p>
	<p>Varování před horkými díly.</p>
	<p>Varování před elektrickým napětím.</p>



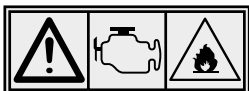
Zajistěte, aby jiné osoby dodržovaly dostatečnou bezpečnou vzdálenost. Nedo-
volte, aby se k přístroji přibližovaly nepovolané osoby.
Pozor - horké povrchy! Nebezpečí popálení.



Před čištěním a údržbou vypněte motor a odpojte konektor zapalovací svíčky.



Nebezpečí otravy! Používejte přístroj pouze venku a nikdy v uzavřených nebo
špatně větraných prostorech.



Při spuštění motoru dochází ke vzniku jisker. Ty mohou zapálit hořlavé plyny v
blízkosti.



Před uvedením do provozu si pečlivě přečtěte celý text návodu k obsluze!



Důležité. Před doléváním paliva vypněte motor. Nedolévejte palivo v případě, že
je motor v provozu.



Garantovaná hladina akustického výkonu přístroje.



Při manipulaci s pohonnými látkami a mazivy buďte velmi opatrní!



Kontrola hladiny oleje.



Přístroj odpovídá platným evropským směrnici.

Obsah:
Strana:

1.	Úvod.....	36
2.	Popis přístroje (obr. 1–7)	36
3.	Rozsah dodávky (obr. 2).....	36
4.	Použití v souladu s určením	36
5.	Bezpečnostní pokyny	37
6.	Technické údaje	40
7.	Rozbalení.....	40
8.	Montáž / Před uvedením do provozu.....	40
9.	Uvedení do provozu.....	42
10.	Čištění a údržba.....	43
11.	Objednávání náhradních dílů	44
12.	Přeprava	44
13.	Skladování	44
14.	Likvidace a recyklace	44
15.	Odstraňování poruch.....	45
16.	Prohlášení o shodě.....	90

1. Úvod

Výrobce:

Scheppach GmbH
Günzburger Straße 69
D-89335 Ichenhausen

Vážený zákazníku,

přejeme vám mnoho radosti a úspěchu při práci s novým přístrojem.

Upozornění:

Výrobce tohoto zařízení neručí podle platného zákona o odpovědnosti za vady výrobku za škody, které vzniknou na tomto přístroji nebo jeho prostřednictvím v případě:

- neodborné manipulace,
- nedodržování návodu k obsluze,
- opravy třetí osobou, neoprávněnými odborníky,
- montáže a výměny neoriginálních náhradních dílů,
- použití, které není v souladu s určením.
- výpadků elektrického zařízení v případě nedodržení elektrických předpisů a ustanovení VDE 0100, DIN 57113 / VDE 0113.

Mějte na paměti:

Před montáží a uvedením do provozu si přečtěte celý text návodu k obsluze.

Tento návod k obsluze vám má usnadnit seznámení s přístrojem a jeho používání v souladu s určením.

Návod k obsluze obsahuje důležitá upozornění, jak s přístrojem pracovat bezpečně, odborně a ekonomicky, abyste zabránili rizikům, ušetřili náklady za opravy, omezili dobu nečinnosti a zvýšili spolehlivost a životnost přístroje.

Kromě bezpečnostních ustanovení tohoto návodu k obsluze musíte bezpodmínečně dodržovat předpisy své země, které platí pro provoz přístroje.

Uchovávejte návod k obsluze u přístroje v plastovém obalu, který jej bude chránit před znečištěním a vlhkostí. Před započetím práce si jej musí každý pracovník obsluhy přečíst a pečlivě jej dodržovat.

S přístrojem smějí pracovat jen osoby, které jsou poučeny o jeho použití a informovány o nebezpečích, která jsou s ním spojena.

Je třeba dodržet požadovaný minimální věk.

Kromě bezpečnostních pokynů, které jsou obsaženy v tomto návodu k obsluze, a zvláštních předpisů vaší země, je při provozu konstrukčně stejných strojů zapotřebí dodržovat všeobecně uznávaná technická pravidla.

Nepřebíráme žádnou záruku za nehody nebo škody způsobené nedodržením tohoto návodu a bezpečnostních pokynů.

2. Popis přístroje (obr. 1–7)

1. Víko nádrže
2. Olejznak
3. Přepavní úchyt
4. Zobrazení napětí
5. Zemnicí šroub
6. Zásuvka - 230 V (2x)
7. Jistič vedení 230 V
8. Voltmetr
9. Olejová měrka
10. Přípojka - 12 V
11. Tlačítko resetování pro 12 V
12. Vypouštěcí zátká oleje
13. Spínač pro zapnutí/vypnutí
14. Lankový startér
15. Vzduchový filtr
- 15a. Šroub s T hlavou
- 15b. Pěna
16. Benzinový kohout
17. Páka sytiče
18. Konektor zapalovací svíčky
19. Zapalovací svíčka

3. Rozsah dodávky (obr. 2)

- A. Klíč na zapalovací svíčky
- B. Vidlicový klíč 10/12 mm
- C. 12 V kabel

4. Použití v souladu s určením

Elektrický generátor je vhodný pro přístroje, které vyžadují pro provoz zdroj střídavého napětí 230 V nebo stejnosměrného napětí 12 V.

U domácích spotřebičů a elektronických přístrojů zkontrolujte vhodnost podle příslušných údajů výrobce.

Pozor! Elektrický generátor nesmí být připojen k domovní síti jako domácí nouzové napájení. Může dojít k poškození elektrického generátoru nebo jiných elektrických přístrojů.

AVR (automatická regulace napětí):

Automatická regulace napětí zajišťuje, že kolísání napětí elektrického generátoru se nachází v rozsahu garantovaném energetickými společnostmi, a tedy nejsou ohroženy elektronické přístroje.

Vždy je však třeba před použitím zkontrolovat, zda odběr odpovídá elektrickému generátoru. V případě velmi citlivé elektroniky je třeba se předem informovat u výrobce (např. televizorů, mobilních telefonů, tabletů, notebooků atd.), protože elektrický generátor vytváří kvůli spalovacímu motoru nestálé sinusové napětí.

Stroj se smí používat pouze v souladu s jeho určením. Jakékoliv jiné použití je v rozporu s určením. Za škody nebo zranění všeho druhu, které vzniknou na základě použití v rozporu s určením, zodpovídá uživatel/obsluhující osoba a ne výrobce.

Součástí použití k určenému účelu je dodržování bezpečnostních pokynů a také montážní návod a provozní pokyny v návodu k obsluze.

Osoby provádějící obsluhu a údržbu stroje s ním musí být seznámeny a informovány o potenciálních nebezpečích.


Kromě toho je třeba co nejpřesněji dodržovat platné předpisy pro prevenci nehodovosti.

Je třeba dodržovat ostatní všeobecná pravidla pro oblastí pracovního lékařství a bezpečnostně technická pravidla.

Změny stroje zcela vylučují ručení výrobce za škody, které takto vzniknou.

Respektujte prosím to, že naše přístroje nebyly v souladu s určením konstruovány pro komerční, řemeslné a průmyslové použití. Nepřebíráme zodpovědnost v případě, když se přístroj použije v komerčních, řemeslných nebo průmyslových provozech, a při srovnatelných činnostech.

5. Bezpečnostní pokyny

Místa, která se týkají bezpečnosti, jsme v tomto návodu k obsluze označili touto značkou: 

Kromě toho obsahuje návod k obsluze jiné důležité texty, které jsou označené slovem „**POZOR!**“.

Pozor!

Při použití přístroje je nutné dodržovat jednotlivá bezpečnostní opatření, aby se zabránilo zraněním a škodám. Pročtete si proto pečlivě tento návod k obsluze / bezpečnostní pokyny. Pokud byste přístroj předali jiné osobě, přiložte k němu prosím i tento návod k obsluze / bezpečnostní pokyny. Nepřebíráme žádnou záruku za nehody nebo škody způsobené nedodržením tohoto návodu a bezpečnostních pokynů.

NEBEZPEČÍ

V případě nedodržení tohoto pokynu hrozí maximální ohrožení života, respektive nebezpečí smrtelných poranění.

VAROVÁNÍ

V případě nedodržení tohoto pokynu hrozí ohrožení života, respektive nebezpečí těžkých poranění.

OPATRNE

V případě nedodržení tohoto pokynu hrozí nebezpečí lehkého až středního poranění.

UPOZORNĚNÍ!

V případě nedodržení tohoto pokynu hrozí nebezpečí poškození motoru nebo jiných věcných hodnot.

- 1) Na generátoru nesmějí být prováděny žádné změny.
- 2) Výrobce předběžně nastavený počet otáček neměřte. Generátor nebo připojené přístroje se mohou poškodit.
- 3) **Nebezpečí otravy!** Výfukové plyny, paliva a maziva jsou toxické, výfukové plyny nesmějí být vdechovány.
- 4) **Riziko požáru!** Benzín a jeho výpary jsou hořlavé, resp. výbušné.
- 5) Výfukové plyny motoru jsou jedovaté. Elektrický generátor se nesmí provozovat v nevětraných místnostech. Jestliže má být generátor provozován v dobře větraných prostorách, musí se výfukové plyny odvádět výfukovou hadicí přímo ven a musí být splněny dodatečné požadavky na ochranu před požárem a výbuchem. Toxické výfukové plyny mohou unikat i při provozu výfukové hadice. Z důvodu nebezpečí požáru nesmí být výfuková hadice nikdy namířena na hořlavé látky.
- 6) Generátor neprovazujte v prostorách s hořlavými látkami.

- 7) **Horké povrchy!** Nebezpečí popálení, nedotýkejte se zařízení pro odvod výfukových plynů a hnačoho agregátu.
- 8) Nedotýkejte se mechanicky se pohybujících ani horkých částí. Nesnímejte ochranné kryty.
- 9) **Ochranné pracovní prostředky!** Když se zdržujete v blízkosti přístroje, používejte vhodnou ochranu sluchu.
- 10) Pro údržbu a příslušenství smí být používány jen originální díly.
- 11) Opravy a nastavení smí provádět jen autorizovaný odborný personál.
- 12) Chraňte se před nebezpečím hrozícím od elektrického proudu.
- 13) Elektrického generátoru se nedotýkejte vlhkýma rukama.
- 14) Venku používejte pouze k tomu schválené a odpovídajícím způsobem označené prodlužovací kabely (H07RN).
- 15) Při použití prodlužovacích vedení nebo mobilních rozvodných sítí nesmí hodnota odporu překročit 1,5 Ω. Orientačně by celková délka kabelů pro průřez 1,5 mm² neměla překročit 60 m a pro průřez 2,5 mm² by neměla překročit 100 m.
- 16) Generátor neprovozujte, pokud prší nebo padá sníh.
- 17) Motor při transportu nebo plnění palivem vždy vypněte.
- 18) Palivo je hořlavé a snadno vznětlivé. Neplňte palivo během provozu. Neplňte palivo, pokud kouříte nebo je v blízkosti otevřený oheň. Zabraňte rozliti paliva.
- 19) Nenaplňujte nádrž palivem, resp. nevyprazdňujte palivovou nádrž v blízkosti otevřeného světla, ohně nebo jiskření. **Nekuřte!**
- 20) Je zakázáno používat elektrický generátor za bouřky. - **Nebezpečí zásahu bleskem!**
- 21) Generátor elektrického proudu musí být umístěn na bezpečném rovném místě. Za provozu je zakázáno přístroj otáčet, naklánět nebo měnit jeho stanoviště.
- 22) Elektrický generátor nainstalujte v minimální vzdálenosti 1 m od stěn nebo připojených přístrojů.
- 23) Děti se musí zdržovat v bezpečné vzdálenosti od elektrického generátoru.
- 24) Některé části pístového spalovacího motoru jsou horké a mohou způsobit popálení. Je třeba dodržovat výstražná upozornění na generátoru elektrického proudu.
- 25) Hodnoty uvedené v technických údajích u hladiny akustického výkonu (L_{WA}) a hladinou akustického tlaku (L_{pA}) představují emisní hladinu a nejsou nutně bezpečnou hladinou pracovní. Protože existuje souvislost mezi hladinami emise a imise, nelze ji spolehlivě použít ke stanovení doplňkových preventivních opatření, která jsou případně potřebná. Faktory ovlivňující aktuální imisní hladinu pracovníka zahrnují vlastnosti pracovního prostoru, jiné zdroje hluku, vzdušný hluk atd., jako např. počet elektrických generátorů a jiných souvisejících procesů, a dále časový úsek, v němž je pracovník obsluhy vystaven působení hluku. Povolená imisní hladina se rovněž může odlišovat podle příslušné země. Tato informace však nabízí provozovateli elektrického generátoru možnost lépe odhadnout možná rizika. V jednotlivých případech by měla být po instalaci provedena akustická měření pro zjištění hladiny akustického tlaku.
- 26) **Varování!** Dodržujte předpisy pro elektrickou bezpečnost, které platí v místě použití elektrického generátoru.
- 27) **Varování!** Dodržujte požadavky a preventivní opatření v případě opětovného napájení zařízení elektrickým generátorem v závislosti na ochranných opatřeních tohoto zařízení a platných směrnících.
- 28) Elektrické generátory by se měly používat jen do výše jejich jmenovitého výkonu za jmenovitých a okolních podmínek. Pokud je elektrický generátor používán za podmínek, které neodpovídají referenčním podmínkám podle ČSN ISO 8528-8:2016, 7.1, a chlazení motoru nebo generátoru je omezeno, např. v důsledku provozu v omezených prostorech, je nutné snížit výkon.
- 29) Vzhledem k vysokému mechanickému zatížení by se měly používat pouze odolné pryžové hadice (podle IEC 60245-4) nebo ekvivalentní výbava.
- 30) Dodržujte předpisy pro elektrickou bezpečnost, které platí v místě, kde je elektrický generátor používán.
- 31) Dodržujte požadavky a preventivní opatření v případě opětovného napájení zařízení elektrickým generátorem v závislosti na ochranných opatřeních tohoto zařízení a platných směrnících.

Elektrická bezpečnost

1. Před použitím se musí generátor elektrického proudu a jeho elektrická výbava (a to včetně vedení a konektorů) zkontrolovat pro zajištění, že není přítomna žádná závada.

2. Generátorový agregát nesmí být připojen k jiným zdrojům elektřiny, například k napájení energetických podniků. Ve zvláštních případech, kdy je zajištěno záložní připojení ke stávajícím elektrickým systémům, smí toto připojení provádět pouze kvalifikovaný elektrikář, který zohlední rozdíly mezi provozovanou výbavou využívající veřejnou elektrickou síť a provozem generátorového agregátu. Podle této části normy ISO 8528 musí být uvedeny rozdíly v návodu k obsluze.
3. Ochrana před zásahem elektrickým proudem závisí na ochranných spínačích, které jsou přesně přizpůsobeny generátorovému agregátu. Pokud je třeba vyměnit ochranný spínač, měl by být nahrazen ochranným spínačem se stejnou jmenovitou hodnotou a výkonovými charakteristikami.

POZOR: Jako palivo používejte výhradně benzin Super E10.

⚠ Manipulace s benzinem

⚠ Smrtelné nebezpečí! Benzin je jedovatý a vysoce vznětlivý.

- Uchovávejte benzin jen v k tomu určených a přezkoušených nádobách (kanystrech). Uzávěry palivových nádrží je třeba vždy řádně zašroubovat a utáhnout. Vadné uzávěry je třeba z bezpečnostních důvodů vyměnit.
- Benzin chraňte před jiskrami, otevřenými plameny, trvalým ohněm, zdroji tepla a jinými zdroji vznícení. Nekuřte!
- Tankujte pouze venku a během čerpání pohonných hmot nekuřte.
- Před tankováním vypněte spalovací motor a nechte jej vychladnout.
- Benzin je nutné naplnit před spuštěním spalovacího motoru. Když běží spalovací motor, nebo je-li přístroj horký, nesmí se uzávěr palivové nádrže otvírat ani doplňovat benzin.
- Opatrně a pomalu otevřete víko nádrže. Počkejte na vyrovnání tlaků a teprve potom zcela odstraňte víčko nádrže.
- K tankování použijte vhodný trychtýř nebo plnicí trubku, aby žádné palivo nemohlo vytéci na spalovací motor a kryt, resp. trávník.

Nepřepíňujte palivovou nádrž!

- Aby mělo palivo dostatek místa na rozpinání, palivovou nádrž nikdy nepřepíňujte přes spodní okraj plnicího hrdla. Dále se řiďte údaji v návodu k obsluze spalovacího motoru.

- Pokud benzin přeteče, spalovací motor nastartujte teprve poté, co jste benzinem znečištěnou plochu vyčistili. Je nutné se vyvarovat jakéhokoliv pokusu o nastartování, než se benzinové výpary odpaří (jsou ustaveny do sucha).
- Rozlité palivo vždy setřete.
- Když se benzin dostane na oděv, je třeba se převléknout do jiného.
- Po každém tankování je třeba víčko nádrže řádně zašroubovat a utáhnout. Přístroj se nesmí bez našroubovaného originálního víka nádrže uvádět do provozu.
- Z bezpečnostních důvodů pravidelně kontrolujte palivové vedení, palivovou nádrž, víko nádrže a přípojky, zda nejsou poškozené, zestárlé (křehké), zda pevně sedí a zda nejsou netěsné, a v případě potřeby je vyměňte.
- Palivovou nádrž vyprazdňujte pouze venku.
- K likvidaci nebo uskladnění provozních materiálů, např. paliva, nikdy nepoužívejte lahve od nápojů apod. Osoby a zvláště děti by to mohlo zlákat k napití.
- Přístroj nikdy neuchovávejte v budově s benzinem v palivové nádrži. Vznikající benzinové páry mohou přijít do styku s otevřeným ohněm nebo jiskrami a vznítit se.
- Přístroj a nádrž na pohonné hmoty neukládejte v blízkost topení, teplometů, svářečky a jiných zdrojů tepla.

Nebezpečí výbuchu!

Když během provozu zjistíte vadu na palivové nádrži, víku nádrže nebo na dílech vedoucích palivo (palivové potrubí), je třeba spalovací motor ihned vypnout. Následně vyhledejte specializovaného prodejce.

Zbytková rizika

Přístroj je zkonstruován podle stavu techniky a uznávaných bezpečnostně technických předpisů. Přesto se mohou během práce vyskytnout jednotlivá zbytková rizika.

- Ohrožení zdraví zásahem elektrickým proudem při použití elektrických přívodních kabelů, které nejsou v pořádku.
- Kromě toho mohou přes všechna přijatá preventivní opatření vzniknout zbytková rizika, která nebudou zjevná.
- Zbytková rizika lze minimalizovat, pokud budete dodržovat „bezpečnostní pokyny“ a „použití v souladu s určeným účelem“ a kompletní „návod k obsluze“.

- Zabraňte náhodnému uvedení elektrického generátoru do provozu.
- Používejte přístroj tak, jak je doporučeno v tomto návodu k obsluze. Tím zajistíte, že elektrický generátor bude pracovat s optimálním výkonem.

6. Technické údaje

Stupeň krytí	IP23M
Trvalý výkon P_n (COP) (230 V) (S1)	2,0 kW
Max. výkon P_{max} (230 V) (S2 5min.)	2,2 kW
Jmenovité napětí U_n	2 x 230 V~/12 V DC
Jmenovitý proud $I_{n(230V)}$	8,7 A
Jmenovitý proud $I_{n(12VDC)}$	8,3 A
Frekvence F_n	50 Hz
Druh konstrukce hnacího motoru	4takt 1válec vzduchem chlazený
Zdvihový objem	196 cm ³
Max. výkon (motor)	4,0 kW / 5,4 k
Palivo	Benzín Super E10
Obsah nádrže	15 l
Typ motorového oleje	10W30
Množství oleje (cca)	600 ml
Hmotnost	38 kg
Účinník činného výkonu φ	1
Třída jakosti	B
Třída výkonu	G2
Teplota max.	40 °C
Max. instalační výška (m n.m.)	1000 m
Startér	Lankový startér
Zapalovací svíčka	F6TC

Technické změny vyhrazeny!

Režim S1 (nepřetržitý provoz)

Elektrický generátor může být dlouhodobě provozován s uvedeným výkonem.

Režim S2 (krátkodobý provoz)

Elektrický generátor smí krátkodobě pracovat s maximálním výkonem.

Hluk

△ Varování: Hluk může mít závažný vliv na vaše zdraví. Pokud hladina hluku stroje přesahuje 85 dB, použijte vhodnou ochranu sluchu.

Charakteristiky hlučnosti

Hladina akustického výkonu L_{WA}	93,5 dB
Hladina akustického tlaku L_{pA}	73,7 dB
Kolísavost $K_{w,pA}$	1,9 dB

7. Rozbalení

- Otevřete balení a opatrně vyjměte přístroj.
- Odstraňte materiál obalu a obalové a přepravní pojistky (pokud je jimi výrobek opatřen).
- Zkontrolujte, zda je rozsah dodávky úplný.
- Zkontrolujte přístroj a díly příslušenství, zda se při přepravě nepoškodily.
- Uchovejte obal dle možností až do uplynutí záruční doby.

△ NEBEZPEČÍ

Přístroj a balicí materiály nejsou hračka! S plastovými sáčky, fóliemi a drobným díly si nesmějí hrát děti! Hrozí nebezpečí spolknutí těchto věcí a udušení!

8. Montáž / Před uvedením do provozu

Elektrická bezpečnost

Před použitím se musí elektrický generátor a jeho elektrická výbava (a to včetně vedení a konektorových spojení) zkontrolovat, aby se zajistilo, že není přítomna žádná závada.

Generátor nikdy nezapojíte do elektrické sítě (zásuvky).

Vedení ke spotřebiči by měla být co nejkratší.

△ NEBEZPEČÍ!

Nebezpečí požáru a výbuchu!

Palivo se může při plnění vznítit a případně vybuchnout. To může způsobit těžké popáleniny nebo smrt.

- Motor vypněte a nechte jej vychladnout.
- Chraňte se před horkem, plameny a jiskrami.
- Plňte palivo pouze na volném prostranství.
- Používejte ochranné rukavice.
- Zabraňte kontaktu s pokožkou a očima.
- Startujte přístroj ve vzdálenosti nejméně 3 m od místa plnění paliva.
- Dávejte pozor na netěsnosti. Pokud vyteče benzín, nestartujte motor.

⚠ VAROVÁNÍ!

Nebezpečí ohrožení zdraví!

Vdechnutí výparů benzínu/mazacího oleje může způsobit vážné poškození zdraví, bezvědomí a v krajním případě i smrt.

- Nevdechujte benzínové výpary/výpary mazacího oleje.
- Přístroj používejte pouze ve venkovním prostředí.

UPOZORNĚNÍ!

Poškození přístroje

Pokud je přístroj provozován bez motorového a převodového oleje nebo s příliš malým množstvím oleje, může dojít k poškození motoru.

- Před uvedením do provozu doplňte benzín a olej. Přístroj je dodáván bez motorového a převodového oleje.

UPOZORNĚNÍ!

Poškození životního prostředí!

Rozlitý olej může trvale znečistit životní prostředí. Kapalina je vysoce toxická a může rychle způsobit znečištění vody.

- Olej plňte/vyprazdňujte pouze na rovném, zpevněném povrchu.
- Použijte plnicí hrdlo nebo trychtýř.
- Vypuštěný olej sbírejte do vhodné nádoby.
- Rozlitý olej ihned pečlivě setřete a hadr zlikvidujte v souladu s místními předpisy.
- Olej zlikvidujte v souladu s místními předpisy.

⚠ POZOR!

Kontrola před obsluhou

- Zkontrolujte všechna místa na motoru z hlediska úniku oleje a benzínu.
- Zkontrolujte stav motorového oleje.
- Zkontrolujte stav paliva – doplňte alespoň 7 litrů benzínu Super E10.
- Zkontrolujte stav vzduchového filtru.
- Zkontrolujte stav palivových vedení.
- Dávejte pozor na známky poškození.
- Zkontrolujte, zda jsou nasazeny všechny ochranné kryty a utaženy všechny šrouby.
- Zajistěte dostatečné odvětrávání přístroje.
- Ujistěte se, že konektor zapalovací svíčky je připevněn k zapalovací svíčce.
- Odpojte elektrický přístroj, který by byl případně na elektrický generátor připojen.

8.1 Zemnicí šroub (5) (obr. 1)

⚠ Pozor! Úraz elektrickým proudem!

- K uzemnění nepoužívejte holý vodič.
- Elektrický generátor musí být bezpečně uzemněn.

Pro svod statického náboje je zapotřebí uzemnění pláště.

1. Za tím účelem připojte kabel na jedné straně k zemnicímu šroubu (5) elektrického generátoru a na druhé straně jej spojte s externím zemnicím bodem (např. s tyčovým zemničem).

8.2 Doplnění oleje (obr. 1, 3)

⚠ Pozor!

Elektrický generátor se dodává bez motorového oleje. Před uvedením do provozu proto musíte bezpodmínečně doplnit olej. Používejte olej 10W30.

Upozornění:

Stav hladiny kontrolujte pravidelně před každým uvedením do provozu. Příliš nízký stav hladiny oleje může motor poškodit.

Výstražný systém oleje je navržen tak, aby zabránil poškození motoru v důsledku nedostatku oleje v klikové skříni. Výstražný systém oleje automaticky vypne motor dříve, než olej v klikové skříni klesne pod bezpečnostní značku. Po vypnutí motoru výstražným systémem oleje doplňte motorový olej.

Generátor je možné nastartovat teprve po doplnění motorového oleje.

1. Postavte přístroj na rovnou, hladkou plochu.
2. Vyšroubujte olejovou měрку (9).
3. Doplňte motorový olej pomocí nálevky (není součástí dodávky). Dodržte maximální objem náplně 600 ml. Opatrně naplňte olej až po dolní hranu plnicího hrdla.
4. Olejovou měрку (9) otřete pomocí čistého hadříku nepouštějícího vlákna.
5. Zašroubujte olejovou měрку (9) na doraz do plnicího hrdla.
6. Vytáhněte olejovou měрку (9) a odečtěte výšku hladiny oleje ve vodorovné poloze zařízení. Hladina oleje se musí nacházet mezi L (low) a H (high) na olejové měrcce (9).
7. Pokud je stav naplnění olejem příliš nízký, opakujte postup.
8. Olejovou měрку (9) následně znovu zašroubujte.

8.3 Doplnění paliva (obr. 1)

⚠ Pozor!

Elektrický generátor se dodává bez paliva. Před uvedením do provozu tedy musíte bezpodmínečně doplnit palivo.

1. Odšroubujte víko nádrže (1).
2. Vhodnou nálevkou (není součástí dodávky) doplňte do palivové nádrže maximálně 15 l paliva.
3. Dbajte, abyste palivovou nádrž nepřefplnili a palivo nerozlili. Vždy používejte vložku palivového filtru. Případně rozlité palivo ihned zlikvidujte a počkejte, až se odpaří zbytky paliva (nebezpečí vznícení).
4. Při doplňování paliva kontrolujte průzor (2). Červená značka v průzoru (2) označuje minimální hladinu.
5. Víko nádrže (1) opět pevně zašroubujte.

⚠ POZOR!

Tankujte v dobře větraném prostoru, vždy se zastaveným motorem.

Byl-li motor bezprostředně předtím v provozu, nechte jej nejprve vychladnout. Nikdy nečerpajte pohonné hmoty do motoru v budově, kde mohou palivové výpary dosáhnout k plamenům nebo jiskrám. Palivo je mimořádně hořlavé a výbušné. Při manipulaci s palivem můžete utrpět popáleniny nebo jiná těžká zranění.

9. Uvedení do provozu

Před spuštěním motoru se ujistěte, že výkon spotřebičů odpovídá výkonu elektrického generátoru. Nepřekračujte jmenovitý výkon. Před nastartováním motoru nepřipojujte žádné spotřebiče!

9.1 Spuštění motoru

⚠ Pozor! Nebezpečí otravy!

- Používejte přístroj pouze venku a nikdy v uzavřených nebo špatně větraných prostorách.

Pozor! Vytažený lankový startér (14) v žádném případě nepouštějte z ruky. To může vést k poškození.

1. Páku sytiče (17) ve studeném stavu nastavte do polohy CLOSED posunutím doprava. Přesuňte páku sytiče (17) po zahřátí do polohy OPEN posunutím doleva.
2. Otočte benzínový kohout (15) do polohy „ON“.
3. Spínač pro zapnutí/vypnutí (12) nastavte do polohy „ON“.
4. Nyní prudce zatáhněte za lankový startér (14) a motor nastartujte. Pokud motor nenaskočí, postup opakujte.

5. Pokud motor ani po několika pokusech nenaskočí, přečtěte si kapitolu „Nápověda při poruchách“.
6. Nastavte páku sytiče (17) zpět do polohy OPEN, zatímco se motor ohřívá.

Upozornění:

Když motor spouštíte poprvé, je nutné zatáhnout za startovací lanko několikrát, než je dopraveno palivo z nádrže do motoru.

9.2 Vypnutí motoru (obr. 1)

Než elektrický generátor vypnete, nechte jej krátce (cca 30 sekund) běžet bez zatížení, aby se mohl ochladit.

1. Spínač pro zapnutí/vypnutí (13) nastavte do polohy „OFF“.
2. Otočte benzínový kohout (16) do polohy „OFF“.
3. Odpojte spotřebiče od přístroje.

9.3 Voltmetr (8) (obr. 1)

Voltmetr (8) je aktivní při chodu motoru a ukazuje výstupní výkon.

9.4 Ochrana proti přetížení - jistič vedení 230 V (7) (obr. 1)

Ochrana proti přetížení se aktivuje při příliš vysokém odběru výkonu a odpojí zásuvku 230 V (6). Přitom se jistič 230 V (7) automaticky nastaví do polohy „OFF“.

1. Vypněte přístroj tak, jak je popsáno v oddílu 10.2.
2. Odpojte spotřebiče od přístroje.
3. Počkejte minutu.
4. Nastavte benzínový kohout 230 V (7) do polohy „ON“.

Pozor! Vadné jističe vedení lze nahradit pouze konstrukčně shodnými jističi vedení se stejnými výkonovými údaji. Obratě se proto na zákaznický servis.

9.5 Tlačítko „RESET“ pro 12 V (obr. 1)

Pokud byla ochrana proti přetížení aktivována, tlačítko „RESET“ (11) obnoví výstupní výkon elektrického generátoru. Není pak nutné motor startovat znovu.

1. Počkejte minutu.
2. Stiskněte tlačítko „RESET“ (11).

9.6 Nabíjení externích přístrojů (obr. 1)

⚠ NEBEZPEČÍ!

Nebezpečí v důsledku nesprávného nabití.

1. Zasuňte kabel adaptéru s 12 V svorkami (C) do příslušné přípojky 12 V DC (10).

10. Čištění a údržba

Před čištěním a údržbou vypněte motor a odpojte konektor (18) zapalovací svíčky (19).

POZOR! Nebezpečí popálení! Než začnete s čištěním nebo údržbou, počkejte, až přístroj vychladne.

10.1 Čištění

Udržujte ochranná zařízení, větrací štěrby a plášť motoru pokud možno bez prachu a nečistot. Otfete přístroj čistým hadrem nebo jej ofoukněte stlačeným vzduchem s nízkým tlakem. Doporučujeme přístroj vyčistit ihned po každém použití.

Čistěte přístroj pravidelně vlhkým hadrem a trochou mazacího mýdla. Nepoužívejte žádné čisticí prostředky nebo rozpouštědla; mohly by poškodit plastové díly přístroje. Dbejte na to, aby se dovnitř přístroje nemohla dostat žádná voda.

10.2 Údržba

VAROVÁNÍ!

Při údržbě vždy používejte ochranné rukavice a ústenku!

10.2.1 Kontrola stavu oleje (obr. 4)

1. Postupujte podle popisu v bodu 8.2.

10.2.2 Výměna oleje

Motorový olej vyměňte po prvních 20 provozních hodinách, následně každých 100 hodin, resp. každé tři měsíce.

Výměna motorového oleje by se měla provádět při motoru zahřátém na provozní teplotu.

1. Elektrický generátor postavte na plochý, rovný povrch.
2. Připravte si vhodnou záchytnou nádobu (není součástí dodávky).
3. Vytáhněte olejovou měрку (9). Vyšroubujte vypouštěcí šroub oleje (12) pomocí vidlicového klíče vel. 10 (B) a nechejte olej vytéct.
4. Vypouštěcí šroub oleje (12) opět zašroubujte.
5. Nalijte nový motorový olej (max. 600 ml).
6. Olejovou měрку (9) znovu zašroubujte.
7. Starý olej řádně zlikvidujte.

10.2.3 Vzduchový filtr (obr. 4 - 5)

UPOZORNĚNÍ!

Nebezpečí poškození!

Provoz motoru bez filtrační vložky nebo s poškozenou filtrační vložkou může způsobit poškození motoru.

- Nikdy nenechte motor běžet bez filtrační vložky vzduchového filtru nebo s poškozenou vložkou. Nečistota tak vnikne do motoru, čímž může dojít k závažným poškozením motoru.

Vzduchový filtr (15) vyčistěte každých 50 provozních hodin, v případě potřeby jej vyměňte.

1. Odšroubujte šroub s T hlavou (15a) (obr. 9).
2. Odklopte víko vzduchového filtru (15).
3. Vyměňte pěnovou vložku (15b).
4. K čištění filtru se nesmí používat žádné agresivní čisticí přípravky ani benzín.
5. Součásti očistěte vyklepáním o rovnou plochu. Při silném znečištění je omyjte mýdlovým louhem, opláchněte čistou vodou a nechte oschnout na vzduchu.
6. Smontování probíhá v opačném pořadí.

10.2.4 Zapalovací svíčka (obr. 6)

△ POZOR: Zapalovací svíčku vyměňujte pouze tehdy, když je motor studený!

Zkontrolujte zapalovací svíčku (19) poprvé po 20 provozních hodinách, zda není znečištěná, a případně ji vyčistěte měděným kartáčem. Poté zapalovací svíčku (19) čistěte vždy po 50 hodinách provozu.

1. Uvolněte konektor zapalovací svíčky (18) krouživým pohybem.
2. Vyšroubujte zapalovací svíčku (19) dodaným klíčem na zapalovací svíčky (A).
3. Z patice zapalovací svíčky (19) odstraňte případnou nečistotu.
4. Proveďte vizuální kontrolu zapalovací svíčky (19). Pomocí drátěného kartáče odstraňte případné usazeniny.
5. Zkontrolujte mezeru zapalovací svíčky. Vzdálenost elektrod nastavte pomocí spárové měrky na 0,7 až 0,8 mm.
6. Smontování probíhá v opačném pořadí.

UPOZORNĚNÍ

Volná zapalovací svíčka se může přehřívat a poškodit motor. A příliš silné utažení zapalovací svíčky může poškodit závit v hlavě válce.

10.2.5 Čištění vložky palivového filtru

Upozornění: Jako palivový filtr se používá filtrační pohárek, který se nachází přímo pod uzávěrem nádrže (1) a filtruje veškeré nalévané palivo.

1. Nastavte spínač pro zapnutí/vypnutí (13) do polohy „OFF“.
2. Otevřete uzávěr nádrže (1).
3. Vyjměte vložku palivového filtru. Vyčistěte ji buď v nehořlavém rozpouštědle, nebo v rozpouštědle s vysokým bodem vznícení.
4. Vložte vložku do palivového filtru.
5. Zavřete uzávěr nádrže (1).

11. Objednávání náhradních dílů

Při zpětných dotazech uvádějte prosím tyto údaje:

- Údaje z typového štítku stroje
- Údaje z typového štítku motoru

Důležité upozornění v případě opravy:

Při zpětné dodávce přístroje kvůli opravě pamatujte, že se přístroj z bezpečnostních důvodů smí do servisní stanice posílat jen tehdy, když neobsahuje palivo a olej.

11.1 Objednávání náhradních dílů

Při objednávání náhradních dílů je třeba vyplnit tyto údaje:

- Typ stroje
- Výrobní číslo stroje

Servisní informace

Je nutno dbát na to, že v případě tohoto výrobku následující díly podléhají opotřebení, které je dáno používáním nebo se tak děje přirozeně, příp. že na následující díly je pohlíženo jako na spotřební materiál.

Opotřebitelné díly*: Zapalovací svíčka, vzduchový filtr
* není nutně zahrnuto v obsahu dodávky!

Náhradní díly a příslušenství obdržíte v našem servisním středisku. Naskenujte k tomu QR kód na titulní straně.

12. Přeprava

1. Vyprázdněte benzinovou nádrž pomocí odsávacího čerpadla na benzin (viz oddíl 13.2).
2. Pokud je provozuschopný, nechte motor v chodu tak dlouho, dokud se nespoteřebuje zbylý benzin.
3. Vypusťte motorový olej z teplého motoru (jak je popsáno v bodu 10.2.2 Výměna oleje).
4. Odpojte konektor (18) od zapalovací svíčky (19).

5. Zajistěte přístroj např. upínacími popruhy proti vyklouznutí.
6. Elektrický generátor lze zvednout a přemístit pomocí rukojeti (3).

13. Skladování

13.1 Příprava k uskladnění

1. Vyprázdněte benzinovou nádrž pomocí odsávacího čerpadla na benzin (viz oddíl 13.2).
Výstražné upozornění: Neodstraňujte benzin v uzavřených prostorech, v blízkosti ohně a během kouření. Výpary mohou způsobit výbuch nebo požár.
2. Po každé sezoně vyměňte olej (viz 10.2.2).
3. Vypusťte použitý motorový olej z teplého motoru a dolijte nový.
4. Vyšroubujte zapalovací svíčku (19). (obr. 6)
5. Pomocí olejnice nalijte cca 20 ml oleje do válce.
6. Za lankový startér (14) tahejte pomalu, aby olej vytvořil na vnitřním povrchu válce ochranný film.
7. Zapalovací svíčku (19) znovu našroubujte.
8. Uchovávejte přístroj na dobře větraném místě.

13.2 Vyčerpání benzínu pomocí benzinového odsávacího čerpadla

Při delší době skladování se musí benzin vypustit.

1. Pod hadicí benzinového odsávacího čerpadla držte záchytnou nádobu (není v rozsahu dodávky).
2. Odšroubujte víko nádrže (1) a sejměte jej.
3. Vyjměte vložku palivového filtru.
4. Zasuňte hadici benzinového odsávacího čerpadla do benzinové nádrže a odčerpajte benzin.
5. Vložte vložku do palivového filtru.
6. Víko nádrže (1) opět pevně našroubujte.

14. Likvidace a recyklace

Upozornění k obalu



Balící materiály jsou recyklovatelné. Obaly prosím likvidujte způsobem šetrným k životnímu prostředí.

Upozornění k zákonu o elektrických a elektronických zařízeních (ElektroG)



Odpadní elektrická a elektronická zařízení nepatří do domovního odpadu, ale musí se sbírat a likvidovat odděleně!

- Staré baterie nebo akumulátory, které nejsou napevno zabudované ve starém přístroji, musí být před odevzdáním bez poškození vyjmuty! Jejich likvidaci upravuje zákon o bateriích.
- Majitelé nebo uživatelé elektrických a elektronických zařízení jsou ze zákona povinni je po použití vrátit.
- Koncový uživatel je zodpovědný za vymazání svých osobních údajů ze starého zařízení určeného k likvidaci!
- Symbol přeškrtnuté popelnice znamená, že se odpadní elektrická a elektronická zařízení nesmí likvidovat společně s domovním odpadem.
- Elektrická a elektronická zařízení můžete bezplatně odevzdat na následujících místech:
 - Veřejné skládky nebo sběrná místa odpadů (např. obecní stavební dvory)
 - Prodejní místa elektrospotřebičů (stacionární a online), pokud jsou obchodníci povinni je odebrat nebo to nabízejí dobrovolně.
 - Až tři kusy elektroodpadu od jednoho typu spotřebiče s délkou hrany maximálně 25 cm lze bezplatně vrátit výrobci, aniž by bylo nutné předtím zakoupit nový spotřebič od výrobce nebo jej odevzdat na jiném autorizovaném sběrném místě ve vašem okolí.

- Pro další doplňující podmínky zpětného odběru výrobců a distributorů se obraťte na příslušný zákaznický servis.
- V případě, že výrobce dodá nový elektrospotřebič do soukromé domácnosti, může na žádost koncového uživatele zajistit bezplatný sběr elektroodpadu. Za tímto účelem kontaktujte zákaznický servis výrobce.
- Tato prohlášení se vztahují pouze na přístroje instalované a prodávané v zemích Evropské unie a podléhající evropské směrnici 2012/19/EU. V zemích mimo Evropskou unii mohou pro likvidaci elektroodpadu platit jiné předpisy.

Paliva a oleje

- Před likvidací přístroje je nutné vyprázdnit palivovou nádrž a nádrž na motorový olej!
- Palivo a motorový olej nepatří do domovního odpadu nebo odtoku, ale musí se sbírat a likvidovat odděleně!
- Prázdné zásobníky oleje a paliva musí být zlikvidovány ekologicky.

15. Odstraňování poruch

Následující tabulka zobrazuje příznaky vad a popisuje, jak lze vady odstranit, pokud generátor nepracuje správně. Pokud nemůžete problém uvedeným způsobem lokalizovat a odstranit, obraťte se na servisní dílnu.

Porucha	Příčina	Opatření
Motor není možné spustit	Naskakuje vypínací automatika oleje	Kontrola hladiny oleje, doplnění motorového oleje
	Zapalovací svíčka je zanesena sazemi	Vyčistěte nebo vyměňte zapalovací svíčku.
	Chybí palivo	Dolijte palivo
Elektrický generátor dodává příliš nízké nebo žádné napětí	Vadná elektronika	Oprava autorizovaným servisním střediskem.
	Spínač nadproudové ochrany se aktivoval	Elektrický generátor znovu nastartujte a připojte menší počet spotřebičů
	Vzduchové filtry jsou znečištěné	Vyčistěte nebo vyměňte filtr

Vysvetlenie symbolov na prístroji

Použitie symbolov v tejto príručke má upriamiť vašu pozornosť na možné riziká. Bezpečnostné symboly a vysvetlenia, ktoré ich sprevádzajú, musia byť presne pochopené. Výstrahy samotné neodstraňujú riziká a nemôžu nahradiť správne opatrenia na zabránenie nehodám.

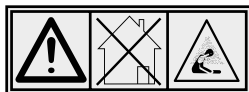
	<p>Pozor! Nerešpektovanie bezpečnostných značiek a výstražných upozornení na prístroji a nedodržiavanie bezpečnostných a prevádzkových upozornení môže viesť k vážnym poraneniam alebo dokonca k smrti.</p>
	<p>Pred uvedením do prevádzky si prečítajte návod na obsluhu a bezpečnostné upozornenia a dodržiavajte ich!</p>
	<p>Noste ochranu sluchu!</p>
	<p>Noste pracovné rukavice!</p>
	<p>Prístroj nevystavujte dažďu.</p>
	<p>Je prísne zakázané požívať v blízkosti stroja otvorený plameň alebo fajčiť!</p>
	<p>Varovanie pred horúcimi dielmi.</p>
	<p>Varovanie pred elektrickým napätím.</p>



Zabezpečte, aby iné osoby dodržiavali dostatočnú bezpečnostnú vzdialenosť. Zabráňte prístupu nezúčastnených osôb k prístroju. Pozor, horúci povrch! Nebezpečenstvo popálenia.



Pred všetkými čistiacimi a údržbovými prácami odstavte motor a vytiahnite konektor zapalovacej sviečky zo zapalovacej sviečky.



Nebezpečenstvo otravy! Prístroj používajte len vo vonkajších priestoroch a nikdy nie v uzavretých alebo zle vetraných miestnostiach.



Pri spustení motora sa tvoria iskry. Tieto môžu zapáliť horľavé plyny nachádzajúce sa v blízkosti.



Pred uvedením do prevádzky si pozorne prečítajte celý text návodu na obsluhu!



Dôležité. Pred doplnením paliva vypnite motor. Nedopĺňajte počas prevádzky.



Zaručená hladina akustického výkonu prístroja.



Pri manipulácii s palivami a mazivami buďte veľmi opatrní!



Kontrola hladiny oleja.



Prístroj zodpovedá platným európskym smerniciam.

Obsah:
Strana:

1.	Úvod.....	49
2.	Popis prístroja (obr. 1 – 7)	49
3.	Rozsah dodávky (obr. 2).....	49
4.	Použitie v súlade s určením.....	49
5.	Bezpečnostné upozornenia.....	50
6.	Technické údaje	53
7.	Vybalenie	53
8.	Montáž/Pred uvedením do prevádzky.....	53
9.	Uvedenie do prevádzky	55
10.	Čistenie a údržba.....	56
11.	Objednávanie náhradných dielov	57
12.	Preprava.....	57
13.	Skladovanie	57
14.	Likvidácia a recyklácia.....	58
15.	Odstraňovanie porúch	58
16.	Vyhlásenie o zhode	90

1. Úvod

Výrobca:

Scheppach GmbH
Günzburger Straße 69
D-89335 Ichenhausen

Vážený zákazník,

želáme Vám veľa zábavy a úspechov pri práci s Vaším novým prístrojom.

Upozornenie:

Výrobca tohto prístroja neručí podľa platného zákona o ručení za výrobok za škody, ktoré vzniknú na tomto prístroji alebo budú spôsobené týmto prístrojom pri:

- neodbornej manipulácii,
- nedodržiavaní návodu na obsluhu,
- opravách tretími stranami, nie autorizovanými odborníkmi,
- montáži a výmene neoriginálnych náhradných dielov,
- použití v rozpore s určením.
- Výpadky elektrického zariadenia pri nedodržiavaní elektrických predpisov a ustanovení VDE 0100, DIN 57113 / VDE 0113

Dodržiavajte:

Pred montážou a uvedením do prevádzky si prečítajte celý text návodu na obsluhu.

Návod na obsluhu vám má uľahčiť, aby ste sa oboznámili s prístrojom a používali ho v súlade s jeho určenými možnosťami použitia.

Návod na obsluhu obsahuje dôležité pokyny, ako s prístrojom bezpečne, odborne a hospodárne pracovať a ako zabrániť nebezpečenstvám, ušetríte náklady na opravy, znížite časy prestojov a zvýšite spoľahlivosť a životnosť príslušenstva.

Okrem bezpečnostných ustanovení tohto návodu na obsluhu musíte bezpodmienečne dodržiavať predpisy svojej krajiny platné pre prevádzku prístroja.

Návod na obsluhu uchovávajte pri prístroji v plastovom obale, aby bol chránený pred nečistotami a vlhkosťou. Všetci obsluhujúci pracovníci si ho musia pred začiatkom práce prečítať a starostlivo ho dodržiavať.

Na prístroji môžu pracovať len osoby, ktoré boli poučené o používaní prístroja a boli informované o nebezpečenstvách, ktoré sú s tým spojené.

Je potrebné dodržať požadovaný minimálny vek.

Okrem bezpečnostných upozornení obsiahnutých v tomto návode na obsluhu a osobitných predpisov vašej

krajiny treba rešpektovať všeobecne uznávané technické pravidlá pre prevádzku konštrukčne rovnakých strojov.

Nepreberáme zodpovednosť za žiadne nehody ani škody, ku ktorým dôjde v dôsledku nedodržania tohto návodu a bezpečnostných upozornení.

2. Popis prístroja (obr. 1 – 7)

1. Veko palivovej nádrže
2. Priezor
3. Prepravná rukoväť
4. Indikátor napätia
5. Uzemňovacia skrutka
6. Zásuvka – 230 V (2x)
7. Istič vedenia 230 V
8. Voltmeter
9. Mierka oleja
10. Prípojka 12 V
11. Tlačidlo Reset pre 12 V
12. Vypúšťacia skrutka oleja
13. Zapínač/vypínač
14. Štartér s lankovým tiahľom
15. Vzduchový filter
- 15a. Skrutka s úchytom
- 15b. Pena
16. Benzínový kohút
17. Páčka sýtiča
18. Konektor zapaľovacej sviečky
19. Zapaľovacia sviečka

3. Rozsah dodávky (obr. 2)

- A. Kľúč na zapaľovacie sviečky
- B. Vidlicový kľúč 10/12 mm
- C. Kábel 12 V

4. Použitie v súlade s určením

Elektrický generátor je vhodný pre prístroje, ktoré sú určené na prevádzku na zdroji striedavého napätia 230 V alebo jednosmerného napätia 12 V.

Pri domácich prístrojoch a elektrických prístrojoch skontrolujte vhodnosť podľa príslušných údajov výrobcu.

Pozor! Elektrický generátor nesmie byť pripojený k elektrickej sieti ako domáci núdzový prúdový zdroj. Môže to spôsobiť poškodenie elektrického generátora alebo iných elektrických prístrojov.

AVR (automatická regulácia napätia):

Automatická regulácia napätia zabezpečuje, že kolísanie napätia elektrického generátora je v rozsahu hodnôt garantovanom dodávateľmi elektrickej energie a nepredstavuje tak nebezpečenstvo pre elektronické prístroje.

Pred použitím je však vždy potrebné skontrolovať, či je spotreba vhodná na prevádzku s elektrickým generátorom. V prípade mimoriadne citlivej elektroniky sa vopred informujte u výrobcu (napr. televízorov, mobilných telefónov, tabletov, notebookov atď.), pretože elektrický generátor vyrába v dôsledku spaľovacieho motora nestále sínusové napätie.

Stroj sa môže používať iba v súlade so svojim určením. Každé iné použitie presahujúce určenie je považované za používanie v rozpore s určením. Za škody z neho vzniknuté alebo poranenia akéhokoľvek druhu ručí používateľ/obsluha, a nie výrobca.

Súčasťou používania v súlade s určením je aj dodržiavanie bezpečnostných upozornení, ako aj návodu na montáž a prevádzkových pokynov v návode na obsluhu.

Osoby, ktoré obsluhujú stroj a vykonávajú údržbu, musia byť oboznámené so strojom a možnými nebezpečenstvami.

Okrem toho sa musia čo najdôkladnejšie dodržiavať predpisy na zabránenie úrazom.

Musia sa dodržiavať aj iné všeobecné pracovno-lekárske a bezpečnostno-technické pravidlá.

Pri škodách vzniknutých v dôsledku zmien na stroji sa vylučuje záruka výrobcu.

Dbajte, prosím, na to, že naše prístroje neboli v súlade s určením skonštruované na komerčné, remeselné ani priemyselné použitie. Ak sa prístroj používa v komerčných, remeselných alebo priemyselných podnikoch, ako aj na podobné činnosti, nepreberáme žiadnu záruku.

5. Bezpečnostné upozornenia

V tomto návode na obsluhu sme miesta, ktoré sa týkajú vašej bezpečnosti, označili týmto znakom: ⚠

Návod na obsluhu okrem toho obsahuje iné dôležité miesta v texte, ktoré sú označené slovom „**POZOR!**“.

⚠ **Pozor!**

Pri použití prístrojov sa musí dodržiavať niekoľko bezpečnostných opatrení, aby sa predišlo poraneniam a škodám. Dôkladne si prečítajte predložený návod na obsluhu/bezpečnostné upozornenia. V prípade, že prístroj odovzdávate iným osobám, odovzdajte im aj tento návod na obsluhu/bezpečnostné upozornenia. Nepreberáme zodpovednosť za žiadne nehody ani škody, ku ktorým dôjde v dôsledku nedodržania tohto návodu a bezpečnostných upozornení.

⚠ **NEBEZPEČENSTVO**

Pri nedodržaní tohto pokynu existuje najvyššie nebezpečenstvo ohrozenia života, príp. nebezpečenstvo život ohrožujúcich poranení.

⚠ **VAROVANIE**

Pri nerespektovaní tohto pokynu hrozí smrteľné nebezpečenstvo, resp. nebezpečenstvo vážnych poranení.

⚠ **OPATRNE**

Pri nedodržaní tohto pokynu existuje nebezpečenstvo ľahkých až stredne závažných poranení.

UPOZORNENIE!

Pri nedodržaní tohto pokynu existuje nebezpečenstvo poškodenia motora alebo iných vecných hodnôt.

- 1) Na elektrickom generátore sa nesmú vykonávať žiadne zmeny.
- 2) Prednastavené otáčky výrobcu sa nesmú meniť. Generátor alebo pripojené prístroje sa môžu poškodiť.
- 3) **Nebezpečenstvo otravy!** Výfukové plyny, palivá a mazivá sú jedovaté, výfukové plyny sa nesmú vdychovať.
- 4) **Riziko požiaru!** Benzín a benzínové pary sú ľahko zápalné, resp. výbušné.
- 5) Výfukové plyny motora sú jedovaté. Elektrický generátor sa nesmie prevádzkovať v nevetraných priestoroch. Keď sa má elektrický generátor prevádzkovať v dobre vetraných priestoroch, spaliny sa musia odvádzať cez hadicu na odvádzanie spalín priamo von a musia byť dodržané dodatočné požiadavky na ochranu pred požiarom a výbuchom. Aj pri prevádzke hadice na odvádzanie výfukových plynov môžu uniknúť jedovaté výfukové plyny. Z dôvodu nebezpečenstva požiaru sa hadica na odvádzanie výfukových plynov nikdy nesmie nasmerovať na horľavé látky.

- 6) Elektrický generátor nikdy neprevádzkujte v priestoroch s ľahko zápalnými látkami.
- 7) **Horúce povrchy!** Nebezpečenstvo popálenia, nedotýkajte sa výfukového systému a hnacieho agregátu.
- 8) Nedotýkajte sa mechanicky pohyblivých alebo horúcich častí. Neodstraňujte ochranné kryty.
- 9) **Ochranné vybavenie!** Používajte vhodnú ochranu sluchu, keď sa nachádzate v blízkosti prístroja.
- 10) Pre údržbu a príslušenstvo sa môžu používať len originálne diely.
- 11) Opravy a nastavovacie práce môže vykonávať len autorizovaný odborný personál.
- 12) Chráňte sa pred elektrickými nebezpečenstvami.
- 13) Nechytajte elektrický generátor vlhkými rukami.
- 14) Vonku používajte iba na to povolené a príslušne označené predlžovacie káble (H07RN).
- 15) Pri použití predlžovacích vedení alebo mobilných rozvodných sietí sa nesmie prekročiť hodnota odporu 1,5 Ω. Ako smerná hodnota platí, že pre prierez 1,5 mm² by sa nemala prekročiť celková dĺžka vedení 60 m, pri priereze 2,5 mm² by sa nemala prekročiť dĺžka 100 m.
- 16) Elektrický generátor nikdy neprevádzkujte v daždi alebo keď sneží.
- 17) Motor vždy vypnite pri preprave a tankovaní.
- 18) Palivo je horľavé a ľahko zápalné. Neplňte počas prevádzky. Neplňte pri fajčení ani v blízkosti otvoreného plameňa. Nerozlievajte palivo.
- 19) Palivovú nádrž netankujte, resp. ju nevyprázdňujte v blízkosti otvoreného svetla, ohňa alebo vyletujúcich iskier. **Nefajčíte!**
- 20) Používanie elektrického generátora počas búrky je zakázané. - **Nebezpečenstvo zásahu bleskom!**
- 21) Elektrický generátor postavte na bezpečné, rovné miesto. Je zakázané otáčanie a preklápanie alebo zmena stanoviska počas prevádzky.
- 22) Elektrický generátor postavte vo vzdialenosti minimálne 1 m od stien alebo pripojených prístrojov.
- 23) Chráňte deti dodržaním bezpečnostnej vzdialenosti od elektrického generátora.
- 24) Niektoré časti pístového spaľovacieho motora sú horúce a môžu spôsobiť popálenie. Rešpektujte výstražné upozornenia na elektrickom generátore.
- 25) Pri technických údajoch pod hladinou akustického výkonu (L_{WA}) a hladinou akustického tlaku (L_{pA}) predstavujú uvedené hodnoty úroveň emisií a nemusia nutne predstavovať bezpečnú pracovnú úroveň. Pretože existuje súvislosť medzi úrovňami emisií a imisií, nemôže sa táto spoľahlivo použiť na určenie prípadne potrebných, dodatočných preventívnych bezpečnostných opatrení. Ovplyvňujúce činitele na aktuálnu imisnú hladinu pracovnej sily zahŕňajú vlastnosti pracovného priestoru, iné zdroje hluku atď., ako napr. vzdušný hluk, počet elektrických generátorov a iných susediacich procesov a časový interval, počas ktorého je obsluha vystavená hluku. Takisto sa môže prípustná úroveň imisií líšiť z krajiny na krajinu. Napriek tomu táto informácia poskytuje prevádzkovateľovi elektrického generátora možnosť, aby mohol urobiť lepšie posúdenie rizík a ohrození. V niektorých prípadoch by sa mali akustické merania vykonávať po inštalácii, aby sa určila hladina akustického tlaku.
- 26) Varovanie! Riadte sa predpismi o elektrickej bezpečnosti platné pre miesto, na ktorom sa používajú elektrické generátory.
- 27) Varovanie! Zohľadnite požiadavky a bezpečnostné opatrenia v prípade opätovného napájania zariadenia prostredníctvom elektrického generátora v závislosti od ochranných opatrení tohto zariadenia a aplikovateľných smerníc.
- 28) Elektrické generátory by sa mali používať len po ich menovitý výkon a za menovitých okolitých podmienok. Ak sa používanie elektrického generátora vykonáva za podmienok, ktoré nezodpovedajú referenčným podmienkam podľa ISO 8528-8:2016, 7.1, a keď chladenie motora alebo elektrického generátora je ohrozené, napr. v dôsledku prevádzky v obmedzených oblastiach, je potrebné zníženie výkonu.
- 29) Následkom vysokých mechanických zaťažení by sa mali používať len gumové hadicové vedenia odolné proti opotrebovaniu (podľa IEC 60245-4) alebo rovnocenné vybavenie.
- 30) Dodržiavajte predpisy o elektrickej bezpečnosti platné pre miesto, na ktorom sa používa elektrický generátor.
- 31) Zohľadnite požiadavky a bezpečnostné opatrenia v prípade opätovného napájania zariadenia prostredníctvom elektrického generátora v závislosti od ochranných opatrení tohto zariadenia a aplikovateľných smerníc.

Elektrická bezpečnosť

1. Pred použitím treba generátorový agregát a jeho elektrické vybavenie (vrátane vedení a konektorov) skontrolovať, či nevykazujú chyby.
2. Generátorový agregát sa nesmie pripájať k iným zdrojom prúdu, ako napríklad k napájaniu dodávateľa elektrickej energie. V osobitných prípadoch, keď je zamýšľané záložné pripojenie k elektrickým systémom, smie toto vykonávať len kvalifikovaný elektrikár, ktorý musí zohľadniť rozdiely pri prevádzke vybavenia pri použití verejnej elektrickej siete a pri prevádzke generátorového agregátu. Podľa tejto časti normy ISO 8528 musia byť rozdiely uvedené v návode na obsluhu.
3. Ochrana proti zásahu elektrickým prúdom závisí od ochranných spínačov, ktoré sú vyladené presne na generátorový agregát. Keď je potrebné vymeniť ochranný spínač, tak len za ochranný spínač s rovnakými menovitými a výkonovými vlastnosťami.

POZOR: Používajte ako palivo výhradne benzín Super E10.

⚠ Manipulácia s benzínom

⚠ Nebezpečenstvo ohrozenia života! Benzín je jedovatý a veľmi zápalný.

- Benzín uchovávajte iba v nádobách na to určených a otestovaných (kanistre). Uzatváracie veká palivových nádrží sa musia vždy riadne naskrutkovať a dotiahnuť. Chybné uzávery sa musia z bezpečnostných dôvodov vymeniť.
- Zabráňte, aby sa do blízkosti benzínu dostali iskry, otvorené plamene, trvalé plamene, zdroje tepla a iné zápalné zdroje. Nefajčite!
- Tankujte iba vonku a počas plnenia nefajčite.
- Pred tankovaním vypnite spaľovací motor a nechajte ho vychladnúť.
- Benzín je potrebné naplniť pred spustením spaľovacieho motora. Počas chodu spaľovacieho motora alebo pri horúcom prístroji sa nesmie otvárať palivová nádrž ani dopĺňať benzín.
- Otvorte veko palivovej nádrže opatrne a pomaly. Počkajte na vyrovnanie tlaku a až potom úplne odoberte veko palivovej nádrže.
- Na plnenie používajte vhodný lievik alebo plniacu rúry, aby sa palivo nedostalo na spaľovací motor a kryt, resp. trávnik.

Palivovú nádrž neprepínajte!

- Na umožnenie rozpínavosti paliva nikdy neplňte palivovú nádrž nad dolnú hranu plniaceho hrdla. Dodržiavajte dodatočné údaje v návode na použitie pre spaľovací motor.
- Ak benzín preliekol, spustíte spaľovací motor až po vyčistení potochy znečistenej benzínom. Je potrebné zabrániť akémukoľvek pokusu o naštartovanie, kým sa benzínové výpary nevyparia (utrite dosucha).
- Rozliate palivo vždy poutierajte.
- Ak sa benzín dostal na odev, musí sa odev vymeniť.
- Veko nádrže sa musí po každom tankovaní riadne naskrutkovať a dotiahnuť. Prístroj sa nesmie uviesť do prevádzky bez naskrutkovaného originálneho veka palivovej nádrže.
- Z bezpečnostných dôvodov pravidelne kontrolujte palivové potrubie, palivovú nádrž, veko palivovej nádrže a prípojky ohľadom poškodení, starnutia (lá mavosť), pevného uloženia a netesných miest a v prípade potreby ich vymeňte.
- Palivovú nádrž vyprázdňte len v exteriéri.
- Nikdy nepoužívajte nápojové fľaše alebo podobne na likvidáciu alebo skladovanie prevádzkových látok, ako napr. palivá. Osoby, predovšetkým deti, by mohli byť zväzdané piť z týchto nádob.
- Nikdy neuchovávajte prístroj s benzínom v palivovej nádrži v budove. Vznikajúce benzínové pary sa môžu dostať do kontaktu s otvoreným ohňom alebo iskrami a vznietiť sa.
- Prístroj a palivovú nádrž neodstavujte v blízkosti vykurovacích telies, teplometov, zväračiek a iných zdrojov tepla.

Nebezpečenstvo výbuchu!

Ak sa počas prevádzky zistí chyba na palivovej nádrži, na veko palivovej nádrže alebo na dieloch vedúcich palivo (palivové vedenia), musí sa okamžite vypnúť spaľovací motor. Následne vyhľadajte špecializovaného predajcu.

Zvyškové riziká

Prístroj je skonštruovaný podľa stavu techniky a prijatých bezpečnostno-technických pravidiel. Napriek tomu sa môžu pri práci vyskytnúť jednotlivé zvyškové riziká.

- Ohrozenie zdravia prúdom pri použití elektrických prípojných vedení v rozpore s určením.
- Napriek všetkým prijatým opatreniam môžu pretrvávajúť zvyškové riziká, ktoré nie sú očividné.
- Zvyškové riziká je možné minimalizovať, ak sa spolu dodržiavajú „bezpečnostné upozornenia“ a „použitie v súlade s určením“, ako aj návod na obsluhu.

- Predchádzajte neúmyselnému uvedeniu elektrického generátora do prevádzky.
- Prístroj používajte tak, ako je odporúčané v tomto návode na obsluhu. Tak dosiahnete, že váš elektrický generátor bude poskytovať optimálne výkony.

6. Technické údaje

Stupeň ochrany krytom	IP23M
Trvalý výkon P_n (COP) (230 V) (S1)	2,0 kW
Max. výkon P_{max} (230 V) (S2 5 min)	2,2 kW
Menovité napätie U_n	2x 230V~/12 V DC
Menovitý prúd $I_{n(230 V)}$	8,7 A
Menovitý prúd $I_{n(12 V DC)}$	8,3 A
Frekvencia F_n	50 Hz
Typ hnacieho motora	4-taktný 1-valcový chladený vzduchom
Zdvihový objem	196 cm ³
Max. výkon (motor)	4,0 kW/5,4 k
Palivo	Benzín Super E10
Objem nádrže	15 l
Typ motorového oleja	10W30
Množstvo oleja (cca)	600 ml
Hmotnosť	38 kg
Účinník ϕ	1
Trieda kvality	B
Výkonová trieda	G2
Max. teplota	40 °C
Max. nadmorská výška inštalácie (m.n.m.)	1000 m
Spúšťač	Štartér s lankovým ťiahom
Zapaľovacia sviečka	F6TC

Technické zmeny vyhradené!

Prevádzkový režim S1 (trvalá prevádzka)

Elektrický generátor sa môže trvalo prevádzkovať s uvedeným výkonom.

Prevádzkový režim S2 (krátkodobá prevádzka)

Elektrický generátor sa môže krátkodobo prevádzkovať s maximálnym výkonom.

Hluk

⚠ Varovanie: Hluk môže mať závažný vplyv na vaše zdravie. Ak hluk stroja presiahne 85 dB, noste, prosím, vhodnú ochranu sluchu.

Hodnoty hluku

Hladina akustického výkonu L_{WA}	93,5 dB
Hladina akustického tlaku L_{pA}	73,7 dB
Neistota $K_{wa/pA}$	1,9 dB

7. Vybalenie

- Otvorte obal a opatrne vyberte prístroj.
- Odstráňte baliaci materiál, ako aj obalové a prepravné poistky (ak sú použité).
- Skontrolujte, či je rozsah dodávky kompletný.
- Prístroj a diely príslušenstva skontrolujte ohľadom poškodení spôsobených prepravou.
- Obal podľa možnosti uschovajte až do uplynutia záručnej doby.

⚠ NEBEZPEČENSTVO

Prístroj a obalové materiály nie sú hračkami pre deti! Deti sa nesmú hrať s plastovými vreckami, fóliami a malými dielmi! Existuje nebezpečenstvo prehltnutia a zadusenia!

8. Montáž/Pred uvedením do prevádzky

Elektrická bezpečnosť

Pred použitím treba elektrický generátor a jeho elektrické vybavenie (vrátane vedení a konektorov) skontrolovať, či nevykazujú chyby.

Elektrický generátor nikdy nespájajte s elektrickou sieťou (zásuvkou).

Dĺžky káblov k spotrebiču by mali byť čo najkratšie.

⚠ NEBEZPEČENSTVO!

Nebezpečenstvo požiaru a výbuchu!

Palivo sa môže pri plnení vznietiť a prípadne vybuchnúť. To vedie k ťažkým popáleninám alebo k smrti.

- Vypnite motor a nechajte ho vychladnúť.
- Udržujte ho v dostatočnej vzdialenosti od tepla, plameňov a iskier.
- Palivo doplňajte len v exteriéri.
- Noste ochranné rukavice.
- Zabráňte kontaktu s pokožkou a očami.
- Spustite prístroj vo vzdialenosti min. 3 m od miesta plnenia palivom.
- Dbajte na netesnosti. Ak benzín vyteká, nespúšťajte motor.

⚠ VAROVANIE!

Ohrozenie zdravia!

Vdychnutie benzínových pár/výparov mazacieho oleja môže viesť k ťažkým poškodeniam zdravia, strate vedomia a v extrémnom prípade k smrti.

- Nevdychujte benzínové pary/výpary mazacieho oleja.
- Prístroj prevádzkujte len v exteriéri.

UPOZORNENIE!

Poškodenie prístroja

Ak sa prístroj prevádzkuje bez motorového a prevodového oleja, alebo je ho príliš málo, môže to viesť k poškodeniam motora.

- Pred uvedením do prevádzky doplňte benzín a olej. Prístroj sa dodáva bez motorového a prevodového oleja.

UPOZORNENIE!

Poškodenia životného prostredia!

Vypustený olej môže trvalo znečistiť životné prostredie. Kvapalina je vysoko toxická a môže viesť k znečisteniu vody.

- Naplňte/vyprázdňte olej len na rovných a pevných povrchoch.
- Použite plniace hrdlo alebo lievik.
- Zachyťte vypustený olej do vhodnej nádoby.
- Okamžite a dôkladne utrite rozliaty olej a zlikvidujte handru podľa miestnych predpisov.
- Zlikvidujte olej podľa miestnych predpisov.

⚠ POZOR!

Kontrola pred obsluhou

- Skontrolujte všetky strany motora, či sa na ňom nenachádzajú netesné miesta s presakovaním oleja alebo benzínu.
- Skontrolujte hladinu motorového oleja.
- Skontrolujte hladinu paliva – Naplňte najmenej 7 litrov benzínu Super E10.
- Skontrolujte stav vzduchového filtra.
- Skontrolujte stav palivových vedení.
- Dávajte pozor na náznaky poškodení.
- Skontrolujte, či sú pripevnené všetky ochranné kryty a dotiahnuté všetky skrutky.
- Postarajte sa o dostatočné vetranie prístroja.
- Uistite sa, že je konektor zapalovacej sviečky upevnený na zapalovacej sviečke.
- Prípadne pripojený elektrický prístroj odpojte od elektrického generátora.

8.1 Uzemňovacia skrutka (5) (obr. 1)

⚠ Pozor! Zásah elektrickým prúdom!

- Na uzemnenie nepoužívajte holý drôt.
- Elektrický generátor musí byť bezpečne uzemnený.

Na odvádzanie statických nábojov je potrebné uzemnenie krytu.

1. Na to pripojte kábel na jednej strane na uzemňovaciu skrutku (5) elektrického generátora a na druhej strane na externú kostru (napr. tyčkový uzemňovač).

8.2 Naplnenie oleja (obr. 1, 3)

⚠ Pozor!

Elektrický generátor sa dodáva bez motorového oleja. Pred uvedením do prevádzky preto bezpodmienečne naplňte olej. Použite na to olej 10W30.

Upozornenie:

Pred každým uvedením do prevádzky pravidelne kontrolujte hladinu oleja. Príliš nízka hladina oleja môže poškodiť motor.

Výstražný systém oleja je navrhnutý tak, aby zabránil poškodeniu motora v dôsledku nedostatku oleja v kľukovej skrini. Predtým, ako hladina oleja v kľukovej skrini klesne pod bezpečnostnú značku, výstražný systém oleja automaticky vypne motor. Ak výstražný systém oleja zastaví motor, doplňte motorový olej. Naštartovanie je možné až po naplnení motorového oleja.

1. Umiestnite prístroj na rovnú, priamu plochu.
2. Vyskrutkujte mierku oleja (9).
3. Naplňte motorový olej pomocou plniacej fľaše oleja (nie je v rozsahu dodávky). Dbajte na max. plniace množstvo 600 ml. Opatrne naplňte olej po dolnú hranu plniaceho hrdla.
4. Utrite mierku oleja (9) čistou handrou neuvolňujúcou vlákna.
5. Opäť naskrutkujte mierku oleja (9) až na doraz do plniaceho hrdla.
6. Vytiahnite mierku oleja (9) a odčítajte hladinu oleja vo vodorovnej polohe. Hladina oleja sa musí nachádzať medzi L (low) a H (high) na mierke oleja (9).
7. Ak je hladina oleja príliš nízka, zopakujte proces.
8. Následne mierku oleja (9) opäť zaskrutkujte.

8.3 Naplnenie paliva (obr. 1)

⚠ Pozor!

Elektrický generátor sa dodáva bez paliva. Pred uvedením do prevádzky preto bezpodmienečne doplňte palivo.

1. Naskrutkujte veko palivovej nádrže (1).
2. Naplňte do palivovej nádrže pomocou vhodného lievika (nie je v rozsahu dodávky) max. 15 l paliva.
3. Dávajte pozor, aby sa palivová nádrž nepreplnila a aby sa nerozlialo palivo. Vždy používajte vložku palivového filtra. Rozliate palivo okamžite zachyťte a počkajte, kým sa palivové pary nevyparia (nebezpečenstvo vzplanutia).
4. Skontrolujte priezor (2) počas plnenia paliva. Červená značka v priezore (2) označuje minimálnu výšku hladiny.
5. Opäť pevne naskrutkujte veko palivovej nádrže (1).

⚠ POZOR!

Tankujte v dobre vetranom priestore pri zastavnom motore.

Ak bol motor bezprostredne predtým v prevádzke, nechajte ho najskôr vychladnúť. Motor nikdy netankujte v budove, kde by mohli palivové pary naraziť na plamene alebo iskry.

Palivo je mimoriadne horľavé a výbušné. Pri manipulácii s palivom môžu vzniknúť popáleniny alebo iné závažné poranenia.

9. Uvedenie do prevádzky

Pred naštartovaním motora sa uistite, že výkon spotrebičov zodpovedá kapacite elektrického generátora. Neprekračujte menovitý výkon. Pred naštartovaním motora nepripájajte žiadne spotrebiče!

9.1 Naštartovanie motora

⚠ Pozor! Nebezpečenstvo otravy!

- Prístroj používajte len vo vonkajších priestoroch a nikdy nie v uzavretých alebo zle vetraných miestnostiach.

Pozor! Nikdy nenechajte štartér s lankovým tiahom (14) vymrštiť späť. Môže to viesť k poškodeniam.

1. Páčku sýtiča (17) v studenom stave nastavte do polohy CLOSED otočením páky doprava. Páčku sýtiča (17) uveďte v teplom stave do polohy OPEN otočením páky doľava.
2. Otočte benzínový kohút (15) do polohy „ON“.
3. Otočte zapínač/vypínač (12) do polohy „ON“.

4. Teraz rýchlo priťahujte štartér s lankovým tiahom (14), kým sa nenašartuje motor. Ak by sa motor nenašartoval, zopakujte proces.
5. Ak motor nenaskočí ani po viacerých pokusoch, prečítajte si kapitolu „Odstraňovanie porúch“.
6. Pri zahrievaní motora vráťte páčku sýtiča (17) do polohy OPEN.

Upozornenie:

Keď sa motor prvýkrát štartuje, je potrebných viac pokusov na spustenie, kým sa palivo prečerpá z palivovej nádrže do motora.

9.2 Vypnutie motora (obr. 1)

Skôr ako elektrický generátor odstavíte, nechajte ho krátko (cca 30 sekúnd) bežať bez zaťaženia, aby sa mohol ochladiť.

1. Otočte zapínač/vypínač (13) do polohy „OFF“.
2. Otočte benzínový kohút (16) do polohy „OFF“.
3. Odpojte elektrické spotrebiče od prístroja.

9.3 Voltmeter (8) (obr. 1)

Voltmeter (8) je aktívny, keď motor beží, a indikuje výstupný výkon.

9.4 Ochrana proti preťaženiu – istič vedenia 230 V (7) (obr. 1)

Ochrana proti preťaženiu sa aktivuje pri príliš vysokom príkone a odpojí zásuvku 230 V (6). Istič vedenia 230 V (7) sa automaticky nastaví do polohy „OFF“.

1. Vypnite prístroj podľa popisu v odseku 10.2.
2. Odpojte spotrebiče od prístroja.
3. Počkajte jednu minútu.
4. Otočte istič vedenia 230 V (7) do polohy „ON“.

Pozor! Chybné ističe vedenia sa môžu nahradiť len konštrukčne rovnakými ističmi vedenia s rovnakými údajmi o výkone. Ak to chcete urobiť, obráťte sa na zákaznícky servis.

9.5 Tlačidlo „RESET“ pre 12 V (obr. 1)

Ak zareagovala ochrana proti preťaženiu, tlačidlom „RESET“ (11) sa obnoví výstupný výkon elektrického generátora. Následne je potrebné opätovné spustenie motora.

1. Počkajte jednu minútu.
2. Stlačte tlačidlo „RESET“ (11).

9.6 Nabíjanie externých prístrojov (obr. 1)

⚠ NEBEZPEČENSTVO!

Nebezpečenstvo v dôsledku nesprávneho nabíjania.

1. Zastrčte kábel adaptéra s 12 V svorkami (C) do na to určenej 12 V DC prípojky (10).

10. Čistenie a údržba

Pred všetkými čistiacimi a údržbovými prácami odstavte motor a vytriahnite konektor zapalovacej sviečky (18) zo zapalovacej sviečky (19).

POZOR! Nebezpečenstvo popálenia! Počkajte, kým prístroj vychladne, predtým ako vykonáte čistiace alebo údržbové práce.

10.1 Čistenie

Ochranné zariadenia, vzduchové štrbiny a teleso motora udržiavajte podľa možností bez prachu a nečistôt. Prístroj vydrhnite čistou handričkou alebo vyfúkajte stlačeným vzduchom pri nízkom tlaku. Prístroj odporúčame čistiť bezprostredne po každom použití.

Prístroj pravidelne čistite vlhkou handrou a malým množstvom mazľavého mydla. Nepoužívajte čistiace prostriedky ani rozpúšťadlá, mohli by poškodiť plastové diely prístroja. Dbajte na to, aby sa do vnútra stroja nedostala žiadna voda.

10.2 Údržba

VAROVANIE!

Pri údržbových prácach vždy noste ochranné rukavice a ochranné rúško!

10.2.1 Kontrola hladiny oleja (obr. 4)

1. Postupujte tak, ako je opísané v bode 8.2.

10.2.2 Výmena oleja

Motorový olej vymeňte po prvých 20 prevádzkových hodinách, následne každých 100 hodín, resp. každé tri mesiace.

Výmena motorového oleja sa musí vykonávať pri motore zohriatom na prevádzkovú teplotu.

1. Umiestnite elektrický generátor na rovnú, priamu plochu.
2. Prichystajte zachytávaciu nádobu (nie je v rozsahu dodávky).
3. Odstráňte mierku oleja (9). Odstráňte vypúšťaciu skrutku oleja (12) pomocou vidlicového kľúča veľ. 10 (B), aby olej vytiekol.

4. Zaskrutkujte späť vypúšťaciu skrutku oleja (12).
5. Naplňte nový motorový olej (max. 600 ml).
6. Zaskrutkujte späť mierku oleja (9).
7. Starý olej riadne zlikvidujte.

10.2.3 Vzduchový filter (obr. 4, 5)

UPOZORNENIE!

Nebezpečenstvo poškodenia!

Prevádzka motora bez filtračnej vložky alebo s poškodenou filtračnou vložkou môže viesť k poškodeniam motora.

- Nikdy nenechajte bežať motor bez vložky vzduchového filtra alebo s poškodenou vložkou vzduchového filtra. Nečistoty sa tak dostanú do motora, čím môžu vzniknúť závažné poškodenia motora.

Čistite vzduchový filter (15) každých 50 prevádzkových hodín, v prípade potreby ho vymeňte.

1. Odstráňte skrutku s úchytným (15a) (obr. 9).
2. Vyklopte veko vzduchového filtra (15).
3. Vyberte penovú vložku (15b).
4. Na čistenie filtra sa nesmú používať žiadne ostré čistiace prostriedky ani benzín.
5. Vyčistite prvky vyklepaním na plochom povrchu. Pri silnom znečistení umyte mydlovým lúhom, následne vypláchnite čistou vodou a nechajte vyschnúť na vzduchu.
6. Zmontovanie sa vykonáva v opačnom poradí.

10.2.4 Zapalovacia sviečka (obr. 6)

⚠ POZOR: Zapalovaciu sviečku vymieňajte len pri studenom motore!

Skontrolujte zapalovaciu sviečku (19) až po 20 prevádzkových hodinách ohľadom znečistenia a vyčistite ho prípadne pomocou kefy z medeného drôtu. Údržbu zapalovacej sviečky (19) vykonávajte každých 50 prevádzkových hodín.

1. Vytriahnite konektor zapalovacej sviečky (18) otočným pohybom.
2. Odstráňte zapalovaciu sviečku (19) pomocou priloženého kľúča na zapalovacie sviečky (A).
3. Odstráňte akúkoľvek nečistotu z pätky zapalovacej sviečky (19).
4. Zapalovaciu sviečku (19) vizuálne skontrolujte. Drôtenou kefou odstráňte prípadne sa vyskytujúce usadeniny.
5. Skontrolujte medzeru zapalovacej sviečky. Pomocou škáromera nastavte vzdialenosť elektród na 0,7 až 0,8 mm.
6. Zmontovanie sa vykonáva v opačnom poradí.

UPOZORNENIE

Voľná zapaľovacia sviečka sa môže prehriať a poškodiť motor. Príliš silné utiahnutie zapaľovacej sviečky môže poškodiť závit v hlave valca.

10.2.5 Čistenie vložky palivového filtra

Upozornenie: Pri vložke palivového filtra ide o filtračnú nádobu, ktorá sa nachádza priamo pod vekom palivovej nádrže (1) a filtruje všetko naplnené palivo.

1. Nastavte zapínač/vypínač (13) do polohy „OFF“.
2. Otvorte veko palivovej nádrže (1).
3. Vyberte vložku palivového filtra. Nečistite ju horľavými rozpúšťadlami ani rozpúšťadlami s vysokou teplotou vzplanutia.
4. Nasadte späť vložku palivového filtra.
5. Zatvorte veko palivovej nádrže (1).

11. Objednávanie náhradných dielov

V prípade otázok uveďte, prosím, nasledujúce údaje:

- údaje z typového štítku stroja,
- údaje z typového štítku motora.

Dôležité upozornenie pre prípad opravy:

V prípade zasielania prístroja na opravu majte na pamäti, že prístroj sa z bezpečnostných dôvodov musí zasielať na servisnú stanicu bez oleja a paliva.

11.1 Objednávanie náhradných dielov

Pri objednávaní náhradných dielov je potrebné uviesť nasledovné údaje:

- Typ prístroja
- Výrobové číslo prístroja

Servisné informácie

Je potrebné dbať na to, že pri tomto produkte podliehajú nasledujúce diely použitiu primeranému alebo prirodzenému opotrebovaniu, resp. nasledujúce diely sú potrebné ako spotrebné materiály.

Diely podliehajúce opotrebovaniu*: zapaľovacia sviečka, vzduchový filter.

* nie nevyhnutne obsiahnuté v rozsahu dodávky!

Náhradné diely a príslušenstvo získate v našom servisnom centre. Za týmto účelom naskenujte QR kód na titulnej strane.

12. Preprava

1. Benzínovú nádrž vyprázdňte pomocou pumpy na odsávanie benzínu (pozri oddiel 13.2).
2. Hneď ako bude pripravený na prevádzku, nechajte motor bežať dovtedy, dokým sa nespotrebuje zvyšný benzín.
3. Vyprázdňte motorový olej z teplého motora (podľa popisu v oddiele 10.2.2 Výmena oleja).
4. Odstráňte konektor zapaľovacej sviečky (18) zo zapaľovacej sviečky (19).
5. Zaisťte prístroj napr. upínacími popruhmi proti sklznutiu.
6. Elektrický generátor sa dá zdvihnúť a premiestniť pomocou prepravných rúkavätí (3).

13. Skladovanie

13.1 Príprava na uskladnenie

1. Benzínovú nádrž vyprázdňte pomocou pumpy na odsávanie benzínu (pozri oddiel 13.2).
Výstražné upozornenie: Neodstraňujte benzín v uzavretých priestoroch, v blízkosti ohňa alebo pri fajčení. Plynové výpary môžu spôsobiť výbuchy alebo požiar.
2. Po každej sezóne vymeňte olej (10.2.2).
3. Odstráňte na to starý motorový olej z teplého motora a doplňte nový.
4. Odstráňte zapaľovaciu sviečku (19). (obr. 6)
5. Do valca nalejte pomocou kanvice na olej cca 20 ml oleja.
6. Pomaly ťahajte za štartér s lankovým tiahlom (14) tak, aby olej ochránil valec zvnútra.
7. Zaskrutkujte späť zapaľovaciu sviečku (19).
8. Prístroj vždy skladujte na dobre vetranom mieste.

13.2 Vypustenie benzínu pomocou pumpy na odsávanie benzínu

Pri dlhšom skladovaní sa musí vypustiť benzín.

1. Držte zbernú nádobu pod hadicou pumpy na odsávanie benzínu (nie je v rozsahu dodávky).
2. Odskrutkujte a odoberte veko palivovej nádrže (1).
3. Vyberte vložku palivového filtra.
4. Zasuňte hadicu pumpy na odsávanie benzínu do benzínovej nádrže a úplne vypustíte benzín pomocou pumpy.
5. Nasadte späť vložku palivového filtra.
6. Opäť pevne naskrutkujte veko palivovej nádrže (1).

14. Likvidácia a recyklácia

Upozornenia k baleniu



Baliace materiály sa dajú recyklovať. Prosím, likvidujte balenia ekologicky.

Upozornenia k elektrickým a elektronickým zariadeniam (ElektroG)



Staré elektrické a elektronické zariadenia nepatria do domového odpadu, ale sa musia odviezť na triedený zber, resp. likvidáciu!

- Staré batérie alebo akumulátory, ktoré nie sú pevne zabudované v starom prístroji, sa musia vybrať bez porušení! Ich likvidácia je regulovaná zákonom o batériách.
- Vlastníci alebo používatelia elektrických a elektronických zariadení sú zo zákona povinní ich po použití vrátiť.
- Koncový užívateľ je zodpovedný za vymazanie svojich osobných údajov na starom zariadení, ktoré má byť zlikvidované!
- Symbol prečiarknutého odpadkového koša na kolieskach znamená, že staré elektrické a elektronické zariadenia sa nesmú likvidovať s domovým odpadom.
- Elektrické a elektronické zariadenia je možné bezplatne odovzdať na týchto miestach:
 - Verejná likvidácia alebo zberné miesta (napr. obecné stavebné dvory).

- Predajné miesta elektronických zariadení (stacionárne a online), ak sú predajcovia povinní ich prevziať späť alebo ich dobrovoľne ponúknuť.
- Až tri staré elektrické zariadenia jedného typu s maximálnou dĺžkou hrany 25 centimetrov môžete bezplatne odovzdať bez toho, aby ste si najprv zakúpili nové zariadenie od výrobcu, alebo ich odovzdajte na inom autorizovanom zbernom mieste vo vašom okolí.
- Viac doplňujúcich podmienok spätného odberu výrobcov a distribútorov sa dozviete v príslušnom zákaznickom servise.
- V prípade dodania nového elektrického zariadenia výrobcom do domácnosti môže výrobca na požiadanie koncového užívateľa zabezpečiť bezplatný odvoz starého elektrického zariadenia. Za týmto účelom kontaktujte zákaznický servis výrobcu.
- Tieto vyhlásenia sa vzťahujú iba na zariadenia inštalované a predávané v krajinách Európskej únie a podliehajúce európskej smernici 2012/19/EÚ. V krajinách mimo Európskej únie môžu na likvidáciu elektrických a elektronických zariadení platiť odlišné predpisy.

Palivá a oleje

- Pred likvidáciou prístroja sa musí palivová nádrž a nádoba na motorový olej vyprázdniť!
- Palivo a motorový olej nepatria do domového odpadu, ale musia sa zbierať, resp. likvidovať oddelene!
- Prázdne olejové a palivové nádrže sa musia ekologicky zlikvidovať.

15. Odstraňovanie porúch

V nasledujúcej tabuľke sú uvedené príznaky chýb a je tam opísané, ako môžete urobiť nápravu, keď váš stroj nepracuje správne. Ak pomocou toho nedokázate lokalizovať a odstrániť problém, obráťte sa na vašu servisnú dielňu.

Porucha	Príčina	Opatrenie
Motor sa nedá naštartovať	Spustí sa automatické vypnutie pri nedostatku oleja	Skontrolujte hladinu oleja, doplňte motorový olej.
	Zapaľovacia sviečka je znečistená sadzami	Zapaľovaciu sviečku vyčistite resp. vymeňte.
	Žiadne palivo	Doplňte palivo
Elektrický generátor má príliš malé alebo žiadne napätie	Elektronika je chybná	Oprava autorizovaným servisným strediskom.
	Zareagoval nadprúdový istič	Reštartujte elektrický generátor, znížte počet spotrebičov
	Vzduchový filter znečistený	Filter vyčistite alebo vymeňte

A készüléken található szimbólumok magyarázata

A jelen kézikönyvben használt szimbólumok célja, hogy felhívják a figyelmet a lehetséges kockázatokra. A biztonsági szimbólumokat, valamint az ezeket kísérő magyarázatokat pontosan értelmezni kell. Maguk a figyelmeztetések nem hátrítják el a kockázatokat, és nem helyettesítik a balesetek megelőzése érdekében hozott megfelelő intézkedéseket.

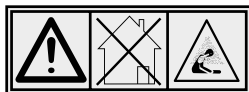
	<p>Figyelem! Ha figyelmen kívül hagyja a készüléken elhelyezett biztonsági jelöléseket és figyelmeztető megjegyzéseket, illetve figyelmen kívül hagyja a biztonsági és kezelési utasításokat, akkor súlyos, akár halálos sérüléseket szenvedhet.</p>
	<p>Üzembe helyezés előtt olvassa el és vegye figyelembe a kezelési útmutatót és a biztonsági utasításokat!</p>
	<p>Viseljen hallásvédőt!</p>
	<p>Viseljen munkakesztyűt!</p>
	<p>A készüléket ne érje eső.</p>
	<p>Nyílt láng használata és a dohányzása készülék közelében szigorúan tilos!</p>
	<p>Figyelmeztetés forró alkatrészekre.</p>
	<p>Figyelmeztetés elektromos feszültségre.</p>



Biztosítsa, hogy mások is kellő biztonsági távolságot tartsanak. A készülékkel nem dolgozó személyeket ne engedje az eszköz közelébe. Figyelem, forró felület! Égési sérülések veszélye.



Mielőtt bármilyen tisztítási vagy karbantartási munkát végezne a készüléken, állítsa le a motort, és húzza le a gyertyapipát a gyújtógyertyáról.



Mérgezésveszély! A készüléket csak a szabadban használja. Soha ne használja zárt vagy rosszul szellőző helyiségekben.



A motor beindításakor szikra keletkezik. Ez lángra lobbanthatja a közelben található gyúlékony gázokat.



Üzembe helyezés előtt olvassa végig alaposan a kezelési útmutató teljes szövegét!



Fontos. Üzemanyag utántöltése előtt kapcsolja ki a motort. Járó motorba ne töltsön üzemanyagot.



A készülék garantált hangteljesítményszintje.



Rendkívül körültekintően kezelje az üzemanyagokat és kenőanyagokat!



Az olajszint ellenőrzése.



A készülék megfelel a hatályos európai irányelveknek.

Tartalomjegyzék:**Oldal:**

1.	Bevezetés	62
2.	A készülék leírása (1 - 7. ábra)	62
3.	Szállított elemek (2. ábra).....	62
4.	Rendeltetésszerű használat	62
5.	Biztonsági utasítások.....	63
6.	Műszaki adatok.....	66
7.	Kicsomagolás	66
8.	Felépítés / az üzembe helyezés előtt.....	66
9.	Üzembe helyezés	68
10.	Tisztítás és karbantartás	69
11.	Pótalkatrész rendelése	70
12.	Szállítás	70
13.	Tárolás	70
14.	Ártalmatlanítás és újrahasznosítás	71
15.	Hibaelhárítás.....	72
16.	Megfelelőségi nyilatkozat	90

1. Bevezetés

Gyártó:

Scheppach GmbH
Günzburger Straße 69
D-89335 Ichenhausen

Tisztelt Ügyfelünk!

Sok örömet és sikert kívánunk új készüléke használatához.

Megjegyzés:

A készülék gyártója a hatályos termékfelelősségi törvény szerint nem felelős a készüléken esett vagy a készülék által okozott károkért a következő esetekben:

- szakszerűtlen kezelés,
- a kezelési utasítás be nem tartása,
- illetéktelen javítás,
- nem eredeti pótalkatrészek beépítése és cseréje,
- nem rendeltetésszerű használat.
- a villamos berendezés működésképtelensége a villamos előírások és a VDE 0100, valamint a DIN 57113 / VDE 0113 előírásainak be nem tartása esetén.

Vegye figyelembe a következőket:

Mielőtt megkezdéné a szerelést vagy az üzembe helyezést, olvassa végig a kezelési útmutató teljes szövegét.

Ez a kezelési útmutató arra szolgál, hogy megkönnyítse a készülék megismerését, és hogy ki tudja használni rendeltetésszerű használati lehetőségeit.

A kezelési útmutató fontos tudnivalókat tartalmaz arról, hogy hogyan lehet biztonságosan, szakszerűen és gazdaságosan dolgozni a készülékkel, valamint elkerülni a veszélyeket, megtakarítani a javítási költségeket, csökkenteni a kényszerű állásidőt, illetve növelni a készülék megbízhatóságát és élettartamát.

A kezelési útmutatóban foglalt biztonsági rendelkezéseken kívül feltétlenül be kell tartania azokat a hatályos előírásokat, melyek az adott országban a készülék üzemeltetésére vonatkoznak.

Őrizze a kezelési útmutatót a készüléke közelében, műanyag tasakban, védve a szennyeződéstől és a nedvességtől. Munkába állás előtt minden kezelőnek el kell olvasnia, majd gondosan be kell tartania a benne foglaltakat.

A gépen csak olyan személyek dolgozhatnak, akiket betanítottak a készülék használatára, és megismertettek az előforduló veszélyforrásokkal.

Tartsa be a kezelők legkisebb életkorára vonatkozó rendelkezést.

A jelen kezelési útmutató biztonsági utasításain és országai speciális előírásain túl tartsa be az azonos kialakítású gépek üzemeltetésére vonatkozó általánosan elismert műszaki szabályokat is.

Nem vállalunk felelősséget az olyan balesetekért vagy károkért, amelyek azért keletkeznek, mert nem vettük figyelembe a jelen útmutatót és a biztonsági utasításokat.

2. A készülék leírása (1 - 7. ábra)

1. Tanksapka
2. Kémlelőablak
3. Szállítási fogantyú
4. Feszültségjelző
5. Földelőcsavar
6. Csatlakozóaljzat - 230 V (2 db)
7. 230 V-os megszakító
8. Voltmérő
9. Nívópálca
10. Csatlakozó - 12 V
11. Reset gomb 12 V-hoz
12. Olajleeresztő csavar
13. Be- / kikapcsoló
14. Indító berántózsín
15. Légszűrő
- 15a. Markolatos csavar
- 15b. Habszivacs betét
16. Benzincsap
17. Szívatókar
18. Gyertyapipa
19. Gyújtógyertya

3. Szállított elemek (2. ábra)

- A. Gyertyakulcs
- B. Villáskulcs, 10/12 mm
- C. 12 V kábel

4. Rendeltetésszerű használat

Az áramfejlesztő olyan készülékhez használható, melyek 230 V-os váltóáramú vagy 12 V-os egyenáramú áramforrással való üzemeltetésre tervezték.

Kérjük, háztartási és egyéb elektronikus készülékeink ellenőrizze a megfelelőséget az adott gyártó által megadott adatok alapján.

Figyelem! Az áramfejlesztő nem csatlakoztatható az otthoni hálózatra háztartási vészhelyzeti áramforrás-ként. Ez károsíthatja az áramfejlesztőt vagy más elektromos berendezéseket.

AVR (automatikus feszültség szabályozás):

Az automatikus feszültség szabályozás biztosítja, hogy az áramfejlesztő feszültség ingadozásai az áramszolgáltatók által biztosított tartományon belül maradjanak, és így ne jelentsenek veszélyt az elektronikus készülékekre.

Használat előtt azonban mindig ellenőrizni kell, hogy a fogyasztó alkalmas-e áramfejlesztővel való üzemeltetésre. Rendkívül érzékeny elektronikai eszközök esetén érdeklődjön előzetesen a gyártónál (például televíziók, mobiltelefonok, táblagépek, laptopok stb.), mivel az áramfejlesztő a belső égésű motor miatt nem állandó szinuszos feszültséget termel.

A gépet csak rendeltetésszerűen szabad használni. Minden ettől eltérő használat nem rendeltetésszerűnek minősül. Az ebből fakadó minden kárért és sérülésért nem a gyártó, hanem a felhasználó/kezelő viseli a felelősséget.

A rendeltetésszerű használat része a biztonsági utasítások betartása, valamint a kezelési útmutatóban foglalt szerelési és üzemeltetési utasítások betartása is.

A gépet kezelő és karbantartó személyeknek ismerniük kell ezeket, és tájékozottnak kell lenniük a lehetséges veszélyekről.

Ezenfelül a lehető leghatározottabban be kell tartani a bal- és jobb oldali előírásokat.

Vegye figyelembe a további általános érvényű munkabiztonsági és egészségügyi szabályokat is.

Ha a gépen változtatást hajt végre, az ebből eredő kárért a gyártó nem vállal felelősséget.

Kérjük, vegye figyelembe, hogy készülékeinket rendeltetésük szerint nem professzionális, hivatásszerű vagy ipari használatra tervezték. A készülékekre semmilyen garanciát nem vállalunk, ha kisipari, kéziipari vagy ipari, valamint ezekkel egyenértékű tevékenységekhez használja.

5. Biztonsági utasítások

A jelen kezelési útmutatóban az Ön biztonságával kapcsolatos helyeket ez a szimbólum jelöli:

Ezen kívül az üzemeltetési útmutató további fontos szövegrészeket is tartalmaz, amelyeket a „**FIGYELEM!**” szó jelöl.

Figyelem!

A készülékek használata során a sérülések és károk elkerülése érdekében be kell tartani néhány óvintézkedést. Ezért figyelmesen olvassa el jelen kezelési útmutatót/biztonsági utasításokat. Amennyiben átadja a készüléket más személynek, akkor kérjük, mellékelje a jelen kezelési útmutatót/biztonsági utasításokat is. Nem vállalunk felelősséget az olyan balesetekért vagy károkért, amelyek azért keletkeznek, mert nem vették figyelembe a jelen útmutatót és a biztonsági utasításokat.

VESZÉLY

Ezen utasítás figyelmen kívül hagyása esetén a legkomolyabb életveszély, ill. életveszélyes sérülések veszélye áll fenn.

FIGYELMEZTETÉS

Ezen utasítás figyelmen kívül hagyása esetén életveszély, ill. súlyos sérülések veszélye áll fenn.

VIGYÁZAT

Ezen utasítás figyelmen kívül hagyása esetén könnyű vagy közepesen súlyos sérülések veszélye áll fenn.

MEGJEGYZÉS!

Ezen utasítás figyelmen kívül hagyása esetén fennáll a motor vagy más vagyontárgyak károsodásának a veszélye.

- 1) Tilos az áramfejlesztőn módosítást végezni.
- 2) A gyártó által beállított fordulatszámot nem szabad módosítani. Az áramfejlesztő vagy a csatlakoztatott készülékek megsérülhetnek.
- 3) **Mérgezésveszély!** A kipufogógáz, az üzemanyag és a kenőanyag mérgező, a kipufogógázt nem szabad belélegezni.
- 4) **Tűzveszély!** A benzin és a benzingőzök fokozottan tűzveszélyesek és robbanásveszélyesek.

- 5) A motorból távozó gázok mérgezőek. Az áramfejlesztőt nem szabad szellőzetlen helyiségben üzemeltetni. Amennyiben az áramfejlesztőt jól szellőző helyiségben kívánják üzemeltetni, akkor a kipufogógázokat egy kipufogógáz-tömlőn keresztül kell közvetlenül a szabadba vezetni és további tűz- és robbanásvédelmi előírásokat kell betartani. Kipufogógáz-tömlő használata esetén is számolni kell a mérgező gázokkal. A tűzveszély miatt soha nem szabad a kipufogógáz-tömlőt éghető anyagra irányítani.
- 6) Soha ne üzemeltesse az áramfejlesztőt olyan helyiségben, ahol rendkívül gyúlékony anyagok találhatóak.
- 7) **Forró felületek!** Égési sérülések veszélye, ne érintse meg a kipufogórendszer és a meghajtó aggregátot.
- 8) Ne érjen a mechanikus mozgatott vagy forró alkatrészekhez. Ne vegye le a védőburkolatokat.
- 9) **Védőfelszerelés!** A készülék közelében használjon megfelelő hallásvédőt.
- 10) A karbantartáshoz és tartozékként csak eredeti alkatrészeket szabad használni.
- 11) Javítási és beállítási munkálatokat csak felhatalmazott szakember végezhet.
- 12) Védekezzen az elektromos veszélyekkel szemben.
- 13) Az áramfejlesztőt soha ne fogja meg nedves kézzel.
- 14) A szabadban csak engedélyezett és megfelelő jelöléssel ellátott hosszabbító kábelt használjon (H07RN).
- 15) Amennyiben a hosszabbító vezetékeket, illetve mobil elosztó hálózatokat használ, az ellenállás értéke nem haladhatja meg a 1,5 Ω -t. Az irányadó érték, hogy a 1,5 mm² keresztmetszetű vezetékek teljes hossza nem haladhatja meg a 60 m-t, 2,5 mm²-es keresztmetszet esetén pedig a 100 m-t.
- 16) Az áramfejlesztőt tilos esőben vagy hőesésben üzemeltetni.
- 17) Szállításkor és a motor megtankolásakor mindig kapcsolja ki a motort.
- 18) Az üzemanyag éghető és fokozottan tűzveszélyes. Az üzemanyagot tilos üzemelés közben betölteni. Dohányzás vagy nyílt láng közelében tilos üzemanyagot betölteni! Ne locsolja szét az üzemanyagot.
- 19) Ne tankoljon, illetve ne ürítse ki az üzemanyagtartályt csupasz fényforrás, nyílt láng vagy szikrázás közelében. **Ne dohányozzon!**
- 20) Az inverteres áramfejlesztőt tilos viharban használni. - **Villámcsapás veszélye!**
- 21) Az áramfejlesztőt állítsa biztonságos, sík helyre. Működés közben tilos elfordítani vagy megbillenteni a készüléket, vagy annak helyét megváltoztatni.
- 22) Az áramfejlesztőt a faltól vagy a csatlakoztatott készülékektől legalább 1 méter távolságban állítsa fel.
- 23) Gondoskodni kell a gyermekek védelméről: biztonsági távolságot kell tartaniuk az áramfejlesztőtől.
- 24) A dugattyús belső égésű motor egyes részei forrók lehetnek, ami sérülést okozhat. Vegye figyelembe az áramfejlesztőn elhelyezett figyelmeztető megjegyzéseket.
- 25) A műszaki adatoknál a hangteljesítményszint (L_{WA}) és a hangnyomásszint (L_{pA}) pontokban megadott értékek a kibocsátási szintre vonatkoznak, és nem feltétlenül jelentenek biztonsági munkaszintet. Mivel a kibocsátási és immissziós szintek között összefüggés áll fenn, ezért az nem használható megbízható módon az esetlegesen szükséges, kiegészítő óvintézkedések meghatározásához. A munkaerő aktuális immissziós szintjét befolyásoló tényezők a munkatér tulajdonságait, más zajforrásokat, léghang kibocsátást stb. is tartalmaznak, mint például az áramfejlesztők és egyéb szomszédos folyamatok számát és azt az időtartamot, amíg a kezelőt zavarhatja. Ezenkívül a megengedett immissziós szint országokonként eltérő lehet. Ennek ellenére ez az információ lehetőséget biztosít az áramfejlesztő kezelőjének arra, hogy jobban felmérhesse a kockázatokat és veszélyeket. Esetenként akusztikai méréseket kell végezni a telepítés után a hangnyomásszint meghatározásához.
- 26) Figyelmeztetés! Tartsa be azokat az elektromos biztonságra vonatkozó előírásokat, melyek az áramfejlesztő használatának helyén érvényesek.
- 27) Figyelmeztetés! Ha egy berendezést áramfejlesztőről táplál vissza, vegye figyelembe azokat a vonatkozó követelményeket és óvintézkedéseket, melyek az adott berendezésre érvényes irányelvekkel és védelmi intézkedésekkel állnak összefüggésben.
- 28) Az áramfejlesztő csak a névleges teljesítményéig használható, a névleges környezeti feltételek betartása mellett. Amennyiben az áramfejlesztőt olyan feltételek mellett üzemeltetik, amelyek nem felelnek meg az ISO 8528-8:2016, 7.1 szerinti referenciatételeknek, és korlátozott a motor vagy az áramfejlesztő hűtése – például zárt térben végzett üzemeltetés miatt – akkor csökkenteni kell a teljesítményt.
- 29) A fellépő erős mechanikai terhelések miatt csak az igénybevételnek ellenálló, gumiköpenyes tömlővezetékeket (az IEC 60245-4 szabvány szerint), vagy ezekkel egyenértékű felszereléseket szabad használni.

- 30) Vegye figyelembe az elektromos biztonságra vonatkozó előírásokat, melyek az áramfejlesztő használatának helyén érvényesek.
- 31) Ha egy berendezést áramfejlesztőtől táplál vissza, vegye figyelembe azokat a vonatkozó követelményeket és óvintézkedéseket, melyek az adott berendezésre érvényes irányelvekkel és védelmi intézkedésekkel állnak összefüggésben.

Elektromos biztonság

1. Használat előtt az áramfejlesztő berendezést és annak elektromos berendezéseit (beleértve a vezetékeket és a dugós csatlakozásokat is) ellenőrizni kell, hogy megbizonyosodjon róla, nem hibásodtak-e meg.
2. Az áramfejlesztő berendezést nem szabad egyéb áramforrásra, azaz például a közműszolgáltató áramellátó hálózatára csatlakoztatni. Különleges esetben, amikor készenléti csatlakozást kell létrehozni meglévő elektromos rendszerrel, akkor a kapcsolat kialakítását csak képzett villamossági szakember végezheti, aki képes tekintetbe venni a villamos közműhálózatot használó felszerelések és az áramfejlesztő berendezésről való üzemeltetés közötti eltéréseket. Az ISO 8528 szabvány vonatkozó része alapján ezeket az eltéréseket meg kell adni az üzemeltetési útmutatóban.
3. Az áramütés elleni védelem azoktól a védőkapcsolóktól függ, melyeket az áramfejlesztő berendezéshez választottak és alakítottak ki. Ha le kell cserélni valamelyik védőkapcsolót, akkor azt csak vele megegyező méretezésű és teljesítményjellemzőkkel bíró védőkapcsolóra szabad cserélni.

FIGYELEM: Üzemanyagként kizárólag E10 szuperbenzint használjon.

⚠ A benzin kezelése

⚠ Életveszély! A benzin mérgező, és rendkívül gyúlékony.

- Benzint csak erre szolgáló és bevizsgált tartályban (kannában) tároljon. Az üzemanyagtartály zárókupakját mindig szabályosan tekerje fel és húzza meg. A meghibásodott záróelemet biztonsági okból cserélje le.
- Tartsa távol a benzintől a nyílt lángot, őr lángot, fűtőtestet és egyéb gyújtóforrásokat. Ne dohányozzon!
- Csak a szabadban tankoljon, és a tankolás közben ne dohányozzon.
- Tankolás előtt állítsa le a belső égésű motort, és hagyja lehűlni.

- A benzint a belső égésű motor indítása előtt töltsse be. A belső égésű motor működése közben vagy forró készülék esetén a tartály zárját nem szabad kinyitni vagy üzemanyagot betölteni.
- Lassan és óvatosan nyissa ki a tanksapkát. Várja meg, hogy kiegyenlítődjön a nyomás, és csak ezután vegye le teljesen a tanksapkát.
- A tankoláshoz használjon megfelelő tölcserőt vagy betöltő csövet, hogy ne folyhasson üzemanyag a belső égésű motorra, a burkolatra, illetve a gyepre.

Ne töltsse túl az üzemanyagtartályt!

- Azért, hogy az üzemanyagot kellő tér álljon rendelkezésre a táguláshoz, soha ne töltsse fel az üzemanyagtartályt a betöltő csomak alsó élénél jobban. Vegye figyelembe a belső égésű motor használati útmutatójában olvasható további útmutatásokat is.
- Ha túlsordul a benzin, csak akkor indítsa be a belső égésű motort, ha már megtisztította a benzinnel szennyezett felületet. Amíg el nem párologott a benzingőz, ne kísérelje meg az indítást (törölje szárazra).
- Mindig törölje fel a kifolyt üzemanyagot.
- Ha benzin került a ruhájára, cserélje le a ruhadarabot.
- A tanksapkát minden tankolási folyamat után szabályosan tekerje fel és húzza meg. A készüléket nem szabad üzembe helyezni, amíg az eredeti tanksapka nincs rendesen a helyére csavarva.
- Biztonsági okokból rendszeresen ellenőrizze, hogy az üzemanyag-vezetékek, az üzemanyagtartály, a tanksapka és a csatlakozások nem sérültek-e, illetve nem öregedtek-e el (ridegedés), valamint szorosan illeszkednek és tömörök-e, és amennyiben szükséges, cserélje le kell őket.
- Az üzemanyagtartályt csak a szabadban őrítse le.
- Az üzemi anyagokat, amilyen például az üzemanyag, soha ne tárolja vagy ártalmatlanítsa italos flakonban vagy hasonlóknak. Mások, különösen a gyerekek, tévedésből beleihatnak.
- A készüléket soha ne tárolja épületben, ha az üzemanyagtartályában benzin van. A képződő benzingőz nyílt lánggal vagy szikrával érintkezve begyulladhat.
- A készüléket és az üzemanyagtartályt ne állítsa fűtőtest, hőszugárzó, hegesztőgép és egyéb hőforrás közelébe.

Robbanásveszély!

Ha üzemeltetés közben hibát vesz észre az üzemanyagtartályon, a tanksapkán vagy az üzemanyagot továbbító rendszer valamelyik elemén (üzemanyag-vezetékek), azonnal állítsa le a belső égésű motort. Ezt követően keressen fel egy szakkereskedést.

Fennmaradó kockázatok

A készülék a technika jelenlegi állása és az elismert biztonságtechnikai előírások szerint készült. Használata közben azonban jelentkezhetnek fennmaradó kockázatok.

- Nem előírászerű villamos csatlakozóvezetékek használatakor áramütés veszélye áll fenn.
- Ezen kívül a nem nyilvánvaló fennmaradó kockázatok minden elővigyázatosság ellenére sem szüntethetők meg.
- A fennmaradó kockázatok minimálisra csökkenthetők azonban a „Biztonsági utasítások”, a „Rendeltetészerű használat” és a kezelési útmutató együttes betartásával.
- Kerülje az áramfejlesztő véletlen üzembe helyezését.
- Úgy használja a készüléket, ahogyan azt a kezelési útmutató javasolja. Ezzel biztosíthatja, hogy az áramfejlesztő mindig optimális teljesítménnyel működjön.

6. Műszaki adatok

Védelmi fokozat	IP23M
Tartós teljesítmény P_n (COP) (230 V) (S1)	2,0 kW
P_{max} maximális teljesítmény (230 V) (S2 5 perc)	2,2 kW
Névleges feszültség U_n	2 x 230 V~/ 12 V DC
Névleges áramerősség $I_{n(230 V)}$	8,7 A
Névleges áramerősség $I_{n(12 V DC)}$	8,3 A
Frekvencia F_n	50 Hz
A hajtómotor kivitele	4 ütemű 1 hengeres, léghűtéses
Lökettérfogat	196 cm ³
Max. teljesítmény (motor)	4,0 kW / 5,4 PS
Üzemanyag	E10 szuperbenzin
Tartály térfogata	15 l
A motorolaj típusa	10W30
Olajmennyiség (kb.)	600 ml
Tömeg	38 kg
Hatásos teljesítmény tényezője φ	1
Minőségi osztály	B
Teljesítményosztály	G2
Max. hőmérséklet	40 °C
Max. felállítási magasság (tengerszint felett)	1000 m

Indító	Indító berántó-zsinór
Gyújtógyertya	F6TC

A műszaki változtatás jogát fenntartjuk!

S1 üzemmód (folyamatos üzem)

Az áramfejlesztő tartósan üzemeltethető a megadott teljesítménnyel.

S2 üzemmód (rövid idejű üzemeltetés)

Az áramfejlesztőt csak rövid ideig szabad maximális teljesítménnyel üzemeltetni.

Zaj

⚠ Figyelmeztetés! A zaj súlyos következményekkel járhat az egészség tekintetében. Ha a gép által kibocsátott zaj meghaladja a 85 dB értéket, akkor megfelelő hallásvédő használata kötelező.

Zajértékek

Hangteljesítményszint L_{WA}	93,5 dB
Hangnyomásszint L_{pA}	73,7 dB
$K_{WA/pA}$ bizonytalanság	1,9 dB

7. Kicsomagolás

- Nyissa ki a csomagolást, és óvatosan vegye ki a készüléket.
- Távolítsa el a csomagolóanyagot, valamint a csomagolási/szállítási biztosítékokat (ha vannak).
- Ellenőrizze a szállított elemek hiánytalanságát.
- Ellenőrizze, hogy a készülék és tartozékai nem szenvedtek-e szállítási sérüléseket.
- Lehetőség szerint a jótállási idő leteltéig őrizze meg a csomagolást.

⚠ VESZÉLY

A készülék és a csomagolóanyag nem játékszer! Ne engedje, hogy a gyermekek a műanyag zacskókkal, fóliákkal és apró részekkel játszanak! Lenyelés és fulladás veszélye áll fenn!

8. Felépítés / az üzembe helyezés előtt

Elektromos biztonság

Használat előtt az áramfejlesztőt és annak villamos felszereléseit (beleértve a vezetékeket és a dugós csatlakozásokat is) ellenőrizni kell, hogy megbizonyosodjon róla, nem hibásodtak-e meg.

Soha ne kösse össze az áramfejlesztőt a villamos hálózattal (csatlakozóaljzat).

A fogyasztóhoz vezető vezetékek hosszát a lehető leg-rövidebbre kell kialakítani.

⚠ VESZÉLY!

Tűz- és robbanásveszély!

Az üzemanyag betöltéskor begyulladhat, vagy adott esetben fel is robbanhat. Ez súlyos égési sérüléseket, akár halálos balesetet is okozhat.

- Állítsa le és hagyja lehűlni a motort.
- Tartsa távol a hőt, a lángot és a szikrát.
- Üzemanyagot csak a szabadban töltsse fel.
- Viseljen védőkesztyűt.
- Kerülje, hogy a bőrére vagy a szemébe kerüljön.
- A készüléket az üzemanyag feltöltési helyétől legalább 3 m távolságban indítsa el.
- Ügyeljen a tömítetlenségekre. Ha kifolyt a benzin, ne indítsa be a motort.

⚠ FIGYELMEZTETÉS!

Égésveszélyveszély!

A benzin-/kenőolaj-gőz belélegzése súlyos egészségkárosodást okozhat, eszméletvesztéssel járhat, és szélsőséges esetben halált is okozhat.

- Ne lélegezze be a benzin/kenőolaj gőzét.
- A készüléket csak a szabadban üzemeltesse.

MEGJEGYZÉS!

A készülék károsodása

Ha a készüléket túl kevés motor- vagy hajtóműolajjal üzemeltetik, az a motor károsodását okozhatja.

- Üzembe helyezés előtt töltsön be benzint és olajat. A készülékben kiszállításkor nincs sem motorolaj, sem hajtóműolaj.

MEGJEGYZÉS!

Környezeti károk!

A kifolyó olaj maradandóan beszennyezheti a környezetet. A folyadék erősen mérgező, és gyorsan vízszennyezést okozhat.

- Az olajat csak sík és szilárd felületen töltsse be / ürítse le.
- Használjon betöltő csonkot vagy töltsön.
- A leeresztett olajat fogja fel megfelelő edényben.
- A kifröccsent olajat azonnal törölje fel alaposan, és ártalmatlanítsa a rongyot a helyben érvényes előírások szerint.
- Ártalmatlanítsa az olajat a helyben érvényes előírások szerint.

⚠ FIGYELEM!

Használat előtti ellenőrzés

- Ellenőrizze a motor minden oldalán, hogy nem szivárogo-e belőle olaj vagy benzin.
- Ellenőrizze a motor olajszintjét.
- Ellenőrizze az üzemanyag szintjét – töltsön be legalább 7 liter E10 szuperbenzint.
- Ellenőrizze a légszűrő állapotát.
- Ellenőrizze az üzemanyag vezetékének állapotát.
- Ügyeljen rá, hogy nem észlelhetők-e károsodás tünetei.
- Ellenőrizze, hogy az összes védőburkolat a helyen van-e, és minden csavar meg van-e húzva.
- Gondoskodjon a készülék megfelelő szellőzéséről.
- Győződjön meg arról, hogy a gyertyapipa rögzítve van a gyújtógyertyán.
- Ha csatlakoztatva van valamilyen elektromos készülék az áramfejlesztőre, akkor válassza le.

8.1 Földelőcsavar (5) (1. ábra)

⚠ Figyelem! Áramütés!

- A földeléshez ne használjon csupasz drótot.
- Az áramfejlesztőt biztonságosan földelni kell.

A ház földelése szükséges a statikus töltések levezetéséhez.

1. Ennek kialakításához kösse egy kábel egyik végét az áramfejlesztő földelőcsavarjára (5), a másik végét pedig külső földelő elemre (pl. földelő rúdra).

8.2 Olaj betöltése (1., 3. ábra)

⚠ Figyelem!

Az áramfejlesztőben kiszállításkor nincs motorolaj. Üzembe helyezés előtt ezért feltétlenül töltsse fel olajjal. A feltöltéshez használjon 10W30 olajat.

Megjegyzés:

Rendszeresen, minden egyes üzembe helyezés előtt ellenőrizze az olajszintet. Ha túl alacsony az olajszint, károsodhat a motor.

Az olaj figyelmeztető rendszert úgy terveztük, hogy el lehessen kerülni a motor károsodását, ha kevés az olaj a forgattyúházban. Az olajra figyelmeztető rendszer automatikusan leállítja a motort, mielőtt az olajszint a forgattyúházban a biztonsági jelölés alá süllyedne. Ha az olaj figyelmeztető rendszer leállítja a motort, akkor töltsön után motorolajat.

A készüléket csak azután lehet elindítani, hogy feltöltötte motorolajjal.

1. Állítsa a készüléket sík és vízszintes felületre.

2. Csavarja ki a nívópalcát (9).
3. Töltsön be motorolajat a nyíláson keresztül egy olajbetöltő palack segítségével (nem tartozik a szállított elemek közé). Ügyeljen a 600 ml-es max. feltöltési mennyiségre. Óvatosan töltsen be az olajat a betöltőcsomák alsó éléig.
4. Törölje le a nívópalcát (9) egy tiszta, szálfmentes törülközővel.
5. Csavarja vissza a nívópalcát (9) ütközésig a betöltő csomákba.
6. Húzza ki a nívópalcát (9), és vízszintes állásban olvassa le az olajsínt. Az olajsínt az L (low) és a H (high) jelölés közé kell esnie a nívópalcán (9).
7. Ha az olajsínt túl alacsony, ismétlje meg a folyamatot.
8. Ezután csavarja vissza a helyére a nívópalcát (9).

8.3 Üzemanyag betöltése (1. ábra)

⚠ Figyelem!

Az áramfejlesztőben kiszállításakor nincs üzemanyag. Üzembe helyezés előtt ezért feltétlenül töltsen fel üzemanyaggal.

1. Csavarja rá a tanksapkát (1).
2. Egy megfelelő tölcserrel (a szállított elemek között nem található meg) töltsön be legfeljebb 15 l üzemanyagot az üzemanyagtartályba.
3. Ügyeljen rá, hogy ne töltsen túl az üzemanyagtartályt, és ne öntse mellé az üzemanyagot. Mindig használjon üzemanyagszűrő-betétet. A kiömlött üzemanyagot azonnal vegye fel, majd várjon, amíg az üzemanyagfogók elpárolognak (tűzveszély).
4. Az üzemanyag betöltése közben figyelje a kémlelőablakot (2). A piros jelölés a kémlelőablakban (2) jelzi a minimális töltöttségi szintet.
5. Csavarja vissza a helyére a tanksapkát (1).

⚠ FIGYELEM!

Tankoljon jól szellőző területen, leállított motorral. Ha a motor közvetlenül ezelőtt üzemben volt, akkor először hagyja lehűlni. Soha ne tankoljon épületen belül, ahol az üzemanyagfogók lánggal vagy szikrával érintkezhetnek.

Az üzemanyag rendkívül tűzveszélyes és robbanékony. Az üzemanyag kezelésénél égéseket vagy egyéb sérüléseket szenvedhet.

9. Üzembe helyezés

A motor beindítása előtt győződjön meg arról, hogy a fogyasztók teljesítménye megfelel az áramfejlesztő kapacitásainak. Ne lépje túl a névleges teljesítményt. A motor beindítása előtt ne csatlakoztasson fogyasztókat!

9.1 Motor indítása

⚠ Figyelem! Mérgezésveszély!

- A készüléket csak a szabadban használja. Soha ne használja zárt vagy rosszul szellőző helyiségekben.

Figyelem! Soha ne hagyja visszacsapódni a berántó szerkezetet (14). Ez károsodásokhoz vezethet.

1. A szivatókart (17) hideg állapotban állítsa CLOSED állásba a kar jobbra tolasásával. A szivatókart (17) meleg állapotban állítsa OPEN állásba a kar balra tolasásával.
2. Állítsa a benzincsapot (15) „ON” állásba.
3. Állítsa a be-/kikapcsolót (12) „ON” állásba.
4. Ezután rántsa meg hirtelen a berántó szerkezetet (14), míg be nem indul a motor. Ha a motor nem indul el, ismétlje meg a folyamatot.
5. Ha a motor többszöri próbálkozás után sem indul be, akkor olvassa el a „Hibaelhárítás” c. fejezetet.
6. Miközben a motor bemelegszik, állítsa vissza OPEN állásba a szivatókart (17).

Megjegyzés:

Amikor a motort az első alkalommal indítják be, akkor a beindításhoz többszöri próbálkozás szükséges, hogy az üzemanyag az üzemanyagtartályból a motorba érjen.

9.2 A motor leállítása (1. ábra)

Kikapcsolás előtt rövid ideig (kb. 30 másodpercig) hagyja az áramfejlesztőt terhelés nélkül járni, hogy le tudjon hűlni.

1. Állítsa a be-/kikapcsolót (13) „OFF” állásba.
2. Állítsa a benzincsapot (16) „OFF” állásba.
3. Válassza le az áramátvevőket a készülékről.

9.3 Voltmérő (8) (1. ábra)

A voltmérő (8) akkor aktív, amikor a motor működik, és a kimenő teljesítményt mutatja.

9.4 Túlterhelés elleni védelem - 230 V-os megszakító (7) (1. ábra)

Ha túl nagy a teljesítményfelvétel, működésbe lép a túlterhelés elleni védelem, és lekapcsolja a 230 V-os csatlakozójelzőket (6). A 230 V-os megszakító (7) automatikusan „OFF” állásba kerül.

1. Kapcsolja ki a készüléket a 10.2 szakaszban leírtak szerint.
2. Válassza le a fogyasztókat a készülékről.
3. Várjon egy percet.
4. Állítsa a 230 V-os megszakítót (7) „ON” állásba.

Figyelem! A hibás megszakítók csak azonos konstrukciójú, azonos teljesítményadatokkal rendelkező megszakítóra cserélhetők. Ehhez forduljon az ügyfélszolgálathoz.

9.5 „RESET” gomb 12 V-hoz (1. ábra)

Ha a túlterhelés elleni védelem működésbe lépett, a „RESET” gomb (11) visszaállítja az áramfejlesztő kimeneti teljesítményét. Ezután újra kell indítani a motort.

1. Várjon egy percet.
2. Nyomja meg a „RESET” gombot (11).

9.6 Külső készülékek töltése (1. ábra)

⚠ VESZÉLY!

Veszély a helytelen töltés által.

1. Dugja be az adapterkábel a 12 V-os kápsokkal (C) az arra kijelölt 12 V-os DC csatlakozásba (10).

10. Tisztítás és karbantartás

Mielőtt bármilyen tisztítási vagy karbantartási munkálatot végezne a készüléken, állítsa le a motort, és húzza le a gyertyapipát (18) a gyújtógyertyáról (19).

FIGYELEM! Égési sérülések veszélye! Mielőtt megkezdene a tisztítást vagy a karbantartást, várja meg, amíg lehűl a készülék.

10.1 Tisztítás

A védőberendezéseket, levegőnyílásokat és a motorházat tartsa portól és szennyeződéstől mentesen, amennyire csak lehetséges. A készüléket törölje le tiszta ronggyal, vagy fúvassa ki alacsony nyomású súrített levegővel. Azt javasoljuk, hogy a készüléket minden használat után tisztítsa meg.

Rendszeresen tisztítsa meg a készüléket egy nedves ruhával és egy kis kenőszappannal. Ne használjon tisztító- vagy oldószereket, mivel ezek kikezdehetik a készülék műanyag alkatrészeit. Ügyeljen arra, hogy ne juthasson víz a készülék belsejébe.

10.2 Karbantartás

FIGYELMEZTETÉS!

A karbantartási munkálatok során mindig viseljen védőkesztyűt és maszkot!

10.2.1 Az olajsint ellenőrzése (4. ábra)

1. Járjon el a 8.2 szakaszban leírtak szerint.

10.2.2 Olajcsere

Cserélje le a motorolajat az első 20 üzemóra után, majd 100 óránként, ill. három havonta.

Az olajcsereát üzemmeleg motoron kell végrehajtani.

1. Állítsa az áramfejlesztőt sík, vízszintes felületre.
2. Állítson készenlétkbe felfogó tartályt (nem tartozik a szállított elemek közé).
3. Vegye ki a nivópálcát (9). Távolítsa el az olajleeresztő csavart (12) egy 10-es kulcsnyílású villáskulccsal (B) az olaj leengedéséhez.
4. Csavarja vissza az olajleeresztő csavart (12).
5. Töltsön be friss motorolajat (max. 600 ml).
6. Csavarja vissza a helyére a nivópálcát (9).
7. A használt olajat a vonatkozó előírásoknak megfelelően ártalmatlanítsa.

10.2.3 Légszűrő (4., 5. ábra)

MEGJEGYZÉS!

Károsodás veszélye!

Ha a motort szűrőelem nélkül, vagy sérült szűrőelemmel üzemelteti, az a motor károsodásához vezethet.

- Soha ne járassa a motort a szűrőelem nélkül, vagy sérült légszűrő betéttel. Így szennyeződés kerül a motorba, ami miatt súlyos motorkárok keletkezhetnek.

Tisztítsa meg a légszűrőt (15) 50 üzemóránként, és szükség esetén cserélje ki.

1. Távolítsa el a markolatos csavart (15a) (9. ábra).
2. Hajtsa fel a légszűrő fedelét (15).
3. Vegye ki a habszivacs betétet (15b).
4. A szűrő tisztításához nem szabad maró hatású tisztítószerrel és benzint használni.

- Az egyes elemeket egy sík felületen kiütögetve tisztítsa meg. Erős szennyeződés esetén szapanlúggal mossa le, majd öblítse ki tiszta vízzel, és hagyja a levegőn megszáradni.
- Az összeszerelés fordított sorrendben történik.

10.2.4 Gyújtógyertya (6. ábra)

⚠ FIGYELEM: A gyújtógyertyát csak hideg motornál cserélje!

Először 20 üzemóra után ellenőrizze, hogy a gyújtógyertya (19) nem szennyezett-e, és szükség esetén tisztítsa meg rézszerű kefével. A gyújtógyertya (19) karbantartását ezután 50 üzemóránként végezze.

- Csavaró mozdulattal húzza le a gyertyapipát (18).
- Vegye ki a gyújtógyertyát (19) a mellékelt gyertyakulccsal (A).
- Távolítson el minden szennyeződést a gyújtógyertya lábazatáról (19).
- Szemrevételezéssel ellenőrizze a gyújtógyertyát (19). Drótkefével távolítsa el az esetleges lerakódásokat.
- Ellenőrizze a gyújtógyertya-hézagot. Állítsa be a gyertyahézagot hézagmérővel 0,7 és 0,8 mm közé.
- Az összeszerelés fordított sorrendben történik.

MEGJEGYZÉS

A laza gyújtógyertya túlmelegedhet és károsíthatja a motort. A gyújtógyertya túl erős meghúzása károsítja a hengerfejen a menetet.

10.2.5 Üzemanyagszűrő betét tisztítása

Megjegyzés: Az üzemanyag-szűrő betét egy szűrőpohár, amely közvetlenül a tanksapka (1) alatt található, és minden betöltött üzemanyagot megszűri.

- Állítsa a be-/kikapcsolót (13) „OFF” állásba.
- Nyissa ki a tanksapkát (1).
- Távolítsa el az üzemanyagszűrő betétet. Tisztítsa meg az elemet nem gyúlékony oldószerrel vagy magas lobbaspontú oldószerrel.
- Tegye vissza az üzemanyagszűrő betétet.
- Zárja le a tanksapkát (1).

11. Pótalkatrész rendelése

Ha kérdése van, kérjük, adja meg az alábbi adatokat:

- A gép típusablájának adatai
- A motor típusablájának adatai

Fontos megjegyzés javítás esetén:

Ha javításra visszaküldi a készüléket, akkor ügyeljen arra, hogy a készüléket biztonsági okokból olaj és üzemanyag nélkül küldje be a szervizállomásra.

11.1 Pótalkatrész rendelése

Pótalkatrész rendelése esetén a következő adatokat kell megadni:

- A készülék típusa
- A készülék cikkszám

Szervizinformációk

Vegye figyelembe, hogy ennél a terméknél a következő alkatrészek használati vagy természetes kopásnak kitett elemek, illetve a következő alkatrészekre használati anyagokként van szükség.

Kopóalkatrészek*: Gyújtógyertya, légszűrő

* nem feltétlenül tartoznak a szállított elemek közé!

Pótalkatrészeket és tartozékokat szervizközpontunktól vásárolhat. Ehhez szkennelje be a címlapon található QR-kódot.

12. Szállítás

- Ürítse le a benzintartályt benzinleszívó szivattyúval (lásd a 13.2 szakaszt).
- Amennyiben üzemképes, hagyja járni a motort, amíg elfogyasztja a maradék benzint.
- Eressze le a motorolajat a meleg motorból (a 10.2.2 Olajcsere című szakaszban leírtak szerint).
- Távolítsa el a gyertyapipát (18) a gyújtógyertyáról (19).
- Biztosítsa a készüléket például feszítőhevederekkel elcsúszás ellen.
- Az áramfejlesztőt a szállítási fogantyúnál (3) fogva emelje meg és helyezze át.

13. Tárolás

13.1 A tárolás előkészítése

- Ürítse le a benzintartályt benzinleszívó szivattyúval (lásd a 13.2 szakaszt).

Figyelmeztető megjegyzés: A benzint ne távolítsa el zárt helyiségben, tűz közelében vagy dohányzás közben. A gázgökök robbanáshoz vezethetnek, vagy tüzet okozhatnak.

- Minden szezon után végezzen olajcserét (lásd a 10.2.2 szakaszt).
- Ehhez távolítsa el a régi motorolajat a meleg motorból, és töltsön be újat.

4. Távolítsa el a gyújtógyertyát (19). (6. ábra)
5. Töltsön kb. 20 ml olajat a hengerbe egy olajos kannából.
6. Lassan húzza meg a berántó szerkezetet (14), hogy az olaj védje belülről a hengert.
7. Csavarja vissza a gyújtógyertyát (19).
8. A készüléket jól szellőző helyen tárolja.

13.2 Benzin leeresztése benzinleszívó szivattyúval

Ha hosszabb ideig tárolja a készüléket, le kell eresztetni a benzint.

1. Tartson felfogó edényt a benzinleszívó szivattyú tömlője alá (nem tartozik a szállított elemek közé).
2. Csavarja le a tanksapkát (1), és távolítsa el.
3. Távolítsa el az üzemanyagszűrő betétet.
4. Tolja bele a benzinleszívó szivattyú tömlőjét a benzintartályba, és eressze le teljesen a benzint a benzinleszívó szivattyú segítségével.
5. Tegye vissza az üzemanyagszűrő betétet.
6. Csavarja vissza a helyére a tanksapkát (1).

14. Ártalmatlanítás és újrahasznosítás

A csomagolásra vonatkozó megjegyzések



A csomagolóanyagok újrahasznosíthatók. Kérjük, ártalmatlanítsa a csomagolásokat környezetbarát módon.

Megjegyzések az elektromos és elektronikai berendezések ártalmatlanításáról (törvényi rendelkezések)



A leselejtezett elektromos és elektronikai berendezések nem minősülnek kommunális hulladéknak, hanem szelektíven gyűjtendőek, illetve le kell adni őket ártalmatlanításra!

- A leselejtezett akkumulátorokat és elemeket, melyek nincsenek rögzített módon telepítve a készülékbe, leadás előtt roncsolásmentesen el kell távolítani! Ezek ártalmatlanítását az akkumulátorok hulladékkezelésére vonatkozó törvény szabályozza.
- Az elektromos és elektronikai berendezések tulajdonosát, illetve használóját törvény kötelezi a berendezések leadására az élettartamuk lejártával.
- A végfelhasználó saját maga viseli a felelősséget adatainak törléséért az ártalmatlanítandó készülékekről!

- Az áthúzott kuka ikonja arra utal, hogy a leselejtezett elektromos és elektronikai berendezések nem minősülnek kommunális hulladéknak, és külön kell őket ártalmatlanítani.
- A leselejtezett elektromos és elektronikai berendezéseket az alábbi átvétőhelyeken lehet díjmentesen leadni újrahasznosításra:
 - Önkormányzati hulladékszigetek és gyűjtőhelyek (kerületi, illetve települési hulladékudvarok)
 - Az elektronikai berendezés vásárlásának helyszíne (telephellyel rendelkező vagy online forgalmazó), amennyiben a kereskedő kötelezhető a visszavételre, vagy önkéntesen vállalja azt.
 - Készülékfajtánként legfeljebb három darab, 25 cm-t élhosszúságot meg nem haladó leselejtezett berendezést anélkül lehet térítésmentesen visszavinni a gyártónak, hogy előtte új készüléket vásárolt volna nála, illetve ugyanígy leadhatja őket az Ön közelében található illetékes gyűjtőhelyen is.
 - A gyártók és forgalmazók további, kiegészítő visszavételi rendelkezéseiről az adott szolgáltató ügyfélszolgálatán tájékozódhat.
- Ha magánháztartásába kiszállítással rendelt új elektronikai berendezést a gyártótól, akkor végfelhasználóként a gyártótól kérheti a régi berendezés díjtalan elszállítását. Ennek érdekében vegye fel a kapcsolatot a gyártó ügyfélszolgálatával.
- A fentebb közölték csak azokra a berendezésekre vonatkoznak, melyeket az Európai Unióban telepítették és értékesítettek, és így a 2012/19/EU európai irányelv hatálya alá tartoznak. Az Európai Unióon kívüli országban a fentiekől eltérő rendelkezések vonatkozhatnak a leselejtezett elektromos és elektronikai berendezések ártalmatlanítására.

Üzemanyagok és olajok

- A készülék ártalmatlanítása előtt le kell üríteni az üzemanyagtartályt és a motorolaj tartályt!
- Az üzemanyag és a motorolaj nem minősül kommunális hulladéknak, és nem szabad a csatornába önteni, ezek szelektíven gyűjtendőek, illetve le kell adni őket ártalmatlanításra!
- Az üres olajoskannákat és üzemanyagtartályokat ártalmatlanítsa környezetbarát módon.

15. Hibaelhárítás

A következő táblázat bemutatja a hibák tüneteit, és ismerteti azok elhárításának módját arra az esetre, ha az Ön által vásárolt gép nem működne megfelelően. Ha a problémát ezzel nem sikerül lokalizálni és orvosolni, forduljon az illetékes szervizhez.

Üzemzavar	Ok	Tennivaló
Nem indítható újra a motor	Az olajlekapcsoló automatika bekapcsol	Ellenőrizze az olajszintet, töltsen fel a motorolajat
	A gyújtógyertya kormos	A gyújtógyertyát tisztítsa meg, ill. cserélje ki.
	Nincs üzemanyag	Töltsön be üzemanyagot
Az áramfejlesztő feszültsége túl alacsony, vagy nincs feszültség alatt	Meghibásodott az elektronika	Javíttassa meg egy jóváhagyott szervizközpontban.
	Kioldott a túláram-megszakító	Indítsa el újra az áramfejlesztőt, csökkentse a fogyasztást
	Szennyezett a légszűrő	Tisztítsa ki vagy cserélje ki a szűrőt

Razlaga simbolov na napravi

Z uporabo simbolov v tem priročniku želimo vašo pozornost usmeriti na mogoča tveganja. Varnostni simboli in razlage, ki jih spremljajo, je treba natančno razumeti. Sama opozorila ne odpravijo tveganj in ne morejo nadomestiti ustreznih ukrepov za preprečevanje nesreč.

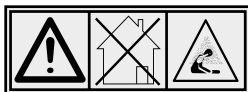
	<p>Pozor! Neupoštevanje varnostnih znakov in opozoril, nameščenih na napravi, ter neupoštevanje varnostnih oznak in navodil za uporabo lahko povzroči hude poškodbe ali celo smrt.</p>
	<p>Pred zagonom preberite navodila za uporabo in varnostne napotke ter jih upoštevajte!</p>
	<p>Nosite zaščito za sluh!</p>
	<p>Uporablajte delovne rokavice!</p>
	<p>Naprave ne izpostavljajte dežju.</p>
	<p>Odprt ogenj ali kajenje v bližini naprave sta strogo prepovedana!</p>
	<p>Opozorilo pred vročimi deli.</p>
	<p>Opozorilo pred električno napetostjo.</p>



Prepričajte se, da so druge osebe na zadostni varnostni razdalji. Neudeleženi osebam ne dovolite v bližino naprave. Pozor, vroča površina! Nevarnost opeklin.



Pred kakršnikoli čiščenje in vzdrževalnimi deli ugasnite motor in snemite vtič vžigalne svečke z vžigalne svečke.



Nevarnost zastrupitve! Napravo uporabljajte le na prostem in nikoli v zaprtih ali slabo prezračenih prostorih.



Ob zagonu motorja nastanejo iskre. Te lahko vnamejo gorljive pline, ki se nahajajo v bližini.



Pred zagonom pazljivo preberite celotno besedilo navodil za uporabo!



Pomembno. Izklopite motor pred dolivanjem goriva. Ne dolivajte goriva med delovanjem.



Zagotovljen nivo moči zvoka naprave.



Pri ravnanju z gorivi in mazivi bodite zelo previdni!



Preverjanje ravni olja.



Naprava ustreza veljavnim evropskim direktivam.

Kazalo:**Stran:**

1.	Uvod.....	76
2.	Opis naprave (sl. 1–7).....	76
3.	Obseg dostave (sl. 2).....	76
4.	Namenska uporaba	76
5.	Varnostni napotki	77
6.	Tehnični podatki.....	79
7.	Razpakiranje.....	80
8.	Postavitev/Pred zagonom.....	80
9.	Zagon naprave.....	81
10.	Čiščenje in vzdrževanje.....	82
11.	Naročanje nadomestnih delov.....	83
12.	Prevoz	84
13.	Skladiščenje.....	84
14.	Odstranjevanje in recikliranje	84
15.	Pomoč pri motnjah.....	85
16.	Izjava o skladnosti	90

1. Uvod

Proizvajalec:

Scheppach GmbH
Günzburger Straße 69
D-89335 Ichenhausen

Spoštovani kupec,

Želimo vam veliko veselja in uspeha pri delu z vašo novo napravo.

Napotek:

Proizvajalec te naprave skladno z veljavnim zakonom o odgovornosti za izdelke ne jamči za poškodbe na tej napravi ali poškodbe s to napravo, do katerih pride pri:

- nepravilnem ravnanju,
- neupoštevanju navodil za uporabo,
- popravilih, ki jih izvedejo tretje osebe, nepooblaščenih strokovnjaki,
- vgraditvi neoriginalnih nadomestnih delov in zamenjava z njimi,
- nenamenski uporabi.
- izpadu električne naprave zaradi neupoštevanja električnih predpisov in določil VDE 0100, DIN 57113/ VDE 0113.

Upoštevajte naslednje:

Pred montažo in zagonom preberite celotno besedilo navodil za uporabo.

Ta navodila za uporabo vam olajšajo spoznati napravo in izkoristiti njene možnosti uporabe, ki so v skladu z določili.

Navodila za uporabo vsebujejo pomembne napotke o varnem, strokovnem in ekonomičnem delu z napravo, o izogibanju nevarnostim, prihranku stroškov za popravila, zmanjšanju časov izpada in povečanju zanesljivosti ter življenjske dobe naprave.

Poleg varnostnih določil v teh navodilih za uporabo morate nujno upoštevati predpise svoje države, ki veljajo za uporabo naprave.

Navodila za uporabo shranite poleg naprave, ovita v plastični ovitek, tako da bodo zaščitena pred umazanijo in vlago. Pred začetkom dela mora vsak upravljavec natančno prebrati omenjena navodila in jih upoštevati. Na napravi lahko delajo samo osebe, ki so poučene o uporabi naprave in o nevarnostih, ki so povezane s tem. Upoštevajte zahtevano minimalno starost.

Poleg varnostnih napotkov iz teh navodil za uporabo in posebnih predpisov vaše države morate pri uporabi identičnih naprav upoštevati tudi splošno veljavna tehnična pravila.

Ne prevzemamo nikakršne odgovornosti za nezgode in poškodbe, nastale zaradi neupoštevanja teh navodil in varnostnih napotkov.

2. Opis naprave (sl. 1–7)

1. Pokrov rezervoarja
2. Kontrolno okence
3. Transportni ročaj
4. Kazalnik napetosti
5. Ozemljitveni vijak
6. Vtičnica – 230 V (2x)
7. Odklopnik 230 V
8. Merilnik napetosti
9. Merilna palica za olje
10. Priključek – 12 V
11. Gumb za ponastavitev za 12 V
12. Vijak za izpust olja
13. Stikalo za vklop/izklop
14. Zaganjalna vrvica
15. zračni filter
- 15a. Vijak z ročajem
- 15b. Penasti vložek
16. Ventil za bencin
17. Ročica dušilke
18. Vtič vžigalne svečke
19. Vžigalna svečka

3. Obseg dostave (sl. 2)

- A. Ključ za vžigalne svečke
- B. Viličasti ključ 10/12 mm
- C. 12 V kabel

4. Namenska uporaba

Inverter je primeren za naprave, ki delujejo z virom napetosti 230 V dvosmernega toka ali 12 V enosmernega toka.

Pri gospodinjstskih napravah in elektronskih napravah preverite navedbe proizvajalca in tako ugotovite, ali je naprava primerna za takšno uporabo.

Pozor! Inverterja ne smete priključiti na hišno omrežje kot hišno zasilno napajanje. Pri tem lahko pride do poškodb na inverterju ali drugih električnih napravah.

AVR (samodejna regulacija napetosti):

Samodejna regulacija napetosti zagotavlja, da so nihanja napetosti inverterja v območju, ki ga zagotavlja jo podjetja za oskrbo z električno energijo, in tako ne predstavljajo nevarnosti za elektronsko opremo.

Vendar je treba pred uporabo vedno preveriti, ali je poraba primerna za način delovanja z inverterjem. Pri zelo občutljivi elektroniki se predhodno pozanimajte pri proizvajalcu (npr. televizorji, mobilni telefoni, tablični računalniki, prenosni računalniki itd.), saj inverter zaradi motorja na notranje izgorevanje proizvaja nekonstantno sinusno napetost.

Stroj se sme uporabljati samo v skladu s predvidenim namenom. Vsaka druga uporaba, ki presega to, ni v skladu z namenom. Za škodo ali telesne poškodbe vseh vrst, ki izhajajo iz tega, je odgovoren uporabnik/upravljalavec in ne proizvajalec.

Obvezno upoštevajte varnostne napotke in navodila za montažo ter navodila za uporabo v priročniku za uporabo, saj lahko le tako omogočite ustrezno uporabo.

Osebe, ki stroj upravljajo in vzdržujejo, morajo biti z njim seznanjeni in poučeni o morebitnih nevarnostih.

Poleg tega se je treba dosledno držati veljavnih ukrepov za preprečevanje nesreč.

Upoštevati je treba tudi druga splošna navodila s področja delovne medicine in varstva pri delu.

Spremembe na stroju v celoti izključujejo garancijo proizvajalca za poškodbe, do katerih pride kot posledica.

Prosimo, upoštevajte, da naše naprave namensko niso konstruirane za gospodarsko, obrtno ali industrijsko uporabo. Ne prevzemamo nobene odgovornosti, če napravo uporabljate v gospodarskih, obrtnih ali industrijskih obratih ter enakih dejavnostih.

5. Varnostni napotki

V teh navodilih za uporabo smo mesta, ki se tičejo vaše varnosti, označili s tem znakom: **⚠**

Poleg tega so v navodilih za uporabo tudi druga pomembna mesta, ki so označena z besedo »**POZOR!**«.

⚠ **Pozor!**

Pri uporabi naprav morate upoštevati nekatere varnostne ukrepe, da preprečite telesne poškodbe in materialno škodo. Skrbno preberite ta navodila za uporabo oz. varnostne napotke. Če boste napravo predali drugim osebam, jim izročite tudi ta navodila za uporabo oz. varnostne napotke. Ne prevzemamo nikakršne odgovornosti za nezgode in poškodbe, nastale zaradi neupoštevanja teh navodil in varnostnih napotkov.

⚠ **NEVARNOST**

Pri neupoštevanju teh navodil obstaja velika smrtna nevarnost oz. nevarnost smrtno nevarnih poškodb.

⚠ **OPOZORILO**

Pri neupoštevanju teh navodil obstaja smrtna nevarnost oz. nevarnost hudih poškodb.

⚠ **PREVIDNO**

Pri neupoštevanju teh navodil obstaja majhna do srednja nevarnost poškodbe.

NAPOTEKI!

Ob neupoštevanju teh navodil obstaja nevarnost poškodovanja motorja ali drugih materialnih stvari.

- 1) Generatorja ni nikakor dovoljeno spreminjati.
- 2) Vrtilne frekvence, ki jo je nastvil proizvajalec, ni dovoljeno spreminjati. Lahko pride do poškodb generatorja ali priključenih naprav.
- 3) **Nevarnost zastrupitve!** Izpušni plini, goriva in maziva so strupeni. Izpušnih plinov ni dovoljeno vdihavati.
- 4) **Tveganje požara!** Bencin in bencinski hlapi so lahko vnetljivi oz. eksplozivni.
- 5) Izpušni plini motorja so strupeni. Inverterja ni dovoljeno uporabljati v prostorih brez zračenja. Če bo generator deloval v prostorih brez zračenja, je treba izpušne pline po izpušni cevi speljati neposredno na prosto in upoštevati je treba dodatne zahteve za zaščito pred ognjem in eksplozijo. Tudi v primeru uporabe gibke cevi za izpušne pline lahko pride do uhajanja strupenih izpušnih plinov. Zaradi nevarnosti požara ne smete gibke cevi za izpušne pline nikoli usmeriti v vnetljive snovi.
- 6) Inverterja nikoli ne uporabljajte v prostorih z lahko vnetljivimi snovmi.
- 7) **Vroče površine!** Nevarnost opeklin. Ne dotikajte se izpušnega sistema in pogonskega agregata.

- 8) Delov, ki se mehansko premikajo, ali vročih delov se ne dotikajte. Ne odstranjujte nobenih zaščitnih pokrovov.
- 9) **Zaščitna oprema!** Ko ste v bližini naprave, uporabljajte ustrezno zaščito za sluh.
- 10) Pri vzdrževanju in dodatni opremi je dovoljeno uporabljati le originalne dele.
- 11) Nastavitve in popravila lahko izvaja samo pooblaščen strokovno osebje.
- 12) Zaščitite se pred nevarnostmi električnega toka.
- 13) Generatorja se nikoli ne dotikajte z mokrimi rokami.
- 14) Na prostem uporabljajte samo v ta namen dovoljene in ustrezno označene kabselske podaljške (H07RN).
- 15) Če uporabljate podaljške ali mobilna distribucijska omrežja, upornost ne sme presegati 1,5 Ω . Praviloma skupna dolžina kablov za prerez 1,5 mm² ne sme presegati 60 m, pri prečnem prerezu 2,5 mm² pa skupna dolžina ne sme presegati 100 m.
- 16) Generatorja nikoli ne uporabljajte v dežju ali snegu.
- 17) Pri prevozu in polnjenju posode z gorivom vedno izključite motor.
- 18) Gorivo je gorljivo in lahko vnetljivo. Ne točite ga med delovanjem. Ne točite ga, če kadite ali v bližini odprtega ognja. Ne razlivate goriva.
- 19) Rezervoarja za gorivo ne polnite z gorivom oz. ga ne praznite v bližini odprtih virov svetlobe, ognja ali isker. **Ne kadite!**
- 20) Inverterja ni dovoljeno uporabljati med nevihto. – **Nevarnost strele!**
- 21) Generator postavite na varno in ravno mesto. Med delovanjem je napravo prepovedano obračati in prevračati ali menjati mesto postavitve.
- 22) Inverter postavite vsaj 1 m proč od sten ali priključenih naprav.
- 23) Otroke je treba zaščititi s tem, da ostanejo na varnostni razdalji do inverterja.
- 24) Nekateri deli batnega motorja z notranjim zgorevanjem so vroči in lahko povzročijo opekline. Upoštevati je treba opozorilne napotke na inverterju.
- 25) Vrednosti, navedene v tehničnih podatkih v razdelkih Nivo moči zvoka (L_{WA}) in Raven hrupa (L_{pA}), predstavljajo nivoje emisij in niso nujno varni delovni nivoji. Med nivoji emisij in imisij obstaja povezava, toda iz tega ni mogoče zanesljivo ugotoviti, ali so morda potrebni dodatni previdnostni ukrepi. Dejavniki, ki vplivajo na aktualni nivo imisij za delovno silo, vključujejo lastnosti delovnega prostora, druge vire hrupa, zvok v zraku ipd., na primer število inverterjev in drugih procesov v bližini ter časovno obdobje izpostavljenosti upravljavca hrupu.

Poleg tega se lahko dovoljeni nivoji imisij razlikujejo v različnih državah. Kljub temu bodo te informacije upravljavcu inverterja omogočale, da bolje oceni tveganja in nevarnosti. Od časa do časa lahko po namestitvi izvedete meritve hrupa, da določite raven hrupa.

- 26) Opozorilo! Držite se predpisov o električni varnosti, ki veljajo na mestu, kjer bo inverter uporabljan.
- 27) Opozorilo! V primeru ponovnega napajanja naprave prek inverterja morate zahteve in previdnostne ukrepe upoštevati v odvisnosti od zaščitnih ukrepov dane naprave in primernih direktiv.
- 28) Inverterje je mogoče uporabljati le do njihove nazivne moči pod nazivnimi okoliškimi pogoji. Če uporaba inverterja poteka v skladu s pogoji, ki ne ustrezajo referenčnim pogojem v skladu s standardom ISO 8528-8:2016, 7.1 in je hlajenje motorja ali inverterja ovirano, npr. zaradi delovanja v omejenih območjih, je treba moč zmanjšati.
- 29) Zaradi visokih mehanskih obremenitev je treba uporabljati samo trpežne gumijaste cevi (v skladu s standardom IEC 60245-4) ali enakovredno opremo.
- 30) Upoštevajte predpise o električni varnosti, ki veljajo na mestu, kjer bo inverter uporabljen.
- 31) V primeru ponovnega napajanja naprave prek inverterja morate zahteve in previdnostne ukrepe upoštevati v odvisnosti od zaščitnih ukrepov dane naprave in primernih direktiv.

Električna varnost

1. Pred uporabo je treba pregledati agregat za proizvajanje toka in njegovo električno opremo (vključno z vodi in vtičnimi spoji), da se zagotovi, da ni prisotna nobena okvara.
2. Generator za proizvodnjo električne energije ne sme biti priključen na druge vire energije, kot je oskrba z električno energijo podjetij za oskrbo z energijo. V posebnih primerih, ko je zagotovljena rezervna povezava z obstoječimi električnimi sistemi, lahko to izvede samo usposobljen električar, ki upošteva razlike med opremo, ki se upravlja z javnim napajalnim omrežjem, in delovanjem generatorja za proizvodnjo električne energije. V skladu s tem delom standarda ISO 8528 morajo biti razlike navedene v navodilih za uporabo.
3. Zaščita pred električnim udarom je odvisna od zaščitnih stikal, ki so natančno usklajeni z generatorjem za proizvodnjo električne energije. Če je treba zaščitno stikalo zamenjati, ga je treba zamenjati z zaščitnim stikalom z enakimi nazivnimi in zmogljivostnimi lastnostmi.

POZOR: Kot gorivo uporabljajte izključno Super E10 bencin.

⚠ Postopki z bencinom

⚠ Smrtna nevarnost! Bencin je strupen in zelo vnetljiv.

- Bencin shranjujte samo v predvidenih in preverjenih vsebnikih (posodah). Pokrovi posod za gorivo morajo biti vedno priviti in ustrezno pritegnjeni. Iz varnostnih razlogov je treba okvarjene pokrove zamenjati.
- Bencin ne sme biti v bližini isker, odprtega ognja, stalnega ognja, virov toplote in drugih virov vžiga. Ne kadite!
- Gorivo točite samo na prostem in med dolivanjem goriva ne kadite.
- Pred dolivanjem goriva izklopite motor na notranje zgorevanje in počakajte, da se ohladi.
- Bencin dolijte preden zaženete motor na notranje zgorevanje. Ko motor na notranje zgorevanje deluje ali ko je naprava vroča, ne odpirajte pokrova rezervoarja za gorivo in ne točite bencina.
- Pokrov rezervoarja odprite previdno in počasi. Počakajte, da se tlak izenači, in šele nato popolnoma odstranite pokrov rezervoarja.
- Za dolivanje goriva uporabite ustrezen lijak ali polnilno cev, da preprečite iztekanje goriva v motor na notranje zgorevanje in ohišje ali travo.

Rezervoarja za gorivo ne napolnite preveč!

- Da bi se gorivo lahko razširilo, rezervoarja za gorivo nikoli ne napolnite prek spodnjega roba polnilnega nastavka. Glejte dodatne informacije v navodilih za uporabo za motor z notranjim zgorevanjem.
- Če je gorivo preveč izteklo, ne zaženite motorja na notranje zgorevanje, dokler ne očistite površine, onesnažene z bencinom. Motorja ne vžigajte tako dolgo, dokler bencinski hlapi ne izhlapijo (obrišite).
- Polito gorivo vedno obrišite.
- Če je bencin pripel na oblačila, jih je treba zamenjati.
- Pokrov rezervoarja morate vedno priviti in ustrezno pritegniti. Naprave ne smete uporabljati z odvitim pokrovom rezervoarja.
- Iz varnostnih razlogov redno preverjajte vod za gorivo, rezervoar za gorivo, pokrov rezervoarja in priključke, da ne pride do poškodb, staranja (krhkosti), tesnosti in puščanja, ter jih po potrebi zamenjajte.
- Rezervoar za gorivo izpraznite samo na prostem.
- Nikoli ne uporabljajte steklenic za pijačo ali podobnega za odstranjevanje ali shranjevanje obratovalnih sredstev, na primer goriva. Osebe, še posebej otroci, so lahko v skušnjavi, da bi pili iz nje.

- Naprave ne shranjujte z bencinom v rezervoarju za gorivo v stavbi. Nastali bencinski hlapi lahko pridejo v stik z odprtim ognjem ali iskro in se vnamejo.
- Naprave ali posode za gorivo ne postavljajte v bližino grelnikov, radiatorjev, varilnih aparatov ali drugih virov toplote.

Nevarnost eksplozije!

Če se med delovanjem na rezervoarju za gorivo, pokrov rezervoarja ali na delih, po katerih teče gorivo (cevi za gorivo), pojavi napaka, je treba motor na notranje zgorevanje takoj izklopiti. Nato je treba obiskati specializiranega trgovca.

Preostala tveganja

Naprava je izdelana v skladu z najsodobnejšimi tehnologijami in priznanimi varnostnimi pravili. Kljub temu lahko pride pri delu do pojava preostalih tveganj.

- Če ne uporabljate električnih vodnikov, ki so skladni s predpisi, lahko pride do nevarnosti za zdravje zaradi elektrike.
- Kljub vsem ukrepom lahko še vedno obstajajo neočitna preostala tveganja.
- Preostala tveganja lahko minimizirate, če skupaj upoštevate »varnostne napotke« in »namensko uporabo« ter navodila za uporabo v celoti.
- Izogibajte se nenamernim zagonom inverterja.
- Uporabljajte napravo tako, kot je priporočeno v teh navodilih za uporabo. S tem poskrbite, da vaš inverter doseže optimalno moč.

6. Tehnični podatki

Vrsta zaščite	IP23M
Neprekinjena moč P_n (COP) (230 V) (S1)	2,0 kW
Maks. moč P_{max} (230 V) (S2 5min)	2,2 kW
Nazivna napetost U_n	2 x 230 V~12 V DC
Nazivni tok $I_{n(230 V)}$	8,7 A
Nazivni tok $I_{n(12 V DC)}$	8,3 A
Frekvenca F_n	50 Hz
Izvedba pogonskega motorja	4-taktni, 1-valjni zračno hlajen
Delovna prostornina	196 cm ³
Največja moč (motor)	4,0 kW/5,4 PS
Gorivo	Super E10 bencin

Kapaciteta rezervoarja	15 l
Tip motornega olja	10W30
Količina olja (pribl.)	600 ml
Teža	38 kg
Faktor aktivne moči φ	1
Razred kakovosti	B
Razred zmogljivosti	G2
Maks. temperatura	40 °C
Največja višina postavitve (n. v.)	1000 m
Zaganjalnik	Zaganjalna vrstica
Vžigalna svečka	F6TC

Pridržujemo si pravico do tehničnih sprememb!

Način delovanja S1 (neprekinjeno delovanje)

Inverter lahko trajno deluje z navedeno močjo.

Način delovanja S2 (kratkotrajno delovanje)

Inverter lahko kratkotrajno deluje z največjo močjo.

Hrup

⚠ Opozorilo: Hrup ima lahko hude posledice za vaše zdravje. Če hrup stroja prekorači 85 dB, uporabljajte ustrezno zaščito za sluh.

Karakteristike hrupa

Nivo moči zvoka L_{WA}	93,5 dB
Raven hrupa L_{pA}	73,7 dB
Negotovost $K_{wa/pA}$	1,9 dB

7. Razpakiranje

- Odprite embalažo in napravo previdno vzemite ven.
- Odstranite embalažni material ter ovojna in transportna varovala (če obstajajo).
- Preverite, ali je obseg dostave celovit.
- Preverite, če so se naprava in deli pribora poškodovali med transportom.
- Po možnosti embalažo shranite do preteka garancijskega časa.

⚠ NEVARNOST

Naprava in embalažni material nista otroški igrači! Otroci se ne smejo igrati s plastičnimi vrečkami, folijami in majhnimi deli! Obstaja nevarnost, da jih pogoltnejo in se z njimi zadušijo!

8. Postavitev/Pred zagonom

Električna varnost

Pred uporabo je treba pregledati inverter in njegovo električno opremo (vključno z vodi in vtičnimi spoji), da se zagotovi, da ni prisotna nobena okvara.

Generatorja nikoli ne priključite na električno omrežje (vtičnica).

Vodi do porabnikov morajo biti čim krajši.

⚠ NEVARNOST!

Nevarnost požara in eksplozije!

Gorivo se lahko pri polnjenju vžge in po možnosti eksplodira. To povzroči hude poškodbe ali smrt.

- Izklopite motor in počakajte, da se ohladi.
- Hraniti ločeno od vročine, ognja in isker.
- Gorivo točite samo na prostem.
- Nosite zaščitne rokavice.
- Izogibajte se stiku s kožo in očmi.
- Napravo zaženite na razdalji najmanj 3 m od mesta točenja goriva.
- Pazite na netesna mesta. Če izteka bencin, ne zaženite motorja.

⚠ OPOZORILO!

Nevarnost za zdravje!

Vdihavanje bencinskih hlapov/hlapov mazalnega olja lahko povzroči hude poškodbe zdravja, nezavest in v skrajnih primerih smrt.

- Ne vdihavajte bencinskih hlapov/hlapov mazalnega olja.
- Napravo uporabljajte le na prostem.

NAPOTEK!

Poškodbe naprave

Če napravo uporabljate s premajhno količino motornega in menjalniškega olja, lahko to povzroči poškodbe motorja.

- Pred zagonom dolijte gorivo in olje. Naprava se odstavi brez motornega in menjalniškega olja.

NAPOTEK!

Poškodbe okolja!

Iztekle olje lahko povzroči trajno škodo na okolju. Tekočina je zelo strupena in lahko hitro povzroči onesnaženje vode.

- Olje dolivajte/odstranite samo na ravnih, pritrjenih površinah.
- Uporabite polnilni nastavek ali lijak.
- Izpuščeno olje prestrezite s primerno posodo.

- Razlito olje takoj skrbno obrišite in krpe zavržite skladno z lokalnimi predpisi.
- Olje odstranite v skladu z lokalnimi predpisi.

⚠ **POZOR!**

Pregled pred uporabo

- Vse strani motorja preglejte zaradi morebitnega puščanja olja ali bencina.
- Preverite raven motornega olja.
- Preverite raven goriva – Napolnite vsaj 7 litrov Super E10 bencina.
- Preverite stanje zračnega filtra.
- Preverite stanje voda za gorivo.
- Bodite pozorni na znake poškodb.
- Preverite, ali so vsi zaščitni pokrovi nameščeni ter vijaki trdno priviti.
- Poskrbite za zadostno prezračevanje naprave.
- Zagotovite, da je vtič vžigalne svečke pritrjen na vžigalno svečko.
- Morebitno priključeno električno napravo odklopite z inverterja.

8.1 Ozemljitveni vijak (5) (sl. 1)

⚠ **Pozor! Električni udar!**

- Za ozemljitev ne uporabljajte gole žice.
- Inverter mora biti varno ozemljen.

Za odvajanje statičnih naelektritev je potrebna ozemljitev ohišja.

1. V ta namen povežite kabel na eni strani z ozemljitvenim vijakom (5) inverterja, na drugi strani pa z zunanjo maso (npr. s paličastim ozemljilom).

8.2 Nalivanje olja (sl. 1, 3)

⚠ **Pozor!**

Inverter je dostavljen brez motornega olja. Pred zagonom zato obvezno nalijte olje vanj. Uporabite olje 10W30.

Napotek:

Pred vsakim zagonom redno preverjajte raven olja. Prenizka raven olja lahko povzroči poškodbe motorja. Opozorilni sistem za olje je nastavljen tako, da preprečuje škodo na motorju zaradi pomanjkanja olja v ohišju ročične gredi. Opozorilni sistem za olje motor samodejno izklopi še preden raven olja v ohišju ročičnega sistema pade pod varnostno oznako. Če opozorilni sistem za olje izklopi motor, morate doliti motorno olje. Zagon je možen šele po dolivanju motornega olja.

1. Napravo postavite samo na plosko, ravno površino.

2. Izvijte merilno palico za olje (9).
3. Dolijte motorno olje s steklenico za dolivanje olja (ni v obsegu dostave). Bodite pozorni na najvišjo količino polnjenja, ki znaša 600 ml. Olje dolijte počasi do spodnjega roba nastavka za polnjenje.
4. Merilno palico za olje (9) obrišite s suho krpo, ki ne pušča vlaken.
5. Znova privijte merilno palico za olje (9) do omejevalnika v polnilni nastavek.
6. Izvlecite merilno palico za olje (9) in v vodoravnem položaju odčitajte raven olja. Raven olja mora biti med oznakama L (nizko) in H (visoko) na merilni palici za olje (9).
7. Če je raven olja prenizka, ponovite postopek.
8. Nato ponovno privijte merilno palico za olje (9).

8.3 Nalivanje goriva (sl. 1)

⚠ **Pozor!**

Inverter je dostavljen brez goriva. Pred zagonom zato obvezno nalijte gorivo.

1. Privijte pokrov rezervoarja (1).
2. V rezervoar za gorivo z ustreznim lijakom (ni v obsegu dostave) natočite največ 15 l goriva.
3. Pazite, da rezervoarja za gorivo ne napolnite preveč in da ne razlijete bencina. Vedno uporabljajte filter za gorivo. Razlito gorivo takoj pobrišite in počakajte, da hlapi goriva izhlapijo (nevarnost vžiga).
4. Med dolivanjem goriva preverite kontrolno okence (2). Rdeča oznaka v kontrolnem okencu (2) označuje najnižjo raven polnjenja.
5. Pokrov rezervoarja (1) zнова zategnite.

⚠ **POZOR!**

Gorivo dolivajte na dobro prezračenem območju, ko je motor zaustavljen.

Če je motor neposredno pred tem obratoval, najprej počakajte, da se ohladi. Nikoli ne dolivajte goriva v stavbi, kjer lahko ogenj ali iskre pridejo v stik s hlapi goriva.

Gorivo je izredno vnetljivo in eksplozivno. Pri delu z gorivom lahko dobite opekline ali druge hude poškodbe.

9. Zagon naprave

Pred zagonom motorja se prepričajte, da moč porabnikov ustreza zmogljivostim inverterja. Ne prekoračite nazivne moči. Pred zagonom motorja ne priklaplajte porabnikov!

9.1 Zagon motorja

⚠ **Pozor! Nevarnost zastrupitve!**

- Napravo uporabljajte le na prostem in nikoli v zaprtih ali slabo prezračenih prostorih.

Pozor! Zaganjalne vrvice (14) nikoli ne izpustite, da bi sunkovito skočila na svoje mesto. S tem lahko povzročite poškodbe.

1. Ročico dušilke (17) nastavite v položaj CLOSED (ZAPRTO), ko je motor hladen, s premikanjem ročice v desno. Ročico dušilke (17) premaknite v položaj OPEN (ODPRTO), ko je motor ogret, tako da jo premaknete v levo.
2. Nastavite ventil za bencin (15) v položaj »ON« (VKLOP).
3. Stikalo za vklop/izklop (12) premaknite v položaj »ON« (VKLOP).
4. Nato hitro povlecite zaganjalno vrstico (14), da se motor zažene. Če se motor ne zažene, postopek ponovite.
5. Če se motor ne zažene tudi po več poskusih, glejte poglavje »Pomoč pri motnjah«.
6. Ročico dušilke (17) ponovno premaknite v položaj OPEN (ODPRTO), medtem ko se motor segreva.

Napotek:

Ko motor zaganjate prvič, je potrebnih več poskusov, dokler se gorivo iz rezervoarja za gorivo ne prečrpa do motorja.

9.2 Zaustavitev motorja (sl. 1)

Inverter naj za kratek čas (pribl. 30 sekund) deluje brez obremenitve, preden ga izklopite, da se lahko naknadno ohladi.

1. Stikalo za vklop/izklop (13) premaknite v položaj »OFF« (VKLOP).
2. Ventil za bencin (16) nastavite v položaj »OFF« (VKLOP).
3. Nato odklopite odjemalec toka z naprave.

9.3 Merilnik napetosti (8) (sl. 1)

Merilnik napetosti (8) je aktiven, ko motor deluje, in kaže izhodno moč.

9.4 Zaščita pred preobremenitvijo – odklopnik 230 V (7) (sl. 1)

Preobremenitvena zaščita se aktivira pri preveliki porabi moči in izklopi 230 V vtičnice (6). Odklopnik 230 V (7) se samodejno nastavi v položaj »OFF« (IZKLOP).

1. Napravo izklopite, kot je opisano v razdelku 10.2.
2. Nato odklopite porabnik z naprave.

3. Počakajte trenutek.
4. Nastavite odklopnik 230 V (7) v položaj »ON« (VKLOP).

Pozor! Okvarjen odklopnik je dovoljeno zamenjati le z odklopniki z enako konstrukcijo in enakimi podatki o zmogljivosti. V ta namen se obrnite na servisno službo.

9.5 Tipka »RESET« (PONASTAVITEV) za 12 V (sl. 1)

Če se je sprožila zaščita pred preobremenitvijo, tipka »RESET« (PONASTAVITEV) (11) ponovno vzpostavi izhodno moč inverterja. V tem primeru motorja ni treba ponovno zagnati.

1. Počakajte trenutek.
2. Pritisnite tipko »RESET« (PONASTAVITEV) (11).

9.6 Polnjenje zunanjih naprav (slika 1)

⚠ **NEVARNOST!**

Nevarnost zaradi nepravilnega polnjenja.

1. Adapterski kabel s priključki 12 V (C) priključite na priključek 12 V DC (10).

10. Čiščenje in vzdrževanje

Pred kakršnimkoli čiščenjem in vzdrževalnimi deli ugasnite motor in snemite vtič vžigalne svečke (18) z vžigalne svečke (19).

POZOR! Nevarnost opeklin! Počakajte, da se naprava ohladi, preden jo boste čistili ali vzdrževali.

10.1 Čiščenje

Na zaščitnih pripravah, prezračevalnih režah in ohišju motorja mora biti čim manj prahu in umazanije. Zdrgnite napravo s čisto krpo ali jo izpihajte s stisnjenim zrakom pod nizkim tlakom. Priporočamo, da napravo očistite neposredno po vsaki uporabi.

Napravo redno čistite z vlažno krpo in malo mazalnega mila. Ne uporabljajte čistil ali topil, ker lahko poškodujejo plastične dele naprave. Pazite, da v notranjost naprave ne vdre voda.

10.2 Vzdrževanje

OPOZORILO!

Med vzdrževalnimi deli vedno nosite zaščitne rokavice in ščitnik za usta!

10.2.1 Preverjanje ravni olja (slika 4)

1. Nadaljujte, kot je opisano v 8.2.

10.2.2 Menjava olja

Olje zamenjajte po prvih 20 obratovnalnih urah, potem pa vsakih 100 ur oziroma na tri mesece.

Motorno olje menjajte, ko je motor ogret na delovno temperaturo.

1. Inverter postavite samo na plosko, ravno površino.
2. Za ta namen pripravite primerno prestrežno posodo (ni vključena v obseg dostave).
3. Odstranite merilno palico za olje (9). Z viličastim ključem SW10 (B) odstranite vijak za izpust olja (12), da olje izteče.
4. Ponovno privijte vijak za izpust olja (12).
5. Nalijte novo motorno olje (najv. 600 ml).
6. Nato znova privijte merilno palico za olje (9).
7. Rabljeno olje zavržite na primeren način.

10.2.3 Zračni filter (sl. 4, 5)

NAPOTEK!

Nevarnost materialnih poškodb!

Uporaba motorja brez ali s poškodovanim filtrirnim elementom lahko povzroči poškodbe motorja.

- Motor ne sme nikoli delovati s poškodovanim filtrirnim elementom zračnega filtra. Umazanija lahko povzročijo zelo resno škodo na motorju.

Zračni filter (15) očistite vsakih 50 obratovnalnih ur in ga po potrebi zamenjajte.

1. Odstranite vijak z ročajem (15a) (sl. 9).
2. Odprite pokrov zračnega filtra (15).
3. Odstranite penasti vložek (15b).
4. Za čiščenje filtra ne uporabljajte ostrih čistil ali bencina.
5. Elemente filtra očistite na ravni površini, tako da jih izpetete. Če so močno umazani, jih operite z milnico, izperite s čisto vodo in počakajte, da se posušijo na zraku.
6. Filter sestavite v obratnem vrstnem redu.

10.2.4 Vžigalna svečka (sl. 6)

⚠ POZOR: Vžigalno svečko zamenjajte samo, ko je motor hladen!

Vžigalno svečko (19) po 20 obratovnalnih urah prvič preverite glede umazanije in jo po potrebi očistite s krtačo z bakrenimi žicami. Nato vžigalno svečko (19) vzdržujte vsakih 50 obratovnalnih ur.

1. Snemite vtič vžigalne svečke (18), tako da ga zavrtite.
2. Vžigalno svečko (19) odstranite s priloženim ključem za vžigalne svečke (A).
3. Odstranite vso umazanijo z vznožja vžigalne svečke (19).

4. Preglejte vžigalno svečko (19). Z žično krtačo odstranite morebitne obloge.
5. Preverite režo na vžigalni svečki. Z merilnikom nastavite razmik med elektrodami med 0,7 in 0,8 mm.
6. Filter sestavite v obratnem vrstnem redu.

NAPOTEK

Razrahljana vžigalna svečka se lahko pregreje in poškoduje motor. Če pa je vžigalna svečka zategnjena premočno, se lahko poškoduje navoj v glavi motorja.

10.2.5 Očistite vložek filtra za gorivo

Napotek: Filter za gorivo je filtrirna posoda, ki se nahaja neposredno pod pokrovom rezervoarja (1) in filtrira vso natočeno gorivo.

1. Stikalo za vklop/izklop (13) prestavite v položaj »OFF« (IZKLOP).
2. Odprite pokrov rezervoarja (1).
3. Odstranite vložek filtra za gorivo. Očistite v nevnetljivem topilu ali topilu z visokim plameniščem.
4. Vložek filtra za gorivo namestite nazaj.
5. Zaprite pokrov rezervoarja (1).

11. Naročanje nadomestnih delov

V primeru povpraševanja morate navesti spodnje podatke:

- Podatki tipske ploščice stroja
- Podatki na tipski ploščici motorja

Pomemben napotek v primeru popravila:

Ko napravo vračate v popravilo, upoštevajte, da jo morate zaradi varnostnih razlogov na servisno postajo poslati brez olja in bencina.

11.1 Naročanje nadomestnih delov

Pri naročanju nadomestnih delov morate navesti naslednje podatke:

- Tip naprave
- Številka izdelka naprave

Informacije o servisu

Upoštevajte, da so pri tem izdelku sledeči deli podvrženi obrabi, ki izhaja iz uporabe, ali naravni obrabi oz. so sledeči deli potrebni kot potrošni material.

Obrabni deli*: vžigalna svečka, zračni filter

* Ni nujno v obsegu dostave!

Nadomestne dele in pribor dobite v našem servisnem centru. V ta namen odčitajte QR-kodo na naslovni strani.

12. Prevoz

1. Izpraznite rezervoar za bencin s črpalko za črpanje bencina (glejte razdelek 13.2).
2. Če je motor sposoben za delovanje, ga pustite teči tako dolgo, dokler ne porabi preostalega bencina.
3. Odstranite motorno olje iz toplega motorja (kot je opisano v 10.2.2 Menjava olja).
4. Snemite vtič vžigalne svečke (18) z vžigalne svečke (19).
5. Napravo fiksirajte na primer z napenjalnimi pasovi, da ne more zdrsniti.
6. Agregat za zasilno napajanje z elektriko lahko dvignete in prestavite s transportnimi ročaji (3).

13. Skladiščenje

13.1 Priprave na skladiščenje

1. Izpraznite rezervoar za bencin s črpalko za črpanje bencina (glejte razdelek 13.2).
Opozorilni napotek: Bencina ne črpajte v zaprtih prostorih, v bližini ognja ali medtem ko kadite. Plinski hlapi lahko povzročijo eksplozije ali požar.
2. Po vsaki sezoni menjajte olje (glejte 10.2.2).
3. V ta namen izpustite staro motorno olje iz toplega motorja in nalijte novo.
4. Odstranite vžigalno svečko (19). (sl. 6)
5. Z ročko za olje nalijte približno 20 ml olja v valj.
6. Počasi vlecite zaganjalno vrstico (14), da olje zaščiti notranjost valja.
7. Ponovno privijte vžigalno svečko (19).
8. Napravo shranite na dobro zračenem mestu ali kraju.

13.2 Izpuščanje bencina s črpalko za odsesavanje bencina

Bencin je treba izpustiti če napravo skladiščite dlje časa.

1. Prestrezno posodo pridržite pod cevko črpalke za odsesavanje bencina (ni v obsegu dostave).
2. Odvijte pokrov rezervoarja (1) in ga odstranite.
3. Odstranite vložek filtra za gorivo.
4. Cevko črpalke za odsesavanje bencina potisnite v rezervoar za bencin in bencin v celoti izčrpajte s črpalko za bencin.
5. Vložek filtra za gorivo namestite nazaj.
6. Pokrov rezervoarja (1) znova zategnite.

14. Odstranjevanje in recikliranje

Napotki za embalažo



Embalažne materiale je mogoče reciklirati. Embalažo zavržite okolju prijazno.

Napotki glede zakona o električnih in elektronskih napravah



Stare električne in elektronske naprave ne sodijo med gospodinjske, pač pa jih morate zavreči oz. oddati na zbirno mesto ločeno!

- Stare baterije in akumulatorje, ki niso fiksno vgrajeni v staro napravo, je treba pred oddajo na zbirno mesto odstraniti brez uničenja komponent! Navodila za njihovo odstranjevanje ureja zakon o baterijah.
- Lastnik oz. uporabnik električnih in elektronskih naprav je zakonsko zavezan, da stare naprave po njihovi uporabi odda.
- Končni uporabnik nosi odgovornost za brisanje svojih osebnih podatkov na stari napravi, ki jo želi zavreči!
- Simbol prečrtanega smetnjaka pomeni, da električnih in elektronskih naprav ne smete odlagati med gospodinjske odpadke.
- Električne in elektronske naprave lahko brezplačno oddate na naslednjih mestih:
 - Javno-pravna mesta za odstranjevanje odpadkov oz. zbirna mesta (npr. komunalna podjetja)
 - Prodajna mesta električnih naprav (stacionarna in spletna), če so trgovci zavezani k prevzemanju starih naprav ali to ponujajo brezplačno.
 - Do tri stare električne naprave na vrsto naprave, z dolžino stranice največ 25 centimetrov, lahko brez predhodnega nakupa nove naprave od proizvajalca oddate pri njem ali na drugem pooblaščenem zbirnem mestu v vaši bližini.
 - Ostale proizvajalčeve in trgovčeve dodatne pogoje za prevzem najdete pri posamezni servisni službi.
- Če proizvajalec dostavi novo električno napravo v zasebno gospodinjstvo, lahko končni uporabnik na zahtevo naroči brezplačen prevzem stare električne naprave. Povežite se s servisno službo proizvajalca.

- Te izjave veljajo le za naprave, ki so nameščene in prodane v državah Evropske unije in so predmet evropske direktive 2012/19/EU. V državah izven območja Evropske unije lahko veljajo drugačna določila za odstranjevanje starih električnih in elektronskih naprav med odpadke.

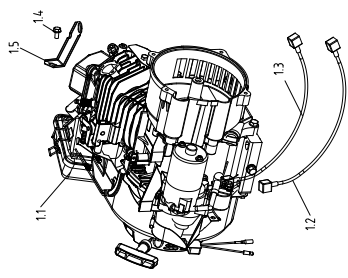
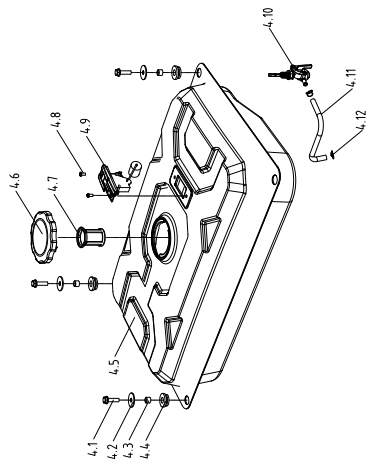
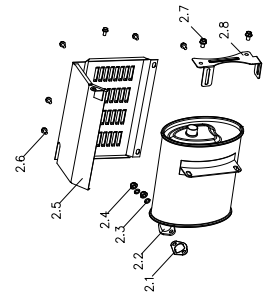
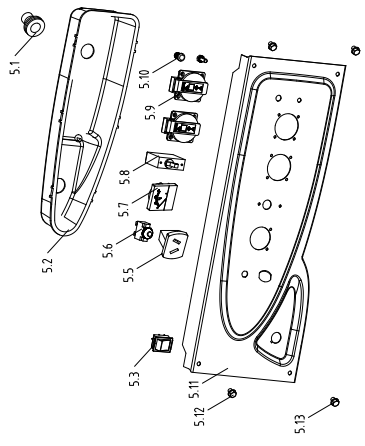
Goriva in olja

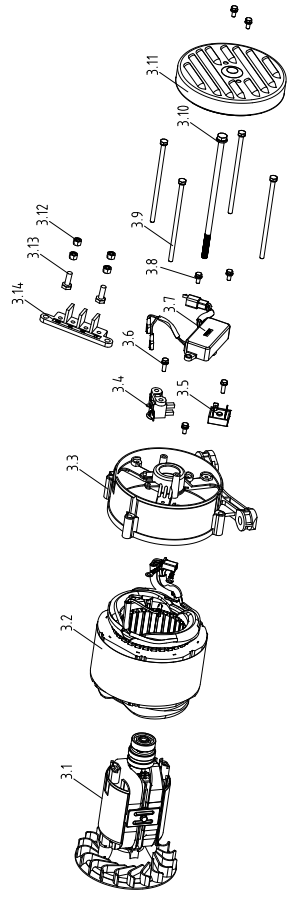
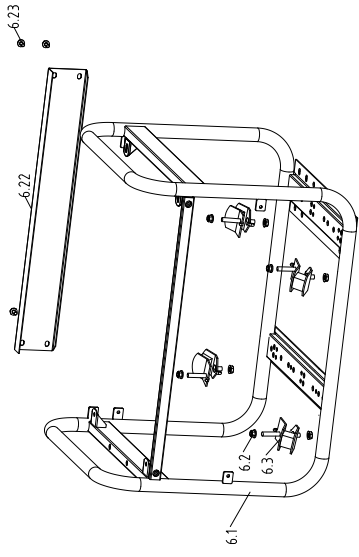
- Pred odstranjevanjem naprave med odpadke je treba rezervoar za gorivo in rezervoar za motorno olje izprazniti!
- Gorivo in motorno olje ne sodita med gospodinjstvo, pač pa ju morate zavreči oz. oddati na zbirno mesto ločeno!
- Prazne posode za olje in gorivo je treba zavreči okoliu prijazno.

15. Pomoč pri motnjah

V naslednji tabeli so prikazani simptomi napak skupaj z opisom pomoči, če vaš stroj ne deluje pravilno. Če s tem ne morete lokalizirati in odpraviti težave, se obrnite na svoj servis.

Motnja	Vzrok	Ukrep
Motorja ni mogoče zagnati	Samodejni odklop olja se sproži	Preverite raven olja, dolijte motorno olje
	Vžigalna svečka je umazana s sajami	Očistite oz. zamenjajte vžigalno svečko
	Ni goriva	Dolijte gorivo
Inverter ima prenizko napetost ali je sploh nima	Elektronika je okvarjena	Popravilo v pooblaščenem servisnem centru.
	Sprožilo se je stikalo za zaščito pred preobremenitvijo	Ponovno zaženite inverter, zmanjšajte obremenitev
	Zračni filter je umazan	Očistite ali zamenjajte filter





EG-Konformitätserklärung Originalkonformitätserklärung

EC Declaration of Conformity

Déclaration de conformité EC



Scheppach GmbH, Günzburger Str. 69, D-89335 Ichenhausen

DE	erklärt folgende Konformität gemäß EU-Richtlinie und Normen für den Artikel	PL	deklaruje, ze produkt jest zgodny z następującymi dyrektywami UE i normami
GB	hereby declares the following conformity under the EU Directive and standards for the following article	HU	az EU-irányelv és a vonatkozó szabványok szerinti következő megfelelési nyilatkozatot teszi a termékre
CZ	prohlašuje následující shodu podle směrnice EU a norem pro výrobek	HR	ovime izjavljuje da postoji sukladnost prema EU-smjernica i normama za sljedeće artikle
SK	prehlasuje nasledujúcu zhodu podľa smernice EU a noriem pre výrobok	SI	izjavlja slededo skladnost z EU-direktivo in normami za artikel

Marke / Brand / Marque:

SCHEPPACH

Art.-Bezeichnung:

STROMERZEUGER - SG2700

Article name:

GENERATOR - SG2700

Nom d'article:

GROUPE ÉLECTROGÈNE - SG2700

Art.-Nr. / Art. no.: / N° d'ident.:

5906228942

2014/29/EU	2004/22/EG	89/686/EWG_96/58/EG	X 2000/14/EG_2005/88/EG
2014/35/EU	2014/68/EU	90/396/EWG	Annex V Annex VI Noise: measured L_{WA} = 93,5 dB; guaranteed L_{WA} = 95 dB P = 2.0 kW X Notified Body: TÜV SÜD Industrie Service GmbH Westendstrasse 199 - 80686 München - Deutschland Notified Body No.:0036
X 2014/30/EU	X 2011/65/EU*		
X 2006/42/EG	Annex IV Notified Body: Notified Body No.: Certificate No.:		
			X 2016/1628/EU Emission. No: e24*2016/1628*2018/989SYA1/P*0050*01

Standard references:

EN ISO 8528-13:2016; EN 60204-1:2018; EN 55012:2007+A1:2009; EN 61000-6-1:2007; EN ISO 3744:1995

Die alleinige Verantwortung für die Ausstellung dieser Konformitätserklärung trägt der Hersteller.

This declaration of conformity is issued under the sole responsibility of the manufacturer.

Le fabricant assume seul la responsabilité d'établir la présente déclaration de conformité.

* Der oben beschriebene Gegenstand der Erklärung erfüllt die Vorschriften der Richtlinie 2011/65/EU des Europäischen Parlaments und des Rates vom 8. Juni 2011 zur Beschränkung der Verwendung bestimmter gefährlicher Stoffe in Elektro- und Elektronikgeräten.

The object of the declaration described above fulfils the regulations of the directive 2011/65/EU of the European Parliament and Council from 8th June 2011, on the restriction of the use of certain hazardous substances in electrical and electronic equipment.

L'appareil décrit ci-dessus dans la déclaration est conforme aux réglementations de la directive 2011/65/EU du Parlement Européen et du Conseil du 8 juin 2011 visant à limiter l'utilisation de substances dangereuses dans la fabrication des appareils électriques et électroniques.

Ichenhausen, 21.11.2022

Signature: Andreas Pöcher / Head of Project Management

First CE: 2019
Subject to change without notice

Documents registrar: Tobias Ihle
 Günzburger Str. 69, D-89335 Ichenhausen

Garantie DE

Offensichtliche Mängel sind innerhalb von 8 Tagen nach Erhalt der Ware anzuzeigen, andernfalls verliert der Käufer sämtliche Ansprüche wegen solcher Mängel. Wir leisten Garantie für unsere Maschinen bei richtiger Behandlung auf die Dauer der gesetzlichen Gewährleistungsfrist ab Übergabe in der Weise, dass wir jedes Maschinenteil, das innerhalb dieser Zeit nachweisbar in Folge Material- oder Fertigungsfehler unbrauchbar werden sollte, kostenlos ersetzen. Für Teile, die wir nicht selbst herstellen, leisten wir nur insoweit Gewähr, als uns Gewährleistungsansprüche gegen die Vorlieferanten zustehen. Die Kosten für das Einsetzen der neuen Teile trägt der Käufer. Wandlungs- und Minderungsansprüche und sonstige Schadensersatzansprüche sind ausgeschlossen.

Warranty GB

Apparent defects must be notified within 8 days from the receipt of the goods. Otherwise, the buyer's rights of claim due to such defects are invalidated. We guarantee for our machines in case of proper treatment for the time of the statutory warranty period from delivery in such a way that we replace any machine part free of charge which provably becomes unusable due to faulty material or defects of fabrication within such period of time. With respect to parts not manufactured by us we only warrant insofar as we are entitled to warranty claims against the upstream suppliers. The costs for the installation of the new parts shall be borne by the buyer. The cancellation of sale or the reduction of purchase price as well as any other claims for damages shall be excluded.

Záruka CZ

Viditelné vady jsou poukazatelné během 8 dní od obdržení zboží, jinak ztrácí zákazník všechny nároky týkající se takovýchto vad. Poskytujeme záruku na naše stroje, s kterými je správně zacházeno, na dobu zákonně záruční lhůty začínající od doručení tak, že bezplatně vyměníme každou část stroje, která se během této doby může stát prokazatelně nepoužitelnou následkem materiálové či výrobní vady. Na díly, které sami neopravujeme, poskytujeme záruku pouze v rozsahu, v němž nám přísluší nárok na záruční plnění vůči subdodavatelé. Náklady na instalaci nového dílu nese zákazník. Nárok na výměnu zboží, na slevu a jiné nároky na odškodnění jsou vyloučené.

Záruka SK

Zrejme vady musia byť predstavené v priebehu 8 dní po obdržaní tovaru, ináč zákazník stratí všetky nároky týkajúce sa takejto vady. Ponúkame záruku na naše aparáty, ktoré sú správne používané počas zákonného termínu záruky tak, že bezplatne vymeníme každú časť aparátu, ktorá sa v priebehu tohto času môže stať dokázateľne nefunkčnou dôsledkom materiálnej či výrobnéj vady. Na časti ktoré sami nevyrábame, poskytujeme záruku iba v rozsahu, v ktorom nám prísluší nárok na záručné plnenie k subdodávateľovi. Za trovy týkajúce sa inštalácie novej súčiastky je zodpovedný zákazník. Nárok na výmenu tovaru, na zľavu a iné nároky na nahradenie škody sú vylúčené.

Szavatosság HU

A nyilvántaló hibákat ki kell jelenteni számított 8 napon belül az áruk, különben a vevő elveszti minden igényt az ilyen hibák. Kínálunk garanciát a gépeinket a megfélelő kezelés időtartamának hallgatlagos garancia a szállítás időpontját oly módon, hogy cserélje ki minden egyes részre ezen idő alatt észlelhető a sorban anyag-vagy gyártási legyen hibávaló, ingeny. Az alkatrészeket, hogy nem termel magunkat, hogy csak olyan garanciát, hiszen jogosultak jótállási igények beszállítókkal szemben. A költség beillesztése az új részek a vevőnek. Átalakítása és csökkentése követelések és egyéb kártérítési igények ki vannak zárva.

Gwarancja PL

Wszelkie uszkodzenia musz być zgłaszane w przeciagu 8 dni od daty otrzymania towaru, w przeciwnym wypadku, prawo do reklamacji wygasa. Gwarantujemy, że w czasie trwania gwarancji wymienimy wszelkie części maszyn, które okazały się niesprawne na skutek wad materiału z jakiego zostały wykonane lub błędów w produkcji bez dodatkowych opłat pod warunkiem, że maszyna będzie obsługiwana zgodnie z zaleceniami. W odniesieniu do części nie produkowanych przez nas, gwarancja obowiązuje tylko w przypadku naszych dostawców. Koszty instalacji nowych części są ponoszone przez klienta. Odszkodowania wynikłe z uszkodzeń maszyny oraz redukcje ceny zakupu maszyny w ramach reklamacji nie będą rozpatrywane.

Garancija HR

Vidljive štete se moraju prijaviti u roku od 8 dana od primitka robe U suprotnom slučaju kupac gubi pravo na reklamaciju. Mi jamčimo za naše strojeve u slučaju ispravnog postupanja tijekom perioda zakonskog jamstva tako što zamijenujemo besplatno bilo koji dio stroja koji dokazano postane neupotrebljiv uslijed neispravnog materijala ili grešaka u proizvodnji u tom vremenskom periodu Za dijelove koje mi nismo proizveli jamčimo samo ukoliko imamo pravo na reklamaciju prema dobavljačima Troškove za ugradnju novih dijelova snosi kupac Molbe za smanjenjem cijene kao i sve druge reklamacije zbog šteta su isključene.

Garancija SI

Očitne pomanjkljivosti je potrebno naznaniti 8 dni po prejemu blaga, v nasprotnem primeru izgubi kupec vse pravice do garancije zaradi takšnih pomanjkljivosti. Za naše naprave dajemo garancijo ob pravilni uporabi za čas zakonsko določenega roka garancije od prodaje in sicer na takšen način, da vsak del naprave brezplačno nadomestimo, za katerega bi se v tem roku izkazalo, da je zaradi slabega materiala ali slabe izdelave neuporaben. Za dele, ki jih sami ne izdelujemo, jamčimo samo toliko, kolikor zahteva garancija drugih podjetij. Stroški za vstavljanje novih delov nosi kupec. Zahteve za spreminjanje in zmanjšanje ter ostale zahteve za nadomestilo škode so izključene.