

Art.Nr.  
5906112901, 5906112903  
AusgabeNr.  
5906112850  
Rev.Nr.  
22/09/2015



**schepach**



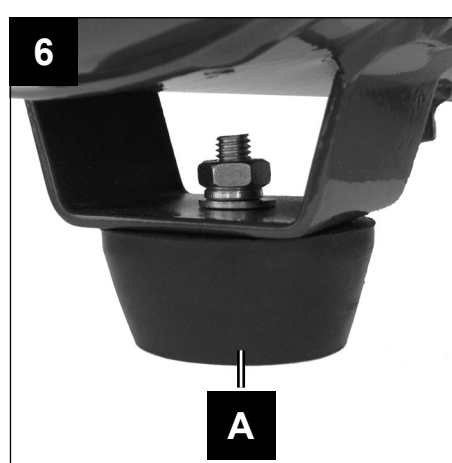
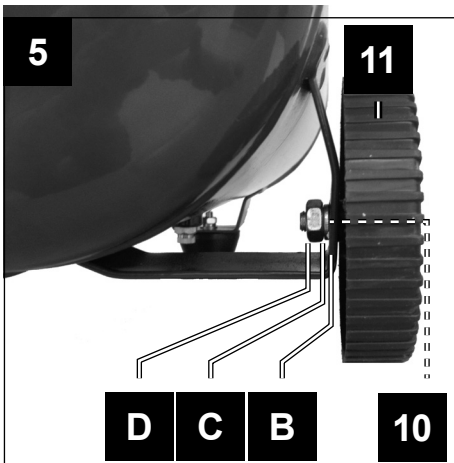
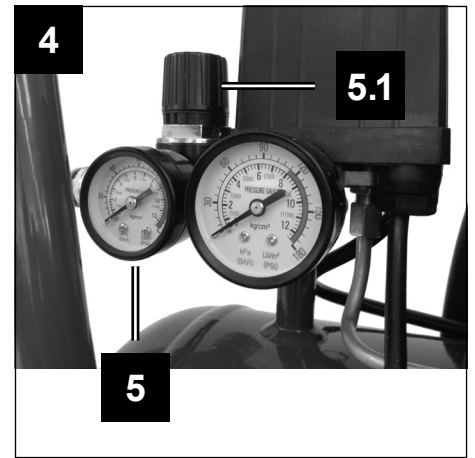
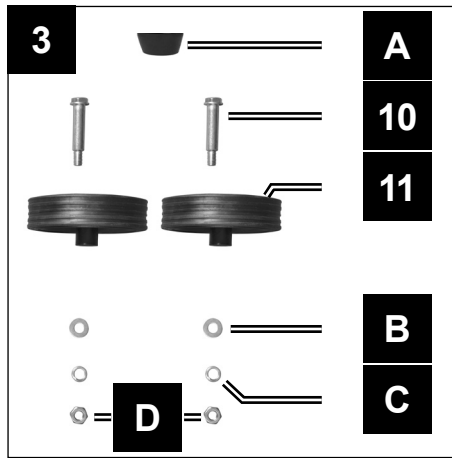
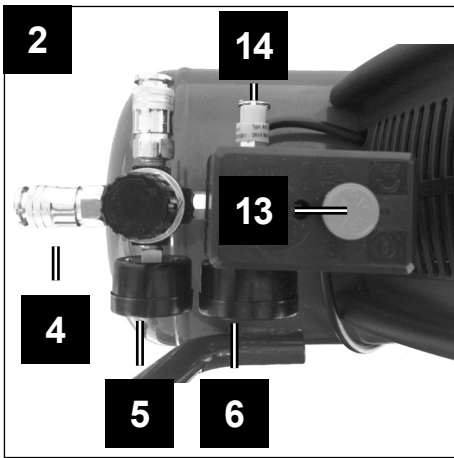
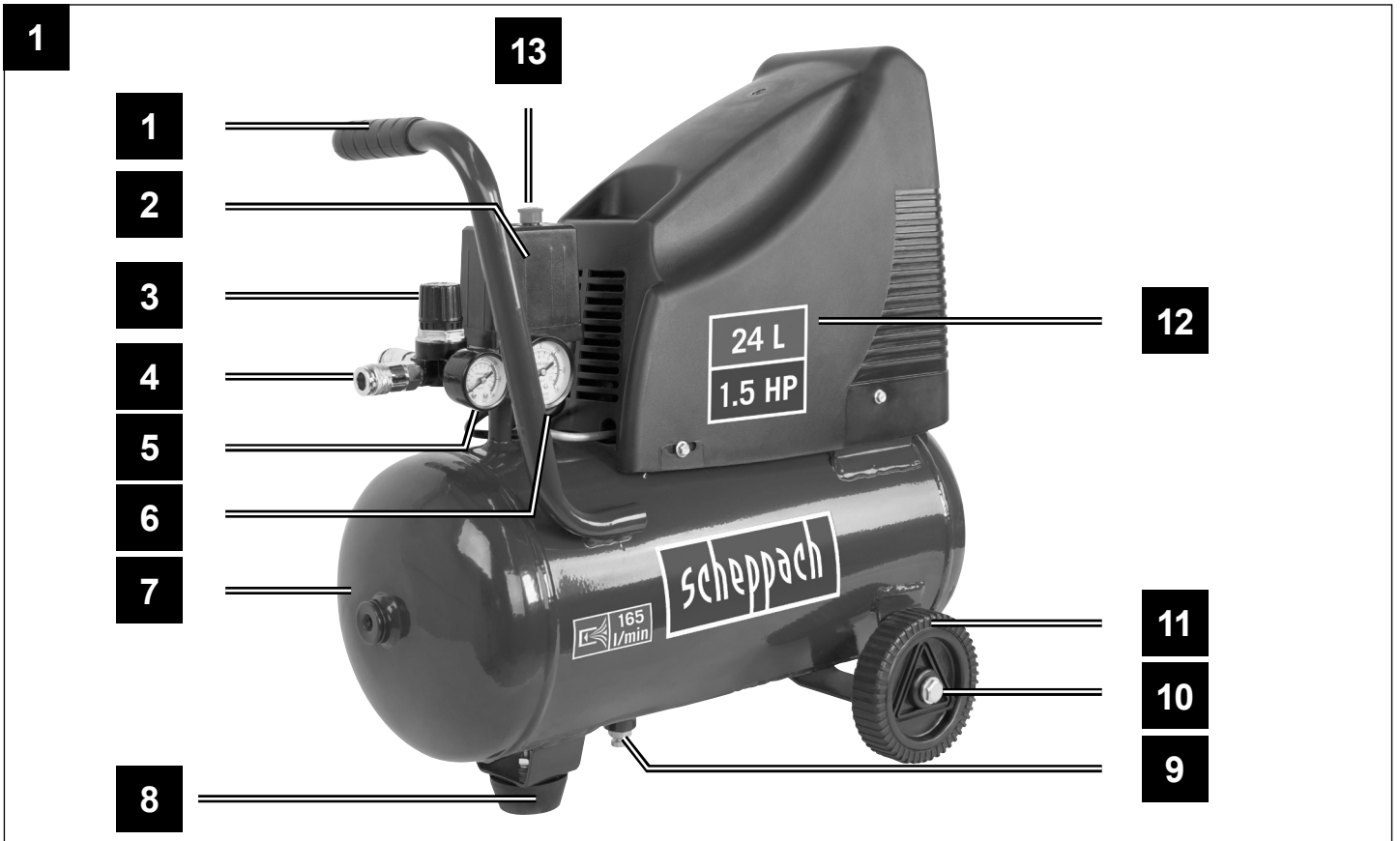
**HC250**

<b>DE</b>	<b>Druckluftkompressor</b> Originalbetriebsanleitung	<b>4-11</b>
<b>GB</b>	<b>Compressor</b> Translation from the original instruction manual	<b>12-18</b>
<b>FR</b>	<b>Compresseur</b> Traduction du manuel d'origine	<b>19-26</b>
<b>IT</b>	<b>Compressore</b> Istruzioni per l'uso originali	<b>27-34</b>
<b>CZ</b>	<b>Kompresor</b> Originální návod k obsluze	<b>35-41</b>
<b>SK</b>	<b>Kompresora</b> Originálny návod na obsluhu	<b>42-48</b>
<b>HU</b>	<b>Kompresszor</b> Az eredeti használati útmutató fordítása	<b>49-56</b>

Nachdrucke, auch auszugsweise, bedürfen der Genehmigung. Technische Änderungen vorbehalten. Abbildungen beispielhaft!

<b>DE</b>	<p>Nur für EU-Länder. Werfen Sie Elektrowerkzeuge nicht in den Hausmüll! Gemäß europäischer Richtlinie 2012/19/EU über Elektro- und Elektronik-Altgeräte und Umsetzung in nationales Recht müssen verbrauchte Elektrowerkzeuge getrennt gesammelt und einer umweltgerechten Wiederverwertung zugeführt werden.</p>
<b>GB</b>	<p>Only for EU countries. Do not dispose of electric tools together with household waste material! In observance of European directive 2012/19/EU on wasted electrical and electronic equipment and its implementation in accordance with national law, electric tools that have reached the end of their life must be collected separately and returned to an environmentally compatible recycling facility.</p>
<b>FR</b>	<p>Pour les pays européens uniquement Ne pas jeter les appareils électriques dans les ordures ménagères! Conformément à la directive européenne 2012/19/EU relative aux déchets d'équipements électriques ou électroniques (DEEE), et à sa transposition dans la législation nationale, les appareils électriques doivent être collectés à part et être soumis à un recyclage respectueux de l'environnement.</p>
<b>IT</b>	<p>Solo per Paesi EU. Non gettare le apparecchiature elettriche tra i rifiuti domestici! Secondo la Direttiva Europea 2012/19/EU sui rifiuti di apparecchiature elettriche ed elettroniche e la sua attuazione in conformità alle norme nazionali, le apparecchiature elettriche esauste devono essere raccolte separatamente, al fine di essere reimpiegate in modo eco-compatibile.</p>
<b>NL</b>	<p>Allen voor EU-landen. Geef elektrisch gereedschap niet met het huisvuil mee! Volgens de Europese richtlijn 2012/19/EU inzake oude elektrische en elektronische apparaten en de toepassing daarvan binnen de nationale wetgeving, dient gebruikt elektrisch gereedschap gescheiden te worden ingezameld en te worden afgevoerd naar een recycle bedrijf dat voldoet aan de geldende milieu-eisen.</p>
<b>ES</b>	<p>Sólo para países de la UE ¡No deseche los aparatos eléctricos junto con los residuos domésticos! De conformidad con la Directiva Europea 2012/19/EU sobre residuos de aparatos eléctricos y electrónicos y su aplicación de acuerdo con la legislación nacional, las herramientas eléctricas cuya vida útil haya llegado a su fin se deberán recoger por separado y trasladar a una planta de reciclaje que cumpla con las exigencias ecológicas.</p>
<b>PT</b>	<p>Apenas para países da UE. Não deite ferramentas eléctricas no lixo doméstico! De acordo com a directiva europeia 2012/19/EU sobre ferramentas eléctricas e electrónicas usadas e a transposição para as leis nacionais, as ferramentas eléctricas usadas devem ser recolhidas em separado e encaminhadas a uma instalação de reciclagem dos materiais ecológica.</p>
<b>SE</b>	<p>Gäller endast EU-länder. Elektriska verktyg får inte kastas i hushållssoporna! Enligt direktivet 2012/19/EU som avser äldre elektrisk och elektronisk utrustning och dess tillämpning enligt nationell lagstiftning ska uttjänta elektriska verktyg sorteras separat och lämnas till miljövänlig återvinning.</p>
<b>FI</b>	<p>Koskee vain EU-maita. Älä hävittää sähkötyökalua tavallisen kotitalousjätteen mukana! Vanhoja sähkö- ja elektroniikkalaitteita koskevan EU-direktiivin 2012/19/EU ja sen maakohtaisten sovellusten mukaisesti käytetyt sähkötyökalut on toimitettava ongelmajätteen keräyspisteeseen ja ohjattava ympäristöstävälliseen kierrätykseen.</p>
<b>NO</b>	<p>Kun for EU-land. Kast aldri elektroverktøy i husholdningsavfallet! I henhold til EU-direktiv 2012/19/EU om kasserte elektriske og elektroniske produkter og direktivets iverksetning i nasjonal rett, må elektroverktøy som ikke lenger skal brukes, samles separat og returneres til et miljøvennlig gjenvinningsanlegg.</p>
<b>DK</b>	<p>Kun for EU-lande. Elværktøj må ikke bortskaffes som almindeligt affald! I henhold til det europæiske direktiv 2012/19/EU om bortskaffelse af elektriske og elektroniske produkter og gældende national lovgivning skal brugt elværktøj indsamles separat og bortskaffes på en måde, der skåner miljøet mest muligt.</p>

<b>SK</b>	<p>Kun for EU-lande. Elværktøj må ikke bortskaffes som almindeligt affald! I henhold til det europæiske direktiv 2012/19/EU om bortskaffelse af elektriske og elektroniske produkter og gældende national lovgivning skal brugt elværktøj indsamles separat og bortskaffes på en måde, der skåner miljøet mest muligt.</p>
<b>SI</b>	<p>Samo za države EU. Elektricnega orodja ne odstranjujete s hišnimi odpadki! V skladu z Evropsko direktivo 2012/19/EU o odpani električni in elektronski opremi in z njenim izvajanjem v nacionalni zakonodaji je treba električna orodja ob koncu njihove življenjske dobe ločeno zbirati in jih predati v postopek okulju prijaznega recikliranja.</p>
<b>HU</b>	<p>Csak EU-országok számára. Az elektromos kéziszerszámokat ne dobja a háztartási szemétté! A használt villamos és elektronikai készülékekről szóló 2012/19/EU irányelv és annak a nemzeti jogba való átültetése szerint az elhasznált elektromos kéziszerszámokat külön kell gyűjteni, és környezetbarát módon újra kell hasznosítani.</p>
<b>HR</b>	<p>Samo za EU-države. Električne alate ne odlažite u kućne otpatke! Prema Europskoj direktivi 2012/19/EU o starim električnim i elektroničkim strojevima i usklađivanju s hrvatskim pravom istrošeni električni alati moraju se sakupljati odvojeno i odvesti u pogon za reciklažu.</p>
<b>CZ</b>	<p>Jen pro státy EU. Elektrické nářadí nevyhazujte do komunálního odpadu! Podle evropské směrnice 2012/19/EU o nakládání s použitými elektrickými a elektronickými zařízeními a odpovídajících ustanovení právních předpisů jednotlivých zemí se použitá elektrická nářadí musí sbírat odděleně od ostatního odpadu a podrobit ekologicky šetrnému recyklování.</p>
<b>PL</b>	<p>Tylko dla państw UE. Proszę nie wyrzucać elektronarzędzi wraz z odpadami domowymi! Zgodnie z europejską Dyrektywą 2012/19/EU dot. zużytego sprzętu elektrycznego i elektronicznego oraz odpowiednikiem w prawie narodowym zużyte elektronarzędzia muszą być oddzielnie zbierane i wprowadzane do ponownego użytku w sposób nieszkodliwy dla środowiska.</p>
<b>RO</b>	<p>Numai pentru țările din UE. Nu aruncați echipamentele electrice la fel ca reziduurile menajere! Conform Directivei Europene 2012/19/EU privitoare la echipamente electrice și electronice scoase din uz și în conformitate cu legile naționale, echipamentele electrice care au ajuns la finalul duratei de viață trebuie să fie colectate separat și trebuie să fie predate unei unități de reciclare.</p>
<b>EE</b>	<p>Kehtib vaid EL maade suhtes. Ärge kasutage elektritööriistu koos majapidamisjätmetega! Vastavalt EU direktiivile 2012/19/EU elektri- ja elektroonikaseadmete jätmete osas ja kooskõlas igas riigis kehtivate seadustega, kehtib kohustus koguda kasutatud elektritööriistad eraldi kokku ja suunata need keskkonnasõbralikku taasinglusesse.</p>
<b>LV</b>	<p>Tikai attiecībā uz ES valstīm. Neutilizējiet elektriskās ierīces kopā ar sadzīves atkritumiem! Ievērojot Eiropas Direktīvu 2012/19/EU par elektrisko un elektronisko iekārtu atkritumiem un tās ieviešanu saskaņā ar nacionālo likumdošanu, elektriskās ierīces, kas nokalpojušas savu mūžu, ir jāsavāc atļauti un jāatgriež videi draudzīgās pārstrādes vietās.</p>
<b>LT</b>	<p>Tik ES šalims. Nemesti elektros prietaisų kartu su kitomis namų ūkio atliekomis! Pagal Europos Sąjungos direktyvą 2012/19/EU dėl elektros ir elektroninės įrangos atliekų ir jos vykdymo pagal nacionalinius įstatymus elektros įrankius, kurių tinkamumo naudoti laikas pasibaigė, reikia surinkti atskirai ir perduoti aplinkai nekenksmingo pakartotinio perdirbimo įmonei.</p>
<b>IS</b>	<p>Aðeins fyrir lönd ESB. Ekki henda rafmagnstækjum með heimilisúrgangni! Í fylgni við evrópsku tilskipunina 2012/19/EU um fargaðan rafbúnað og rafmagnan búnað og framkvæmd þess í samræmi við innlend lög, verða rafmagnstæki sem úr sér gengin.</p>



## Inhaltsverzeichnis:

## Seite:

1.	Einleitung	6
2.	Gerätebeschreibung	6
3.	Lieferumfang	6
4.	Bestimmungsgemäße Verwendung	6-7
5.	Sicherheitshinweise	7-8
6.	Technische Daten	8-9
7.	Vor Inbetriebnahme	9
8.	Aufbau und Bedienung	9
9.	Elektrischer Anschluss	9-10
10.	Reinigung, Wartung und Lagerung	10
11:	Entsorgung und Wiederverwertung	10
12.	Störungsabhilfe	11
13.	Konformitätserklärung	58
14.	Garantieurkunde	59-60

## Erklärung der Symbole auf dem Gerät

Die Verwendung von Symbolen in diesem Handbuch soll Ihre Aufmerksamkeit auf mögliche Risiken lenken. Die Sicherheitssymbole und Erklärungen, die diese begleiten, müssen genau verstanden werden. Die Warnungen selbst beseitigen keine Risiken und können korrekte Massnahmen zum Verhüten von Unfällen nicht ersetzen.



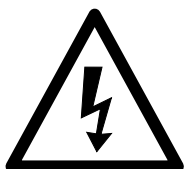
Vor Inbetriebnahme Bedienungsanleitung und Sicherheitshinweise lesen und beachten!



Tragen Sie einen Gehörschutz. Die Einwirkung von Lärm kann Hörverlust bewirken.



Warnung vor heißen Oberflächen.



Warnung vor elektrischer Spannung



Warnung! Das Gerät ist mit einer automatisierten Anlaufsteuerung ausgestattet. Halten Sie Dritte vom Arbeitsbereich des Gerätes fern!

## 1. Einleitung

### HERSTELLER:

**scheppach**

Fabrikation von Holzbearbeitungsmaschinen GmbH  
Günzburger Straße 69  
D-89335 Ichenhausen

### VEREHRTER KUNDE,

Wir wünschen Ihnen viel Freude und Erfolg beim Arbeiten mit Ihrem neuen Gerät.

### HINWEIS:

Der Hersteller dieses Gerätes haftet nach dem geltenden Produkthaftungsgesetz nicht für Schäden, die an diesem Gerät oder durch dieses Gerät entstehen bei:

- unsachgemäßer Behandlung,
- Nichtbeachtung der Bedienungsanweisung,
- Reparaturen durch Dritte, nicht autorisierte Fachkräfte,
- Einbau und Austausch von nicht originalen Ersatzteilen,
- nicht bestimmungsgemäßer Verwendung,
- Ausfällen der elektrischen Anlage bei Nichtbeachtung der elektrischen Vorschriften und VDE-Bestimmungen 0100, DIN 57113 / VDE0113.

### Beachten Sie:

Lesen Sie vor der Montage und vor Inbetriebnahme den gesamten Text der Bedienungsanleitung durch.

Diese Bedienungsanleitung soll es Ihnen erleichtern, Ihr Elektrowerkzeug kennenzulernen und dessen bestimmungsgemäßen Einsatzmöglichkeiten zu nutzen.

Die Bedienungsanleitung enthält wichtige Hinweise, wie Sie mit dem Elektrowerkzeug sicher, fachgerecht und wirtschaftlich arbeiten, und wie Sie Gefahren vermeiden, Reparaturkosten sparen, Ausfallzeiten verringern und die Zuverlässigkeit und Lebensdauer des Elektrowerkzeugs erhöhen.

Zusätzlich zu den Sicherheitsbestimmungen dieser Bedienungsanleitung müssen Sie unbedingt die für den Betrieb des Elektrowerkzeugs geltenden Vorschriften Ihres Landes beachten.

Bewahren Sie die Bedienungsanleitung, in einer Plastikhülle geschützt vor Schmutz und Feuchtigkeit, bei dem Elektrowerkzeug auf. Sie muss von jeder Bedienungsperson vor Aufnahme der Arbeit gelesen und sorgfältig beachtet werden. An dem Elektrowerkzeug dürfen nur Personen arbeiten, die im Gebrauch des Elektrowerkzeugs unterwiesen und über die damit verbundenen Gefahren unterrichtet sind. Das geforderte Mindestalter ist einzuhalten.

Neben den in dieser Bedienungsanleitung enthaltenen Sicherheitshinweisen und den besonderen Vorschriften Ihres Landes sind die für den Betrieb von baugleichen Geräten allgemein anerkannten technischen Regeln zu beachten.

## 2. Gerätebeschreibung (Abb. 1)

1. Transportgriff
  2. Druckschalter
  3. Druckregler
  4. Schnellkupplung (geregelter Druckluft)
  5. Manometer (eingestellter Druck kann abgelesen werden)
  6. Manometer (Kesseldruck kann abgelesen werden)
  7. Druckbehälter
  8. Standfuß
  9. Ablassschraube für Kondenswasser
  10. Radnabenschraube
  11. Rad
  12. Gehäuseabdeckung
  13. Ein-/ Aus-Schalter
  14. Sicherheitsventil
- A Standfuß  
B Beilagscheibe  
C Sicherungsring  
D Befestigungsmutter  
E Befestigungsschraube

## 3. Lieferumfang

Kompressor, Bedienungsanleitung, 2 Räder, Standfuß, Montagematerial (siehe Abb.3 / 6)

- Öffnen Sie die Verpackung und nehmen Sie das Gerät vorsichtig heraus.
- Entfernen Sie das Verpackungsmaterial sowie Verpackungs- / und Transportsicherungen (falls vorhanden).
- Überprüfen Sie, ob der Lieferumfang vollständig ist.
- Kontrollieren Sie das Gerät und die Zubehörteile auf Transportschäden.
- Bewahren Sie die Verpackung nach Möglichkeit bis zum Ablauf der Garantiezeit auf.

### ⚠ ACHTUNG!

**Gerät und Verpackungsmaterialien sind kein Kinderspielzeug! Kinder dürfen nicht mit Kunststoffbeuteln, Folien und Kleinteilen spielen! Es besteht Verschluckungs- und Erstickungsgefahr!**

## 4. Bestimmungsgemäße Verwendung

Der Kompressor dient zum Erzeugen von Druckluft für druckluftbetriebene Werkzeuge, welche mit einer Luftmenge bis ca. 270 l/min. betrieben werden können (z.B. Reifenfüller, Ausblaspistole und Lackierpistole). Aufgrund der begrenzten Luftfördermenge ist es nicht möglich, Werkzeuge zu betreiben, welche einen sehr hohen Luftverbrauch aufweisen (z.B. Schwingschleifer, Stabschleifer und Schlagschrauber).

Die Maschine darf nur nach ihrer Bestimmung verwendet werden. Jede weitere darüber hinausgehende Verwendung ist nicht bestimmungsgemäß. Für daraus hervorgerufene Schäden oder Verletzungen aller Art haftet der Benutzer/Bediener und nicht der Hersteller.

Bitte beachten Sie, dass unsere Geräte bestimmungsgemäß nicht für den gewerblichen, handwerklichen oder industriellen Einsatz konstruiert wurden. Wir übernehmen keine Gewährleistung, wenn das Gerät in Gewerbe-, Handwerks- oder Industriebetrieben sowie bei gleichzusetzenden Tätigkeiten eingesetzt wird.

## 5. Sicherheitshinweise

**⚠ Achtung!** Beim Gebrauch von Elektrowerkzeugen sind zum Schutz gegen elektrischen Schlag, Verletzungs- und Brandgefahr folgende grundsätzliche Sicherheitsmaßnahmen zu beachten. Lesen Sie alle diese Hinweise, bevor Sie dieses Elektrowerkzeug benutzen, und bewahren Sie die Sicherheitshinweise gut auf.

### Sicheres Arbeiten

- 1 Halten Sie Ihren Arbeitsbereich in Ordnung
  - Unordnung im Arbeitsbereich kann Unfälle zur Folge haben.
- 2 Berücksichtigen Sie Umgebungseinflüsse
  - Setzen Sie Elektrowerkzeuge nicht dem Regen aus.
  - Benutzen Sie Elektrowerkzeuge nicht in feuchter oder nasser Umgebung. Gefahr durch Stromschlag!
  - Sorgen Sie für gute Beleuchtung des Arbeitsbereichs.
  - Benutzen Sie Elektrowerkzeuge nicht, wo Brand- oder Explosionsgefahr besteht.
- 3 Schützen Sie sich vor elektrischem Schlag
  - Vermeiden Sie Körperberührung mit geerdeten Teilen (z. B. Rohren, Radiatoren, Elektroherden, Kühlgeräten).
- 4 Halten Sie Kinder fern!
  - Lassen Sie andere Personen nicht das Werkzeug und das Kabel berühren, halten Sie sie von Ihrem Arbeitsbereich fern.
- 5 Bewahren Sie unbenutzte Elektrowerkzeuge sicher auf
  - Unbenutzte Elektrowerkzeuge sollten an einem trockenen, hochgelegenen oder abgeschlossenen Ort, außerhalb der Reichweite von Kindern, abgelegt werden.
- 6 Überlasten Sie Ihr Elektrowerkzeug nicht
  - Sie arbeiten besser und sicherer im angegebenen Leistungsbereich.
- 7 Tragen Sie geeignete Kleidung
  - Tragen Sie keine weite Kleidung oder Schmuck, sie könnten von beweglichen Teilen erfasst werden.
  - Bei Arbeiten im Freien sind Gummihandschuhe und rutschfestes Schuhwerk empfehlenswert.
  - Tragen Sie bei langen Haaren ein Haarnetz.
- 8 Verwenden Sie das Kabel nicht für Zwecke, für die es nicht bestimmt ist
  - Benutzen Sie das Kabel nicht, um den Stecker aus der Steckdose zu ziehen. Schützen Sie das Kabel vor Hitze, Öl und scharfen Kanten.
- 9 Pflegen Sie Ihre Werkzeuge mit Sorgfalt
  - Halten Sie Ihren Kompressor sauber, um gut und sicher zu arbeiten.

- Befolgen Sie die Wartungsvorschriften.
  - Kontrollieren Sie regelmäßig die Anschlussleitung des Elektrowerkzeugs und lassen Sie diese bei Beschädigung von einem anerkannten Fachmann erneuern.
  - Kontrollieren Sie Verlängerungsleitungen regelmäßig und ersetzen Sie diese, wenn sie beschädigt sind.
- 10 Ziehen Sie den Stecker aus der Steckdose
    - Bei Nichtgebrauch des Elektrowerkzeugs, vor der Wartung und beim Wechsel von Werkzeugen.
  - 11 Vermeiden Sie unbeabsichtigten Anlauf
    - Vergewissern Sie sich, dass der Schalter beim Einstecken des Steckers in die Steckdose ausgeschaltet ist.
  - 12 Benutzen Sie Verlängerungskabel für den Außenbereich
    - Verwenden Sie im Freien nur dafür zugelassene und entsprechend gekennzeichnete Verlängerungskabel.
    - Verwenden Sie die Kabeltrommel nur im abgerollten Zustand.
  - 13 Seien Sie stets aufmerksam
    - Achten Sie darauf, was Sie tun. Gehen Sie mit Vernunft an die Arbeit. Benutzen Sie das Elektrowerkzeug nicht, wenn Sie unkonzentriert sind.
  - 14 Überprüfen Sie das Elektrowerkzeug auf eventuelle Beschädigungen
    - Vor weiterem Gebrauch des Elektrowerkzeugs müssen Schutzvorrichtungen oder leicht beschädigte Teile sorgfältig auf ihre einwandfreie und bestimmungsgemäße Funktion untersucht werden.
    - Überprüfen Sie, ob die beweglichen Teile einwandfrei funktionieren und nicht klemmen oder ob Teile beschädigt sind. Sämtliche Teile müssen richtig montiert sein und alle Bedingungen erfüllen, um den einwandfreien Betrieb des Elektrowerkzeugs zu gewährleisten.
    - Beschädigte Schutzvorrichtungen und Teile müssen bestimmungsgemäß durch eine anerkannte Fachwerkstatt repariert oder ausgewechselt werden, soweit nichts anderes in der Bedienungsanleitung angegeben ist.
    - Beschädigte Schalter müssen bei einer Kundendienstwerkstatt ersetzt werden.
    - Benutzen Sie keine fehlerhaften oder beschädigten Anschlussleitungen.
    - Benutzen Sie keine Elektrowerkzeuge, bei denen sich der Schalter nicht ein- und ausschalten lässt.
  - 15 Lassen Sie Ihr Elektrowerkzeug durch eine Elektrofachkraft reparieren
    - Dieses Elektrowerkzeug entspricht den einschlägigen Sicherheitsbestimmungen. Reparaturen dürfen nur von einer Elektrofachkraft ausgeführt werden, indem Originalersatzteile verwendet werden; anderenfalls können Unfälle für den Benutzer entstehen.
  - 16 Achtung!
    - Zu Ihrer eigenen Sicherheit, benutzen Sie nur Zubehör und Zusatzgeräte, die in der Bedienungsanleitung angegeben oder vom Hersteller emp-

fohlen oder angegeben werden. Der Gebrauch anderer als der in der Bedienungsanleitung oder im Katalog empfohlenen Einsatzwerkzeuge oder Zubehör kann eine persönliche Verletzungsgefahr für Sie bedeuten.

**17 Geräusch**

- Bei Verwendung des Kompressors Gehörschutz tragen.

**18 Austausch der Anschlussleitung**

- Wenn die Anschlussleitung beschädigt wird, muss sie vom Hersteller oder einer Elektrofachkraft ersetzt werden, um Gefährdungen zu vermeiden. Gefahr durch Stromschläge

**19 Befüllung von Reifen**

- Kontrollieren Sie den Reifendruck unmittelbar nach der Befüllung durch ein geeignetes Manometer, z.B. an einer Tankstelle.

**20 Straßenfahrbare Kompressoren im Baustellenbetrieb**

- Achten Sie darauf, dass alle Schläuche und Armaturen für den höchst zulässigen Arbeitsdruck des Kompressors geeignet sind.

**21 Aufstellort**

- Stellen Sie den Kompressor nur auf einer ebenen Fläche auf.

**ZUSÄTZLICHE SICHERHEITSHINWEISE**

**Sicherheitshinweise zum Arbeiten mit Druckluft und Ausblaspistolen**

- Verdichterpumpe und Leitungen erreichen im Betrieb hohe Temperaturen. Berührungen führen zu Verbrennungen.
- Die vom Kompressor angesaugte Luft ist frei von Beimengungen zu halten, die in der Verdichterpumpe zu Bränden oder Explosionen führen können.
- Halten Sie beim Lösen der Schlauchkupplung das Kupplungsstück des Schlauches mit der Hand fest. So vermeiden Sie Verletzungen durch den zurückschnellenden Schlauch.
- Bei Arbeiten mit der Ausblaspistole Schutzbrille tragen. Durch Fremdkörper und weggeblasene Teile können leicht Verletzungen verursacht werden.
- Mit der Ausblaspistole keine Personen anblasen oder Kleidung am Körper reinigen. Verletzungsgefahr!

**Sicherheitshinweise beim Farbspritzen**

- Keine Lacke oder Lösungsmittel mit einem Flammpunkt von weniger als 55° C verarbeiten. Explosionsgefahr!
- Lacke und Lösungsmittel nicht erwärmen. Explosionsgefahr!
- Werden gesundheitsschädliche Flüssigkeiten verarbeitet, sind zum Schutz Filtergeräte (Gesichtsmasken) erforderlich. Beachten Sie auch die von den Herstellern solcher Stoffe gemachten Angaben über Schutzmaßnahmen.
- Die auf den Umverpackungen der verarbeiteten Materialien aufgetragenen Angaben und Kennzeichnungen der Gefahrstoffverordnung sind zu beachten. Gegebenenfalls sind zusätzliche Schutzmaßnahmen zu

treffen, insbesondere geeignete Kleidung und Masken zu tragen.

- Während des Spritzvorgangs sowie im Arbeitsraum darf nicht geraucht werden. Explosionsgefahr! Auch Farbdämpfe sind leicht brennbar.
- Feuerstellen, offenes Licht oder funkenschlagende Maschinen dürfen nicht vorhanden sein bzw. betrieben werden.
- Speisen und Getränke nicht im Arbeitsraum aufbewahren oder verzehren. Farbdämpfe sind gesundheitsschädlich.
- Der Arbeitsraum muss größer als 30 m³ sein und es muss ausreichender Luftwechsel beim Spritzen und Trocknen gewährleistet sein.
- Nicht gegen den Wind spritzen. Grundsätzlich beim Verspritzen von brennbaren bzw. gefährlichen Spritzgütern die Bestimmungen der örtlichen Polizeibehörde beachten.
- Verarbeiten Sie in Verbindung mit dem PVC-Druckschlauch keine Medien wie Testbenzin, Butylalkohol und Methylenchlorid. Diese Medien zerstören den Druckschlauch.

**Betrieb von Druckbehältern**

- Wer einen Druckbehälter betreibt, hat diesen in einem ordnungsgemäßen Zustand zu erhalten, ordnungsgemäß zu betreiben, zu überwachen, notwendige Instandhaltungs- und Instandsetzungsarbeiten unverzüglich vorzunehmen und die den Umständen nach erforderlichen Sicherheitsmaßnahmen zu treffen.
- Die Aufsichtsbehörde kann im Einzelfall erforderliche Überwachungsmaßnahmen anordnen.
- Ein Druckbehälter darf nicht betrieben werden, wenn er Mängel aufweist, durch die Beschäftigte oder Dritte gefährdet werden.
- Kontrollieren Sie den Druckbehälter vor jedem Betrieb auf Rost und Beschädigungen. Der Kompressor darf nicht mit einem beschädigten oder rostigen Druckbehälter betrieben werden. Stellen Sie Beschädigungen fest, so wenden Sie sich bitte an die Kundendienstwerkstatt.

**Bewahren Sie die Sicherheitshinweise gut auf.**

**6. Technische Daten**

<b>Netzanschluss</b>	230-240 V~ 50 Hz
<b>Motorleistung W</b>	1100
<b>Betriebsart</b>	S1
<b>Kompressor-Drehzahl</b>	2850 min <sup>-1</sup>
<b>Druckbehältervolumen (in Liter)</b>	ca. 24
<b>Betriebsdruck</b>	ca. 8 bar
<b>Theo. Ansaugleistung l/min</b>	ca. 165
<b>Schalleistungspegel L<sub>WA</sub></b>	96 dB(A)
<b>Unsicherheit K<sub>WA</sub></b>	1,8 dB
<b>Schutzart</b>	IP20
<b>Gerätengewicht in kg</b>	20



Die Geräuschemissionswerte wurden entsprechend EN ISO 2151 ermittelt.

### **Tragen Sie einen Gehörschutz.**

Die Einwirkung von Lärm kann Hörverlust bewirken.

## **7. Vor Inbetriebnahme**

Überzeugen Sie sich vor dem Anschließen, dass die Daten auf dem Typenschild mit den Netzdaten übereinstimmen.

- Überprüfen Sie das Gerät auf Transportschäden. Etwaige Schäden sofort dem Transportunternehmen melden, mit dem der Kompressor angeliefert wurde.
- Die Aufstellung des Kompressors muss in der Nähe des Verbrauchers erfolgen.
- Lange Luftleitungen und lange Zuleitungen (Verlängerungskabel) sind zu vermeiden.
- Auf trockene und staubfreie Ansaugluft achten.
- Den Kompressor nicht in feuchtem oder nassem Raum aufstellen.
- Der Kompressor darf nur in geeigneten Räumen (gut belüftet, Umgebungstemperatur +5°C bis 40°C) betrieben werden. Im Raum dürfen sich keine Stäube, keine Säuren, Dämpfe, explosive oder entflammbare Gase befinden.
- Der Kompressor ist geeignet für den Einsatz in trockenen Räumen. In Bereichen, in denen mit Spritzwasser gearbeitet wird, ist der Einsatz nicht zulässig.

## **8. Aufbau und Bedienung**

### **⚠ Achtung!**

**Vor der Inbetriebnahme das Gerät unbedingt komplett montieren!**

Zur Montage benötigen Sie: 2 x Gabelschlüssel 17 mm (nicht im Lieferumfang enthalten)

### **8.1 Montage der Räder (11)**

- Montieren Sie die beiliegenden Räder (11) wie in Bild 5 dargestellt.

### **8.2 Montage des Standfußes (8)**

- Montieren Sie den beiliegenden Standfuß (A) wie in Bild 6 dargestellt.

### **8.3 Netzanschluss**

- Der Kompressor ist mit einer Netzleitung mit Schutzkontaktstecker ausgerüstet. Dieser kann an jeder Schutzkontaktsteckdose 230V ~ 50 Hz, welche mit 16 A abgesichert ist, angeschlossen werden.
- Achten Sie vor Inbetriebnahme darauf, dass die Netzspannung mit der Betriebsspannung mit der Maschinenleistung auf dem Datenschild übereinstimmt.
- Lange Zuleitungen, sowie Verlängerungen, Kabeltrommeln usw. verursachen Spannungsabfall und können den Motoranlauf verhindern.
- Bei niedrigen Temperaturen unter +5°C ist der Motoranlauf durch Schwergängigkeit gefährdet.

### **8.4 Ein-/ Ausschalter (Bild 2)**

- Zum Einschalten des Kompressors wird der Ein/ Ausschalter (15) nach oben gezogen. Zum Abschalten wird der Ein-/ Ausschalter (15) nach unten gedrückt.

### **8.5 Druckeinstellung: (Bild 10)**

- Mit dem Druckregler (5.1) wird der Druck am Manometer (5) eingestellt.
- Der eingestellte Druck kann an der Schnellkupplung (Bild 1/Pos. 4) entnommen werden.
- Am Manometer (6) wird der Kesseldruck abgelesen.

### **8.6 Druckschaltereinstellung**

- Der Druckschalter ist werkseitig eingestellt.  
Einschaltdruck ca. 6 bar  
Ausschaltdruck ca. 8 bar

## **9. Elektrischer Anschluss**

**Der installierte Elektromotor ist betriebsfertig angeschlossen. Der Anschluss entspricht den einschlägigen VDE- und DIN-Bestimmungen. Der kundenseitige Netzanschluss sowie die verwendete Verlängerungsleitung müssen diesen Vorschriften entsprechen.**

### **Schadhafte Elektro-Anschlussleitung.**

An elektrischen Anschlussleitungen entstehen oft Isolationsschäden.

Ursachen hierfür können sein:

- Druckstellen, wenn Anschlussleitungen durch Fenster oder Türspalten geführt werden,
- Knickstellen durch unsachgemäße Befestigung oder Führung der Anschlussleitung,
- Schnittstellen durch Überfahren der Anschlussleitung,
- Isolationsschäden durch Herausreißen aus der Wandsteckdose,
- Risse durch Alterung der Isolation.

Solch schadhafte Elektro-Anschlussleitungen dürfen nicht verwendet werden und sind aufgrund der Isolationsschäden lebensgefährlich.

Elektrische Anschlussleitungen regelmäßig auf Schäden überprüfen. Achten Sie darauf, dass beim Überprüfen die Anschlussleitung nicht am Stromnetz hängt. Elektrische Anschlussleitungen müssen den einschlägigen VDE- und DIN-Bestimmungen entsprechen. Verwenden Sie nur Anschlussleitungen mit Kennzeichnung H05VV-F.

Ein Aufdruck der Typenbezeichnung auf dem Anschlusskabel ist Vorschrift.

### **Wechselstrommotor**

Die Netzspannung muss 230 V~ betragen.

Verlängerungsleitungen bis 25 m Länge müssen einen Querschnitt von 1,5 Quadratmillimeter aufweisen.

Anschlüsse und Reparaturen der elektrischen Ausrüstung dürfen nur von einer Elektro-Fachkraft durchgeführt werden.

Bei Rückfragen bitte folgende Daten angeben:

- Stromart des Motors
- Daten des Maschinen-Typenschildes
- Daten des Motor-Typenschildes

## 10. Reinigung, Wartung und Lagerung

### ⚠ Achtung!

Ziehen Sie vor allen Reinigungs- und Wartungsarbeiten den Netzstecker! Verletzungsgefahr durch Stromstöße!

### ⚠ Achtung!

Warten Sie bis das Gerät vollständig abgekühlt ist! Verbrennungsgefahr!

### ⚠ Achtung!

Vor allen Reinigungs- und Wartungsarbeiten ist das Gerät drucklos zu machen! Verletzungsgefahr!

### 10.1 Reinigung

- Halten Sie das Gerät so staub- und schmutzfrei wie möglich. Reiben Sie das Gerät mit einem sauberen Tuch ab oder blasen Sie es mit Druckluft bei niedrigem Druck aus.
- Wir empfehlen, dass Sie das Gerät direkt nach jeder Benutzung reinigen.
- Reinigen Sie das Gerät regelmäßig mit einem feuchten Tuch und etwas Schmierseife. Verwenden Sie keine Reinigungs- oder Lösungsmittel; diese könnten die Kunststoffteile des Gerätes angreifen. Achten Sie darauf, dass kein Wasser in das Geräteinnere gelangen kann.
- Schlauch und Spritzwerkzeuge müssen vor Reinigung vom Kompressor getrennt werden. Der Kompressor darf nicht mit Wasser, Lösungsmitteln o. Ä. gereinigt werden.

### 10.2 Wartung des Druckbehälters/Kondenswasser (Bild 1)

#### ⚠ Achtung!

**Für dauerhafte Haltbarkeit des Druckbehälters (7) ist nach jedem Betrieb das Kondenswasser durch Öffnen der Ablassschraube(9) abzulassen.**

Lassen Sie zuvor den Kesseldruck ab (siehe 10.5). Die Ablassschraube wird durch Drehen gegen den Uhrzeigersinn geöffnet (Blickrichtung von der Kompressorunterseite auf die Schraube), damit das Kondenswasser vollständig aus dem Druckbehälter ablaufen kann. Verschließen Sie danach die Ablassschraube wieder (Drehen im Uhrzeigersinn). Kontrollieren Sie den Druckbehälter vor jedem Betrieb auf Rost und Beschädigungen. Der Kompressor darf nicht mit einem beschädigten oder rostigen Druckbehälter betrieben werden. Stellen Sie Beschädigungen fest, so wenden Sie sich bitte an die Kundendienstwerkstatt.

### 10.3 Sicherheitsventil (Bild 2/Pos. 14)

Das Sicherheitsventil (14) ist auf den höchstzulässigen Druck des Druckbehälters eingestellt. Es ist nicht zulässig, das Sicherheitsventil zu verstellen oder dessen Plombe zu entfernen. Damit das Sicherheitsventil im Bedarfsfall richtig funktioniert, muss dies von Zeit zu Zeit betätigt werden. Ziehen Sie so stark am Ring, bis

die Druckluft hörbar abbläst. Anschließend lassen Sie den Ring wieder los.

### 10.4 Lagerung

#### ⚠ Achtung!

**Ziehen Sie den Netzstecker, entlüften Sie das Gerät und alle angeschlossenen Druckluftwerkzeuge. Stellen Sie den Kompressor so ab, dass dieser nicht von Unbefugten in Betrieb genommen werden kann.**

#### ⚠ Achtung!

**Den Kompressor nur in trockener und für Unbefugte unzugänglicher Umgebung aufbewahren. Nicht kippen, nur stehend aufbewahren!**

### 10.5 Ablassen des Überdrucks

Lassen Sie den Überdruck im Kompressor ab, indem Sie den Kompressor ausschalten und die noch im Druckbehälter vorhandene Druckluft verbrauchen, z.B. mit einem Druckluftwerkzeug im Leerlauf oder mit einer Ausblaspistole.

## 11. Entsorgung und Wiederverwertung

Das Gerät befindet sich in einer Verpackung um Transportschäden zu verhindern. Diese Verpackung ist Rohstoff und ist somit wieder verwendbar oder kann dem Rohstoffkreislauf zurückgeführt werden.

Das Gerät und dessen Zubehör bestehen aus verschiedenen Materialien, wie z.B. Metall und Kunststoffe. Führen Sie defekte Bauteile der Sondermüllentsorgung zu. Fragen Sie im Fachgeschäft oder in der Gemeindeverwaltung nach!

## 12. Störungsabhilfe

Störung	Mögliche Ursache	Abhilfe
Kompressor läuft nicht.	<ul style="list-style-type: none"> <li>Netzspannung nicht vorhanden.</li> <li>Netzspannung zu niedrig.</li> <li>Außentemperatur zu niedrig.</li> <li>Motor überhitzt.</li> </ul>	<ul style="list-style-type: none"> <li>Kabel, Netzstecker, Sicherung und Steckdose überprüfen.</li> <li>Zu lange Verlängerungskabel vermeiden. Verlängerungskabel mit ausreichendem Aderquerschnitt verwenden.</li> <li>Nicht unter +5° C Außentemperatur betreiben.</li> <li>Motor abkühlen lassen ggf. Ursache der Überhitzung beseitigen.</li> </ul>
Kompressor läuft, jedoch kein Druck.	<ul style="list-style-type: none"> <li>Rückschlagventil undicht</li> <li>Dichtungen kaputt.</li> <li>Ablass-Schraube für Kondenswasser (9) undicht.</li> </ul>	<ul style="list-style-type: none"> <li>Rückschlagventil austauschen.</li> <li>Dichtungen überprüfen, kaputte Dichtungen bei einer Fachwerkstatt ersetzen lassen.</li> <li>Schraube per Hand nachziehen. Dichtung auf der Schraube überprüfen, ggf. ersetzen.</li> </ul>
Kompressor läuft, Druck wird am Manometer angezeigt, jedoch Werkzeuge laufen nicht.	<ul style="list-style-type: none"> <li>Schlauchverbindungen undicht.</li> <li>Schnellkupplung undicht.</li> <li>Zu wenig Druck am Druckregler (3) eingestellt.</li> </ul>	<ul style="list-style-type: none"> <li>Druckluftschlauch und Werkzeuge überprüfen, ggf. austauschen.</li> <li>Schnellkupplung überprüfen, ggf. ersetzen.</li> <li>Druckregler weiter aufdrehen.</li> </ul>

<b>Table of contents:</b>	<b>Page:</b>
1. Introduction	14
2. Device description	14
3. Scope of delivery	14
4. Intended use	14-15
5. Safety information	15-16
6. Technical data	16
7. Before starting the equipment	16
8. Attachment and operation	16-17
9. Electrical connection	17
10. Cleaning, maintenance and storage	17-18
11. Disposal and recycling	18
12. Troubleshooting	18
13. Declaration of conformity	58
14. Warranty certificate	59-60

## Explanation of the symbols on the equipment

The use of symbols in this manual is intended to draw your attention to possible risks. The safety symbols and the explanations that accompany them must be perfectly understood. The warnings in themselves do not remove the risks and cannot replace correct actions for preventing accidents.



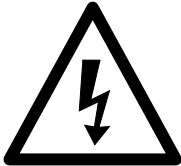
Read and follow the operating and safety instructions before you start working with this power tool.



Wear ear-muffs. The impact of noise can cause damage to hearing.



Beware of hot parts!



Beware of electrical voltage!



Warning! The unit is equipped with an automatic start control. Keep others away from the work area of the device!

## 1. Introduction

### MANUFACTURER:

**scheppach**

Fabrikation von Holzbearbeitungsmaschinen GmbH  
Günzburger Straße 69  
D-89335 Ichenhausen

### DEAR CUSTOMER,

we hope your new tool brings you much enjoyment and success.

### NOTE:

According to the applicable product liability laws, the manufacturer of the device does not assume liability for damages to the product or damages caused by the product that occurs due to:

- Improper handling,
- Non-compliance of the operating instructions,
- Repairs by third parties, not by authorized service technicians,
- Installation and replacement of non-original spare parts,
- Application other than specified,
- A breakdown of the electrical system that occurs due to the non-compliance of the electric regulations and VDE regulations 0100, DIN 57113 / VDE0113.

### WE RECOMMEND:

Read through the complete text in the operating instructions before installing and commissioning the device. The operating instructions are intended to help the user to become familiar with the machine and take advantage of its application possibilities in accordance with the recommendations. The operating instructions contain important information on how to operate the machine safely, professionally and economically, how to avoid danger, costly repairs, reduce downtimes and how to increase reliability and service life of the machine.

In addition to the safety regulations in the operating instructions, you have to meet the applicable regulations that apply for the operation of the machine in your country. Keep the operating instructions package with the machine at all times and store it in a plastic cover to protect it from dirt and moisture. Read the instruction manual each time before operating the machine and carefully follow its information. The machine can only be operated by persons who were instructed concerning the operation of the machine and who are informed about the associated dangers. The minimum age requirement must be complied with.

In addition to the safety notices contained in this operating manual and the particular instructions for your country, the generally recognised technical regulations for the operation of identical devices must be complied with.

## 2. Device description (Fig. 1)

1. Transport handle
2. Pressure switch
3. Pressure regulator
4. Quick-lock coupling (regulated compressed air)
5. Pressure gauge (for reading the preset vessel pressure)
6. Pressure gauge (for reading the vessel pressure)
7. Pressure vessel
8. Supporting foot
9. Drain plug for condensation water
10. Wheel hub bolt
11. Wheel
12. Housing cover
13. ON/OFF switch
14. Safety valve
- A Supporting foot
- B Washer
- C Locking ring
- D Fixing nut
- E Mounting screw

## 3. Scope of delivery

compressor, manual, 2 wheels, supporting foot, assembly material (shown Fig.3 / 6)

- Open the packaging and remove the device carefully.
- Remove the packaging material as well as the packaging and transport bracing (if available).
- Check that the delivery is complete.
- Check the device and accessory parts for transport damage.
- If possible, store the packaging until the warranty period has expired.

### ⚠ ATTENTION!

**The device and packaging materials are not toys! Children must not be allowed to play with plastic bags, film and small parts! There is a risk of swallowing and suffocation!**

## 4. Intended use

The compressor is designed to generate compressed air for compressed-air driven tools which can be driven with an air volume of up to approx. 270 l/min (e.g. tire inflator, blow-out pistol and paint spray gun). Due to the limited air output it is not possible to use the compressor to drive tools with very high air consumption (for example orbital sanders, rod grinders and hammer screwdrivers).

The equipment is to be used only for its prescribed purpose. Any other use is deemed to be a case of misuse. The user / operator and not the manufacturer will be liable for any damage or injuries of any kind caused as a result of this.

Please note that our equipment has not been designed for use in commercial, trade or industrial applications. Our warranty will be voided if the equipment is used in commercial, trade or industrial businesses or for equivalent purposes.

## 5. Safety information

**⚠ Attention!** The following basic safety measures must be observed when using electric tools for protection against electric shock, and the risk of injury and fire. Read all these notices before using the electric tool and keep the safety instructions for later reference.

### Safe work

- 1 Keep the work area orderly
  - Disorder in the work area can lead to accidents.
- 2 Take environmental influences into account
  - Do not expose electric tools to rain.
  - Do not use electric tools in a damp or wet environment. There is a risk of electric shock!
  - Make sure that the work area is well-illuminated.
  - Do not use electric tools where there is a risk of fire or explosion.
- 3 Protect yourself from electric shock
  - Avoid physical contact with earthed parts (e.g. pipes, radiators, electric ranges, cooling units).
- 4 Keep children away
  - Do not allow other persons to touch the equipment or cable, keep them away from your work area.
- 5 Securely store unused electric tools
  - Unused electric tools should be stored in a dry, elevated or closed location out of the reach of children.
- 6 Do not overload your electric tool
  - They work better and more safely in the specified output range.
- 7 Wear suitable clothing
  - Do not wear wide clothing or jewellery, which can become entangled in moving parts.
  - Rubber gloves and non-slip shoes are recommended when working outdoors.
  - Tie long hair back in a hair net.
- 8 Do not use the cable for purposes for which it is not intended
  - Do not use the cable to pull the plug out of the outlet. Protect the cable from heat, oil and sharp edges.
- 9 Take care of your tools
  - Keep your compressor clean in order to work well and safely.
  - Follow the maintenance instructions.
  - Check the connection cable of the electric tool regularly and have it replaced by a recognised specialist when damaged.
  - Check extension cables regularly and replace them when damaged.
- 10 Pull the plug out of the outlet
  - During non-use of the electric tool or prior to maintenance and when replacing tools.

- 11 Avoid inadvertent starting
  - Make sure that the switch is switched off when plugging the plug into an outlet.
- 12 Use extension cables for outdoors
  - Only use approved and appropriately identified extension cables for use outdoors.
  - Only use cable reels in the unrolled state.
- 13 Remain attentive
  - Pay attention to what you are doing. Remain sensible when working. Do not use the electric tool when you are distracted.
- 14 Check the electric tool for potential damage
  - Protective devices and other parts must be carefully inspected to ensure that they are fault-free and function as intended prior to continued use of the electric tool.
  - Check whether the moving parts function faultlessly and do not jam or whether parts are damaged. All parts must be correctly mounted and all conditions must be fulfilled to ensure fault-free operation of the electric tool.
  - Damaged protective devices and parts must be properly repaired or replaced by a recognised workshop, insofar as nothing different is specified in the operating manual.
  - Damaged switches must be replaced at a customer service workshop.
  - Do not use any faulty or damaged connection cables.
  - Do not use any electric tool on which the switch cannot be switched on and off.
- 15 Have your electric tool repaired by a qualified electrician
  - This electric tool conforms to the applicable safety regulations. Repairs may only be performed by an electrician using original spare parts. Otherwise accidents can occur.
- 16 Important!
  - For your own safety you must only use the accessories and additional units listed in the operating instructions or recommended or specified by the manufacturer. The use of mounted tools or accessories other than those recommended in the operating instructions or catalog may place your personal safety at risk.
- 17 Noise
  - Wear ear muffs when you use the compressor.
- 18 Replacing the power cable
  - To prevent hazards, leave the replacement of damaged power cables strictly to the manufacturer or a qualified electrician. There is a risk of electric shock!
- 19 Inflating tires
  - Directly after inflating tires, check the pressure with a suitable pressure gauge, for example at your filling station.
- 20 Roadworthy compressors for building site operations
  - Make sure that all lines and fittings are suitable for the maximum permissible operating pressure of the compressor.

## 21 Place of installation

- Set up the compressor on an even surface.

## ADDITIONAL SAFETY INSTRUCTIONS

### Safety instructions for working with compressed air and blasting guns

- The compressor pump and lines can become very hot during operation. Touching these parts will burn you.
- The air which is sucked in by the compressor must be kept free of impurities that could cause fires or explosions in the compressor pump.
- When releasing the hose coupling, hold the hose coupling piece with your hand. This way, you can protect yourself against injury from the rebounding hose.
- Wear safety goggles when working with the blow-out pistol. Foreign bodies or blown off parts can easily cause injuries.
- Do not blow at people with the blow-out pistol and do not clean clothes while being worn. Risk of injury!

### Safety information for paint spraying

- Do not process any paints or solvents with a flash point below 55° C. There is a risk of explosion!
- Do not heat up paints or solvents. There is a risk of explosion!
- If hazardous liquids are processed, wear protective filter units (face guards). Also, adhere to the safety information provided by the manufacturers of such liquids.
- The details and designations of the Ordinance on Hazardous Substances, which are displayed on the outer packaging of the processed material, must be observed.
- Additional protective measures are to be undertaken if necessary, particularly the wearing of suitable clothing and masks.
- Do not smoke during the spraying process and/or in the work area. There is a risk of explosion! Paint vapors are easily combustible.
- Never set up or operate the equipment in the vicinity of a fire place, open lights or sparking machines.
- Do not store or eat food and drink in the work area. Paint vapors are harmful to your health.
- The work area must exceed 30 m<sup>3</sup> and sufficient ventilation must be ensured during spraying and drying. Do not spray against the wind. Always adhere to the regulations of the local police authority when spraying combustible or hazardous materials.
- Do not process media such as white spirit, butyl alcohol and methylene chloride with the PVC pressure hose. These media will destroy the pressure hose.

### Operating pressure vessels

- You must keep your pressure vessel in good working order, operate the vessel correctly, monitor the vessel, carry out necessary maintenance and repair work immediately and meet the relevant safety precautions.
- The supervisory authority may enforce essential control measures in individual cases.
- A pressure vessel is not allowed to be used if it has faults or deficiencies that can endanger workers or third parties.
- Check the pressure vessel for signs of rust and dam-

age each time before using. Do not use the compressor with a damaged or rusty pressure vessel. If you discover any damage, then please contact the customer service workshop.

### Do not lose these safety instructions

## 6. Technical data

<b>Mains connection</b>	230-240 V~ 50 Hz
<b>Motor rating W</b>	1100
<b>Operating mode</b>	S1
<b>Compressor speed min<sup>-1</sup></b>	2850 min <sup>-1</sup>
<b>Pressure vessel capacity (in liters)</b>	approx. 24
<b>Operating pressure</b>	approx. 8 bar
<b>Theoretical intake capacity (l/min)</b>	approx. 165
<b>sound power level L<sub>WA</sub></b>	96 dB(A)
<b>uncertainty K<sub>WA</sub></b>	1,8 dB
<b>Protection type</b>	IP20
<b>Weight of the unit in kg</b>	20

The noise emission values were measured in accordance with EN ISO 2151.

### Wear hearing protection.

The effects of noise can cause a loss of hearing.

## 7. Before starting the equipment

Before you connect the equipment to the mains supply make sure that the data on the rating plate are identical to the mains data.

- Check the equipment for damage which may have occurred in transit. Report any damage immediately to the transport company which was used to deliver the compressor.
- Install the compressor near the point of consumption.
- Avoid long air lines and supply lines (extension cables).
- Make sure that the intake air is dry and dustfree.
- Do not install the compressor in a damp or wet room.
- The compressor may only be used in suitable rooms (with good ventilation and an ambient temperature from +5 °C to 40 °C). There must be no dust, acids, vapors, explosive gases or inflammable gases in the room.
- The compressor is designed to be used in dry rooms. It is prohibited to use the compressor in areas where work is conducted with sprayed water.

## 8. Attachment and operation

### ⚠ Important!

**You must fully assemble the appliance before using it for the first time!**

You will require the following tools for assembly and installation: 2 x open-ended wrench size 17 mm (not included)



### 8.1 Fitting the wheels (11)

- Fit the supplied wheels (11) as shown in Figure 5.

### 8.2 Fitting the supporting foot (8)

- Fit the supplied supporting foot (A) as shown in Figure 6.

### 8.3 Mains connection

- The compressor is equipped with a mains cable with shock-proof plug. This can be connected to any 230-240 V~ 50 Hz shock-proof socket which is protected by a 16 A fuse.
- Before you use the machine, make sure that the mains voltage is the same as the operating voltage (see the rating plate).
- Long supply cables, extensions, cable reels etc. cause a drop in voltage and can impede motor start-up.
- At low temperatures below +5°C, sluggishness may make starting difficult or impossible.

### 8.4 ON/OFF switch (Fig. 2)

- Pull the ON/OFF switch (13) upwards to switch on the compressor. To switch off the compressor, press the ON/OFF switch (13) down.

### 8.5 Setting the pressure: (Fig. 4)

- Use the pressure regulator (5.1) to set the pressure on the pressure gauge (5).
- The set pressure can be drawn from the quicklock coupling (Fig. 1/Pos. 4).
- The vessel pressure can be read off the pressure gauge (6).

### 8.6 Setting the pressure switch

- The pressure switch is set at the factory.  
Cut-in pressure approx. 6 bar  
Cut-out pressure approx. 8 bar.

## 9. Electrical connection

**The electrical motor installed is connected and ready for operation. The connection complies with the applicable VDE and DIN provisions.**

**The customer's mains connection as well as the extension cable used must also comply with these regulations.**

#### Damaged electrical connection cable

The insulation on electrical connection cables is often damaged.

This may have the following causes:

- Passage points, where connection cables are passed through windows or doors.
- Kinks where the connection cable has been improperly fastened or routed.
- Places where the connection cables have been cut due to being driven over.
- Insulation damage due to being ripped out of the wall outlet.
- Cracks due to the insulation ageing.

Such damaged electrical connection cables must not be used and are life-threatening due to the insulation damage. Check the electrical connection cables for damage regularly. Make sure that the connection cable does not hang on the power network during the inspection.

Electrical connection cables must comply with the applicable VDE and DIN provisions. Only use connection cables with the marking „H05VV-F“.

The printing of the type designation on the connection cable is mandatory.

#### AC motor

- The mains voltage must be 230 V~
- Extension cables up to 25 m long must have a cross-section of 1.5 mm<sup>2</sup>.

Connections and repairs of electrical equipment may only be carried out by an electrician.

Please provide the following information in the event of any enquiries:

- Type of current for the motor
- Machine data - type plate
- Machine data - type plate

## 10. Cleaning, maintenance, and storage

#### ⚠ Important!

Pull out the power plug before doing any cleaning and maintenance work on the equipment. Risk of injury from electric shock!

#### ⚠ Important!

Wait until the equipment has cooled down completely! Risk of burns!

#### ⚠ Important!

Always depressurize the equipment before carrying out any cleaning and maintenance work! Risk of injury!

### 10.1 Cleaning

- Keep the equipment free of dirt and dust as far as possible. Wipe the equipment with a clean cloth or blow it down with compressed air at low pressure.
- We recommend that you clean the equipment immediately after you use it.
- Clean the equipment regularly with a damp cloth and some soft soap. Do not use cleaning agents or solvents; these may be aggressive to the plastic parts in the equipment. Ensure that no water can get into the interior of the equipment.
- You must disconnect the hose and any spraying tools from the compressor before cleaning. Do not clean the compressor with water, solvents or the like.

### 10.2 Maintenance work on the pressure vessel/condensed water (Fig. 1)

#### ⚠ Important!

**To ensure a long service life of the pressure vessel (7), drain off the condensed water by opening the drain valve (9) each time after using.**

Release the vessel pressure first (see 10.5). Open the drain screw by turning counter-clockwise (looking at the screw from the bottom of the compressor) so that all the condensed water can run out of the pressure vessel.

Then close the drain screw again (turn it clockwise). Check the pressure vessel for signs of rust and damage each time before using. Do not use the compressor with a damaged or rusty pressure vessel. If you discover any damage, then please contact the customer service workshop.

### 10.3 Safety valve (Fig. 2/Pos. 14)

The safety valve (14) has been set for the highest permitted pressure of the pressure vessel. It is prohibited to adjust the safety valve or remove its seal. Actuate the safety valve from time to time to ensure that it works when required. Pull the ring with sufficient force until you can hear the compressed air being released. Then release the ring again.

### 10.4 Storage

#### ⚠ Important!

**Pull out the mains plug and ventilate the equipment and all connected pneumatic tools. Switch off the compressor and make sure that it is secured in such a way that it cannot be started up again by any unauthorized person.**

#### ⚠ Important!

**Store the compressor only in a dry location which is not accessible to unauthorized persons. Always store upright, never tilted!**

### 10.5 Releasing excess pressure

Release the excess pressure by switching off the compressor and using the compressed air which is still left in the pressure vessel, e.g. with a compressed air tool running in idle mode or with a blow-out pistol.

## 11. Disposal and recycling

The equipment is supplied in packaging to prevent it from being damaged in transit. The raw materials in this packaging can be reused or recycled. The equipment and its accessories are made of various types of material, such as metal and plastic. Defective components must be disposed of as special waste. Ask your dealer or your local council.

## 12. Troubleshooting

Fault	Possible cause	Remedy
The compressor does not start.	<ul style="list-style-type: none"> <li>No supply voltage.</li> <li>Insufficient supply voltage.</li> <li>Outside temperature is too low.</li> <li>Motor is overheated.</li> </ul>	<ul style="list-style-type: none"> <li>No supply voltage.</li> <li>Insufficient supply voltage.</li> <li>Outside temperature is too low.</li> <li>Motor is overheated.</li> </ul>
The compressor starts but there is no pressure.	<ul style="list-style-type: none"> <li>The non-return valve leaks.</li> <li>The seals are damaged.</li> <li>The drain plug for condensation water (9) leaks.</li> </ul>	<ul style="list-style-type: none"> <li>The non-return valve leaks.</li> <li>The seals are damaged.</li> <li>The drain plug for condensation water (9) leaks.</li> </ul>
The compressor starts, pressure is shown on the pressure gauge, but the tools do not start.	<ul style="list-style-type: none"> <li>The hose connections have a leak.</li> <li>A quick-lock coupling has a leak.</li> <li>Insufficient pressure set on the pressure regulator (3).</li> </ul>	<ul style="list-style-type: none"> <li>The hose connections have a leak.</li> <li>A quick-lock coupling has a leak.</li> <li>Insufficient pressure set on the pressure regulator (3).</li> </ul>

<b>Table des matières:</b>	<b>Page:</b>
1. Introduction	21
2. Description de l'appareil	21
3. Limite de fourniture	21
4. Utilisation conforme à l'affectation	21-22
5. Consignes de sécurité	22-23
6. Caractéristiques techniques	23-24
7. Avant la mise en service	24
8. Structure et commande	24
9. Raccordement électrique	24-25
10. Nettoyage, maintenance et stockage	25
11. Mise au rebut et recyclage	25
12. Dépannage	26
13. Déclaration de conformité	58
14. Acte de garantie	59-60

## Légende des symboles apposés sur l'appareil

Les symboles figurant dans cette notice sont là pour attirer votre attention quant aux risques encourus. Les symboles concernant la sécurité et les explications correspondantes qui les accompagnent doivent être parfaitement compris. Les mises en garde ne suppriment pas les risques et ne remplacent pas les mesures préventives nécessaires pour éviter les accidents.



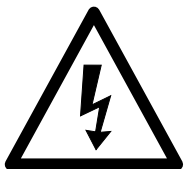
Avant la mise en service, lisez le mode d'emploi et les consignes de sécurité et respectez-les!



Portez une protection de l'ouïe. L'exposition au bruit peut entraîner une perte de l'ouïe.



Attention aux pièces brûlantes !



Attention à la tension électrique !



Attention! L'appareil est équipé d'un système automatique de mise en route. Veillez à maintenir les tierces personnes à distance de l'appareil !

## 1. Introduction

### FABRICANT:

**scheppach**

Fabrikation von Holzbearbeitungsmaschinen GmbH  
Günzburger Straße 69  
D-89335 Ichenhausen

### CHERS CLIENTS,

Nous espérons que votre nouvelle machine vous apportera satisfaction et de bons résultats.

### REMARQUE:

Selon la loi en vigueur sur la responsabilité du fait des produits, le fabricant n'est pas tenu responsable pour tous les dommages à cet appareil ou pour tous les dommages résultant de l'exploitation de cet appareil, dans les cas suivants :

- Mauvaise manipulation,
- Non-respect des instructions d'utilisation,
- Travaux de réparation effectués par des tiers, par des spécialistes non autorisés,
- Remplacement et installation de pièces de rechange qui ne sont pas d'origine.
- Utilisation non conforme,
- Lors d'une défaillance du système électrique en cas de non-conformité avec les réglementations électriques et les normes VDE 0100, DIN 57113 / VDE0113.

### Nous vous recommandons:

De lire intégralement le manuel d'utilisation, avant d'effectuer le montage et la mise en service.

Le présent manuel d'utilisation vous facilitera la prise en main et la connaissance de la machine, tout en vous permettant d'en utiliser pleinement le potentiel dans le cadre d'une utilisation conforme. Les instructions importantes qu'il contient vous apprendront comment travailler avec la machine de manière sûre, rationnelle et économique ; comment éviter les dangers, réduire les coûts de réparation et réduire les périodes d'indisponibilité ; comment enfin augmenter la fiabilité et la durée de vie de la machine. En plus des consignes de sécurité continues dans ce manuel d'utilisation, vous devez respecter scrupuleusement les réglementations et les lois applicables lors de l'utilisation de la machine dans votre pays.

Conservez le manuel d'utilisation dans une pochette plastique pour le protéger de la saleté et de l'humidité, sur la machine. Avant de commencer à travailler avec la machine, chaque utilisateur doit lire le manuel d'utilisation puis le suivre attentivement. Seules les personnes formées à l'utilisation de la machine et conscientes des risques associés sont autorisées à travailler avec la machine. L'âge minimum requis doit être respecté.

En plus des recommandations concernant la sécurité contenues dans cette notice et de la réglementation spécifique en vigueur pour l'utilisation d'appareils similaires dans votre pays de résidence, il convient de respecter les règles techniques reconnues.

## 2. Description de l'appareil (Fig. 1)

1. Poignée de transport
  2. Mancontact
  3. Manostat régulateur
  4. Raccord rapide (air comprimé réglé)
  5. Manomètre (la pression réglée est lisible)
  6. Manomètre (pression du réservoir lisible)
  7. Réservoir à air comprimé
  8. Pied
  9. Bouchon fileté de décharge pour eau de condensation
  10. Boulon de roue
  11. Roue
  12. Capot
  13. Interrupteur en / hors circuit
  14. Soupape de sécurité
- A Pied  
B Rondelle  
C Circlip  
D Ecrou  
E Boulon

## 3. Limite de fourniture

Compresseur , notice d'utilisation, 2 roues, pied, matériel de montage Fig.3 / 6

- Ouvrez l'emballage et sortez-en délicatement l'appareil.
- Retirez le matériau d'emballage, ainsi que les protections d'emballage et de transport (s'il y a lieu).
- Vérifiez que les fournitures sont complètes.
- Vérifiez que l'appareil et les accessoires n'ont pas été endommagés lors du transport.
- Conservez si possible l'emballage jusqu'à la fin de la période de garantie.

### ⚠ ATTENTION!

**L'appareil et les matériaux d'emballage ne sont pas des jouets ! Les enfants ne doivent en aucun cas jouer avec les sacs en plastique, films d'emballage et pièces de petite taille ! Il existe un risque d'ingestion et d'asphyxie !**

## 4. Utilisation conforme à l'affectation

Le compresseur sert à produire de l'air comprimé pour les outils fonctionnant à l'air comprimé qui peuvent être exploités avec un débit d'air d'env. 270 l/min. (p.ex. pompes à pneus, pistolets à air et pistolets de vernissage). En raison du débit d'air limité, il n'est pas possible d'exploiter des outils dont la consommation en air est très élevée (p.ex. Ponceuse oscillante, meuleuse et tournevis à frapper).

Veillez au fait que nos appareils, conformément à leur affectation, n'ont pas été construits, pour être utilisés dans un environnement professionnel, industriel ou artisanal. Nous déclinons toute responsabilité si l'appareil est utilisé professionnellement, artisanalement ou dans des sociétés industrielles, tout comme pour toute activité équivalente.

Remarque : conformément aux dispositions, nos appareils n'ont pas été conçus pour une utilisation commerciale, artisanale ou industrielle. Nous déclinons toute responsabilité si l'appareil est utilisé dans des exploitations commerciales, artisanales ou industrielles, ou dans le cadre d'activités comparables.

## 5. Consignes de sécurité

**⚠ Attention!** Les consignes de sécurité suivantes doivent impérativement être respectées lors de l'utilisation d'outils électriques pour éviter les chocs électriques, les risques de blessures et incendies. Lisez toutes les instructions avant d'utiliser l'outil électrique et conservez les consignes de sécurité.

### Travail en toute sécurité

#### 1 Maintenir l'ordre dans la zone de travail

- Le désordre régnant dans la zone de travail peut entraîner des accidents.

#### 2 Prendre en compte les facteurs environnementaux

- Ne pas exposer les outils électriques à la pluie.
- Ne pas utiliser les outils électriques dans un environnement humide ou mouillé. Danger d'électrocution !
- Veiller à ce que la zone de travail soit bien éclairée.
- Ne pas utiliser les outils électriques dans les lieux soumis à des risques d'incendie ou d'explosion.

#### 3 Assurer une protection contre les chocs électriques

- Éviter tout contact du corps avec les pièces mises à la terre (par exemple, tuyaux, radiateurs, fours électriques, appareils de réfrigération).

#### 4 Tenez les enfants à l'écart !

- Ne laissez pas d'autres personnes toucher l'outil ou le câble, éloignez-les de votre poste de travail.

#### 5 Conserver les outils électriques non utilisés en sécurité

- Les outils électriques non utilisés doivent être conservés dans un lieu sec, en hauteur ou fermé, hors de portée des enfants.

#### 6 Ne pas forcer l'outil électrique

- Il fonctionne en effet de manière plus satisfaisante et plus sûre dans sa plage de performances.

#### 7 Porter des vêtements adaptés

- Ne pas porter de vêtements amples ou de bijoux qui risqueraient d'être entraînés par les pièces mobiles.
- Lors de travaux en plein air, il est recommandé de porter des gants en caoutchouc et des chaussures antidérapantes.
- Recouvrir les cheveux longs d'un filet.

#### 8 Ne pas utiliser le câble/cordon dans de mauvaises conditions

- Ne pas tirer sur le câble pour débrancher le connecteur de la prise. Protéger le câble de la chaleur, de l'huile et des bords coupants.

#### 9 Prendre soin de ses outils

- Maintenez votre compresseur propre pour pouvoir bien travailler en sécurité.
- Suivez les consignes de maintenance
- Contrôler régulièrement la conduite de raccordement de l'outil électrique et le faire remplacer par un spécialiste agréé en cas de dommage.

- Contrôler régulièrement les rallonges et les remplacer en cas de dommage.

#### 10 Tirer directement sur le connecteur pour le débrancher de la prise

- En cas de non-utilisation de l'outil électrique, avant une opération de maintenance et lors du remplacement des outils.

#### 11 Éviter une mise en marche involontaire

- S'assurer lors du branchement de la fiche dans la prise que l'interrupteur est éteint.

#### 12 Utiliser la rallonge pour l'extérieur

- En extérieur, utiliser uniquement des rallonges autorisées et indiquées comme étant conformes à cet emploi.
- N'utiliser les tambours de câbles que lorsqu'ils sont déroulés.

#### 13 Être attentif

- Faire attention à ce que l'on fait. Procéder de manière raisonnable. Ne pas utiliser l'outil électrique lorsque l'on est pas concentré.

#### 14 Vérifier si l'outil électrique présente des dommages

- Avant de poursuivre l'utilisation de l'outil électrique, il convient de vérifier soigneusement que les dispositifs de protection et les autres pièces fonctionnent parfaitement et conformément aux dispositions.

- Vérifier que les pièces mobiles fonctionnent parfaitement, ne sont pas coincées et ne sont pas endommagées. Toutes les pièces doivent être montées correctement et toutes les conditions doivent être remplies pour garantir un fonctionnement impeccable de l'outil électrique.

- Sauf indication contraire dans la notice d'utilisation, les dispositifs de protection et pièces endommagées doivent être réparés ou remplacés conformément aux dispositions par un atelier spécialisé et agréé.

- Les interrupteurs défectueux (ex : ne permettant pas de passer de l'état de marche à l'état d'arrêt) doivent être remplacés par un atelier du service après-vente.

- Ne pas utiliser de conduites de raccordement défectueuses ou endommagées.

- Ne pas utiliser d'outils électriques pour lesquels les fiches ne se branchent et ne se débranchent pas.

#### 15 Faire réparer l'outil électrique par un électricien spécialisé

- Cet outil électrique est conforme aux dispositions de sécurité en vigueur. Les réparations ne doivent être menées à bien que par un électricien spécialisé qui utilisera des pièces de rechange d'origine. Sinon, l'utilisateur risque l'accident.

#### 16 Attention !

- Pour votre propre sécurité, utilisez uniquement des accessoires et appareils auxiliaires indiqués dans le mode d'emploi ou recommandés ou indiqués par le producteur. L'usage de tout autre outil ou accessoire que ceux recommandés dans le mode d'emploi ou dans le catalogue peut signifier pour vous un risque de blessure corporelle.

**17 Bruit**

- Portez une protection de l'ouïe lors de l'utilisation du compresseur.

**18 Remplacement de la conduite de raccordement**

- Lorsque la ligne de raccordement est endommagée, le producteur ou un(e) spécialiste en électricité doit la remplacer afin d'éviter tout danger. Danger par électrocution !

**19 Gonflage de pneus**

- Contrôlez la pression de gonflage directement après le remplissage en utilisant un manomètre adéquat, p. ex. dans une station service.

**20 Compresseurs pouvant aller sur route en conditions de chantier**

- Veiller à ce que tous les tuyaux et toutes les robinetteries conviennent à la pression de service la plus élevée admise pour le compresseur.

**21 Lieu d'implantation**

- Mettez uniquement le compresseur sur une surface plane.

**Consignes de sécurité supplémentaires****Consignes de sécurité relatives au travail avec de l'air comprimé et des pistolets à air**

- La pompe du compresseur et les câbles atteignent des températures élevées en fonctionnement. Tout contact provoque des brûlures.
- L'air aspiré par le compresseur doit être maintenu exempt d'impuretés, elles pourraient entraîner des explosions ou des incendies dans la pompe du compresseur.
- Maintenez la pièce de connexion du flexible de la main pendant que vous détachez le raccord. Vous éviterez de la sorte des blessures par le tuyau qui rebondit.
- Portez des lunettes de protection lorsque vous travaillez avec le pistolet à air. Descorps étrangers et des pièces emportées par le souffle peuvent provoquer facilement des blessures.
- Ne dirigez pas le jet sur des personnes et ne nettoyez pas des vêtements au corps avec le pistolet à air. Risque de blessure !

**Consignes de sécurité lors de la peinture au pistolet**

- N'utilisez pas de vernis ni de détergeant ayant un point d'inflammation inférieur à 55° C. Danger d'explosion !
- Ne chauffez pas la laque et le détergeant. Danger d'explosion !
- Lorsque vous utilisez des liquides nuisibles pour la santé, il est nécessaire de porter des appareils filtrants (masques) à des fins de protection. Respectez également les indications des producteurs de telles substances en ce qui concerne les mesures de sécurité.
- Respecter les indications sur les emballages des matériaux traités et les marquages de l'ordonnance relative aux substances dangereuses. Le cas échéant, prendre des mesures de protection supplémentaires, porter particulièrement des vêtements adéquats et masques.

- Il ne faut pas fumer pendant la pulvérisation tout comme dans l'espace de travail. Danger d'explosion ! Les vapeurs de peinture sont aussi facilement inflammables.
- Aucun foyer, ni flamme nue, ni aucune machine produisant des étincelles ne doivent être présentes ni utilisées.
- Ne consommez pas et ne conservez pas d'aliments et de boissons dans l'espace de travail. Les vapeurs de couleurs sont nocives à la santé.
- L'espace de travail doit avoir plus de 30 m<sup>3</sup> et il faut garantir un renouvellement d'air suffisant lors de la pulvérisation et du séchage. Ne pulvériser pas contre le vent. Respectez toujours les règlements de la police locale lorsque vous pulvériser des produits combustibles ou dangereux.
- N'utilisez pas de fluides comme de l'essence minérale, du butylalcool et du chlorure de méthylène en association avec le tuyau de refoulement en C.P.V. Ces fluides détruisent le tuyau de refoulement.

**Fonctionnement de réservoirs de pression**

- Toute personne qui exploite un récipient sous pression doit le conserver en bon état, l'exploiter dans les règles de l'art, le surveiller, procéder immédiatement à tous travaux d'entretien et de réparation nécessaires et prendre les mesures de sécurité nécessaires en fonction des circonstances.
- L'autorité de surveillance peut ordonner dans certains cas des mesures de surveillance nécessaires.
- Il ne faut pas exploiter un récipient à pression, lorsqu'il présente des vices qui menacent les employés ou des tiers.
- Contrôlez le réservoir de pression avant chaque service pour déceler la rouille et les détériorations. Il ne faut pas exploiter le compresseur avec réservoir de pression rouillé ou endommagé. Faites un constat de l'endommagement et adressez-vous au service après-vente.

Conservez bien ces consignes de sécurité.

**6. Caractéristiques techniques**

<b>Branchement secteur</b>	230-240 V~ 50 Hz
<b>Puissance moteur W</b>	1100
<b>Mode de service</b>	S1
<b>Vitesse de rotation du compresseur tr/min.</b>	2850 min <sup>-1</sup>
<b>Volume du réservoir sous pression (en litres)</b>	env. 24
<b>Pression de service</b>	env. 8 bar
<b>Puissance d'aspiration l/min.</b>	env. 165
<b>Niveau acoustique L<sub>WA</sub></b>	96 dB(A)
<b>Imprécision K<sub>WA</sub></b>	1,8 dB
<b>Type de protection</b>	IP20
<b>Poids de l'appareil en kg</b>	20

Les valeurs de niveau de bruit ont été déterminées conformément à EN ISO 2151.

**Portez une protection auditive.**

Les nuisances sonores peuvent entraîner une perte d'audition.

**7. Avant la mise en service**

Assurez-vous, avant de connecter la machine, que les données se trouvant sur la plaque de signalisation correspondent bien aux données du réseau.

- Contrôler si l'appareil n'est pas endommagé. Signalez immédiatement tout dommage au transporteur par lequel le compresseur a été livré.
- Le compresseur doit être mis en place à proximité du consommateur.
- Il faut éviter les conduites d'air longues et les conduites d'alimentation longues (câbles de rallonge).
- Veillez à ce que l'air aspiré soit sec et sans poussière.
- N'installez pas le compresseur dans un endroit humide ni mouillé.
- Le compresseur doit être utilisé uniquement dans des endroits adéquats (bonne ventilation, température ambiante +5° jusqu'à 40° C). La pièce doit être exempte de poussières, d'acides, de vapeurs, de gaz explosives ou inflammables.
- Le compresseur doit être employé dans des endroits secs. Il ne peut pas être utilisé dans des zones où l'on travaille avec des éclaboussures d'eau.

**8. Structure et commande**

**⚠ Attention !**

**Avant la mise en service, montez absolument l'appareil complètement !**

Pour le montage, vous avez besoin de : 2 x clés à fourche 17 mm (non comprises dans la livraison)

**8.1 Montage des roues (11)**

- Montez les roues de transport (11) jointes comme représenté en figure 5.

**8.2 Montage du pied d'appui (8)**

- Montez le pied (A) joint comme indiqué dans la figure 6.

**8.3 Raccord réseau**

- Le compresseur est équipé d'un câble réseau avec fiche à contact de protection. Celui-ci peut être raccordé à chaque prise de courant de sécurité 230-240 V~ 50 Hz protégée par fusible 16 A.
- Veillez, avant la mise en service, à ce que la tension du secteur et la tension de service soient les mêmes, en vous reportant à la plaque signalétique de la machine.
- Les longs câbles d'alimentation tout comme les rallonges, tambours de câble etc. entraînent des chutes de tension et peuvent empêcher le démarrage du moteur.

- Lorsque la température descend en dessous de +5° C, le moteur marche durement et peut ne pas démarrer.

**8.4 Interrupteur marche/arrêt (figure 2)**

- Pour la mise en service du compresseur, tirez l'interrupteur Marche/Arrêt (13) vers le haut. Pour la mise hors-circuit, pousser l'interrupteur Marche/ Arrêt (13) vers le bas.

**8.5 Réglage de pression: (Bild 4)**

- Le régulateur de pression (5.1) permet de régler la pression sur le manomètre (5).
- La pression réglée peut être prise au niveau du raccord rapide (fig. 1/pos. 4).
- On peut lire la pression du récipient sur le manometer (6).

**8.6 Réglage du mancontact**

- Le mancontact (2) est réglé à l'usine.  
Pression d'enclenchement env. 6 bars  
Pression de mise hors circuit env. 8 bars.

**9. Raccord électrique**

**Le moteur électrique installé est prêt à fonctionner une fois raccordé. Le raccordement correspond aux dispositions de la VDE et DIN en vigueur.**

**Le branchement au secteur effectué par le client ainsi que la rallonge électrique utilisée doivent correspondre à ces prescriptions.**

**Ligne de raccordement électrique défectueuse**

Des détériorations de l'isolation sont souvent présentes sur les lignes de raccordement électriques.

Les causes peuvent en être :

- Des points de pression, si les lignes de raccordement passent par des fenêtres ou interstices de portes.
- Des pliures dues à une fixation ou à un cheminement incorrects des lignes de raccordement.
- Des points d'intersection si les lignes de raccordement se croisent.
- Des détériorations de l'isolation dues à un arrachement hors de la prise murale.
- Des fissures dues au vieillissement de l'isolation.

Des lignes de raccordement électriques endommagées de la sorte ne doivent pas être utilisées et, en raison de leur isolation défectueuse, sont mortellement dangereuses.

Vérifier régulièrement que les lignes de raccordement électriques ne sont pas endommagées.

Lors du contrôle, veillez à ce que la conduite de raccordement ne soit pas connectée au réseau.

Les lignes de raccordement électriques doivent correspondre aux dispositions VDE et DIN en vigueur. N'utilisez que des lignes de raccordement dotées du signe H05VV-F.

L'indication de la désignation du type sur la ligne de raccordement est obligatoire.



### Moteur à courant alternatif

La tension du réseau doit être de 230 V~.

Les rallonges d'une longueur max. de 25 m doivent présenter une section de 1,5 mm<sup>2</sup>.

Les raccordements et réparations de l'équipement électrique doivent être réalisés par un électricien.

Pour toute question, veuillez indiquer les données suivantes :

- Type de courant du moteur
- Données figurant sur la plaque signalétique de la machine
- Données figurant sur la plaque signalétique du moteur

## 10. Nettoyage, maintenance et stockage

### ⚠ Attention !

Retirez la prise du réseau pour chaque travail de réglage et de maintenance ! Risque de blessure par coup de courant !

### ⚠ Attention !

Attendez jusqu'à ce que l'appareil ait complètement refroidi ! Risque de brûlure !

### ⚠ Attention !

Avant tous travaux de nettoyage et de maintenance, mettez l'appareil hors pression ! Risque de blessure !

### 10.1 Nettoyage

- Maintenez l'appareil aussi propre et sans poussière que possible. Frottez l'appareil avec un chiffon propre ou soufflez dessus avec de l'air comprimé à basse pression.
- Nous recommandons de nettoyer l'appareil directement après chaque utilisation.
- Nettoyez l'appareil régulièrement à l'aide d'un chiffon humide et un peu de savon noir. N'utilisez aucun produit de nettoyage ni détergent; ils pourraient endommager les pièces en matières plastiques de l'appareil. Veillez à ce qu'aucune eau n'entre à l'intérieur de l'appareil.
- Détachez le tuyau et les outils de pulvérisation du compresseur avant de commencer le nettoyage. Le compresseur ne doit pas être lavé à l'eau, avec des solvants ou autres produits du même genre.

### 10.2 Maintenance du récipient sous pression/ Condensat (Bild 1)

#### ⚠ Attention!

**Pour une durée de conservation durable du récipient sous pression (7), il faut vider l'eau de condensation en ouvrant le bouchon fileté de vidange (9) après chaque service.**

Faites d'abord sortir la pression du récipient (voir 10.5). Le bouchon fileté de vidange se dévisse en tournant dans le sens contraire des aiguilles d'une montre (si on regarde du bas du compresseur vers la vis), afin que l'eau de condensation puisse s'échapper complètement du récipient sous pression. Refermez ensuite le bouchon fileté de vidange (dans le sens des aiguilles d'une montre). Contrôlez le récipient sous pression avant chaque service pour déceler la rouille et les dé-

tériorations. Il ne faut pas exploiter le compresseur avec un récipient sous pression rouillé ou endommagé. Si vous constatez des dommages, veuillez vous adresser au service après-vente.

### 10.3 Soupape de sécurité (Fig. 2/Pos. 14)

La soupape de sécurité (14) est réglée sur la pression maximale admise du récipient sous pression. Il est interdit de dérégler la soupape de sécurité ou de supprimer ses plombes. Pour que la vanne de sécurité fonctionne correctement en cas de besoin, il faut l'actionner de temps en temps. Tirez sur la bague jusqu'à ce que vous entendiez l'air comprimé s'échapper. Ensuite, relâchez la bague.

### 10.4 Stockage

#### ⚠ Attention!

**Tirez la fiche de contact, ventilez l'appareil et tous les outils à air comprimé raccordés. Rangez le compresseur de manière qu'aucune personne non autorisée ne puisse le mettre en service.**

#### ⚠ Attention!

**Maintenez le compresseur uniquement au sec et inaccessible aux personnes non autorisées. Ne le renversez pas, conservez-le uniquement debout !**

### 10.5 Évacuation du surplus de pression

Évacuez la surpression contenue dans le compresseur en éteignant le compresseur et en utilisant l'air comprimé restant dans le récipient sous pression, par exemple à l'aide d'un outil à air comprimé qui tourne à vide ou avec un pistolet de soufflage.

## 11. Mise au rebut et recyclage

L'appareil se trouve dans un emballage permettant d'éviter les dommages dus au transport. Cet emballage est une matière première et peut donc être réutilisé ultérieurement ou être réintroduit dans le circuit des matières premières. L'appareil et ses accessoires sont en matériaux divers, comme par ex. des métaux et matières plastiques. Éliminez les composants défectueux dans les systèmes d'élimination des déchets spéciaux. Renseignez-vous dans un commerce spécialisé ou auprès de l'administration de votre commune !

## 12. Dépannage

Panne	Cause possible	Remède
Le compresseur ne marche pas.	<ul style="list-style-type: none"> <li>• Tension secteur pas présente.</li> <li>• Tension secteur trop basse.</li> <li>• Température extérieure trop faible.</li> <li>• Moteur surchauffé.</li> </ul>	<ul style="list-style-type: none"> <li>• Contrôler le câble, la fiche de contact, le fusible et la prise de courant.</li> <li>• Évitez des rallonges de câble trop longues. Utilisez des rallonges de câble avec suffisamment de diamètre de brin.</li> <li>• Ne pas s'en servir à une température inférieure à +5°C.</li> <li>• Laisser refroidir le moteur, le cas échéant, éliminer l'origine de la surchauffe.</li> </ul>
Le compresseur fonctionne, cependant aucune pression n'est présente.	<ul style="list-style-type: none"> <li>• Soupape anti-retour non étanche</li> <li>• Joints cassés.</li> <li>• Bouchon fileté de vidange pour l'eau condensée (9) perméable.</li> </ul>	<ul style="list-style-type: none"> <li>• Remplacer la soupape anti-retour.</li> <li>• Contrôler les joints, faire remplacer les joints cassés dans un atelier.</li> <li>• Resserrer la vis manuellement. Contrôler le joint sur la vis, le remplacer le cas échéant.</li> </ul>
Le compresseur fonctionne, la pression est affichée sur le manomètre, mais les outils ne fonctionnent pas.	<ul style="list-style-type: none"> <li>• Raccords de flexibles perméables.</li> <li>• Raccord rapide non étanche.</li> <li>• Pas assez de pression réglée sur le régulateur de pression (3).</li> </ul>	<ul style="list-style-type: none"> <li>• Contrôler le tuyau d'air comprimé et les outils, le cas échéant, le remplacer.</li> <li>• Contrôler le raccord rapide, le cas échéant, le remplacer</li> <li>• Ouvrir encore le régulateur de pression.</li> </ul>

**Indice:****Pagina:**

1.	Introduzione	29
2.	Descrizione dell'apparecchio	29
3.	Prodotto ed accessori in dotazione	29
4.	Utilizzo proprio	29-30
5.	Avvertenze sulla sicurezza	30-31
6.	Caratteristiche tecniche	31
7.	Prima della messa in funzione	31-32
8.	Montaggio ed azionamento	32
9.	Ciamento elettrico	32
10.	Pulizia, manutenzione e conservazione	32-33
11.	Smaltimento e riciclaggio	33
12.	Risoluzione dei guasti	34
13.	Dichiarazione di conformità	58
14.	Certificato di Garanzia	59-60

## Spiegazione dei simboli sull'apparecchio

L'uso di simboli nel presente manuale ha lo scopo di convogliare l'attenzione del lettore sui possibili rischi. I simboli di sicurezza e le spiegazioni che li accompagnano devono essere compresi perfettamente. Gli avvertimenti in sé non eliminano i rischi e non possono sostituire le misure idonee ad evitare gli incidenti.



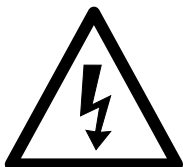
Prima della messa in esercizio leggete e osservate le istruzioni per l'uso e le avvertenze di sicurezza!



Portate cuffi e antirumore. L'effetto del rumore può causare la perdita dell'udito.



Fate attenzione alle parti molto calde!



Fate attenzione alla tensione elettrica!



Attenzione! L'unità è dotata di un controllo avvio automatico. Considerare zona di pericolo - Non ammissione!

## 1. Introduzione

### FABBRICANTE:

**scheppach**

Fabrikation von Holzbearbeitungsmaschinen GmbH  
Günzburger Straße 69  
D-89335 Ichenhausen

### EGREGIO CLIENTE,

Le auguriamo un piacevole utilizzo del Suo nuovo apparecchio.

### AVVERTENZA:

Ai sensi della legge sulla responsabilità dei prodotti attualmente in vigore, il fabbricante non è responsabile per eventuali danni che si dovessero verificare a questa apparecchiatura o a causa di questa in caso di:

- utilizzo improprio,
- inosservanza delle istruzioni per l'uso,
- riparazioni effettuate da specialisti terzi non autorizzati,
- installazione e sostituzione di ricambi non originali,
- utilizzo non conforme,
- avaria dell'impianto elettrico in caso di inosservanza delle disposizioni in materia elettrica e delle norme VDE 0100, DIN 57113 / VDE0113.

### Da osservare:

Prima del montaggio e della messa in funzione, leggere tutto il testo delle istruzioni per l'uso.

Le presenti istruzioni per l'uso le consentono di conoscere l'utensile elettrico e di sfruttare le sue possibilità d'impiego conformi.

Le istruzioni per l'uso contengono avvertenze importanti su come utilizzare l'utensile elettrico in modo sicuro, corretto ed economico e su come evitare i pericoli, risparmiare sui costi di riparazione, ridurre i tempi di inattività ed aumentare l'affidabilità e la durata dell'utensile elettrico.

Oltre alle disposizioni di sicurezza contenute nelle qui presenti istruzioni per l'uso, è necessario altresì osservare le norme in vigore nel proprio Paese per l'utilizzo dell'utensile elettrico.

Conservare le istruzioni per l'uso vicino all'utensile elettrico, protette da sporcizia e umidità in una copertina di plastica. Esse devono essere attentamente lette e scrupolosamente osservate da tutti gli operatori prima di iniziare il lavoro.

Sull'utensile elettrico possono lavorare soltanto persone che sono state istruite sul suo uso e sui pericoli ad esso collegati. L'età minima richiesta per gli operatori deve essere assolutamente rispettata.

Oltre agli avvisi di sicurezza contenuti nelle presenti istruzioni per l'uso e alle disposizioni speciali in vigore nel proprio Paese, devono essere rispettate le regole tecniche generalmente riconosciute per l'esercizio di macchine di lavorazione.

## 2. Descrizione dell'apparecchio (Abb. 1)

1. Impugnatura di trasporto
  2. Pressostato
  3. Regolatore di pressione
  4. Accoppiamento rapido (aria compressa regolata)
  5. Manometro (indica la pressione impostata)
  6. Manometro (indica la pressione del serbatoio)
  7. Serbatoio a pressione
  8. Piede
  9. Vite di scarico dell'acqua di condensa
  10. Vite per mozzo della ruota
  11. Ruota
  12. Coperchio della custodia
  13. Interruttore ON/OFF
  14. Valvola di sicurezza
- A Piede  
B Rosetta  
C Anello di sicurezza  
D Dado di fissaggio  
E Vite di montaggio

## 3. Prodotto ed accessori in dotazione

Compressore, Istruzioni per l'uso, 2 Ruota, Piede, Materiale di montaggio (Vedi Fig.3 / 6)

- Aprite l'imballaggio e togliete con cautela l'apparecchio dalla confezione.
- Togliete il materiale d'imballaggio e anche i fermi di trasporto / imballo (se presenti).
- Controllate che siano presenti tutti gli elementi forniti.
- Verificate che l'apparecchio e gli accessory non presentino danni dovuti al trasporto.
- Se possibile, conservate l'imballaggio fino alla scadenza della garanzia.

### ⚠ ATTENZIONE!

**L'apparecchio e il materiale d'imballaggio non sono giocattoli! I bambini non devono giocare con sacchetti di plastica, film e piccoli pezzi! Sussiste pericolo di ingerimento e soffocamento!**

## 4. Utilizzo proprio

Il compressore serve per produrre aria compressa per utensili da azionare con una quantità di aria compressa fino a ca. 270 l/min (per es. gonfi agomme, pistole di soffiaggio e pistole di verniciatura). A causa della portata di aria limitata non è possibile azionare utensili che richiedono un consumo molto elevato di aria (per es. Levigatrici orbitali, levigatrici a barra e avvitatori a percussione).

Tenete presente che i nostri apparecchi non sono stati costruiti per l'impiego professionale, artigianale o industriale. Non ci assumiamo alcuna garanzia quando l'apparecchio viene usato in imprese commerciali, artigianali o industriali, o in attività equivalenti.

L'apparecchio deve venire usato solamente per lo scopo a cui è destinato. Ogni altro tipo di uso che esuli da quello previsto non è un uso conforme. L'utilizzatore/l'operatore, e non il costruttore, è responsabile dei danni e delle lesioni di ogni tipo che ne risultino.

## 5. Avvertenze sulla sicurezza

**⚠ Attenzione!** Quando si usano elettroutensili, per proteggersi da scossa elettrica, lesioni e pericolo d'incendio, vanno rispettate le seguenti misure di sicurezza fondamentali. Leggere tutte le avvertenze, prima di usare il presente elettroutensile e conservare con cura le avvertenze per la sicurezza.

### Lavoro sicuro

- 1 **Mantenere in ordine l'area di lavoro**
  - Il disordine nell'area di lavoro può causare infortuni.
- 2 **Tenere conto dell'influenza dell'ambiente circostante**
  - Non esporre gli utensili elettrici alla pioggia.
  - Non utilizzare gli utensili elettrici in ambiente umido o bagnato. Pericolo a causa di scosse elettriche!
  - Provvedere ad una buona illuminazione della zona di lavoro.
  - Non utilizzare gli utensili elettrici in luoghi esposti a rischio di incendio o esplosione.
- 3 **Proteggersi da scosse elettriche**
  - Evitare il contatto del corpo con componenti messi a terra (come ad es. tubi, radiatori, piastre elettriche, dispositivi refrigeranti).
- 4 **Tenete lontani i bambini!**
  - Impedite alle altre persone di toccare l'utensile o il cavo, tenetele lontane dalla vostra zona di lavoro.
- 5 **Conservare gli utensili elettrici non utilizzati in modo sicuro**
  - Utensili elettrici inutilizzati devono essere depositati in un luogo asciutto, alto o comunque chiuso, fuori dalla portata di bambini.
- 6 **Non sovraccaricare l'utensile elettrico**
  - Si lavora meglio e più sicuri nell'intervallo di potenza indicato.
- 7 **Indossare abbigliamento adeguato**
  - Non indossare abbigliamento largo o gioielli perché potrebbero essere catturati da componenti in movimento.
  - Eseguendo lavori all'aperto si consiglia di portare guanti di gomma e scarpe che non scivolano. Se avete i capelli lunghi, raccoglieteli in una retina.
  - In caso di capelli lunghi, indossare una retina per raccogliere i capelli.
- 8 **Non utilizzare il cavo per scopi non previsti**
  - Non utilizzare il cavo per estrarre la spina dalla presa. Proteggere il cavo da calore, olio e spigoli appuntiti.
- 9 **Prendersi cura degli elettroutensili con attenzione**
  - Tenete il compressore pulito per lavorare bene ed in modo sicuro. Seguite le regole di manutenzione.
  - Controllare regolarmente il cavo di collegamento dell'elettroutensile e farlo sostituire da un tecnico in caso di danneggiamento.

- Verificare regolarmente i cavi di prolunga e sostituirli qualora fossero danneggiati.
- 10 **Estrarre la spina dalla presa**
    - In caso di inutilizzo dell'elettroutensile, prima della manutenzione e durante la sostituzione degli utensili.
  - 11 **Evitare l'avviamento inavvertito**
    - Accertarsi che l'interruttore sia spento quando si inserisce la spina nella presa.
  - 12 **Utilizzare il cavo di prolunga per la zona esterna**
    - All'aperto utilizzare solo cavi di prolunga consentiti e opportunamente contrassegnati a tale scopo.
    - Utilizzare il tamburo avvolgicavo solo in stato srotolato.
  - 13 **Prestare attenzione**
    - Fare attenzione a cosa si sta facendo. Lavorare con consapevolezza. Non utilizzare l'elettroutensile in caso di mancata concentrazione.
  - 14 **Verificare che l'elettroutensile non sia danneggiato**
    - Prima dell'ulteriore utilizzo dell'elettroutensile, controllare attentamente che i dispositivi di protezione ed altri componenti funzionino perfettamente e in modo conforme.
    - Verificare che i componenti mobili funzionino perfettamente e non siano incastrati o che i componenti non siano danneggiati. Tutti i componenti devono essere montati correttamente e tutte le condizioni devono essere soddisfatte al fine di garantire un esercizio perfetto dell'elettroutensile.
    - Dispositivi di protezione e componenti danneggiati devono essere riparati o sostituiti da un'officina specializzata riconosciuta in modo conforme, salvo diversamente indicato nelle istruzioni per l'uso.
    - Interruttori danneggiati devono essere sostituiti presso un'officina di assistenza clienti.
    - Non utilizzare cavi di collegamento difettosi o danneggiati.
    - Non utilizzare elettroutensili in cui l'interruttore non può essere acceso o spento.
  - 15 **Far riparare l'elettroutensile da un tecnico elettricista qualificato**
    - Questo elettroutensile soddisfa le disposizioni di sicurezza in vigore. Le riparazioni devono essere effettuate solo da un esperto elettricista utilizzando pezzi di ricambio originali, altrimenti si rischiano infortuni dell'utilizzatore.
  - 16 **Attenzione!**
    - Per la vostra sicurezza usate solo accessory ed apparecchi complementari riportati nelle istruzioni per l'uso oppure consigliati o indicate dal produttore. L'uso di utensili o di accessory diversi da quelli consigliati nelle istruzioni per l'uso o nel catalogo può comportare il rischio di lesioni alla vostra persona.
  - 17 **Rumore**
    - Quando utilizzate il compressore indossate cuffie antirumore.
  - 18 **Sostituzione del cavo di alimentazione**
    - Se il cavo di alimentazione viene danneggiato, deve essere sostituito dal produttore stesso o da un elettricista specializzato così da evitare incidenti. Pericolo a causa di scosse elettriche!

**19** Gonfiare i pneumatici

- Controllate la pressione dei pneumatici subito dopo averli gonfiati tramite un apposito manometro, ad es. a una stazione di benzina.

**20** Motocompressori da cantiere

- Controllate che tutti i tubi e i raccordi siano adatti alla massima pressione di esercizio consentita del compressore.

**21** Luogo di installazione

- Installate il compressore solamente su una superficie piana.

**ULTERIORI AVVISI DI SICUREZZA****Avvertenze di sicurezza per lavori da eseguire con aria compressa e pistola di soffiaggio.**

- La pompa del compressore e le tubazioni raggiungono delle temperature elevate durante l'esercizio. Il contatto causa ustioni.
- L'aria aspirata dal compressore deve essere priva di altre sostanze che possano causare incendi o esplosioni nella pompa del compressore.
- Nell'allentare l'attacco del tubo tenete fermo con la mano il componente di attacco. In questo modo evitate il verificarsi di lesioni dovute a movimenti bruschi del tubo.
- Portate occhiali protettivi nel lavorare con la pistola di soffiaggio. I corpi estranei e le parti spostate dal getto d'aria possono facilmente causare lesioni.
- Non dirigete il getto d'aria della pistola di soffiaggio verso persone e non usatelo per pulire indumenti mentre sono indossati. Pericolo di lesioni!

**Avvertenze di sicurezza per quando si spruzza colore**

- Non utilizzate vernici o solventi con un punto di infiammabilità inferiore a 55° c. Pericolo di esplosione!
- Non riscaldate vernici o solventi. Pericolo di esplosione!
- Se vengono impiegati liquidi nocivi alla salute sono necessari dei dispositivi protettivi di filtrazione (maschere). Tenete presente anche le indicazioni circa le misure protettive fornite dal produttore di tali sostanze.
- Si devono osservare le indicazioni ed i codici dell'ordinamento sulle sostanze pericolose applicati sulle confezioni dei materiali lavorati. Eventualmente si devono prendere ulteriori misure di protezione, in particolare l'uso di indumenti e maschere adatti.
- Non si deve fumare durante l'operazione di spruzzatura e nel locale di lavoro. Pericolo di esplosione! Anche i vapori di colore sono facilmente infiammabili.
- Non ci devono essere e non devono essere usati focolari, fiamme vive o macchine che producano scintille.
- Non tenete o consumate cibi e bevande nel locale di lavoro. I vapori di colore sono nocivi alla salute.
- Il locale di lavoro deve avere una cubatura maggiore di 30 m<sup>3</sup> e deve essere garantito un ricambio di aria sufficiente per la spruzzatura e l'essiccamento. Non dirigete il getto controvento. Nello spruzzare sostanze infiammabili ovvero pericolose rispettate fondamentalmente le disposizioni delle autorità di polizia locali.

- Non usate fluidi quali benzina solvente, alcol butilico o cloruro di metilene in combinazione con tubi di mandata in pvc. Questi fluidi provocano danni irreparabili al tubo di mandata.

**Esercizio di serbatoi a pressione**

- Chi utilizza un serbatoio a pressione deve tenerlo in buone condizioni, usarlo in modo regolare, tenerlo controllato, eseguire subito i lavori necessari di manutenzione e riparazione e prendere le misure di sicurezza necessarie a seconda della situazione.
- Le autorità addette alla sorveglianza possono disporre misure di controllo necessarie nel caso specifico.
- Un serbatoio a pressione non deve essere usato se presenta dei difetti che rappresentino un rischio per i dipendenti o per terzi.
- Prima di ogni utilizzo controllate che il serbatoio a pressione non presenti danni e ruggine. Il compressore non deve venire usato con un serbatoio a pressione danneggiato o arrugginito. Se notate dei danni, rivolgetevi all'officina del servizio assistenza clienti.

**Conservate le avvertenze di sicurezza in luogo sicuro.****6. Caratteristiche tecniche**

Collegamento alla rete	230-240 V~ 50 Hz
Potenza del motore W	1100
Modalità operativa	S1
Numero di giri del compressore min <sup>-1</sup>	2850 min <sup>-1</sup>
Volume del serbatoio a pressione (in litri)	circa 24
Pressione operativa	circa 8 bar
Potenza di aspirazione teorica l/min.	circa 165
Livello di potenza acustica L <sub>WA</sub>	96 dB(A)
Incertezza K <sub>WA</sub>	1,8 dB
Tipo di protezione	IP20
Peso dell'apparecchio in kg	20

I valori di emissione dei rumori sono stati rilevati secondo la norma EN ISO 2151.

**Portate cuffie antirumore.**

L'effetto del rumore può causare la perdita dell'udito.

**7. Prima della messa in funzione**

Prima di inserire la spina nella presa di corrente assicuratevi che i dati sulla targhetta di identificazione corrispondano a quelli di rete.

- Verificate che l'apparecchio non presenti Danni dovuti al trasporto. Comunicate subito alla ditta di trasporti eventuali danni del compressore al momento della consegna.
- L'installazione del compressore deve avvenire nelle vicinanze dell'utenza.

- Si devono evitare lunghe tubazioni dell'aria e lunghi cavi di alimentazione (cavi di prolunga).
- Accertatevi che l'aria aspirata sia asciutta e priva di polvere.
- Non installate il compressore in un ambiente umido o bagnato.
- Il compressore deve venire usato soltanto in luoghi adatti (ben aerati, temperature ambiente da +5°C a 40°C). Nel locale non ci devono essere polveri, acidi, vapori, gas esplosivi o infiammabili.
- Il compressore è adatto per l'uso in luoghi asciutti. Non è consentito l'uso in zone dove si lavori con spruzzi d'acqua.

## 8. Montaggio ed azionamento

### ⚠ **Attenzione!**

**Prima della messa in esercizio montate assolutamente l'apparecchio in modo completo!**

Per il montaggio avete bisogno di: 2 x chiavi fisse da 17 mm (non comprese tra gli elementi forniti)

### 8.1 Montaggio delle ruote (11)

- Montate le ruote (11) accluse come mostrato nella Fig. 5.

### 8.2 Montaggio della base di appoggio (8)

- Montate la base di appoggio acclusa (A) come mostrato nella Fig. 6.

### 8.3 Collegamento alla rete

- Il compressore è dotato di un cavo di alimentazione con spina con messa a terra. Quest'ultima può venire collegata a qualsiasi presa con messa a terra da 230V ~ 50 Hz protetta con 16 A.
- Prima della messa in esercizio fate attenzione che la tensione di rete corrisponda a quella di esercizio (indicata sulla targhetta di identificazione dell'apparecchio).
- I cavi lunghi di alimentazione nonché prolunghe, avvolgicavi, ecc. causano un calo di tensione e possono impedire l'avvio del motore.
- In caso di temperature inferiori a +5°C l'avvio del motore può essere più difficile.

### 8.4 Interruttore ON/OFF (Bild 2)

- Per inserire il compressore si deve tirare verso l'alto l'interruttore ON/OFF (13). Per disinserirlo, l'interruttore ON/OFF (13) deve essere premuto verso il basso.

### 8.5 Impostazione della pressione: (Bild 4)

- Con il regolatore della pressione (5.1) si imposta la pressione sul manometro (5).
- La pressione impostata può essere rilevata sull'accoppiamento rapido (Fig. 1/Pos. 4).
- Sul manometro (6) si può vedere la pressione del serbatoio.

### 8.6 Impostazione del pressostato

- Il pressostato è stato impostato in fabbrica.

Pressione di inserimento ca. 6 bar

Pressione di disinserimento ca. 8 bar

## 9. Ciamento elettrico

**Il motore elettrico installato è collegato e pronto per l'esercizio. L'allacciamento è conforme alle disposizioni VDE e DIN pertinenti.**

**L'allacciamento alla rete del cliente e il cavo di prolunga utilizzato devono essere conformi a tali norme.**

### Cavo di alimentazione elettrica difettoso

Sui cavi di alimentazione elettrica si verificano spesso danni all'isolamento.

Le cause possono essere le seguenti:

- Schiacciature, laddove i cavi di alimentazione vengono fatti passare attraverso finestre o interstizi di porte.
  - Piegature a causa del fissaggio o della conduzione dei cavi stessi eseguiti in modo non appropriato.
  - Tagli causati dal transito sui cavi di alimentazione.
  - Danni all'isolamento causati dalle operazioni di distacco dalla presa a parete.
  - Cricche a causa dell'invecchiamento dell'isolamento.
- Tali cavi di alimentazione elettrica difettosi non possono essere utilizzati e rappresentano un pericolo mortale a causa dei danni all'isolamento.

Controllare regolarmente che i cavi di alimentazione elettrica non siano danneggiati. Assicurarsi che, durante tale controllo, il cavo di alimentazione non sia collegato alla rete elettrica.

I cavi di alimentazione elettrica devono essere conformi alle disposizioni VDE e DIN pertinenti. Utilizzare soltanto i cavi di alimentazione con la dicitura H05VV-F. La stampa della denominazione del modello sul cavo di alimentazione è obbligatoria.

### Motore a corrente alternata

La tensione di alimentazione deve essere di 230 V ~ I cavi di prolunga fino a 25 m di lunghezza devono avere una sezione di 1,5 millimetri quadrati.

Gli allacciamenti e le riparazioni all'impianto elettrico possono essere eseguiti soltanto da un elettricista qualificato.

In caso di domande indicare i seguenti dati:

- Tipo di corrente del motore
- Dati dell'etichetta identificativa della macchina
- Dati dell'etichetta identificativa del motore

## 10. Pulizia, manutenzione e conservazione

### ⚠ **Attenzione!**

Prima di qualsiasi lavoro di pulizia e di manutenzione staccate la spina dalla presa di corrente! Pericolo di lesioni a causa di impulsi di corrente!

### ⚠ **Attenzione!**

Aspettate che l'apparecchio si sia completamente raffreddato! Pericolo di ustioni!



**⚠ Attenzione!**

Prima di tutti i lavori di pulizia e di manutenzione si deve eliminare la pressione dall'apparecchio! Pericolo di lesioni!

**10.1 Pulizia**

- Tenete l'apparecchio il più possibile libero da polvere e sporco. Passate un panno pulito sull'apparecchio o pulitelo con un getto di aria compressa a bassa pressione.
- Consigliamo di pulire l'apparecchio subito dopo averlo usato.
- Pulite l'apparecchio regolarmente con un panno umido e un po' di sapone. Non usate detergenti o solventi, perché questi ultimi potrebbero danneggiare le parti in plastica dell'apparecchio. Fate attenzione che non possa penetrare dell'acqua all'interno dell'apparecchio.
- Il tubo e gli strumenti di spruzzo devono essere separati dal compressore prima della pulizia. Il compressore non deve venire pulito con acqua, solventi o simili.

**10.2 Manutenzione del recipiente a pressione/Condensa (Fig. 1)****⚠ Attenzione!**

**Per una durata prolungata del serbatoio a pressione (7), dopo ogni utilizzo è necessario scaricare l'acqua di condensa aprendo la vite di scarico (9).**

Prima scaricate la pressione del serbatoio (vedi 10.5). La vite di scarico viene aperta ruotandola in senso antiorario (guardando dalla parte inferiore del compressore verso la vite) in modo che l'acqua di condensa possa completamente defluire dal serbatoio a pressione. Richiudete poi la vite di scarico (ruotandola in senso orario). Prima dell'utilizzo controllate sempre che il serbatoio a pressione non presenti danni e ruggine. Il compressore non deve venire usato con un serbatoio a pressione danneggiato o arrugginito. Se notate dei danni, rivolgetevi all'ufficio del servizio assistenza clienti.

**10.3 Valvola di sicurezza (Bild 2/Pos. 14)**

La valvola di sicurezza (14) è impostata sulla massima pressione consentita per il recipiente a pressione. Non è consentito modificare la regolazione della valvola di sicurezza o togliere il sigillo di piombo. La valvola di sicurezza deve essere attivata di quando in quando in modo che funzioni correttamente in caso di necessità. Tirate brevemente l'anello fino a quando si sente l'aria compressa che fuoriesce. Poi lasciate andare l'anello.

**10.4 Conservazione****⚠ Attenzione!**

**Staccate la spina dalla presa di corrente, sfilate l'apparecchio e tutti gli utensili ad aria compressa ad esso collegati. Tenete il compressore in modo tale che non possa essere messo in funzione da persone non autorizzate.**

**⚠ Attenzione!**

**Tenete il compressore solo in un ambiente asciutto e non accessibile per persone non autorizzate. Non ribaltatelo, conservatelo solo diritto!**

**10.5 Scarico di sovrappressione**

Scaricate la sovrappressione nel compressore, spegnendo il compressore e consumando l'aria compressa presente ancora nel serbatoio a pressione, per es. con un utensile ad aria compressa al minimo oppure con una pistola di soffiaggio.

**11. Smaltimento e riciclaggio**

L'apparecchio si trova in una confezione per evitare i danni dovuti al trasporto. Questo imballaggio rappresenta una materia prima e può perciò essere utilizzato di nuovo o riciclato. L'apparecchio e i suoi accessori sono fatti di materiali diversi, per es. metallo e plastica. Consegnate i pezzi difettosi allo smaltimento di rifiuti speciali. Per informazioni rivolgetevi ad un negozio specializzato o all'amministrazione comunale!

## 12. Risoluzione dei guasti

Guasto	Possibile causa	Rimedio
Il compressore non funziona.	<ol style="list-style-type: none"> <li>1. Manca la tensione di rete.</li> <li>2. Tensione di rete troppo bassa.</li> <li>3. Temperatura esterna troppo bassa.</li> <li>4. Motore surriscaldato.</li> </ol>	<ol style="list-style-type: none"> <li>1. Controllare cavo, spina di rete, fusibile e presa di corrente.</li> <li>2. Evitate cavi di prolunga troppo lunghi. Usate cavi di prolunga con una sezione sufficiente del conduttore.</li> <li>3. Non fate funzionare l'apparecchio ad una temperatura esterna inferiore a +5° C.</li> <li>4. Fate raffreddare il motore ed eventualmente eliminate la causa del surriscaldamento.</li> </ol>
Il compressore funziona, ma non produce aria compressa.	<ol style="list-style-type: none"> <li>1. La valvola antiritorno perde.</li> <li>2. Guarnizioni rovinate.</li> <li>3. Il tappo a vite di scarico dell'acqua di condensa (9) perde.</li> </ol>	<ol style="list-style-type: none"> <li>1. Fate sostituire la valvola antiritorno in un'officina specializzata.</li> <li>2. Controllate le guarnizioni, fate sostituire le guarnizioni difettose da un'officina specializzata.</li> <li>3. Serrate a mano il tappo a vite. Controllate la guarnizione della vite, eventualmente sostituirla.</li> </ol>
Il compressore funziona, il manometro indica pressione, ma gli utensili non funzionano.	<ol style="list-style-type: none"> <li>1. Perdite nei collegamenti del tubo.</li> <li>2. L'accoppiamento rapido perde.</li> <li>3. Impostata pressione troppo bassa sul regolatore di pressione (3).</li> </ol>	<ol style="list-style-type: none"> <li>1. Controllate ed eventualmente sostituite il tubo dell'aria compressa.</li> <li>2. Controllate ed eventualmente sostituite l'accoppiamento rapido.</li> <li>3. Aprite maggiormente il regolatore di pressione.</li> </ol>

**Obsah:****Strana:**

1. Úvod	37
2. Popis přístroje	37
3. Rozsah dodávky	37
4. Použití podle účelu určení	37-38
5. Bezpečnostní pokyny	38-39
6. Technická data	39
7. Před uvedením do provozu	39
8. Montáž a obsluha	39-40
9. Elektrická přípojka	40
10. Čištění, údržba a uložení	40-41
11: Likvidace a recyklace	41
12. Odstraňování závad	41
13. Prohlášení o shodě	58
14. Záruční list	59-60

## Vysvětlení symbolů na přístroji

Symbole použité v této příručce vás mají upozornit na možná rizika. Bezpečnostní symboly a vysvětlivky, které je provázejí, musejí být přesně pochopeny. Samotné výstrahy rizika neodstraní a nemohou nahradit správná opatření pro prevenci úrazů.



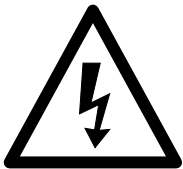
Před uvedením do provozu si přečtěte a dodržujte návod k obsluze a bezpečnostní pokyny.



Noste ochranu sluchu. Působení hluku může způsobit ztrátu sluchu.



Varování před horkými díly



Varování před elektrickým napětím



Pozor! Jednotka je vybavena automatickou regulací startu. Vezměme si zasaženou oblast - Zákaz vstupu!

## 1. Úvod

### VÝROBCE:

**scheppach**

Fabrikation von Holzbearbeitungsmaschinen GmbH  
Günzburger Straße 69  
D-89335 Ichenhausen

### VÁŽENÝ ZÁKAZNÍKU,

přejeme Vám hodně radosti a úspěchů při práci s Vaším novým přístrojem.

### POZNÁMKA,

V souladu s platnými zákony, které se týkají odpovědnosti za výrobek, výrobce zařízení nepřebírá odpovědnost za poškození výrobku nebo za škody způsobené výrobkem, ke kterým z následujících důvodů:

- Nesprávná manipulace.
- Nedodržení pokynů pro obsluhu.
- Opravy prováděné třetí stranou, opravy neprováděné v autorizovaném servisu.
- Montáž neoriginálních dílů nebo použití neoriginálních dílů při výměně.
- Jiné než specifikované použití.
- Porucha elektrického systému, která byla způsobena nedodržením elektrických předpisů a předpisů VDE 0100, DIN 57113, VDE0113.

### Doporučujeme:

Před montáží a obsluhou tohoto zařízení si přečtěte kompletní text v návodu k obsluze. Pokyny pro obsluhu jsou určeny k tomu, aby se uživatel seznámil s tímto zařízením a aby při jeho použití využil všech jeho možností v souladu s uvedenými doporučeními. Tento návod k obsluze obsahuje důležité informace o tom, jak provádět bezpečnou, profesionální a hospodárnou obsluhu stroje, jak se zabránit rizikům, jak ušetřit náklady na opravy, jak zkrátit doby prostojů a jak zvýšit spolehlivost a prodloužit provozní životnost stroje. Mimo bezpečnostních předpisů uvedených v návodu k obsluze musíte dodržovat také platné předpisy, které se týkají provozu stroje ve vaší zemi.

Uchovávejte návod k obsluze stále v blízkosti stroje a uložte jej do plastového obalu, aby byl chráněn před nečistotami a vlhkostí. Přečtěte si návod k obsluze před každým použitím stroje a pečlivě dodržujte v něm uvedené informace. Stroj mohou obsluhovat pouze osoby, které byly řádně proškoleny v jeho obsluze a které byly řádně informovány o rizicích spojených s jeho obsluhou. Při obsluze stroje musí být splněn stanovený minimální věk.

Kromě bezpečnostních pokynů uvedených v tomto návodu k obsluze a zvláštních pravidel ve vaší zemi k provozování stejných zařízení, musí být dodrženy všeobecně uznávané technické předpisy.

## 2. Popis přístroje (Abb. 1)

1. Převodní rukojeť
  2. Tlakový spínač
  3. Regulátor tlaku
  4. Rychlospojka (regulovaný stlačený vzduch)
  5. Manometr (nastavený tlak může být odečten)
  6. Manometr (tlak tlakové nádoby může být odečten)
  7. Tlaková nádrž
  8. Noha
  9. Vypouštěcí šroub na kondenzovanou vodu
  10. Náboj kola šroub
  11. Kolečko
  12. Kryt pláště
  13. Za-/vypínač
  14. Pojistný ventil
- A Úpatí  
B Příložka  
C Pojistný kroužek  
D Upevňovací matice  
E Upevňovací šroub

## 3. Rozsah dodávky

Kompresor, Návod k použití, 2 Kolečko, Noha, Montážní materiál (viz obr.3 / 6)

- Otevřete balení a opatrně vyjměte přístroj.
- Odstraňte materiál obalu a obalové a přepravní pojistky (pokud je jimi výrobek opatřen).
- Zkontrolujte, zda je obsah dodávky úplný.
- Zkontrolujte přístroj a díly příslušenství, zda se při přepravě nepoškodily.
- Uchovejte obal dle možností až do uplynutí záruční doby.

### ⚠ POZOR!

**Přístroj a obalové materiály nejsou hračka! Dětem nepatří do rukou plastové sáčky, fólie ani drobné součástky! Hrozí nebezpečí jejich spolknutí a udušení!**

## 4. Použití podle účelu určení

Kompresor slouží k výrobě stlačeného vzduchu pro nástroje provozované se stlačeným vzduchem, které mohou být provozovány s množstvím vzduchu až cca 270 l/min. (např. hustilka pneumatik, vyfukovací pistole a lakovací pistole). Na základě omezeného dopravovaného množství vzduchu není možné provozovat nástroje, které vykazují velmi vysokou spotřebu vzduchu (např. vibrační brusky, tyčové brusky a rázové utahováky).

Stroj smí být používán pouze podle svého účelu určení. Každé další, toto překračující použití, neodpovídá použití podle účelu určení. Za z toho vyplývající škody nebo zranění všeho druhu ručí uživatel/obsluhující osoba a ne výrobce.

Dbejte prosím na to, že naše přístroje nebyly podle svého účelu určeny konstruovány pro živnostenské, řemeslnické nebo průmyslové použití. Nepřebíráme žádné ručení, pokud je přístroj používán v živnostenských, řemeslných nebo průmyslových podnicích a při srovnatelných činnostech.

## 5. Bezpečnostní pokyny

**⚠ Pozor!** Při používání elektrických nástrojů musí být za účelem ochrany před zásahem elektrickým proudem a nebezpečí zranění a požáru dodržována následující základní bezpečnostní opatření. Před použitím tohoto elektrického nástroje si přečtěte všechny tyto pokyny a bezpečnostní pokyny dobře uschovejte.

### Bezpečná práce

- 1 Udržujte Vaše pracoviště v pořádku
  - Nepořádek na pracovišti představuje nebezpečí úrazu.
- 2 Zohledněte vlivy prostředí
  - Nevystavujte elektrické nářadí dešti. Nepoužívejte elektrické nářadí ve vlhkém nebo mokřím prostředí.
  - Postarejte se o dobré osvětlení. Nebezpečí úderu elektrickým proudem!
  - Nepoužívejte elektrické nářadí v blízkosti hořlavých kapalin nebo plynů.
  - Elektrický nástroj nepoužívejte, hrozí-li nebezpečí požáru nebo výbuchu.
- 3 Chraňte se před úderem elektrickým proudem
  - Vyhněte se tělesnému kontaktu s uzemněnými částmi např. rourami, topnými tělesy, sporáky, ledničkami.
- 4 Nepouštějte do blízkosti dětí!
  - Nenechte jiné osoby dotýkat se nářadí nebo kabelu, nepouštějte je na své pracoviště..
- 5 Nářadí uschovávejte bezpečně
  - Nepoužívané nářadí musí být uloženo na suchém, uzamčeném místě a mimo dosah dětí.
- 6 Nářadí nepřetěžujte
  - Na těžké práce nepoužívejte moc slabé nářadí nebo přídatné nářadí.
- 7 Noste vhodné pracovní oblečení
  - Nenoste široké oblečení nebo šperky. Mohly by být zachyceny pohyblivými částmi.
  - Při práci ve volném prostranství jsou vhodné gumové rukavice a pevná neklouzavá obuv
  - V případě dlouhých vlasů noste vlasovou síťku.
- 8 Nepoužívejte kabel na účely, pro které není určen
  - Nenoste nářadí za kabel a nepoužívejte ho na vytažení zástrčky ze zásuvky. Chraňte kabel před horkem, olejem a ostrými hranami.
- 9 Nářadí pečlivě ošetřujte
  - Udržujte Váš kompresor čistý, abyste mohli dobře a bezpečně pracovat.
  - Dodržujte předpisy pro údržbu.
  - Pravidelně kontrolujte zástrčku a kabel a v případě poškození je nechte obnovit autorizovaným odborníkem.
  - Pravidelně kontrolujte prodlužovací kabely a poškozené nahraďte.

- 10 Vytáhněte vidlici z elektrické zásuvky
  - Pokud elektrický nástroj nepoužíváte, před údržbou a při výměně nástrojů.
- 11 Vyhnete se neúmyslnému spuštění
  - Ujistěte se, že je spínač při zasunutí vidlice do elektrické zásuvky vypnutý.
- 12 Venku používejte prodlužovací kabel.
  - Venku používejte pouze k tomu schválené a odpovídajícím způsobem označené prodlužovací kabely.
  - Naviják prodlužovacích kabelů používejte pouze s odvinutým kabelem.
- 13 Buďte soustředění
  - Dávejte pozor na to, co se děje. Pracujte s rozumem. Elektrický nástroj nepoužívejte, jestliže se nesoustředíte.
- 14 Zkontrolujte nářadí, zda není poškozeno
  - Před dalším použitím nářadí musí být pečlivě přezkontrolována bezvadná a řádná funkce ochranných zařízení nebo lehce poškozených částí.
  - Přezkontrolujte, zda je v pořádku bezvadná funkce pohyblivých dílů, jestli neuvázly nebo jestli nejsou díly poškozeny. Všechny části musí být správně namontovány, aby byla zajištěna bezpečnost přístroje.
  - Poškozená bezpečnostní zařízení a díly musí být řádně opraveny nebo vyměněny v dílně zákaznického servisu, pokud není v návodu k použití uvedeno jinak.
  - Poškozené vypínače musí být nahrazeny v dílně zákaznického servisu.
  - Nepoužívejte žádné vadné nebo poškozené přívodní kabely.
  - Nepoužívejte stroje, u kterých se nedá za- a vypnout vypínač.
- 15 Svůj elektrický nástroj nechávejte opravovat odbornými elektrikáři.
  - Toto elektrické nářadí odpovídá příslušným bezpečnostním ustanovením. Opravy smí provádět pouze odborný elektrikář; v jiném případě nelze vyloučit úrazy provozovatele.
- 16 Pozor!
  - Z důvodů vlastní bezpečnosti používejte pouze příslušenství nebo přídatné přístroje, které jsou uvedeny v návodu k obsluze nebo byly výrobcem doporučeny nebo uvedeny. Používání jiných přídatných přístrojů nebo příslušenství, které nejsou doporučeny v návodu k obsluze nebo katalogu, může pro Vás osobně znamenat nebezpečí zranění.
- 17 Hluk
  - Při používání kompresoru nosit ochranu sluchu.
- 18 Výměna napájecího vedení
  - Pokud je poškozeno napájecí vedení, musí být nahrazeno výrobcem nebo odborným elektrikářem, aby se zabránilo ohrožením. Nebezpečí úderu elektrickým proudem!
- 19 Huštění pneumatik
  - Kontrolujte tlak v pneumatikách bezprostředně po naplnění vhodným manometrem, např. Na čerpací stanici.
- 20 Pojízdné kompresory ve staveništním provozu
  - Dbejte na to, aby byly všechny hadice a armatury vhodné pro nejvyšší přípustný pracovní tlak kompresoru.

## 21 Místo instalace

- Postavte kompresor pouze na rovnou plochu.

## DOPLŇUJÍCÍ BEZPEČNOSTNÍ POKYNY

### Bezpečnostní pokyny pro práci se stlačeným vzduchem a vyfukovacími pistolemi

- Čerpadlo kompresoru a vedení dosahují při provozu vysokých teplot. Kontakt s nimi vede k popálení.
- Vzduch nasávaný kompresorem je třeba udržovat bez příměsí, které by mohly vést v čerpadle kompresoru k požáru nebo výbuchu.
- Při uvolňování hadicové spojky držte spojovací díl hadice pevně rukou. Tím zabráníte zraněním způsobeným vyvrstvením hadice.
- Při pracích s vyfukovací pistolí nosit ochranné brýle. Cizími tělesy a odfouklými částmi mohou být lehce způsobena zranění.
- Vyfukovací hadicí nefoukat na žádné osoby nebo nečistit oblečení na těle. Nebezpečí zranění!

### Bezpečnostní pokyny při stříkání barvy

- Nezpracovávat žádné laky nebo rozpouštědla s bodem vzplanutí nižším než 55° C. Nebezpečí výbuchu!
- Laky a rozpouštědla nezahřívát. Nebezpečí výbuchu!
- Pokud jsou zpracovávány zdraví škodlivé kapaliny, jsou k ochraně potřeba filtrační přístroje (obličejové masky). Dodržujte také údaje k ochranným opatřením výrobců těchto látek.
- Je třeba dodržovat údaje a značení nařízené o nebezpečných látkách uvedené na obalech zpracovávaných materiálů. V případě potřeby je třeba učinit dodatečná ochranná opatření, především nosit vhodný oděv a ochranné masky.
- Během stříkání a také v pracovní místnosti se nesmí kouřit. Nebezpečí výbuchu! Také výpary barev jsou lehce zápalné.
- Topeniště, otevřené světlo nebo jiskřící stroje se nesmí vyskytovat resp. být provozovány.
- Jídlo a nápoje neskladovat nebo nekonzumovat v pracovní místnosti. Výpary barev jsou zdraví škodlivé.
- Pracovní místnost musí být větší než 30 m<sup>3</sup> a musí být zaručena dostatečná výměna vzduchu při stříkání a zasychání.
- Nestříkat proti větru. Při stříkání zápalných resp. nebezpečných tekutých materiálů zásadně dodržovat nařízení místních policejních úřadů.
- Nezpracovávejte ve spojení s tlakovou hadicí z PVC žádná média jako je lakový benzín, butanol a dichlorometan. Tato média mohou zničit tlakovou hadici.

### Používání tlakových nádrží

- Provozovatel tlakové nádrže ji musí udržovat v řádném stavu, řádně ji používat, kontrolovat, provádět okamžitě nutné údržbové práce a opravy a podle okolností učinit potřebná bezpečnostní opatření.
- Dozorčí úřad může v jednotlivých případech nařídit potřebná kontrolní opatření.
- Tlaková nádrž nesmí být používána, pokud vykazuje nedostatky, které by mohly ohrozit zaměstnance nebo třetí osoby.

- Před každým použitím zkontrolujte tlakovou nádrž, zda není zrezivělá nebo poškozená. Kompresor nesmí být provozován s poškozenou nebo zrezivělou tlakovou nádrží. Pokud zjistíte poškození, obraťte se prosím na zákaznický servis.

Bezpečnostní pokyny si dobře uložte.

## 6. Technická data

Síťová přípojka	230-240 V~ 50 Hz
Výkon motoru W	1100
Druh provozu	S1
Počet otáček kompresoru min <sup>-1</sup>	2850 min <sup>-1</sup>
Objem tlakové nádrže (v litrech)	o 24
Provozní tlak	o 8 bar
Teor. sací výkon (l/min)	o 165
Hladina akustického výkonu L <sub>WA</sub>	96 dB(A)
Nejistota K <sub>WA</sub>	1,8 dB
Druh ochrany	IP20
Hmotnost přístroje v kg	20

Hodnoty emise hluku změřeny podle normy EN ISO 2151.

### Noste ochranu sluchu.

Působení hluku může vést ke ztrátě sluchu.

## 7. Před uvedením do provozu

Před připojením se ujistěte, zda údaje na typovém štítku souhlasí s údaji sítě.

- Zkontrolujte přístroj, zda nebyl při přepravě poškozen. Eventuální poškození ihned nahlásit přepravní firmě, která kompresor dodala.
- Instalace kompresoru musí být provedena v blízkosti spotřebiče.
- Vyvarujte se dlouhým vzduchovým a přívodním vedením (prodlužovací kabel).
- Dbát na suchý a bezprašný nasávaný vzduch.
- Kompresor neumísťovat ve vlhké nebo mokré místnosti.
- Kompresor smí být provozován pouze ve vhodných místnostech (dobře větrané, teplota okolí +5°C až 40°C). V místnosti nesmí být žádné prachy, kyseliny, výpary, výbušné nebo zápalné plyny.
- Kompresor je vhodný k použití v suchých místnostech. V oblastech, ve kterých se pracuje se stříkající vodu, není použití přípustné.

## 8. Montáž a obsluha

### ⚠ Pozor!

**Před uvedením do provozu přístroj bezpodmínečně kompletně smontovat!**

K montáži potřebujete: 2 x rozvidlený klíč 17 mm (není obsažen v rozsahu dodávky)

### 8.1 Montáž koleček (11)

- Namontujte přiložená kolečka (11) tak, jak je znázorněno na obr. 5.

### 8.2 Montáž nohy (8)

- Přiloženou nohu (A) namontujte tak, jak je znázorněno na obr. 6.

### 8.3 Připojení na síť

- Kompresor je vybaven síťovým vedením s vidlicí s ochranným kontaktem. Tato může být připojena na každou zásuvku s ochranným kolíkem 230-240 V~ 50 Hz, která je jištěna 16 A.
- Před uvedením do provozu dbejte na to, aby síťové napětí souhlasilo s provozním napětím (podle výkonnového listu přístroje).
- Dlouhá přívodní vedení, jako též prodloužení, kabelové bubny atd. způsobují pokles napětí a mohou zabránit naběhnutí motoru.
- Při nízkých teplotách pod +5 °C je naběhnutí motoru ohroženo těžkým chodem.

### 8.4 Za-/vypínač (obr. 2)

- Na zapnutí kompresoru se za-/vypínač (13) vytáhne směrem nahoru. Na vypnutí se za-/vypínač (13) stlačí směrem dolů.

### 8.5 Nastavení tlaku: (Bild 4)

- Tlak na manometru (5.1) se nastavuje pomocí regulátoru tlaku (5).
- Nastavený tlak může být odebrán z rychlospojky (Bild 1/Pos. 4).
- Na manometru (6) může být odečten tlak tlakové nádoby.

### 8.6 Nastavení tlakového spínače

- Tlakový spínač je nastaven ze závodu.  
Zapínací tlak cca 6 barů  
Vypínací tlak cca 8 barů

## 9. Elektrická přípojka

Instalovaný elektromotor je zabudován v provozuschopném stavu. Přípojka musí odpovídat příslušným předpisům VDE a DIN.

Těmto předpisům musí odpovídat síťová přípojka zákazníka i použité prodlužovací kabely.

### Vadný elektrický přívodní kabel

U elektrických přívodních kabelů často dochází k poškození izolace.

Jeho příčinami mohou být:

- Poškození tlakem, je-li přívodní kabel veden oknem nebo štěrbinou ve dveřích.
- Prohnutí kvůli nevhodnému upevnění nebo vedení přívodního kabelu.
- Zlomení kvůli přejíždění přes přívodní kabel.
- Poškození izolace kvůli vytrhnutí z elektrické zásuvky ve stěně.
- Protržení v důsledku stárnutí izolace.

Tyto vadné elektrické přívodní kabely nesmí být používány a kvůli poškození izolace jsou životu nebezpečné. Pravidelně kontrolujte poškození elektrických přívodních kabelů. Dávejte pozor, aby nebyl přívodní kabel při kontrole připojen do elektrické sítě.

Elektrické přívodní kabely musí odpovídat příslušným předpisům VDE a DIN. Používejte pouze přívodní kabely s označením H05VV-F.

Uvedení typového označení na přívodním kabelu je povinné.

### Motor na střídavý proud

Napětí v síti musí činit 230 V~

Prodlužovací kabely do délky 25 m mít průměr 1,5 milimetru čtverečního.

Připojení a opravy elektrického vybavení mohou provádět pouze odborní elektrikáři.

Při zpětných dotazech uvádějte prosím tyto údaje:

- Typ proudu napájecího motoru
- Údaje z typového štítku stroje
- Údaje z typového štítku motoru

## 10. Čištění, údržba a uložení

### ⚠ Pozor!

Před všemi čistícími a údržbovými pracemi vytáhněte síťovou zástrčku! Nebezpečí zranění úderem elektrického proudu!

### ⚠ Pozor!

Počkejte, až se přístroj úplně ochladí! Nebezpečí popálení!

### ⚠ Pozor!

Před všemi čistícími a údržbovými pracemi musí být přístroj beztlaký! Nebezpečí zranění!

### 10.1 Čištění

- Udržujte přístroj tak prostý prachu a nečistot, jak je to jen možné. Otřete přístroj čistým hadrem nebo ho profoukněte stlačeným vzduchem při nízkém tlaku.
- Doporučujeme přímo po každém použití přístroj vyčistit.
- Pravidelně přístroj čistěte vlhkým hadrem a trochou mazlavého mýdla. Nepoužívejte čistící prostředky nebo rozpouštědla; tyto by mohly narušit plastové díly přístroje. Dbejte na to, aby se do přístroje nedostala voda.
- Hadice a stříkací nástroje musí být před čištěním z kompresoru odstraněny. Kompresor nesmí být čištěn pomocí vody, rozpouštědel, apod.

### 10.2 Údržba tlakové nádrže/kondenzátu (Bild 1)

#### ⚠ Pozor!

**Pro trvalou životnost tlakové nádrže (7) je třeba po každém použití vypustit kondenzovanou vodu otevřením vypouštěcího šroubu (9).**

Nejdříve vypustěte tlakovou nádobu (viz bod 10.5). Vypouštěcí šroub se otevře otáčením proti směru hodinových ručiček (při pohledu ze spodní strany kompresoru na šroub), aby mohla kondenzovaná voda úplně odtéct z tlakové nádrže. Vypouštěcí šroub poté opět uzavřete (otáčení ve směru hodinových ručiček).



Před každým použitím zkontrolujte tlakovou nádrž, zda není zrezivělá nebo poškozená. Kompresor nesmí být provozován s poškozenou nebo zrezivělou tlakovou nádrží. Pokud zjistíte poškození, obraťte se prosím na zákaznický servis.

### 10.3 Pojistný ventil (Bild 2/Pos. 14)

Pojistný ventil (14) je nastaven na nejvyšší přípustný tlak tlakové nádrže. Není přípustné pojistný ventil přestavovat nebo odstraňovat jeho plombu. Aby pojistný ventil v případě potřeby správně fungoval, musí být čas od času aktivován. Zatáhněte za kroužek tak silně, abyste zřetelně slyšeli unikání stlačeného vzduchu. Poté kroužek opět pusťte.

### 10.4 Uložení

#### ⚠ Pozor!

**Vytáhněte síťovou zástrčku, odvzdušněte přístroj a všechny připojené pneumatické nástroje. Kompresor odstavte tak, aby nemohl být uveden do provozu nepovolenými osobami.**

#### ⚠ Pozor!

**Kompresor skladovat pouze v suchém a pro nepovolené osoby nepřístupném okolí. Nenaklánět, skladovat pouze ve svislé poloze!**

### 10.5 Vypuštění přetlaku

Vypusťte přetlak v kompresoru tak, že kompresor vypnete a spotřebujete ještě přítomný stlačený vzduch v tlakové nádrži, např. spuštěním pneumatického nástroje do volnoběhu nebo pomocí vyfukovací pistole.

## 11. Likvidace a recyklace

Přístroj je uložen v balení, aby bylo zabráněno poškození při přepravě. Toto balení je surovina a tím znovu použitelné nebo může být dáno zpět do cirkulace surovin. Příslušenství je vyrobeno z rozdílných materiálů, jako např. kov a plasty. Defektní součástky odevzdejte k likvidaci zvláštních odpadů. Zeptejte se v odborné prodejně nebo na místním zastupitelství!

## 12. Odstraňování závad

Závada	Možná příčina	Odstranění
Kompresor neběží.	<ul style="list-style-type: none"> <li>Není k dispozici síťové napětí.</li> <li>Moc nízké síťové napětí.</li> <li>Moc nízká vnější teplota.</li> <li>Přehřátý motor.</li> </ul>	<ul style="list-style-type: none"> <li>Překontrolovat kabel, síťovou zástrčku, pojistku a zásuvku.</li> <li>Vyhýbat se použití moc dlouhých prodlužovacích kabelů. Používat prodlužovací kabely s dostatečným průřezem žíly.</li> <li>Neprovozovat při vnější teplotě nižší než +5 °C.</li> <li>Motor nechat ochladit, event. odstranit příčinu přehřátí.</li> </ul>
Kompresor běží, ovšem není k dispozici tlak.	<ul style="list-style-type: none"> <li>Netěsný zpětný ventil.</li> <li>Zničená těsnění.</li> <li>Netěsný vypouštěcí šroub na kondenzovanou vodu (9).</li> </ul>	<ul style="list-style-type: none"> <li>Vyměnit zpětný ventil.</li> <li>Těsnění přikontrolovat, zničená těsnění nechat vyměnit v odborném servisu.</li> <li>Šroub dotáhnout ručně. Překontrolovat těsnění šroubu, event. vyměnit.</li> </ul>
Kompresor běží, na manometru je ukazován tlak, ovšem nástroje neběží.	<ul style="list-style-type: none"> <li>Netěsné hadicové spojení.</li> <li>Netěsná rychlospojka.</li> <li>Na regulátoru tlaku (3) je nastaven moc nízký tlak.</li> </ul>	<ul style="list-style-type: none"> <li>Překontrolovat hadici stlačeného vzduchu a nástroje, event. vyměnit.</li> <li>Překontrolovat rychlospojku, event. vyměnit.</li> <li>Regulátor tlaku více otevřít.</li> </ul>

**Obsah:****Strana:**

1.	Úvod	44
2.	Popis prístroja	44
3.	Rozsah dodávky	44
4.	Správny spôsob použitia	44-45
5.	Bezpečnostné pokyny	45-46
6.	Technické údaje	46
7.	Pred uvedením do prevádzky	46-47
8.	Zloženie a obsluha	47
9.	Elektrická prípojka	47
10.	Čistenie, údržba a skladovanie	47-48
11.	Likvidácia a recyklácia	48
12.	Odstraňovanie porúch	48
13.	Vyhlásenie o zhode	58
14.	Záručný list	59-60

## Vysvetlenie symbolov na prístroji

Použitie symbolov v tomto manuáli má upriamiť vašu pozornosť na možné riziká. Bezpečnostné symboly a vysvetlenia, ktoré ich sprevádzajú, musia byť presne pochopené. Výstrahy samotné neodstraňujú riziká a nemôžu nahradiť správne opatrenia na zabránenie nehodám.



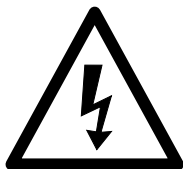
Pred uvedením do prevádzky si prečítajte návod na obsluhu a bezpečnostné upozornenia a dodržiavajte ich!



Používajte ochranu sluchu. Pôsobenie hluku môže spôsobiť poškodenie sluchu.



Výstraha pred horúcimi dielmi



Výstraha pred elektrickým napätím



Pozor! Jednotka je vybavená automatickou reguláciou štartu. Zoberme si zasiahnutú oblasť - Zákaz vstupu!

## 1. Úvod

### VÝROBCA:

**scheppach**

Fabrikation von Holzbearbeitungsmaschinen GmbH  
Günzburger Straße 69  
D-89335 Ichenhausen

### VÁŽENÝ ZÁKAZNÍK,

Želáme Vám veľa zábavy a úspechov pri práci s Vaším novým prístrojom.

### POZNÁMKA,

V súlade s platnými zákonmi, ktoré sa týkajú zodpovednosti za výrobok, výrobca zariadenia nepreberá zodpovednosť za poškodenia výrobku alebo za škody spôsobené výrobkom, ku ktorým došlo z nasledujúcich dôvodov:

- nesprávnej manipulácie,
- nedodržania pokynov na obsluhu,
- opravy vykonanej treťou stranou, opravy nevykonanej v autorizovanom servise,
- montáže neoriginálnych dielcov alebo použitia neoriginálnych dielcov pri výmene,
- iného než špecifikované použitia,
- poruchy elektrického systému, ktorá bola spôsobená nedodržaním elektrických predpisov a predpisov VDE 0100, DIN 57113, VDE0113.

### Odporúčame:

Pred montážou a obsluhou tohto zariadenia si prečítajte kompletný text v návode na obsluhu. Pokyny na obsluhu sú určené na to, aby sa používateľ oboznámil s týmto zariadením a aby pri jeho použití využil všetky jeho možnosti v súlade s uvedenými odporúčaniami. Tento návod na obsluhu obsahuje

dôležité informácie o tom, ako vykonávať bezpečnú, profesionálnu a hospodárnu obsluhu stroja, ako zabrániť rizikám, ako ušetriť náklady na opravy, ako skrátiť časy prestojov a ako zvýšiť spoľahlivosť a predĺžiť prevádzkovú životnosť stroja. Okrem bezpečnostných predpisov uvedených v návode na obsluhu musíte dodržiavať tiež platné predpisy, týkajúce sa prevádzky stroja vo vašej krajine.

Uchovávajte návod na obsluhu stále v blízkosti stroja a uložte ho do plastového obalu, aby bol chránený pred nečistotami a vlhkosťou. Prečítajte si návod na obsluhu pred každým použitím stroja a dôkladne dodržiavajte v ňom uvedené informácie. Stroj môžu obsluhovať iba osoby, ktoré boli riadne preškolené v jeho obsluhu a ktoré boli riadne informované o rizikách spojených s jeho obsluhou. Pri obsluhu stroja musí byť splnený stanovený minimálny vek.

Okrem bezpečnostných pokynov uvedených v tomto návode na obsluhu a osobitných pravidiel vo vašej krajine na prevádzkovanie rovnakých zariadení, musia byť dodržané všeobecne uznávané technické predpisy.

## 2. Popis prístroja (Abb. 1)

1. Transportná rukoväť
2. Tlakový spínač
3. Regulátor tlaku
4. Rýchlospojka (regulovaný stlačený vzduch)
5. Manometer (na odčítanie nastaveného tlaku)
6. Manometer (na odčítanie tlaku kotla)
7. Tlaková nádrž
8. Podstavcová noha
9. Vypúšťacia skrutka na kondenzovanú vodu
10. Náboj kolesa skrutku
11. Koleso
12. Kryt
13. Vypínač zap/vyp
14. Bezpečnostný ventil
- A Podstavcová noha
- B Príložná podložka
- C Krúžok
- D Upevňovacie matice
- E Upevňovacia skrutka

## 3. Rozsah dodávky

Kompresora, Návod na obsluhu, 2 Koleso, Podstavcová noha, Montážny materiál (Pozri obr.3 / 6)

- Otvorte obal a opatrne vyberte prístroj.
- Odstráňte obalový materiál, ako aj obalové a prepravné poistky (ak sú použité).
- Skontrolujte, či je rozsah dodávky kompletný.
- Prístroj a diely príslušenstva skontrolujte ohľadom poškodení spôsobených prepravou.
- Obal podľa možnosti uschovajte až do uplynutia záručnej doby.

### ⚠ POZOR!

**Prístroj a obalové materiály nie sú hračkami pre deti! Deti sa nesmú hrať s plastovými vreckami, fóliami ani drobnými súčiastkami! Vzniká nebezpečenstvo prehltnutia a udusení!**

## 4. Správny spôsob použitia

Kompresor slúži na výrobu stlačeného vzduchu pre pneumaticky poháňané nástroje, ktoré sa môžu prevádzkovať s množstvom vzduchu do cca 270 l/min (napr. plnenie pneumatík, vyfukovacia pištoľ a lakovacia pištoľ). Na základe obmedzeného množstva prepravovaného vzduchu nie je možné používať nástroje, ktoré majú veľmi vysokú spotrebu vzduchu (napr. vibračné brúsky, tyčové brúsky a rázové skrutkovače).

Prístroj smie byť použitý len na ten účel, na ktorý bol určený. Každé iné odlišné použitie sa považuje za nespĺňajúce účel použitia. Za škody alebo zranenia akéhokoľvek druhu spôsobené nesprávnym používaním ručí používateľ/obsluhujúca osoba, nie však výrobca.

Prosím berte ohľad na skutočnosť, že naše prístroje neboli svojim určením konštruované na profesionálne, remeselnícke ani priemyselné použitie. Nepreberáme žiadne záručné ručenie, ak sa prístroj bude používať v profesionálnych, remeselníckych alebo priemyselných prevádzkach ako aj na činnosti rovnocenné s takýmto použitím.

## 5. Bezpečnostné pokyny

**⚠ Pozor!** Pri používaní elektrických prístrojov je nutné na ochranu pred zásahom elektrickým prúdom, pred nebezpečenstvom poranenia a nebezpečenstvom požiaru dodržiavať nasledujúce základné bezpečnostné upozornenia. Predtým ako použijete tento elektrický prístroj, prečítajte si všetky bezpečnostné upozornenia a dobre ich uschovajte.

### Bezpečná práca

- 1 Udržujte Vaše pracovisko vždy v čistom stave
  - Neporiadok na pracovisku môže spôsobiť nebezpečenstvo úrazu.
- 2 Dbajte na vplyvy okolia
  - Nevystavujte elektrické prístroje dažďu.
  - Nepoužívajte elektrické nástroje vo vlhkom alebo mokrom prostredí. Nebezpečenstvo elektrického úderu!
  - Postarajte sa o dobré osvetlenie. Nepoužívajte elektrické prístroje v blízkosti horľavých tekutín alebo plynov.
  - Elektrické prístroje nepoužívajte na miestach, kde hrozí nebezpečenstvo vzniku požiaru alebo výbuchu.
- 3 Chráňte sa pred elektrickým úrazom
  - Zabráňte telesnému dotyku s uzemnenými predmetmi, ako napríklad potrubnými rúrami, radiátormi, pecami, chladničkami.
- 4 Zabráňte prístup deťom!
  - Nedovoľte iným osobám dotýkať sa prístroja alebo káblu počas práce, zabráňte im vstupu do Vašej pracovnej oblasti.
- 5 Ukladajte Vaše prístroje na bezpečnom mieste
  - Nepoužívané nástroje musia byť uskladnené v suchej, uzatvorenej miestnosti a mimo dosahu detí.
- 6 Nepreťažujte Vaše prístroje
  - Práca je dôkladnejšia a bezpečnejšia v rozmedzí uvedeného výkonu prístroja.
- 7 Pri práci používajte vhodný pracovný odev
  - Nenoste pri práci s prístrojom voľné oblečenie ani šperky. Môžu byť totiž zachytené pohyblivými súčiastkami.
  - Pri prácach vonku sa odporúčajú gumené rukavice a protišmyková pevná obuv.
  - Ak máte dlhé vlasy, používajte sieťku na vlasy.
- 8 Nepoužívajte kábel na iné účely
  - Nenoste prístroj zavesený za elektrický kábel a nepoužívajte ho na vyťahovanie zástrčky von zo zásuvky. Chráňte elektrický kábel pred teplom, olejom a ostrými hranami.
- 9 Dôkladne ošetrujte Vaše prístroje
  - Udržujte váš kompresor vždy čistý, aby ste mohli pracovať dôkladne a bezpečne.

- Dodržiavajte predpisy pre údržbu.
  - Pravidelne kontrolujte zástrčku a kábel, a pri eventuálnom poškodení ich nechajte vymeniť autorizovaným odborníkom.
  - Pravidelne kontrolujte predlžovací kábel a nahraďte káble, ktoré sú poškodené.
- 10 Zástrčku vytiahnite zo zásuvky.
    - Pri nepoužívaní elektrického prístroja, pred údržbou a pri výmene nástrojov.
  - 11 Zabráňte neúmyselnému nábehu.
    - Uistite sa, že je spínač pri zasunutí zástrčky do zásuvky vypnutý.
  - 12 Pre vonkajšiu oblasť používajte predlžovací kábel.
    - Na voľnom priestranstve používajte iba povolené a príslušne označené predlžovacie káble.
    - Používajte káblový bubon iba v rozvinutom stave.
  - 13 Buďte opatrní.
    - Dávajte pozor na to, čo robíte. Pri práci používajte rozum. Elektrický prístroj nepoužívajte, ak sa nesústredíte.
  - 14 Pravidelne kontrolujte prípadné poškodenia vášho prístroja
    - Pred ďalším používaním prístroja starostlivo skontrolovať, či sú ochranné zariadenia alebo ľahko poškodené súčiastky stále v náležitom funkčnom stave podľa predpisov.
    - Skontrolujte, či je funkcia všetkých pohyblivých dielov prístroja v poriadku, t.j. či nedochádza k ich blokovaniu alebo nie sú poškodené. Všetky diely musia byť správne namontované, aby sa zabezpečila bezpečnosť prístroja.
    - Poškodené ochranné zariadenia a súčiastky musia byť odborne opravené alebo vymenené v zákazníckom servise, pokiaľ nie je v návodoch na obsluhu uvedené inak.
    - Poškodené spínače musia byť nahradené v zákazníckom servise.
    - Benutzen Sie keine fehlerhaften oder beschädigten Anschlussleitungen.
    - V žiadnom prípade nepoužívajte prístroje, ak na nich nie je možné vypnúť a zapnúť ich vypínač.
  - 15 Elektrický prístroj nechajte opraviť vyučeným elektrikárom.
    - Tento elektrický prístroj je v súlade s príslušnými bezpečnostnými smernicami. Opravy smie vykonávať len odborný elektrikár, v opačnom prípade môže dôjsť k úrazu obsluhujúcej osoby.
  - 16 Pozor!
    - Používajte kvôli vašej vlastnej bezpečnosti vždy len príslušenstvo a prídavné zariadenia, ktoré sú uvedené v návode na obsluhu alebo sú odporúčané resp. uvádzané výrobcom prístroja. Použitie obrábacích nástrojov alebo príslušenstva, ktoré nie sú uvedené v návode na obsluhu alebo v katalógu, môže pre vás osobne znamenať vznik eventuálneho nebezpečenstva zranenia
  - 17 Hluk
    - Pri používaní kompresora používať ochranu sluchu.

- 18 Výmena prípojného vedenia
  - V prípade poškodenia prípojného vedenia sa musí vymeniť výrobcom alebo odborným elektrikárom, aby sa zabránilo rizikám. Nebezpečenstvo elektrického úderu!
- 19 Plnenie pneumatík
  - Skontrolujte tlak pneumatík bezprostredne po naplnení pomocou vhodného tlakomeru, napr. na čerpacej stanici.
- 20 Pojazdné kompresory v prevádzke na stavbách
  - Dbajte nato, aby boli všetky hadice a armatúry vhodné pre najvyšší prípustný pracovný tlak kompresoru.
- 21 Miesto postavenia
  - Postavte kompresor len na rovnú plochu.

## Dodatočné bezpečnostné upozornenia

### Bezpečnostné pokyny pre prácu so stlačeným vzduchom a vyfukovacími pištoľami

- Hustiaca pumpa a vedenia dosahujú počas prevádzky vysoké teploty. Kontakt môže viesť k popáleniam.
- Vzduch nasávaný kompresorom nesmie obsahovať prímеси, ktoré by mohli v hustiacej pumpke viesť k vzniku požiarov alebo explózií.
- Pri uvoľňovaní hadicovej spojky pevne držte rukou spojkový diel hadice. Takto zabránite prípadnému zraneniu spätným úderom hadice.
- Pri práci s vyfukovacou pištoľou používať ochranné okuliare. Cudzími telesami a odfúknutými časťami je ľahko možné spôsobiť prípadné zranenia.
- Vyfukovacou pištoľou nesmerovať prúd vzduchu na osoby alebo na odev na tele. Nebezpečenstvo poranenia!

### Bezpečnostné pokyny pri striekaní farby

- Nespracovávajú nikdy laky alebo riedidlá s bodom vzplanutia nižším ako 55° C. Nebezpečenstvo výbuchu!
- Laky a riedidlá neohrievať. Nebezpečenstvo výbuchu!
- Ak sa spracovávajú zdraviu škodlivé tekutiny, sú potrebné za účelom ochrany filtračné prístroje (masky na tvár). Prosím dbajte na údaje výrobcu týchto použitých látok o potrebných ochranných opatreniach.
- Je potrebné dbať na údaje a označenia podľa smerníc o nebezpečných látkach uvedené na obaloch spracovávaných materiálov. V prípade, že to je potrebné, sa musia urobiť dodatočné opatrenia, predovšetkým používať vhodný odev a ochranné masky.
- Počas procesu striekania a ani v pracovnej miestnosti sa nesmie fajčiť. Nebezpečenstvo výbuchu! Taktiež výpary farieb sú ľahko horľavé.
- Ohniská, otvorené svetlo alebo iskriace prístroje sa tu nesmú vyskytovať resp. byť prevádzkované.
- Jedlá a nápoje neskladovať ani nekonzumovať v pracovnej miestnosti. Výpary farieb sú zdraviu škodlivé.
- Pracovný priestor musí byť väčší ako 30 m<sup>3</sup> a musí byť zabezpečená dostatočná výmena vzduchu pri striekaní a sušení.
- Nestriekať proti vetru. Zásadne dodržiavať pri striekaní horľavých resp. nebezpečných tekutých materiálov dodržiavať predpisy miestneho policajného zboru.

- V spojení s tlakovou hadicou z PVC nespracovávajú žiadne médiá ako sú napr. Testovací benzín, butylalkohol a metylénchlorid. Tieto médiá môžu zničiť tlakovú hadicu.

### Prevádzka tlakových nádrží

- Prevádzkovateľ tlakovej nádrže musí nádrž udržiavať v dobrom stave podľa predpisov, správne vykonávať jej prevádzku, kontrolovať ju, realizovať nevyhnutné údržbové práce a opravy v prípade potreby a podľa okolností zaviesť potrebné bezpečnostné opatrenia.
- Dozorný úrad môže v jednotlivých prípadoch nariadiť kontrolné opatrenia.
- Tlaková nádrž sa nesmie prevádzkovať vtedy, keď sa na nej vyskytujú nedostatky, ktoré by mohli ohrozovať zamestnancov alebo iné osoby.
- Skontrolujte tlakovú nádobu pred každým použitím, či nie je skorodovaná alebo poškodená. Kompresor sa nesmie prevádzkovať s poškodenou alebo skorodovanou tlakovou nádobou. V prípade, že sa zistia poškodenia, obráťte sa prosím na zákaznický servis.

### Starostlivo uschovajte tieto bezpečnostné pokyny.

## 6. Technické údaje

Sieťové pripojenie	230-240 V~ 50 Hz
Výkon motora W	1100
Pracovný režim	S1
Otáčky kompresora min <sup>-1</sup>	2850 min <sup>-1</sup>
Objem tlakovej nádrže (v litroch)	o 24
Prevádzkový tlak	o 8 bar
Teor. nasávací výkon (l/min)	o 165
Hladina akustického výkonu L <sub>WA</sub>	96 dB(A)
Nepresnosť K <sub>WA</sub>	1,8 dB
Druh ochrany	IP20
Hmotnosť prístroja v kg	20

Emisné hodnoty hluku boli merané podľa EN ISO 2151.

### Noste ochranu sluchu.

Vplyv hluku môže spôsobiť stratu sluchu.

## 7. Pred uvedením do prevádzky

Presvedčte sa pred zapojením prístroja do siete o tom, či údaje na typovom štítku prístroja súhlasia s údajmi elektrickej siete.

- Skontrolujte prípadné poškodenie transportom. Akékoľvek poškodenia ihneď ohláste dopravnej spoločnosti, ktorá dodala zakúpený kompresor.
- Postavenie kompresora sa musí uskutočniť v blízkosti spotrebiča.
- Dlhé vzduchové vedenia a dlhé prírodné vedenia (predlžovacie káble) sa neodporúčajú.
- Dbať na suchý a bezprašný nasávaný vzduch.
- Neumiestňujte kompresor vo vlhkej alebo mokrej miestnosti.

- Kompresor smie byť používaný len vo vhodných miestnostiach (dobre vetraných, s teplotou okolia +5 °C až 40 °C). V miestnostiach sa nesmie nachádzať prach, kyseliny, výpary, explozívne ani zápalné plyny.
- Kompresor je vhodný pre použitie v suchých miestnostiach. V oblastiach, kde sa pracuje so striekajúcou vodou, je použitie prístroja zakázané.

## 8. Zloženie a obsluha

### ⚠ Pozor!

**Pred uvedením do prevádzky prístroj bezpodmienečne kompletne zmontovať!**

Na montáž potrebujete: 2 x vidlicový skrutkovač 17 mm (nie je súčasťou dodávky)

### 8.1 Montáž kolies (11)

- Namontujte priložené kolesá (11) tak, ako je to znázornené na obrázku 5.

### 8.2 Montáž podstavcovej nohy (8)

- Namontujte priloženú podstavcovú (A) nohu tak, ako je to znázornené na obrázku 6.

### 8.3 Sieťové pripojenie

- Kompresor je vybavený sieťovým elektrickým káblom so zástrčkou s ochranným kontaktom. Táto zástrčka môže byť zapojená na každej zásuvke s ochranným vodičom 230 V~50Hz, ktorá je zabezpečená istením s hodnotou 16 A.
- Pred uvedením do prevádzky dbajte na to, či prítomné sieťové napätie zodpovedá prevádzkovému napätiu (podľa typového štítku na prístroji).
- Dlhé prívodné vedenia, ako aj predlžovacie káble, káblové bubny atď. Spôsobujú zníženie napätia a môžu tak zabrániť rozbehnutiu motora.
- Pri nízkych teplotách pod +5 °C je nábeh motora ohrozený ťažkým chodom.

### 8.4 Vypínač zap/vyp (obr. 2)

- Kompresor sa zapína vytiahnutím vypínača zap/ vyp (13) smerom nahor. Kompresor sa vypína zatlačením vypínača zap/vyp (13) smerom nadol.

### 8.5 Nastavenie tlaku: (Bild 4)

- Pomocou tlakového regulátora (5.1) sa nastavuje tlak na manometri (5).
- Nastavený tlak sa môže odoberať cez rýchlospojku (Bild 1/Pos. 4).
- Na manometri (6) sa odčíta tlak kotla.

### 8.6 Nastavenie tlakového spínača

- Tlakový spínač je nastavený výrobcom.  
Zapínací tlak cca 6 bar  
Vypínací tlak cca 8 bar

## 9. Elektrická prípojka

**Nainštalovaný elektromotor je pripojený a pripravený na prevádzku. Pripojenie zodpovedá príslušným ustanoveniam VDE a DIN.**

**Sieťová prípojka na strane zákazníka, ako aj predlžovacie vedenie musia zodpovedať týmto predpisom.**

### Poškodené elektrické prípojné vedenie

Na elektrických prípojných vedeniach často vznikajú škody na izolácii.

Príčinami môžu byť:

- Stlačené miesta, keď sa prípojné vedenia vedú cez okno alebo medzeru medzi dverami.
- Zalomené miesta v dôsledku neodborného upevnenia alebo vedenia prípojného vedenia.
- Rozrezané miesta vzniknuté pri prejazde cez prípojné vedenie.
- Škody na izolácii pri vytrhnutí zo zásuvky v stene.
- Trhliny pri zostarnutí izolácie.

Takéto poškodené elektrické prípojné vedenia sa nesmú používať a z dôvodu poškodenia izolácie sú životnebezpečné.

Elektrické prípojné vedenia pravidelne kontrolujte ohľadne poškodení. Dávajte pozor na to, aby pri kontrole prípojného vedenia nebolo toto pripojené k elektrickej sieti.

Elektrické prípojné vedenia musia zodpovedať príslušným ustanoveniam VDE a DIN. Používajte iba prípojné vedenia s označením H05VV-F.

Vytlačenie označenia typu na prípojnom kábli je predpis.

### Motor na striedavý prúd

Sieťové napätie musí predstavovať 230 V~.

Predlžovacie vedenia do dĺžky 25 m musia vykazovať priemer 1,5 mm<sup>2</sup>.

Prípojky a opravy elektrickej výbavy smie vykonávať iba vyučený elektrikár.

V prípade otázok uveďte, prosím, nasledujúce údaje:

- druh prúdu motora,
- údaje z typového štítku stroja,
- údaje o motore z typového štítku.

## 10. Čistenie, údržba a skladovanie

### ⚠ Pozor!

Pred všetkými čistiacimi a údržbovými prácami vytiahnite kábel zo siete! Nebezpečenstvo poranenia elektrickými údermi!

### ⚠ Pozor!

Počkajte, kým bude prístroj úplne vychladnutý! Nebezpečenstvo popálenia!

### ⚠ Pozor!

Pred všetkými čistiacimi a údržbovými prácami zbavte prístroj tlaku! Nebezpečenstvo poranenia!

### 10.1 Čistenie

- Udržujte prístroj vždy v čo najčistejšom stave bez prachu a nečistôt. Utrite prístroj čistou utierkou alebo ho vyčistite vyfúkaním stlačeným vzduchom pri nastavení na nízky tlak.

- Odporúčame, aby ste prístroj čistili priamo po každom použití.
- Čistite prístroj pravidelne pomocou vlhkej utierky a malého množstva tekutého mydla. Nepoužívajte žiadne agresívne čistiace prostriedky ani riedidlá; tieto prostriedky by mohli napadnúť umelohmotné diely prístroja. Dbajte na to, aby sa do vnútra prístroja nedostala voda.
- Hadica a striekacie nástroje sa musia pred čistením odpojiť z kompresora. Kompresor nesmie byť čistený vodou, rozpúšťadlami a pod.

## 10.2 Údržba tlakovej nádoby/Kondenzátu (Bild 1)

### ⚠ Pozor!

**Pre dlhodobú trvanlivosť tlakovej nádoby (7) sa musí po každej prevádzke vypustiť kondenzovaná voda otvorením vypúšťacej skrutky (9).**

Predtým nechajte vypustiť tlak z kotla (pozri 10.5). Vypúšťacia skrutka sa otvára otočením proti smeru hodinových ručičiek (pri smere pohľadu zo spodnej strany kompresora na skrutku), aby mohla kondenzovaná voda kompletne odtiecť z tlakovej nádoby. Vypúšťaciu skrutku potom znovu pevne dotiahnite (otáčanie v smere hodinových ručičiek). Skontrolujte tlakovú nádobu pred každým použitím, či nie je skorodovaná alebo poškodená. Kompresor sa nesmie prevádzkovať s poškodenou alebo skorodovanou tlakovou nádobou. V prípade, že sa zistia poškodenia, obráťte sa prosím na zákaznícky servis.

## 10.3 Bezpečnostný ventil (Bild 2/Pos. 14)

Bezpečnostný ventil (14) je nastavený na najvyšší prípustný tlak v tlakovej nádobe. Nie je prípustné meniť nastavenie bezpečnostného ventilu alebo odstraňovať

z neho plombu. Aby bezpečnostný ventil v prípade potreby správne fungoval, musí sa tento ventil občas aktivovať. Potiahnite za krúžok tak silno, aby ste zreteľne počuli unikanie tlakového vzduchu. Nakoniec znovu krúžok pustite.

## 10.4 Skladovanie

### ⚠ Pozor!

**Vytiahnite elektrickú zástrčku zo siete, odvzdušnite prístroj a všetky zapojené pneumatické prístroje. Kompresor odstavte tak, aby nemohol byť uvedený do prevádzky nepovolanou osobou.**

### ⚠ Pozor!

**Kompresor skladovať len v suchom prostredí, ktoré je neprístupné nepovolaným osobám. Neprekľapať, ale skladovať v postavenom stave! Olej môže vytiecť von!**

## 10.5 Vypustenie pretlaku

Vypustite pretlak z kompresoru takým spôsobom, že kompresor vypnete a spotrebujete ešte prítomný tlak vzduchu v tlakovej nádobe, napr. Pustením pneumatického nástroja na voľnobeh alebo vyfukovacou pištoľou.

## 11. Likvidácia a recyklácia

Prístroj sa nachádza v obale za účelom zabránenia poškodeniu pri transporte. Tento obal je vyrobený zo suroviny a tým pádom je ho možné znovu použiť alebo sa môže dať do zberu na recykláciu surovín. Prístroj a jeho príslušenstvo sa skladajú z rôznych materiálov, ako sú napr. kovy a plasty. Poškodené súčiastky odovzdajte na vhodnú likvidáciu špeciálneho odpadu. Informujte sa v odbornej predajni alebo na miestnych úradoch!

## 12. Odstraňovanie porúch

Porucha	Možná príčina	Náprava
Kompresor nebeží.	<ul style="list-style-type: none"> <li>• Nie je k dispozícii sieťové napätie.</li> <li>• Príliš nízke sieťové napätie.</li> <li>• Vonkajšia teplota príliš nízka.</li> <li>• Prehriaty motor.</li> </ul>	<ul style="list-style-type: none"> <li>• Skontrolovať kábel, sieťovú zástrčku, poistku a zásuvku.</li> <li>• Nepoužívať príliš dlhé predlžovacie káble. Použiť predlžovací kábel s dostatočným prierezom žily.</li> <li>• Nprevádzkovať pri vonkajšej teplote nižšej ako +5°.</li> <li>• Motor nechať vychladnúť prípadne odstrániť príčinu prehriatia.</li> </ul>
Kompresor beží, avšak bez tlaku.	<ul style="list-style-type: none"> <li>• Spätný ventil je netesný.</li> <li>• Tesnenia sú poškodené.</li> <li>• Vypúšťacia skrutka na kondenzovanú vodu (9) netesná.</li> </ul>	<ul style="list-style-type: none"> <li>• Vymeniť spätný ventil.</li> <li>• Skontrolovať tesnenia, opotrebované tesnenia nechať vymeniť v odbornom servise.</li> <li>• Rukou dotiahnuť skrutku. Skontrolovať tesnenie na skrutke, prípadne vymeniť.</li> </ul>
Kompresor beží, tlak sa zobrazuje na manometri, ale nástroje nebežia.	<ul style="list-style-type: none"> <li>• Netesné hadicové spoje.</li> <li>• Netesná rýchlospojka.</li> <li>• Nastavený príliš nízky tlak na regulátore tlaku (3).</li> </ul>	<ul style="list-style-type: none"> <li>• Skontrolovať pneumatickú hadicu a nástroje, v prípade potreby vymeniť.</li> <li>• Skontrolovať rýchlospojku, v prípade potreby vymeniť.</li> <li>• Regulátor tlaku ďalej povoliť.</li> </ul>



**Tartalomjegyzék:****Oldal:**

1.	Bevezetés	51
2.	A készülék leírása	51
3.	Szállított elemek	51
4.	Rendeltetésszerű használat	51-52
5.	Biztonsági utasítások	52-53
6.	Technikai adatok	53
7.	Beüzemeltetés előtt	53-54
8.	Felépítés és kezelés	54
9.	Elektromos csatlakoztatás	54
10.	Tisztítás, karbantartás és tárolás	54-55
11.	Megsemmisítés és újrahasznosítás	55
12.	Hibaelhárítás	56
13.	Konformkijelentés	58
14.	Jótállási Tájékoztató	59-60

## A készüléken található szimbólumok magyarázata

A jelen kézikönyvben használt szimbólumok célja, hogy felhívják a figyelmet a lehetséges kockázatokra. A biztonsági szimbólumokat, valamint az ezeket kísérő magyarázatokat pontosan értelmezni kell. Maguk a figyelmeztetések nem hártják el a kockázatokat, és nem helyettesítik a balesetek megelőzése érdekében hozott megfelelő intézkedéseket.



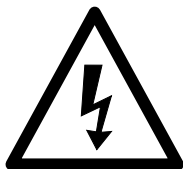
Üzembe helyezés előtt olvassa el a kezelési útmutatót és a biztonsági előírásokat, és mindig tartsa be azokat!



Hordjon egy zajcsökkentő fülvédőt. A zaj behatása hallásvesztéshez vezethet.



Figyelmeztetés a forró részek előtt Beware of hot parts!



Figyelmeztetés az elektromos feszültség előtt



Figyelmeztetés! Az egység távirányított és figyelmeztetés nélkül megindulhat

## 1. Bevezetés

### GYÁRTÓ:

scheppach  
Fabrikation von Holzbearbeitungsmaschine GmbH  
Günzburger Straße 69  
D-89335 Ichenhausen

### TISZTELT VÁSÁRLÓ!

Sok örömet és sikert kívánunk Önnek, amikor az új készülékét használja.

### KEDVES VÁSÁRLÓ!

A hatályban lévő termékfelelősségi törvény értelmében a berendezés gyártója nem vonható felelősségre a berendezésen vagy vele kapcsolatban keletkező károkért a következő esetekben:

- szakszerűtlen kezelés,
- a használati utasítások be nem tartása,
- harmadik személy által végzett, szakképzetlen javítások,
- nem eredeti alkatrészek beszerelése és cseréje,
- szakszerűtlen használat,
- az elektromos rendszer kiesése az elektromos előírások, illetve a VDE 0100, DIN 57113 / VDE 0113 szabályozások be nem tartása miatt.

### JAVASLATOK:

Mielőtt a berendezést összeszerelné, és üzembe helyezné olvassa el a használati útmutató teljes szövegét. Az üzemelési utasítások célja a készülékkel való ismerkedésének megkönnyítése és a használati lehetőségeinek megismertetése.

Az üzemelési utasítások fontos megjegyzéseket tartalmaz a készülék biztonságos, szakszerű és gazdaságos használatával kapcsolatban, a veszélyek elkerülésére, a javítási költségek megspórolására, a kiesési idő csökkentésére, és a készülék megbízhatóságának és élettartamának növelésére.

A használati útmutatóba foglalt biztonsági utasításokon kívül mindenképpen be kell tartani a nemzeti érvényben lévő szabályozásokat a készülék üzemelésével kapcsolatban.

Az üzemelési utasításokat helyezze egy tiszta, műanyag mappába, hogy megóvja a szennyeződéstől és a nedvességtől, és tárolja a készülék közelében. A munka elkezdése előtt minden gépkezelőnek el kell olvasnia az utasításokat és gondosan be kell tartania őket. Csak olyan személyek használhatják a készüléket, akiket képeztek a gép használatáról, és a lehetséges veszélyekről, illetve kockázatokról. Be kell tartani az előírt minimális kort.

A jelen üzemelési utasításokba foglalt biztonsági előírások és a helyi országos különleges előírások kiegészítéseként be kell tartani az általánosan elismert műszaki előírásokat a fafeldolgozó szerszámgépek üzemelésére.

## 2. A készülék leírása (1 ábra)

1. Szállítási fogantyú
  2. Nyomáskapcsoló
  3. Nyomásszabályozó
  4. Gyorscsatlakozó (szabályozott sűrített levegő)
  5. Manométer (leolvasható a beállított nyomás)
  6. Manométer (leolvasható a kazán nyomása)
  7. Nyomástartály
  8. Állóláb
  9. Kondenzvíz leeresztő csavarja
  10. Kerékagycsavar
  11. Kerék
  12. Ház borítása
  13. Be-/kikapcsoló
  14. Biztonsági szelep
- A Állóláb  
B Betéttárcsa  
C Biztosító gyűrű  
D Rögzítőanya  
E Rögzítőcsavar

## 3. Szállított elemek

Kompresszor, használati útmutató, 2 kerék, állóláb, szerelési anyaggal (3-es kép / 6)

- Nyissa ki a csomagolást és óvatosan vegye ki a készüléket.
- Távolítsa el a csomagolóanyagot, valamint a csomagolási / szállítási biztosításokat (ha vannak ilyenek).
- Ellenőrizze, hogy teljes-e a szállítmány.
- Ellenőrizze a készülék és a kiegészítő alkatrészek szállítás során keletkezett sérüléseit.
- Lehetősége szerint a garancia érvényességének letehetőig őrizze meg a csomagolást.

### ▲ FIGYELEM

**A készülék és a csomagolóanyag nem gyerekjáték!  
A gyerekek ne játszanak a műanyag zacskókkal, fóliákkal és apró alkatrészekkel! Fennáll a lenyelés és fulladás veszélye!**

## 4. Rendeltetészerű használat

A kompresszor prés lég előállítására szolgál, a prés lég által üzemeltetett szerszámokhoz, amelyek cca. 270 l/perc-i légmennyiséggel lehetnek üzemeltetve (mint például abrondító, kifúvópisztolyok és lakkozó pisztolyok). A korlátozott levegőszállítási mennyiség miatt nem lehetséges olyan szerszámoknak az üzemeltetése, amelyek egy nagyon magas légfogyasztást mutatnak fel (mint például rezgőcsiszolók, oszlopos csiszológépek és ütvecsavarozók).

A gépet csak rendeltetése szerint szabad használni. Ezt túlhaladó bármilyen használat, nem számít rendeltetészerűnek. Ebből adódó bármilyen kárért vagy bármilyen fajta sérülésért a használó ill. a kezelő felelős és nem a gyártó.

Kerjük vegye figyelembe, hogy a keszulekeink rendeltetésük szerint nem az ipari, kezműipari vagy gyári használatra lettek konstruálva. Nem vállalunk szavatosságot, ha a keszulek ipari, kezműipari vagy gyári üzemek területén valamint egyenértékű tevékenységek területén van használatban.

## 5. Biztonsági utasítások

**⚠ Figyelem!** Az elektromos kéziszerszámok használata során az áramütés, illetve sérülés- és tűzveszély megelőzése érdekében az alábbi alapvető biztonsági utasításokat kell betartani. Az elektromos kéziszerszám használata előtt minden utasítást olvasson el, és mindig gondosan tartsa be a biztonsági előírásokat.

### Biztonságos munkavégzés

- 1 Tartsa a munkakörét rendben
  - Rendetlenség a munkakörben baleset veszélyét idézi elő.
- 2 Vegye a környezeti befolyásokat figyelembe
  - Ne tegyen ki az elektromos szerszámokat esőnek.
  - Ne használjon elektromos szerszámokat nedves vagy vizes környezetben. Veszély az áramcsapás által!
  - Gondoskodjon jó megvilágításról.
  - Ne használjon elektromos eszközöket ott, ahol tűz- és robbanásveszély keletkezhet.
- 3 Óvja magát az áramütés elől
  - Kerülje el a földelt részekkel való testi érintkezést, mint például csövekkel, fűtőtestekkel, tűzhelyekkel, hűtőszekrényekkel.
- 4 Tartsa a gyerekeket távol!
  - Ne engedje meg más személynek, hogy megérintsék a szerszámot vagy a kábelt, tartsa őket a munkakörétől távol.
- 5 Tárolja a szerszámait biztonságosan
  - Nem használt szerszámokat egy száraz, zárt teremben és a gyerekek számára nem elérhetően kell tárolni.
- 6 Ne terhelje túl a szerszámait
  - Jobban és biztonságosabban dolgozik a megadott teljesítményi körben.
- 7 Viseljen megfelelő munkaruhát
  - Ne viseljen bő ruhát vagy ékszert. Ezeket elkapathatják a mozgó részek.
  - Hosszú hajnál viseljen hajhálót.
  - A szabadban történő munkálatoknál gumikesztyű és tapadós lábbeli ajánlatos.
- 8 Ne használja fel a kábelt más célokra
  - Ne hordja a szerszámot a kábelnél fogva, és ne használja fel a kábelt a csatlakozó dugó kihúzására a dugaszoló aljzatból. Óvja a kábelt hőségtől, olajtól és éles szélektől.
- 9 Ápolja gondosan a szerszámait
  - Tartsa a kompresszort tisztán azért, hogy jól és biztosan tudjon dolgozni.
  - Tartsa be a karbantartási előírásokat.
  - Ellenőrizze le rendszeresen a csatlakozási vezetékét és a kábeljárt, és sérülés esetén cseréltesse ki azt egy elismert szakember által.

- Ellenőrizze le rendszeresen a hosszabbító kábelt és sérülés esetén cserélje ki.
- 10 Húzza ki a csatlakozódugót az aljzatból
    - Ha nem használja az elektromos kéziszerszámot, javítás előtt és a szerszámok, pl. fűrészlap, fűrő és marógép cseréjénél.
  - 11 Ügyeljen arra, hogy a gép ne indulhasson el akaratlanul
    - Mielőtt a csatlakozót bedugja az aljzatba, győződjön meg arról, hogy a gép kapcsolója kikapcsolt állapotban van.
  - 12 Kültéren használjon hosszabbító kábelt
    - A szabadban csak szabadtéri használatra alkalmas, ennek megfelelő jelöléssel ellátott hosszabbító kábelt alkalmazzon.
    - A kábeldobot csak letekert állapotban használja.
  - 13 Legyen figyelmes
    - Figyeljen arra, amit csinál. Munkája során kellő körültekintéssel járjon el. Ne használja az elektromos kéziszerszámot, ha nem tud rá figyelni.
  - 14 Ellenőrizze le a készülékét sérülésekre
    - A szerszám további használata előtt a védőberendezéseket vagy enyhén sérült részeket gondosan megvizsgálja, hibátlan és meghatározásuknak megfelelő működésükre.
    - Vizsgálja meg, hogy a mozgó részek működése rendben van, és hogy nem szorulnak vagy nincsenek károsulva részeik. Ahhoz, hogy a készülék biztonsága biztosítva legyen minden résznek helyesen fel kell szerelve lennie.
    - Amennyiben a használati utasításban nincs más megadva, a károsult biztonsági berendezéseket és részeket szakszerűen egy elismert szakmúhely által kell megjavíttatni vagy kicseréltetni.
    - A károsult kapcsolókat egy vevőszolgálati műhely által muszáj kicseréltetni.
    - Ne használjon hibás vagy sérült csatlakozó vezetékeket.
    - Ne használjon olyan elektromos szerszámokat ahol a kapcsolót nem lehet be- és kikapcsolni.
  - 15 Az elektromos kéziszerszám javítását villanszerelővel végeztesse
    - Ez az elektromos szerszám megfelel a rá vonatkozó biztonsági határozatoknak. Javításokat csak egy villamossági szakember végezheti el, különben balesetek érhetik a használót.
  - 16 Figyelem!
    - Saját biztonságáért, csak a használati utasításban megadott vagy a gyártó által ajánlott vagy megadott kellékeket és pótkészülékeket használja. A használati utasításban vagy a katalógusban ajánlott bevetési szerszámoktól vagy kellékektől eltérőek használata egy személyesülési veszélyt jelenthet az Ön számára.
  - 17 Zaj
    - A kompresszor használatánál zajcsökkentő fülvédőt hordani.
  - 18 A csatlakozási vezeték kicserélése
    - Ha megrongálódik a csatlakozási vezeték, akkor a veszélyeztetések elkerülése érdekében azt ki kell cseréltetni a gyártó vagy egy villamossági szakember által. Veszély az áramcsapás által!

**19 Abroncok feltöltése**

- Közvetlenül a feltöltés után leellenőrizni, például egy benzinkútnál egy megfelelő manométerrel a töltést.

**20 Útonhajtható kompresszorok építési helyszínenüzemben**

- Ügyeljen arra, hogy minden tömlő és armatúra megfelelő legyen a kompresszor maximálisan engedélyezett munkanyomásának.

**21 Felállítás helye**

- A kompresszort csak egy sík felületre állítani fel.

**További biztonsági utasítások****Biztonsági utasítások a préslelgel és a kifúvópisztolyokkal történő dolgozáshoz**

- Az üzem alatt a kompresszorszivattyú és a vezetékek magas hőmérsékletet érnek el. A megérintésük megégetéshez vezet.
- A kompresszor által beszívott levegőt olyan hozzákeverésektől mentesen kell tartani, amelyek a kompresszorszivattyúban tüzhöz vagy robbanáshoz vezethetne.
- A tömlőkuplung kioldásánál tartsa kézzel feszesen a tömlő kuplung részét. Így elkerüli a visszacsapódó tömlő általi sérüléseket.
- A kifúvópisztollyal történő dolgozásnál védőszemüveget hordani. Az idegen testek vagy az elfújott részek könnyen sérüléseket okozhatnak.
- Ne fújjon a kifúvópisztollyal személyekre vagy tisztítson ruhát a testen. Sérülés veszélye!

**Biztonsági utasítások a színszórásnál**

- Ne dolgozzon fel olyan lakkokat vagy oldószereket amelyeknek a gyulladási pontja 55°C alatt van. Robbanásveszély!
- Ne melegítse meg a lakkokat vagy az oldószereket. Robbanásveszély!
- Ha az egészségre káros folyadékokat dolgozva meg, akkor védelemként szűrőkészülékekre (arcmaszkokra) van szükség. Vegye figyelembe az ilyen anyagokat gyártó cégnek, az óvintézkedésekkel kapcsolatos közléseit is.
- Figyelembe kell venni a megmunkálendő anyagok átcsomagolására feltett veszélyanyagrendeleettel kapcsolatos adatokat és megjelöléseket. Adott esetben kiegészítő védőintézkedéseket kell elvégezni, különösen szükséges a megfelelő ruhák és maszkok hordása.
- Tilos a dohányzás a szórás folyamat ideje alatt, valamint a munkateremben. Robbanásveszély! Színparák is könnyen gyullékonnyak.
- Nem szabad tűzhelyeknek, nyílt fénynek vagy szikraképző gépeknek felállítva illetve üzemeltetve lenniük.
- Ne tároljon vagy fogyaszton ételeket vagy italokat a munkateremben. A festékpárák károsak az egészségre.
- A munkateremnek 30 m<sup>3</sup>-nél nagyobbnak kell lennie és a szórásnál és szárításnál biztosítani kell egy elegendő levegőcserét.
- Ne szórjon szél ellen. Gyullékonny illetve veszélyes szórójavak szórásánál már alapjába véve figyelembe kell venni a helyi rendőrség határozatait.

- Ne dolgozzon fel a PVC-nyomótömlővel összekötésben olyan mediumokat mint tesztbenzint, butylalkoholt és methylenchloridot. Ezek a mediumok tönkreteszik a nyomótömlőt.

**Nyomástartály üzemeltetése**

- Aki egy nyomástartályt üzemeltet, annak azt egy rendeltetészerű állapotban kell tartania, rendeltetészerűen kell üzemeltetnie, felügyelnie, azonnal minden szükséges gondozási és rendbehozási munkát elvégeznie valamint a körülmények szerint szükséges biztonsági intézkedéseket megtennie.
- A felügyelő hivatal egyes esetben egy szükséges felügyelési intézkedést rendelhet el.
- Egy nyomástartályt nem szabad üzemeltetni, ha olyan hibákat mutat ki, amelyek által az alkalmazott vagy egy harmadik személy veszélyeztetve lehet.
- Minden üzem előtt a nyomástartályt rozsdára és sérülésekre leellenőrizni. Nem szabad a kompresszort sérült vagy rozsdás nyomástartállyal üzemeltetni. Ha sérüléseket állapítana meg, akkor kérjük forduljon a vevőszolgálati szakműhelyhez.

**Őrizze meg az utasításokat a későbbiekre.**

**6. Technikai adatok**

<b>Hálózati csatlakozás</b>	230-240 V~ 50 Hz
<b>Motorteljesítmény W</b>	1100
<b>Üzem mód</b>	S1
<b>Kompresszor-fordulatszám perc<sup>-1</sup></b>	2850 min <sup>-1</sup>
<b>Nyomástartályűrtartalom (literben)</b>	cca. 24
<b>Üzemi nyomás</b>	cca. 8 bar
<b>Teo. Beszívási teljesítmény (l/perc)</b>	cca. 165
<b>Hangteljesítménymérték L<sub>WA</sub></b>	96 dB(A)
<b>Bizonytalanság K<sub>WA</sub></b>	1,8 dB
<b>Védelmi rendszer</b>	IP20
<b>A készülék súlya kg-ban</b>	20

A zajkibocsátási értékek az EN ISO 2151 szerint lettek meghatározva.

**Viseljen hallásvédőt.**

A zaj halláskárosodást okozhat.

**7. Beüzemeltetés előtt**

Győződjön meg rákapcsolás előtt arról, hogy a típus táblán megadott adatok megegyeznek a hálózati adatokkal.

- Ellenőrizze le a készüléket szállítási károokra. Esetleges sérüléseket azonnal a szállítványozó vállalatnál, amelyik a kompresszort szállította jelenteni.
- A kompresszort a fogyasztó közelében kell felállítani.
- El kell kerülni a hosszú légvezetékek és a hosszú csatlakozók (hosszabbítókábel) használatát.

- Ügyelni egy száraz és pormentes légbeszívásra.
- Ne állítsa fel nedves vagy vizes teremben a kompresszort.
- A kompresszort csak megfelelő termekben (jól szellőztetett, környezeti hőmérséklet +5°C-tól 40°C-ig) szabad üzemeltetni. A teremben nem szabad poroknak, savaknak, páráknak, robbanékony vagy gyullékony gázoknak lennie.
- A kompresszor száraz termekben levő használatra alkalmas. Tilos olyan részlegekben használni, ahol fröccsenővízzel dolgoznak.

## 8. Felépítés és kezelés

### ⚠ Figyelem!

**A beüzemeltetés előtt a készüléket okvetlenül komplett összeszerelni!**

Az összeszereléshez szüksége van: 2 x villáskulcs 17 mm (nincs a szállítás terjedelmében)

#### 8.1 A kerekek felszerelése (11)

- Az 5-ös képen mutatottak szerint felszerelni a mellékelt kerekeket.

#### 8.2 Az állóláb felszerelése (8)

- A 6-os képen mutatottak szerint felszerelni (A) a mellékelt állólábat.

#### 8.3 Hálózati csatlakozás

- A kompresszor egy védőérintkezős dugós hálózati vezetékkel van felszerelve. Ezt minden védőérintkezős 230V ~ 50 Hz dugaszoló aljzatra rá lehet kapcsolni, amely 16A-al le van biztosítva.
- Üzembe helyezés előtt ügyeljen arra, hogy a hálózati feszültség megegyezzen a gép teljesítményi táblája szerinti üzemi feszültségnek.
- Hosszú betáplálási vezetékek, valamint meghosszabbítások, kábeldobok stb. Feszültségesést okoznak és megakadályozhatják a motorindítást.
- Alacsony hőmérsékleteknél, +5°C alatt nehéz járatóság által veszélyeztetve van a motorindítás.

#### 8.4 Be-/ kikapcsoló (2-es kép)

- A kompresszor bekapcsolásához felfelé kell húzni a be/kikapcsolót (13). A lekapcsoláshoz lefelé kell nyomni a be-/kikapcsolót.

#### 8.5 Nyomásbeállítás: (4-as kép)

- A nyomásszabályozóval (5.1) lesz a manométeren (5) beállítva a nyomás.
- A beállított nyomást a gyorskuplungon (4) lehet levenni. (1-as kép/Poz. 4).
- A kazánnyomás a manométeren (6) less leolvasva.

#### 8.6 Setting the pressure switch

- A nyomáskapcsoló gyárilag be van állítva.  
Bekapcsolási nyomás cca. 6 bar  
Kikapcsolási nyomás cca. 8 bar.

## 9. Elektromos csatlakoztatás

**A telepített elektromos motor üzemkészen csatlakozik. A csatlakozás megfelel a vonatkozó VDE és DIN rendelkezéseknek.**

**A vásárló által használt hálózati csatlakozó, valamint az általa használt hosszabbító vezeték is feleljen meg ezeknek az előírásoknak.**

### Sérült elektromos csatlakozóvezetékek

Az elektromos csatlakozóvezetékek szigetelése gyakran megsérül.

Ennek oka lehet:

- Nyomási helyek, ha a csatlakozóvezeték ablak- vagy ajtóréseken keresztül vezet.
- Törési helyek a csatlakozóvezetékek szakszerűtlen rögzítése vagy vezetése miatt.
- Vágási helyek a csatlakozóvezetékén való áthajtás miatt.
- Szigetelés sérülése a fali csatlakozóaljzathoz való kiszakítás miatt.
- Repedések a szigetelés öregedése miatt.

Ne használjon ilyen sérült elektromos csatlakozóvezetéseket, mivel használatuk a szigetelés sérülése miatt életveszélyes.

Rendszeresen ellenőrizze, hogy nem sérültek-e az elektromos csatlakozóvezetékek. Ügyeljen arra, hogy ellenőrzéskor a vezeték ne csatlakozzon a hálózatra.

Az elektromos csatlakozóvezetékek feleljenek meg a vonatkozó VDE és DIN rendelkezéseknek. Csak H05VV-F jelölésű csatlakozóvezetéseket használjon. A csatlakozóvezeték típusának megnevezését a vezetéken fel kell tüntetni.

### Váltóáramú motor

- A hálózati feszültség 230 V~ legyen
- A 25 méternél rövidebb hosszabbító vezetékek keresztmetszete 1,5 négyzetmilliméter legyen.

Az elektromos berendezések csatlakoztatását és javítását csak villamossági szakember végezheti.

Kérdései esetén az alábbi adatokat kell megadni:

- Motor áramtípusa
- Gép típuscímkejének adatai
- Motor típuscímkejének adatai

## 10. Cleaning, maintenance, and storage

### ⚠ Figyelem!

Minden tisztítási és karbantartási munka előtt kihúzni a hálózati csatlakozót! Sérülési veszély az áramcsapások által!

### ⚠ Figyelem!

Várja meg amíg a készülék teljesen le nem hűlt! Megégetés veszélye!

### ⚠ Figyelem!

Minden tisztítási és karbantartási munka előtt a készüléket nyomásnélkültre kell tenni! Sérülés veszélye!

### 10.1 Tisztítás

- Tartsa a készüléket annyira por- és szennyeződésmentesen, amennyire csak lehet. Dörzsölje le a készüléket egy tiszta posztóval vagy pedig fújja ki alacsony nyomás alatt sűrített levegővel.
- Azt ajánljuk, hogy minden használat után azonnal kitisztítsa a készüléket.
- A készüléket rendszeresen egy nedves posztóval és egy kevés kenőszappannal megtisztítani. Ne használjon tisztító vagy oldó szereket; ezek megtámadhatják a készülék műanyagrészeit. Ügyeljen arra, hogy ne kerülhessen víz a készülék belsejébe.
- Tisztítás előtt leválasztani a tömlőt és a permetező szerszámokat a kompresszorról. Nem szabad a kompresszort vízzel, oldószerekkel vagy hasonlóakkal tisztítani.

### 10.2 A nyomástartály karbantartása (1-es kép)

**Figyelem!** A nyomástartály (7) tartós tartósságához minden üzem után a leeresztőcsavar (9) megnyitása által le kell engedni a kondenzvizet. Eressze előtte le a kazánnymást (lásd a 10.5-et). A leeresztőcsavar az óramutató járásával ellenkező irányba történő csavarás által lesz megnyitva (a kompresszor alsó oldala felől nézve a csavarra), azért hogy a kondenzvíz teljesen le tudjon folyni a nyomástartályból. Zárja azután ismét be a leeresztőcsavart (az óramutató forgási irányába csavarni). Minden üzem előtt a nyomástartályt rozsdára és sérülésekre leellenőrizni. Nem szabad a kompresszort sérült vagy rozsdás nyomástartállyal üzemeltetni. Ha sérüléseket állapítana meg, akkor kérjük forduljon a vevőszolgálati szakműhelyhez.

### 10.3 Biztonsági szelep (2-as kép/Poz. 14)

A biztonsági szelep (14) a nyomástartály legmagasabb engedélyezett nyomására van beállítva. Tiltott a biztonsági szelepnek az elállítása vagy az ólomzárjának az eltávolítása. Ahhoz hogy a biztonsági szelep szükség esetén rendszeresen működjön, időről időre üzemeltetni kell. Húzzon olyan erősen a gyűrűn, amíg a prés-lég halhatóan le nem enged. Azután engedje ismét el a gyűrűt.

### 10.4 Tárolás

#### ⚠ Figyelem!

**Húzza ki a hálózati csatlakozót, légtelenítse ki a készüléket és minden csatlakoztatott prés-légszerszámot. Állítsa úgy le a kompresszort, hogy jogszerűen ne tudják üzembe venni.**

**⚠ Figyelem! A kompresszort csak száraz és jogszerűen számára nem hozzáférhető környezetben tárolni. Ne döntse meg, csak állva tárolni!**

### 10.5 A túlnyomás leeresztése

A kompresszorban levő túlnyomást leeresztetni azáltal, hogy kikapcsolja a kompresszort és a nyomástartályban levő prés-léget, például egy üresjáratban levő prés-lég szerszámmal vagy egy kifúvópisztollyal elfogyasztja.

## 11. Megsemmisítés és újrahasznosítás

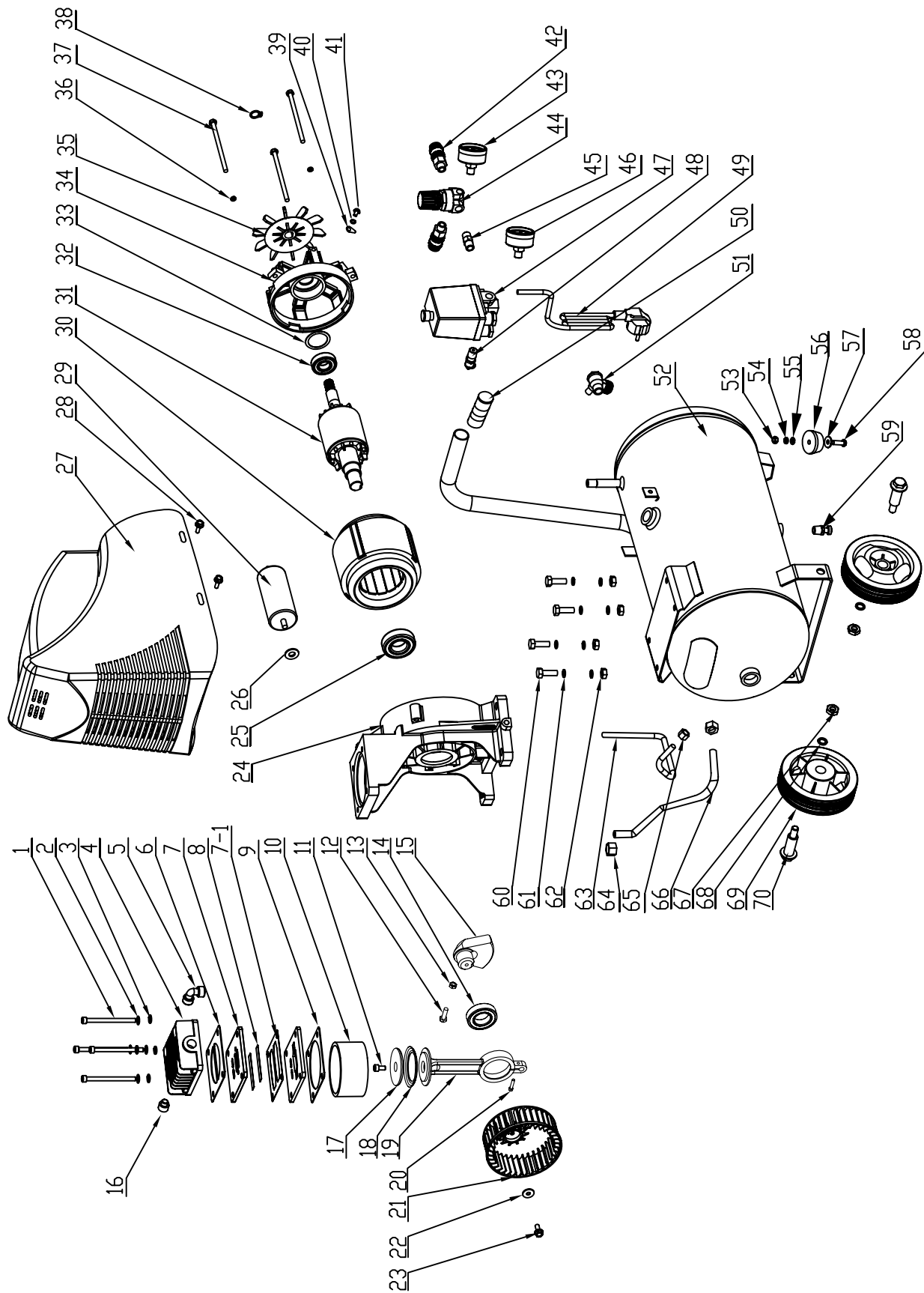
A szállítási károk megakadályozásához a készülék egy csomagolásban található. Ez a csomagolás nyersanyag és ezáltal ismét felhasználható vagy pedig visszavezethető a nyersanyag körforgáshoz. A készülék és annak a tartozékai különböző anyagokból állnak, mint például fémből és műanyagokból. Vigye a károsult alkatrészeket a különhulladék megsemmisítési helyhez. Érdeklődjön utána a szaküzletben vagy a községi közigazgatásnál!

ste. Ask your dealer or your local council.

## 12. Hibaelhárítás

Üzemzavar	Lehetséges ok	Elhárítás
Nem fut a kompresszor.	<ul style="list-style-type: none"> <li>Hiányzik a hálózati feszültség</li> <li>Túl alacsony a hálózati feszültség.</li> <li>Túl alacsony a kinti hőmérséklet.</li> <li>Túlhevült a motor.</li> </ul>	<ul style="list-style-type: none"> <li>Leellenőrizni a kábelt, biztosítékot és a dugaszoló aljzatot.</li> <li>Kerülje el a túl hosszú hosszabbítókábelt. Elegendő keresztmetszetű hosszabbítókábelt használni.</li> <li>Ne üzemeltesse + 5°C kinti hőmérséklet alatt</li> <li>Hagyni a motort lehűlni adott esetben eltávolítani a túlhevülés okát..</li> </ul>
A kompresszor fut, de nincs nyomás.	<ul style="list-style-type: none"> <li>Szivárgó a visszacsapó szelep.</li> <li>Tönkre van a tömítés.</li> <li>A kondenzvíz (9) leeresztőcsavarja nem tömör.</li> </ul>	<ul style="list-style-type: none"> <li>Kicserélni a visszacsapó szelepet.</li> <li>Leellenőrizni a tömítéseket, a tönkrement tömítéseket egy szakműhelyben kicseréltetni.</li> <li>Kézzel utánnahúzni a csavart. Leellenőrizni a tömítést a csavaron, adott esetben kicserélni.</li> </ul>
Fut a kompresszor, a manométeren nyomás van kijelezve, de a szerszámok nem futnak.	<ul style="list-style-type: none"> <li>Szivárgóak a tömlőcsatlakozások.</li> <li>Szivárgós a gyorskuplung.</li> <li>Túl kicsi nyomás van a nyomásszabályozón (3) beállítva.</li> </ul>	<ul style="list-style-type: none"> <li>Leellenőrizni a préslégtömlőt és a szerszámokat, adott esetben kicserélni.</li> <li>Leellenőrizni a gyorskuplungot, adott esetben kicserélni.</li> <li>Tovább kinyitni a nyomásszabályozót.</li> </ul>





# Konformitätserklärung



<b>DE</b>	erklärt folgende Konformität gemäß EU-Richtlinie und Normen für den Artikel	<b>SK</b>	prehlasuje nasledujúcu zhodu podľa smernice EU a noriem pre výrobok
<b>GB</b>	hereby declares the following conformity under the EU Directive and standards for the following article	<b>EST</b>	kinnitab järgmist vastavust vastavalt ELi direktiivi ja standardite järgmist artiklumbrit
<b>FR</b>	déclare la conformité suivante selon la directive UE et les normes pour l'article	<b>LT</b>	pareiškia, taip atitiktis pagal ES direktyvos ir standartai šį straipsnį
<b>IT</b>	dichiara la seguente conformità secondo le direttive e le normative UE per l'articolo	<b>LV</b>	apliecina šādu saskaņā ar ES direktīvu atbilstības un standartu šādu rakstu
<b>CZ</b>	prohlašuje následující shodu podle smernice EU a norem pro výrobek	<b>NL</b>	verklaart hierbij dat het volgende artikel voldoet aan de daarop betrekking hebbende EG-richtlijnen en normen
<b>HU</b>	az EU-irányelv és a vonatkozó szabványok szerinti következő megfeleléségi nyilatkozatot teszi a termékre	<b>RUS</b>	заявляет о соответствии товара следующим директивам и нормам ЕС
<b>HR</b>	ovime izjavljuje da postoji sukladnost prema EU-smjernica i normama za sljedeće artikle	<b>PT</b>	declara o seguinte conformidade com a Directiva da UE e as normas para o seguinte artigo
<b>RO</b>	declară următoarea conformitate corespunzător directivelor și normelor UE pentru articolul	<b>ES</b>	declara la conformidad siguiente según la directiva la UE y las normas para el artículo
<b>TR</b>	Normları gereğince aşağıdaki uygunluk açığa masını sunar.	<b>DK</b>	erklærer hermed, at følgende produkt er ioverensstemmelse med nedenstående EUdirektiver og standarder:
<b>FIN</b>	vakuuttaa täten, että seuraava tuote täyttää alla esitettyt EU-direktiivit ja standardit	<b>SE</b>	försäkrar härmed följande överensstämmelse enligt EU-direktiv och standarder för följande artikeln
<b>PL</b>	deklaruje, że produkt jest zgodny z następującymi dyrektywami UE i normami	<b>NO</b>	erklærer herved følgende samsvar under EU-direktiv og standarder for følgende artikkel
<b>SLO</b>	izjavlja slededco skladnost z EU-direktivo in normami za artikel	<b>BG</b>	декларира съответното съответствие съгласно Директива на ЕС и норми за артикул

## Kompressor HC25o

<input checked="" type="checkbox"/> 2009/105/EC	<input type="checkbox"/> 89/686/EC_96/58/EC
<input checked="" type="checkbox"/> 2006/95/EC	<input checked="" type="checkbox"/> 2006/42/EC
<input type="checkbox"/> 2006/28/EC	<b>Annex IV</b> Notified Body: Notified Body No.: Reg. No.:
<input type="checkbox"/> 2005/32/EC	<input checked="" type="checkbox"/> 2000/14/EC_2005/88/EC
<input checked="" type="checkbox"/> 2004/108/EC	<b>Annex V</b>
<input type="checkbox"/> 2004/22/EC	<b>Annex VI</b> Noise: measured L <sub>WA</sub> = 94 dB(A); guaranteed L <sub>WA</sub> = 96 dB(A)
<input type="checkbox"/> 1999/5/EC	<input checked="" type="checkbox"/> Notified Body: Intertek Testing & Certification Ltd. Notified Body No.: 0359
<input checked="" type="checkbox"/> 97/23/EC	<input type="checkbox"/> 2004/26/EC
<input type="checkbox"/> 90/396/EC	Emission. No:
<input checked="" type="checkbox"/> 2011/65/EU	

Standard references: EN 1012-1; EN 60204-1;  
EN 55014-1; EN 55014-2; EN 61000-3-2; EN 61000-3-3

Ichenhausen, den 09.06.2015

Unterschrift / Markus Bindhammer / Technical Director

Art.-No. 5906112901, 5906112903  
Subject to change without notice

Documents registrar: Thomas Kaufmann  
Günzburger Str. 69, D-89335 Ichenhausen

#### Garantie DE

Offensichtliche Mängel sind innerhalb von 8 Tagen nach Erhalt der Ware anzuzeigen, andernfalls verliert der Käufer sämtliche Ansprüche wegen solcher Mängel. Wir leisten Garantie für unsere Maschinen bei richtiger Behandlung auf die Dauer der gesetzlichen Gewährleistungsfrist ab Übergabe in der Weise, dass wir jedes Maschinenteil, dass innerhalb dieser Zeit nachweisbar in Folge Material- oder Fertigungsfehler unbrauchbar werden sollte, kostenlos ersetzen. Für

Teile, die wir nicht selbst herstellen, leisten wir nur insoweit Gewähr, als uns Gewährleistungsansprüche gegen die Vorlieferanten zustehen. Die Kosten für das Einsetzen der neuen Teile trägt der Käufer. Wandlungs- und Minderungsansprüche und sonstige Schadensersatzansprüche sind ausgeschlossen.

#### Warranty GB

Apparent defects must be notified within 8 days from the receipt of the goods. Otherwise, the buyer's rights of claim due to such defects are invalidated. We guarantee for our machines in case of proper treatment for the time of the statutory warranty period from delivery in such a way that we replace any machine part free of charge which provably becomes unusable due to faulty material or defects of fabrication within such period of time. With respect to parts not

manufactured by us we only warrant insofar as we are entitled to warranty claims against the upstream suppliers. The costs for the installation of the new parts shall be borne by the buyer. The cancellation of sale or the reduction of purchase price as well as any other claims for damages shall be excluded.

#### Garantie FR

Les défauts visibles doivent être signalés au plus tard 8 jours après la réception de la marchandise, sans quoi l'acheteur perd tout droit au dédommagement.

Nous garantissons nos machines, dans la mesure où elles sont utilisées de façon conforme, pendant la durée légale de garantie à compter de la réception, sachant que nous remplaçons gratuitement toute pièce de la machine devenue inutilisable du fait d'un défaut de matière ou

d'usinage durant cette période. Toutes les pièces que nous ne fabriquons pas nous-mêmes ne sont garanties que si nous avons la possibilité d'un recours en garantie auprès des fournisseurs respectifs. Les frais de main d'œuvre occasionnés par le remplacement des pièces sont à la charge de l'acquéreur. Tous droits à réhabilitation et toutes prétentions à une remise ainsi que tous autres droits à dommages et intérêts sont exclus

#### Garanzia IT

Vizi evidenti vanno segnalati entro 8 giorni dalla ricezione della merce, altrimenti decadono tutti i diritti dell'acquirente inerenti a vizi del genere. Appurato un impiego corretto da parte dell'acquirente, garantiamo per le nostre macchine per tutto il periodo legale di garanzia a decorrere dalla consegna in maniera tale che sostituiamo gratuitamente qualsiasi componente che entro tale periodo presenti dei vizi di materiale o di fabbricazione tali da renderlo inutilizzabile. Per

componenti non fabbricati da noi garantiamo solo nella misura nella quale noi stessi possiamo rivendicare diritti a garanzia nei confronti dei nostri fornitori. Le spese per il montaggio dei componenti nuovi sono a carico dell'acquirente. Sono escluse pretese di risoluzione per vizi, di riduzione o ulteriori pretese di risarcimento danni.

#### Garantie NL

Zichtbare gebreken moeten binnen de 8 dagen na ontvangst van de goederen worden gemeld, zo niet verliest de verkoper elke aanspraak op grond van deze gebreken. Onze machines worden geleverd met een garantie voor de duur van de wettelijke garantietermijn. Deze termijn gaat in vanaf het moment dat de koper de machine ontvangt. De garantie houdt in dat wij elk onderdeel van de machine dat binnen de garantietermijn aantoonbaar onbruikbaar wordt als gevolg van materiaal- of productiefouten, kosteloos vervangen. De garantie vervalt echter bij

verkeerd gebruik of verkeerde behandeling van de machine. Voor onderdelen die wij niet zelf produceren, geven wij enkel de garantie die wij zelf krijgen van de oorspronkelijke leverancier. De kosten voor de montage van nieuwe onderdelen vallen ten laste van de koper. Eisen tot het aanbrengen van veranderingen of het toestaan van een korting en overige schadeloosstellingsclaims zijn uitgesloten.

#### Garantía ES

Los defectos evidentes deberán ser notificados dentro de 8 días después de haber recibido la mercancía, de lo contrario el comprador pierde todos los derechos sobre tales defectos. Garantizamos nuestras máquinas en caso de manipulación correcta durante el plazo de garantía legal a partir de la entrega. Sustituiremos gratuitamente toda pieza de la máquina que dentro de este plazo se torne inútil a causa de fallas de material o de fabricación. Las piezas que no

son fabricadas por nosotros mismos serán garantizadas hasta el punto que nos corresponda garantía del suministrador anterior. Los costes por la colocación de piezas nuevas recaen sobre el comprador. Están excluidos derechos por modificaciones, aminoraciones y otros derechos de indemnización por daños y perjuicios.

#### Garantia PT

Para este aparelho concedemos garantia de 24 meses. A garantia cobre exclusivamente defeitos de material ou de fabricação. Peças avariadas são substituídas gratuitamente. cabe ao cliente efetuar a substituição. Assumimos a garantia unicamente de peças genuínas. Não há direito à garantia no caso de: peças de desgaste, danos de transporte, danos causados

pelo manejo indevido ou pela desatenção as instruções de serviço, falhas da instalação elétrica por inobservância das normas relativas à electricidade. Além disso, a garantia só poderá ser reinvidicada para aparelhos que não tenham sido consertados por terceiros. O cartão de garantia só vale em conexão com a fatura.

#### Garanti NO

Åpenbare mangler skal meldes innen 8 dager etter at varen er mottatt, ellers taper kunden samtlige krav pga slik mangel. Vi gir garanti for at våre maskiner ved riktig behandling under den rettslige garanti tidens varighet, fra overlevering, på den måten at vi erstatter kostnadsfritt hver maskindel, som innen denne tiden påviselig er ubrukelig som følge av material- eller

produksjonsfeil. For deler som vi ikke produserer selv, yter vi garanti kun i den utstrekning som garantikrav mot underleverandør tilkommer oss. Kjøperen bærer kostnadene ved montering av nye deler. Endrings- og verditapskrav og øvrige skadeerstatningskrav er utelukkede.

#### Takuu FI

Ilmeisistä puutteista tulee ilmoittaa kahdeksan päivän kuluessa tavaran vastaanottamisesta. Muutoin ostaja ei voi vaatia korvausta ko. puutteista. Annamme takuun oikein käsitellyille koneillemme lakisääteiseksi takuujaksiksi tavaran luovutuksesta alkaen siten, että vaihdamme korvauksetta minkä tahansa koneenoson, joka osoittautuu tämän ajan kuluessa käyttökelvot-

tomaksi raaka-aine- tai valmistusvirheestä johtuen. Osille, joita emme valmista itse, annamme takuun vain mikäli osien toimittaja on antanut niistä takuun meille. Uusien osien asennuskustannukset maksaa ostaja. Purku- ja vähennysvaatimukset ja muut vahingonkorvausvaatimukset eivät tule kysymykseen.

#### Garanti SE

Med denna maskin följer en 24 månaders garanti. Garantin täcker endast material- och konstruktionsfel. Defekta delar ersätts utan omkostningar, men kunden står för installationen. Vår garanti täcker endast original-delar. Anspråk på garanti öreligger inte för: garantin täcker ej,

transportskador, skador orsakade av felaktig behandling och då skötsel föreskrifter inte beaktats. Vidare kan garantikrav endast ställas för maskiner som inte har reparerats av tredje part.

#### Záruka SK

Zrejme vady musia byť predstavené v priebehu 8 dni po obdržaní tovaru, ináč zákazník stratí všetky nároky týkajúce sa takejto vady. Ponúkame záruku na naše aparáty, ktoré sú správne používané počas zákonného termínu záruky tak, že bezplatne vymeníme každú časť aparátu, ktorá sa v priebehu tohto času môže stať dokázateľne nefunkčnou dôsledkom materiálnej či

výrobnej vady. Na časti ktoré sami nevyrobíme, poskytujeme záruku iba v rozsahu, v ktorom nám prísluší nárok na záručné plnenie k subdodávateľovi. Za trovy týkajúce sa inštalácie nových súčiastky je zodpovedný zákazník. Nárok na výmenu tovaru, na zľavu a iné nároky na nahradenie škody sú vylúčené.

#### Garancija SI

Očitne pomanjkljivosti je potrebno naznaniti 8 dni po prejemu blaga, v nasprotnem primeru izgubi kupec vse pravice do garancije zaradi takšnih pomanjkljivosti. Za naše naprave dajemo garancijo ob pravilni uporabi za čas zakonsko določenega roka garancije od predaje in sicer na takšen način, da vsak del naprave brezplačno nadomestimo, za katerega bi se v tem roku

izkazalo, da je zaradi slabega materiala ali slabe izdelave neuporaben. Za dele, ki jih sami ne izdelujemo, jamčimo samo toliko, kolikor zahteva garancija drugih podjetij. Stroški za vstavljanje novih delov nosi kupec. Zahteve za spreminjanje in zmanjšanje ter ostale zahteve za nadomestilo škode so izključene.

#### Szavatosság HU

A nyilvántaló hibákat ki kell jelenteni számított 8 napon belül az áruk, különben a vevő elveszti minden igényt az ilyen hibák. Kínálunk garanciát a gépeinket a megfelelő kezelés időtartamának hallgatólagos garancia a szállítás időpontját oly módon, hogy cserélje ki minden egyes része ezen idő alatt észlelhető a sorban anyag-vagy gyártási legyen hiábavaló, ingyen. Az alkatrészeket, hogy

nem termel magunkat, hogy csak olyan garanciát, hiszen jogosultak jótállási igények beszállítókkal szemben. A költségek beillesztése az új részek a vevőnek. Átalakítása és csökkentése követelések és egyéb kártérítési igények ki vannak zárva.

#### Garancija HR

Vidljive štete se moraju prijaviti u roku od 8 dana od primitka robe. U suprotnom slučaju kupac gubi pravo na reklamaciju. Mi jamčimo za naše strojeve u slučaju ispravnog postupanja tijekom perioda zakonskog jamstva tako što zamijenjujemo besplatno bilo koji dio stroja koji dokazano postane neupotrebljiv uslijed neispravnog materijala ili grešaka u proizvodnji u tom vremenskom

periodu. Za dijelove koje mi nismo proizveli jamčimo samo ukoliko imamo pravo na reklamaciju prema dobavljačima. Troškove za ugradnju novih dijelova snosi kupac. Molbe za smanjenjem cijene kao i sve druge reklamacije zbog šteta su isključene.

#### Záruka CZ

Viditelné vady jsou poukazatelné během 8 dní od obdržení zboží, jinak ztrácí zákazník všechny nároky týkající se takovýchto vad. Poskytujeme záruku na naše stroje, s kterými je správně zacházeno, na dobu zákonně záruční lhůty začínající od doručení tak, že bezplatně vyměníme každou část stroje, která se během této doby může stát prokazatelně nepoužitelnou následkem

materiálové či výrobní vady. Na díly, které sami neopravujeme, poskytujeme záruku pouze v rozsahu, v němž nám přísluší nárok na záruční plnění vůči subdodavateli. Náklady na instalaci nového dílu nese zákazník. Nárok na výměnu zboží, na slevu a jiné nároky na odškodnění jsou vyloučené.

#### Gwarancja PL

Wszelkie uszkodzenia muszą być zgłaszane w przeciagu 8 dni od daty otrzymania towaru, w przeciwnym wypadku, prawo do reklamacji wygasa. Gwarantujemy, że w czasie trwania gwarancji wymienimy wszelkie części maszyny, które okażą się niesprawne na skutek wad materiału z jakiego zostały wykonane lub błędów w produkcji bez dodatkowych opłat pod warunkiem, że maszyna

będzie obsługiwana zgodnie z zaleceniami. W odniesieniu do części nie produkowanych przez nas, gwarancja obowiązuje tylko w przypadku naszych dostawców. Koszty instalacji nowych części są ponoszone przez klienta. Odszkodowania wynikłe z uszkodzeń maszyny oraz redukcje ceny zakupu maszyny w ramach reklamacji nie będą rozpatrywane.

#### Garantie RO

Defecte evidente trebuie să fie raportate în termen de 8 zile de la primirea de bunuri, altfel cumpărătorul pierde toate cererile pentru astfel de defecte. Oferim o garanție de pe mașinile noastre cu un tratament adecvat pe durata unei garanții implicite de la data de livrare în așa fel încât vom înlocui fiecare parte în acel moment detectabil într-un rând în material sau manoperă ar fi inutil, gratuit. Pentru părțile care nu ne pro-

duc, vom face doar o astfel de garanție, așa cum avem dreptul la pretenții de garanție împotriva furnizorilor. Costurile pentru introducerea de piese noi la cumpărător. Converse și reducerea creanțe și alte cererile de despăgubire sunt excluse.

#### Garantii EE

Ilmseltest vigadest tuleb teatada 8 päeva jooksul pärast kauba kättesaamist, vastasel juhul kaotab ostja kõik õigused garantiile nimetatud vigade tõttu. Õige käsitsemise korral anname oma masinatele garantii seadusega ettenähtud ajaks alates kauba üleandmisest nii, et vahetame tasuta välja kõik masina osad, mis nimetatud aja jooksul peaks muutuma kasutuskõlbmatuks

materjali- või tootmisvea tõttu. Osade eest, mida me ise ei tooda, anname garantii vaid selles osas, mis tarnija on meile garanteerinud. Uute osade paigaldamise kulud kannab ostja. Muutmis- ja amortisatsiooninõuded ning muud kahjutasunõuded välistatakse.

#### Garantija LV

Acīmredzami defekti ir jāpaziņo 8 dienu laikā no precēs saņemšanas. Pretējā gadījumā pircēja tiesības pieprasīt atbildību par šādiem defektiem ir spēkā neesošas. Mēs dodam garantiju savām iekārtām, ja pircējs pret tām atbilstoši izturas garantijas laikā. Mēs apņemas bez maksas piegādāt jebkuru rezerves daļu, kas iespējams kļuvusi nelietoājama bojātu materiālu vai ražošanas defektu dēļ šajā laikā periodā. Attiecībā uz rezerves daļām, kuras nav mūsu ražotas, mēs garantējam

tikai gadījumā, ja mums ir garantija no saviem piegādātājiem. Jauno detaļu uzstādīšanas izmaksas ir jāuzņemas pircējam. Pirkuma atcelšana vai pirkuma cenas samazināšana, kā arī jebkuras citas prasības par bojājumu atbildzināšanu netiek izskatītas.

#### Garantija LT

Dėl akivaizdžiai matomų defektų turi būti informuota per 8 dienas nuo įrenginio gavimo momento. Kitu atveju pirkėjo teisė reikšti pretenziją dėl šių defektų yra negaliojanti. Savo įrenginiams mes garantuojame įstatymo nustatytą pilną aptarnavimą garantinio laikotarpio metu, jei yra laikomasi gamintojo-vartotojo susitarimo ir mes pažadame nemokamai pakeisti bet kurias mašinos dalis,

sugedusias dėl blogos medžiagos ar gamyklinio broko. Mes neatsakome už dalis, pagamintas ne mūsų ir jūsų gautas iš kito tiekėjo. Naujų dalių montavimo kaštai yra pirkėjo atsakomybė. Pirkimo nutraukimas ar pirkimo kainos sumažinimas, kaip ir bet kurios kitos pretenzijos dėl nuostolių nebus patenkinamos.

#### Abyrgð IS

Augljósar skemmdir verður að tilkynna innan 8 daga frá viðtöku vörunnar. Annars er réttur kaupanda um bætur vegna sílka skemmda ógildur. Við ábyrgjumst, í tilfelli réttar meðhöndlunar yfir lögbundið ábyrgðartímabil frá afhendingu, að við skiptum um hvern vélarhlut án kostnaðar sem ónothæfur er vegna gallaðs efnis eða skemmda í framleiðslu innan ákveðins tímabils. Af því er

tekur til hluti sem ekki eru framleiddir af okkur, ábyrgjumst við af því leiti aðeins að við eigum rétt á ábyrgðarkröfum gagnvart birgðasöllum. Kostnaður vegna uppsetningar á nýjum hlutum skal falla í skaut kaupanda. Ógilding sölu eða afsliáttur á kaupverði sem og aðrar kröfur vegna skemmda eru undanskildar.

#### Garanti TR

Apaçık kusurları malların alınmasından 8 gün içinde bildirilmesi gerekir, aksi takdirde alıcı bu kusurları için tüm talepler kaybeder. Biz ücretsiz, yarasız olmalıdır malzeme veya işçilik üst üste saptanabilir bu süre içinde her bir parça takmadan böyle bir şekilde teslim tarihinden itibaren zimmi garanti süresine uygun tedavi ile makinelerde bir garanti veriyoruz. Biz tedarikçiler karşı garanti

talepleri hakkı olarak kendimizi üretmek değil bu parça için, biz, sadece teminat olun. Alıcıya yeni parçaların yerleştirilmesi için maliyetleri. Dönüşüm ve azaltma iddiaları ve diğer tazminat talepleri dahil değildir.

#### гаранция BG

Очевидни недостатъци трябва да бъдат докладвани в рамките на 8 дни от получаването на стоки, в противен случай купувачът губи всякакви претенции за такива дефекти. Предлагаме гаранция на нашите машини с правилното лечение на срока на действие на косвена гаранция от датата на доставка по такъв начин, че ние замени всяка част в рамките на това време открива в един ред в материала или изработката трябва да бъде безполезно,

безплатно. За части, които ние не се произвеждат, ние правим само като гаранция, като имаме право на гаранционни искове срещу доставчици. Разходите за вмъкване на нови части на купувача. Преобразуване и намаляване вземания и други искове за обезщетения, са изключени.

#### Гарантия RU

Об очевидных дефектах необходимо уведомить в течение 8 дней после получения товара. В ином случае все претензии покупателя по таким дефектам не принимаются. Мы предоставляем гарантию на наши машины при условии правильного обращения с ними. Гарантия действует с момента передачи машины в течение установленного законом гарантийного срока. В течение этого времени мы гарантируем бесплатную замену любой части машины, если они стали непригодны к использованию в результате доказуемых ошибок в применяемых

материалах или при изготовлении. На части машины, которые мы не изготавливаем сами, мы предоставляем гарантии в той мере, насколько нас касаются рекламационные претензии к изготовителям. Расходы по замене деталей несет покупатель. Претензии на расторжение договора купли-продажи, штрафы и прочие требования о возмещении ущерба исключаются.

#### Garantie BE-VLG

Zichtbare gebreken moeten binnen 8 dagen na ontvangst van de goederen worden gemeld, anders verliest de koper elk recht op aanspraak voor dergelijke gebreken. Bij een juiste behandeling van onze machines en gedurende de wettelijke garantietermijn vanaf de aflevering bieden wij garantie door elk machineonderdeel, dat tijdens deze periode door materiaal- of

productiefouten onbruikbaar zou worden, gratis te vervangen. Voor onderdelen die wij niet zelf produceren, bieden wij enkel garantie in de mate die de toeleveranciers ons bieden. De kosten voor de plaatsing van de nieuwe onderdelen draagt de koper. Aanspraken voor wijzigingen, waardevermindering en overige schadeloosstelling zijn uitgesloten.