

Art.Nr.
5905211934
AusgabeNr.
5905211850
Rev.Nr.
28/09/2020

CE

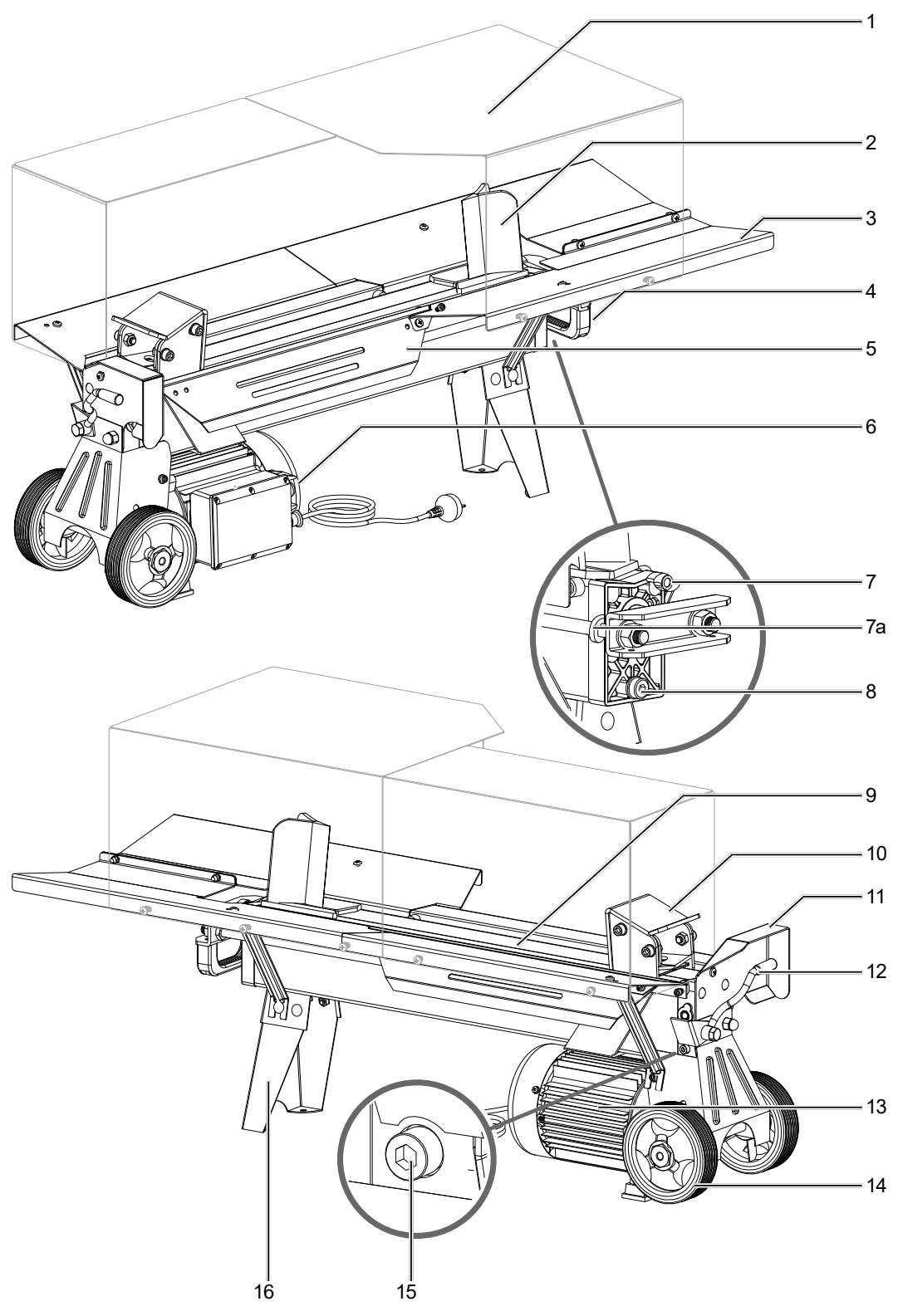
schepach



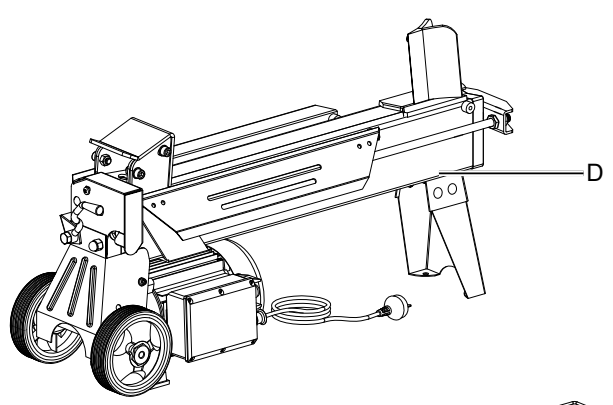
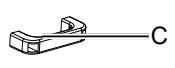
HL760LS

DE	Holzspalter Originalbedienungsanleitung	08
CZ	Štípač dřeva Překlad z originálního návodu	19
SK	Štiepačka dreva Preklad originálu - Úvod	28
HU	Fahasító Az eredeti használati útmutató fordítása	37
PL	łuparka klinowa Tłumaczenie oryginalnej instrukcji obsługi	47

1

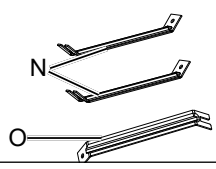
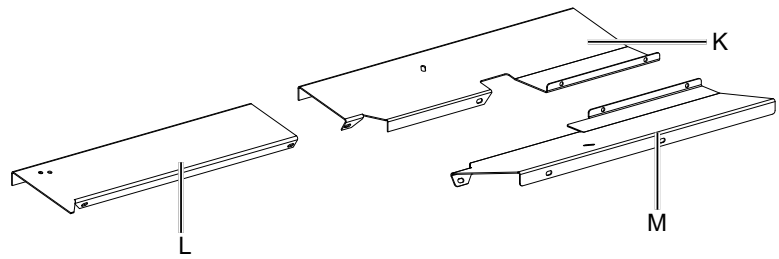
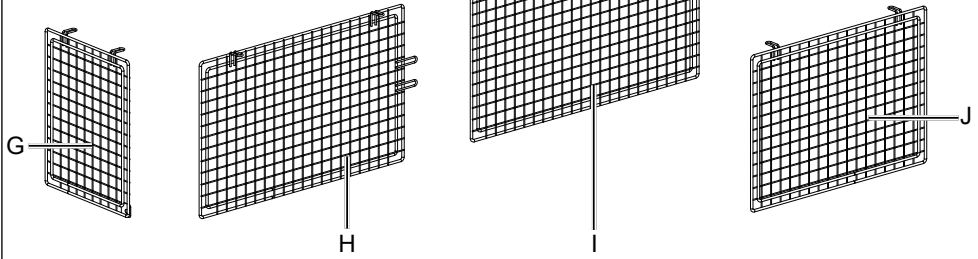
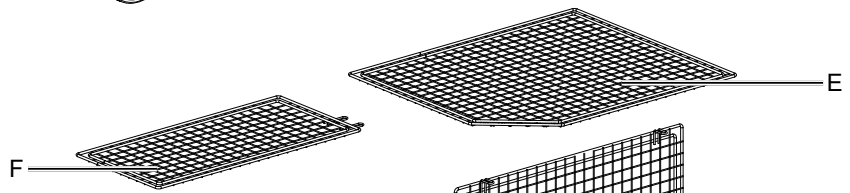


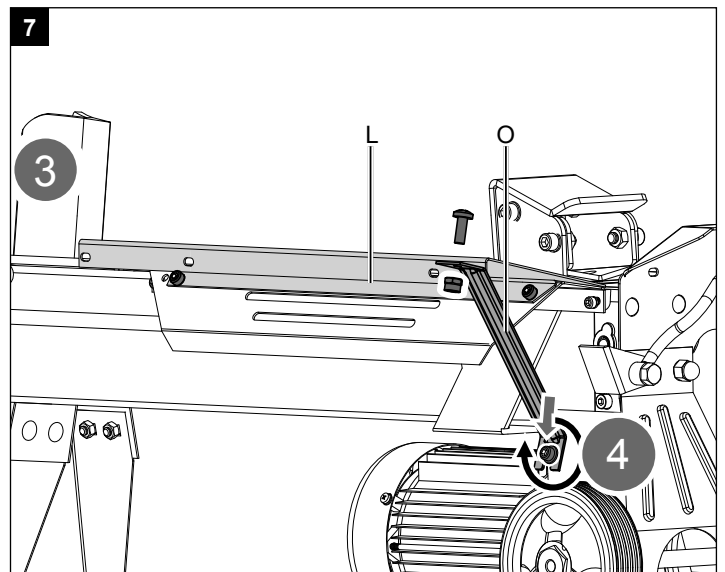
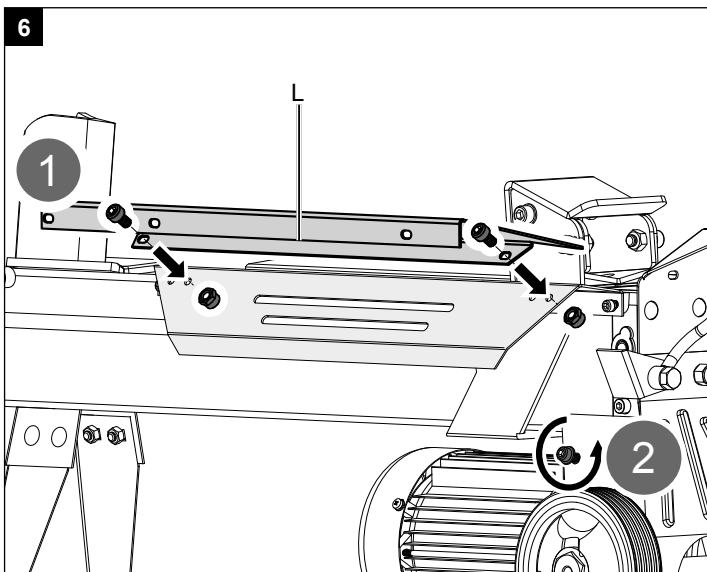
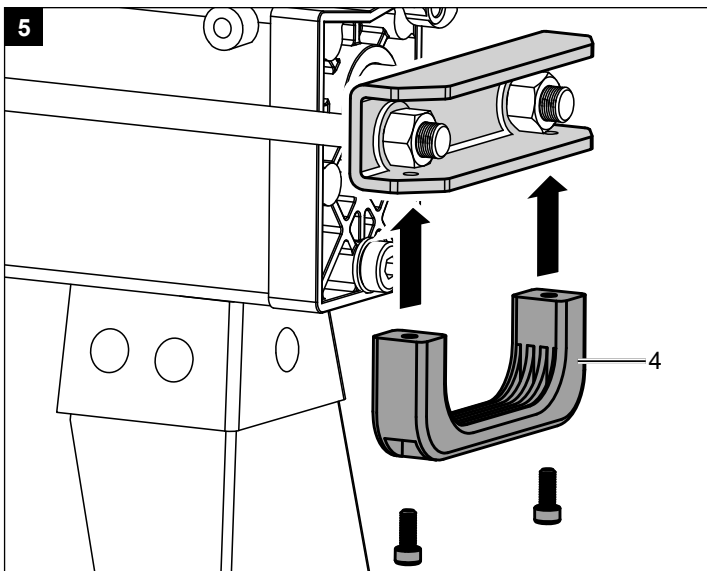
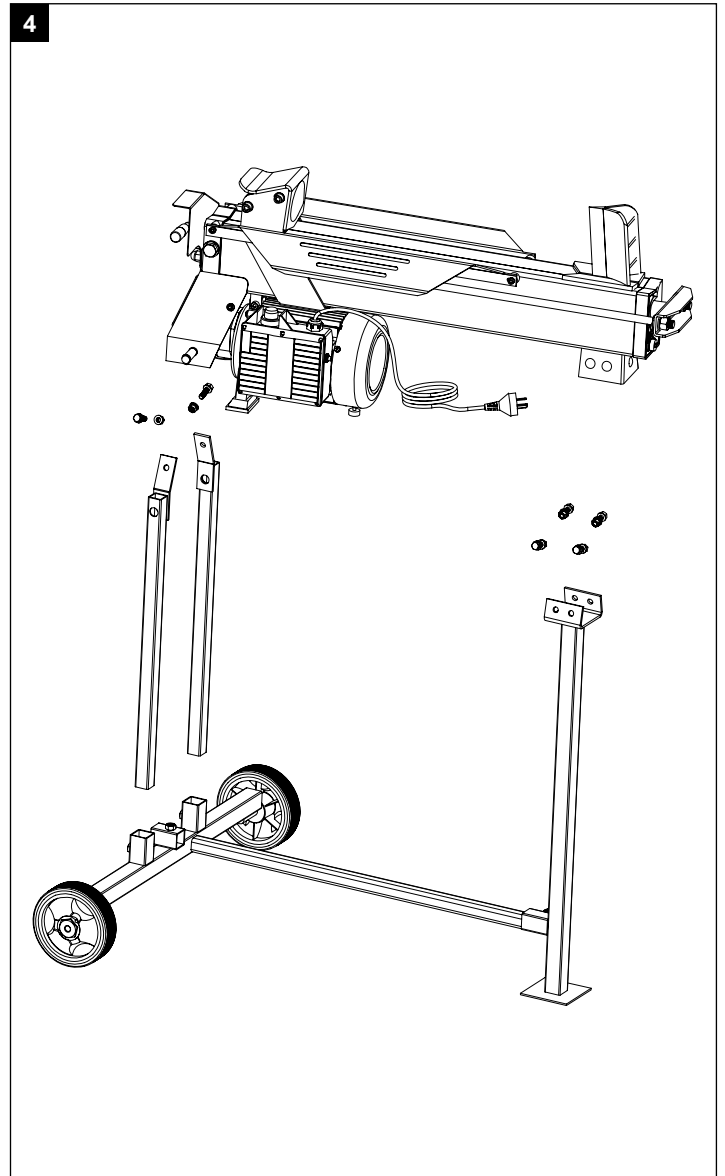
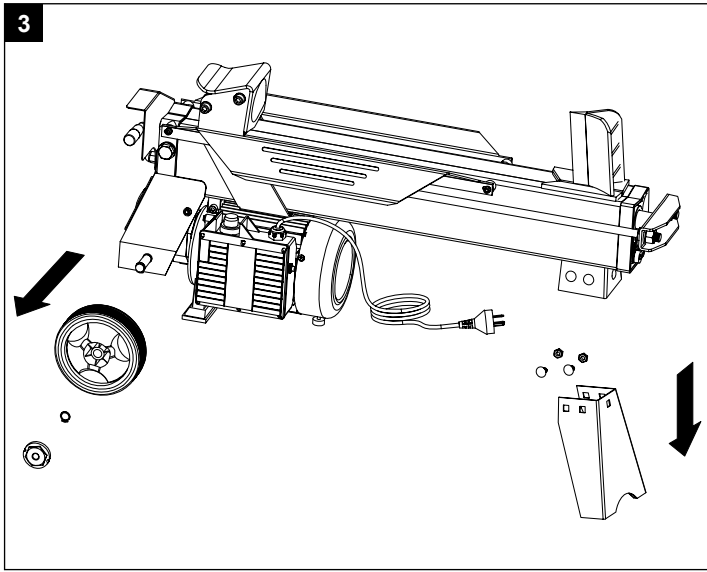
2

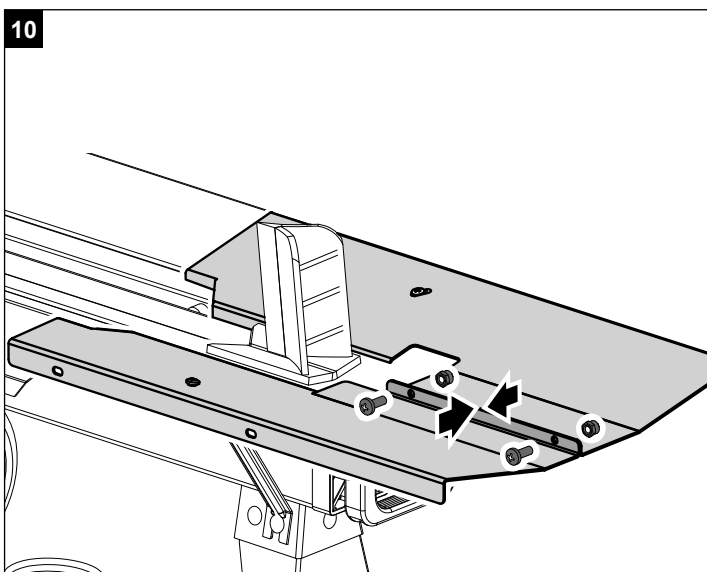
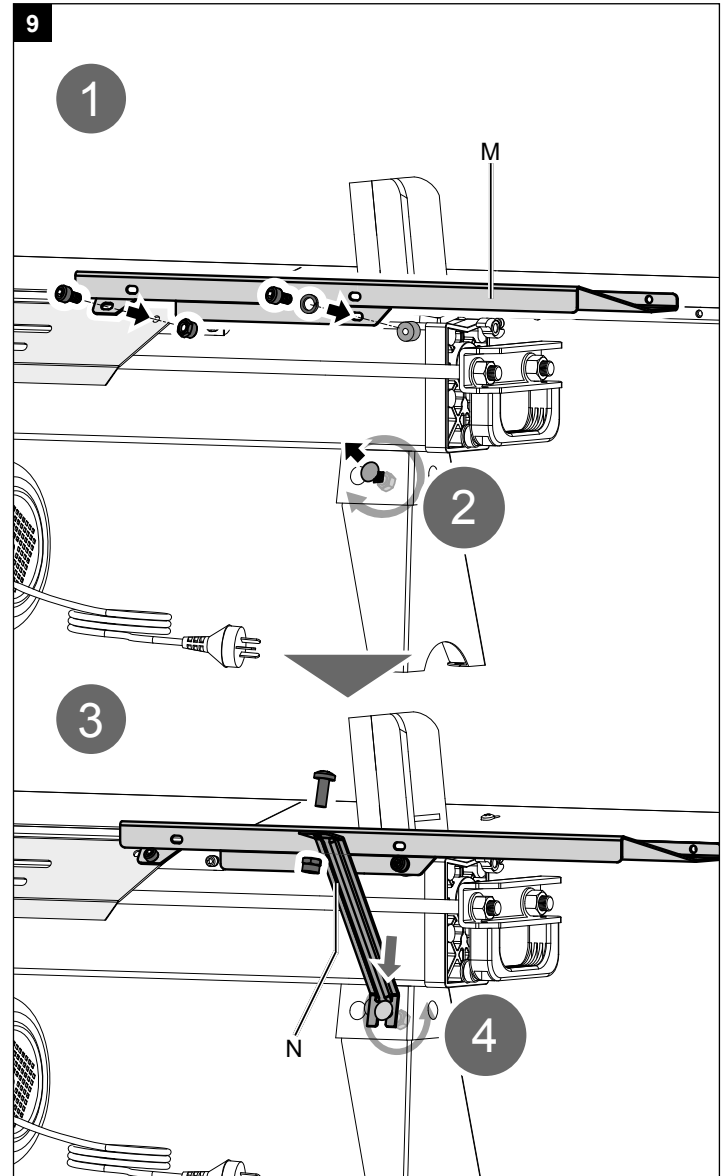
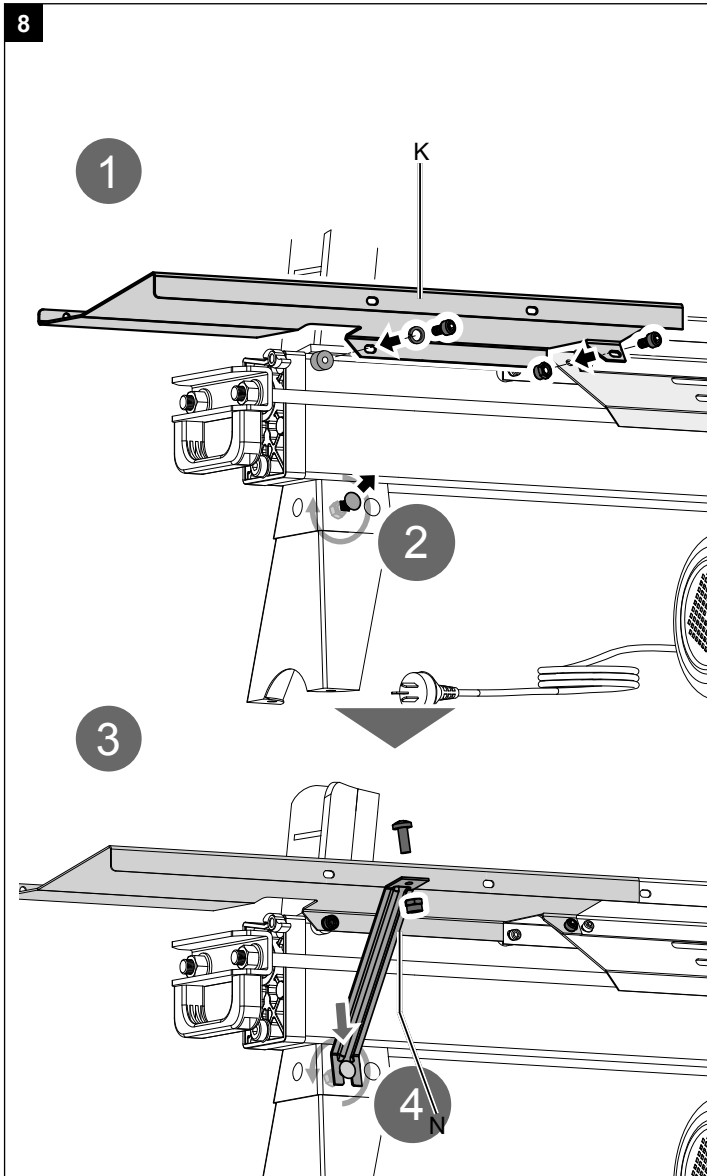


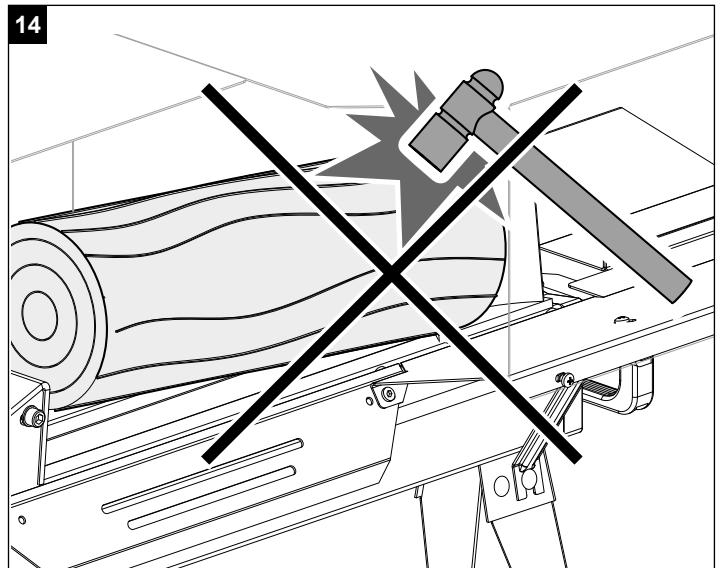
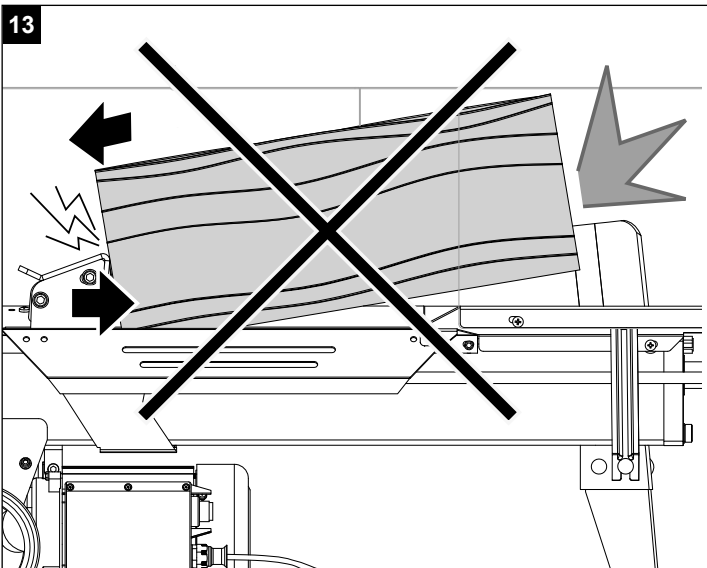
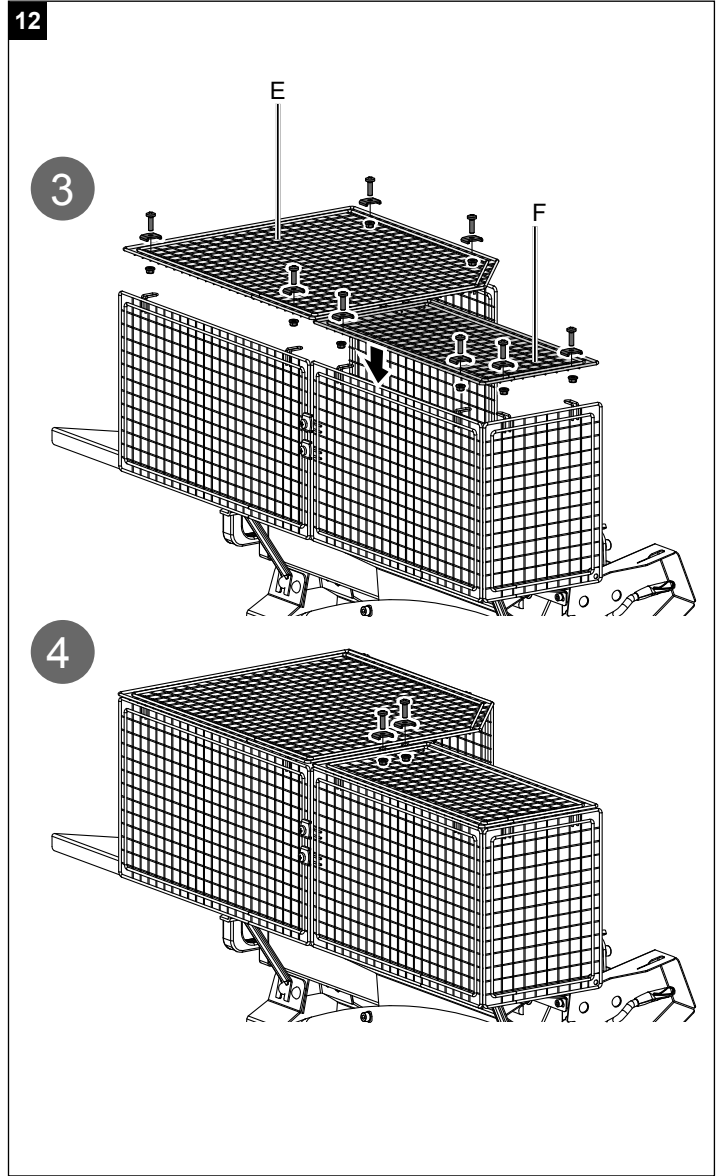
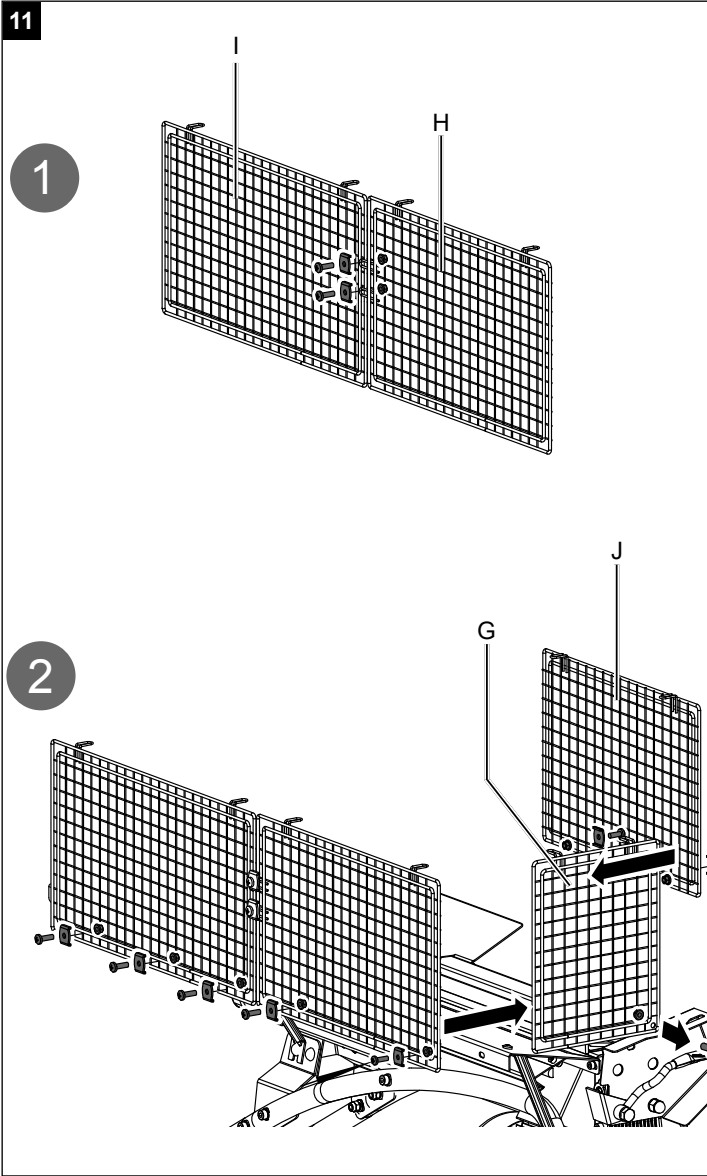
B

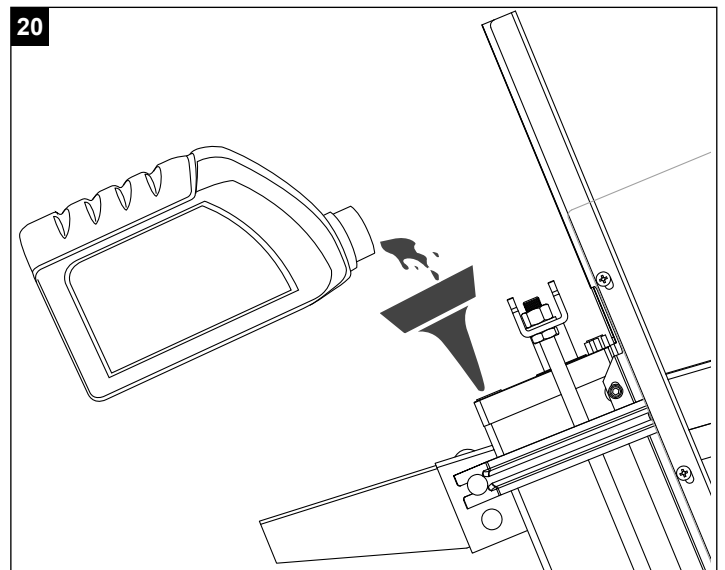
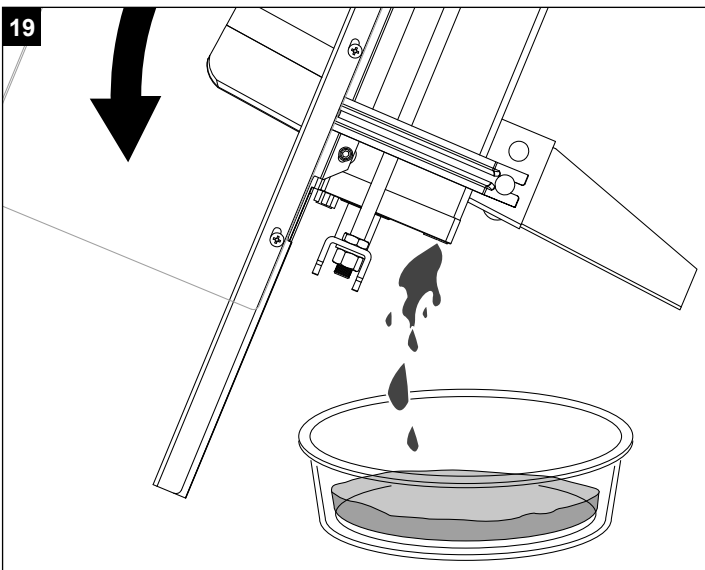
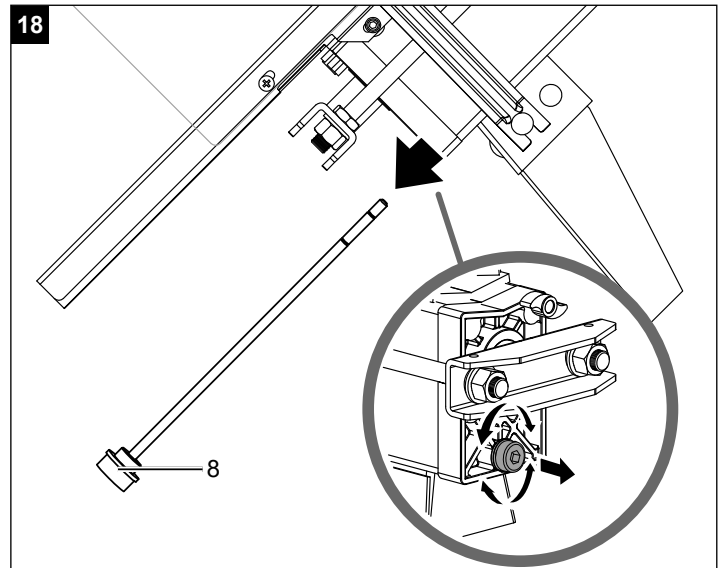
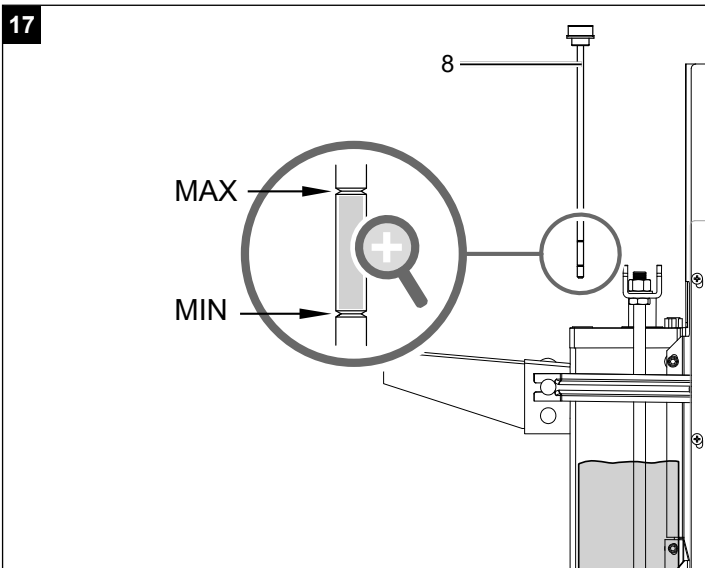
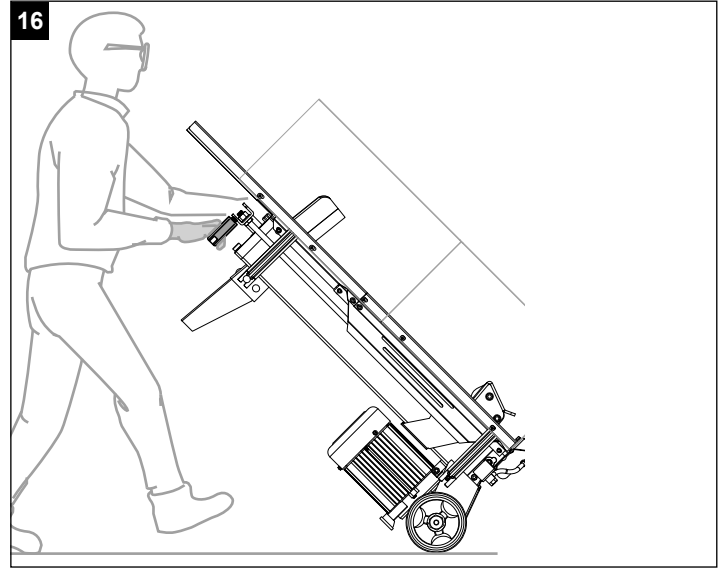
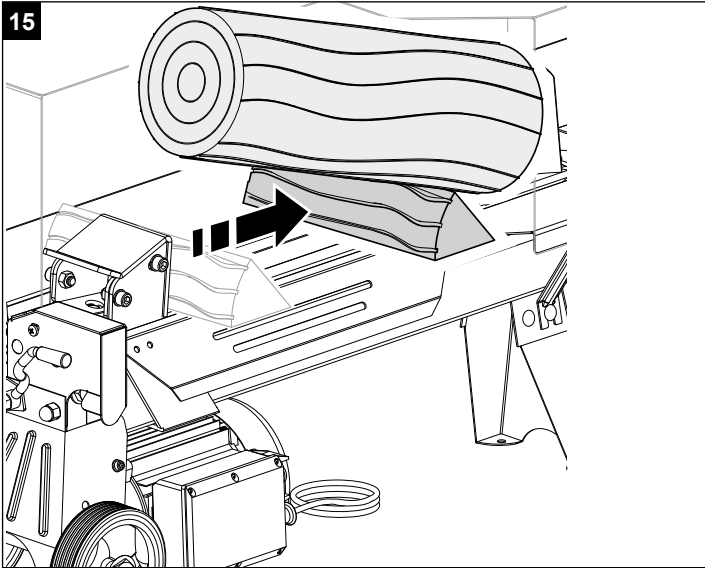
	M6 × 16	× 2	A
	M6 × 12	× 1	B
	M6 × 12	× 2	
	M6 × 12	× 1	C
	M6 × 12	× 1	
	M6 × 12	× 1	
	M6 × 12	× 1	D
	M6 × 12	× 1	
	M6 × 12	× 1	
	M6 × 12	× 2	E
	M6 × 20	× 19	f
	M6 × 20	× 1	











Erklärung der Symbole auf dem Gerät

Die Verwendung von Symbolen in diesem Handbuch soll Ihre Aufmerksamkeit auf mögliche Risiken lenken. Die Sicherheitssymbole und Erklärungen, die diese begleiten, müssen genau verstanden werden. Die Warnungen selbst beseitigen keine Risiken und können korrekte Maßnahmen zum Verhüten von Unfällen nicht ersetzen.

	Vor Inbetriebnahme das Handbuch lesen.
	Gehörschutz tragen. Die Einwirkung von Lärm kann Hörverlust bewirken.
	Sicherheitsschuhe tragen.
	Schutzbrille tragen.
	Arbeitshandschuhe verwenden.
	Es ist verboten, Schutz- und Sicherheitsvorrichtungen zu entfernen oder zu verändern.
	Kein Hydrauliköl auf den Boden laufen lassen. Altöl ordnungsgemäß in der Altölsammelstelle vor Ort entsorgen. Es ist verboten, Altöl in den Boden abzulassen oder mit Abfall zu vermischen.
	Achtung! Vor Reparatur-, Wartungs- und Reinigungsarbeiten Motor abstellen und Netzstecker ziehen.
	Hochspannung, Lebensgefahr!
	Nicht in den Spaltbereich greifen! Verletzungsgefahr! Schnitt- und Quetschgefahr!
	Nicht ungeschützt in die Maschine greifen!
	Achtung! Bewegliche Teile!
	Nur der Bediener darf im Arbeitsbereich der Maschine stehen. Unbeteiligte Personen sowie Haus- und Nutztiere aus dem Gefahrenbereich fernhalten (5 m Mindestabstand).
⚠ Achtung!	In dieser Bedienungsanweisung haben wir Stellen, die Ihre Sicherheit betreffen, mit diesem Zeichen versehen

Inhaltsverzeichnis:	Seite:
1. Einleitung.....	10
2. Gerätebeschreibung	10
3. Lieferumfang	10
4. Bestimmungsgemäße Verwendung.....	10
5. Allgemeine Sicherheitshinweise	11
6. Zusätzliche Sicherheitshinweise.....	12
7. Technische Daten	12
8. Auspacken.....	13
9. Aufbau / Vor Inbetriebnahme	13
10. Inbetriebnahme	14
11. Elektrischer Anschluss.....	14
12. Reinigung	15
13. Transport	15
14. Lagerung	15
15. Wartung.....	15
16. Entsorgung und Wiederverwertung.....	16
17. Störungsabhilfe	17

1. Einleitung

Hersteller:

scheppach

Fabrikation von Holzbearbeitungsmaschinen GmbH
Günzburger Straße 69
D-89335 Ichenhausen

Verehrter Kunde

Wir wünschen Ihnen viel Freude und Erfolg beim Arbeiten mit Ihrem neuen Gerät.

Hinweis:

Der Hersteller dieses Gerätes haftet nach dem geltenden Produkthaftungsgesetz nicht für Schäden, die an diesem Gerät oder durch dieses Gerät entstehen bei:

- unsachgemäßer Behandlung
- Nichtbeachtung der Bedienungsanweisung
- Reparaturen durch Dritte, nicht autorisierte Fachkräfte
- Einbau und Austausch von nicht originalen Ersatzteilen
- nicht bestimmungsgemäßer Verwendung
- Ausfällen der elektrischen Anlage bei Nichtbeachtung der elektrischen Vorschriften und VDE-Bestimmungen 0100, DIN 57113 / VDE 0113

Beachten Sie:

Lesen Sie vor der Montage und vor Inbetriebnahme den gesamten Text der Bedienungsanleitung durch. Diese Bedienungsanleitung soll es Ihnen erleichtern, Ihr Gerät kennenzulernen und dessen bestimmungsgemäßen Einsatzmöglichkeiten zu nutzen.

Die Bedienungsanleitung enthält wichtige Hinweise, wie Sie mit dem Gerät sicher, fachgerecht und wirtschaftlich arbeiten, und wie Sie Gefahren vermeiden, Reparaturkosten sparen, Ausfallzeiten verringern und die Zuverlässigkeit und Lebensdauer des Gerätes erhöhen.

Zusätzlich zu den Sicherheitsbestimmungen dieser Bedienungsanleitung müssen Sie unbedingt die für den Betrieb des Gerätes geltenden Vorschriften Ihres Landes beachten.

Bewahren Sie die Bedienungsanleitung, in einer Plastikhülle geschützt vor Schmutz und Feuchtigkeit, bei dem Gerät auf. Sie muss von jeder Bedienungsperson vor Aufnahme der Arbeit gelesen und sorgfältig beachtet werden.

An dem Gerät dürfen nur Personen arbeiten, die im Gebrauch des Gerätes unterwiesen und über die damit verbundenen Gefahren unterrichtet sind. Das geforderte Mindestalter ist einzuhalten.

Neben den in dieser Bedienungsanleitung enthaltenen Sicherheitshinweisen und den besonderen Vorschriften Ihres Landes sind die für den Betrieb von baugleichen Maschinen allgemein anerkannten technischen Regeln zu beachten.

Wir übernehmen keine Haftung für Unfälle oder Schäden, die durch Nichtbeachten dieser Anleitung und den Sicherheitshinweisen entstehen.

2. Gerätebeschreibung

1. Schutzeinrichtung
2. Spaltkeil
3. Ablagetisch für gespaltenes Holz
4. Griff
5. Stammführungsblech
6. Auslöseknopf
7. Entlüftungsschraube
8. Ölablassschraube mit Ölmesstab
9. Auflagefläche
10. Druckplatte
11. Bedienhebelschutz
12. Bedienhebel
13. Motor
14. Transporträder
15. Druckbegrenzungsschraube
16. Standfuß

3. Lieferumfang

- A. Bedienungsanleitung
- B. Beipackbeutel (a, b, c, d, e, f)
- C. Griff
- D. Holzspalter
- E. Schutzeinrichtung oben 1
- F. Schutzeinrichtung oben 2
- G. Schutzeinrichtung links
- H. Schutzeinrichtung hinten 1
- I. Schutzeinrichtung hinten 2
- J. Schutzeinrichtung vorne
- K. Ablagetisch 1
- L. Schutzblech
- M. Ablagetisch 2
- N. Stützstreben (2x)
- O. Stützstrebe

4. Bestimmungsgemäße Verwendung

Die Maschine darf nur nach ihrer Bestimmung verwendet werden. Jede weitere darüber hinausgehende Verwendung ist nicht bestimmungsgemäß. Für daraus hervorgerufene Schäden oder Verletzungen aller Art haftet der Benutzer/Bediener und nicht der Hersteller.

Bestandteil der bestimmungsgemäßen Verwendung ist auch die Beachtung der Sicherheitshinweise, sowie die Montageanleitung und Betriebshinweise in der Bedienungsanleitung.

Personen welche die Maschine bedienen und warten, müssen mit dieser vertraut und über mögliche Gefahren unterrichtet sein.

Darüber hinaus sind die geltenden Unfallverhütungsvorschriften genauestens einzuhalten.

Sonstige allgemeine Regeln in arbeitsmedizinischen und sicherheitstechnischen Bereichen sind zu beachten.

Veränderungen an der Maschine schließen eine Haftung des Herstellers und daraus entstehende Schäden gänzlich aus.

- Der Hydraulik-Holzspalter ist nur für den liegenden Betrieb geeignet. Hölzer dürfen nur liegend in Faserrichtung gespalten werden. Die Abmessung der zu spaltenden Hölzer beträgt maximal 52 cm.
- Holz niemals stehend oder gegen die Faserrichtung spalten!
- Die Sicherheits-, Arbeits- und Wartungsvorschriften des Herstellers sowie die in den technischen Daten angegebenen Abmessungen müssen eingehalten werden.
- Die zutreffenden Unfallverhütungsvorschriften und die sonstigen, allgemein anerkannten sicherheitstechnischen Regeln müssen beachtet werden.
- Die Maschine darf nur von sachkundigen Personen genutzt, gewartet oder repariert werden, die damit vertraut und über die Gefahren unterrichtet sind. Eigenmächtige Veränderungen an der Maschine schließen eine Haftung des Herstellers für daraus resultierende Schäden aus.
- Die Maschine darf nur mit Originalzubehör und Originalwerkzeugen des Herstellers genutzt werden.
- Jeder darüber hinausgehende Gebrauch gilt als nicht bestimmungsgemäß. Für daraus resultierende Schäden haftet der Hersteller nicht, das Risiko dafür trägt allein der Benutzer.
- Arbeitsbereich sauber und frei von Hindernissen halten.
- Das Gerät nur auf einem flachen und festen Untergrund betreiben.
- Vor jeder Inbetriebnahme die ordnungsgemäße Funktion des Spalters prüfen.
- Gerät nur in Gebieten betreiben die maximal 1000 m über dem Meeresspiegel liegen.

Bitte beachten Sie, dass unsere Geräte bestimmungsgemäß nicht für den gewerblichen, handwerklichen oder industriellen Einsatz konstruiert wurden. Wir übernehmen keine Gewährleistung, wenn das Gerät in Gewerbe-, Handwerks- oder Industriebetrieben sowie bei gleichzusetzenden Tätigkeiten eingesetzt wird.

5. Allgemeine Sicherheitshinweise

⚠ WARNUNG: Wenn Sie Elektrowerkzeuge verwenden, sollten Sie die nachstehenden grundlegenden Sicherheitsvorkehrungen befolgen, um so das Risiko von Feuer, elektrischem Schlag und Personenverletzungen zu reduzieren. Bitte lesen Sie alle Anweisungen, bevor sie mit diesem Werkzeug arbeiten.

- Alle Sicherheits- und Gefahrenhinweise an der Maschine beachten.
- Alle Sicherheits- und Gefahrenhinweise an der Maschine vollzählig in lesbarem Zustand halten.
- Die Sicherheitseinrichtungen an der Maschine dürfen nicht demontiert oder unbrauchbar gemacht werden.
- Netzanschlussleitungen überprüfen. Keine fehlerhaften Anschlussleitungen verwenden.
- Vor Inbetriebnahme die korrekte Funktion der Zweihandbedienung prüfen.
- Die Bedienungsperson muss mindestens 18 Jahre alt sein. Auszubildende müssen mindestens 16 Jahre alt sein, dürfen aber nur unter Aufsicht an der Maschine arbeiten.
- Kinder dürfen nicht mit diesem Gerät arbeiten
- Beim Arbeiten Arbeitshand- und Sicherheitsschuhe, Schutzbrille, eng anliegende Arbeitskleidung und einen Gehörschutz tragen (PSA).
- Vorsicht beim Arbeiten: Verletzungsgefahr für Finger und Hände durch das Spaltwerkzeug.
- Umrüst-, Einstell- und Reinigungsarbeiten, sowie Wartung und Beheben von Störungen nur bei ausgeschaltetem Motor durchführen. Netzstecker ziehen!
- Installationen, Reparaturen und Wartungsarbeiten an der Elektroinstallation dürfen nur von Fachkräften ausgeführt werden.
- Sämtliche Schutz- und Sicherheitseinrichtungen müssen nach abgeschlossenen Reparatur- und Wartungsarbeiten sofort wieder montiert werden.
- Beim Verlassen des Arbeitsplatzes den Motor ausschalten. **Netzstecker ziehen!**
- **Es ist strengstens untersagt, die Schutzeinrichtung zu entfernen oder ohne diese zu arbeiten.**
- Beim Spalten kann es aufgrund der Holzbeschaffenheit (z. B. durch Verwachsungen, Stammabschnitte von unregelmäßiger Form usw.) zu Gefährdungen wie Herausschleudern von Teilen, Blockieren des Spalters und Quetschungen kommen.

6. Zusätzliche Sicherheitshinweise

- Der Holzspalter darf nur von einer **einzelnen Person** bedient werden.
- Niemals Stämme spalten, die **Nägel, Draht** oder andere Gegenstände enthalten.
- Bereits gespaltenes Holz und Holzspäne erzeugen einen **gefährlichen Arbeitsbereich**. Es besteht die Gefahr des Stolperns, Ausrutschens oder Hinfallens. Halten Sie den Arbeitsbereich immer ordentlich.
- Niemals bei eingeschalteter Maschine die Hände auf sich bewegende Teile der Maschine legen.
- Spalten Sie nur Holz mit einer **maximalen Länge** von 52 cm.

⚠ WARNUNG! Dieses Elektrowerkzeug erzeugt während des Betriebs ein elektromagnetisches Feld. Dieses Feld kann unter bestimmten Umständen aktive oder passive medizinische Implantate beeinträchtigen. Um die Gefahr von ernsthaften oder tödlichen Verletzungen zu verringern, empfehlen wir Personen mit medizinischen Implantaten ihren Arzt und den Hersteller vom medizinischen Implantat zu konsultieren, bevor das Elektrowerkzeug bedient wird.

Restrisiken

Die Maschine ist nach dem Stand der Technik und den anerkannten sicherheitstechnischen Regeln gebaut. Dennoch können beim Arbeiten einzelne Restrisiken auftreten.

- Verletzungsgefahr für Finger und Hände durch das Spaltwerkzeug bei unsachgemäßer Führung oder Auflage des Holzes.
- Verletzungen durch das wegschleudernde Werkstück bei unsachgemäßer Halterung oder Führung.
- Gefährdung der Gesundheit durch Strom bei Verwendung nicht ordnungsgemäßer Elektro-Anschlussleitungen.
- Bevor Sie Einstell- oder Wartungsarbeiten vornehmen, lassen Sie die Starttaste los und ziehen den Netzstecker.
- Des weiteren können trotz aller getroffener Vorkehrungen nicht offensichtliche Restrisiken bestehen.
- Restrisiken können minimiert werden, wenn die „Sicherheitshinweise“ und die „Bestimmungsgemäße Verwendung“, sowie die Bedienungsanleitung insgesamt beachtet werden.
- Vermeiden Sie zufällige Inbetriebsetzungen der Maschine: beim Einführen des Steckers in die Steckdose darf die Betriebstaste nicht gedrückt werden. Verwenden Sie das Werkzeug, das in dieser Bedienungsanleitung empfohlen wird. So erreichen Sie, dass Ihre Maschine optimale Leistungen erbringt.
- Halten Sie Ihre Hände vom Arbeitsbereich fern, wenn die Maschine in Betrieb ist.

7. Technische Daten

Baumaße L x B x H	1160 x 425 x 610 mm
Holz \varnothing min - max	50 - 250 mm
Holz Länge - max	200 - 520 mm
Gewicht ohne Untergestell	59 kg
Gewicht mit Untergestell	64 kg
Motor	230 V~ / 50 Hz
Aufnahmeleistung P1	2200 W
Abgabeleistung P2	1700 W
Betriebsart	S3 25%
Spaltkraft	max. 7 t
Zylinderhub mm	370 mm
Zylinder Vorlauf	3,08 cm/sec
Zylinder Rücklauf	5,29 cm/sec
Ölmenge	3,5 l
Betriebsdruck	208 bar
Drehzahl	2800 1/min

Technische Änderungen vorbehalten!

Geräusch und Vibration

⚠ Warnung: Lärm kann gravierende Auswirkungen auf Ihre Gesundheit haben. Bei Maschinenlärm über 85 dB (A), tragen Sie bitte einen geeigneten Gehörschutz.

Geräuschkennwerte

Schalleistungspegel L_{WA}	96 dB (A)
Schalldruckpegel L_{pA}	89,9 dB (A)
Unsicherheit $K_{WA/pA}$	3 dB (A)

*Betriebsart S3, periodischer Aussetzbetrieb ohne Einfluss des Anlaufvorgangs auf die Motorerwärmung. Der Betrieb setzt sich aus einer Anlaufzeit, einer Zeit mit konstanter Belastung und einer Leerlaufzeit zusammen. Die Spieldauer beträgt 10 min, die relative Einschaltdauer beträgt 25% der Spieldauer.

Druckkraft:

Das Leistungsniveau der eingebauten Hydraulikpumpe kann ein kurzzeitiges Druckniveau für eine Spaltkraft von bis zu 7 Tonnen erreichen. In der Grundeinstellung werden die Hydraulikspalter werkseitig auf ein ca. 10% niedrigeres Leistungsniveau eingestellt. Aus Sicherheitsgründen dürfen die Grundeinstellungen vom Anwender nicht verstellt werden. Bitte beachten Sie, dass äußere Umstände wie Betriebs- und Umgebungstemperatur, Luftdruck und Feuchtigkeit die Viskosität des Hydrauliköls beeinflussen. Zudem können Fertigungstoleranzen und Wartungsfehler das erreichbare Druckniveau beeinträchtigen.

8. Auspacken

- Öffnen Sie die Verpackung und nehmen Sie das Gerät vorsichtig heraus.
- Entfernen Sie das Verpackungsmaterial sowie Verpackungs-/ und Transportsicherungen (falls vorhanden).
- Überprüfen Sie, ob der Lieferumfang vollständig ist.
- Kontrollieren Sie das Gerät und die Zubehörteile auf Transportschäden. Bei Beanstandungen muss sofort der Zubringer verständigt werden. Spätere Reklamationen werden nicht anerkannt.
- Bewahren Sie die Verpackung nach Möglichkeit bis zum Ablauf der Garantiezeit auf.
- Machen Sie sich vor dem Einsatz anhand der Bedienungsanleitung mit dem Gerät vertraut.
- Verwenden Sie bei Zubehör sowie Verschleiß- und Ersatzteilen nur Originalteile. Ersatzteile erhalten Sie bei Ihrem Fachhändler.
- Geben Sie bei Bestellungen unsere Artikelnummern sowie Typ und Baujahr des Gerätes an.

⚠ ACHTUNG!

Gerät und Verpackungsmaterial sind kein Kinderspielzeug! Kinder dürfen nicht mit Kunststoffbeuteln, Folien und Kleinteilen spielen! Es besteht Verschluckungs- und Erstickungsgefahr!

9. Aufbau / Vor Inbetriebnahme

Montieren Sie das Gerät mit mindestens zwei Personen.

9.1 Montage Untergestell (Abb. 3 + 4)

Aus verpackungstechnischen Gründen ist das Untergestell kundenseitig zu montieren.

Verwenden Sie hierzu die beiliegenden Sechskant-Schrauben M6 x 16 mit Mutter.

1. Entfernen Sie die Radkappe und demontieren Sie die Räder.
2. Verbinden Sie die einzelnen Teile des Untergestells und mit der Maschine.
3. Stellen Sie hierzu das Gerät waagrecht auf den Boden und unterlegen Sie dieses an der Spaltkeilseite mit dem Styroporpolster der Verpackung.
4. Montieren Sie die Räder auf die Radachsen des Untergestells.

9.2 Montage Griff (4) (Beipackbeutel a) (Abb. 5)

Befestigen Sie den Griff am U-Bügel mit zwei Zylinderschrauben.

9.3 Montage Schutzblech (L) (Beipackbeutel b) (Abb. 6 + 7)

1. Befestigen Sie das Schutzblech (L) am Stammführungsblech (5) und fixieren Sie dieses mit den beiliegenden Zylinderschrauben und Muttern.

2. Lösen Sie die Zylinderschraube mit Beilagscheibe, welche sich an der Radhalterung befindet.
3. Befestigen Sie das andere Ende der Stützstrebe mit der Kreuzschlitzschraube und Mutter am Schutzblech. (3)
4. Führen Sie nun das offene Ende der Stützstrebe (O) zwischen die Scheibe und der Radhalterung, ziehen Sie die Zylinderschraube wieder fest an (4).

9.4 Montage Ablagetisch (K + M) (Beipackbeutel c + d + e) (Abb. 8 + 9 + 10)

1. Befestigen Sie den Ablagetisch (K) auf der selben Seite, wie das Schutzblech (L). Fixieren Sie den Tisch mit zwei Zylinderschrauben und Federringen am Holzspalter. (1)
Achten Sie darauf, dass der Tisch und das Schutzblech eben zueinander verlaufen.
2. Lösen Sie die Schraube auf der linken Seite des Standfußes.
3. Befestigen Sie das andere Ende der Stützstrebe mit der Kreuzschlitzschraube und Mutter am Schutzblech, richten Sie alles aus und ziehen Sie die Schrauben fest an.
4. Führen Sie nun das offene Ende der Stützstrebe (N) zwischen die Schraube und die Standfußhalterung, ziehen Sie die Schraube leicht an.
5. Wiederholen Sie den Vorgang auf der anderen Seite.
6. Richten Sie beide Tische zu einander aus und fixieren Sie diese mit den Kreuzschlitzschrauben und Muttern (e).

9.5 Montage Schutzeinrichtung (E - J) (Beipackbeutel f) (Abb. 11 + 12)

1. Verbinden Sie die Schutzeinrichtungen (H) und (I) miteinander, fixieren Sie diese mit zwei Kreuzschlitzschrauben, Spannklammern und Muttern.
2. Befestigen Sie die Schutzeinrichtungen (H, I, J) an den für dafür vorgesehenen Bohrungen. Diese befinden sich seitlich am Tisch und dem Schutzblech. Fixieren Sie die Schutzeinrichtung mit sieben Kreuzschlitzschrauben, Spannklammern und Muttern. Montieren Sie die Schutzeinrichtung (G) am Bedienhebelschutz (11) und fixieren Sie diese mit einer Kreuzschlitzschraube und Mutter.
3. Befestigen Sie nun die Schutzeinrichtungen (E + F) auf der oberen Seite. Fixieren Sie diese mit acht Kreuzschlitzschrauben, Spannklemmen und Muttern.
4. Fixieren Sie die Schutzeinrichtung (E + F) miteinander, indem Sie zwei Kreuzschlitzschrauben, Spannklemmen und Muttern dafür verwenden.

⚠ ACHTUNG!

Vor der Inbetriebnahme das Gerät unbedingt komplett montieren!

10. Inbetriebnahme

Vergewissern Sie sich, dass die Maschine komplett und vorschriftsmäßig montiert ist. Überprüfen Sie vor jedem Gebrauch:

- die Anschlussleitungen auf defekte Stellen (Risse, Schnitte und dergleichen),
- die Maschine auf evtl. Beschädigungen,
- ob alle Schrauben fest angezogen sind,
- die Hydraulik auf Leckstellen und
- den Ölstand und
- die Sicherheitseinrichtungen

10.1 Ölstand überprüfen (Abb. 17)

Die Hydraulikanlage ist ein geschlossenes System mit Öltank, Ölpumpe und Steuerventil. Überprüfen Sie den Ölstand regelmäßig vor jeder Inbetriebnahme. Zu niedriger Ölstand kann die Ölpumpe beschädigen. Der Ölstand muss innerhalb der mittleren Markierung am Ölmesstab sein. Die Maschine muss eben stehen. Drehen Sie den Ölmesstab komplett hinein, um den Ölstand zu messen.

10.2 Entlüfterschraube

Vor Arbeitsbeginn muss die Entlüfterschraube (7) unbedingt um einige Umdrehungen gelockert werden, damit die Luftzirkulation im Öltank gewährleistet ist. Bleibt sie beim Arbeiten angezogen, führt die hydraulische Bewegung zu einem Überdruck, der Ihre Maschine beschädigen kann! Vor jedem Transport des Geräts ist diese Schraube unbedingt fest anzuschrauben, um Ölaustritt zu verhindern.

10.3 Holz spalten

Nur gerade abgesägte Hölzer spalten. Gehen Sie dabei wie folgt vor:

1. Legen Sie das Spaltgut gerade auf die Auflagefläche (9)
2. Ihre Maschine ist für eine Zwei-Hand-Bedienung ausgerüstet – die linke Hand bedient den Bedienhebel (12), die rechte den Auslöseknopf (6).
3. Drücken Sie den Bedienhebel in der beschriebenen Weise nach unten und lösen den Spaltvorgang durch Betätigen des Auslöseknopfs (6) aus.

Das Loslassen eines der Bedienteile führt zum sofortigen Stopp der Maschine. Das Loslassen beider Bedienteile führt dazu, dass die Druckplatte zurückgefahren wird.

Lässt sich ein Stück Spaltgut nicht innerhalb von 5 Sekunden spalten, stoppen Sie den Vorgang unverzüglich. Das Spaltgut ist wahrscheinlich zu hart für die Kapazität Ihrer Maschine. Drehen Sie das Spaltgut um 90° und versuchen es noch einmal. Vorsicht: Bei andauerndem Betrieb von mehr als 5 Sekunden droht Überhitzungsgefahr. Ihr Gerät könnte beschädigt werden.

10.4 Hubbegrenzung

Bei kurzem Spaltgut ist es sinnvoll, den Hub der Druckplatte (10) zu begrenzen. Dazu drücken Sie den Bedienhebel (12) und den Auslöseknopf (6) und fahren mit der Druckplatte (10) bis kurz vor das Spaltgut. Nun lassen Sie den Auslöseknopf los, stellen den Hubbegrenzungsring (7a) an das Gehäuse und ziehen ihn fest. Anschließend können sie den Hydraulikhebel wieder loslassen.

Die Druckplatte bleibt nun an der gewählten Position stehen.

10.5 Fehlerhafte Bestückung (Abb. 13)

Legen Sie Spaltgut immer plan auf die Auflagefläche! Es darf nicht verrutschen oder sich schräg stellen lassen. Der Spaltkeil wird überstrapaziert, wenn ein Spaltvorgang nicht auf der gesamten Schneide, sondern nur im oberen Bereich erfolgt.

Spalten Sie niemals mehrere Stücke gleichzeitig! Es besteht die Gefahr, dass eines der Teile unkontrollierbare Beschleunigung erfährt. Hohe Verletzungsgefahr!

10.6 Verkeiltes Spaltgut (Abb. 14 + 15)

Versuchen Sie niemals, verkeiltes Spaltgut aus Ihrer Maschine heraus zu klopfen. Dies kann zu Unfällen und Beschädigungen am Gerät führen. Gehen Sie wie folgt vor:

1. Lassen Sie die Druckplatte in die Startposition zurückfahren.
2. Legen Sie einen Keil unter das Spaltgut (siehe Abbildung 15)
3. Lösen Sie einen Spaltvorgang aus, sodass die Druckplatte den Keil weit unter das herauszulösende Spaltgut schiebt.
4. Wiederholen Sie die oberen Schritte mit neuen Keilen so lange, bis das Spaltgut nach oben aus der Maschine geschoben wird.

11. Elektrischer Anschluss

Der installierte Elektromotor ist betriebsfertig angeschlossen. Der Anschluss entspricht den einschlägigen VDE- und DIN-Bestimmungen.

Der kundenseitige Netzanschluss sowie die verwendete Verlängerungsleitung müssen diesen Vorschriften entsprechen.

Schadhafte Elektro-Anschlussleitung

An elektrischen Anschlussleitungen entstehen oft Isolationsschäden.

Ursachen hierfür können sein:

- Druckstellen, wenn Anschlussleitungen durch Fenster oder Türspalten geführt werden.
- Knickstellen durch unsachgemäße Befestigung oder Führung der Anschlussleitung.

- Schnittstellen durch Überfahren der Anschlussleitung.
- Isolationsschäden durch Herausreißen aus der Wandsteckdose.
- Risse durch Alterung der Isolation.

Solch schadhafte Elektro-Anschlussleitungen dürfen nicht verwendet werden und sind aufgrund der Isolationsschäden lebensgefährlich.

Elektrische Anschlussleitungen regelmäßig auf Schäden überprüfen. Achten Sie darauf, dass beim Überprüfen die Anschlussleitung nicht am Stromnetz hängt.

Elektrische Anschlussleitungen müssen den einschlägigen VDE- und DIN-Bestimmungen entsprechen. Verwenden Sie nur Anschlussleitungen mit Kennzeichnung H05VV-F.

Ein Aufdruck der Typenbezeichnung auf dem Anschlusskabel ist Vorschrift.

Beim Einphasen-Wechselstrommotor empfehlen wir, für Maschinen mit hohem Anlaufstrom (ab 3000 Watt), eine Absicherung von C 16A oder K 16A!

DIN EN 61000-3-11

- Das Produkt erfüllt die Anforderungen der EN 61000-3-11 und unterliegt Sonderanschlussbedingungen. Das heißt, dass eine Verwendung an beliebigen frei wählbaren Anschlusspunkten nicht zulässig ist.
- Das Gerät kann bei ungünstigen Netzverhältnissen zu vorübergehenden Spannungsschwankungen führen.
- Das Produkt ist ausschließlich zur Verwendung an Anschlusspunkten vorgesehen, die
 - a. eine maximale zulässige Netzimpedanz " $Z_{max} = 0.331 \Omega$ " nicht überschreiten, oder
 - b. die eine Dauerstrombelastbarkeit des Netzes von mindestens 100 A je Phase haben.
- Sie müssen als Benutzer sicherstellen, wenn nötig in Rücksprache mit Ihrem Energieversorgungsunternehmen, dass Ihr Anschlusspunkt, an dem Sie das Produkt betreiben möchten, eine der beiden genannten Anforderungen a) oder b) erfüllt.

Wechselstrommotor 230 V~ / 50 Hz

Netzspannung 230 V~ / 50 Hz.

Netzanschluss und Verlängerungsleitung müssen 3-adrig sein = P + N + SL. - (1/N/PE).

Verlängerungsleitungen bis 25m müssen einen Mindestquerschnitt von 1,5 mm² aufweisen.

Der Netzanschluss wird mit maximal 16 A abgesichert.

12. Reinigung

⚠ ACHTUNG!

Ziehen Sie vor allen Reinigungsarbeiten den Netzstecker.

Wir empfehlen, dass Sie das Gerät direkt nach jeder Benutzung reinigen.

Reinigen Sie das Gerät regelmäßig mit einem feuchten Tuch und etwas Schmierseife. Verwenden Sie keine Reinigungs- oder Lösungsmittel; diese könnten die Kunststoffteile des Gerätes angreifen. Achten Sie darauf, dass kein Wasser in das Geräteinnere gelangen kann.

13. Transport

Für den einfachen Transport ist der Holzspalter mit zwei Rädern ausgestattet.

Die Maschine lässt sich schräg auf die Räder gestellt transportieren. Transportgriff verwenden, hochheben und ziehen, oder drücken. (Abb. 16)

14. Lagerung

Lagern Sie das Gerät und dessen Zubehör an einem dunklen, trockenen und frostfreien sowie für Kinder unzugänglichen Ort. Die optimale Lagertemperatur liegt zwischen 5 und 30 °C.

Bewahren Sie das Werkzeug in der Originalverpackung auf. Decken Sie das Werkzeug ab, um es vor Staub oder Feuchtigkeit zu schützen. Bewahren Sie die Bedienungsanleitung bei dem Werkzeug auf.

15. Wartung

⚠ ACHTUNG!

Ziehen Sie vor allen Wartungsarbeiten den Netzstecker.

Wir empfehlen Ihnen:

- Das Spaltnmesser ist ein Verschleißteil, das bei Bedarf nachgeschliffen werden soll.
- Die kombinierte Zweihandschutzeinrichtung muss leichtgängig bleiben. Gelegentlich mit wenigen Tropfen Öl schmieren.
- Auflagefläche sauber halten.
- Gleitschienen mit Fett schmieren.

Ölstand regelmäßig kontrollieren.

Zu niedriger Ölstand beschädigt die Ölpumpe Hydraulikanschlüsse und Verschraubungen regelmäßig auf Dichtheit prüfen – evtl. nachziehen.

Wann wechsele ich das Öl?

Der Ölwechsel erfolgt nach 150 Arbeitsstunden.

Ölwechsel (Abb. 17 - 20)

1. Holzspalter in Startposition bringen und den Netzstecker ziehen.
2. Lösen Sie die Ölablassschraube mit Ölmesstab (8) und legen diese beiseite. (Abb. 18)
3. Stellen Sie eine leere 4 l Schale neben Ihre Maschine und richten diese auf, wie in Abb. 19 gezeigt. Warten Sie, bis das gesamte Altöl ausgeflossen ist. Entsorgen sie das Altöl Umweltgerecht!
4. Drehen Sie Ihre Maschine nun auf den Kopf (Abb. 20), um ca. 3,5 l Hydrauliköl nach zu füllen.
5. Schrauben Sie die Ölablassschraube mit Ölmesstab (8) nun gereinigt in die noch vertikal stehende Maschine ein. Schrauben Sie diese wieder heraus, sollte ein Ölfilm erreicht sein zwischen den beiden Kerben. (Abb. 17)
6. Schrauben Sie nun die Ölablassschraube mit Ölmesstab wieder fest ein. Anschließend Holzspalter einige Male leer betätigen.
7. Überprüfen Sie den Ölstand ein letztes Mal und füllen Sie gegebenenfalls noch etwas Öl ein.

Entsorgen Sie anfallendes Altöl ordnungsgemäß in der örtlichen Altsammelstelle. Es ist verboten, Altöle in den Boden abzulassen oder mit Abfall zu vermischen.

Wir empfehlen Öle der HLP 32 Reihe.

Anschlüsse und Reparaturen

Anschlüsse und Reparaturen der elektrischen Ausrüstung dürfen nur von einer Elektro-Fachkraft durchgeführt werden.

Bei Rückfragen bitte folgende Daten angeben:

- Stromart des Motors
- Daten des Maschinen-Typenschildes
- Daten des Motor-Typenschildes

Service-Informationen

Es ist zu beachten, dass bei diesem Produkt folgende Teile einem gebrauchsgemäßen oder natürlichen Verschleiß unterliegen bzw. folgende Teile als Verbrauchsmaterialien benötigt werden.

Verschleißteile*: Spaltkeil, Hydrauliköl, Spaltholmführungen

* nicht zwingend im Lieferumfang enthalten!

16. Entsorgung und Wiederverwertung

Das Gerät befindet sich in einer Verpackung um Transportschäden zu verhindern. Diese Verpackung ist Rohstoff und ist somit wieder verwendbar oder kann dem Rohstoffkreislauf zurückgeführt werden.

Das Gerät und dessen Zubehör bestehen aus verschiedenen Materialien, wie z.B. Metall und Kunststoffe. Führen Sie defekte Bauteile der Sondermüllentsorgung zu. Fragen Sie im Fachgeschäft oder in der Gemeindeverwaltung nach!

Altgeräte dürfen nicht in den Hausmüll!



Dieses Symbol weist darauf hin, dass dieses Produkt gemäß Richtlinie über Elektro- und Elektronik-Altgeräte (2012/19/EU) und nationalen Gesetzen nicht über den Hausmüll entsorgt werden darf. Dieses Produkt muss bei einer dafür vorgesehenen Sammelstelle abgegeben werden.

Dies kann z. B. durch Rückgabe beim Kauf eines ähnlichen Produkts oder durch Abgabe bei einer autorisierten Sammelstelle für die Wiederaufbereitung von Elektro- und Elektronik-Altgeräten geschehen. Der unsachgemäße Umgang mit Altgeräten kann aufgrund potenziell gefährlicher Stoffe, die häufig in Elektro und Elektronik-Altgeräten enthalten sind, negative Auswirkungen auf die Umwelt und die menschliche Gesundheit haben. Durch die sachgemäße Entsorgung dieses Produkts tragen Sie außerdem zu einer effektiven Nutzung natürlicher Ressourcen bei. Informationen zu Sammelstellen für Altgeräte erhalten Sie bei Ihrer Stadtverwaltung, dem öffentlich-rechtlichen Entsorgungsträger, einer autorisierten Stelle für die Entsorgung von Elektro- und Elektronik-Altgeräten oder Ihrer Müllabfuhr.

17. Störungsabhilfe

Die folgende Tabelle zeigt Fehlersymptome auf und beschreibt wie sie Abhilfe schaffen können, wenn Ihre Maschine einmal nicht richtig arbeitet. Wenn Sie das Problem damit nicht lokalisieren und beseitigen können, wenden Sie sich an Ihre Service-Werkstatt.

Störung	Mögliche Ursache	Abhilfe
Motor beendet selbstständig Spaltvorgang	Überspannungs-Schutzvorrichtung wurde ausgelöst	Elektrofachkraft anrufen
Spaltgut wird nicht gespaltet	Maschine falsch bestückt	Spaltgut richtig einlegen
	Spaltgut-Umfang übersteigt Motorkapazität	Spaltgut in passendere Größe sägen
	Spaltkeil ist stumpf	Spaltkeil schleifen
	Öl tritt aus	Undichte Stelle lokalisieren, Händler anrufen
Druckplatte vibriert, erzeugt Geräusche	Ölmangel und Luftüberschuss im hydr. System	Ölstand prüfen, ggf. Öl nachfüllen, ansonsten Händler anrufen
Ölaustritt am Zylinder oder an anderen Stellen	Lufteinschluss im hydr. System während Betrieb	Entlüfterschraube vor Gebrauch einige Umdrehungen lösen
	Entlüfterschraube vor Transport nicht angezogen	Entlüfterschraube vor Transport fest anziehen
	Ölablassschraube locker	Ölablassschraube fest anziehen
	Ölventil und/oder Dichtungen defekt	Händler anrufen

Garantiebedingungen

Revisionsdatum 20. August 2018

Sehr geehrte Kundin, sehr geehrter Kunde,

unsere Produkte unterliegen einer strengen Qualitätskontrolle. Sollte ein Gerät dennoch nicht einwandfrei funktionieren, bedauern wir dies sehr und bitten Sie, sich an unseren Servicedienst unter der unten angegebenen Adresse zu wenden. Gerne stehen wir Ihnen auch telefonisch über die Servicrufnummer zur Verfügung. Die nachfolgenden Hinweise sollen Ihnen für eine problemlose Bearbeitung und Regulierung im Schadensfall dienen.

Für die Geltendmachung von Garantieansprüchen - innerhalb Deutschland - gilt folgendes:

1. **Diese Garantiebedingungen** regeln unsere zusätzlichen Hersteller-Garantieleistungen für Käufer (private Endverbraucher) von Neugeräten. Die gesetzlichen Gewährleistungsansprüche werden von dieser Garantie nicht berührt. Für diese ist der Händler zuständig, bei dem Sie das Produkt erworben haben.
2. **Die Garantieleistung** erstreckt sich ausschließlich auf Mängel an einem von Ihnen erworbenen neuen Gerät, die auf einem Material- oder Herstellungsfehler beruhen und ist - nach unserer Wahl - auf die unentgeltliche Reparatur solcher Mängel oder den Austausch des Gerätes beschränkt (ggf. auch Austausch mit einem Nachfolgemodell). Ersetzte Geräte oder Teile gehen in unser Eigentum über. Bitte beachten Sie, dass unsere Geräte bestimmungsgemäß nicht für den gewerblichen, handwerklichen oder beruflichen Einsatz konstruiert wurden. Ein Garantiefall kommt daher nicht zustande, wenn das Gerät innerhalb der Garantiezeit in Gewerbe-, Handwerks- oder Industriebetrieben verwendet wurde oder einer gleichzusetzenden Beanspruchung ausgesetzt war.
3. **Von unseren Garantieleistungen ausgenommen sind:**
 - Schäden am Gerät, die durch Nichtbeachtung der Montageanleitung, nicht fachgerechte Installation, Nichtbeachtung der Bedienungsanleitung (z.B. Anschluss an eine falsche Netzspannung oder Stromart) bzw. der Wartungs- und Sicherheitsbestimmungen oder durch Einsatz des Geräts unter ungeeigneten Umweltbedingungen sowie durch mangelnde Pflege und Wartung entstanden sind.
 - Schäden am Gerät, die durch missbräuchliche oder unsachgemäße Anwendungen (wie z.B. Überlastung des Gerätes oder Verwendung von nicht zugelassenen Werkzeugen bzw. Zubehör), Eindringen von Fremdkörpern in das Gerät (wie z.B. Sand, Steine oder Staub), Transportschäden, Gewaltanwendung oder Fremdeinwirkungen (wie z. B. Schäden durch Herunterfallen) entstanden sind.
 - Schäden am Gerät oder an Teilen des Geräts, die auf einen bestimmungsgemäßen, üblichen (betriebsbedingten) oder sonstigen natürlichen Verschleiß zurückzuführen sind sowie Schäden und/oder Abnutzung von Verschleißteilen.
 - Mängel am Gerät, die durch Verwendung von Zubehör-, Ergänzungs- oder Ersatzteilen verursacht wurden, die keine Originalteile sind oder nicht bestimmungsgemäß verwendet werden.
 - Geräte, an denen Veränderungen oder Modifikationen vorgenommen wurden.
 - Geringfügige Abweichungen von der Soll-Beschaffenheit, die für Wert und Gebrauchstauglichkeit des Geräts unerheblich sind.
 - Geräte an denen eigenmächtig Reparaturen oder Reparaturen, insbesondere durch einen nicht autorisierten Dritten, vorgenommen wurden.
 - Wenn die Kennzeichnung am Gerät bzw. die Identifikationsinformationen des Produktes (Maschinenaufkleber) fehlen oder unlesbar sind.
 - Geräte die eine starke Verschmutzung aufweisen und daher vom Servicepersonal abgelehnt werden.

Schadensersatzansprüche sowie Folgeschäden sind von dieser Garantieleistung generell ausgeschlossen.
4. **Die Garantiezeit** beträgt regulär **24 Monate*** (12 Monate bei Batterien / Akkus) und beginnt mit dem Kaufdatum des Gerätes. Maßgeblich ist das Datum auf dem Original-Kaufbeleg. Garantieansprüche müssen jeweils nach Kenntniserlangung unverzüglich erhoben werden. Die Geltendmachung von Garantieansprüchen nach Ablauf der Garantiezeit ist ausgeschlossen. Die Reparatur oder der Austausch des Gerätes führt weder zu einer Verlängerung der Garantiezeit noch wird eine neue Garantiezeit durch diese Leistung für das Gerät oder für etwaige eingebaute Ersatzteile in Gang gesetzt. Dies gilt auch bei Einsatz eines Vor-Ort-Services. Das betroffene Gerät ist in gesäubertem Zustand zusammen mit einer Kopie des Kaufbelegs, - hierin enthalten die Angaben zum Kaufdatum und der Produktbezeichnung - der Kundendienststelle vorzulegen bzw. einzusenden. Wird ein Gerät unvollständig, ohne den kompletten Lieferumfang eingeschickt, wird das fehlende Zubehör wertmäßig in Anrechnung / Abzug gebracht, falls das Gerät ausgetauscht wird oder eine Rückerstattung erfolgt. Teilweise oder komplett zerlegte Geräte können nicht als Garantiefall akzeptiert werden. Bei nicht berechtigter Reklamation bzw. außerhalb der Garantiezeit trägt der Käufer generell die Transportkosten und das Transportrisiko. **Einen Garantiefall melden Sie bitte vorab bei der Servicestelle (s.u.) an.** In der Regel wird vereinbart, dass das defekte Gerät mit einer kurzen Beschreibung der Störung per Abhol-Service (nur in Deutschland) oder - im Reparaturfall außerhalb des Garantiezeitraums - ausreichend frankiert, unter Beachtung der entsprechenden Verpackungs- und Versandrichtlinien, an die unten angegebene Serviceadresse eingeschickt wird. **Beachten Sie bitte, dass Ihr Gerät (modellabhängig) bei Rücklieferung, aus Sicherheitsgründen - frei von allen Betriebsstoffen ist.** Das an unser Service-Center eingeschickte Produkt, muss so verpackt sein, dass Beschädigungen am Reklamationsgerät auf dem Transportweg vermieden werden. Nach erfolgter Reparatur / Austausch senden wir das Gerät frei an Sie zurück. Können Produkte nicht repariert oder ausgetauscht werden, kann nach unserem eigenen freien Ermessen ein Geldbetrag bis zur Höhe des Kaufpreises des mangelhaften Produkts erstattet werden, wobei ein Abzug aufgrund von Abnutzung und Verschleiß berücksichtigt wird. Diese Garantieleistungen gelten nur zugunsten des privaten Erstkäufers und sind nicht abtret- oder übertragbar.
5. **Für die Geltendmachung** Ihres Garantieanspruches **kontaktieren Sie bitte unser Service-Center** (via Post, eMail oder telefonisch).

Bitte verwenden Sie vorzugsweise unser Formular auf unserer Homepage: <https://www.scheppach.com/Reparaturservice.aspx>.

Bitte senden Sie uns keine Geräte ohne vorherige Kontaktaufnahme und Anmeldung bei unserem Service-Center.

Für die Inanspruchnahme dieser Garantiezusagen ist der Erstkontakt mit unserem Service-Center zwingende Voraussetzung.

6. **Bearbeitungszeit** - Im Regelfall erledigen wir Reklamationssendungen innerhalb 14 Tagen nach Eingang in unserem Service-Center. Sollte in Ausnahmefällen die genannte Bearbeitungszeit überschritten werden, so informieren wir Sie rechtzeitig.
7. **Verschleißteile** - Verschleißteile sind: a) mitgelieferte, an- und/oder eingebaute Batterien / Akkus sowie b) alle modellabhängigen Verschleißteile (siehe Bedienungsanleitung). Von der Garantieleistung ausgeschlossen sind tief entladene bzw. an Gehäuse und oder Batteriepolen beschädigte Batterien / Akkus.
8. **Kostenvoranschlag** - Von der Garantieleistung nicht oder nicht mehr erfasste Geräte reparieren wir gegen Berechnung. Auf Nachfrage bei unserem Service-Center können Sie die defekten Geräte für einen Kostenvoranschlag einsenden und ggf. dem Service-Center schriftlich (per Post, eMail) die Reparaturfreigabe erteilen. Ohne Reparaturfreigabe erfolgt keine weitere Bearbeitung.
9. **Andere Ansprüche**, als die oben genannten, können nicht geltend gemacht werden.

Die **Garantiebedingungen** gelten nur in der jeweils aktuellen Fassung zum Zeitpunkt der Reklamation und können ggf. unserer Homepage (www.scheppach.com) entnommen werden.

Bei Übersetzungen ist stets die deutsche Fassung maßgeblich.

scheppach Fabrikation von Holzbearbeitungsmaschinen GmbH · Günzburger Str. 69 · 89335 Ichenhausen (Deutschland) · www.scheppach.com

Telefon: +49 [0] 8223 4002 99 oder +800 4002 4002 (Service-Hotline/FreeCall Rufnummer dt. Festnetz**) · Telefax +49 [0] 8223 4002 20 · E-Mail: service@scheppach.com · Internet: <http://www.scheppach.com>

* Produktabhängig auch über 24 Monate; länderbezogen können erweiterte Garantieleistungen gelten

** Verbindungskosten: kostenlos aus dem deutschen Festnetz

Änderungen dieser Garantiebedingungen ohne Voranmeldung behalten wir uns jederzeit vor.

Vysvětlení symbolů

Symbole použité v této příručce vás mají upozornit na možná rizika. Bezpečnostní symboly a vysvětlivky, které je provázejí, musejí být přesně pochopeny. Samotné výstrahy rizika neodstraní a nemohou nahradit správná opatření pro prevenci úrazů.

	Před uvedením do provozu si přečtěte příručku
	Používejte ochranu sluchu
	Používejte bezpečnostní obuv
	Noste ochranné brýle
	Vždy používejte ochranné rukavice
	Je zakázáno, odstraňovat a upravovat kryty a bezpečnostní zařízení.
	Hydraulický olej nesmí vytékat na zem Zlikvidujte použitý olej podle předpisů (sběrné místo pro likvidaci použitého oleje). Je zakázáno vypouštět použitý olej na zem nebo jej míchat s jiným odpadem.
	Pozor! Před opravami, údržbou a čištěním stroje vypněte motor a vytáhněte zástrčku.
	Vysoké napětí, nebezpečí života!
	Nebezpečí poranění!
	S výrobkem nemanipulujte pokud to není bezpečné
	Pozor, pohyblivé části!
	V pracovním prostoru stroje smí být pouze obsluha. Neúčastněné osoby a domácí či užitková zvířata udržujte mimo nebezpečnou oblast (5 m = minimální vzdálenost).
	⚠ Upozornění! Místa, která se týkají bezpečnosti, jsme v tomto návodu k použití označili touto značkou

Obsah:
Strana:

1.	Úvod	21
2.	Popis zařízení.....	21
3.	Rozsah dodávky.....	21
4.	Použití podle účelu určení.....	21
5.	Bezpečnostní směrnice.....	22
6.	Doplňující bezpečnostní pokyny	22
7.	Technická data	23
8.	Rozbalení	23
9.	Montáž / Před uvedením do provozu	23
10.	Zahájení provozu.....	24
11.	Elektrická přípojka.....	25
12.	Čištění	25
13.	Přeprava	25
14.	Skladování.....	25
15.	Údržba.....	26
16.	Likvidace a recyklace.....	26
17.	Tabulka poruch.....	27

1. Úvod

Výrobce: scheppach

Fabrikation von Holzbearbeitungsmaschinen GmbH
Günzburger Straße 69
D-89335 Ichenhausen

Vážený zákazníku,

přejeme Vám hodně radosti a úspěchů při práci s Vaším novým přístrojem.

Poznámka,

V souladu s platnými zákony, které se týkají odpovědnosti za výrobek, výrobce zařízení nepřebírá odpovědnost za poškození výrobku nebo za škody způsobené výrobkem, ke kterým z následujících důvodů:

- Nesprávná manipulace.
- Nedodržení pokynů pro obsluhu.
- Opravy prováděné třetí stranou, opravy neprováděné v autorizovaném servisu.
- Montáž neoriginálních dílů nebo použití neoriginálních dílů při výměně.
- Jiné než specifikované použití.
- Porucha elektrického systému, která byla způsobena nedodržáním elektrických předpisů a předpisů VDE 0100, DIN 57113, VDE0113.

Doporučujeme:

Před montáží a obsluhou tohoto zařízení si přečtěte kompletní text v návodu k obsluze.

Pokyny pro obsluhu jsou určeny k tomu, aby se uživatel seznámil s tímto zařízením a aby při jeho použití využil všech jeho možností v souladu s uvedenými doporučeními.

Tento návod k obsluze obsahuje důležité informace o tom, jak provádět bezpečnou, profesionální a hospodárnou obsluhu stroje, jak se zabránit rizikům, jak ušetřit náklady na opravy, jak zkrátit doby prostojů a jak zvýšit spolehlivost a prodloužit provozní životnost stroje.

Mimo bezpečnostních předpisů uvedených v návodu k obsluze musíte dodržovat také platné předpisy, které se týkají provozu stroje ve vaší zemi.

Uchovávejte návod k obsluze stále v blízkosti stroje a uložte jej do plastového obalu, aby byl chráněn před nečistotami a vlhkostí. Přečtěte si návod k obsluze před každým použitím stroje a pečlivě dodržujte v něm uvedené informace. Stroj mohou obsluhovat pouze osoby, které byly řádně proškoleny v jeho obsluze a které byly řádně informovány o rizicích spojených s jeho obsluhou. Při obsluze stroje musí být splněn stanovený minimální věk.

Kromě bezpečnostních pokynů obsažených v této příručce a zvláštních předpisů vaší země je třeba respektovat technické předpisy, které jsou obecně uznávány pro provoz dřevozpracujících strojů.

Nepřebíráme žádnou záruku za nehody nebo škody způsobené nedodržáním tohoto návodu a bezpečnostních pokynů.

2. Popis zařízení

1. Ochranné zařízení
2. Štípací klín
3. Odkládací stůl na naštípané dříví
4. Rukojeť
5. Vodicí plech kmene
6. Spouštěcí tlačítko
7. Odvzdušňovací šroub
8. Vypouštěcí šroub s měrkou oleje
9. Dosedací plocha
10. Přítlačná deska
11. Chránič ovládací páky
12. Ovládací páka
13. Motor
14. Převodní kola
15. Šroub omezující tlak
16. Podpěrná noha

3. Rozsah dodávky

- A. Návod k obsluze
- B. Sáček na příslušenství (a, b, c, d, e, f)
- C. Rukojeť
- D. Štípač dřeva
- E. Ochranné zařízení nahoře 1
- F. Ochranné zařízení nahoře 2
- G. Ochranné zařízení vlevo
- H. Ochranné zařízení vzadu 1
- I. Ochranné zařízení vzadu 2
- J. Ochranné zařízení vpředu
- K. Odkládací stůl 1
- L. Ochranný plech
- M. Odkládací stůl 2
- N. Opěrné vzpěry (2 x)
- O. Opěrná vzpěra

4. Použití podle účelu určení

Stroj smí být používán pouze podle svého účelu určení. Každé další, toto překračující použití, neodpovídá použití podle účelu určení. Za z toho vyplývající škody nebo zranění všeho druhu ručí uživatel/obsluhující osoba a ne výrobce.

Součástí použití podle účelu určení je také dbát bezpečnostních pokynů, tak jako návodu k montáži a provozních pokynů v návodu k použití.

Osoby, které stroj obsluhují a udržují, musí být s tímto seznámeny a být poučeny o možných nebezpečích. Kromě toho musí být co nejpřísněji dodržovány platné předpisy k předcházení úrazům. Dale je třeba dodržovat ostatní všeobecná pravidla v pracovních a bezpečnostně technických oblastech.

- Hydraulický štípač dřeva je vhodný pouze pro provoz nalezato. Maximální délka klacků je 52 cm.
- Nikdy se nepokoušejte zpracovat dřevo kolmo na letokruhy, tedy ve vertikální poloze, položeno řezem na pracovní plochu.
- Předcházejte nehodám, dodržujte bezpečnostní a technické pokyny.
- Jakoukoli manipulaci nebo práci se štípačkou může vykonat jenom osoba znalá všech pokynů a možných rizik.
- Neoprávněné pozměnění výrobku a nesprávná manipulace vylučují odpovědnost výrobce za škody tím způsobené.
- Uživatel nese riziko nebezpečí.
- Pracovní prostor udržujte čistý a bez překážek.
- Přístroj používejte pouze na rovném a pevném podkladu.
- Před každým uvedením přístroje do provozu zkontrolujte řádnou funkčnost štípačky.
- Přístroj používejte jen v oblastech, které leží maximálně 1000 metrů nad hladinou moře.

Dbejte prosím na to, že naše přístroje nebyly podle svého účelu určeny konstruovány pro živnostenské, řemeslnické nebo průmyslové použití. Nepřebíráme žádné ručení, pokud je přístroj používán v živnostenských, řemeslných nebo průmyslových podnicích a při srovnatelných činnostech.

5. Bezpečnostní směrnice

⚠ VAROVÁNÍ: Když používáte elektrické přístroje a nářadí, měli byste se řídit těmito základními preventivními opatřeními, aby se snížilo riziko požáru, rány elektrickým proudem a poranění osob. Než začnete pracovat s tímto přístrojem, přečtěte si prosím všechny pokyny.

- Dodržujte všechny bezpečnostní pokyny a upozornění na stroji.
- Udržujte všechny bezpečnostní pokyny a upozornění na nebezpečí na stroji v čitelném stavu.
- Bezpečnostní zařízení na stroji nesmí být odmontována nebo vyřazena z provozu.
- Zkontrolujte kabely pro připojení na síť. Nepoužívejte žádná vadná napájecí vedení.
- Před spuštěním zkontrolujte správnou funkci dvouručního ovládání.
- Věk pracovníka obsluhy musí být nejméně 18 let. Věk praktikantů musí být nejméně 16 let, ti však smí se strojem pracovat jen pod dohledem.
- S přístrojem si nesmí hrát děti
- Při práci používejte pracovní rukavice a ochrannou obuv, ochranné brýle, příslušný pracovní oděv a ochranu sluchu (OOP).
- Pozor při práci: Nebezpečí poranění prstů a rukou štípacím nástrojem.

- Práce na novém seřízení, nastavení a čištění, stejně jako údržba a odstraňování poruch se smí provádět jen při vypnutém motoru. Vytáhněte síťovou zástrčku ze zásuvky!
- Instalace, opravy a údržbářské práce na elektrické instalaci smějí provádět jen odborníci.
- Všechna ochranná a bezpečnostní zařízení se musí po dokončení oprav a údržby hned zase namontovat.
- Když opouštíte pracoviště, vypněte motor. **Vytáhněte síťovou zástrčku ze zásuvky!**
- **Je co nejpřísněji zakázáno odstraňovat ochranné zařízení nebo pracovat bez něho.**
- Při štípání může kvůli vlastnostem dřeva (např. kvůli srůstům, odřezkům kmene nepravidelného tvaru atd.) dojít k ohrožením jako vymrštění částí, zablokování štípačky a pohmožděním.

6. Doplňující bezpečnostní pokyny

- Štípač smí obsluhovat pouze jedna osoba sama
- Nikdy neštípejte polena, která obsahují hřebíky, dráty nebo jiné předměty.
- Již naštípaní polena a hoblíny vytvářejí nebezpečný pracovní prostor. Je zde riziko klopýtnutí, uklouznutí nebo pádu. Udržujte pracovní prostor vždy v pořádku.
- Je-li stroj zapnutý, nikdy nepokládejte ruce na pohybující se součásti stroje.
- Štípejte pouze dřevěná polena, která mají maximální délku 52 cm.

⚠ UPOZORNĚNÍ! Tento elektrický nástroj vytváří během provozu elektromagnetické pole. Toto pole může za určitých podmínek ovlivňovat aktivní nebo pasivní zdravotní implantáty. Pro snížení rizika vážných nebo smrtelných úrazů doporučujeme osobám se zdravotními implantáty, aby se před obsluhou tohoto elektrického nástroje obrátily na svého lékaře nebo na výrobce zdravotního implantátu.

Zbytková rizika

Stroj je vyroben podle stavu techniky a uznávaných bezpečnostně-technických předpisů. Přesto se však mohou při práci vyskytnout zbytková rizika.

- Nebezpečí poranění prstů a rukou štípacím nástrojem při neodborném vedení nebo vkládání dřeva.
- Zranění způsobená odmrštěným obrobkem v případě neodborného držení nebo vedení.
- Ohrožení proudem při používání kabelů pro připojení na elektrickou síť, které nejsou v pořádku.
- Dále mohou i přes všechna provedená preventivní opatření existovat zbytková rizika, která nejsou vidět.

- Zbytková rizika je možné minimalizovat, když budete dodržovat bezpečnostní pokyny, návod k obsluze, a když budete přístroj řádně používat podle určení.
- Ohrožení zdraví zásahem elektrickým proudem při použití elektrických přívodních kabelů, které nejsou v pořádku.
- Před provedením nastavení nebo údržby uvolněte spouštěcí tlačítko a vytáhněte síťovou zástrčku.
- Zabraňte náhodnému spuštění stroje: při vložení zástrčky do elektrické zásuvky nesmí být stisknut hlavní spínač.
- Používejte nástroj, doporučený v tomto návodu k obsluze. Tím dosáhnete toho, že bude váš stroj poskytovat optimální výkon.
- Při provozu stroje neválejte ruce do pracovního prostoru.

7. Technická data

Délka x Šířka x Výška	1160 x 425 x 610 mm
Průměr mini. - maxi.	50 - 250 mm
Délka mini. - maxi.	200 - 520 mm
Hmotnost bez podstavce	59 kg
Hmotnost s podstavcem	64 kg
Motor	230V~ / 50 Hz
Vstupní parametr P1	2200 W
Výstupní parametr P2	1700 W
Výkonnostní třída	S3 25%
Štípací síla	max. 7 t
Zvednutí válce	370 mm
Rychlost válce	3,08 cm/sec
Zpětný chod	5,29 cm/sec
hydraulické kapaliny	3,5 l
Tlak	208 bar
Rychlost motoru	2800 1/min

Technické změny vyhrazeny!

Hluk a vibrace

⚠ VÝSTRAHA: Hluk může mít závažné dopady na vaše zdraví. Jestliže je hluk stroje vyšší než 85 dB (A), používejte, prosím, vhodnou ochranu sluchu.

Charakteristiky hlučnosti

Hladina akustického výkonu L_{WA} : 96 dB (A)
Hladina akustického tlaku L_{pA} : 89,9 dB (A)
Nejistota $K_{WA/pA}$: 3 dB

*Provozní režim S3, periodický přerušovaný provoz bez ovlivnění procesu spouštění na zahřívání motoru. Provoz se skládá z doby náběhu, doby s konstantním zatížením a doby volnoběhu. Provozní cyklus činí 10 minut, relativní cyklus nasazení činí 25 % provozního cyklu.

Tlačná síla:

Úroveň výkonu vestavěného hydraulického čerpadla může dosáhnout krátkodobě úroveň tlaku pro štípací sílu až do 7 tun. V základním nastavení jsou hydraulické štípačky továrně nastaveny na úroveň tlaku nižší o cca o 10%. Z bezpečnostních důvodů nesmí uživatel upravovat základní nastavení.

Vezměte prosím na vědomí, že vnější okolnosti, jako je provozní teplota a teplota prostředí, tlak vzduchu a vlhkost, ovlivňují viskozitu hydraulického oleje. Kromě toho mohou výrobní tolerance a chyby údržby ovlivnit dosažitelnou úroveň tlaku.

8. Rozbalení

- Otevřete balení a opatrně vyjměte přístroj.
- Odstraňte materiál obalu a obalové a přepravní pojistky (pokud je jimi výrobek opatřen). Zkontrolujte, zda je obsah dodávky úplný. Zkontrolujte přístroj a díly příslušenství, zda se při přepravě nepoškodily.
- V případě reklamaci je třeba okamžitě uvědomit dodavatele. Pozdější reklamace nebudou uznány.
- Uchovejte obal dle možností až do uplynutí záruční doby.
- Seznamte se před použitím s přístrojem podle návodu k obsluze.
- Používejte u příslušenství a namáhaných a náhradních dílů pouze originální díly. Náhradní díly obdržíte u specializovaného prodejce.
- Uveďte při objednávání naše čísla výrobku a rovněž typ a rok výroby přístroje.

⚠ POZOR!

Přístroj a obalové materiály nejsou hračka! Dětem nepatří do rukou plastické sáčky, fólie ani drobné součástky! Hrozí nebezpečí jejich spolknutí a udušení!

9. Montáž / Před uvedením do provozu

Montáž přístroje provádějte minimálně ve dvou osobách.

9.1 Montáž podstavce (obr. 3 + 4)

Z obalovo-technických důvodů je podvozek nutné montovat u zákazníka. K tomuto účelu použijte přiložené šestihranné šrouby M6 x 16 s maticemi.

1. Odeberte poklici a demontujte kola.
2. Spojte jednotlivé díly podvozku a stroje.
3. K tomuto účelu postavte přístroj vodorovně na podlahu a podložte jej na straně štípacího klínu polystyrénem z obalu.
4. Na nápravy podvozku namontujte kola.

9.2 Montáž rukojeti (4) (sáček na příslušenství a) (obr. 5)

Upevněte rukojeť pomocí dvou šroubů na třmen ve tvaru U.

9.3 Montáž ochranného plechu (L) (sáček na příslušenství b) (obr. 6 + 7)

1. Upevněte ochranný plech (L) k vodícímu plechu kmene (5) a upevněte jej pomocí přiložených šroubů s válcovou hlavou a matic.
2. Povolte šroub s válcovou hlavou a příložkou, který se nachází na držáku kola.
3. Upevněte druhý konec opěrné vzpěry k ochrannému plechu pomocí šroubu s křížovou hlavou. (3)
4. Nyní zaveďte otevřený konec opěrné vzpěry (O) mezi podložku a držák kola, šroub s válcovou hlavou zase pevně utáhněte (4).

9.4 Montáž odkládacího stolu (K + M) (sáček na příslušenství c + d + e) (obr. 8 + 9 + 10)

1. Upevněte odkládací stůl (K) na stejné straně jako ochranný plech (L). Upevněte stůl dvěma šrouby s válcovou hlavou a pérovými podložkami ke štípačce dřeva. (1)
2. Dbejte na to, aby stůl a ochranný plech byly vůči sobě v rovině.
3. Povolte šroub na levé straně podpěrné nohy.
4. Upevněte druhý konec opěrné vzpěry k ochrannému plechu pomocí šroubu s křížovou hlavou a matice, vše vyrovnejte a šrouby dotáhněte.
5. Nyní zaveďte otevřený konec opěrné vzpěry (N) mezi šroub a držák podpěrné nohy, šroub lehce utáhněte.
6. Opakujte postup na druhé straně. Vzájemně vyrovnejte oba stoly a upevněte je pomocí šroubů s křížovou hlavou a matic (e).

9.5 Montáž ochranného zařízení (E - J) (sáček na příslušenství f) (obr. 11 + 12)

1. Vzájemně spojte ochranná zařízení (H) a (I), upevněte je pomocí dvou šroubů s křížovou hlavou, upínacích svorek a matic.
2. Upevněte ochranná zařízení (H, I, J) do k tomu určených otvorů. Nacházejí se na straně stolu a ochranného plechu. Upevněte ochranné zařízení pomocí sedmi šroubů s křížovou hlavou, upínacích svorek a matic. Přimontujte ochranné zařízení (G) k chrániči ovládací páky (11) a upevněte je pomocí šroubu s křížovou hlavou a matice.
3. Nyní upevněte ochranná zařízení (E + F) na horní straně. Upevněte je pomocí osmi šroubů s křížovou hlavou, upínacích svorek a matic.
4. Upevněte společně ochranné zařízení (E + F) tím, že k tomu použijete dva šrouby s křížovou hlavou, upínací svorky a matice.

⚠ POZOR!

Před uvedením do provozu přístroj bezpodmínečně kompletně smontujte!

10. Zahájení provozu

Ujistěte se, že je stroj kompletní a namontovaný správně podle předpisů. Zkontrolujte před každým použitím:

- přípojná vedení, zda nejsou poškozená (trhliny, řezná místa a podobně),
- stroj, zda není jakkoli poškozen,
- zda jsou všechny šrouby správně utažené,
- hydrauliku na případné úniky a
- hladinu oleje
- bezpečnostní zařízení

10.1 Kontrola hladiny oleje (obr. 17)

Hydraulický systém je uzavřený systém s olejovou nádrží, olejovým čerpadlem a regulačním ventilem. Před každým uvedením do provozu zkontrolujte stav oleje. Nízká hladina oleje může způsobit poškození olejového čerpadla. Hladina oleje musí být v rámci značky na měrce. Stroj musí stát rovně na podkladu. Zcela zašroubujte olejovou měrku, abyste změřili stav oleje.

10.2 Šroub odvodu vzduchu

Před zahájením práce se štípačkou povolte odvod vzduchu šroub (7) o několik závitů, aby vzduch mohl volně proudit do olejové nádrže. V opačném případě bude uvnitř stroje docházet ke kompresi a dekompresi vzduchu, což může poškodit těsnění a tím trvale narušit fungování výrobku. Před přepravou štípačky, naopak, ventilaci uzavřete, aby olej nevytékal ven.

10.3 Štípaní dřeva

Štípejte pouze rovně uříznuté dřevo. Přitom postupujte následujícím způsobem:

1. Klacek položte na pracovní plochu štípačky (9).
2. Štípačka je obsluhována dvouručně, tzn. levou rukou ovládejte ovládací páku (12), pravou rukou spínač (6).
3. Stlačením spínače (6) spustíte štípací mechanismus.

Štípačka se zastaví jakmile není ovládána obouručně.

Při zpracovávání tvrdých kusů dřeva se je nepokoušejte rozštěpit po víc jak 5 sekund. Delší tlak může poškodit výrobek, protože olej se ve stroji pod podtlakem přehřeje. Tvrdé kusy dřeva zkuste rozštěpit z druhé strany, jestli neuspějete ani takovým způsobem, nepokoušejte se dále klacek rozštěpit touto štípačkou.

10.4 Omezení zdvihu

U krátkého rozmítaného materiálu je vhodné vymezit zdvih přítlačné desky (10). Za tímto účelem stiskněte ovládací páku (12) a tlačítko (6) a najedte přítlačnou deskou (10) do blízkosti rozmítaného materiálu.

Tlačítko nechejte stlačeno, nasadte kroužek omezení zdvihu (7a) na pouzdro a pevně utáhněte. Nakonec můžete hydraulickou páku uvolnit.

Přítlačná deska nyní zůstane stát ve zvolené poloze.

10.5 Špatně založený klacek (obr. 13)

Dřevo založte pevně mezi zajišťovací západky a pracovní plochu. Klacek se při štípání nesmí otáčet ani sklouznout. Štípání jenom jedním koncem klínu poškodí Vaši štípačku a klín. Nikdy neštípejte dva kusy dřeva najednou. Jeden z nich může ze stroje vylétnout a zasáhnout Vás nebo kolemstojící osoby.

10.6 Zaseknutý klacek (obr. 14 + 15)

Nepokoušejte se vyrazit zaseknutý kus dřeva, poškodíte tím štípačku a vzpříčený kus může vylétnout a zranit Vás.

1. Pust'te obě ovládací páčky.
2. Podložte pod klacek dřevěný klín jak je zobrazeno na (viz obrázek 15)
3. Spust'te štípačku, aby se klínové dřevo dostalo pod zaseknutý klacek.
4. Proces zopakujte s ostřejším klackem, dokud zaseknutý klacek nebudete moci volně vyjmout.

11. Elektrická přípojka

Instalovaný elektromotor je zabudován v provozuschopném stavu. Přípojka musí odpovídat příslušným předpisům VDE a DIN.

Těmto předpisům musí odpovídat síťová přípojka zákazníka i použité prodlužovací kabely.

Vadný elektrický přívodní kabel

U elektrických přívodních kabelů často dochází k poškození izolace.

Jeho příčinami mohou být:

- Poškození tlakem, je-li přívodní kabel veden oknem nebo štěrbinou ve dveřích.
- Prohnutí kvůli nevhodnému upevnění nebo vedení přívodního kabelu.
- Zlomení kvůli přejíždění přes přívodní kabel.
- Poškození izolace kvůli vytrhnutí z elektrické zásuvky ve stěně.
- Protržení v důsledku stárnutí izolace.

Tyto vadné elektrické přívodní kabely nesmí být používány a kvůli poškození izolace jsou životu nebezpečné.

Pravidelně kontrolujte poškození elektrických přívodních kabelů. Dávejte pozor, aby nebyl přívodní kabel při kontrole připojen do elektrické sítě.

Elektrické přívodní kabely musí odpovídat příslušným předpisům VDE a DIN. Používejte pouze přívodní kabely s označením H07RN.

Uvedení typového označení na přívodním kabelu je povinné.

U jednofázového střídavého motoru doporučujeme pro stroje s vysokým rozběhovým proudem (od 3000 W) jistič C 16A nebo K 16A!

DIN EN 61000-3-11

- Výrobek splňuje požadavky normy EN 61000-3-11 a podléhá zvláštním přípojovacím podmínkám. To znamená, že použití libovolných, volně vybraných přípojovacích bodů není přípustné.
- Přístroj může při špatných podmínkách sítě způsobit přechodné výkyvy napětí.
- Výrobek je určen výhradně k použití na přípojních bodech, které
 - a. nepřekračují maximální přípustnou impedanci sítě „ $Z_{max} = 0.331 \Omega$ “, nebo
 - b. mají zatížitelnost sítě trvalým proudem nejméně 100 A na fázi.
- Vy jako uživatel musíte zajistit, v případě potřeby prostřednictvím dohody se svým dodavatelem energie, aby váš přípojovací bod, na kterém chcete výrobek provozovat, splňoval jeden ze dvou uvedených požadavků a) nebo b).

Motor na střídavý proud 230 V~/ 50 Hz

Napětí sítě 230 V~/ 50 Hz.

Připojení k síti a prodlužovačka musí být 3-kabelové = P + N + SL. - (1/N/PE).

Prodlužovací kabely do délky 25 m mít průměr 1,5 milimetru čtverečního.

Připojení k síti je zajištěno maximálně 16 A.

12. Čištění

⚠ POZOR!

Před prováděním veškerých čisticích prací odpojte síťovou zástrčku.

Doporučujeme, přístroj ihned po každém použití vyčistit.

Čistěte přístroj pravidelně vlhkým hadrem a trochou tekutého mýdla. Nepoužívejte žádné čisticí prostředky nebo rozpouštědla; mohly by poškodit plastové díly náradí. Dbejte na to, aby se dovnitř náradí nemohla dostat žádná voda.

13. Přeprava

Pro snadnou přepravu je štípač dřeva vybavený dvěma koly.

Stroj lze přepravovat v šikmé poloze pomocí kol. Použijte přepravní rukojeť, přístroj za ni zvedněte a táhněte nebo tlačte. (Obr. 16)

14. Skladování

Uložte přístroj a jeho příslušenství na tmavém, suchém místě, chráněném před mrazem a nedostupném pro děti. Optimální skladovací teplota se pohybuje mezi 5 a 30°C.

Elektrický přístroj zakryjte, aby byl chráněn před prachem nebo vlhkem. Návod k obsluze uložte u přístroje.

15. Údržba

⚠ POZOR!

Před prováděním veškeré údržby odpojte síťovou zástrčku.

Doporučujeme:

- Štípačící klín podléhá opotřebení. Jestli se tak stane, nabruste jej nebo jej vyměňte.
- Namáhané části stroje a kolejničky namažte pár kapkami oleje.
- Štípačící klín udržujte v čistotě, bez hoblin a kůry.
- Kluzné kolejničky stěr tuk.

Hladinu oleje kontrolujte pravidelně.

Příliš nízká hladina oleje poškozuje olejové čerpadlo. Hydraulické přípojky a příslušenství pravidelně kontrolujte těsnost - případně je dotáhněte.

Kdy musím vyměnit olej?

Výměna oleje proběhne po 150 pracovních hodinách.

Výměna oleje (obr. 17 - 20)

1. Štípač dřeva uveďte do polohy spuštění a vytáhněte síťovou zástrčku.
2. Povolte vypouštěcí šroub s měrkou oleje (8) odložte ho stranou. (Obr. 18)
3. Štípačku postavte na stojan, viz obr. 19 a vyprázdňete nádrž do cca 4 litrové nádoby. Použitý olej recyklujte.
4. Poté postavte štípačku na stranu, kde se nachází motor. Naplňte nádrž cca 3,5 litry oleje. Starý olej zlikvidujte ekologicky!
5. Nyní vyčištěný vypouštěcí šroub s měrkou oleje (8) našroubujte do stroje stojícího stále ještě vertikálně. Pokud olejový film dosáhne mezi dvě drážky, znovu jej vyšroubujte. (Obr. 17)
6. Vypouštěcí šroub s měrkou oleje znovu pevně našroubujte. Potom několikrát vyprázdňete rozdělovač dřeva.
7. Naposledy zkontrolujte stav oleje a případně trochu oleje doplňte.

Použitý olej zlikvidujte podle předpisů ve sběrném místě použitého oleje. Je zakázáno vypouštět použitý olej na zem nebo jej míchat s dalším odpadem.

Doporučujeme oleje řady HLP 32.

Připojení a opravy elektrického

Připojení a opravy elektrického vybavení mohou provádět pouze odborní elektrikáři.

Při zpětných dotazech uvádějte prosím tyto údaje:

- Typ proudu napájecího motor
- Údaje z typového štítku stroje
- Údaje z typového štítku motoru

Servisní informace

Je třeba dbát na to, že u tohoto přístroje podléhají následující díly opotřebení přiměřenému použití nebo přirozenému opotřebení, resp. jsou potřebné jako spotřební materiál.

Rychle opotřebitelné díly*: vodící klíny, hydraulický olej, dělicí klín

* není nutně obsaženo v rozsahu dodávky!

16. Likvidace a recyklace

Přístroj je uložen v balení, aby bylo zabráněno poškození při přepravě. Toto balení je surovina a tím znovu použitelné nebo může být dáno zpět do cirkulace surovin.

Příslušenství je vyrobeno z rozdílných materiálů, jako např. kov a plasty. Defektní součástky odevzdejte k likvidaci zvláštních odpadů. Zeptejte se v odborné prodejně nebo na místním zastupitelství!

Odpadní zařízení nesmějí být likvidována spolu s domácím odpadem!



Tento symbol upozorňuje, že tento výrobek nesmí být podle směrnice o odpadních elektrických a elektronických zařízeních (2012/19/EU)

a vnitrostátních zákonů likvidován spolu s domácím odpadem. Tento výrobek musí být odevzdán ve sběrném středisku určeném k tomuto účelu. To lze provést například vrácením při nákupu podobného výrobku nebo odevzdáním v autorizovaném sběrném středisku pro recyklaci odpadních elektrických a elektronických zařízení. Nesprávné zacházení s odpadními zařízeními může mít vzhledem k potenciálně nebezpečným látkám, které jsou v odpadních elektrických a elektronických zařízeních často obsaženy, negativní dopad na životní prostředí a lidské zdraví. Správnou likvidací tohoto výrobku přispíváte také k efektivnímu využívání přírodních zdrojů. Informace o sběrných střediscích pro odpadní zařízení můžete získat u svého magistrátu, veřejnoprávní instituce pro nakládání s odpady, autorizovaného orgánu pro likvidaci odpadních elektrických a elektronických zařízení nebo služby svozu odpadu.

17. Tabulka poruch

Následující tabulka zobrazuje známky chyby a popisuje, jak lze provést nápravu, pokud váš stroj nepracuje správně. Pokud nemůžete problém lokalizovat a odstranit, obraťte se na Vaši servisní dílnu.

Závada	Možná příčina	Oprava
Motor se nenastartuje.	Zařízení ve stroji jej automaticky za- blokovalo kvůli přehřátí. Bezpečnostní opatření.	Kontaktujte odborníka na elektrická zařízení.
Štípačka nezpracovává dřevo.	Klacek je nesprávně nastaven.	Přečtěte si sekci Obsluha a klacek nastavte podle pokynů.
	Velikost dřeva překračuje parametry dané pro tento výrobek.	Dřevo uřežte, přizpůsobte požadavkům.
	Klín je tupý.	Nabruste jej.
	Ze stroje vytéká olej.	Najděte místo, kde olej protéká, a kontaktujte prodejce.
Kovadlina se trhaně pohy- buje, vydává nepřiměřený zvuk nebo vibruje.	Nedostatek oleje a přebytek vzduchu v hydraulickém systému.	Zkontrolujte hladinu oleje. Případně doplňte. Jestli problém neustává, kontaktujte prodej- ce.
Olej protéká kolem pístu válce nebo jiných částí.	Stlačený vzduch v systému.	Povolte západku ventilu před uvedením výrobku do provozu.
	Západka není utažená před přepravou stroje.	Západku dotáhněte.
	Vypouštěcí šroub volný	Vypouštěcí šroub pevně dotáhněte
	Ventil nebo těsnění hydraulického systé- mu je opotřebované.	Kontaktujte prodejce.

Vysvetlenie symbolov na prístroji

Použitie symbolov v tejto príručke má upriamiť vašu pozornosť na možné riziká. Bezpečnostné symboly a vysvetlenia, ktoré ich sprevádzajú, musia byť presne pochopené. Výstrahy samotné neodstraňujú riziká a nemôžu nahradiť správne opatrenia na zabránenie nehodám.

	Pred uvedením do prevádzky si prečítajte príručku
	Používajte ochranu sluchu
	Používajte bezpečnostnú obuv
	Noste ochranné bryle
	Vždy používajte ochranné rukavice
	Je zakázané, odstraňovať a upravovať kryty a bezpečnostné zariadenia.
	Hydraulický olej nesmie vytekať na zem Zlikvidujte použitý olej podľa predpisov (zberné miesto na likvidáciu použitého oleja). Je zakázané vypúšťať použitý olej na zem alebo ho miešať s iným odpadom.
	Pozor! Pred opravami, údržbou a čistením stroja vypnite motor a vytiahnite zástrčku.
	Vysoké napätie, nebezpečenstvo ohrozenia života!
	Nesiahajte do medzery! Nebezpečenstvo úrazu! Nebezpečenstvo porezania a pomliaždenia!
	Nesiahajte do stroja bez ochrany!
	Pozor, pohyblivé časti!
	V pracovnom priestore stroja smie byť iba obsluha. Nezúčastnené osoby a domáce či úžitkové zvieratá udržiavajte mimo nebezpečnej oblasti (5 m = minimálna vzdialenosť).
	V tomto návode na obsluhu sme miesta, ktoré sa týkajú vašej bezpečnosti, opatrili touto značkou

Obsah:	Strana:
1. Úvod	30
2. Popis prístroja	30
3. Rozsah dodávky.....	30
4. Správny spôsob použitia	30
5. Bezpečnostní směrnice.....	31
6. Dodatočné bezpečnostné upozornenia	31
7. Technické údaje	32
8. Rozbaľovanie	33
9. Zloženie / Pred uvedením do prevádzky.....	33
10. Uvedenie do prevádzky.....	33
11. Elektrická prípojka.....	34
12. Čistenie	35
13. Transport	35
14. Skladovanie.....	35
15. Údržba.....	35
16. Likvidácia a recyklácia	36
17. Odstraňovanie porúch.....	36

1. Úvod

Výrobca: scheppach

Fabrikation von Holzbearbeitungsmaschinen GmbH
Günzburger Straße 69
D-89335 Ichenhausen

Vážený zákazník,

Želáme Vám veľa zábavy a úspechov pri práci s Vaším novým prístrojom.

Poznámka,

V súlade s platnými zákonmi, ktoré sa týkajú zodpovednosti za výrobok, výrobca zariadenia nepreberá zodpovednosť za poškodenia výrobku alebo za škody spôsobené výrobkom, ku ktorým došlo z nasledujúcich dôvodov:

- nesprávnej manipulácie,
- nedodržania pokynov na obsluhu,
- opravy vykonanej treťou stranou, opravy nevykonanej v autorizovanom servise,
- montáže neoriginálnych dielcov alebo použitia neoriginálnych dielcov pri výmene,
- iného než špecifikované použitia,
- poruchy elektrického systému, ktorá bola spôsobená nedodržaním elektrických predpisov a predpisov VDE 0100, DIN 57113, VDE0113.

Odporúčame:

Pred montážou a obsluhou tohto zariadenia si prečítajte kompletný text v návode na obsluhu.

Pokyny na obsluhu sú určené na to, aby sa používateľ oboznámil s týmto zariadením a aby pri jeho použití využil všetky jeho možnosti v súlade s uvedenými odporučeniami.

Tento návod na obsluhu obsahuje dôležité informácie o tom, ako vykonávať bezpečnú, profesionálnu a hospodárnu obsluhu stroja, ako zabrániť rizikám, ako ušetriť náklady na opravy, ako skrátiť časy prestojov a ako zvýšiť spoľahlivosť a predĺžiť prevádzkovú životnosť stroja.

Okrem bezpečnostných predpisov uvedených v návode na obsluhu musíte dodržiavať tiež platné predpisy, týkajúce sa prevádzky stroja vo vašej krajine.

Uchovávajte návod na obsluhu stále v blízkosti stroja a uložte ho do plastového obalu, aby bol chránený pred nečistotami a vlhkosťou. Prečítajte si návod na obsluhu pred každým použitím stroja a dôkladne dodržiavajte v ňom uvedené informácie.

Stroj môžu obsluhovať iba osoby, ktoré boli riadne preškolené v jeho obsluhu a ktoré boli riadne informované o rizikách spojených s jeho obsluhou. Pri obsluhu stroja musí byť splnený stanovený minimálny vek.

Okrem bezpečnostných pokynov obsiahnutých v tomto návode na obsluhu a špecifických predpisov vašej krajiny je potrebné dodržiavať všeobecne uznávané technické pravidlá pre prevádzku drevoobrábacích strojov.

Nepreberáme ručenie za žiadne nehody alebo škody, ktoré vznikli nedodržaním tohto návodu a bezpečnostných upozornení.

2. Popis prístroja

1. Ochranné zariadenie
2. Štiepací klin
3. Odkladací stôl na naštiepané drevo
4. Rukoväť
5. Vodiaci plech kmeňa
6. Spúšťacie tlačidlo
7. Odvzdušňovacia skrutka
8. Vypúšťacia skrutka oleja s mierkou oleja
9. Dosadacia plocha
10. Prítlačná doska
11. Ochrana ovládacej páky
12. Ovládacia páka
13. Motor
14. Prepravné kolesá
15. Skrutka na obmedzenie tlaku
16. Oporná noha

3. Rozsah dodávky

- A. Návod na obsluhu
- B. Priložené vrečko (a, b, c, d, e, f)
- C. Rukoväť
- D. Štiepačka dreva
- E. Ochranné zariadenie hore 1
- F. Ochranné zariadenie hore 2
- G. Ochranné zariadenie vľavo
- H. Ochranné zariadenie vzadu 1
- I. Ochranné zariadenie vzadu 2
- J. Ochranné zariadenie vpredu
- K. Odkladací stôl 1
- L. Ochranný plech
- M. Odkladací stôl 2
- N. Oporné vzpery (2x)
- O. Oporná vzpera

4. Správny spôsob použitia

Prístroj smie byť použitý len na ten účel, na ktorý bol určený. Každé iné odlišné použitie sa považuje za nespĺňajúce účel použitia. Za škody alebo zranenia akéhokoľvek druhu spôsobené nesprávnym používaním ručí používateľ/obsluhujúca osoba, nie však výrobca.

Sučasťou správneho účeloveho použitia prístroja je taktiež dodržiavanie bezpečnostných predpisov, ako aj navodu na montáž a pokynov k prevádzke nachádzajúcich sa v navode na obsluhu.

Osoby, ktoré obsluhujú stroj a vykonávajú jeho údržbu, musia byť s ním oboznámené a informované o možných nebezpečenstvách.

Okrem toho sa musia prísne dodržiavať platné bezpečnostné predpisy proti urazom. Treba dodržiavať aj ostatné všeobecne predpisy z oblasti pracovnej medicíny a bezpečnostnej techniky. Zmeny vykonané na stroji celkom anulujú ručenie výrobcu a ručenie za škody takto spôsobené.

- Hydraulická štiepačka dreva je vhodná len na ležiacu prevádzku. Položené kôrou na pracovnú plochu (vodorovná poloha). Maximálna dĺžka dreva je 52 cm.
- Drevo neštiepajte kolmo na rast letokruhov, teda vo vertikálnej polohe, keď je položené rezom na pracovnú plochu.
- Predchádzajte nehodám, dodržiavajte bezpečnostné a technické pokyny.
- Akúkoľvek manipuláciu smie vykonať len osoba, ktorej sú známe pravidlá obsluhy, bezpečnosti a možnosť vzniku poranenia a škôd.
- Neoprávnené zasahovanie do vlastností výrobcu a nesprávna manipulácia vylučujú zodpovednosť výrobcu za škody tým spôsobené.
- Riziko vzniku poranení a škôd nesie užívateľ.
- Pracovné prostredie udržiavať čisté a bez prekážok.
- Prístroj prevádzkovať len na rovnom a pevnom podklade.
- Pred každým uvedením do prevádzky vyskúšať náležitú funkciu rozbíjača.
- Prístroj prevádzkovať len v oblastiach, ktoré ležia max. 1000 m nad morskou hladinou.

Prosím berte ohľad na skutočnosť, že naše prístroje neboli svojim určením konštruované na profesionálne, remeselnícke ani priemyselné použitie. Nepreberáme žiadne záručné ručenie, ak sa prístroj bude používať v profesionálnych, remeselníckych alebo priemyselných prevádzkach ako aj na činnosti rovnocenné s takýmto použitím.

5. Bezpečnostní směrnice

⚠ AROVANIE: Keď používate elektrické prístroje a náradie, mali by ste sa riadiť týmito základnými preventívnymi opatreniami, aby sa znížilo riziko požiaru, rany elektrickým prúdom a poranenia osôb. Skôr ako začnete pracovať s týmto prístrojom, prečítajte si, prosím, všetky pokyny.

- Dodržujte všetky bezpečnostné pokyny a upozornenia na stroji.
- Udržujte všetky bezpečnostné pokyny a upozornenia na nebezpečenstvo na stroji v čitateľnom stave.
- Bezpečnostné zariadenia na stroji nesmú byť odmontované alebo vyradené z prevádzky.
- Skontrolujte káble na pripojenie na sieť. Nepoužívajte žiadne chybné napájacie vedenia.
- Pred spustením skontrolujte správnu funkciu dvojrúčného ovládania.
- Vek pracovníka obsluhy musí byť najmenej 18 rokov. Vek praktikantov musí byť najmenej 16 rokov, tí však smú so strojom pracovať len pod dohľadom.
- Deti nesmú s týmto prístrojom pracovať
- Pri práci noste pracovné a bezpečnostné rukavice, ochranné okuliare, priliehavý pracovný odev a ochranu sluchu (OOP).
- Pozor pri práci: Nebezpečenstvo poranenia prstov a rúk štiepacím nástrojom.
- Nové nastavovanie a čistenie, rovnako ako údržba a odstraňovanie porúch sa smie vykonávať len pri vypnutom motore. Vytiahnite sieťovú zástrčku zo zásuvky!
- Inštalácie, opravy a údržbárske práce na elektrickej inštalácii smú vykonávať len odborníci.
- Všetky ochranné a bezpečnostné zariadenia sa musia po dokončení opráv a údržby hneď zase namontovať.
- Keď opúšťate pracovisko, vypnite motor. **Vytiahnite sieťovú zástrčku zo zásuvky!**
- **Je prísne zakázané odstraňovať ochranné zariadenie a pracovať bez neho.**
- Pri štiepaní môže z dôvodu vlastností dreva (napr. v dôsledku zrastov, výrezov nepravidelného tvaru atď.) dôjsť k ohrozeniam ako vymrštenie dielov, za blokovanie štiepačky a pomliaždenia.

6. Dodatočné bezpečnostné upozornenia

- Štiepačku smie obsluhovať iba jedna osoba sama.
- Nikdy neštiepajte polená, ktoré obsahujú klince, drôty alebo iné predmety.
- Už naštiepanie polena a hoblíny vytvárajú nebezpečný pracovný priestor. Je tu riziko potknutia, pošmyknutia alebo pádu. Udržujte pracovný priestor vždy v poriadku.
- Ak je stroj zapnutý, nikdy nekladte ruky na pohybujúce sa súčasti stroja.
- Štiepajte iba drevené polená, ktoré majú maximálnu dĺžku 52 cm.

⚠ **VAROVANIE!** Tento elektrický prístroj vytvára počas prevádzky elektromagnetické pole. Toto pole môže za určitých okolností ovplyvniť aktívne alebo pasívne implantáty. Na zníženie nebezpečenstva závažných alebo smrteľných poranení odporúčame osobám s implantátmi prekonzultovať situáciu so svojim lekárom a výrobcom implantátu ešte predtým, ako začnú obsluhovať elektrický prístroj.

Zvyškové riziká

Stroj je vyrobený podľa stavu techniky a uznávaných bezpečnostno-technických predpisov. Napriek tomu sa však môžu pri práci vyskytnúť zvyškové riziká.

- Nebezpečenstvo poranenia prstov a rúk štiepacím nástrojom pri neodbornom vedení alebo vkladaní dreva.
- Zranenia spôsobené odmršteným obrobkom v prípade neodborného držania alebo vedenia.
- Ohrozenie prúdom pri používaní káblov na pripojenie na elektrickú sieť, ktoré nie sú v poriadku.
- Ďalej môžu aj napriek všetkým vykonaným preventívnym opatreniam existovať zvyškové riziká, ktoré nie sú viditeľné.
- Zvyškové riziká je možné minimalizovať, keď budete dodržiavať bezpečnostné pokyny, návod na obsluhu, a keď budete prístroj riadne používať podľa určenia.
- Ohrozenie zdravia prúdom pri použití elektrických prípojných vedení v rozpore s určením.
- Pred vykonaním nastavovacích alebo údržbových prác uvoľníte tlačidlo Štart a vytiahnete sieťovú zástrčku.
- Zostatkové riziká je možné minimalizovať, ak sa spolu dodržiavajú „bezpečnostné upozornenia“ a „použitie v súlade s určením“, ako aj návod na obsluhu.
- Vyhýbajte sa náhodným uvedeniam stroja do prevádzky: pri zasunutí zástrčky do zásuvky sa nesmie stlačiť tlačidlo prevádzky. •Nepoužívajte náradie odporúčané v tomto návode na obsluhu. Tak dosiahnete, že stroj dosiahne optimálne výkony.
- Nikdy nevkładajte ruky do pracovnej oblasti, keď je stroj v prevádzke.

7. Technické údaje

Dĺžka x Šírka x Výška	1160 x 425 x 610 mm
Priemer min. - max.	50 - 250 mm
Dĺžka - min. - max.	200 - 520 mm
Hmotnosť bez podstavca	59 kg
Hmotnosť s podstavcom	64 kg
Motor	230V~ / 50 Hz
Vstupný parameter P1	2200 W
Výstupný parameter P2	1700 W
Výkonnostná trieda	S3 25%
Štiepacia sila	max. 7 t
Zdvih valca	370 mm
Rýchlosť valca	3,08 cm/sec
Spätňý chod hydraulickéj kvapaliny	5,29 cm/sec
Tlak	208 bar
Rýchlosť motora	2800 min ⁻¹

Technické zmeny vyhradené!

Zvuk

⚠ **VAROVANIE:** Hluk môže mať závažný vplyv na vaše zdravie. Pri hluku stroja vyššom ako 85 dB (A) nosite, prosím, vhodnú ochranu sluchu.

Hodnoty hluku

Hladina akustického výkonu L_{WA} : 96 dB(A)
Hladina akustického tlaku L_{pA} : 89,9 dB(A)
Nepresnosť $K_{WA/pA}$: 3 dB

*Typ prevádzky S3, periodický prerušovaná prevádzka bez ovplyvnenia štartovacieho procesu na zahrievanie motora. Prevádzka sa skladá z času nábehu, času s konštantným zaťažením a času chodu naprázdno. Trvanie cyklu predstavuje 10 minút, relatívna doba spínania predstavuje 25% trvania cyklu.

Tlaková sila:

Úroveň výkonu zabudovaného hydraulického čerpadla môže dosiahnuť krátkodobú úroveň tlaku pre štiepaciu silu až do 7 ton.

V základnom nastavení sú hydraulické rozbíjače nastavené z výroby na približne 10 % nižšiu úroveň výkonu.

Z bezpečnostných dôvodov nesmie používateľ základné nastavenia prestavovať.

Prosím dbajte na to, že vonkajšie okolnosti, ako napr. prevádzková a okolitá teplota, tlak vzduchu a vlhkosť ovplyvňujú viskozitu hydraulického oleja.

Navyše môžu dosiahnuteľnú úroveň tlaku ohroziť výrobne tolerancie a údržbové chyby.

8. Rozbaľovanie

- Otvorte obal a opatrne vyberte prístroj.
- Odstráňte obalový materiál, ako aj obalové a prepravné poistky (ak sú použité).
- Skontrolujte, či je rozsah dodávky kompletný.
- Prístroj a diely príslušenstva skontrolujte ohľadom poškodení spôsobených prepravou.
- V prípade reklamácií ihneď informujte dodávateľa. Neskoršie reklamácie nebudú uznané.
- Obal podľa možnosti uschovajte až do uplynutia záručnej doby.
- Pred prácou sa s prístrojom oboznámte na základe návodu na obsluhu.
- Pri príslušenstve, ako aj pri dieloch podliehajúcich opotrebovaniu a náhradných dieloch, používajte iba originálne diely. Náhradné diely získate u svojho špecializovaného predajcu.
- Pri objednávkach uvádzajte naše čísla výrobkov, ako aj typ a rok výroby prístroja.

⚠ POZOR!

Prístroj a obalové materiály nie sú hračkami pre deti! Deti sa nesmú hrať s plastovými vreckami, fóliami ani drobnými súčiastkami! Vzniká nebezpečenstvo prehltnutia a udusenia!

9. Zloženie / Pred uvedením do prevádzky

Namontujte prístroj s najmenej dvomi osobami.

9.1 Montáž podstavca (obr. 3 + 4)

Z baliacotechnických dôvodov musí podstavec namontovať zákazník. Použite na to priložené skrutky so šesťhrannou hlavou M6 x 16 s maticou.

1. Odstráňte kryt kolesa a odmontujte kolesá.
2. Spojte jednotlivé diely podstavca so strojom.
3. Za týmto účelom postavte zariadenie vodorovne na zem a na strane štiepacieho klinu ho podložte styroporovými vypchávkami balenia.
4. Namontujte kolesá na nápravy kolies podstavca.

9.2 Montáž rukoväte (4) (priložené vrecko a) (obr. 5)

Upevnite rukoväť na U-strmeň pomocou dvoch skrutiek s valcovou hlavou.

9.3 Montáž ochranného plechu (L) (priložené vrecko b) (obr. 6 + 7)

1. Upevnite ochranný plech (L) na vodiaci plech kmeňa (5) a zafixujte ho pomocou priložených skrutiek s valcovou hlavou a matic.
2. Uvoľnite skrutku s valcovou hlavou s príložkou, ktorá sa nachádza na držiaku kolesa.
3. Upevnite druhý koniec opornej vzpery na ochranný plech pomocou skrutky s krížovou drážkou a matice. (3)

4. Teraz zaveďte otvorený koniec opornej vzpery (O) medzi podložku a držiak kolesa, znovu pevne utiahnite skrutku s valcovou hlavou (4).

9.4 Montáž odkladacieho stola (K + M) (priložené vrecko c + d + e) (obr. 8 + 9 + 10)

1. Upevnite odkladací stôl (K) na rovnakej strane ako ochranný plech (L). Zafixujte stôl na štiepačke dreva pomocou dvoch skrutiek s valcovou hlavou a pružných podložiek. (1)
2. Dbajte na to, aby stôl a ochranný plech prebiehali k sebe rovno.
3. Uvoľnite skrutku na ľavej strane opornej nohy.
4. Upevnite druhý koniec opornej vzpery na ochranný plech pomocou skrutky s krížovou drážkou a matice, všetko vyrovajte a pevne utiahnite skrutky.
5. Teraz zaveďte otvorený koniec opornej vzpery (N) medzi skrutku a držiak opornej nohy, zľahka utiahnite skrutku.
6. Tento postup zopakujte na druhej strane. Vyrovajte obidva stoly k sebe a zafixujte ich pomocou skrutiek s krížovou drážkou a matic (e).

9.5 Montáž ochranného zariadenia (E - J) (priložené vrecko f) (obr. 11 + 12)

1. Navzájom spojte ochranné zariadenia (H) a (I), zafixujte ich pomocou dvoch skrutiek s krížovou drážkou, upínacích svoriek a matic.
2. Upevnite ochranné zariadenia (H, I, J) do na to určených vývrtov, ktoré sa nachádzajú bočne na stole a ochrannom plechu. Zafixujte ochranné zariadenie pomocou siedmich skrutiek s krížovou drážkou, upínacích svoriek a matic. Namontujte ochranné zariadenie (G) na ochranu ovládacej páky (11a zafixujte ho pomocou skrutky s krížovou drážkou a matice.
3. Teraz upevnite ochranné zariadenia (E + F) na hornej strane. Zafixujte ho pomocou ôsmich skrutiek s krížovou drážkou, upínacích svoriek a matic.
4. Navzájom zafixujte ochranné zariadenia (E + F) tým, že na to použijete dve skrutky s krížovou drážkou, upínacie svorky a matice.

⚠ DÔLEŽITÉ!

Pred použitím zariadenia musíte úplne zostaviť prvýkrát!

10. Uvedenie do prevádzky

Uistite sa, že je stroj kompletný a namontovaný správne podľa predpisov. Skontrolujte pred každým použitím:

- Prípojné vedenia, či nie sú poškodené (trhliny, rezané miesta a podobne),
- Stroj, či nie je akokoľvek poškodený,
- Či sú všetky skrutky správne utiahnuté,

- Hydrauliku na prípadné úniky a
- Hladinu oleja
- bezpečnostné zariadenia

10.1 Kontrola hladiny oleja (obr. 17)

Hydraulický systém je uzatvorený systém s olejovou nádržou, olejovým čerpadlom a regulačným ventilom. Pred každým uvedením do prevádzky skontrolujte stav oleja. Nízka hladina oleja môže spôsobiť poškodenie olejového čerpadla. Hladina oleja musí byť v rámci značky na mierke.

Stroj musí stáť rovno na podklade. Na odmeranie hladiny oleja úplne zaskrutkujte mierku oleja.

10.2 Odvzdušňovania skrutka

Pred začatím práce so štiepačkou povoľte skrutku ventilu (7) o niekoľko závitov, aby vzduch mohol voľne prúdiť do nádrže s olejom. Inak bude vo vnútri stroja dochádzať ku kompresii a dekompresii vzduchu, čo poškodí tesnenia a tým trvalo naruší fungovanie výrobu. Pre prepravou štiepačky, naopak, ventiláciu uzavrite, aby olej nevytekal von.

10.3 Štiepanie dreva

Štiepajte iba rovno odpílené. Postupujte pritom nasledovne:

Štiepajte len rovno odrezané polená.

1. Poleno položte na pracovnú plochu (9).
2. Štiepačku vždy musíte obsluhovať obojručne, tzn. ľavou rukou ovládajte ovládacia páka (12) a pravou rukou spínač (6).
3. Spínačom spustíte štiepací mechanizmus.

Ak štiepačka nie je ovládaná súčasne oboma rukami, automaticky sa vypne.

Tvrde kusy dreva sa nepokúšajte rozštiepiť po dobu dlhšiu než 5 sekúnd. Dlhšie trvajúci tlak môže poškodiť výrobok, pretože olej sa v stroji pod podtlakom prehreje. Tvrde kusy dreva skúste najprv rozštiepiť z druhej strany. Ak ani tak neuspějete, nepokúšajte sa, z bezpečnostných dôvodov, poleno rozštiepiť touto štiepačkou.

10.4 Obmedzenie zdvihu

U krátkeho rozmetaného materiálu je vhodné vymedziť zdvih prítlačnej dosky (10). Pre tento účel stlačte ovládacia páka (12) a tlačidlo (6) a navedte prítlačnú dosku (10) do blízkosti rozmetaného materiálu.

Tlačidlo nechajte stlačené, nasadte krúžok obmedzenia zdvihu (7a) na puzdro a pevne utiahnite. Na pokon môžete hydraulickú páku uvoľniť.

Prítlačná doska teraz zostane stáť vo zvolenej polohe.

10.5 Nesprávne založené poleno (obr. 13)

Drevo položte medzi zaistovacie západky a pracovnú plochu. Poleno sa pri štiepaní nesmie otáčať ani sklízať. Štiepajte celou hranou klinu, inak ho poškodíte. Nikdy neštiepajte dva kusy dreva naraz, jeden z nich sa môže vymrštiť a spôsobiť zranenia.

10.6 Zaseknuté poleno (obr. 14 + 15)

Zaseknutý kus dreva sa nepokúšajte nijak vyraziť. Poškodíte stroj a vzpričené poleno Vás môže zraniť.

1. Pustíte obidve ovládacie páčky.
2. Po tom, ako sa nákovka vráti do pôvodnej polohy, podložte pod poleno ďalší drevený klin (pozri obrázok 15)
3. Spustíte štiepačku, aby sa klinové drevo dostalo pod zaseknutý klacek.
4. Postup zopakujte s ostrejšším kusom dreva, pokiaľ zaseknutý kus nebudete môcť bezpečne vybrať.

11. Elektrická prípojka

Nainštalovaný elektromotor je pripojený a pripravený na prevádzku. Pripojenie zodpovedá príslušným ustanoveniam VDE a DIN.

Sieťová prípojka na strane zákazníka, ako aj predĺžovacie vedenie musia zodpovedať týmto predpisom.

Poškodené elektrické prípojné vedenie

Na elektrických prípojných vedeniach často vznikajú škody na izolácii.

Príčinami môžu byť:

- Stlačené miesta, keď sa prípojné vedenia vedú cez okno alebo medzeru medzi dverami.
- Zalomené miesta v dôsledku neodborného upevnenia alebo vedenia prípojného vedenia.
- Rozrezané miesta vzniknuté pri prejazde cez prípojné vedenie.
- Škody na izolácii pri vytrhnutí zo zásuvky v stene.
- Trhliny pri zostarnutí izolácie.

Takéto poškodené elektrické prípojné vedenia sa nesmú používať a z dôvodu poškodenia izolácie sú životnebezpečné. Elektrické prípojné vedenia pravidelne kontrolujte ohľadne poškodení. Dávajte pozor na to, aby pri kontrole prípojného vedenia nebolo toto pripojené k elektrickej sieti. Elektrické prípojné vedenia musia zodpovedať príslušným ustanoveniam VDE a DIN. Používajte iba prípojné vedenia s označením H07RN.

Vytlačenie označenia typu na prípojnom kábli je predpis.

Pri motore na jednofázový striedavý prúd odporúčame pre stroje s vysokým nábehovým prúdom (od 3 000 W) istenie poistkami C16A alebo K 16A!

DIN EN 61000-3-11

- Výrobok spĺňa požiadavky EN 61000-3-11 a podlieha špeciálnym podmienkam pripojenia. To znamená, že použitie na ľubovoľných voľne voliteľných prípojných bodoch nie je dovolené.
- Prístroj môže pri nevhodných sieťových pomeroch viesť k prechodným kolísaniam napätia.
- Výrobok je určený výhradne na použitie na prípojných bodoch, ktoré
 - a. neprekročia maximálnu dovolenú impedanciu siete „ $Z_{max} = 0.331 \Omega$ “, alebo
 - b. majú zaťažiteľnosť siete trvalým prúdom minimálne 100 A na fázu.
- Ako používateľ musíte zabezpečiť, v prípade potreby po konzultáciách s vaším dodávateľom elektrickej energie, aby váš prípojný bod, na ktorom chcete výrobok prevádzkovať, spĺňal jednu z dvoch uvedených požiadaviek a) alebo b).

Motor na striedavý prúd 230 V~/ 50 Hz

Sieťové napätie 230 V~/50 Hz.

Sieťové pripojenie a predĺžovací kábel musia byť 3-žilové = F + N + PE. – (1/N/PE).

Predĺžovacie vedenia do dĺžky 25 m musia vykazovať priemer 1,5 mm².

Sieťové pripojenie sa istí maximálne 16 A.

12. Čistenie

⚠ POZOR!

Pred všetkými čistiacimi prácami vyťahnite sieťovú zástrčku.

Odporúčame, aby ste prístroj vyčistili hneď po každom použití.

Prístroj pravidelne čistite vlhkou handričkou a malým množstvom mazelavého mydla. Nepoužívajte čistiace prostriedky ani rozpúšťadlá, mohli by poškodiť plastové diely prístroja. Dbajte na to, aby sa do vnútra prístroja nedostala žiadna voda.

13. Transport

Na jednoduchú prepravu je štiepačka dreva vybavená dvomi kolesami.

Prístroj sa dá na kolesách prepravovať v šikmej polohe. Použite prepravnú rukoväť, zdvihnite a potiahnite alebo potlačte. (obr. 16)

14. Skladovanie

Prístroj a jeho príslušenstvo skladujte na tmavom, suchom a nezamrzajúcom mieste neprístupnom pre deti. Optimálna skladovacia teplota sa nachádza medzi 5 a 30 °C.

Elektrický prístroj zakryte, aby ste ho chránili pred prachom alebo vlhkosťou. Návod na obsluhu skladujte pri elektrickom prístroji.

15. Údržba

⚠ POZOR!

Pred všetkými údržbovými prácami vyťahnite sieťovú zástrčku.

Odporúčame:

- Štiepačací klin podlieha opotrebeniu. V takom prípade ho nabrúste alebo vymeňte.
- Namáhané časti stroja a koľajničky namažte pár kvapkami oleja.
- Klin udržiavajte v čistote, bez hoblín a kôry.
- Klzné koľajnice ster tuk.

Hladinu oleja kontrolujte pravidelne.

Príliš nízka hladina oleja poškodzuje olejové čerpadlo. Hydraulické prípojky a príslušenstvo pravidelne kontrolujte na tesnosť – prípadne ich dotiahnite.

Kedy musím vymeniť olej?

Olej sa vymieňa po 150 pracovných hodinách.

Výmena oleja (Obr. 17 - 20)

1. Uvedte štiepačku dreva do východiskovej polohy a vyťahnite sieťovú zástrčku.
2. Uvoľnite vypúšťaciu skrutku oleja s mierkou oleja (8) a odložte ju stranou. (obr. 18)
3. Štiepačku postavte na opornú nohu, pozri obr. 19, a vyprázdňte nádrž na olej do cca 4 litrovej nádoby. Použitý olej recyklujte. Opatrovaný olej zlikvidujte ekologicky!
4. Potom štiepačku postavte na stranu, kde sa nachádza motor. Nádrž naplňte cca 3,5 litrami oleja.
5. Teraz zaskrutkujte vyčistenú vypúšťaciu skrutku oleja s mierkou oleja (8) do ešte vertikálne stojaceho prístroja. Pokiaľ by medzi oboma zárezmi siahol olejový film, znova ju vyskrutkujte. (obr. 17)
6. Znova pevne zaskrutkujte vypúšťaciu skrutku oleja s mierkou oleja. Následne vyprázdňte rozdeľovač dreva niekoľkokrát.
7. Poslednýkrát skontrolujte hladinu oleja a prípadne ešte doplňte trochu oleja.

Použitý olej zlikvidujte podľa predpisov v zbernom mieste použitého oleja. Je zakázané vypúšťať použitý olej na zem alebo ho miešať s ďalším odpadom.

Odporúčame oleje radu HLP 32.

Prípojky a opravy elektrickej

Prípojky a opravy elektrickej výbavy smie vykonávať iba vyučený elektrikár.

V prípade otázok uveďte, prosím, nasledujúce údaje:

- Druh prúdu motora,
- Údaje z typového štítku stroja,
- Údaje o motore z typového štítku.

Servisné informácie

Je potrebné dbať na to, že v prípade tohto výrobku podliehajú nasledujúce diely bežnému pracovnému alebo prirodzenému opotrebeniu, resp. sú nasledujúce diely považované za spotrebný materiál.

Diely podliehajúce opotrebeniu*: Rozdeľovací klin, hydraulický olej, vodiace kladky

* nie je bezpodmienečne obsiahnuté v objeme do-
dávky!

16. Likvidácia a recyklácia

Prístroj sa nachádza v obale za účelom zabránenia poškodeniu pri transporte. Tento obal je vyrobený zo suroviny a tým pádom je ho možné znovu použiť alebo sa môže dať do zberu na recykláciu surovín. Prístroj a jeho príslušenstvo sa skladajú z rôznych materiálov, ako sú napr. Kovy a plasty. Poškodené súčiastky odovzdajte na vhodnú likvidáciu špeciálneho odpadu. Informujte sa v odbornej predajni alebo na miestnych úradoch!

Staré zariadenia nevyhadzujte do domového odpadu!



Tento symbol upozorňuje na to, že tento výrobok sa musí zlikvidovať podľa smernice o odpade z elektrických a elektronických zariadení (2012/19/EÚ) a nesmie sa zlikvidovať s domovým odpadom. Tento výrobok sa musí odovzdať na to určenému zbernému stredisku. K tomu môže dôjsť napríklad vrátením pri nákupe podobného výrobku alebo odovzdaním autorizovanému zbernému stredisku na recykláciu odpadu z elektrických a elektronických zariadení. Neodborné zaobchádzanie so starými zariadeniami môže mať v dôsledku potenciálne nebezpečných látok, ktoré obsahuje odpad z elektrických a elektronických zariadení, negatívny vplyv na životné prostredie a zdravie osôb. Odbornou likvidáciou tohto výrobku navyše prispievate k efektívnemu využívaniu prírodných zdrojov. Informácie o zberných strediskách pre staré zariadenia získate od vašej miestnej správy, verejnoprávnej inštitúcie zaoberajúcej sa likvidáciou odpadu, autorizovaného úradu pre likvidáciu odpadu z elektrických a elektronických zariadení alebo od vášho odvozu odpadkov.

17. Odstraňovanie porúch

V nasledujúcej tabuľke sú uvedené príznaky chýb a je tam opísané, ako môžete urobiť nápravu, keď váš stroj nepracuje správne. Ak pomocou toho nedokážete lokalizovať a odstrániť problém, obráťte sa na vašu servisnú dielňu.

Porucha	Možné príčiny	Riešenie
Motor sa nenašartuje.	Bezpečnostné zariadenie automaticky zablokovalo stroj kvôli prehratiu.	Kontaktujte odborníka na elektrické zariadenia.
Štiepačka neštiepe.	Poleno je nesprávne založené.	Drevo založte podľa pokynov v tomto návode.
	Veľkosť dreva prekračuje dovolené rozmery.	Poleno skráťte, prispôbte požiadavkám.
	Klin je tupý.	Nabrúste ho.
	Zo stroja vyteká olej.	Lokalizujte miesto, kde olej vyteká. Kontaktujte predajcu.
Nákovka sa pohybuje trhane, vydáva nepríjemný zvuk alebo vibruje.	Nedostatok oleja a prebytok vzduchu v hydraulickom systéme.	Skontrolujte hladinu oleja. Doplňte. Ak problém pretrváva, kontaktujte predajcu.
Olej preteká okolo piestu valca alebo iných častí.	Stlačený vzduch v systéme.	Povoľte západku pred tým, než stroj uvediete do prevádzky.
	Západka nebola dotiahnutá pred prepravou štiepačky.	Západku dotiahnite.
	Vypúšťacia skrutka oleja uvoľnená	Vypúšťaciu skrutku oleja pevne utiahnite
	Ventil alebo tesnenie je opotrebované.	Kontaktujte predajcu.

A készüléken található szimbólumok magyarázata

A jelen kézikönyvben használt szimbólumok célja, hogy felhívják a figyelmet a lehetséges kockázatokra. A biztonsági szimbólumokat, valamint az ezeket kísérő magyarázatokat pontosan értelmezni kell. Maguk a figyelmeztetések nem hártják el a kockázatokat, és nem helyettesítik a balesetek megelőzése érdekében hozott megfelelő intézkedéseket.

	Üzembe helyezés előtt olvassa el a kezelési útmutatót és a biztonsági előírásokat, és mindig tartsa be azokat!
	Viseljen hallásvédőt!
	Kötelező a munkacipő viselete
	Viseljen védőszemüveget!
	Kesztyű viselete!
	A használt olajat megfelelően ártalmatlanítsa (használt olaj helyi gyűjtőhelyén). A használt olajat tilos a földre ereszteni vagy a többi hulladékkal keverni.
	A munkaterületen tilos a dohányzás Tartsa rendben a munkaterületet! A rendtelenség balesetveszélyes!
	A beszorult rönköket ne kézzel távolítsa el.
	Vágás- és zúzóadásveszély. Soha ne nyúljon a veszélyes területekre, amikor mozog a hasítókés.
	Ne nyúljon a hasítási zónába! Sérülésveszély!
	Ne avatkozzon be a gép szerkezetébe a szükséges védőintézkedések megtétele nélkül!
	Figyelem! Mozgó részek!
	A gép munkaterületén kizárólag a kezelő tartózkodhat. Tartsa távol a munkában részt nem vevő személyeket, valamint a házi- és haszonállatokat a veszélyzónától (legalább 5 m távolság).
	Figyelem! Ebben a kezelési útmutatóban a jelzéssel jelöltük a biztonsággal kapcsolatos pontokat

Tartalomjegyzék:
Oldal:

1.	Bevezetés.....	39
2.	A készülék leírása	39
3.	Szállított elemek.....	39
4.	Rendeltetésszerűi használat.....	39
5.	Általános biztonsági utasítások	40
6.	További biztonsági utasítások.....	41
7.	Technikai adatok	41
8.	Kicsomagolás.....	42
9.	Felépítés / Beüzemeltetés előtt.....	42
10.	Üzembe helyezés.....	43
11.	Elektromos csatlakoztatás	43
12.	Tisztítás	44
13.	Szállítás.....	44
14.	Tárolás.....	44
15.	Karbantartás	44
16.	Megsemmisítés és újrahasznosítás.....	45
17.	Hibaelhárítás	46

1. Bevezetés

Gyártó:

scheppach

Fabrikation von Holzbearbeitungsmaschinen GmbH
Günzburger Straße 69
D-89335 Ichenhausen

Tisztelt vásárló!

Sok örömet és sikert kívánunk Önnek, amikor az új készülékét használja.

Kedves Vásárló!

A hatályban lévő termékfelelősségi törvény értelmében a berendezés gyártója nem vonható felelősségre a berendezésen vagy vele kapcsolatban keletkező károkért a következő esetekben:

- szakszerűtlen kezelés,
- a használati utasítások be nem tartása,
- harmadik személy által végzett, szakképzetlen javítások,
- nem eredeti alkatrészek beszerelése és cseréje,
- szakszerűtlen használat,
- az elektromos rendszer kiesése az elektromos előírások, illetve a VDE 0100, DIN 57113 / VDE 0113 szabályozások be nem tartása miatt.

Javaslatok:

Mielőtt a berendezést összeszerelné, és üzembe helyezné olvassa el a használati útmutató teljes szövegét.

Az üzemelési utasítások célja a készülékkel való ismerkedésének megkönnyítése és a használati lehetőségeinek megismertetése.

Az üzemelési utasítások fontos megjegyzéseket tartalmaz a készülék biztonságos, szakszerű és gazdaságos használatával kapcsolatban, a veszélyek elkerülésére, a javítási költségek megspórolására, a kiesési idő csökkentésére, és a készülék megbízhatóságának és élettartamának növelésére.

A használati útmutatóba foglalt biztonsági utasításokon kívül mindenképpen be kell tartani a nemzeti érvényben lévő szabályozásokat a készülék üzemelésével kapcsolatban.

Az üzemelési utasításokat helyezze egy tiszta, műanyag mappába, hogy megóvja a szennyeződéstől és a nedvességtől, és tárolja a készülék közelében. A munka elkezdése előtt minden gépkezelőnek el kell olvasnia az utasításokat és gondosan be kell tartania őket. Csak olyan személyek használhatják a készüléket, akiket kiképeztek a gép használatáról, és a lehetséges veszélyekről, illetve kockázatokról. Be kell tartani az előírt minimális kort.

A jelen üzemelési utasításokba foglalt biztonsági előírások és a helyi országos különleges előírások kiegészítéseként be kell tartani az általánosan elismert műszaki előírásokat a fafeldolgozó szerszámgépek üzemelésékor.

Az útmutató, valamint a biztonsági előírások figyelmen kívül hagyásából származó balesetekért és károkért nem vállalunk felelősséget.

2. A készülék leírása

1. Védőberendezés
2. Hasítóék
3. Lerakóasztal a hasított fa számára
4. Fogantyú
5. Törzsvezető lemez
6. Kioldó gomb
7. Légtelenítő csavar
8. Olaj-leeresztő csavar nivópálcával
9. Felfekvési felület
10. Nyomólap
11. Kezelőkar-burkolat
12. Kezelőkar
13. Motor
14. Szállító kerekek
15. Nyomáshatároló csavar
16. Állóláb

3. Szállított elemek

- A. Kezelési utasítás
- B. Tartozékzacskó (a, b, c, d, e, f)
- C. Fogantyú
- D. Fahasító
- E. 1. felső védőberendezés
- F. 2. felső védőberendezés
- G. Bal oldali védőberendezés
- H. 1. hátsó védőberendezés
- I. 2. hátsó védőberendezés
- J. Első védőberendezés
- K. 1. lerakóasztal
- L. Védőlemez
- M. 2. lerakóasztal
- N. Keresztmervítők (2x)
- O. Keresztmervítő

4. Rendeltetészerű használat

A gépet csak rendeltetése szerint szabad használni. Ezt túlhaladó bármilyen használat, nem számít rendeltetészerűnek. Ebből adódó bármilyen kárért vagy bármilyen fajta sérülésért a használó ill. a kezelő felelős és nem a gyártó.

A rendeltetészerű használat része a biztonsági utasítások figyelembe vétele is, valamint az összeszerelési és a használati utasításban levő üzemeltetési utasítások. A gépet kezelő és karbantartó személyeknek ezekben jártasnak és a lehetséges veszélyekkel kapcsolatban kioktatottnak kell lenniük.

Ezen kívül legpontosabban be kell tartani az erve-nyes balesetvédelmi előírásokat.

Figyelembe kell venni a munkaegészségügyi és a biztonságtechnikai terén fennálló balesetvédelmi szabályokat.

A gépen történő változtatások, teljesen kizárják a gyártó szavatolását és az ebből adódó karok megterítését.

- A hidraulikus hasítógép csak fekvő üzemeltetésre alkalmas. A hidraulikus hasító csak fekvő pozícióban használható. A fadarabok hasítása csak fektett helyzetben, szállirányban történhet. A hasítandó fadarabok méretei nem haladhatják meg az 52 cm-t.
- Soha ne hasítsa a fadarabot álló helyzetben, vagy szálliránnyal ellentétesen!
- Be kell tartani a gyártó biztonsági, munka- és karbantartási előírásait, illetve a műszaki adatoknál megadott méreteket.
- Kötelező figyelembe venni az idevágó baleset-megelőzési előírásokat és a többi, általánosan elismert biztonságtechnikai szabályt.
- A gép használata, karbantartása vagy javítása csak kompetens személyek számára megengedett, akik jártassággal rendelkeznek e területen, és akik képzésben részesültek az ezzel kapcsolatos veszélyeket illetően. A gépen végzett önkényes módosítások kizárják a gyártói garanciát az ebből adódó károk esetén.
- A gép használata csak a gyártó eredeti tartozékai-val és eredeti szerszámaival megengedett.
- Minden ettől eltérő használat rendeltetésellenesnek minősül. Az ebből adódó károkért a gyártó nem vállal garanciát, így az ezzel járó kockázat kizárólag a felhasználót terheli.
- A munkaterületet tartsa tisztán és akadálymentesen.
- A készüléket csak sima és stabil felületen üzemeltesse.
- Minden üzembe helyezés előtt ellenőrizze a hasító megfelelő működését.
- A készüléket csak legfeljebb 1000 m tengerszint feletti régiókban üzemeltesse.

Kérjük vegye figyelembe, hogy a készülékeink rendeltetésük szerint nem az ipari, kézműipari vagy gyári használatra lettek konstruálva. Nem vállalunk szavatosságot, ha a készülék ipari, kézműipari vagy gyári üzemek területén valamint egyenértékű tevékenységek területén van használva.

5. Általános biztonsági utasítások

⚠ FIGYELMEZTETÉS: Elektromos szerszámok használatakor kövesse az alábbi alapvető biztonsági óvintézkedéseket, hogy csökkentsesse a tűz, az áramütés és a személyi sérülések kockázatát. A szerszámmal való munkavégzés előtt olvassa el az összes útmutatót.

- A gépen található összes biztonsági és veszélyekre vonatkozó utasítást vegye figyelembe.
- A gépen található összes biztonsági és veszélyekre vonatkozó utasítást hiánytalanul tartsa olvasható állapotban.
- A gépen található biztonsági berendezéseket nem szabad leszerelni vagy használhatatlanná tenni.
- Ellenőrizze a hálózati csatlakozóvezetékeket. Ne használjon hibás csatlakozóvezetékeket.
- Üzembe helyezés előtt ellenőrizze a kétkezes kezelés helyes működését.
- A kezelőszemélynek legalább 18 évesnek kell lennie. Az oktatásban részt vevő személyeknek legalább 16 évesnek kell lenniük, de ők csak felügyelettel dolgozhatnak a gépen.
- Gyermek nem használhatja a készüléket.
- Munkavégzés közben munkavédelmi kesztyű, védőlábellen, védőszemüveg, testhezálló védőruházat és hallásvédelem viselendő.
- Legyen óvatos a munkavégzésnél: Fennáll a hasító szerszám által okozott ujj- és kézsérülések veszélye.
- Az átszerelési, beállítási és tisztítási munkákat, valamint a karbantartást és az üzemzavarok elhárítását csak kikapcsolt motornál végezze. Húzza ki a hálózati csatlakozódugót!
- Az elektromos szerelés telepítési, javítási és karbantartási kizárólag szakmunkások végezzék.
- A javítási és karbantartási munkálatok befejezése után azonnal szerelje vissza az összes védő- és biztonsági berendezést.
- A munkahely elhagyásakor kapcsolja ki a motort. Húzza ki a hálózati csatlakozódugót!
- **Szigorúan tilos a védőberendezéseket eltávolítani vagy azok nélkül dolgozni.**
- A fa hasítása közben a fa tulajdonságai (pl. összenövések, szabálytalan törzsek levágása stb.) veszélyeket okozhatnak, úgymint a darabok kilökődését, hasító elakadását és zúzódásokat.

6. További biztonsági utasítások

- A fahasítót csak egyetlen személy kezelje.
- A lehetséges sérülések elleni védelem érdekében viseljen védőfelszerelést (védőszemüveg/-rostély, hallásvédő, munkavédelmi kesztyű).
- Soha ne hasítson olyan rönköket, amelyek szegeket, drótokat vagy egyéb tárgyakat tartalmaznak. A már széthasított fa és faforgács veszélyes munkateret hoz létre. Fennáll a megbotlás, az elcsúszás vagy a leesés veszélye. Mindig tartsa rendben a munkateret.
- Bekapcsolt gépnél soha ne helyezze kezeit a gép mozgó alkatrészeire.
- Csak olyan fákat hasítson, amelyek legfeljebb 52 cm hosszúak.

⚠ FIGYELMEZTETÉS! Ez az elektromos kéziszerszám működés közben elektromágneses mezőt képez. Ez a mező bizonyos körülmények között befolyásolhatja az aktív és passzív orvosi implantátumok működését. A súlyos és halálos sérülések veszélyének csökkentése érdekében javasoljuk, hogy az orvosi implantátumokkal élő személyek az elektromos kéziszerszám kezelése előtt kérjék ki orvosuk és az implantátum gyártójának véleményét.

Fennmaradó kockázatok

A gép a technika mai állása és az elfogadott biztonságtechnikai szabályok szerint készült. Ennek ellenére munka közben felléphetnek egyedi maradék kockázatok.

- A hasítószerszám szakszerűtlen vezetésekor vagy a fa szakszerűtlen felhelyezésekor sérülésveszély fenyegeti az ujjakat és kezeket.
- Szakszerűtlen tartás vagy vezetés esetén a kisodródó munkadarab sérüléseket okozhat.
- Ha nem megfelelő elektromos csatlakozóvezetéseket használ, az áram veszélyeztetheti az egészséget.
- A fa különleges tulajdonságai (ágak, egyenetlen alak stb.) veszélyeket hordoznak magukban.
- Ezen túlmenően minden meghozott óvintézkedés ellenére vannak nem nyilvánvaló maradék kockázatok. A maradék kockázatok minimalizálhatók, ha összességében betartja a „Biztonsági utasítások” a „Rendeltetésszerű használat” c. fejezetek, valamint a kezelési útmutató tartalmát.
- Nem előírászerű villamos csatlakozóvezetékek használatakor áramütés veszélye áll fenn.
- Mielőtt a beállítási és karbantartási munkákat megkezdene, kapcsolja ki a Start gombot és húzza ki a hálózati csatlakozót.
- Minimálisra csökkenthetők azonban a „Biztonsági utasítások”, a „Rendeltetésszerű használat” és a kezelési útmutató együttes betartásával.

- Kerülje a gép véletlen üzembe helyezését: a dugós csatlakozó a csatlakozó aljzatba való bevezetésekor nem szabad megnyomni a bekapcsoló gombot. Használja az üzemeltetési utasításban ajánlott szerszámot. Ily módon biztosíthatja, hogy gépe mindig optimális teljesítménnyel működjön.
- A kezét tartsa távol a munkaterülettől, ha a gép üzemel.

7. Technikai adatok

Méret H x Sz x M	1160 x 425 x 610 mm
Faátmérő \varnothing min–max	5 - 25 cm
Fahosszúság max	52 cm
Tömeg állvány nélkül	59 kg
Tömeg állvánnyal együtt	64 kg
Motor	230V~ / 50 Hz
Felvételi teljesítmény P1	2200 W
Leadási teljesítmény P2	1700 W
Üzem mód	S3 25%
Hasító erő	max. 7 t
Hengerlöklet	370 mm
Henger előremenet	3,08 cm/s
Henger hátramenet	5,29 cm/s
Olajmennyiség	3,5 l
Üzemi nyomás	208 bar
Fordulatszám	2800 1/min

A műszaki változások jogát fenntartjuk!

Zaj

⚠ FIGYELMEZTETÉS: A zaj súlyos következményekkel járhat az egészség tekintetében. Ha a gép zaja meghaladja a 85 dB (A) értéket, akkor kérjük, viseljen megfelelő hallásvédőt.

Zajértékek

Hangteljesítménymércék L_{WA} :	96 dB (A)
Hangnyomásmérték L_{pA} :	89,9 dB (A)
Bizonytalanság $K_{WA/pA}$:	3 dB

*S3 üzemmód, időszakos, szakaszos működés az indítási folyamatnak a motor melegítésére gyakorolt hatása nélkül. Az üzemelés az elindulási időből, egy állandó terhelési időből és egy üresjáratú időből áll. A működési idő 10 perc, a relatív bekapcsolási idő a működési idő 25%-a.

Nyomóerő:

A beépített hidraulikaszivattyú teljesítményszintje rövid időre elérheti a 7 tonnás hasítóerő kifejtéséhez szükséges nyomásszintet. Alapbeállításként a hidraulikus hasító gyárilag ennél kb. 10%-kal alacsonyabb teljesítményszintre van beállítva.

Biztonsági okokból a felhasználó nem állíthatja át az alapbeállításokat. Kérjük, vegye figyelembe, hogy a külső körülmények, mint az üzemi és környezeti hőmérséklet, a légnyomás és a páratartalom befolyásolják a hidraulikaolaj viszkozitását. Emellett a gyártási tűrések és a karbantartási hibák is csökkenthetik az elérhető nyomás szintjét.

8. Kicsomagolás

- Nyissa ki a csomagolást és óvatosan vegye ki a készüléket.
- Távolítsa el a csomagolóanyagot, valamint a csomagolási / szállítási biztosításokat (ha vannak ilyenek).
- Ellenőrizze, hogy teljes-e a szállítmány.
- Ellenőrizze a készülék és a kiegészítő alkatrészek szállítás során keletkezett sérüléseit.
- Reklamáció esetén azonnal értesítse a beszállítót. Utólagos reklamációkat nem fogadunk el.
- Lehetősége szerint a garancia érvényességének leteltéig őrizze meg a csomagolást.
- A használatba vétel előtt ismerje meg a gépet a kezelési útmutatóból.
- Tartozékként, valamint kopó és pótalkatrészként csak eredeti alkatrészeket használjon. Pótalkatrészeket szakkereskedőjénél vásárolhat.
- Rendelésnél adja meg a cikkszámot, valamint a gép típusát és gyártási évét.

⚠ FIGYELEM

A készülék és a csomagolóanyag nem gyerekjáték! A gyerekek ne játsszanak a műanyag zacskókkal, fóliákkal és apró alkatrészekkel! Fennáll a lenyelés és fulladás veszélye!

9. Felépítés / Beüzemeltetés előtt

Legalább két személy végezze a készülék összeszerelését.

9.1 Állvány összeszerelése (3. + 4. ábra)

Csomagolástechnikai okokból az alvázat a vevőnek kell felszerelnie.

Ehhez használja a mellékelt M6 x 16 méretű hatlapú csavarokat és anyákat.

1. Távolítsa el a keréksapkát, és szerelje le a kerekeket.
2. Kapcsolja össze egymással és a géppel az alváz egyes alkatrészeit.
3. Ehhez vízszintesen állítsa a talajra a készüléket, és a hasítóék oldalán helyezze alá a csomagolás hungarocelldarabjait.
4. Szerelje az alváz keréktengelyeire a kerekeket.

9.2 Fogantyú felszerelése (4) (a tartozékcacskó) (5. ábra)

Két hengeresfejű csavar segítségével rögzítse a fogantyút az U-kengyelre.

9.3 Védőlemez felszerelése (L) (b tartozékcacskó) (6. + 7. ábra)

1. Rögzítse a védőlemezt (L) a törzsvezető lemezre (5), majd rögzítse azt a mellékelt hengeresfejű csavarokkal és anyákkal.
2. Oldja ki a hengeresfejű csavart az alátétkarikával, ami a keréktartón található.
3. Rögzítse a keresztmervítő másik végét a keresztfejű csavarral és az anyával a védőlemezre. (3)
4. A keresztmervítő (O) rögzítetlen végét vezesse az alátét és a keréktartó közé, majd húzza meg újra a hengeresfejű csavart (4).

9.4 Lerakóasztal felszerelése (K + M) (c + d + e tartozékcacskó) (8. + 9. + 10. ábra)

1. Rögzítse a lerakóasztalt (K) ugyanazon az oldalon, mint a védőlemezt (L). Rögzítse az asztalt két hengeresfejű csavarral és rugógyűrűvel a fahasítóra. (1)
2. Ügyeljen rá, hogy az asztal és a védőlemez síkban legyenek.
3. Csavarozza ki a csavart az állóláb bal oldalán.
4. Rögzítse a keresztmervítő másik végét a keresztfejű csavarral és az anyával a védőlemezre, mindent igazítson be, majd húzza meg szorosra a csavarokat.
5. A keresztmervítő (N) rögzítetlen végét most vezesse a csavar és az állóláb-tartó közé, majd húzza meg enyhén a csavart.
6. Ismétlje meg a folyamatot a másik oldalon is. Igazítsa egymáshoz a két asztalt, majd rögzítse azokat a hengeresfejű csavarokkal és az anyákkal (e).

9.5 Védőberendezés felszerelése (E - J) (f tartozékcacskó) (11. + 12. ábra)

1. Kösse össze a (H) és (I) védőberendezéseket egymással, majd rögzítse ezeket a két keresztfejű csavarral, rögzítőkapoccsal és anyacsavarral.
2. Rögzítse a védőberendezéseket (H, I, J) az arra kijelölt furatoknál. Ezek az asztal és a védőlemez oldalán találhatóak. Rögzítse a védőberendezést hét darab keresztfejű csavar, rögzítőkapocs és anya segítségével. Szerelje fel a védőberendezést (G) a kezelőkar-burkolatra (11), majd rögzítse azt egy keresztfejű csavar és egy anya segítségével.
3. Rögzítse a védőberendezéseket (E + F) a felülső oldalon. Rögzítse nyolc darab keresztfejű csavar, rögzítőkapocs és anya segítségével.
4. Rögzítse egymásra a védőberendezéseket (E + F) két darab keresztfejű csavar, rögzítőkapocs és anya segítségével.

⚠ FIGYELEM!

Az üzembe helyezés előtt feltétlenül szerelje össze teljesen a készüléket!

10. Üzembe helyezés

Győződjön meg arról, hogy hiánytalanul és az előírásoknak megfelelően szerelték össze a gépet. Minden egyes használat előtt ellenőrizze:

- a csatlakozóvezetékek sérült helyeit (szakadások, vágások és hasonlók),
- a gép esetleges sérüléseit,
- hogy az összes csavar szorosan meg van-e húzva,
- a hidraulika szivárgási helyeit és
- az olajsintet.
- a védőberendezések

Az olajsint ellenőrzése (17 ábra)

A hidraulikaberendezés egy zárt, olajtartállyal, olajszivattyúval és vezérlőszeleppel rendelkező rendszer. Rendszeresen, minden egyes üzembe helyezés előtt ellenőrizze a kenőolaj szintjét. A túl alacsony olajsint az olajszivattyú sérülését okozhatja. Az olajsint méréséhez teljesen csavarozza be a ní-vópálcát.

10.2 Légtelenítő csavar

A munkafolyamat megkezdése előtt, lazítsa meg pár csavaró mozdulattal a légtelenítő csavart (7), hogy ez által biztosítsa az olajtartályon belüli légáramlást. Ha a csavar a munkafolyamat során felhúzva marad, a hidraulikus mozgás túlnyomást fog eredményezni, amely károsíthatja az Ön gépét!

Minden szállítás előtt, feltétlenül húzza újra szorossa a csavart, hogy megakadályozza az olaj kiáramlását.

10.3 Fa hasítása

Csak egyenesen lefűrészelt fadarabokat hasítson. Ehhez a következőképpen járjon el:

1. Helyezze a hasítandó munkadarabot szintben és egyenesen a felfekvő felületre (3).
2. A Scheppach gépét kétkezes kiszolgáló egységgel látták el – a bal kéz kezeli a hidraulikus kart (10), a jobb kéz pedig a kioldó gombot (7).
3. Nyomja le a leírt módon a hidraulikus kart és oldja ki a hasítási folyamatot a kioldó gomb (7) működtetésével.

Az üzemelő elem egyikének felengedése a gép azonnali leállítását okozza. Mindkét elem felengedése a nyomólemezt visszatérését okozza.

Ha berendezés 5 másodpercen belül nem képes egy darabot elhasítani, haladéktalanul állítsa le a folyamatot. Lehetséges, hogy a darab túl kemény az Ön gépe teljesítményéhez. Fordítsa el a hasítandó darabot 90°-ban és próbálja meg újra.

Vigyázat: ha a hasítási folyamat meghaladja az 5 másodpercet, a túlterhelés károsíthatja a berendezést.

10.4 Löketerőkorlátozás

Rövid hasítandó darab esetén javasolt a nyomólemezt (10) löketerő korlátozása. Ennek érdekében nyomja meg a kezelőkar (12) és a kioldó gombot (6) és vezesse a nyomólapot (10) kevésbé a hasítandó darab elé. Most engedje el a kioldó gombot, helyezze a löketerőkorlátozási gyűrűt (7a) a burkolathoz és húzza azt meg. Végül, felengedheti újra a hidraulikus kart. A nyomólemezt most megáll a kiválasztott pozícióban.

10.5 Hibás megmunkálás, (13 ábra)

A hasítandó munkadarabot mindig szintben helyezze a felfekvő felületre! A munkadarabnak nem szabad elcsúsznia vagy ferdén állnia. A hasító kés mindig túlterhelésnek van alávetve, ha a hasítási folyamat nem az egész vágási felületen, hanem csak a felső tartományban jön létre. Soha ne hasítson több munkadarabot egyszerre! Fennáll a veszélye, hogy a részek egyike ellenőrizhetetlenül felgyorsul. Ez magas sérülési kockázatot hordoz magában!

10.6 Beékelődött munkadarab (14 + 15 ábra)

Soha ne próbálja meg a beékelődött munkadarabot kiütögetni a gépből. Ez balesetekhez és a gép megrongálódásához vezethet. A következőképpen járjon el:

1. Hagyja a nyomólemezt visszatérni a kiindulási helyzetébe.
2. Helyezzen egy éket a hasítandó darab alá, az ábra alapján.
3. Oldjon ki egy hasító folyamatot, hogy a nyomólap az éket egészen a kioldandó darab alá tolja.
4. A fenti lépéseket ismétlje meg az új ékekkel addig, amíg a hasítandó darab fent kitolódik a gépből.

11. Elektromos csatlakoztatás

A telepített elektromos motor üzemkészen csatlakozik. A csatlakozás megfelel a vonatkozó VDE és DIN rendelkezéseknek.

A vásárló által használt hálózati csatlakozó, valamint az általa használt hosszabbító vezeték is feleljen meg ezeknek az előírásoknak.

Sérült elektromos csatlakozóvezetékek

Az elektromos csatlakozóvezetékek szigetelése gyakran megsérül.

Ennek oka lehet:

- Nyomási helyek, ha a csatlakozóvezeték ablak- vagy ajtóréseken keresztül vezet.
- Törési helyek a csatlakozóvezetékek szakszerűtlen rögzítése vagy vezetése miatt.

- Vágási helyek a csatlakozóvezetéken való áthajtás miatt.
- Szigetelés sérülése a fali csatlakozóaljzattól való kiszakítás miatt.
- Repedések a szigetelés öregedése miatt.

Ne használjon ilyen sérült elektromos csatlakozóvezetékeket, mivel használatuk a szigetelés sérülése miatt életveszélyes.

Rendszeresen ellenőrizze, hogy nem sérültek-e az elektromos csatlakozóvezetékek. Ügyeljen arra, hogy ellenőrzéskor a vezeték ne csatlakozzon a hálózatra.

Az elektromos csatlakozóvezetékek feleljenek meg a vonatkozó VDE és DIN rendelkezéseknek. Csak H07RN jelölésű csatlakozóvezetékeket használjon.

A csatlakozóvezeték típusának megnevezését a vezetéken fel kell tüntetni.

Egyfázisú váltóáramú motor esetén a magas (3000 watt feletti) indítási árammal rendelkező gépekhez C 16A vagy K 16A biztosíték használatát javasoljuk!

DIN EN 61000-3-11

- A termék megfelel az EN 61000-3-11 követelményeinek, és különleges feltételekkel csatlakoztatható. Ez azt jelenti, hogy nem engedélyezett a tetszőleges, szabadon választható csatlakozási pontokon történő használat.
- Kedvezőtlen hálózati viszonyok esetén a készülék átmeneti feszültségingadozást okozhat.
- A termék kizárólag olyan csatlakozási pontokon történő használatra készült, amelyek
 - a. nem lépik túl a maximálisan megengedett $Z_{max} = 0.331 \Omega$ hálózati impedanciát, vagy
 - b. amelyeknél a hálózat állandó áramterhelhetősége fázisonként legalább 100 A.
- Felhasználóként Önnek kell gondoskodni arról, szükség esetén az áramszolgáltatóval egyeztetve, hogy az Ön csatlakozási pontja, amelyről Ön a terméket üzemeltetni kívánja, megfeleljen a fent megadott két a) vagy b) követelmény egyikének.

Váltóáramú motor 230 V~ / 50 Hz

Hálózati feszültség: 230 V~ / 50 Hz.

A hálózati csatlakozó és hosszabbító vezeték öterese legyenek = 3 fázis, N és védőföld (1/N/PE).

A 25 méternél rövidebb hosszabbító vezetékek keresztmetszete 1,5 négyzetmilliméter legyen.

12. Tisztítás

⚠ FIGYELEM!

Minden tisztítási munkálat előtt húzza ki a hálózati csatlakozódugót.

Azt javasoljuk, hogy a készüléket minden használat után tisztítsa meg.

Rendszeresen tisztítsa meg a készüléket egy nedves ruhával és egy kis kenőszappannal. Ne használjon tisztító- vagy oldószereket, mivel ezek kikezdehetik a készülék műanyag alkatrészeit. Ügyeljen arra, hogy ne juthasson víz a készülék belsejébe.

13. Szállítás

Az egyszerű szállításhoz a fahasító két kerékkel van felszerelve.

A gépet ferdén a kerekeire állítva lehet szállítani. Használja a szállítófogantyút: emelje fel, húzza vagy nyomja le. (16. ábra)

14. Tárolás

A készüléket és tartozékait sötét, száraz és fagymentes helyen, gyermekektől elzárva tárolja. Az optimális tárolási hőmérséklet 5 és 30°C között van.

Takarja le az elektromos szerszámot, ezzel védve portól és nedvességtől. A kezelési útmutatót az elektromos szerszámmal együtt őrizze meg.

15. Karbantartás

⚠ FIGYELEM!

Minden karbantartási munkálat előtt húzza ki a hálózati csatlakozódugót.

A következőket ajánljuk:

- A hasító kés kopó alkatrész, amely igény szerint utánélezést igényel.
- A kombinált kétkezes védőszerkezetnek könnyű futásúnak kell maradnia. Alkalmanként ajánlatos pár csepp olajjal bekenni.
- Tartsa tisztán a felhelyezési felületet.
- Alkalmazzon kenőzsírt a csúszó sínekre.

Rendszeresen ellenőrizze az olajsintet.

A túl alacsony olajsint az olajszivattyú sérülését okozza. Rendszeresen ellenőrizze a hidraulikus csatlakozások és csavarkötések tömítettségét – adott esetben húzza után őket.

Mikor kell elvégezni az olajcserét?

Az olajcserét 150 üzemóránként kell elvégezni.

Olajcsere (17 - 20 ábra)

1. Állítsa a fahasítót kiinduló pozícióba, majd húzza ki a hálózati csatlakozót.
2. Csavarozza ki az olaj-leeresztő csavart (8) a nivópálcával, és tegye félre. (18. ábra)
3. A gépe mellé helyezzen el egy üres 4 literes edényt és az 19. ábrának megfelelően állítsa fel.

Várjon, amíg az összes elhasznált olaj kifolyik. Az elhasznált olajat a környezetvédelmi normáknak megfelelően távolítsa a hulladékgyűjtőbe! A használt olajat környezetbarát módon ártalmatlanítsa!

4. Most fordítsa meg a gépet (20. ábra), hogy kb. 2,4 l hidraulika olaj utántöltését elvégezhesse.
5. Most az olaj-leeresztő csavart (8) a nivópálcával megtisztítva vezesse be a még függőlegesen álló gépbe. Ismét húzza ki, ekkor a két bemetszés között olajréteg kell látható legyen. (17. ábra)
6. Ekkor ismét szorítsa meg az olaj-leeresztő csavart a nivópálcával. Ezt követően az gépet egy párszor működtesse üresen.
7. Ellenőrizze utoljára az olajsintet és szükség esetén töltsön be még olajat.

Az így nyert elhasznált olajat szabályszerűen, a helyi elhasznált olaj gyűjtőhelyre távolítsa el. Tilos az elhasznált olajnak a talajba kerülni vagy azt a háztartási hulladék közé keverni.

HLP 32 sorozatú olaj használatát javasoljuk

Az elektromos berendezések

Az elektromos berendezések csatlakoztatását és javítását csak villamosági szakember végezheti.

Kérdései esetén az alábbi adatokat kell megadni:

- Motor áramtípusa
- Gép típuscímkejének adatai
- Motor típuscímkejének adatai

Szervíz-információk

Figyelembe kell venni, hogy ennél a terméknél a következő részek már használat szerinti vagy természetes kopásnak vannak alávetve ill. a következő részekre van mint fogyóeszközökre szükség.

Gyorsan kopó részek*: Osztó ék, hidraulikaolaj, osztott görgős vezetők

* nincs okvetlenül a szállítás terjedelmében!

16. Megsemmisítés és újrahasznosítás

A szállítási károk megakadályozásához a készülék egy csomagolásban található. Ez a csomagolás nyersanyag és ezáltal ismét felhasználható vagy pedig visszavezethető a nyersanyag körforgáshoz. A készülék és annak a tartozékai különböző anyagokból állnak, mint például fémből és műanyagokból. Vigye a károsult alkatrészeket a különhulladék megsemmisítési helyhez. Érdeklődjön utánna a szaküzletben vagy a községi közigazgatásnál!

Ne dobja a használt berendezéseket a háztartási hulladékba!



Ez a szimbólum arra hívja fel a figyelmet, hogy a terméket az elektromos és elektronikus berendezések hulladékairól szóló irányelv (2012/19/EU) és a nemzeti törvények értelmében nem szabad a háztartási hulladékba dobni. Ezt a terméket egy erre alkalmas gyűjtőhelyen kell leadni. Ez történhet például egy hasonló termék vásárlásakor történő visszaadással vagy az elektromos és elektronikus berendezések hulladékait újrahasznosító hivatalos gyűjtőhelyen történő leadással. A használt berendezések szakszerűtlen kezelése a használt elektromos és elektronikai berendezésekben gyakran megtalálható potenciálisan veszélyes anyagok miatt negatív hatással lehet a környezetre és az emberek egészségére. Ezen termék szakszerű ártalmatlanításával ráadásul a természeti erőforrások hatékony használatához is hozzájárul. A használt berendezések gyűjtőhelyeivel kapcsolatban a városvezetésnél, a helyi közterület-fenntartónál, az elektromos és elektronikus berendezések hivatalos gyűjtőhelyén vagy a hulladékszállító vállalatnál érdeklődhet.

17. Hibaelhárítás

A következő táblázat bemutatja a hibák tüneteit, és ismerteti azok elhárításának módját arra az esetre, ha az Ön által vásárolt gép nem működne megfelelően. Ha a problémát ezzel nem sikerül lokalizálni és orvosolni, forduljon az illetékes szervizhez.

Üzemzavar	Lehetséges ok	Elhárítás
A motor függetlenül fejezi be a hasítási folyamatot.	A túlfeszültség-védőszerkezet kioldódott.	Forduljon villamossági szakemberhez.
A hasítandó munkadarab hasítása nem történt meg.	A gép rosszul van felszerelve.	A hasítandó munkadarabot helyezze be helyesen a gépbe, lásd a „Kezelés” fejezetet.
	A hasítandó munkadarab kerülete meghaladja a motor kapacitását.	A hasítandó munkadarabot fűrészelve megfelelő méretűre.
	A hasítóék tompa.	Csiszolja meg a hasítóéket.
	Olajszivárgás.	Tárja fel a tömítetlen helyeket, majd forduljon a szakkereskedőhöz.
A nyomólemez vibrál, zajokat kelt.	Olajhiány és levegőfólszeg a hidraulikus rendszerben	Ellenőrizze az olajsintet, adott esetben végezzen utántöltést, másként hívja a szakkereskedőt.
Olajszivárgás a hengernél vagy más helyeken	Levegőlyuk a hidraulikus rendszerben az üzemelés alatt.	Használat előtt, pár csavaró mozdulattal lazítsa meg a légtelenítő csavart.
	A szállítás előtt nincs meghúzva a légtelenítő csavar.	Szállítás előtt húzza szorosra a légtelenítő csavart.
	Olaj-leeresztő csavar kicsavarozása	Olaj-leeresztő csavar becsavarozása
	Az olajszelep és/vagy a tömítések meghibásodtak.	Forduljon a szakkereskedőhöz.

Objaśnienie symboli na urządzeniu

Zastosowanie symboli w niniejszym podręczniku ma za zadanie zwrócić uwagę na możliwe ryzyka. Symbole bezpieczeństwa i ich objaśnienia muszą być dokładnie zrozumiane. Same ostrzeżenia nie powodują usunięcia ryzyka i nie mogą zastąpić prawidłowych środków ochrony przed wypadkami.

	Przed uruchomieniem przeczytać podręcznik.
	Należy stosować naszniki ochronne. Hałas może powodować utratę słuchu.
	Nosić obuwie ochronne.
	Nosić okulary ochronne.
	Używać rękawic roboczych.
	Demontowanie lub modyfikowanie osłon i zabezpieczeń jest zabronione.
	Nie dopuszczać do rozlania oleju hydraulicznego na ziemi. Zużyty olej utylizować w lokalnym punkcie zbiórki zużytego oleju. Wylewanie starego oleju na ziemię lub mieszanie go z odpadami jest zabronione.
	Przed naprawą, czyszczeniem lub konserwacją wyłączyć wtyczkę sieciową urządzenia!
	Wysokie napięcie! Śmiertelne niebezpieczeństwo!
	Nie sięgać do obszaru, w którym następuje rozszczepianie! Niebezpieczeństwo zranienia! Niebezpieczeństwo przecięcia i zgniecenia;
	Nie dopuszczać do użytkowania maszyny bez nadzoru!
	Uwaga! Ruchome części!
	W obszarze roboczym maszyny może przebywać tylko operator. Pilnować, aby osoby postronne oraz zwierzęta domowe i użytkowe nie podchodziły do strefy zagrożenia (muszą zachowywać odległość co najmniej 5 m).
	Uwaga Miejsca w niniejszej instrukcji obsługi, które dotyczą bezpieczeństwa użytkownika, zostały oznaczone następującym znakiem

Spis treści:
Strona:

1.	Wprowadzenie.....	49
2.	Opis urządzenia	49
3.	Zakres dostawy.....	49
4.	Użytkowania zgodnego z przeznaczeniem.....	49
5.	Ogólne wskazówki dotyczące bezpieczeństwa.....	50
6.	Dodatkowe wskazówki dotyczące bezpieczeństwa	51
7.	Dane techniczne	51
8.	Rozpakowanie.....	52
9.	Montaż / Przed uruchomieniem	52
10.	Uruchamianie	53
11.	Przyłącze elektryczne.....	54
12.	Czyszczenie	54
13.	Transport	54
14.	Przechowywanie	54
15.	Konserwacja.....	54
16.	Utylizacja i recykling.....	55
17.	Pomoc dotycząca usterek.....	56

1. Wprowadzenie

Producent: scheppach

Fabrikation von Holzbearbeitungsmaschinen GmbH
Günzburger Straße 69
D-89335 Ichenhausen

Szanowny kliencie,

Życzymy wiele radości i sukcesów w trakcie pracy z nowo nabytym urządzeniem.

Wskazówka:

W świetle obowiązującego prawa dotyczącego odpowiedzialności za produkt producent tego urządzenia nie odpowiada za szkody, które powstały w tym urządzeniu lub poprzez jego działanie, podczas:

- nieprawidłowej obsługi,
- nieprzestrzegania instrukcji obsługi,
- napraw przeprowadzanych przez osoby trzecie, nieautoryzowanych fachowców,
- montażu i wymiany na nieoryginalne części,
- użytkowania niezgodnego z przeznaczeniem,
- awarii instalacji elektrycznej, w przypadku nieprzestrzegania przepisów elektrycznych i przepisów VDE: 0100, DIN 57113 / VDE 0113.

Rekomendujemy Państwu:

Przed montażem i pierwszym uruchomieniem przeczytajcie Państwo cały tekst instrukcji obsługi.

Instrukcja obsługi powinna Państwu ułatwić poznanie urządzenia oraz możliwości jego eksploatacji zgodnej z przeznaczeniem.

Instrukcja obsługi zawiera ważne wskazówki umożliwiające bezpieczną, fachową i ekonomiczną pracę z tym urządzeniem oraz informuje, jak uniknąć niebezpieczeństw, oszczędzić na kosztach napraw, ograniczyć czas przestojów i zwiększyć niezawodność oraz okres użytkowania urządzenia.

Oprócz zasad bezpieczeństwa zawartych w instrukcji obsługi koniecznie musicie Państwo dodatkowo przestrzegać przepisów dot. eksploatacji maszyn, obowiązujących w Państwa kraju.

Prosimy, żebyście Państwo przechowywali instrukcję obsługi przy urządzeniu i zabezpieczyli ją przed zanieczyszczeniami i wilgocią w plastikowej osłonie. Przed podjęciem pracy każda osoba obsługująca musi ją przeczytać i dokładnie przestrzegać. Maszyna może być obsługiwana jedynie przez osoby, które zostały poinstruowane i przeszkolone odnośnie jej użytkowania i związanych z tym niebezpieczeństw. Należy przestrzegać minimalnego wieku pracowników. Obok wskazówek dot. bezpieczeństwa zawartych w tej instrukcji obsługi oraz przepisów obowiązujących w Państwa kraju, należy również przestrzegać innych powszechnie uznanych technicznych norm dot. eksploatacji urządzeń do obróbki drewna.

Nie ponosimy odpowiedzialności za wypadki lub szkody powstałe wskutek nieprzestrzegania niniejszej instrukcji oraz wskazówek bezpieczeństwa.

2. Opis urządzenia

1. Urządzenie ochronne
2. klin rozszczepiający
3. Stół odkładczy na rozłupane drewno
4. Uchwyt
5. Płyta prowadząca pień
6. Przycisk wyzwalający
7. Śruba odpowietrzająca
8. Śruba spustowa oleju z prętowym wskaźnikiem poziomu oleju
9. powierzchnia nośna
10. płyta dociskowa
11. Osłona dźwigni obsługowej
12. Dźwignia obsługowa
13. silnik
14. Koła transportowe
15. Śruba ogranicznikowa ciśnienia
16. Stojak

3. Zakres dostawy

- A. Instrukcja obsługi
- B. Torebka (a, b, c, d, e, f)
- C. Uchwyt
- D. Łuparka klinowa do drewna
- E. Urządzenie ochronne górne 1
- F. Urządzenie ochronne górne 2
- G. Urządzenie ochronne lewe
- H. Urządzenie ochronne tylne 1
- I. Urządzenie ochronne tylne 2
- J. Urządzenie ochronne przednie
- K. Stół odkładczy 1
- L. Osłona blaszana
- M. Stół odkładczy 2
- N. Podpory ukośne (2x)
- O. Podpora ukośna

4. Użytkowania zgodnego z przeznaczeniem

Urządzenia używać tylko zgodnie z jego przeznaczeniem. Każde użycie, odbiegające od opisanego w niniejszej instrukcji jest niezgodne z przeznaczeniem urządzenia. Za powstałe w wyniku niewłaściwego użytkowania szkody lub zranienia odpowiedzialność ponosi użytkownik/ właściciel, a nie producent.

Do zgodnego z przeznaczeniem wykorzystywania zalicza się również przestrzeganie wskazówek dotyczących bezpieczeństwa, a także instrukcji montażu i wskazówek dot. eksploatacji, zawartych w instrukcji obsługi.

Osoby obsługujące i konserwujące maszynę muszą dobrze znać jej działanie oraz zostać poinformowane o ewentualnych zagrożeniach.

Oprócz tego należy przestrzegać wszystkich obowiązujących przepisów bezpieczeństwa pracy.

Dodatkowo należy stosować się do zasad bezpieczeństwa i higieny pracy oraz wymogów medycyny pracy.

Wszelkie modyfikacje urządzenia powodują wykluczenie odpowiedzialności producenta za powstałe w ich następstwie szkody.

- Łuparka hydrauliczna może być używana tylko do pracy poziomej. Drewno może być rozłupywane tylko w pozycji poziomej, wyłącznie w kierunku zgodnym z kierunkiem włókien drewna. Wielkość kawałka drewna nadającego się do rozłupania wynosi maksymalnie 52 cm.
- Nigdy nie ustawiać kawałków drewna w pozycji pionowej oraz w kierunku prostopadłym do kierunku jego włókien!
- Należy przestrzegać wartości i wymiarów dot. przepisów bezpieczeństwa, pracy oraz konserwacji producenta określonych w rozdziale 'Dane Techniczne' techniczne.
- Należy przestrzegać obowiązujących przepisów Obowiązujące przepisy BHP oraz innych ogólnie przyjętych zasad przyjęte zasady bezpieczeństwa muszą być przestrzegane.
- Urządzenie powinno być obsługiwane wyłącznie przez osoby do tego przeszkolone. To samo dotyczy się konserwacji i napraw. Osoby te powinny być ponadto obeznane z maszyną oraz poinformowane o potencjalnych niebezpieczeństwach. Producent nie ponosi odpowiedzialności za szkody wynikłe z dokonywania modyfikacji urządzenia na własną rękę.
- Urządzenie powinno być użytkowane wyłącznie z oryginalnymi akcesoriami i narzędziami dostarczonymi przez producenta.
- Jakiegokolwiek inne użytkowanie jest niewłaściwe. Producent nie odpowiada za szkody powstałe na skutek niewłaściwego użytkowania, użytkownik ponosi ryzyko wyłącznie na własną odpowiedzialność.
- Miejsce pracy należy utrzymywać w czystości oraz wolne od jakichkolwiek przeszkód.
- Maszynę należy użytkować wyłącznie na równym i solidnym podłożu.
- Przed każdym użyciem należy sprawdzić, czy narzędzie do rozszczepiania działa prawidłowo.
- Należy korzystać z urządzenia wyłącznie w miejscach znajdujących się na wysokości nie przekraczającej 1000 m n.p.m.

Proszę pamiętać o tym, że nasze urządzenie nie jest przeznaczony do zastosowania zawodowego, rzemieślniczego lub przemysłowego. Umowa gwarancyjna nie obowiązuje, gdy urządzenie było stosowane w zakładach rzemieślniczych, przemysłowych lub do podobnych działalności.

5. Ogólne wskazówki dotyczące bezpieczeństwa

⚠ OSTRZEŻENIE: Podczas stosowania narzędzi elektrycznych należy przestrzegać wymienionych poniżej podstawowych zasad bezpieczeństwa, aby zmniejszyć ryzyko pożaru, porażenia prądem i obrażeń ciała. Przeczytać wszystkie instrukcje przed przystąpieniem do posługiwania się tym narzędziem.

- Przestrzegać wszystkich wskazówek bezpieczeństwa i wskazówek dotyczących zagrożeń umieszczonych na maszynie.
- Wszystkie instrukcje bezpieczeństwa oraz ostrzeżenia przed niebezpieczeństwem powinny znajdować się na maszynie. Powinno się je utrzymywać w czytelnym stanie.
- Elementów ochronnych znajdujących się na maszynie nie można demontować, ani czynić bezużytecznymi, elementów ochronnych znajdujących się na maszynie.
- Należy sprawdzić przewody zasilające. Nie używać uszkodzonych przewodów. Patrz - połączenie Zob. Połączenie elektryczne.
- Przed rozpoczęciem użytkowania maszyny należy sprawdzić, czy funkcja obsługi oburęcznej działa poprawnie.
- Operator maszyny musi mieć co najmniej 18 lat. Praktykanci muszą mieć co najmniej 16 lat i wykonywać pracę jedynie pod nadzorem.
- Nie pozwalać dzieciom pracować z użyciem tego urządzenia
- Podczas pracy należy nosić rękawice robocze i obuwie ochronne, okulary ochronne, odzież ściśle przylegającą do ciała i naszniki ochronne (środki ochrony indywidualnej).
- Zachować ostrożność podczas pracy: istnieje ryzyko urazów palców oraz dłoni podczas użycia narzędzia rozszczepiającego.
- Prace związane z przełączaniem, ustawianiem, pomiarami i oczyszczaniem należy przeprowadzać wyłącznie wtedy, gdy silnik jest wyłączony. Odłączyć zasilanie.
- Prace instalacyjne, naprawa i konserwacja instalacji elektrycznej mogły być wykonywane wyłącznie przez specjalistów.
- Po zakończeniu naprawy lub konserwacji wszystkie elementy ochronne i zabezpieczające muszą być jak najszybciej zamontowane z powrotem.
- Przed opuszczeniem miejsca pracy należy wyłączyć silnik. **Odłączyć zasilanie.**

- **Usuwanie urządzenia ochronnego oraz praca bez urządzenia ochronnego jest surowo zabroniona.**
- Ze względu na właściwości drewna (np. zrosty, kłody o nieregularnym kształcie itd.), podczas pracy mogą pojawić się zagrożenia związane z wyrzucaniem elementów, zablokowaniem łuparki oraz zmiążdżeniami.

6. Dodatkowe wskazówki dotyczące bezpieczeństwa

- Łuparkę do drewna musi obsługiwać tylko **jedna osoba**.
- Nigdy nie rozłupywać pni, które zawierają **gwoździe, drut** lub inne przedmioty.
- Rozłupane drewno i wióry drewniane stwarzają **zagrożenie w obszarze roboczym**. Istnieje niebezpieczeństwo potknięcia się, poślizgnięcia się lub upadku. Utrzymywać zawsze porządek w obszarze roboczym.
- Nigdy nie kłaść dłoni na ruchomych elementach, gdy maszyna jest włączona.
- Rozłupywać tylko kawałki drewna o **długości** do 52 cm.

⚠ **Ostrzeżenie!** Niniejsze narzędzie elektryczne wytwarza podczas pracy pole elektromagnetyczne. Pole to może w pewnych okolicznościach wpływać negatywnie na aktywne lub pasywne implanty medyczne. W celu zmniejszenia ryzyka poważnych lub śmiertelnych obrażeń, osobom z implantami medycznymi przed użyciem narzędzia elektrycznego zalecamy konsultację z lekarzem i producentem.

Pozostałe zagrożenia

Niniejsze urządzenie zostało stworzone zgodnie z obecnym poziomem techniki i uznanymi zasadami bezpieczeństwa. Pomimo tego, to podczas pracy mogą pojawić się pojedyncze sytuacje wzmożonego ryzyka, których nie sposób uniknąć.

- Ryzyko urazów palców oraz dłoni podczas użycia narzędzia rozszczepiającego podczas nieprawidłowego podawania lub podpierania kawałków drewna.
- Ryzyko obrażeń w wyniku odrzucanych elementów podczas nieprawidłowego podawania lub trzymania kawałków drewna.
- Ryzyko porażenia prądem na skutek użycia niewłaściwych przewodów podłączeniowych do sieci elektrycznej.
- Przed podjęciem prac nastawczych lub konserwacyjnych zwolnić przycisk Start i wyciągnąć wtyczkę sieciową.
- Mimo wszystkich podjętych środków ostrożności, może się ponadto pojawić niewidoczne ryzyko.

- Ryzyko, którego nie można wykluczyć, można zminimalizować, jeśli przestrzega się Instrukcji bezpieczeństwa oraz Zasad użytkowania zgodnego z przeznaczeniem, a także instrukcji obsługi urządzenia.
- Unikać przypadkowego uruchamiania maszyny: podczas wkładania wtyczki do gniazda przycisk uruchamiający nie może być wciśnięty. Stosować narzędzie zalecane w niniejszej instrukcji obsługi. W ten sposób zapewni się optymalną wydajność maszyny.
- Nie zbliżać rąk do obszaru roboczego, gdy maszyna jest uruchomiona.

7. Dane techniczne

Wymiary dł. x szer. x wys.	1160 x 425 x 610 mm
Ø drewna min. - maks.	50 - 250 mm
Długość drewna min. - maks.	200 - 520 mm
Ciężar bez podstawy	59 kg
Ciężar z podstawą	64 kg
Silnik	230 V~ / 50 Hz
Pobór mocy P1	2200 W
Moc wyjściowa P2	1700 W
Tryb pracy	S3 25%
Siła rozszczepiania	maks. 7 t
Przesuw cylindra	370 mm
Wybieg cylindra	3,08 cm/sec
Powrót cylindra	5,29 cm/sec
Ilość oleju	3,5 l
Ciśnienie robocze	208 bar
liczba obrotów	2800 1/min

Wszelkie zmiany techniczne są zastrzeżone!

Hałas i drgania

⚠ **OSTRZEŻENIE:** Hałas może negatywnie oddziaływać na zdrowie. Jeżeli hałas wytwarzany przez maszynę przekracza 85 dB (A), należy nosić odpowiednie nauszniki ochronne.

Parametry hałasu

Moc akustyczna L_{WA}	96 dB (A)
Ciśnienie akustyczne L_{pA}	89,9 dB (A)
Niepewność $K_{WA/pA}$	3 dB

*Rodzaj pracy S3, praca okresowa długotrwała. Eksploatacja składa się z czasu rozruchu, z czasu pracy pod stałym obciążeniem i z czasu biegu jałowego. Czas pracy wynosi 10 min., względny czas uruchomienia wynosi 25% czasu pracy.

Siła nacisku:

Poziom mocy wbudowanej pompy hydraulicznej może osiągnąć krótkoterminowy poziom ciśnienia dla siły rozdzielającej do 7 ton.

W ustawieniu podstawowym rozłupywarki hydrauliczne są fabrycznie ustawione na poziom mocy niższy o ok. 10%. Z przyczyn związanych z bezpieczeństwem, ustawienia podstawowe nie mogą być zmieniane przez użytkownika. Należy pamiętać, że na lepkość oleju hydraulicznego mają wpływ warunki zewnętrzne, takie jak temperatura pracy i otoczenia, ciśnienie i wilgotność powietrza. Ponadto, tolerancje produkcyjne i błędy konserwacyjne mogą wpływać na osiągalny poziom ciśnienia.

8. Rozpakowanie

- Otworzyć opakowanie i wyjąć ostrożnie urządzenie.
- Usunąć materiał opakowaniowy oraz zabezpieczenia opakowania/transportowe (jeśli występują).
- Sprawdzić, czy zakres dostawy jest kompletny.
- Sprawdzić urządzenie i elementy wyposażenia pod kątem uszkodzeń transportowych. W przypadku reklamacji natychmiast poinformować o tym dostawcę. Późniejsze reklamacje nie będą uznawane.
- W miarę możliwości zachować opakowanie do zakończenia okresu gwarancyjnego.
- Przed użyciem urządzenia zapoznać się z nim na podstawie instrukcji obsługi.
- W przypadku akcesoriów i części zużywalnych i zamiennych stosować wyłącznie oryginalne części firmy. Części zamienne można nabyć u swojego dystrybutora.
- Przy zamówieniach podawać nasze numery artykułów oraz typ i rok produkcji urządzenia.

⚠ UWAGA

Urządzenie i materiały opakowaniowe nie mogą służyć jako zabawka dla dzieci! Nie pozwalają dzieciom na zabawę plastikowymi torebkami, foliami lub małymi częściami! Istnieje niebezpieczeństwo połknięcia i uduszenia!

9. Montaż / Przed uruchomieniem

Do montażu urządzenia wymagane są przynajmniej dwie osoby.

9.1 Montaż podstawy (rys. 3 + 4)

Z powodów technicznych i ze względu na opakowanie klient musi samodzielnie zmontować podstawę. Należy do tego użyć załączonych sześciokątnych śrub M6 x 16 z nakrętkami.

1. Zdjąć z kół kołpaki i zdemontować koła.
2. Poszczególne części podwozia połączyć z maszyną.

3. W tym celu urządzenie należy ustawić poziomo na ziemi, podkładając pod nie, od strony klina rozdzielającego, styropianowe wypełnienia z opakowania.
4. Zamontować koła na osie podwozia.

9.2 Montaż uchwytu (4) (torebka a) (rys. 5)

Przymocować uchwyt do pałaka w kształcie litery U, stosując dwie śruby z łbem walcowym.

9.3 Montaż osłony blaszanej (L) (torebka b) (rys. 6 + 7)

1. Przymocować osłonę blaszaną (L) do płyty prowadzącej pień (5) i zamocować ją dołączonymi śrubami z łbem walcowym i nakrętkami.
2. Poluzować śrubę z łbem walcowym z podkładką znajdującą się przy mocowaniu koła.
3. Przymocować drugi koniec podpory ukośnej do osłony blaszanej z użyciem wkręta z rowkiem krzyżowym oraz nakrętki. (3)
4. Umieścić wolny koniec podpory ukośnej (O) pomiędzy podkładką a mocowaniem koła, ponownie dokręcić śrubę z łbem walcowym (4).

9.4 Montaż stołu odkładczego (K + M) (torebka c + d + e) (rys. 8 + 9 + 10)

1. Przymocować stół odkładczy (K) po tej samej stronie co osłonę blaszaną (L). Przymocować stół do łuparki z użyciem dwóch śrub z łbem walcowym i pierścieni sprężystych. (1)
Należy zwrócić uwagę, by stół i osłona blaszana były ustawione równo względem siebie.
2. Poluzować śrubę z lewej strony stojaka.
3. Przymocować drugi koniec podpory ukośnej do osłony blaszanej z użyciem wkręta z rowkiem krzyżowym i nakrętki, całość wyrównać i dokręcić śruby.
4. Umieścić otwarty koniec podpory ukośnej (N) pomiędzy śrubą a mocowaniem stojaka, następnie lekko dokręcić śrubę.
5. Powtórzyć proces po drugiej stronie.
6. Wyrównać oba stoły względem siebie i zamocować je z użyciem wkrętów z rowkiem krzyżowym i nakrętek (e).

9.5 Montaż urządzenia ochronnego (E - J) (torebka f) (rys. 11 + 12)

1. Połączyć urządzenia ochronne (H) oraz (I) ze sobą, zamocować je z użyciem dwóch wkrętów z rowkiem krzyżowym, klamer mocujących i nakrętek.
2. Przymocować urządzenia ochronne (H, I, J) w przewidzianych do tego otworach. Znajdują się one z boku stołu i osłony blaszanej. Zamocować urządzenie ochronne z użyciem siedmiu wkrętów z rowkiem krzyżowym, klamer mocujących i nakrętek. Zamontować urządzenie ochronne (G) przy osłonie dźwigni obsługowej (11) i zamoco-

wać je z użyciem wkręta z rowkiem krzyżowym i nakrętki.

3. Przymocować urządzenia ochronne (E + F) na górze. Zamocować je z użyciem ośmiu wkrętów z rowkiem krzyżowym, zacisków mocujących i nakrętek.
4. Połączyć urządzenia ochronne (E + F) ze sobą, używając do tego dwóch wkrętów z rowkiem krzyżowym, zacisków mocujących i nakrętek.

⚠ UWAGA!

Przed uruchomieniem urządzenie koniecznie całkowicie zmontować!

10. Uruchamianie

Upewnić się, że maszyna jest całkowicie i przepisowo zmontowana. Przed każdym użyciem sprawdzić:

- czy przewody przyłączeniowe są w poprawnym stanie (zwracać uwagę na pęknięcia, nacięcia itp.);
- maszyna nie jest uszkodzona;
- wszystkie śruby są poprawnie dokręcone;
- nie ma wycieków z instalacji hydraulicznej;
- poziom oleju
- oraz urządzenia zabezpieczające.

10.1 Kontrola poziomu oleju (rys. 17)

Instalacja hydrauliczna jest zamkniętym systemem zawierającym zbiornik oleju, pompę oleju i zawór sterujący. Poziom oleju należy regularnie kontrolować, zawsze przed uruchomieniem. Zbyt niski poziom oleju może spowodować uszkodzenie pompy. Poziom oleju musi znajdować się w obrębie środkowego zaznaczenia na prętowym wskaźniku poziomu oleju. Maszynę należy ustawić na równym podłożu. Aby dokonać pomiaru poziomu oleju, należy wkręcić całkowicie prętowy wskaźnik poziomu oleju.

10.2 Śruba odpowietrzająca

Przed rozpoczęciem pracy należy koniecznie przekręcić kilkakrotnie (poluzować) śrubę odpowietrzającą (7), aby zapewnić cyrkulację powietrza w zbiorniku oleju. Jeśli podczas pracy śruba zostanie dokręcona, ruchy hydrauliczne spowodują nadciśnienie, które może następnie uszkodzić maszynę! Przed każdym transportem urządzenia, należy koniecznie dokładnie dokręcić śrubę odpowietrzającą, by zapobiec wyciekowi oleju.

10.3 Rozłupywanie drewna

Należy rozłupywać jedynie prosto ucięte kawałki drewna.

1. Umieścić przedmiot do rozłupywania równo i prosto na powierzchni nośnej (9)
2. Maszyna jest przystosowana do obsługi oburęcznej – lewa ręka obsługuje dźwignię hydrauliczną (12), prawa ręka – przycisk zwalniający (6).

3. Dźwignię hydrauliczną przesunąć w dół w opisanym sposobie i rozpocząć proces łupania przez naciśnięcie przycisku zwalniającego (6).

Puszczanie jednego z elementów sterujących powoduje natychmiastowe zatrzymanie się maszyny. Wypuszczenie z rąk obu elementów sterujących prowadzi do przesunięcia płyty dociskowej do pozycji wyjściowej.

Jeśli urządzenie nie jest w stanie w ciągu 5 sekund rozłupać kawałka drewna, należy natychmiast zatrzymać urządzenie. Oznacza to, że przedmiot jest najprawdopodobniej zbyt twardy w stosunku do możliwości maszyny Scheppach. Należy obrócić przedmiot rozłupywany o 90° i spróbować jeszcze raz. Uwaga: ciągła praca maszyny przez okres dłuższy niż 5 sekund powoduje przegrzanie, co może prowadzić do uszkodzenia urządzenia.

10.4 Ograniczanie przesuwu

Przy pracy z krótkimi przedmiotami rozłupywanymi, warto ograniczyć przesuw płyty dociskowej (10). W tym celu należy nacisnąć dźwignię hydrauliczną (12) oraz przycisk zwalniający (6) i przesunąć płytę dociskową zbliżając ją do kawałka drewna.

Następnie należy zwolnić przycisk, ustawić pierścień ograniczający przesuw (7a) na budowie i dokręcić. Na koniec można zwolnić dźwignię hydrauliczną. Płyta dociskowa pozostanie w wybranym położeniu.

10.5 Niewłaściwe ładowanie (Rys. 13)

Należy umieszczać przedmioty do rozłupywania zawsze równo na powierzchni nośnej! Drewno nie powinno się przesuwac ani ustawiać się pod kątem. Klin rozszczepiający zostanie nadwyrężony, jeśli proces rozłupywania nie będzie odbywał się wzdłuż całej krawędzi, lecz tylko w części górnej. Nigdy nie rozłupywać kilku kawałków drewna naraz! Prowadzi to do niebezpieczeństwa, ponieważ jeden z przedmiotów może wypaść w niekontrolowany sposób. Wysokie ryzyko zranienia!

10.6 Zaklinowany przedmiot rozłupywany (Rys. 14 + 15)

Nigdy nie należy próbować wybić zaklinowanego kawałka drewna z maszyny. Może to prowadzić do wypadków i uszkodzenia urządzenia. Należy postępować w następujący sposób:

1. Pozwolić, by płyta dociskowa wróciła do pozycji wyjściowej.
2. Umieścić klin pod zaklinowanym przedmiotem, jak pokazano na rysunku (Rys. 15).
3. Rozpocząć proces rozłupywania, by płyta dociskowa wypychała klin głębiej pod kawałek rozszczepiany.
4. Powtarzać powyższe kroki z kolejnym klinem, dopóki rozłupywany kawałek nie zostanie wypchnięty w górę z maszyny.

11. Przyłącze elektryczne

Zainstalowany silnik elektryczny jest gotowy do eksploatacji. Przyłącze odpowiada właściwym przepisom VDE (Związek Elektryków Niemieckich) oraz normom DIN.

Przyłącze sieciowe udostępniane przez klienta oraz przedłużacz muszą być zgodne z powyższymi przepisami.

Uszkodzone przyłącze elektryczne

Na przewodach elektrycznych powstają często uszkodzenia izolacji.

Przyczyną może być:

- Ściskanie, w przypadku gdy przewody są prowadzone przez okna lub szczeliny w drzwiach.
- Zagięcia, w przypadku nieprawidłowego zamocowania lub prowadzenia przewodów.
- Przecięcia, w przypadku najeżdżania na przewody.
- Uszkodzenia izolacji, w przypadku wyrywania z gniazdka ściennego.
- Pęknięcia, w przypadku starej izolacji.

Uszkodzone przewody elektryczne nie mogą być stosowane i ze względu na uszkodzenie izolacji zagrażają życiu.

Elektryczne przewody należy regularnie kontrolować pod kątem uszkodzeń. Pamiętać, by podczas sprawdzania przewodu nie był on podłączony do sieci elektrycznej.

Przewody elektryczne muszą odpowiadać właściwym przepisom VDE (Związek Elektryków Niemieckich) oraz normom DIN. Stosować wyłącznie przewody elektryczne z oznaczeniem H05VV-F.

Odpowiednia informacja znajduje się na oznaczeniu typu, umieszczonym na przewodzie.

W przypadku jednofazowego silnika prądu przemianowego zalecamy, dla maszyn o wysokim prądzie rozruchowym (od 3000 watów), zabezpieczenie C 16A lub K 16A!

DIN EN 61000-3-11

- Produkt odpowiada wymogom normy EN 61000-3-11 i jest odbiornikiem objętym specjalnymi warunkami przyłączenia. Oznacza to, iż niedopuszczalne jest podłączanie go do sieci w dowolnie wybranych miejscach.
- Przy niekorzystnych warunkach zasilania urządzenie może spowodować przejściowe wahania napięcia.
- Urządzenie może być podłączane do sieci jedynie w punktach:
 - a) nie przekraczających maksymalnej, dopuszczalnej impedancji $Z_{sys} = 0,331 \Omega$ lub
 - b) w których wytrzymałość sieci na obciążenie prądem stałym wynosi przynajmniej 100 A na fazę

- Użytkownik musi się upewnić w odpowiednim zakładzie energetycznym, iż miejsce, w którym chce on podłączyć urządzenie odpowiada jednemu z wyżej wymienionych wymogów a) lub b).

Silnik prądu zmiennego 230 V~/50 Hz.

Napięcie znamionowe musi wynosić 230 V~/50 Hz.

Przyłączenie sieciowe oraz przedłużacz muszą mieć potrójny splot = P+N+SL.–(1/N/PE).

Przedłużacze o długości 25 m muszą posiadać przekrój wynoszący 1,5 milimetra kwadratowego.

Przyłączenie sieciowe jest zabezpieczone bezpiecznikiem 16 A.

12. Czyszczenie

⚠ UWAGA!

Przed podjęciem wszelkich czynności związanych z czyszczeniem wyciągnąć wtyczkę sieciową.

Zalecamy czyszczenie urządzenia bezpośrednio po każdym użyciu.

Urządzenie powinno się regularnie czyścić wilgotną szmatką i niewielką ilością mydła szarego. Nie używać środków czyszczących ani rozpuszczalników; mogłyby one uszkodzić plastikowe części urządzenia. Uważać, aby do wnętrza nie dostała się woda.

13. Transport

Łuparka klinowa do drewna wyposażona jest w dwa koła umożliwiające łatwy transport.

Maszynę można transportować ukośnie na kołach. Użyć uchwytu transportowego, unieść ją i ciągnąć lub pchać. (rys. 16)

14. Przechowywanie

Urządzenie i jego wyposażenie przechowywać w miejscu zaciemnionym, suchym i zabezpieczonym przed mrozem oraz niedostępnym dla dzieci. Optymalna temperatura przechowywania wynosi od 5 do 30°C.

Narzędzie elektryczne przechowywać w oryginalnym opakowaniu. Przykryć narzędzie elektryczne, by chronić je przed pyłem lub wilgocią. Zachować instrukcję obsługi urządzenia elektrycznego.

15. Konserwacja

⚠ UWAGA!

Przed podjęciem wszelkich czynności związanych z konserwacją wyciągnąć wtyczkę sieciową.

Zaleca się:

- Nóż rozszczepiający jest częścią zużywalną, którą można naostrzyć, którą można zaostrzyć, którą można naostrzyć, którą można zaostrzyć, którą można zaostrzyć, którą można zaostrzyć.

- Zintegrowana obsługa oburęczna musi być łatwo dostępna. Od czasu do czasu, należy posmarować odpowiednie elementy kilkoma kroplami oleju.
- Powierzchnię utrzymywać w czystości.
- Szyny ślizgowe posmarować smarem.

Regularnie kontrolować poziom oleju.

Zbyt niski poziom oleju powoduje uszkodzenie pompy. Regularnie kontrolować szczelność przyłączy hydraulicznych i połączeń śrubowych — w razie potrzeby dokręcić.

Kiedy wymieniać olej?

Olej należy wymieniać co 150 godzin pracy.

Wymiana oleju (rys. 17 - 20)

1. Ustawić łuparkę klinową w pozycji startowej i wyjąć wtyczkę sieciową.
2. Odkręcić śrubę spustową oleju z prętowym wskaźnikiem poziomu oleju (8) i odłożyć ją na bok. (rys. 18)
3. Umieścić pustą miskę o pojemności 4 l obok maszyny i ustawić ją w sposób przedstawiony na rys. 19. Oczekać, aż cały zużyty olej spłynie. Zużyty olej zutylizować zgodnie z przepisami o ochronie środowiska!
4. Następnie odwrócić maszynę (rys. 20), aby wlać ok. 3,5 l oleju hydraulicznego.
5. Wkręcić śrubę spustową oleju z wyczyszczonym prętowym wskaźnikiem poziomu oleju (8) do maszyny ustawionej nadal pionowo. Następnie wykręcić; pomiędzy dwoma nacięciami powinna być widoczna warstwa oleju. (rys. 17)
6. Ponownie wkręcić śrubę spustową oleju z prętowym wskaźnikiem poziomu oleju. Następnie kilka razy uruchomić łuparkę klinową bez materiału.
7. Ostatni raz sprawdzić poziom oleju i w razie potrzeby dolać nieco oleju.

Należy pozbyć się zużytego oleju zgodnie z przepisami w lokalnym centrum zbiórek zużytego oleju. Zabrania się wylewać zużyty olej do ziemi lub mieszać go z innymi odpadami.

Zalecamy oleje serii HLP 32.

Przyłącza i naprawy

Podłączanie oraz naprawy wyposażenia elektrycznego mogą być przeprowadzane przez wykwalifikowanego elektryka.

W przypadku pytań proszę o podanie następujących danych:

- Rodzaj prądu silnika
- Dane znajdujące się na tabliczce znamionowej maszyny
- Dane znajdujące się na tabliczce znamionowej silnika

Informacje serwisowe

Należy wziąć pod uwagę, że następujące części tego produktu podlegają normalnemu podczas eksploatacji lub naturalnemu zużyciu bądź że następujące części konieczne są jako materiały eksploatacyjne.

Części zużywające się*: Klin rozdzielnik, olej hydrauliczny, prowadnice dźwigara łuparki

* nie zawsze wchodzi w zakres dostawy!

16. Utylizacja i recykling

Podczas transportu, aby zapobiec uszkodzeniom, urządzenie znajduje się w opakowaniu. Opakowanie to jest surowcem, który można użytkować ponownie lub można przeznaczyć do powtórnego przerobu.

Urządzenie oraz jego osprzęt składają się z różnych rodzajów materiałów, jak np. metal i tworzywa sztuczne. Uszkodzone części dostarczyć do punktu utylizacji. Proszę poprosić o informację w sklepie specjalistycznym bądź w placówce samorządu lokalnego.

Zużytego sprzętu nie wolno wyrzucać wraz z odpadami domowymi!

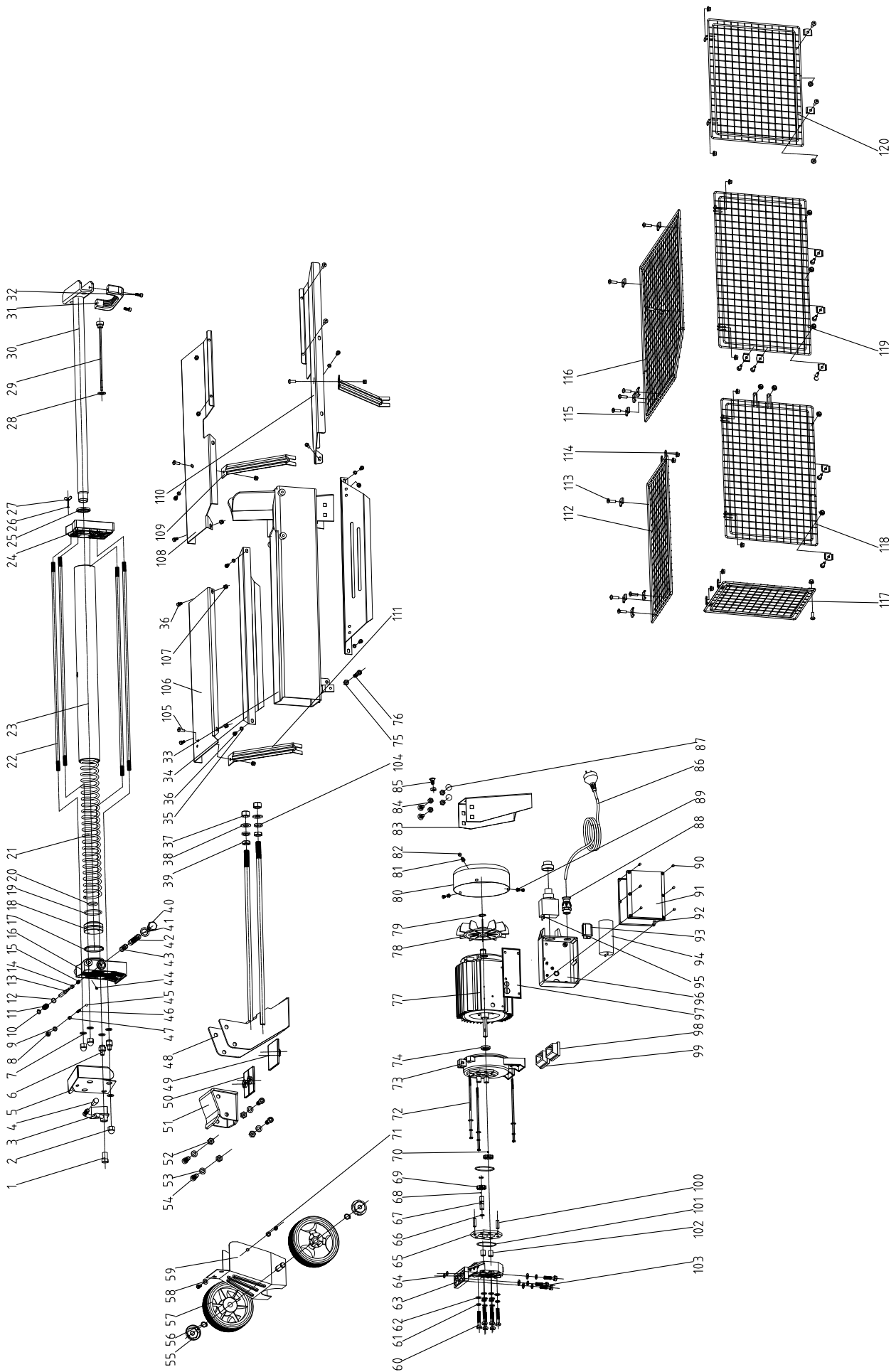


Symbol ten oznacza, że zgodnie z dyrektywą w sprawie zużytego sprzętu elektrycznego i elektronicznego (2012/19/UE) oraz przepisami krajowymi niniejszego produktu nie wolno utylizować wraz z odpadami domowymi. Produkt ten należy przekazać do przeznaczonego do tego celu punktu zbiórki. Można to zrobić np. poprzez zwrot przy zakupie podobnego produktu lub przekazanie do autoryzowanego punktu zbiórki zajmującego się recyklingiem zużytego sprzętu elektrycznego i elektronicznego. Nieprawidłowe obchodzenie się z zużytym sprzętem może mieć negatywny wpływ na środowisko i zdrowie ludzkie ze względu na potencjalnie niebezpieczne materiały, które często znajdują się w zużytym sprzęcie elektrycznym i elektronicznym. Poprzez prawidłową utylizację tego produktu przyczyniają się Państwo także do efektywnego wykorzystania zasobów naturalnych. Informacje dotyczące punktów zbiórki zużytego sprzętu można otrzymać w urzędzie miasta, od podmiotu publiczno-prawnego zajmującego się utylizacją, autoryzowanej jednostki odpowiedzialnej za utylizację zużytego sprzętu elektrycznego i elektronicznego lub w firmie obsługującej wywóz śmieci w Państwa miejscu zamieszkania.

17. Pomoc dotycząca usterek

W poniższej tabeli podano oznaki błędów oraz opisano sposób stosowania środków zaradczych, gdy maszyna nie pracuje prawidłowo. Jeżeli mimo to nie ma możliwości zlokalizowania i usunięcia problemu, należy zwrócić się do warsztatu serwisowego.

Problem	Możliwy powód	Rozwiązanie
Silnik samoczynnie zatrzymuje proces rozszczepiania	Zabezpieczenie przed przepięciami zostało uruchomione	Wezwać elektryka
Kawałek drewna nie daje się rozszczepić	Maszyna nieprawidłowo załadowana	Ułożyć prawidłowo przedmiot rozszczepiany, patrz: „Użytkowanie”
	Rozmiar przedmiotu rozszczepianego przekracza możliwości silnika	Rozszczepiać tylko przedmioty odpowiedniej wielkości
	Klin rozszczepiający jest tępy	Naostrzyć klin rozszczepiający
	Wyciek oleju	Znaleźć nieszczelność, zadzwonić do przedstawiciela handlowego
Płyta dociskowa wibruje, powodując hałas	Brak oleju i nadmiar powietrza w systemie hydraulicznym	Sprawdzić poziom oleju, ew. uzupełnić olej, jeśli to konieczne; w przeciwnym wypadku skontaktować się z przedstawicielem handlowym
Wyciek oleju na cylindrze lub w innych miejscach	Obecność pęcherzyków powietrza w systemie hydraulicznym podczas pracy urządzenia	Przed rozpoczęciem pracy kilkakrotnie przekręcić śrubę odpowietrzającą
	Śruba odpowietrzająca nie dokręcona przed transportem	Przed transportem dobrze dokręcić śrubę odpowietrzającą
	Niedokręcony korek spustowy oleju	Dokładnie dokręcić korek spustowy oleju
	Uszkodzony zawór oleju lub uszczelki	Skontaktować się z przedstawicielem handlowym



CE - Konformitätserklärung Originalkonformitätserklärung

CE - Declaration of Conformity

CE - Déclaration de conformité



scheppach Fabrikation von Holzbearbeitungsmaschinen GmbH, Günzburger Str. 69, D-89335 Ichenhausen

DE	erklärt folgende Konformität gemäß EU-Richtlinie und Normen für den Artikel	PL	deklaruje, że produkt jest zgodny z następującymi dyrektywami UE i normami
GB	hereby declares the following conformity under the EU Directive and standards for the following article	LT	pareiškia, taip atitiktis pagal ES direktyvos ir standartai šį straipsnį
FR	déclare la conformité suivante selon la directive UE et les normes pour l'article	HU	az EU-irányelv és a vonatkozó szabványok szerinti következő megfeleléségi nyilatkozatot teszi a termékre
IT	dichiara la seguente conformità secondo le direttive e le normative UE per l'articolo	SI	izjavlja sledenco skladnost z EU-direktivo in normami za artikel
ES	declara la conformidad siguiente según la directiva la UE y las normas para el artículo	CZ	prohlašuje následující shodu podle smernice EU a norem pro výrobek
PT	declara o seguinte conformidade com a Directiva da UE e as normas para o seguinte artigo	SK	prehlasuje nasledujúcu zhodu podľa smernice EU a noriem pre výrobok
DK	erklærer hermed, at følgende produkt er i overensstemmelse med nedenstående EUDirektiver og standarder	HR	ovime izjavljuje da postoji sukladnost prema EU-smjernica i normama za sljedece artikle
NL	verklaart hierbij dat het volgende artikel voldoet aan de daarop betrekking hebbende EG-richtlijnen en normen	RS	potvrđuje sledeću usklađenost prema smernicama EZ i normama za artikal
FI	vakuuttaa täten, että seuraava tuote täyttää ala esitettyt EU-direktiivit ja standardit	LV	apliecina šādu saskaņā ar ES direktīvu atbilstības un standarti šādu rakstu
SE	försäkrar härmed följande överensstämmelse enligt EU-direktiv och standarder för följande artikeln	EE	kinnitab järgmist vastavus vastavalt ELi direktiivi ja standardite järgmist artiklinumbrit

Marke / Brand:

scheppach

Art.-Bezeichnung / Article name:

**HOLZSPALTER - HL760LS
LOG SPLITTER - HL760LS
FENDEUR HYDRAULIQUE - HL760LS
5905211934**

Art.-Nr. / Art. no.:

2014/29/EU	2004/22/EC	89/686/EC_96/58/EC	2000/14/EC_2005/88/EC
2014/35/EU	2014/68/EU	90/396/EC	Annex V
X 2014/30/EU	X 2011/65/EU*		Annex VI Noise: measured L_{WA} = xx dB(A); guaranteed L_{WA} = xx dB(A) P = xx KW; L/Ø = cm Notified Body: Notified Body No.:
X 2006/42/EC			2010/26/EC
Annex IV Notified Body: Notified Body No.: Certificate No.:			Emission. No.:

Standard references:

**EN 55014-1:2017; EN55014-2:2015; EN 61000-3-2:2014; EN 61000-3-11:2000;
EN 60204-1:2006+A1:2009+AC:2010; EN 609-1:2017**

Die alleinige Verantwortung für die Ausstellung dieser Konformitätserklärung trägt der Hersteller.

This declaration of conformity is issued under the sole responsibility of the manufacturer.

Le fabricant assume seul la responsabilité d'établir la présente déclaration de conformité.

* Der oben beschriebene Gegenstand der Erklärung erfüllt die Vorschriften der Richtlinie 2011/65/EU des Europäischen Parlaments und des Rates vom 8. Juni 2011 zur Beschränkung der Verwendung bestimmter gefährlicher Stoffe in Elektro- und Elektronikgeräten.

The object of the declaration described above fulfils the regulations of the directive 2011/65/EU of the European Parliament and Council from 8th June 2011, on the restriction of the use of certain hazardous substances in electrical and electronic equipment.

L'appareil décrit ci-dessus dans la déclaration est conforme aux réglementations de la directive 2011/65/EU du Parlement Européen et du Conseil du 8 juin 2011 visant à limiter l'utilisation de substances dangereuses dans la fabrication des appareils électriques et électroniques.

Ichenhausen, den 21.09.2020

Unterschrift / Andreas Pecher / Head of product management

First CE: 2020
Subject to change without notice

Documents registrar: Viktor Härtl
Günzburger Str. 69, D-89335 Ichenhausen

Garantie DE

Offensichtliche Mängel sind innerhalb von 8 Tagen nach Erhalt der Ware anzuzeigen, andernfalls verliert der Käufer sämtliche Ansprüche wegen solcher Mängel. Wir leisten Garantie für unsere Maschinen bei richtiger Behandlung auf die Dauer der gesetzlichen Gewährleistungsfrist ab Übergabe in der Weise, dass wir jedes Maschinenteil, das innerhalb dieser Zeit nachweisbar in Folge Material- oder Fertigungsfehler unbrauchbar werden sollte, kostenlos ersetzen. Für Teile,

die wir nicht selbst herstellen, leisten wir nur insoweit Gewähr, als uns Gewährleistungsansprüche gegen die Vorlieferanten zustehen. Die Kosten für das Einsetzen der neuen Teile trägt der Käufer. Wandlungs- und Minderungsansprüche und sonstige Schadensersatzansprüche sind ausgeschlossen.

Warranty GB

Apparent defects must be notified within 8 days from the receipt of the goods. Otherwise, the buyer's rights of claim due to such defects are invalidated. We guarantee for our machines in case of proper treatment for the time of the statutory warranty period from delivery in such a way that we replace any machine part free of charge which provably becomes unusable due to faulty material

or defects of fabrication within such period of time. With respect to parts not manufactured by us we only warrant insofar as we are entitled to warranty claims against the upstream suppliers. The costs for the installation of the new parts shall be borne by the buyer. The cancellation of sale or the reduction of purchase price as well as any other claims for damages shall be excluded.

Garantie FR

Les défauts visibles doivent être signalés au plus tard 8 jours après la réception de la marchandise, sans quoi l'acheteur perd tout droit au dédommagement. Nous garantissons nos machines, dans la mesure où elles sont utilisées de façon conforme, pendant la durée légale de garantie à compter de la réception, sachant que nous remplaçons gratuitement toute pièce de la machine devenue inutilisable du fait d'un défaut de matière ou d'usinage durant cette période. Toutes les

pièces que nous ne fabriquons pas nous-mêmes ne sont garanties que si nous avons la possibilité d'un recours en garantie auprès des fournisseurs respectifs. Les frais de main d'œuvre occasionnés par le remplacement des pièces sont à la charge de l'acquéreur. Tous droits à réhabilitation et toutes prétentions à une remise ainsi que tous autres droits à dommages et intérêts sont exclus

Garanzia IT

Vizi evidenti vanno segnalati entro 8 giorni dalla ricezione della merce, altrimenti decadono tutti i diritti dell'acquirente inerenti a vizi del genere. Appurato un impiego corretto da parte dell'acquirente, garantiamo per le nostre macchine per tutto il periodo legale di garanzia a decorrere dalla consegna in maniera tale che sostituiamo gratuitamente qualsiasi componente che entro tale periodo presenti dei vizi di materiale o di fabbricazione tali da renderlo inutilizzabile. Per componenti

non fabbricati da noi garantiamo solo nella misura nella quale noi stessi possiamo rivendicare diritti a garanzia nei confronti dei nostri fornitori. Le spese per il montaggio dei componenti nuovi sono a carico dell'acquirente. Sono escluse pretese di risoluzione per vizi, di riduzione o ulteriori pretese di risarcimento danni.

Garantie NL

Zichtbare gebreken moeten binnen de 8 dagen na ontvangst van de goederen worden gemeld, zo niet verliest de verkoper elke aanspraak op grond van deze gebreken. Onze machines worden geleverd met een garantie voor de duur van de wettelijke garantietermijn. Deze termijn gaat in vanaf het moment dat de koper de machine ontvangt. De garantie houdt in dat wij elk onderdeel van de machine dat binnen de garantietermijn aantoonbaar onbruikbaar wordt als gevolg van ma-

teriaal- of productiefouten, kosteloos vervangen. De garantie vervalt echter bij verkeerd gebruik of verkeerde behandeling van de machine. Voor onderdelen die wij niet zelf produceren, geven wij enkel de garantie die wij zelf krijgen van de oorspronkelijke leverancier. De kosten voor de montage van nieuwe onderdelen vallen ten laste van de koper. Eisen tot het aanbrengen van veranderingen of het toestaan van een korting en overige schadeloosstellingsclaims zijn uitgesloten.

Garantía ES

Los defectos evidentes deberán ser notificados dentro de 8 días después de haber recibido la mercancía, de lo contrario el comprador pierde todos los derechos sobre tales defectos. Garantizamos nuestras máquinas en caso de manipulación correcta durante el plazo de garantía legal a partir de la entrega. Sustituiremos gratuitamente toda pieza de la máquina que dentro de este plazo se torne inútil a causa de fallas de material o de fabricación. Las piezas que no son fabri-

cadadas por nosotros mismos serán garantizadas hasta el punto que nos corresponda garantía del suministrador anterior. Los costes por la colocación de piezas nuevas recaen sobre el comprador. Están excluidos derechos por modificaciones, aminoraciones y otros derechos de indemnización por daños y perjuicios.

Garanti NO

Åpenbare mangler skal meldes innen 8 dager etter at varen er mottatt, ellers taper kunden samtlige krav pga slik mangel. Vi gir garanti for at våre maskiner ved riktig behandling under den rettslige garanti tidens varighet, fra overlevering, på den måten at vi erstatter kostnadsfritt hver maskindel, som innen denne tiden påviselig er ubrukelig som følge av material- eller produksjons-

feil. For deler som vi ikke produserer selv, yter vi garanti kun i den utstrekning som garantikrav mot underleverandør tilkommer oss. Kjøperen bærer kostnadene ved montering av nye deler. Endrings- og verditapskrav og øvrige skadeerstatningskrav er utelukkede.

Takuu FI

Ilmeisistä puutteista tulee ilmoittaa kahdeksan päivän kuluessa tavaran vastaanottamisesta. Muutoin ostaja ei voi vaatia korvausta ko. puutteista. Annamme takuun oikein käsitellyille koneillemme lakisääteiseksi takuujaksi tavaran luovutuksesta alkaen siten, että vaihdamme korvauksetta minkä tahansa koneenoson, joka osoittautuu tämän ajan kuluessa käyttökelvottomaksi

raaka-aine- tai valmistusvirheestä johtuen. Osille, joita emme valmista itse, annamme takuun vain mikäli osien toimittaja on antanut niistä takuun meille. Uusien osien asennuskustannukset maksaa ostaja. Purku- ja vähennysvaatimukset ja muut vahingonkorvausvaatimukset eivät tule kysymykseen.

Garanti SE

Med denna maskin följer en 24 månaders garanti. Garantins täcker endast material- och konstruktionsfel. Defekta delar ersätts utan omkostningar, men kunden står för installationen. Vår garanti täcker endast original-delar. Anspråk på garanti öreligger inte för: garantin täcker ej, transportska-

dor, skador orsakade av felaktig behandling och då skötsel föreskrifter inte beaktats. Vidare kan garantikrav endast ställas för maskiner som inte har reparerats av tredje part.

Záruka SK

Zrejme vady musia byť predstavené v priebehu 8 dní po obdržaní tovaru, ináč zákazník stratí všetky nároky týkajúce sa takejto vady. Ponúkame záruku na naše aparaty, ktoré sú správne používané počas zákonného termínu záruky tak, že bezplatne vymeníme každú časť aparátu, ktorá sa v priebehu tohto času môže stať dokázateľne nefunkčnou dôsledkom materiálnej či výrobnéj

vady. Na časti ktoré sami nevyrobíme, poskytujeme záruku iba v rozsahu, v ktorom nám prísluší nárok na záručné plnenie k subdodávateľovi. Za trovy týkajúce sa inštalácie novej súčasti ky zodpovedný zákazník. Nárok na výmenu tovara, na zľavu a iné nároky na nahradenie škody sú vylúčené.

Garancija SI

Očitne pomanjkljivosti je potrebno naznaniti 8 dni po prejemu blaga, v nasprotnem primeru izgubi kupec vse pravice do garancije zaradi takšnih pomanjkljivosti. Za naše naprave dajemo garancijo ob pravilni uporabi za čas zakonsko določenega roka garancije od predaje in sicer na takšen način, da vsak del naprave brezplačno nadomestimo, za katerega bi se v tem roku izkazalo, da

je zaradi slabega materiala ali slabe izdelave neuporaben. Za dele, ki jih sami ne izdelujemo, jamčimo samo toliko, kolikor zahteva garancija drugih podjetij. Stroški za vstavljanje novih delov nosi kupec. Zahteve za spreminjanje in zmanjšanje ter ostale zahteve za nadomestilo škode so izključene.

Szavatosság HU

A nyilvánvaló hibákat ki kell jelenteni számított 8 napon belül az áruk, különben a vevő elveszti minden igényt az ilyen hibák. Kínálunk garanciát a gépeinket a megfelelő kezelés időtartamának hallgatóságos garancia a szállítási időpontját oly módon, hogy cserélje ki minden egyes része ezen idő alatt észlelhető a sorban anyag-vagy gyártási legyen hiábavaló, ingeny. Az alkatrészeket,

hogy nem termel magunkat, hogy csak olyan garanciát, hiszen jogosultak jótállási igények beszállítókkal szemben. A költségek beillesztése az új részek a vevőnek. Átalakítása és csökkentése követelések és egyéb kártérítési igények ki vannak zárva.

Garancija HR

Vidljive štete se moraju prijaviti u roku od 8 dana od primitka robe U suprotnom slučaju kupac gubi pravo na reklamaciju. Mi jamčimo za naše strojeve u slučaju ispravnog postupanja tijekom perioda zakonskog jamstva tako što zamijenjujemo besplatno bilo koji dio stroja koji dokazano postane neupotrebljiv uslijed neispravnog materijala ili grešaka u proizvodnji u tom vremenskom

periodu Za dijelove koje mi nismo proizveli jamčimo samo ukoliko imamo pravo na reklamaciju prema dobavljačima Troškove za ugradnju novih dijelova snosi kupac Molbe za smanjenjem cijene kao i sve druge reklamacije zbog šteta su isključene.

Záruka CZ

Viditelné vady jsou poukazatelné během 8 dní od obdržení zboží, jinak ztrácí zákazník všechny nároky týkající se takovýchto vad. Poskytujeme záruku na naše stroje, s kterými je správně zacházeno, na dobu zákonně záruční lhůty začínající od doručení tak, že bezplatně vyměníme každou část stroje, která se během této doby může stát prokazatelně nepoužitelnou následkem

materiálové či výrobní vady. Na díly, které sami neopravujeme, poskytujeme záruku pouze v rozsahu, v němž nám přísluší nárok na záruční plnění vůči subdodavateli. Náklady na instalaci nového dílu nese zákazník. Nárok na výměnu zboží, na slevu a jiné nároky na odškodnění jsou vyloučené.

Gwarancja PL

Wszelkie uszkodzenia muszą być zgłaszane w przeciągu 8 dni od daty otrzymania towaru, w przeciwnym wypadku, prawo do reklamacji wygasa. Gwarantujemy, że w czasie trwania gwarancji wymienimy wszelkie części maszyny, które okażą się niesprawne na skutek wad materiału z jakiego zostały wykonane lub błędów w produkcji bez dodatkowych opłat pod warunkiem, że

maszyna będzie obsługiwana zgodnie z zaleceniami. W odniesieniu do części nie produkowanych przez nas, gwarancja obowiązuje tylko w przypadku naszych dostawców. Koszty instalacji nowych części są ponoszone przez klienta. Odszkodowania wynikłe z uszkodzeń maszyny oraz redukcje ceny zakupu maszyny w ramach reklamacji nie będą rozpatrywane.

Garantie RO

Defecte evidente trebuie să fie raportate în termen de 8 zile de la primirea de bunuri, altfel cum-părătorul pierde toate cererile pentru astfel de defecte. Oferim o garanție de pe mașinile noastre cu un tratament adecvat pe durata unei garanții implicite de la data de livrare în așa fel încât vom înlocui fiecare parte în acel moment detectabil într-un rând în material sau manoperă ar fi inutil,

gratuit. Pentru părțile care nu ne produc, vom face doar o astfel de garanție, așa cum avem dreptul la pretenții de garanție împotriva furnizorilor. Costurile pentru introducerea de piese noi la cumpărător. Conversie și reducerea creanțe și alte cererile de despăgubire sunt excluse.

Garantii EE

Ilmselgetest vigadest tuleb teatada 8 päeva jooksul pärast kauba kättesaamist, vastasel juhul kaotab ostja kõik õigused garantiile nimetatud vigade tõttu. Õige käsitsemise korral anname oma masinatele garantii seadusega ettenähtud ajaks alates kauba üleandmisest nii, et vahetame tasuta välja kõik masina osad, mis nimetatud aja jooksul peaks muutuma kasutuskölbmatuks

materjali- või tootmisvea tõttu. Osade eest, mida me ise ei tooda, anname garantii vaid selles osas, mis tarnija on meile garanteerinud. Uute osade paigaldamise kulud kannab ostja. Muutmis- ja amortisatsiooninõuded ning muud kahjutasunõuded välistatakse.

Garantija LV

Acīmredzami defekti ir jāpaziņo 8 dienu laikā no precēs saņemšanas. Pretējā gadījumā pircēja tiesības pieprasīt atlīdzību par šādiem defektiem ir spēkā neesošas. Mēs dodam garantiju savām iekārtām, ja pircējs pret tām atbilstoši izturas garantijas laikā. Mēs apņemas bez maksas piegādāt jebkuru rezerves daļu, kas iespējams kļuvusi nelietoama bojātu materiālu vai ražošanas

defektu dēļ šajā laika periodā. Attiecībā uz rezerves daļām, kuras nav mūsu ražotas, mēs garantējam tikai gadījumā, ja mums ir garantija no saviem piegādātājiem. Jauno detaļu uzstādīšanas izmaksas ir jāuzņemas pircējam. Pirkuma atcelšana vai pirkuma cenas samazināšana, kā arī jebkuras citas prasības par bojājumu atlīdzināšanu netiek izskatītas.

Garantija LT

Dėl akivaizdžiai matomų defektų turi būti informuota per 8 dienas nuo įrenginio gavimo momento. Kitu atveju pirkėjo teisė reikšti pretenziją dėl šių defektų yra negaliojanti. Savo įrenginiams mes garantuojame įstatymo nustatytą pilną aptarnavimą garantinio laikotarpio metu, jei yra laikomasi gamintojo-varotojo susitarimo ir mes pažadame nemokamai pakeisti bet kurias mašinos dalis,

sugedusias dėl blogos medžiagos ar gamyklinio broko. Mes neatsakome už dalis, pagamintas ne mūsų ir jūsų gautas iš kito tiekėjo. Naujų dalių montavimo kaštai yra pirkėjo atsakomybė. Pirkimo nutraukimas ar pirkimo kainos sumažinimas, kaip ir bet kurios kitos pretenzijos dėl nuostolių nebus patenkinamos.

Ábyrgð IS

Augljósr skemmdir verður að tilkynna innan 8 daga frá viðtöku vörunnar. Annars er réttur kaupanda um bætur vegna sílka skemmda ógildur. Við ábyrgjumst, í tilfelli rétttrar meðhöndlunar yfir lögbundið ábyrgðartímabil frá afhendingu, að við skiptum um hvern vélarhlut án kostnaðar sem ónothæfur er vegna gallaðs efnis eða skemmda í framleiðslu innan ákveðins tímabils. Af því

er tekur til hluti sem ekki eru framleiddir af okkur, ábyrgjumst við af því leiti aðeins að við eignum rétt á ábyrgðarkröfum gagnvart birgðasöllum. Kostnaður vegna uppsetningar á nýjum hlutum skal falla í skaut kaupanda. Ógilding sölu eða afsláttur á kaupverði sem og aðrar kröfur vegna skemmda eru undanskildar.

Garanti TR

Apaçık kusurları malların alınmasından 8 gün içinde bildirilmesi gerekir, aksi takdirde alıcı bu kusurları için tüm talepler kaybeder. Biz ücretsiz, yararsız olmalıdır malzeme veya işçilik üst üste saptanabilir bu süre içinde her bir parça takmadan böyle bir şekilde teslim tarihinden itibaren zımnı garanti süresine uygun tedavi ile makinelerde bir garanti veriyoruz. Biz tedarikçiler karşı

garanti talepleri hakkı olarak kendimizi üretmek değil bu parça için, biz, sadece teminat olun. Alıcıya yeni parçaların yerleştirilmesi için maliyetleri. Dönüşüm ve azaltma iddiaları ve diğer tazminat talepleri dahil değildir.

гаранция BG

Очевидни недостатъци трябва да бъдат докладвани в рамките на 8 дни от получаването на стоки, в противен случай купувачът губи всякакви претенции за такива дефекти. Предлагаме гаранция на нашите машини с правилното лечение на срока на действие на косвена гаранция от датата на доставка по такъв начин, че ние замени всяка част в рамките на това време открива в един ред в материала или изработката трябва да бъде

безполезно, безплатно. За части, които ние не се произвеждат, ние правим само като гаранция, като имаме право на гаранционни искове срещу доставчици. Разходите за вмъкване на нови части на купувача. Преобразуване и намаляване вземания и други искове за обезщетения, са изключени.

Гарантия RU

Об очевидных дефектах необходимо уведомить в течение 8 дней после получения товара. В ином случае все претензии покупателя по таким дефектам не принимаются. Мы предоставляем гарантию на наши машины при условии правильного обращения с ними. Гарантия действует с момента передачи машины в течение установленного законом гарантийного срока. В течение этого времени мы гарантируем бесплатную замену любой части машины, если они стали непригодны к использованию в результате доказуемых

ошибок в применяемых материалах или при изготовлении. На части машины, которые мы не изготавливаем сами, мы предоставляем гарантии в той мере, насколько нас касаются рекламационные претензии к изготовителям. Расходы по замене деталей несет покупатель. Претензии на расторжение договора купли-продажи, штрафы и прочие требования о возмещении ущерба исключаются.

Garantie BE-VLG

Zichtbare gebreken moeten binnen 8 dagen na ontvangst van de goederen worden gemeld, anders verliest de koper elk recht op aanspraak voor dergelijke gebreken. Bij een juiste behandeling van onze machines en gedurende de wettelijke garantietermijn vanaf de aflevering bieden wij garantie door elk machineonderdeel, dat tijdens deze periode door materiaal- of productiefouten

onbruikbaar zou worden, gratis te vervangen. Voor onderdelen die wij niet zelf produceren, bieden wij enkel garantie in de mate die de toeleveranciers ons bieden. De kosten voor de plaatsing van de nieuwe onderdelen draagt de koper. Aanspraken voor wijzigingen, waardevermindering en overige schadeloosstelling zijn uitgesloten.

Garanti DK

Med denna maskin följer en 24 månaders garanti. Garantin täcker endast material- och konstruktionsfel. Defekta delar ersätts utan omkostningar, men kunden står för installationen. Vår garanti täcker endast original-delar. Anspråk på garantin öreligger inte för: garantin täcker ej, transportska-

dor, skador orsakade av felaktig behandling och då skötsel föreskrifter inte beaktats. Vidare kan garantikrav endast ställas för maskiner som inte har reparerats av tredje part.

εγγύηση GR

Εμφανών ελαττωμάτων που πρέπει να κοινοποιούνται εντός 8 ημερών από την παραλαβή των εμπορευμάτων. Διαφορετικά, τα δικαιώματα buyeris της αξίωσης λόγω τέτοιων ελαττωμάτων ακυρωθεί. Εγγυόμαστε για τις μηχανές μας σε περίπτωση κατάλληλη θεραπεία για το χρόνο της εκ του νόμου περιόδου εγγύησης από την παράδοση με τέτοιο τρόπο ώστε να αντικαταστήσει οποιοδήποτε μέρος δωρεάν μηχανή που αποδεδειγμένα θα αχρηστευτεί λόγω ελαττωματικού υλικού ή ελαττώματα της κατασκευής μέσα σε τέτοια χρονική περίοδο. Όσον αφορά τα τμήματα

που δεν έχουν κατασκευαστεί από εμάς έχουμε μόνο εγγυάται εφόσον έχουμε το δικαίωμα να τις αξιώσεις εγγύησης έναντι των προμηθευτών. Τα έξοδα για την εγκατάσταση των νέων τμημάτων θα πρέπει να βαρύνουν τον αγοραστή. Πρέπει να αποκλείεται η ακύρωση της πώλησης ή η μείωση της τιμής αγοράς, καθώς και οποιοδήποτε άλλες αξιώσεις για ατοξημίσση. Η λεπτίδα πριονιού είναι αναλώσιμο είδος και εξαιρούνται ρητά από καμία εγγύηση.