




















# HL450

Art.-Nr. 5905201901

D	<b>Hydraulik-Holzspalter</b> Originalanleitung
GB	<b>Hydraulic Log Splitter</b> Translation from original manual
FR	<b>Fendeuse à bois hydraulique</b> Traduction à partir de la notice originale
IT	<b>Spaccalegna</b> Traduzione dal libretto d'istruzione originale
NL	<b>Houtkloofmachine</b> Vertaling van originele handleiding
DK	<b>Brændekløver</b> Oversættelse fra den originale brugervejledning
FIN	<b>Puunhalkasukone</b> Käännös alkuperäisestä käyttöohjeesta
NO	<b>Vedhogger</b> Oversettelse fra original brukermanual
SE	<b>Vedkløyver</b> Översättning av original-bruksanvisning
CZ	<b>Štípačka na dřevo</b> Překlad z originálního návodu
SK	<b>Štiepačka na drevo</b> Preklad originálu – Úvod
PL	<b>Łuparka hydrauliczna</b> Oryginal instrukcji obsługiOryginalna instrukcja obsługi



<p><b>Deutschland</b></p> 	<p>Nur für EU-Länder Werfen Sie Elektrowerkzeuge nicht in den Hausmüll! Gemäß europäischer Richtlinie 2002/96/EG über Elektro- und Elektronik-Altgeräte und Umsetzung in nationales Recht müssen verbrauchte Elektrowerkzeuge getrennt gesammelt und einer umweltgerechten Wiederverwertung zugeführt werden.</p>	<p><b>Finnland</b></p> 	<p>Koskee vain EU-maita Älä hävitä sähkötyökalua tavallisen kotitalousjätteen mukana! Vanhoja sähkö- ja elektroniikkalaitteita koskevan EU-direktiivin 2002/96/ETY ja sen maakohtaisten sovellusten mukaisesti käytetyt sähkötyökalut on toimitettava ongelmajätteen keräyspisteeseen ja ohjattava ympäristöystävälliseen kierrätykseen.</p>
<p><b>Great Britain</b></p> 	<p>Only for EU countries. Do not dispose of electric tools together with household waste material! In observance of European directive 2002/96/EC on wasted electrical and electronic equipment and its implementation in accordance with national law, electric tools that have reached the end of their life must be collected separately and returned to an environmentally compatible recycling facility.</p>	<p><b>Norge</b></p> 	<p>Kun for EU-land Kast aldri elektroverktøy i husholdningsavfallet! I henhold til EU-direktiv 2002/96/EF om kasserte elektriske og elektroniske produkter og direktivets iverksetning i nasjonal rett, må elektroverktøy som ikke lenger skal brukes, samles separat og returneres til et miljøvennlig gjenvinningsanlegg.</p>
<p><b>France</b></p> 	<p>Pour les pays européens uniquement Ne pas jeter les appareils électriques dans les ordures ménagères! Conformément à la directive européenne 2002/96/EG relative aux déchets d'équipements électriques ou électroniques (DEEE), et à sa transposition dans la législation nationale, les appareils électriques doivent être collectés à part et être soumis à une recyclage respectueux de l'environnement.</p>	<p><b>Danmark</b></p> 	<p>Kun for EU-lande Elværktøj må ikke bortskaffes som almindeligt affald! I henhold til det europæiske direktiv 2002/96/EF om bortskaffelse af elektriske og elektroniske produkter og gældende national lovgivning skal brugt elværktøj indsamles separat og bortskaffes på en måde, der skåner miljøet mest muligt.</p>
<p><b>Italia</b></p> 	<p>Solo per Paesi UE Non gettare le apparecchiature elettriche tra i rifiuti domestici! Secondo la Direttiva Europea 2002/96/CE sui rifiuti di apparecchiature elettriche ed elettroniche e la sua attuazione in conformità alle norme nazionali, le apparecchiature elettriche esauste devono essere raccolte separatamente, al fine di essere reimpiegate in modo eco-compatibile.</p>	<p><b>Slovakia</b></p> 	<p>Len pre štáty EÚ Elektrické náradie nevyhadzujte do komunálneho odpadu! Podľa európskej smernice 2002/96/EG o nakladaní s použitými elektrickými a elektronickými zariadeniami a zodpovedajúcich ustanovení právnych predpisov jednotlivých krajín sa použité elektrické náradie musí zbierať oddelene od ostatného odpadu a podrobiť ekologicky šetrnej recyklácii.</p>
<p><b>Nederlands</b></p> 	<p>Allen voor EU-landen Geef elektrisch gereedschap niet met het huisvuil mee! Volgens de Europese richtlijn 2002/96/EG inzake oude elektrische en elektronische apparaten en de toepassing daarvan binnen de nationale wetgeving, dient gebruikt elektrisch gereedschap gescheiden te worden ingezameld en te worden afgevoerd naar een recycle bedrijf dat voldoet aan de geldende milieu-eisen.</p>	<p><b>Slovenia</b></p> 	<p>Samo za drzave EU Elektricnega orodja ne odstranjujte s hisnimi odpadki! V skladu z Evropsko direktivo 2002/96/EG o odpni elektricni in elektronski opremi in z njenim izvajanjem v nacionalni zakonodaji je treba elektricna orodja ob koncu njihove življenjske dobe loceno zbirati in jih predati v postopek okulju prijaznega recikliranja.</p>
<p><b>España</b></p> 	<p>Sólo para países de la UE ¡No deseche los aparatos eléctricos junto con los residuos domésticos! De conformidad con la Directiva Europea 2002/96/CE sobre residuos de aparatos eléctricos y electrónicos y su aplicación de acuerdo con la legislación nacional, las herramientas eléctricas cuya vida útil haya llegado a su fin se deberán recoger por separado y trasladar a una planta de reciclaje que cumpla con las exigencias ecológicas.</p>	<p><b>Romania</b></p> 	<p>Nu mai pentru țările din UE Nu aruncați echipamentele electrice la fel ca reziduurile menajere! Conform Directivei Europene 2002/96/EC privitoare la echipamente electrice și electronice scoase din uz și în conformitate cu legile naționale, echipamentele electrice care au ajuns la finalul duratei de viață trebuie să fie colectate separat și trebuie să fie predate unei unități de reciclare.</p>
<p><b>Portugal</b></p> 	<p>Apenas para países da UE Não deite ferramentas eléctricas no lixo doméstico! De acordo cum a directiva europeia 2002/96/CE sobre ferramentas eléctricas e electrónicas usadas e a transposição para as leis nacionais, as ferramentas eléctricas usadas devem ser recolhidas em separado e encaminhadas a uma instalação de reciclagem dos materiais ecológica.</p>	<p><b>Hrvatska</b></p> 	<p>Samo za EU-države Električne alate ne odlažite u kućne otpatke! Prema Europskoj direktivi 2002/96/EG o starim električnim i elektroničkim strojevima i preuzimanju u nacionalno pravo moraju se istrošeni električni alati sakupljati odvojeno i odvesti u pogon za reciklažu.</p>
<p><b>Sverige</b></p> 	<p>Gäller endast EU-länder Elektriska verktyg får inte kastas i hushållssoporna! Enligt direktivet 2002/96/EG som avser äldre elektrisk och elektronisk utrustning och dess tillämpning enligt nationell lagstiftning ska uttjänta elektriska verktyg sorteras separat och lämnas till miljövänlig återvinning.</p>	<p><b>Czchia</b></p> 	<p>Jen pro štáty EU Elektrické náradie nevyhadzujte do komunálneho odpadu! Podle evropské směrnice 2002/96/EG o nakládání s použitými elektrickými a elektronickými zařízeními a odpovídajících ustanovení právních předpisů jednotlivých zemí se použité elektrické náradie musí sbírat odděleně od ostatního odpadu a podrobiť ekologicky šetrnému recyklování.</p>
<p><b>Polska</b></p> 	<p>Tylko dla państw UE Proszę nie wyrzucać elektronarzędzi wraz z odpadami domowymi! Zgodnie z europejską Dyrektywą 2002/96/WE dot. zużytego sprzętu elektrycznego i elektronicznego oraz odpowiedzialnością w prawie narodowym zużyte elektronarzędzia muszą być oddzielnie zbierane i wprowadzane do ponownego użytku w sposób nieszkodliwy dla środowiska.</p>		



## ***HL450***

<b>D</b>	<b>Hydraulik-Holzspalter</b>	<b>4-23</b>
<b>GB</b>	<b>Hydraulic Log Splitter</b>	<b>4-23</b>
<b>FR</b>	<b>Fendeuse à bois hydraulique</b>	<b>4-23</b>
<b>IT</b>	<b>Spaccalegna</b>	<b>24-43</b>
<b>NL</b>	<b>Houtkloofmachine</b>	<b>24-43</b>
<b>DK</b>	<b>Brændekløver</b>	<b>24-43</b>
<b>FIN</b>	<b>Puunhalkasukone</b>	<b>44-63</b>
<b>NO</b>	<b>Vedhogger</b>	<b>44-63</b>
<b>SE</b>	<b>Vedkløyver</b>	<b>44-63</b>
<b>CZ</b>	<b>Štípačka na dřevo</b>	<b>64-84</b>
<b>SK</b>	<b>Štiepačka na drevo</b>	<b>64-84</b>
<b>PL</b>	<b>Łuparka hydrauliczna</b>	<b>64-84</b>

**Hersteller:**

scheppach Fabrikation von Holzbearbeitungsmaschinen  
GmbH  
Günzburger Straße 69  
D-89335 Ichenhausen

**Verehrter Kunde,**

Wir wünschen Ihnen viel Freude und Erfolg beim Arbeiten mit Ihrer neuen scheppach Maschine.

**Hinweis:**

Der Hersteller dieses Gerätes haftet nach dem geltenden Produkthaftungsgesetz nicht für Schäden, die an diesem Gerät oder durch dieses Gerät entstehen bei:

- unsachgemäßer Behandlung,
- Nichtbeachtung der Bedienungsanweisung,
- Reparaturen durch Dritte, nicht autorisierte Fachkräfte,
- Einbau und Austausch von nicht originalen Ersatzteilen,
- nicht bestimmungsgemäßer Verwendung,
- Ausfällen der elektrischen Anlage bei Nichtbeachtung der elektrischen Vorschriften und VDE-Bestimmungen 0100, DIN 57113 / VDE0113.

**Wir empfehlen Ihnen:**

Lesen Sie vor der Montage und vor Inbetriebnahme den gesamten Text der Bedienungsanweisung durch.

Diese Bedienungsanweisung soll es Ihnen erleichtern, Ihre Maschine kennenzulernen und ihre bestimmungsgemäßen Einsatzmöglichkeiten zu nutzen.

Die Bedienungsanweisung enthält wichtige Hinweise, wie Sie mit der Maschine sicher, fachgerecht und wirtschaftlich arbeiten, und wie Sie Gefahren vermeiden, Reparaturkosten sparen, Ausfallzeiten verringern und die Zuverlässigkeit und Lebensdauer der Maschine erhöhen. Zusätzlich zu den Sicherheitsbestimmungen dieser Bedienungsanweisung müssen Sie unbedingt die für den Betrieb der Maschine geltenden Vorschriften Ihres Landes beachten.

Bewahren Sie die Bedienungsanweisung, in einer Plastikhülle geschützt vor Schmutz und Feuchtigkeit, bei der Maschine auf. Sie muss von jeder Bedienungsperson vor Aufnahme der Arbeit gelesen und sorgfältig beachtet werden. An der Maschine dürfen nur Personen arbeiten, die im Gebrauch der Maschine unterwiesen und über die damit verbundenen Gefahren unterrichtet sind. Das geforderte Mindestalter ist einzuhalten.

Neben den in dieser Bedienungsanweisung enthaltenen Sicherheitshinweisen und den besonderen Vorschriften Ihres Landes sind die für den Betrieb von Holzbearbeitungsmaschinen allgemein anerkannten technischen Regeln zu beachten.

**Manufacturer:**

scheppach Fabrikation von Holzbearbeitungsmaschinen GmbH  
Günzburger Straße 69  
D-89335 Ichenhausen

**Dear customer,**

we wish you a pleasant and successful working experience with your new Scheppach machine.

**Note:**

According to the applicable product liability law the manufacturer of this device is not liable for damages which arise on or in connection with this device in case of:

- improper handling,
- non-compliance with the instructions for use,
- repairs by third party, non authorized skilled workers,
- installation and replacement of non-original spare parts,
- improper use,
- failures of the electrical system due to the non-compliance with the electrical specifications and the VDE 0100, DIN 57113 / VDE 0113 regulations

**Recommendations:**

Read the entire text of the operating instructions prior to the assembly and operation of the device.

These operating instructions are intended to make it easier for you to get familiar with your device and utilize its intended possibilities of use.

The operating instructions contain important notes on how to work safely, properly and economically with your machine and how to avoid dangers, save repair costs, reduce downtime, and increase the reliability and working life of the machine.

In addition to the safety regulations contained herein, you must in any case comply with the applicable regulations of your country with respect to the operation of the machine.

Put the operating instructions in a clear plastic folder to protect them from dirt and humidity, and store them near the machine. The instructions must be read and carefully observed by each operator prior to starting the work. Only persons who have been trained in the use of the machine and have been informed on the related dangers and risks are allowed to use the machine. The required minimum age must be met.

In addition to the safety notes contained in the present operating instructions and the special regulations of your country, the generally recognized technical rules for the operation of wood working machines must be observed.

**Constructeur:**

scheppach Fabrikation von Holzbearbeitungsmaschinen GmbH  
Günzburger Straße 69  
D-89335 Ichenhausen

**Cher client,**

Nous vous souhaitons beaucoup de plaisir et de succès avec votre nouvelle machine **Scheppach**.

**Remarque**

Selon la loi en vigueur sur la responsabilité pour les produits, le fabricant n'est pas tenu responsable pour tous endommagements de cet appareil ou tous dommages résultant de l'exploitation de cet appareil, dans les cas suivants:

- Maniement incorrect,
- Non-respect des instructions de service,
- Travaux de réparation réalisés par tiers, par du personnel qualifié non autorisé,
- Montage et remplacement de pièces de rechange n'étant pas des pièces d'origine,
- Utilisation non-conforme,
- Pannes de l'installation électrique en cas de non-respect des prescriptions électriques et des dispositions VDE 0100, DIN 57113 / VDE0113.

**Conseils :**

Lire les instructions de service dans leur intégralité avant le montage et la mise en route.

Ces instructions de service ont pour but de faciliter l'initiation à la machine et de décrire ses conditions de service réputées conformes.

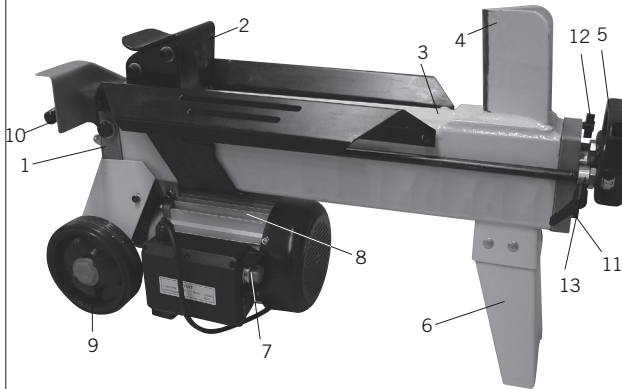
Les instructions de service contiennent d'importantes consignes pour un travail sûr, compétent et rentable avec la machine. Elles indiquent comment éviter des dangers et des frais inutiles pour des réparations, comment réduire les temps d'arrêt et comment augmenter la fiabilité et la durée de vie de la machine.

En plus des consignes de sécurité figurant dans ces instructions de service, il faut respecter strictement les prescriptions relatives à l'exploitation de la machine en vigueur dans le pays respectif.

Les instructions de service, insérées dans un sachet plastique pour les protéger contre la saleté et l'humidité, doivent être gardées près de la machine. Elles doivent être lues par chaque opérateur avant qu'il ne commence à travailler et elles doivent être minutieusement respectées. Seules des personnes ayant été instruites sur l'utilisation de la machine et informées des dangers possibles ont le droit de travailler sur la machine. Il faut respecter l'âge minimum.

En plus des consignes de sécurité figurant dans les présentes instructions de service et des prescriptions particulières en vigueur dans votre pays, il faut respecter les règles techniques généralement reconnues pour l'utilisation de machines pour le travail du bois.

Fig. 1



**Legende von Fig. 1**

- 1 = Öltank
- 2 = Druckplatte
- 3 = Auflagefläche
- 4 = Spaltkeil
- 5 = Transportgriff
- 6 = Standbein
- 7 = Auslöseknopf
- 8 = Motor
- 9 = Transportrad
- 10 = Hydraulik-Hebel
- 11 = Öl-Abflussschraube
- 12 = Entlüfterschraube
- 13 = Hubbegrenzungsring

HL450	
<b>Lieferumfang</b>	
	Hydraulischer Holzspalter Bed.-Anweisung
<b>Technische Daten</b>	
<b>Baumaße L x B x H mm</b>	780 x 270 x 460
<b>Holz ø min-max cm</b>	5-25
<b>Holz Länge min-max cm</b>	25-37
<b>Nullspannungsauslösung</b>	ja
<b>Gewicht kg</b>	40
<b>Antrieb</b>	
<b>Motor V/Hz</b>	230/50
<b>Aufnahmeleistung P1 W</b>	1500
<b>Abgabeleistung P2 W</b>	1100
<b>Betriebsart</b>	S6/40%
<b>Spaltkraft max. t*</b>	4
<b>Zylinderhub mm</b>	295
<b>Zylinder Vorlauf cm/sec</b>	4
<b>Zylinder Rücklauf cm/sec</b>	6
<b>Ölmenge l</b>	2,4
<b>Betriebsdruck bar</b>	160
<b>Drehzahl 1/min</b>	2850

Technische Änderungen vorbehalten!

\* Die maximal erreichbare Spaltkraft ist abhängig vom Widerstand des Spaltgutes und kann aufgrund variabler Einflussgrößen auf die Hydraulikanlage abweichen.

**Geräuschkennwerte**

**Schall-Leistungspegel in dB**

Bearbeitung LWA = 88 dB(A)

Für die genannten Emissionswerte gilt ein Messunsicherheitszuschlag K = 4 dB.

### Controls and features, Fig. 1

- 1 = Oil Tank
- 2 = Log Pusher
- 3 = Work Table
- 4 = Wedge
- 5 = Lift Handle
- 6 = Support Leg
- 7 = Switch
- 8 = Motor
- 9 = Transport Wheel
- 10 = Hydraulic Lever
- 11 = Oil Drain Bolt w/ dipstick
- 12 = Venting screw
- 13 = hoist limiting ring

HL450	
<b>Scope of Delivery</b>	
	Hydraulic Log Splitter Operation Manual
<b>Technical Data</b>	
Dimensions L x W x H mm	780 x 270 x 460
Wood $\varnothing$ min-max cm	5-25
Wood length min-max cm	25-37
No Volt release	yes
Weight kg	40
<b>Motor</b>	
Motor V/Hz	230/50
Input P1 W	1500
Output P2 W	1100
Rating	S6/40%
Splitting Power max. t*	4
Cylinder rise mm	295
Cylinder speed (fast fwd.) cm/sec	4
Cylinder speed (return) cm/sec	6
Hydraulic fluid capacity l	2,4
Operating pressure bar	160
Motor speed 1/min	2850

Subject to technical changes!

\* The maximum achievable splitting power depends on the resistance of the material to be split and can, due to influencing variable, deflect to the hydraulic system.

### Légende de fig. 1

- 1 = réservoir d'huile
- 2 = plaque de serrage
- 3 = surface d'appui
- 4 = départoir
- 5 = poignée de transport
- 6 = montant
- 7 = touche d'activation
- 8 = moteur
- 9 = roue transporteuse
- 10 = levier hydraulique
- 11 = vis de vidange d'huile avec jauge d'huile
- 12 = Vis de ventilation
- 13 = anneau de limitation de course

HL450	
<b>Etendue de la livraison</b>	
	Fendeuse à bois hydraulique Instructions de service
<b>Encombres</b>	
Encombrement long. x larg. x haut. en mm	780 x 270 x 460
Bois, $\varnothing$ mini-maxi en cm	5-25
Bois, longueur mini- maxi en cm	25-37
Déclenche-ment à ten- sion nulle	oui
Poids en kg	40
<b>Entraînement</b>	
Moteur V/Hz	230/50
Consommation de courant P1 W	1500
Puissance utile P2 W	1100
Mode de fonctionne- ment	S6/40%
Force de fente max. t*	4
Course de vérin mm	295
Vérin avance cm/sec	3
Vérin recul cm/sec	6
Quantité d'huile l	2,4
Pression de service bar	160
Vitesse de rotation t/min.	2850

Sous réserve de modifications!

\* La puissance maximale possible de découpe dépend de la résistance du matériau à être découpé et elle peut faire dévier au système hydraulique en raison d'influences variables.

### Paramètres de bruit

#### Niveau de puissance acoustique en dB

Niveau de puissance acoustique mesuré = 88 dB(A)  
Pour les valeurs d'émission données, une marge d'erreur de mesure de K = 4 dB est admise.

## Allgemeine Hinweise

- Überprüfen Sie nach dem Auspacken alle Teile auf eventuelle Transportschäden. Bei Beanstandungen muss sofort der Zubringer verständigt werden. Spätere Reklamationen werden nicht anerkannt.
- Überprüfen Sie die Sendung auf Vollständigkeit.
- Machen Sie sich vor dem Einsatz anhand der Bedienungsanweisung mit dem Gerät vertraut.
- Verwenden Sie bei Zubehör sowie Verschleiß- und Ersatzteilen nur Original-Teile. Ersatzteile erhalten Sie bei Ihrem Scheppach-Fachhändler.
- Geben Sie bei Bestellungen unsere Artikelnummern sowie Typ und Baujahr des Gerätes an.

**In dieser Bedienungsanweisung haben wir Stellen, die Ihre Sicherheit betreffen, mit diesem Zeichen versehen: ⚠**

## ⚠ Sicherheitshinweise

- Alle Sicherheits- und Gefahrenhinweise an der Maschine beachten und in lesbarem Zustand halten.
- Die Sicherheitseinrichtungen an der Maschine dürfen nicht demontiert oder unbrauchbar gemacht werden.
- Netzanschlussleitungen überprüfen. Keine fehlerhaften Leitungen verwenden. Siehe Elektrischer Anschluss.
- Vor Inbetriebnahme die korrekte Funktion der Zweihandbedienung prüfen.
- Die Bedienungsperson muss mindestens 18 Jahre alt sein. Auszubildende müssen mindestens 16 Jahre alt sein, dürfen aber nur unter Aufsicht an der Maschine arbeiten.
- Beim Arbeiten Arbeitshandschuhe tragen.
- Vorsicht beim Arbeiten: Verletzungsgefahr für Finger und Hände durch das Spaltwerkzeug.
- Zum Spalten von schweren oder unhandlichen Teilen geeignete Hilfsmittel zum Anstützen verwenden.
- Umrüst-, Einstell-, Mess- und Reinigungsarbeiten nur bei ausgeschaltetem Motor durchführen. Netzstecker ziehen.
- Installationen, Reparaturen und Wartungsarbeiten an der Elektroinstallation dürfen nur von Fachleuten ausgeführt werden.
- Sämtliche Schutz- und Sicherheitseinrichtungen müssen nach abgeschlossenen Reparatur- und Wartungsarbeiten sofort wieder montiert werden.
- Beim Verlassen des Arbeitsplatzes den Motor ausschalten. Netzstecker ziehen.
- Das Blockieren der Zweihandschaltung und/oder das Umgehen der Stellteile der Zweihandschaltung ist unzulässig, da hierdurch besondere Verletzungsgefahren beim Bedienen der Maschine drohen.
- Eigenmächtige Veränderungen an der Maschine schließen eine Haftung des Herstellers für daraus resultierende Schäden aus.



## General Notes

- When you unpack the device, check all parts for possible transport damages. In case of complaints the supplier is to be informed immediately. Complaints received at a later date will not be acknowledged.
- Check the delivery for completeness.
- Read the operating instructions to make yourself familiar with the device prior to using it.
- Only use original Scheppach parts for accessories as well as for wearing and spare parts. Spare parts are available from your specialized dealer.
- Specify our part numbers as well as the type and year of construction of the device in your orders.

In these operating instructions we have marked the places that have to do with your safety with this sign: ⚠

## ⚠ General Safety Rules

- Observe all safety instructions and warnings attached to the machine.
- See to it that safety instructions and warnings attached to the machine are always complete and perfectly legible.
- The safety mechanism on the machine may not be removed or disengaged.
- Check all power supplies. Do not use defective lines.
- Before initial operation check to be sure the two-handed operation is properly functioning.
- Operating personnel must be at least 18 years of age. Trainees must be at least 16 years of age, but may only operate the machine under adult supervision.
- Always wear ear protection and work gloves when working.
- Caution when working: There is a danger to fingers and hands from the splitting tool.
- For heavy or cumbersome pieces, use the appropriate working aids for bracing.
- Cleaning, changing and setting of the machine may only be carried out when the motor is switched off. Pull the power supply plug.
- Connection, maintenance and repair work on the electrical installation may be carried out only by qualified personnel.
- All protection and safety devices must be replaced after completing repair and maintenance procedures.
- When leaving the work place, switch the motor off and pull the power supply plug.
- Never try to change the two-hand-functionality of your Scheppach machine. Thus you increase the risk of accidents.

## Instructions générales

- Après le déballage, contrôler toutes les pièces pour constater d'éventuels dommages de transport. En cas de réclamations, il faut immédiatement contacter l'entreprise de sous-traitance. D'éventuelles réclamations ultérieures ne sont pas reconnues.
- Contrôler l'intégralité de la livraison.
- S'initier à la machine à l'aide des instructions de service avant de l'utiliser.
- Utiliser uniquement des pièces d'origine pour les accessoires ainsi que pour les pièces d'usure et de rechange. Les pièces de rechange sont disponibles auprès de votre commerçant spécialisé.
- Pour passer des commandes, indiquer nos numéros d'article ainsi que le type et l'année de construction de la machine

Dans ces instructions de service, nous avons marqué les passages relatifs à la sécurité avec le symbole: ⚠

## ⚠ Consignes de sécurité

- Respecter toutes les consignes de sécurité et toutes les indications de danger figurant sur la machine et les maintenir dans un état lisible.
- Ne pas démonter ni ponter le fonctionnement des dispositifs de sécurité prévus sur la machine.
- Vérifier les conduites de branchement au secteur. Ne pas utiliser de fils défectueux. Voir Branchement électrique.
- Vérifier le bon fonctionnement de la commande à deux mains avant de mettre la machine en route.
- L'opérateur doit avoir au moins 18 ans. Des apprentis doivent avoir au moins 16 ans, ils doivent toutefois toujours travailler sous surveillance sur la machine.
- Porter des gants lors de travaux sur la machine.
- Travailler avec prudence: l'outil de fente présente des risques de blessures pour les doigts et les mains.
- Utiliser des moyens de secours appropriés pour soutenir les pièces lourdes ou peu maniables lors de la fente.
- Le moteur doit toujours être à l'arrêt pour effectuer des travaux de changement d'outillage, de réglage, de mesure et de nettoyage. Débrancher le cordon d'alimentation.
- Les travaux d'installation, de réparation et de maintenance sur l'installation électrique sont strictement réservés aux personnes qualifiées.
- Tous les dispositifs de protection et de sécurité doivent être remontés immédiatement après achèvement des travaux de réparation et de maintenance.
- Toujours couper le moteur avant de quitter le poste de travail. Débrancher le cordon d'alimentation.

## Utilisation conforme

- La machine est conforme à la directive machines CEE en vigueur.
- La fendeuse à bois hydraulique est uniquement destinée

## Bestimmungsgemäße Verwendung

- Die Maschine entspricht der gültigen EG-Maschinenrichtlinie.
- Der Hydraulik-Holzspalter ist nur für liegenden Betrieb einsetzbar. Hölzer dürfen nur liegend in Faserrichtung gespalten werden. Die Abmessung der zu spaltenden Hölzer beträgt maximal 37 cm.
- Holz niemals stehend oder gegen die Faserrichtung spalten!
- Die Sicherheits-, Arbeits- und Wartungsvorschriften des Herstellers sowie die in den technischen Daten angegebenen Abmessungen müssen eingehalten werden.
- Die zutreffenden Unfallverhütungsvorschriften und die sonstigen, allgemein anerkannten sicherheitstechnischen Regeln müssen beachtet werden.
- Die Maschine darf nur von sachkundigen Personen genutzt, gewartet oder repariert werden, die damit vertraut und über die Gefahren unterrichtet sind. Eigenmächtige Veränderungen an der Maschine schließen eine Haftung des Herstellers für daraus resultierende Schäden aus.
- Die Maschine darf nur mit Originalzubehör und Original-Werkzeugen des Herstellers genutzt werden.
- Jeder darüber hinausgehende Gebrauch gilt als nicht bestimmungsgemäß. Für daraus resultierende Schäden haftet der Hersteller nicht, das Risiko dafür trägt allein der Benutzer.
- Arbeitsbereich sauber und frei von Hindernissen halten.
- Das Gerät nur auf einem flachen und festen Untergrund betreiben.
- Vor jeder Inbetriebnahme die ordnungsgemäße Funktion des Spalters prüfen.
- Gerät nur in Gebieten betreiben die maximal 1000 m über dem Meeresspiegel liegen.

## Restrisiken

Die Maschine ist nach dem Stand der Technik und den anerkannten sicherheitstechnischen Regeln gebaut. Dennoch können beim Arbeiten einzelne Restrisiken auftreten.

- Verletzungsgefahr für Finger und Hände durch das Spaltwerkzeug bei unsachgemäßer Führung oder Auflage des Holzes.
- Verletzungsgefahr durch das wegschleudernde Werkstück bei unsachgemäßer Halterung oder Führung.
- Gefährdung durch Strom bei Verwendung nicht ordnungsgemäßer Elektroanschlussleitungen.
- Desweiteren können trotz aller getroffener Vorkehrungen nicht offensichtliche Restrisiken bestehen.
- Restrisiken können minimiert werden, wenn die **Sicherheitshinweise** und die **Bestimmungsgemäße Verwendung**, sowie die Bedienungsanweisung insgesamt beachtet werden.

## Transport

### Transport mit Gabelstapler/Hubwagen:

Zum Versand ist die Maschine mit Bändern auf einer Palette fest verzurrt. Die Maschine ist durch einen Karton geschützt.

## Proper Use

- The machine meets the currently valid EU machine directive.
- The hydraulic log splitter is designed only for wood in a horizontal position. Wood may only be split while horizontal and in the direction of the grain. Dimensions of wood to be split: maximal 37 cm.
- Never split wood against the grain or while in an upright position.
- The manufacturer's safety, operation and maintenance instructions as well as the technical data given in the calibrations and dimensions must be adhered to.
- Relevant accident prevention regulations and other generally recognized safety and technical rules must also be adhered to.
- The machine may only be used, maintained or repaired by trained persons who are familiar with the machine and have been informed about the dangers. Unauthorized modifications of the machine exclude a liability of the manufacturer for damages resulting from the modifications.
- Any other use is considered to be not intended. The manufacturer excludes any liability for resulting damages, the risk is exclusively borne by the user.

## ⚠ Remaining hazards

The machine has been built using modern technology and in accordance with recognized safety rules.

Some hazards, however, may still remain.

- The splitting tool poses a danger of injury to fingers and hands by improper feeding or placement of wood.
- Danger of injury from thrown wood due to improper holding or feeding.
- The use of incorrect or damaged mains cables can lead to electrical injuries.
- Minimize remaining hazards by following the instructions in "Safety Rules", "Use only as authorized" and in the entire operating manual.

## Transport

### Transport fork lift/lifting carrier:

Upon dispatch, the machine is tightly mounted to a palette with 4 screws. Remove the screws with a fork wrench.

To remove the machine from the palette, two persons will

à l'utilisation en position horizontale. Le bois doit uniquement être fendu à l'horizontale et dans le sens des fibres. La taille des morceaux de bois ne doit pas être supérieure à 37 cm.

- Ne jamais fendre le bois à la verticale ou contre le sens des fibres!
- Les consignes de sécurité, ainsi que les prescriptions pour le travail et la maintenance, fournies par le fabricant doivent être respectées au même titre que les dimensions indiquées dans les caractéristiques techniques.
- Les consignes correspondantes pour la prévention des accidents et les autres réglementations généralement reconues doivent être respectées.
- Seules des personnes compétentes ayant été initiées et informées sur les dangers possibles ont le droit de manier, d'entretenir ou de réparer la machine. Des modifications sur la machine effectuées sans autorisation entraînent une exclusion de la responsabilité du fabricant pour tous dangers éventuels en résultant.
- La machine ne doit être utilisée qu'avec des accessoires et des outils d'origine du fabricant.
- Toute utilisation autre que celle spécifiée est considérée comme non conforme. Le fabricant ne peut être tenu responsable pour d'éventuels dommages résultant d'une telle utilisation, seul l'exploitant en est responsable.
- Gardez la surface de travail propre et dégagée de tout obstacle.
- Utilisez l'appareil uniquement sur des surfaces planes et stables.
- Avant chaque utilisation, effectuez une vérification, pour vous assurer que le distributeur fonctionne correctement.
- Utilisez l'appareil uniquement aux altitudes inférieures à 1000 mètres au dessus du niveau de la mer.

## ⚠ Risques résiduels

La machine est construite selon l'état actuel de la technique et conformément aux réglementations reconnues en matière de sécurité. Le travail avec la machine peut toutefois présenter des risques résiduels.

- En cas de guidage ou d'appui incorrects du bois, risque de blessures des doigts ou des mains par l'outil de fente.
- En cas de guidage ou d'appui incorrect, risque de blessure dû à la projection de la pièce à usiner.
- Le courant présente un risque en cas d'utilisation de lignes de branchement électrique non-conformes.
- Des risques résiduels non apparents sont toutefois encore possibles malgré toutes les mesures prises.
- Il est possible de réduire les risques résiduels en respectant les „Consignes de sécurité“ et „l'Utilisation conforme“ ainsi que les instructions de service.

## Transport

### Transport au moyen d'un chariot à fourche/chariot élévateur:

Pour l'expédition, la machine est bien fixée sur une palette au moyen de sangles. La machine est protégée par un carton.

Au minimum 2 personnes doivent retirer la machine du

Zum Entnehmen aus dem Karton sind mindestens 2 Personen erforderlich.

Die Maschine lässt sich schräg auf die Räder gestellt transportieren. Tragegriff verwenden, hochheben und ziehen.

Lagerbedingungen: Trockener, überdachter Lagerort, maximale Luftfeuchtigkeit 80 %, Temperaturbereich von -20°C bis +60°C.

## Montage

Aus Verpackungsgründen ist das Standbein (6) und der Handgriff (5) kundenseitig zu montieren.

Verwenden Sie hierzu die beiliegenden 2 Sechskant-Schrauben M6 x 16 mit Mutter für das Standbein sowie die Innen-Sechskant-Schrauben M6 x 16 mit Mutter für den Handgriff.

Stellen Sie hierzu das Gerät waagrecht auf den Boden und unterlegen Sie dieses an der Spaltkeilseite mit dem Styroporpolster der Verpackung.

## Aufstellen

Bitte beachten Sie, dass Ihre Maschine auf festem Grund gerade und standsicher und mit ausreichender Beleuchtung aufgestellt ist.

Schaffen Sie ausreichend Platz, um sicheres und störungsfreies Arbeiten zu ermöglichen.

## Elektrischer Anschluss

Elektrische Anschlussleitung regelmäßig auf Schäden überprüfen. Vorher Netzstecker ziehen!

Elektrische Anschlussleitungen müssen den einschlägigen VDE- und DIN-Bestimmungen entsprechen. Verwenden Sie nur Anschlussleitungen mit Kennzeichnung H 07-RN. Ein Aufdruck der Typenbezeichnung auf der Anschlussleitung ist Vorschrift.

### **Schadhafte Elektroanschlussleitungen**

An elektrischen Anschlussleitungen entstehen oft Isolationsschäden.

Mögliche Ursachen:

- Druckstellen, wenn Anschlussleitungen durch Fenster- oder Türspalten geführt werden.
- Knickstellen durch unsachgemäße Befestigung oder Führung der Anschlussleitung.
- Schnittstellen durch Überfahren der Anschlussleitung.
- Isolationsschäden durch Herausreißen aus der Wandsteckdose.
- Risse durch Alterung der Isolation.

**Solche schadhafte Elektroanschlussleitungen dürfen nicht verwendet werden und sind auf Grund der Isolationsschäden lebensgefährlich!**

### **Wechselstrommotor**

- Netzspannung muss 220-240 V/50 Hz betragen.
- Netzanschluss und Verlängerungsleitung müssen 3adrig sein = P+N+SL-(1/N/PE).
- Verlängerungsleitungen müssen bis 25 m Länge einen Mindest-Querschnitt von 1,5 mm<sup>2</sup>, über 25 m Länge einen Mindest-Querschnitt von 2,5 mm<sup>2</sup> aufweisen.
- Der Netzanschluss wird maximal mit 16 A abgesichert.

be required.

The machine may be transported while held in a diagonal position. Use the hand grip and pull gently while the machine stands on its wheels.

Your Scheppach machine can be stored or transported under ambient temperatures between -20° C and +60° C at a max. humidity of 80 %.

## Assembly

For technical reasons of packaging, the supporting leg (6) and the handle (5) must be fitted by the customer.

- Supporting leg – 2 hexagon bolts M6 x 16 with nut
  - Handle – 2 hexagon socket screws M6 x 16 with nut
- Place the device horizontally on the floor, and put the Styropor pad of the packaging underneath the splitting wedge side.

## Setup

Prepare the workplace where the machine is to be placed. Ensure sufficient room to allow safe work without malfunctions.

The machine is designed to operate on a level surface and must be placed securely on firm, level ground.

Please make sure your Scheppach machine is placed firmly on stable plain ground.

## ⚠ Electrical connections

Regularly check the electrical connection lines for damages. Please make sure that the connection lines are disconnected from the mains supply during the check. Electrical connection lines must meet the applicable VDE and DIN regulations and the provisions of the local power supply company. Only use connection lines labeled with H07RN. The labeling of the connection cable with the type specification is required.

### Damaged electrical connections

Often, insulation damages occur on electrical connection lines.

The possible causes are:

- Drag marks if connection lines are led through window or door clearances.
- Kinks due to improper attachment or routing of the connection line.
- Cuts caused by running over the connection line.
- Insulation damages caused by pulling the connection line out of the wall socket.
- Fissures caused by the aging of the insulation.

**Such defective electrical connection lines must not be used and are, due to the insulation damages, life threatening!**

### Single phase motor 230 V/50 Hz

- The supply voltage must be 220-240 V/50 Hz.
- The mains connection and extension cable must have 3 wires = P+N+SL.–(1/N/PE).
- Extension lines up to a length of 25 m must have a minimum cross section of 1.5 mm<sup>2</sup>, lines with a length

carton.

La machine peut être transportée en position inclinée sur les roues. Utiliser la poignée de manutention, soulever et tirer.

Conditions de stockage : emplacement sec et recouvert d'un toit, humidité maximale de l'air 80 %, températures entre -20°C et +60°C.

## Montage

Pour des raisons techniques d'emballage, il faut que le client monte lui-même le pied de support (6) et la poignée (5).

- Pied de support – 2 boulons hexagonaux M6 x 16 avec écrou
- Poignée – 2 boulons à 6 pans creux M6 x 16 avec écrou

Mettre l'appareil sur un plan horizontal et le caler par le côté du coin à fendre à l'aide du rembourrage de polystyrène expansé de l'emballage.

## Mise en place

Veillez à ce que votre machine soit placée sur un sol plat et stable et qu'elle soit équipée d'un éclairage suffisant.

Veillez à ce qu'il y ait suffisamment d'espace pour garantir un travail sûr et sans défaut avec la machine.

## ⚠ Branchement électrique

Vérifier régulièrement l'état des lignes de branchement électrique. Débrancher d'abord le cordon d'alimentation! Les lignes de branchement électrique doivent correspondre aux prescriptions VDE et DIN correspondantes. Utiliser uniquement des lignes de branchement électrique avec la caractérisation H 07 RN.

Une inscription du type sur le câble de branchement est obligatoire.

### Lignes de branchement électrique défectueuses

L'isolement des lignes de branchement électrique est souvent endommagé.

### Causes possibles :

- Empreintes lorsque les lignes de branchement sont posées à travers des fentes de fenêtre ou de porte.
- Plis suite à une fixation ou une pose inadéquate de la ligne de branchement.
- Coupures suite à l'écrasement de la ligne de branchement.
- Dommages d'isolement suite à un arrachement pour sortir la ligne de branchement de la prise de courant murale.
- Fissures suite au vieillissement de l'isolation.

**Il est interdit d'utiliser de telles lignes de branchement électrique endommagées. Et elles présentent un danger de mort à cause des dommages sur l'isolement.**

### Moteur à courant alternatif

- La tension de secteur doit être de 220-240 V / 50 Hz.
- Le câble de branchement au secteur et la rallonge doivent avoir 3 brins = P+N+SL.–(1/N/PE).
- Des rallonges d'une longueur max. de 25 m doivent

Verwenden Sie einen ortsveränderlichen Personenschutzschalter (PRCD), falls im Versorgungsnetz die Fehlerstromschutzschaltung (RCD) mit einem Nennfehlerstrom von max. 0,03 A nicht vorgesehen ist.

Die maximalen Schwankungen der Spannungsversorgung dürfen nicht mehr als  $\pm 10\%$  der Nennspannung betragen, die maximalen Schwankungen der Netzfrequenz nicht mehr als  $\pm 1\%$  der Nennfrequenz.

## Bedienung

Vor Arbeitsbeginn muss die Entlüfterschraube (12) unbedingt um einige Umdrehungen gelockert werden, damit die Luftzirkulation im Öltank gewährleistet ist. Bleibt sie beim Arbeiten angezogen, führt die hydraulische Bewegung zu einem Überdruck, der Ihre Scheppach Maschine beschädigen kann!

Vor jedem Transport des Geräts ist diese Schraube unbedingt fest anzuschrauben, um Ölaustritt zu verhindern.

Nur gerade abgesägte Hölzer spalten.

1. Legen Sie das Spaltgut plan und gerade auf die Auflagefläche (3)
2. Ihre Scheppach Maschine ist für eine Zwei-Hand-Bedienung ausgerüstet – die linke Hand bedient den Hydraulikhebel (10), die rechte den Auslöseknopf (7).
3. Drücken Sie den Hydraulikhebel in der beschriebenen Weise nach unten und lösen den Spaltvorgang durch Betätigen des Auslöseknopfs (7) aus.

Das Loslassen eines der Bedienteile führt zum sofortigen Stopp der Maschine. Das Loslassen beider Bedienteile führt dazu, dass die Druckplatte zurückgefahren wird. Ist das Gerät innerhalb 5 Sekunden nicht in der Lage, ein Stück Spaltgut zu spalten, stoppen Sie den Vorgang unverzüglich. Das Spaltgut ist wahrscheinlich zu hart für die Kapazität Ihrer Scheppach Maschine. Drehen Sie das Spaltgut um  $90^\circ$  und versuchen es noch einmal. Vorsicht: bei andauerndem Betrieb von mehr als 5 Sekunden droht Überhitzung das Gerät zu beschädigen.

### Hubbegrenzung, Fig. 1.1

Bei kurzem Spaltgut ist es sinnvoll, den Hub der Druckplatte 2 zu begrenzen. Dazu drücken Sie den Hydraulikhebel 10 und den Auslöseknopf 7 und fahren mit der Druckplatte 2 bis kurz vor das Spaltgut.

Nun lassen Sie den Auslöseknopf los, stellen den Hubbegrenzungsring 13 an das Gehäuse und ziehen ihn fest. Anschließend können sie den Hydraulikhebel wieder loslassen.

Die Druckplatte bleibt nun an der gewählten Position stehen.

### Fehlerhafte Bestückung, Fig. 2

Legen Sie Spaltgut immer plan auf die Auflagefläche! Es darf nicht verrutschen oder sich schräg stellen lassen. Der Spaltkeil wird überstrapaziert, wenn ein Spaltvorgang nicht auf der gesamten Schneide, sondern nur im oberen Bereich erfolgt.

Spalten Sie niemals mehrere Stücke gleichzeitig! Es besteht die Gefahr, dass eines der Teile unkontrollierbare Beschleunigung erfährt. Hohe Verletzungsgefahr!

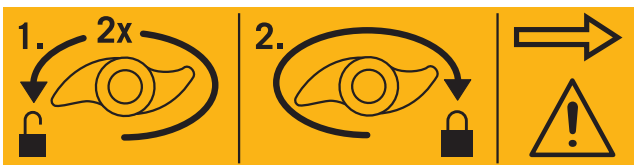
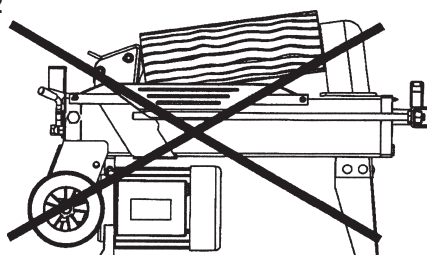


Fig. 1.1



Fig. 2



exceeding 25 m must have a minimum cross section of 2.5 mm<sup>2</sup>.

- The mains connection is protected with a maximum of 16 A.

## Operation

Before operating your Scheppach machine, the bleed screw (12) should be loosened by some rotations until air can go in and out of the oil tank smoothly. Failed to loosen the bleed screw will keep the sealed air in hydraulic system being compressed after being decompressed. Such continuous compression/decompression will blow out the seals of the hydraulic system and cause permanent damage to your Scheppach machine.

Before moving your Scheppach machine, make sure the bleed screw is tightened to avoid oil leaking from this point.

Only split plain cut log.

1. Place the log plain onto the work table (3).
2. Your Scheppach machine is equipped with Two-hands Control System that requires to be operated by both hands of the user – left hand controls the Hydraulic Lever (10) while right hand controls the pushbutton switch (7).
3. Simultaneously push pushbutton switch (7) to start the splitting action.

The log splitter will freeze upon absence of either hand. Never force your Scheppach machine for more than 5 seconds by keeping pressure on it to split excessively hard wood. After this time interval, the oil under pressure will be overheated and the machine could be damaged. For such extremely hard log, rotate it by 90° to see whether it can be split in a different direction. In any case, if you are not able to split the log, this means that its hardness exceeds the capacity of the machine and thus should be discarded to protect the log splitter.

### Hoist limiting, Fig. 1.1

It is reasonable to limit the hoist of the pressure plate 2 for short splitting material. Thereto press the hydraulics lever 10 and the release button 7 and let the pressure plate 2 move just in front of the splitting material.

Release the release button now and mount the hoist limiting ring 13 to the housing and tighten it. Afterwards you can release the hydraulics lever.

The pressure plate will now be resting in the selected position.

### Wrongly placed log, Fig. 2

Always set logs firmly on the log retaining plates and work table. Make sure logs will not twist, rock or slip while being split. Do not force the blade by splitting logs on the upper part. This will break the blade or damage the machine.

Do not attempt to split 2 pieces of logs at the same time. One of them may fly up and hit you.

avoir une section moyenne de 1,5mm et pour des rallonges de plus de 25 m la section moyenne doit être de 2,5 mm.

- Le branchement au secteur est protégé par fusible de 16 A au maximum.

Utilisez un disjoncteur différentiel portable (PRCD) si le disjoncteur différentiel (RCD) du réseau électrique n'est pas prévu pour un courant nominal de déclenchement maximal de 0,03 A.

La variation maximale de la source d'alimentation électrique ne doit pas dépasser la valeur de  $\pm 10\%$  du courant nominal, et la variation maximale de fréquence dans le réseau ne doit pas dépasser la valeur de  $\pm 1\%$  de la fréquence nominale.

## Maniement

Avant de commencer à travailler avec la machine, il faut obligatoirement desserrer la vis d'aération (12) en la tournant plusieurs fois afin d'assurer la circulation d'air dans le réservoir d'huile. Si elle n'est pas desserrée, le mouvement hydraulique engendre une surpression risquant d'endommager votre machine Scheppach!

Avant tout nouveau transport de l'appareil, il faut obligatoirement serrer cette vis afin d'éviter une fuite d'huile.

Fendre uniquement des bois sciés à coupe droite.

1. Poser le morceau de bois à fendre de façon plane et droite sur la surface d'appui (3)
2. Votre machine Scheppach est équipée pour une commande à deux mains – la main gauche commandant le levier hydraulique (10) et la main droite la touche d'activation (7).
3. Abaisser le levier hydraulique en procédant comme décrit et déclencher la procédure de fente en appuyant sur la touche d'activation (7).

La machine s'arrête immédiatement si une des pièces de commande est relâchée. La plaque de serrage est reculée si les deux pièces de commande sont relâchées.

Il faut immédiatement stopper la procédure si l'appareil n'est pas en mesure de fendre un morceau de bois en l'espace de 5 secondes. La pièce à usiner est probablement trop dure pour la capacité de votre machine Scheppach. Tourner la pièce à usiner de 90° et puis essayer de nouveau. Prudence: en cas de fonctionnement continu de plus de 5 secondes, l'appareil risque d'être endommagé suite à une surchauffe.

### Limitation de course, Fig. 1.1

Dans le cas de pièces à fendre qui sont courtes, il est avantageux de limiter la course de la plaque de pression 2. Pour cela, appuyer sur le levier hydraulique 10 et sur le bouton de déclenchement 7 et avancer la plaque de pression 2 à proximité de la pièce à fendre.

Relâcher le bouton de déclenchement, poser l'anneau de limitation de course 13 sur le boîtier et serrer. Après cela vous pouvez relâcher le levier hydraulique.

La plaque de pression s'arrête désormais dans la position sélectionnée.

### Mauvaise mise en place, Fig. 2

Toujours poser le morceau de bois à fendre de façon plane sur la surface d'appui! Il ne doit pas glisser ni pouvoir être incliné. Si la fente n'est pas réalisée sur toute la lame mais

Fig. 3

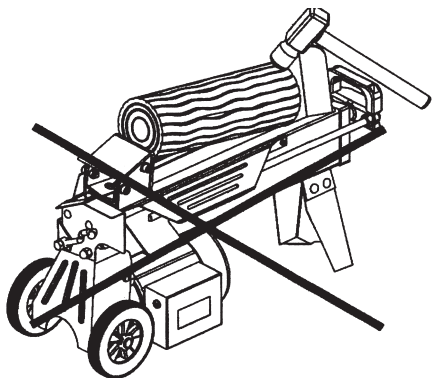


Fig. 4

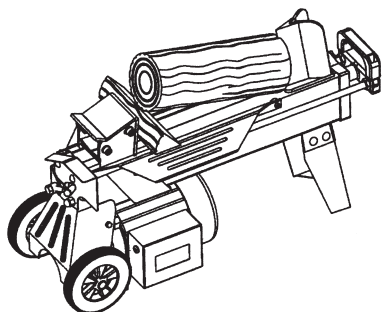


Fig. 5

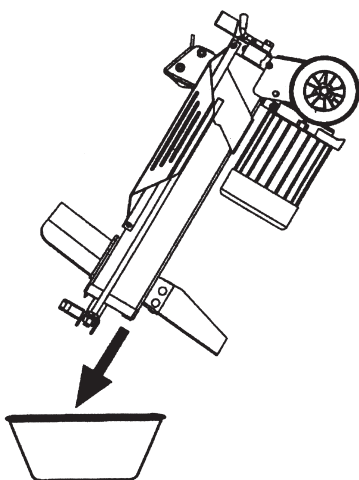
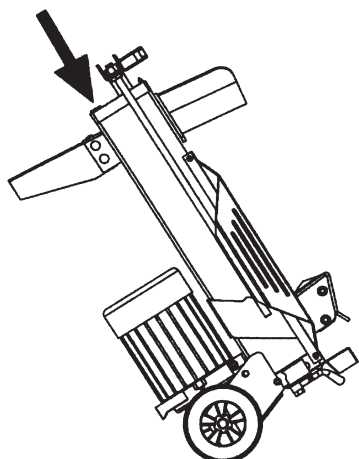


Fig. 6



### Verkeiltes Spaltgut, Fig. 3, 4

Versuchen Sie niemals, verkeiltes Spaltgut aus Ihrer Scheppach Maschine heraus zu klopfen. Dies kann zu Unfällen und Beschädigungen am Gerät führen. Gehen Sie wie folgt vor:

1. Lassen Sie die Druckplatte in die Startposition zurückfahren.
2. Legen Sie einen Keil unter das Spaltgut wie in der Abbildung gezeigt.
2. Lösen Sie einen Spaltvorgang aus, sodass die Druckplatte den Keil weit unter das herauszulösende Spaltgut schiebt.
2. Wiederholen Sie die oberen Schritte mit neuen Keilen so lange, bis das Spaltgut nach oben aus der Maschine geschoben wird.

### Hydraulik/Ölwechsel

Die Hydraulikanlage ist ein geschlossenes System mit Öltank, Ölpumpe und Steuerventil. Es darf nicht verändert oder manipuliert werden.

Anschlüsse und Verschraubungen regelmäßig auf Dichtigkeit prüfen, bei Bedarf nachziehen.

Der Öltank ist werksseitig mit hochwertigem Hydrauliköl gefüllt.

### Ölwechsel nach je 150 Betriebsstunden durchführen

1. Die Druckplatte ist in Startposition. Nehmen Sie die Maschine nun vom Netz.
2. Lösen Sie die Öl-Abfluss-Schraube (11) und legen diese beiseite.
3. Stellen Sie eine leere 4-l-Schale neben Ihre Scheppach Maschine und richten diese auf, wie in Fig. 5 gezeigt. Warten Sie, bis das gesamte Altöl ausgeflossen ist. Umweltgerecht entsorgen!
4. Drehen Sie Ihre Scheppach Maschine nun auf den Kopf (Fig. 6), um ca. 2,4 l Hydrauliköl nach zu füllen.
5. In der Öl-Abfluss-Schraube ist ein Ölmess-Stab integriert. Führen Sie diesen nun gereinigt in die noch vertikal stehende Maschine ein. Ziehen Sie ihn wieder heraus, sollte ein Ölfilm erreicht sein zwischen den beiden Kerben.
6. Schrauben Sie nun die Öl-Abfluss-Schraube wieder fest ein. Anschließend HL450 einige Male leer betätigen. Kontrollieren Sie in regelmäßigen Abständen den Ölstand und füllen bei Bedarf nach.

**Entsorgen Sie anfallendes Altöl ordnungsgemäß in der örtlichen Altölsammelstelle. Es ist verboten, Altöle in den Boden abzulassen oder mit Abfall zu vermischen.**

### Wir empfehlen folgende Hydrauliköle:

Aral Vitam gf 22  
BP Energol HLP-HM 22  
Mobil DTE 11  
Shell Tellus 22  
oder gleichwertige.

**Keine anderen Ölsorten verwenden!** Der Gebrauch von anderen Ölen beeinflusst die Funktion des Hydraulikzylinders.



### Jammed log, Fig. 3, 4

Do not try to knock the jammed log off. Knocking about will damage the machine or may launch the log and cause accident.

1. Release both controls.
2. After the log pusher moves back and completely stops at its starting position, insert a wedge wood under the jammed log as shown in the figure.
2. Start the log splitter to push the wedge wood under the jammed one.
2. Repeat above procedure with sharper slope wedge woods until the log is completely freed.

## Oil Change

The hydraulic system is a closed system with oil tank, oil pump and control valve.

Check hydraulic connections and fittings regularly for air tightness. Tighten when necessary.

The oil tank has been filled with high quality oil at the factory.

### Replacing hydraulic oil after 150 hours of use

1. Make sure all moving parts stop and the log splitter is unplugged.
2. Unscrew oil drain screw (11) to remove it.
3. Turn the log splitter on the support leg side as shown in fig. 5 over a 4 liter capacity container to drain the hydraulic oil off. Recycle carefully!
4. Turn your Scheppach machine on the motor side as shown in Fig. 6 to refill about 2,4 l fresh oil.
5. Clean the surface of the dip stick on the oil drain bolt and put it back into the oil tank while keeping the log splitter vertically. Make sure the level of the refilled oil is just between 2 grooves around the dip stick.
6. Clean the oil drain bolt before threading it back. Make sure it is tightened to avoid leakage before placing the log splitter horizontally. Afterwards start splitting without actually splitting log several times.

Periodically check oil level. Upon low oil level oil refilling is required.

**Dispose of the used oil in a correct manner at a public collection facility. It is prohibited to drop old oil on the ground or to mix it with waste.**

**We recommend the following hydraulic oils:**

Aral Vitam gf 22  
BP Energol HLP-HM 22  
Mobil DTE 11  
Shell Tellus 22  
or oils of same quality.

**Do not use any other types of oil** as they would influence the function of the hydraulic cylinder.

uniquement dans la partie supérieure, ceci représente de trop grandes contraintes pour le départ.

Ne jamais fendre plusieurs pièces à usiner à la fois! En effet, cela risque d'entraîner une accélération incontrôlée d'une des pièces. Risque de blessure élevé!

### Morceau de bois à fendre coincé, Fig. 3, 4

Si un morceau de bois à fendre est coincé, il ne faut jamais essayer de le sortir de la machine Scheppach en tapant dessus. Ceci risque de causer des accidents et des dégâts sur l'appareil. Pour ce faire, procéder comme suit:

1. Reculer la plaque de serrage jusqu'en position initiale.
2. Placer un coin sous le morceau de bois à fendre, comme indiqué dans la figure.
3. Déclencher une procédure de fente de sorte que la plaque de serrage pousse le coin bien loin au-dessus du morceau de bois à fendre devant être dégagé.
4. Répéter les étapes précédentes avec de nouveaux coins de façon à pouvoir extraire le morceau de bois à fendre de la machine en le poussant vers le haut.

## Hydraulique/vidange d'huile

L'installation hydraulique est un système fermé avec réservoir d'huile, pompe à huile et valve de commande. Il est interdit de le modifier ou manier.

Contrôler régulièrement si les raccordements et les raccords à vis sont étanches, le cas échéant, les resserrer.

Au départ de nos usines, le réservoir d'huile est rempli d'huile hydraulique de haute qualité.

### Effectuer une vidange d'huile après toutes les 150 heures de service

1. La plaque de serrage est en position initiale. Déconnecter la machine du branchement secteur.
2. Desserrer la vis de vidange d'huile (11) et la poser de côté.
3. Poser une cuve 4-1 vide à côté de votre machine Scheppach et la redresser, comme montré dans la fig. 5. Attendre jusqu'à ce que toute l'huile ancienne soit écoulee. Elimination conforme à l'environnement!
4. Renverser maintenant la machine Scheppach (Fig. 6) afin de rajouter env. 2,4 l d'huile hydraulique.
5. Une jauge d'huile est intégrée dans la vis de vidange d'huile. Essuyer cette jauge et l'introduire dans la machine encore en position verticale. En la ressortant, un film d'huile doit alors être visible entre les deux rainures.
6. Resserrer à fond ensuite la vis de vidange d'huile. Actionner ensuite plusieurs fois la machine HL450 sans morceau de bois.

Le niveau d'huile doit être contrôlé régulièrement et le cas échéant, il faut rajouter de l'huile.

**Eliminez l'huile usagée de manière réglementaire à l'endroit prévu à cet effet. Il est interdit de déverser de l'huile usagée dans le solo u de la mélanger à des déchets.**

**Nous conseillons les huiles hydrauliques suivantes:**

Aral Vitam gf 22  
BP Energol HLP-HM 22  
Mobil DTE 11  
Shell Tellus 22  
ou équivalent.

**Eviter d'utiliser d'autres huiles! Utiliser d'autres huiles a**

## Wartung und Reparatur

Umrüst-, Einstell-, Mess- und Reinigungsarbeiten nur bei ausgeschaltetem Motor durchführen. Netzstecker ziehen. Reparatur- und Wartungsarbeiten an der elektrischen Anlage nur von Elektrofachkräften ausführen lassen. Sämtliche Schutz- und Sicherheitseinrichtungen müssen nach abgeschlossenen Reparatur- und Wartungsarbeiten sofort wieder montiert werden.

### Wir empfehlen Ihnen:

- Das Spaltmesser ist ein Verschleißteil, das bei Bedarf nachgeschliffen werden soll.
- Die kombinierte Zweihandschutzeinrichtung muss leichtgängig bleiben. Gelegentlich mit wenigen Tropfen Öl schmieren.
- Auflagefläche sauber halten.
- Gleitschienen mit Fett schmieren.

## EG-Konformitätserklärung

Hiermit erklären wir, die **scheppach Fabrikation von Holzbearbeitungsmaschinen GmbH**, Günzburger Str. 69, D-89335 Ichenhausen, dass die nachfolgend bezeichnete Maschine aufgrund ihrer Konstruktion und Bauart sowie in der von uns in Verkehr gebrachten Ausführung den einschlägige Bestimmungen nachstehender EG-Richtlinien entspricht.

Bei einer Änderung an der Maschine verliert diese Erklärung ihre Gültigkeit.

Dokumentationsbeauftragter: Werner Hartmann (Leiter Technische Innovation)

Bezeichnung der Maschine:

**Hydraulik-Holzspalter zum Spalten von Holz**

Maschinentyp:

**HL450, Art.Nr. 5905201901**

Einschlägige EG-Richtlinien:

**EG-Maschinenrichtlinie 2006/42/EG,  
EG-Niederspannungsrichtlinie 2006/95/EWG  
EG-EMV Richtlinie 2004/108/EWG.**

Angewandte harmonisierte europäische Normen:

**EN 60204-1:2006+A1; EN 60335-1:2007;  
EN 609-1:1999 + A1:2004 + A2:2009;  
EN 55014-1:2010; EN 55014-2:2009;  
EN 61000-3-2:2010; EN 61000-3-3:2009;**

Gemeldete Stelle:

**TÜV Rheinland,  
Sicherheit und Umweltschutz GmbH,  
51101 Köln**

Ort, Datum:

**Ichenhausen, 05.05.2010**



Unterschrift:

**ppa Werner Hartmann (Leiter technische Innovation - Dokumentationsbeauftragter)**

## Maintenance and Repair

Carry out refitting, setting and cleaning work only when the motor is switched off. Pull the power plug.

An experienced worker can carry out minor repairs on the machine alone.

Repair and maintenance work on the electrical system may only be carried out by a qualified electrician.

All protective and safety devices must be reattached immediately after completed repair and maintenance work.

### We recommend:

- The splitting wedge is a wearing part that needs to be sharpened or replaced after wear.
- The combined gripping and controlling device must remain smooth running. Lubricate with a few drops of oil when necessary.
- Keep splitting wedge drive clean of dirt, wood shavings, bark, etc.
- Lubricate slide rails with grease.

## EC Declaration of Conformity

We herewith declare, **scheppach Fabrikation von Holzbearbeitungsmaschinen GmbH, Günzburger Str. 69, D-89335 Ichenhausen** that the machine described below due to its construction and design and in the version delivered by us complies with the relevant provisions of the following EC Directives.

In case of a modification of the machine this declaration ceases to be valid.

Documentation Officer: Werner Hartmann (Head of technical innovation)

Machine description:

**Hydraulic log splitter for splitting wood**

Machine type:

**HL450, Art.No. 5905201901**

Applicable EC Directives:

**EC machine directive 2006/42/EC,  
EC, Low Voltage Directive 2006/95/EC  
EC-EMV directive 2004/108/EC.**

Applied harmonized European standards

**EN 60204-1:2006+A1; EN 60335-1:2007;  
EN 609-1:1999 + A1:2004 + A2:2009;  
EN 55014-1:2010; EN 55014-2:2009;  
EN 61000-3-2:2010; EN 61000-3-3:2009;**

Notified body within the meaning of Annex VII

**TÜV Rheinland,**

**Sicherheit und Umweltschutz GmbH,**

**51101 Köln**

Place, date:

**Ichenhausen, 05.05.2010**



Signature:

**On behalf of ppa Werner Hartmann (Head of technical Innovation)**

des répercussions sur le fonctionnement du cylindre hydraulique.

## Maintenance et réparation

Le moteur doit toujours être à l'arrêt pour effectuer des travaux de changement d'outillage, de réglage, de mesure et de nettoyage. Débrancher la fiche secteur.

Seuls des électriciens ont le droit d'effectuer des travaux de réparation et de maintenance sur l'installation électrique.

Tous les dispositifs de protection et de sécurité doivent être remontés immédiatement après achèvement des travaux de réparation et de maintenance.

### Conseils:

- La lame à fendre est une pièce d'usure devant éventuellement être réaffûtée.
- Le dispositif protecteur combiné à deux mains doit toujours être aisément manœuvrable. Le lubrifier de temps en temps avec quelques gouttes d'huile.
- La surface d'appui doit toujours être propre.
- Lubrifier les glissières avec de la graisse.

## Déclaration de conformité CE

Par la présente nous déclarons, **scheppach Fabrikation von Holzbearbeitungsmaschinen GmbH, Günzburger Str. 69, D-89335 Ichenhausen**, que la machine décrite ci-dessous correspond, dû à sa construction ainsi que dans la version mise en vente, aux dispositions correspondantes des directives CE figurant ci-dessous.

Cette déclaration perd sa validité en cas de modification effectuée sur la machine.

Chargé de la documentation: Werner Hartmann (Head of technical innovation)

Machine

**Fendeur de buches**

Type:

**HL450, Art.No. 5905201901**

Lignes directrices CE en vigueur:

**Directive CE sur les machines 2006/42/EG,  
Directive basse tension 2006/95/EWG  
Directive CE-EMV 2004/108/EWG.**

Normes européennes harmonisées appliquées:

**EN 60204-1:2006+A1; EN 60335-1:2007;  
EN 609-1:1999 + A1:2004 + A2:2009;  
EN 55014-1:2010; EN 55014-2:2009;  
EN 61000-3-2:2010; EN 61000-3-3:2009;**

L'organisme notifié conformément à l'annex VII:

**TÜV Rheinland,  
Sicherheit und Umweltschutz GmbH,  
51101 Köln**

Lieu, date:

**Ichenhausen, 05.05.2010**



Signature:

**ppa Werner Hartmann (Head of technical Innovation)**

**Zeichenerklärung für die auf der Maschine abgebildeten Symbole**

Arbeitsschuhe und Handschuhe tragen!



Vor Arbeitsbeginn den Spalter auf mögliche Schäden untersuchen!



Hydraulikleitungen, Ein-/Ausschalter Schutzbrille tragen!



Bedienungsanweisung gründlich lesen!



Altöl umweltgerecht entsorgen!



Hochspannung! Lebensgefahr!



Vor Reparaturen, Reinigung und Wartung des Splatters Netzstecker ziehen!



Nicht ungeschützt in die Maschine greifen!



Achtung! Bewegliche Teile!



Nicht in den Spaltbereich greifen! Verletzungsgefahr!



Achtung! Das Gerät darf nur von einer Person betätigt werden! Abstand halten!



**Legend for the symbols attached to the machine**

Wear working shoes and gloves!



Check the splitter for possible damages before you start working!



Wear safety glasses!



Read the operating instructions carefully!



Please provide for the proper disposal of waste oil!



Disconnect the mains plug prior to the repair, cleaning, and maintenance of the splitter!



Do not reach into the machine without any protection!



Caution! Moving parts!



Risk of injury!



Attention! The machine may be operated only by one person! Keep your distance!



**Explication des signes pour les symboles figurant sur la machine**

Porter des chaussures et des gants de protection!



Avant de commencer à travailler, vérifier que la fendeuse à bois n'est pas endommagée! Conduites hydrauliques, interrupteur Marche/Arrêt



Porter des lunettes protectrices!



Lire minutieusement les instructions de service!



Éliminer l'huile usée conformément aux prescriptions relatives à l'environnement!



Haute tension! Danger de mort!



Toujours débrancher la fiche secteur avant d'effectuer des travaux de réparation, de nettoyage et de maintenance sur la fendeuse à bois!



Ne jamais saisir sans protection dans la machine!



Attention! Pièces mobiles!  
Ne pas saisir dans le domaine de fente!



Risque de blessure!



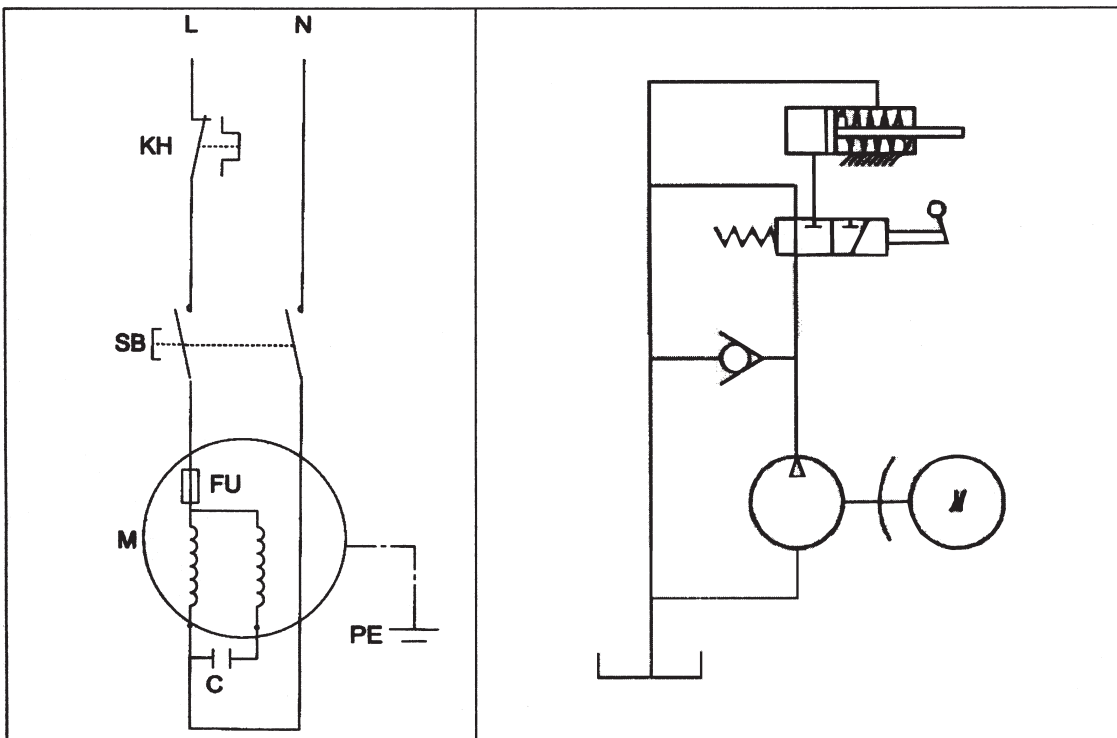
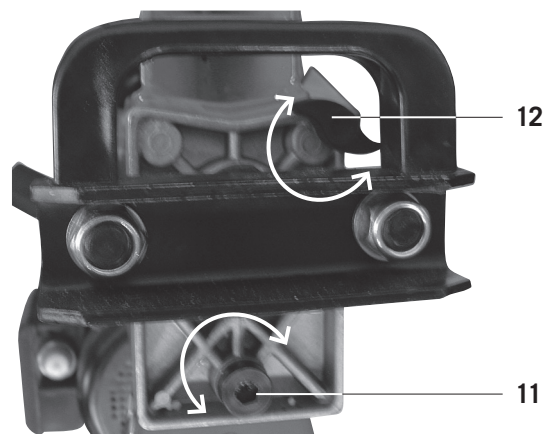
ATTENTION: Cette machine ne doit être utilisée que par une seule personne!  
Se maintenir à une certaine distance de la machine!



Störung	Mögliche Ursache	Abhilfe
1. Motor beendet selbständig Spaltvorgang	Überspannungs-Schutzvorrichtung wurde ausgelöst	Elektrofachkraft anrufen
2. Spaltgut wird nicht gespaltet	a) Maschine falsch bestückt b) Spaltgut-Umfang übersteigt Motorkapazität c) Spaltkeil ist stumpf d) Öl tritt aus	a) Spaltgut richtig einlegen, siehe auch „Bedienung“ b) Spaltgut in passendere Größe sägen c) Spaltkeil schleifen d) Undichte Stelle lokalisieren, Händler anrufen
3. Druckplatte vibriert, erzeugt Geräusche	Ölmangel und Luftüberschuss im hydr. System	Ölstand prüfen, ggf. Öl nachfüllen, ansonsten Händler anrufen
4. Ölaustritt am Zylinder oder an anderen Stellen	a) Lufteinschluss im hydr. System während Betrieb b) Entlüfterschraube vor Transport nicht angezogen c) Öl-Abfluss-Schraube locker d) Ölventil und/oder Dichtungen defekt	a) Entlüfterschraube vor Gebrauch einige Umdrehungen lösen b) Entlüfterschraube vor Transport fest anziehen c) Öl-Abfluss-Schraube fest anziehen d) Händler anrufen

Problem	Possible Cause	Remedy
1. Motor stops starting	Overload protection device disengaged to protect the log splitter from being damaged	Contact a qualified Electrician.
2. Fails to split logs	a) Log is improperly positioned b) Size of log exceeds the capacity of the machine c) Wedge cutting edge is blunt d) Oil leaks	a) Refer to "operation" section to perfect log loading b) Reduce log size before operating c) Sharpen cutting edge d) Locate leak(s) and contact your dealer
3. Log pusher moves jerkily, taking unfamiliar noise or vibrating a lot	Lack of hydraulic oil and excessive air in the hydraulic system	Check oil level for possible refilling. Contact your dealer
4. Oil leaks around the cylinder ram or from other points	a) Air sealed in hydraulic system while operating b) Bleed screw is not tightened before moving the log splitter c) Oil drain bolt is not tight d) Hydraulic control valve assembly and/or seal(s) worn	a) Loosen bleed screw by some rotations before operating the log splitter b) Tighten bleed screw up before moving the log splitter c) Tighten the oil drain bolt d) Contact your dealer

Problème	Possible cause	Réparation
1. Le moteur achève lui-même la procédure de fente	Le dispositif limiteur de tension a été déclenché	Appeler un électricien
2. Le morceau de bois à fendre n'a pas été fendu	a) Machine mal outillée b) La taille de la pièce à usiner dépasse la capacité du moteur c) Le départoir est émoussé d) De l'huile s'échappe	a) Bien positionner la pièce à usiner, voir également 'Maniement' b) Scier la pièce à usiner à une taille plus appropriée c) Rectifier le départoir d) Localiser l'endroit non étanche, appeler le commerçant
3. La plaque de serrage vibre, fait du bruit	Manque d'huile et trop d'air dans le système hydr.	Contrôler le niveau d'huile, le cas échéant rajouter de l'huile, et sinon appeler le commerçant
4. Fuite d'huile sur le vérin ou à d'autres endroits	a) Inclusion d'air dans le système hydr. durant le fonctionnement b) Vis d'aération pas serrée avant le transport c) Vis de vidange d'huile lâche d) Soupape d'huile et/ou joints défectueux	a) Desserrer la vis d'aération avant l'utilisation en la tournant quelques fois b) Serrer la vis d'aération avant le transport c) Serrer la vis de vidange d) Appeler le commerçant



**Costruttore:**

scheppach Fabrikation von Holzbearbeitungsmaschinen  
GmbH  
Günzburger Straße 69  
D-89335 Ichenhausen

**Gentile cliente,**

Le auguriamo un piacevole utilizzo della Sua nuova macchina Scheppach.

**Attenzione:**

Secondo le disposizioni attualmente vigenti della Legge sulla responsabilità del produttore, il costruttore del presente apparecchio non risponde di danni all'apparecchio oppure danni causati dallo stesso, se essi sono dovuti a:

- Uso non appropriato
- Non osservanza delle istruzioni per l'uso
- Riparazioni eseguite da terzi che non sono tecnici specializzati ed autorizzati
- Montaggio e sostituzione di „ricambi non originali“ .
- Uso non „secondo destinazione“.
- Mancanza di corrente all'impianto elettrico dovuta alla non osservanza delle norme elettriche e delle disposizioni VDE 0100, DIN 57113 / VDE0113.

**Raccomandazione:**

Prima del montaggio e della messa in funzione dell' apparecchio, leggere attentamente il testo completo delle presenti istruzioni per l'uso.

Le presenti istruzioni per l'uso intendono fornirvi un valido aiuto per prendere dimestichezza con la macchina e sfruttare al meglio le sue possibilità d'impiego.

Esse contengono delle avvertenze importanti su come utilizzare la macchina in modo sicuro, economico e a regola d'arte, e su come evitare pericoli, ridurre i costi di riparazione, limitare i tempi di inattività e aumentare la durata della macchina.

Oltre alle prescrizioni di sicurezza contenute nelle presenti istruzioni per l'uso devono essere osservate assolutamente anche le norme nazionali vigenti per l'uso della macchina nel relativo luogo d'impiego.

Conservare le istruzioni per l'uso a portata di mano vicino alla macchina, adeguatamente protette dall'umidità e dallo sporco per mezzo di una foderina di plastica. Esse dovranno essere lette attentamente da tutti gli operatori prima di iniziare il lavoro, e le avvertenze contenute dovranno essere scrupolosamente rispettate. Alla macchina devono lavorare solo persone che sono state precedentemente istruite nel suo uso e che conoscano i pericoli connessi. L'età minima richiesta per gli operatori va assolutamente rispettata.

Accanto alle avvertenze di sicurezza contenute nelle presenti istruzioni per l'uso e le relative norme nazionali vigenti nel luogo d'impiego vanno osservate le regole tecniche generalmente riconosciute per l'impiego di macchine per la lavorazione del legno.



**Fabrikant:**

scheppach Fabrikation von Holzbearbeitungsmaschinen GmbH  
Günzburger Straße 69  
D-89335 Ichenhausen

**Geachte klant,**

Wij wensen u veel plezier en succes bij het werken met uw nieuwe Scheppach-machine.

**Aanwijzing:**

De fabrikant van dit apparaat is volgens de vigerende productaansprakelijkheidswetgeving niet verantwoordelijk voor schade, die aan of door dit apparaat is ontstaan ten gevolge van:

- onjuiste behandeling
- veronachtzaming van de gebruiksaanwijzing
- reparaties verricht door derden die geen bevoegde vaklieden zijn
- inbouw van en vervanging door niet-originele onderdelen
- ondoelmatig gebruik
- uitval van het elektrische gedeelte bij veronachtzaming van de elektrische voorschriften en de VDE-voorschriften 0100, DIN 57113 / VDE0113.

**Onze adviezen**

Lees voordat u de machine assembleert en in bedrijf neemt de gehele tekst van de gebruiksaanwijzing door.

Deze gebruiksaanwijzing helpt u, uw machine te leren kennen en de beoogde gebruiksmogelijkheden te benutten.

In deze gebruiksaanwijzing staan belangrijke aanwijzingen over hoe u veilig, vakkundig en economisch met de machine werkt, en hoe u gevaren vermijdt, bespaart op reparatiekosten, uitvaltijden zo kort mogelijk houdt en de betrouwbaarheid en levensduur van de machine verhoogt. Naast de veiligheidsvoorschriften die u in deze gebruiksaanwijzing aantreft, moeten ook beslist de voor het gebruik van deze machine geldende landelijke voorschriften in acht worden genomen.

Bewaar deze gebruiksaanwijzing bij de machine in een plastic hoes, zodat zij beschermd wordt tegen vocht en vuil. Iedereen die met de machine gaat werken, moet vooraf de gebruiksaanwijzing gelezen hebben en vervolgens de daarin vervatte aanwijzingen zorgvuldig in acht nemen. Er mogen alleen personen aan de machine werken die instructies hebben ontvangen over het gebruik van de machine en de daarmee samenhangende mogelijke gevaren. De minimumleeftijd moet worden aangehouden.

Naast de veiligheidsvoorschriften die u in deze gebruiksaanwijzing aantreft, moeten ook de algemeen geldende landelijke technische regels voor het gebruik van houtbewerkingsmachines in acht worden genomen.

**Fabrikation:**

scheppach Fabrikation von Holzbearbeitungsmaschinen GmbH  
Günzburger Straße 69  
D-89335 Ichenhausen

**Kære kunde,**

vi ønsker Dem megen glæde og gode resultater ved arbejdet med Deres nye Scheppach maskine

**OBS:**

Producenten af dette udstyr hæfter ifølge gældende love om produktansvar ikke for skader påført udstyret eller påført af udstyret som følge af:

- U hensigtsmæssig behandling.
- Manglende iagttagelse af betjeningsvejledning.
- Reparation udført af ikke autoriseret personale.
- Indsætning af og udskiftning med andet end Scheppach originale reservedele.
- Utilsigtet anvendelse af udstyret.
- Udfald i elektriske installationer ved manglende iagttagelse af de deco 401 elektriske forskrifter og VDE-bestemmelserne. 0100, DIN 57113 / VDE 0113.

**Vi anbefaler:**

**Læs hele betjeningsvejledningen nøje igennem før ill igangsætning.**

Denne betjeningsvejledning skal gøre det nemmere for Dem at lære Deres nye maskine at kende. Derudover vil De få oplysninger om, hvordan maskinen benyttes mest hensigtsmæssigt til gennemførelse af det arbejde, som den er konstrueret til

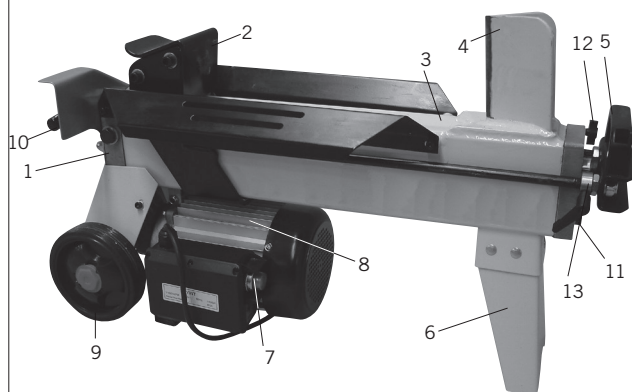
Betjeningsvejledningen indeholder vigtige henvisninger om, hvordan De arbejder sikkert, hensigtsmæssigt og økonomisk med denne maskine, og hvordan De kan undgå farer, reducere vedligeholdelsesomkostninger, forringe tomgangstiden og øge maskinens palidelighed og holdbarhed.

Udover de sikkerhedsforskrifter, som findes i denne vejledning, skal De overholde de sikkerhedsforskrifter, som gælder i Deres land for denne type maskiner.

Denne betjeningsvejledning skal altid befinde sig ved maskinen. Den skal læses og overholdes af enhver, der skal til at arbejde med denne maskine. Kun de personer, der er blevet specielt uddannede til at arbejde med denne maskine og som er blevet oplyst om de mulige farer, må arbejde med maskinen. Den krævede mindstealder skal overholdes.

Udover de sikkerhedshenvisninger der er anført i denne betjeningsvejledning, samt de særlige bestemmelser, som skal overholdes i Deres hjemland, skal også de alment anerkendte fagtekniske regler for drift af træbearbejdingsmaskine overholdes.

**Fig. 1**



**Legenda**

- 1 = serbatoio olio
- 2 = tavola di lavoro
- 3 = piano d'appoggio
- 4 = cuneo di taglio
- 5 = maniglia di trasporto
- 6 = basamento
- 7 = pulsante d'avviamento
- 8 = motore
- 9 = ruota di trasporto
- 10 = leva idraulica
- 11 = tappo di sfiato
- 12 = vite di spurgo
- 13 = Anello limitatore dell'apparecchio di sollevamento

<b>HL450</b>	
<b>Volume di fornitura</b>	
	Spaccalegna Istruzioni per l'uso
<b>Dati tecnici</b>	
<b>Dimensioni d'ingombro L x L x P mm</b>	780 x 270 x 460
<b>Ø legna min-max cm</b>	5-25
<b>Lunghezza legna min-max cm</b>	25-37
<b>Disinserimento a tensione zero</b>	si
<b>Peso kg</b>	40
<b>Azionamento</b>	
<b>Motore V/Hz</b>	230/50
<b>Potenza di assorbimento P1 W</b>	1500
<b>Potenza resa P2 W</b>	1100
<b>Tipo di funzionamento</b>	S6/40%
<b>Forza di taglio max. t*</b>	4
<b>Corsa cilindro mm</b>	295
<b>Avanzamento cilindro cm/sec.</b>	4
<b>Ritorno cilindro cm/ sec.</b>	6
<b>Quantità olio l</b>	2,4
<b>Pressione d'esercizio bar</b>	160
<b>Numero di giri 1/min</b>	2850

Con riserva di modifiche tecniche!

**\* La potenza massima di spaccatura raggiungibile dipende dalla resistenza del pezzo e può differire sulla base di parametri variabili sull'impianto idraulico.**

**Valori di rumorosità**

**Livello di potenza acustica in dB**

Lavorazione LWA = 88 dB(A)  
Per i livelli di emissione citati sussiste un supplemento per incertezza della misura K = 4 dB.

## Legende

- 1 = oliereservoir
- 2 = drukstuk
- 3 = steunvlak
- 4 = splijtwig
- 5 = transportgreep
- 6 = hoofdsteunpoot
- 7 = activeringsknop
- 8 = motor
- 9 = transportwiel
- 10 = hydrauliekhendel
- 11 = ontluchtingsschroef
- 12 = ventilatieschroef
- 13 = slagbegrenzer

HL450	
<b>Technische gegevens</b>	
Constructieafmetingen L x B x H mm	780 x 270 x 460
Hout ø min./max. in cm	5-25
Hout lengte min./max. in cm	25-37
Nulspanningsactivatie	ja
Gewicht in kg	40
<b>Aandrijving</b>	
Motor V/Hz	230/50
Opgenomen vermogen P1 W	1500
Afgegeven vermogen P2 W	1100
Bedrijfsmodus	S6/40%
Splijtkracht max. t*	4
Cilinderslag mm	295
Cilindervoorloop in cm/sec.	4
Cilinderterugloop in cm/sec.	6
Hoeveelheid olie in l	2,4
Bedrijfsdruk in bar	160
Aantal omwentelingen/ minuut	2850

Technische wijzigingen voorbehouden!

\* De maximaal bereikbare splijtkracht is afhankelijk van de weerstand van het te splijten materiaal en kan, t.g.v. beïnvloedende factoren, op het hydraulisch systeem worden gedeflecteerd.

## Karakteristieke geluidswaarden

### Geluidssterkte in dB

Bewerking LWA = 88 dB(A)

Voor de genoemde emissiewaarde geldt een meetonzekerheidstoelag K= 4 dB

## Billedetekst

- 1 = olietank
- 2 = trykplade
- 3 = pålægningsflade
- 4 = kløvekile
- 5 = transportgreb
- 6 = ståben
- 7 = udløsningsknop
- 8 = motor
- 9 = transporthjul
- 10 = hydraulikarm
- 11 = ventilationskrue
- 12 = udluftningskrue
- 13 = Slaglængdebegrænsningsring


HL450	
<b>Tekniske data</b>	
Dimensioner L x B x H mm	780 x 270 x 460
Træstykke ø min-maks cm	5-25
Træstykke længde min-maks cm	25-37
Nulspændingsudløsning	ja
Vægt kg	40
<b>Drev</b>	
Motor V/Hz	230/50
Effekttagelse P1 W	1500
Effektavgivelse P2 W	1100
Driftsart	S6/40%
Kløvekraft max. t*	4
Cylindervandring mm	295
Cylinder fremløb cm/sek.	4
Cylinder tilbageløb cm/sek.	6
Oliemængde l	2,4
Driftstryk bar	160
Omdrejningstal 1/min.	2850

Technische Änderungen vorbehalten!

\* Den maksimalt opnåelige spaltningskraft afhænger af modstanden i det materiale, der deles og kan på grund af variable indvirkninger påvirke det hydrauliske system.

## Avvertenze generali

- Dopo il disimballaggio controllare tutti i singoli componenti della macchina per rilevare eventuali danni causati durante il trasporto. In caso di reclami occorre informare immediatamente l'impresa di trasporto. Reclami notificati in un momento successivo non verranno riconosciuti.
- Verificare la completezza della fornitura.
- Prima dell'uso è indispensabile acquisire una certa dimestichezza dell'apparecchio con l'aiuto delle presenti istruzioni per l'uso.
- Utilizzare solo parti originali come accessori e ricambi nonché per la sostituzione di parti soggette ad usura. I pezzi di ricambio possono essere acquistati presso il proprio rivenditore specializzato.
- In caso di ordinazioni indicare sempre il nostro codice articolo nonché il tipo e l'anno di fabbricazione dell'apparecchio

**Nelle presenti istruzioni per l'uso le parti riguardanti la sicurezza sono contrassegnate dal seguente simbolo: **

## Avvertenze di sicurezza

- Distribuire le istruzioni per l'uso a tutte le persone che lavorano con la macchina.
- Attenersi a tutte le segnalazioni di sicurezza e di pericolo affisse sulla macchina ossia sull'impianto.
- Provvedere affinché tutte le segnalazioni di sicurezza e di pericolo affisse sulla macchina ossia sull'impianto si mantengono sempre in condizioni leggibili.
- Controllare i cavi di allacciamento alla rete. Non utilizzare cavi difettosi.
- La persona di servizio alla macchina deve avere almeno 18 anni. Gli apprendisti devono avere almeno 16 anni e possono lavorare alla macchina solo sotto sorveglianza.
- Allacciamenti e riparazioni delle apparecchiature elettriche possono essere fatti solo da un elettricista specializzato.
- È vietato bloccare il comando a due mani e/o aggirare altri dispositivi del comando a due mani in quanto comporterebbe particolari pericoli di lesione durante l'uso della macchina.
- Qualsiasi modifica arbitraria apportata alla macchina esclude la responsabilità del Produttore per danni che ne conseguono.

## Algemene aanwijzingen

- Controleer na het uitpakken alle delen op eventuele transportschade. Bij klachten dienaangaande moet direct de vervoerder worden geïnformeerd. Latere reclamaties worden niet in behandeling genomen.
- Controleer de zending op volledigheid.
- Maak uzelf aan de hand van de gebruiksaanwijzing met het apparaat vertrouwd voordat u het gaat gebruiken.
- Gebruik alleen originele onderdelen om als toebehoren te monteren en als vervanging voor versleten en andere componenten. Reserveonderdelen zijn verkrijgbaar bij uw **Scheppach**-vakhandel.
- Geef bij bestellingen het artikelnummer, het type en het bouwjaar van het apparaat aan.

In deze gebruiksaanwijzing worden zaken die uw veiligheid betreffen met dit teken aangegeven: ⚠

## ⚠ Veiligheidsinstructies

- Neem alle aanwijzingen betreffende de veiligheid en mogelijke gevaren in het gebruik van de machine in acht en houd ze in goed leesbare staat.
- De veiligheidsvoorzieningen aan de machine mogen niet worden gedemonteerd of onbruikbaar worden gemaakt.
- Controleer de aansluitingen op het elektriciteitsnet. Gebruik geen kabels die gebreken vertonen. Zie de Elektrische aansluitingen.
- Controleer voordat u de machine in bedrijf neemt het correct functioneren van de tweehandige bediening.
- Degene die de machine bedient moet minstens 18 jaar oud zijn. Stagiaires moeten minstens 16 jaar oud zijn, maar mogen alleen onder toezicht aan de machine werken.
- Draag bij de werkzaamheden werkhandschoenen.
- Wees voorzichtig: het kloofgereedschap kan letsel aan vingers en handen veroorzaken.
- Gebruik voor het splijten van zware of onhandzame stukken hout geschikte hulpmiddelen ter ondersteuning.
- Voer ombouw-, instel-, meet- en reinigingswerkzaamheden alleen uit bij uitgeschakelde motor. Haal de netstekker uit de contactdoos.
- De elektrische installatie mag alleen door vaklieden worden geïnstalleerd, gerepareerd en onderhouden.
- Alle beschermings- en veiligheidsvoorzieningen moeten na beëindiging van de reparatie- en onderhoudswerkzaamheden direct weer worden aangebracht.
- Schakel bij het verlaten van de werkplek de motor uit. Haal de netstekker uit de contactdoos.

## Generelle anvisninger

- Kontroller alle enkelte dele med hensyn til transport-skader. Ved eventuelle reklamationer skal speditøren underrettes omgående.
- Senere reklamationer kan ikke anerkendes.
- Kontroller, om forsendelsen er fuldstændig.
- Gør Dem før brug fortrolig med maskinens funktion ved at læse håndbogen.
- Brug som tilbehør og som slidog reservedele kun originale Scheppach-dele. Tilbehørsdele køber De hos Deres Scheppach forhandler.
- Meddel ved bestilling Vort artikelnummer samt maskintype og fabrikationsår.

I denne betjeningsvejledning har vi markeret alle de steder, der vedrører Deres sikkerhed med dette symbol: ⚠

## ⚠ Sikkerhedshenvisninger

- Det er ikke tilladt at blokere tohåndskoblingen og/eller at omgå tohåndskoblingens styreorganer, da der herved opstår særlig risiko for tilskadekomst ved betjeningen af maskinen.
- Ved egenhændige ændringer af maskinen bortfalder producentens ansvar for skader, som følger af disse ændringer.
- Giv sikkerhedshenvisningerne videre til alle de personer, der arbejder med maskinen.
- Maskinen må kun benyttes i teknisk fejlfri tilstand og overensstemmelse med sin bestemmelse samt sikkerheds- og risikobevist under overholdelse af betjeningsvejledningen. Især skal fejl, som vil kunne nedsætte sikkerheden, omgående rettes!
- Overhold alle sikkerheds- og farehensvisninger på maskinen.
- Hold alle sikkerheds- og farehensvisninger på maskinen fuldtalligt i læsbar stand.
- Sørg for, at maskinen står sikkert på fast undergrund.
- Kontroller el-ledningen. Brug ingen defekte ledninger.
- Sørg for at børn ikke kommer i nærheden af en tilsluttet maskine.
- Personen, der betjener maskinen, skal være fyldt mindst 18 år. Unge under uddannelse skal være fyldt 16 år, de må dog kun arbejde under tilsyn. Personer, der arbejder ved maskinen, må ikke forstyrres.
- Tag hensyn til motorens og værktøjets omdrejningsretning – se „elektrisk tilslutning“.
- Omrustnings-, justerings-, måle- eller rensarbejde må kun gennemføres ved slukket motor. El-stikket trækkes ud. Vent, indtil alt roterende værktøj står stille.
- Når maskinen skal sættes i stand, skal den slukkes. Træk el-stikket ud.
- Afbryd maskinen fra enhver ekstern energiforsyning selv ved mindre flytninger af maskinen. Tilslut maskinen korrekt til strømnettet før ny ibrugtagning!

## Uso previsto

**La macchina è conforme alla direttiva CE sulle macchine attualmente vigente.**

- Lo spaccalegna idraulico è concepito esclusivamente per l'uso in posizione orizzontale. I pezzi di legno vanno spaccati esclusivamente in posizione orizzontale e lungo le fibre. I pezzi di legno da spaccare non devono superare i 37 cm.
- Non spaccare mai i pezzi di legno in posizione verticale o contro le fibre!
- Osservare tutte le avvertenze di sicurezza e di pericolo sulla macchina.
- È indispensabile rispettare le prescrizioni di sicurezza, di lavoro e di manutenzione del costruttore nonché le indicazioni riportate nei dati tecnici. Altrettanto devono essere osservate le rispettive norme antinfortunistiche e le regole generalmente riconosciute inerenti alla tecnica di sicurezza.
- La macchina deve essere utilizzata, mantenuta o riparata solo da persone esperte che conoscano bene la macchina ed i pericoli connessi. Modifiche non autorizzate escludono qualsiasi responsabilità del costruttore per eventuali danni che ne risultano.
- La macchina deve essere utilizzata solo con gli accessori e gli utensili originali del costruttore.
- Qualsiasi uso che va oltre quello specificato è da considerare non appropriato. Il costruttore non si assume alcuna responsabilità per eventuali danni conseguenti, il rischio in quel caso è unicamente dell'utente.
- Tenere l'area di lavoro pulita e priva di ostacoli.
- Far funzionare la macchina solo su una superficie piana e solida.
- Prima di ogni messa in uso verificare il corretto funzionamento del dispositivo per spaccare.
- Utilizzare la macchina solo in zone con altezza non superiore ai 1000 m sul livello del mare.

## Rischi residui

La macchina è stata costruita secondo le attuali conoscenze tecniche ed in conformità alle regole della tecnica di sicurezza generalmente riconosciute. Nonostante ciò durante il lavoro possono verificarsi alcuni rischi residui.

- Pericolo di lesioni alle dita e alle mani causate dalla macchina.
- Pericolo di lesioni alle dita e alle mani con l'utensile di taglio in caso di guida o appoggio scorretti dei pezzi da spaccare.
- Pericoli causati dalla corrente elettrica con l'utilizzo di cavi elettrici di collegamento non regolari.
- Inoltre, malgrado tutte le misure di sicurezza adoperate, possono sussistere ulteriori rischi residui non evidenti.
- Tali rischi residui possono essere comunque minimizzati osservando quanto riportato nei paragrafi „**Avvertenze di sicurezza**“ e „**Uso previsto**“, nonché l'intero contenuto delle istruzioni per l'uso.

## Beoogde toepassing

### De machine voldoet aan de vigerende EG-machinerichtlijn.

- De hydraulische houtkloofmachine is alleen bedoeld voor gebruik in horizontale toestand. Stukken hout mogen alleen liggend en in de vezelrichting worden gekloofd. De maximale afmeting van een te kloven stuk hout bedraagt 37 cm.
- Kloof hout nooit dwars op de vezelrichting en kloof nooit stukken hout die rechtop staan!
- De veiligheids-, werk- en onderhoudsvorschriften van de fabrikant en de in de technische gegevens aangegeven afmetingen van de stukken hout moeten worden aangehouden.
- Ook de van toepassing zijnde ongevalpreventievorschriften en de overige, algemeen erkende veiligheids-technische regels moeten worden nageleefd.
- Alleen ter zake kundige personen, die met de machine vertrouwd zijn en op de hoogte zijn van de potentiële gevaren, mogen haar gebruiken, onderhouden en repareren. Eigenmachtig aan de machine aangebrachte veranderingen sluiten aansprakelijkheid van de fabrikant voor daaruit voortkomende schade uit.
- Bij het gebruik van de machine zijn alleen originele toebehoren en originele werktuigen van de fabrikant toegestaan.
- Ieder hier buiten vallend gebruik moet worden beschouwd als zijnde niet conform de voorschriften. De fabrikant acht zich niet aansprakelijk voor hieruit ontstane schade, het risico berust uitsluitend bij de gebruiker.
- Arbeidsomgeving schoon en vrij van obstakels houden. Gebruik het apparaat uitsluitend op een vlakke en stevige ondergrond. Controleer voor iedere ingebruikneming de juiste werking van de kloofmachine.
- Gebruik het apparaat alleen in gebieden die niet meer dan 1000 m boven de zeespiegel liggen.

## ⚠ Restrisico's

De machine is gebouwd naar de huidige stand van de techniek en de erkende veiligheidstechnische regels. Desondanks kunnen tijdens het werken met de machine bepaalde restrisico's optreden.

- Bij onjuist inbrengen of geleiden van stukken hout bestaat risico van verwonding van vingers en handen door het splijtwerktuig.
- Bij ondoelmatig vastklemmen of geleiden kan door wegschietende werkstukken letsel ontstaan.
- Bij gebruik van elektrische bekabeling die niet aan de voorschriften voldoet, kunnen gevaren ontstaan ten gevolge van elektrische stroom.
- Verder kunnen ondanks alle getroffen voorzorgsmaatregelen toch restrisico's bestaan die niet voor de hand liggen.
- Restrisico's kunnen worden beperkt door het naleven van de **veiligheidsaanwijzingen** en de gebruiksaanwijzing als geheel en door de machine alleen te gebruiken voor **beoogde** toepassingen.

- Installation, reparation og tilslutning må kun udføres af aut. reparerør/installatører.
- Alle beskyttelses- og sikkerhedsindretninger skal omgående monteres efter afsluttet istandsættelses- og vedligeholdelsesarbejde.

## Bestemmelsesmæssig anvendelse

### Maskinen opfylder det gældende EU-maskindi-aktiv.

- Hydraulik-trækløveren kan kun bruges til liggende drift. Træstykker må kun kløves liggende i fiberretningen. Målet af træstykkerne, der skal kløves, må højst være 37 cm.
- Træstykket må aldrig kløves stående eller mod fiberretningen!
- Inden arbejdet påbegyndes skal samtlige beskyttelses- og sikkerhedsanordninger være monteret på maskinen.
- Maskinen er konstrueret til at blive betjent af en person. Betjeningspersonen er i arbejdsområdet ansvarlig over for tredje personer.
- Overhold alle sikkerheds- og farehenvísninger på maskinen.
- Sørg for at alle sikkerheds- og farehenvísninger på maskinen er komplette og kan læses.
- Brug kun maskinen i teknisk fejlfri stand samt i henhold til sin bestemmelse, sikkerheds- og risikobevíst og under overholdelse af betjeningsvej-ledningen! Fejl, især sådanne som kan reducere sikkerheden, skal afhjælpes omgående!
- Producentens sikkerheds-, arbejds- og vedligeholdelsesforskrifter samt dimensionerne i de tekniske data skal overholdes.
- Gældende ulykkesforebyggende forskrifter samt øvrige alment anerkendte sikkerhedstekniske regler skal overholdes.
- Maskinen må kun bruges, vedligeholdes og repareres af personer, som er fortrolige med dette og som er informeret om eventuelle farer. Producenten hæfter ikke for skader, der er opstået som resultat af egenmægtige ændringer af maskinen.
- Maskinen må kun bruges med originalt tilbehør og originalt værktøj fra producenten.
- Enhver form for anvendelse derudover gælder som ikke bestemmelsesmæssig. Producenten hæfter ikke for skader, der er opstået som resultat heraf. Risikoen for dette bærer brugeren alene.

## ⚠ Restrisici

Maskinen er bygget efter den nyeste tekniske standard og de anerkendte sikkerhedstekniske regler. På trods heraf kan der ved arbejdet forekomme enkelte restrisici.

- Risiko for tilskadecomst af fingre og hænder på kløvingsværktøjet ved usagkyndig føring eller pålægning af træstykket.
- Derudover kan der trods de trufne sikkerhedsforanstaltninger forekomme ikke åbenlyse restrisici.
- Restrisici kan minimeres, når „**Sikkerhedshenvísningeme**“ og „**Bestemmel-sesmæssig anvendelse**“ samt brugsanvisningen følges.

## Trasporto

### Trasporto con carrello elevatore/sollevatore

La macchina viene consegnata su un pallet, debitamente assicurata con cinghie. La macchina è protetta in un imballaggio di cartone.

Per estrarre la macchina dal cartone ci vogliono almeno 2 persone.

La macchina può essere movimentata sulle ruote inclinabili. Usare la maniglia di spinta, sollevare e tirare.

Condizioni di immagazzinamento: luogo asciutto e coperto, umidità massima 80%, temperatura tra i -20°C e +60°C.

## Installazione e regolazione

Fare attenzione a posizionare la macchina su una superficie piana e solida e in un luogo sufficientemente illuminato.

La macchina non dispone di un lato anteriore o posteriore. Si può affilare a scelta nel senso di rotazione o contro il senso di rotazione.

## Montaggio

Per motivi tecnici d'imballaggio, il cliente deve montare il piede d'appoggio (6) e la maniglia (5) lui stesso.

- Piede d'appoggio – 2 viti esagonali M6 x 16 con dado
- Maniglia – 2 viti con esagono incassato M6 x 16 con dado

Posizionare l'apparecchio in orizzontale sul pavimento ed inserire sotto al lato del cuneo di taglio l'imbottitura in polistirolo contenuta nell'imballaggio.

## Collegamento elettrico

Controllare pertanto regolarmente i cavi elettrici di collegamento per rilevare eventuali danni presenti. Fare attenzione che durante questi controlli il cavo di collegamento non sia collegato alla rete. I cavi elettrici di collegamento devono corrispondere alle disposizioni VDE e DIN vigenti in materia e alle norme dell'impresa distributrice locale di energia elettrica. Adoperare solo cavi di collegamento con il contrassegno H 07 RN. La dicitura con la denominazione del tipo è prescritta per legge.

### Cavi elettrici di collegamento difettosi

Ai cavi elettrici di collegamento spesso si verificano dei danni all'isolamento.

#### Possibili cause:

- Punti di pressione, ad es. quando si posano dei cavi attraverso finestre o fessure di porte.
- Punti di piegatura nel caso di un fissaggio o una posa non idonei del cavo di collegamento.
- Punti di taglio dovuti ad es. al passaggio di carrelli ecc. sopra il cavo di collegamento.
- Danni all'isolamento causati strappando a forza il cavo e la spina dalla presa.
- Incrinature nell'isolamento dovute all'invecchiamento del materiale. I cavi elettrici di collegamento che presen-



## Transport

### Transport met vorkheftruck/palletheftwagen:

Ter verzending is de machine met banden op een pallet vastgesjord. De machine is in karton gepakt.

Om de machine uit het karton te nemen zijn minstens twee personen nodig.

De machine kan worden verplaatst door haar schuin op de wielen te plaatsen. Gebruik de draaggreep, til de machine op en trek.

Voorwaarden voor opslag: droge, overdekte opslag, maximale luchtvochtigheid 80%, temperatuur -20 tot +60 °C.

## Opstellen

Zorg ervoor dat uw machine vlak en stevig op een vaste ondergrond staat en voldoende belicht is.

Zorg er tevens voor dat er voldoende plaats is om veilig en storingsvrij met de machine te kunnen werken.

- Plaats de machine stabiel op een vaste bodem.
- Zorg voor voldoende verlichting.

## Montage

Om verpakkingstechnische redenen moet de cliënte de steunvoet (6) en het handvat (5) zelf monteren.

- Steunvoet – 2 zeskantschroeven M6 x 16 met moer
- Handvat – 2 binnenzeskantschroeven M6 x 16 met moer

Zet het toestel hiertoe horizontaal op de vloer en leg er aan de kant van de spleet het polystyreen verpakkingsmateriaal onder.

## ⚠ Elektrische aansluitingen

Controleer de elektrische aansluitkabel regelmatig op beschadigingen. Haal vooraf de netstekker uit de contactdoos!

Elektrische aansluitkabels moeten voldoen aan de desbetreffende VDE- en DIN-bepalingen. Gebruik alleen aansluitkabels met kenmerk H 07-RN.

Een opdruk van de typeaanduiding op de aansluitkabel is voorschrift.

### Beschadigde elektrische aansluitkabels

Aan het isolatiemateriaal van de elektrische aansluitkabels ontstaat vaak schade.

#### Mogelijke oorzaken:

- knelplaatsen, wanneer aansluitkabels door spleten in ramen of deuren worden geleid
- knikken in aansluitkabels door onjuiste bevestiging of geleiding
- beschadigingen, doordat er over aansluitkabels heen wordt gereden.
- beschadiging van de isolatie doordat de kabel uit de wandcontactdoos wordt getrokken.
- scheuren door verwerking van de kabelisolatie.

**Dergelijke beschadigde elektrische aansluitkabels zijn door het beschadigde isolatiemateriaal levensgevaarlijk en mogen niet worden gebruikt!**

## Transport

### Transport med gaffeltruck/løftevogn:

Ved forsendelsen er maskinen surret fast med bånd på en palle. Maskinen er beskyttet af en papkasse.

Der skal bruges mindst 2 personer til at tage maskinen ud af papkassen.

Maskinen kan transporteres stående skråt på hjulene. Brug bæregrebet, løft op og træk.

Opbevaringsbetingelser: Tørt, overdækket opbevaringssted, maksimal luftfugtighed 80 %, temperaturområde fra -20°C til +60°C.

## Oppstilling

Klargjør arbeidsplassen der maskinen skal stå. Sørg for tilstrekkelig plass for å kunne utføre arbeidet sikkert og uten forstyrrelser. Maskinen er konstruert for arbeid i lukkede rom og må stilles opp stabilt på et jevnt og fast underlag. Stabiliteten sikres ved at maskinen festes til underlaget med fire skruer.

## Montering

Af emballagemæssige årsager skal standben (6) og håndtag(5) monteres af kunden.

- Standben – 2 bolte M6 x 16 med møtrik
- Håndtag – 2 unbrakbolte med møtrik

Placér maskinen vandret på gulvet og læg emballeringspolsteret under maskinen på kløvekilesiden.

## ⚠ Elektrisk tilkobling

### Skadede elektriske ledninger

Isoleringen på elektriske ledninger blir ofte skadet.

#### Årsaker til dette er:

- Klemskader når ledningen føres gjennom vindus- eller dørsprekker
  - Knekkskader som følge av at ledningen er festet eller trukket på en uheldig måte.
  - Kuttskader som følge av at ledningen kjøres over.
  - Isolasjonsskader som følge av at ledningen rykkes ut av stikkkontakten.
  - Sprekker som følge av at ledningene er for gamle
- Slike skadede elektriske ledninger må ikke brukes. Skade på isoleringen medfører livsfare.

Kontroller de elektriske ledningene regelmessig for skader. Pass på at ledningen ikke er tilkoblet strømmettet når du kontrollerer den.

Elektriske ledninger må være i samsvar med gjeldende VDE- og DIN-bestemmelser. Bruk kun ledninger merket H 07 RN. Det skal finnes en typebetegnelse trykket på strømledningen.

### Vekselstrømmotor

- Nettspenningen må være på 220-240 volt/50 Hz.
- Skjøteledninger opp til 25 meter må ha et tverrsnitt på

tano difetti del genere all'isolamento non devono essere utilizzati in quanto costituiscono un pericolo per la vita degli operatori!

#### Motore a corrente alternata

- La tensione di rete deve essere di 220-240 V / 50 Hz.
- I cavi di prolunga fino ad una lunghezza di 25 m devono avere una sezione minima di 1,5 mm<sup>2</sup>, i cavi superiori a 25 m devono avere una sezione minima di 2,5 mm<sup>2</sup>.
- Il collegamento di rete viene protetto con un fusibile di al massimo 16 A.

Utilizzare un interruttore di protezione personale (PRCD) se non è prevista la rete di approvvigionamento di alimentazione principale (RCD) con corrente differenziale nominale di max 0,03 A

Le fluttuazioni massime di alimentazione non devono superare il + -10% della tensione nominale, le fluttuazioni massime nella frequenza di rete non devono essere maggiori di + - 1% della frequenza nominale.

### Uso

Prima dell'uso occorre allentare assolutamente il tappo di sfiato (12) di alcuni giri al fine di garantire la circolazione dell'aria all'interno del serbatoio dell'olio. Se il tappo di sfiato rimane stretto durante l'uso, il movimento idraulico causa una pressione eccessiva che può danneggiare la macchina Scheppach.

Stringere il tappo di sfiato prima di ogni trasporto della macchina per evitare una fuoriuscita di olio.

#### Spaccare solo legni segati in modo dritto.

1. Mettere i pezzi da spaccare in posizione piana e dritta sul piano di appoggio (3).
2. La macchina spaccalegna Scheppach dispone di un comando a due mani: la mano sinistra aziona la leva idraulica (10) e la mano destra il pulsante d'avviamento (7).
3. Premere in basso la leva idraulica come descritto e avviare l'operazione di taglio agendo sul pulsante d'avviamento (7).

Quando si lascia uno degli elementi di comando, la macchina viene fermata immediatamente. Lasciando entrambi gli elementi di comando la tavola di lavoro torna indietro. Se la macchina non riesce a spaccare il pezzo di legno nel giro di 5 secondi, interrompere immediatamente l'operazione di taglio. Probabilmente il pezzo è troppo duro ed eccede la capacità della macchina Scheppach. Girare il pezzo di 90° e riprovare. Attenzione: in caso di funzionamento prolungato per più di 5 secondi, la macchina potrebbe surriscaldarsi e quindi danneggiarsi.

#### Limitatore dell'apparecchio di sollevamento, Fig. 1.1

E' sensato limitare l'apparecchio di sollevamento della piastra di pressione 2 per un piccolo materiale di ripartizione. Inoltre premere la leva idraulica 10, rilasciare il pulsante 7 e lasciare che la piastra di pressione 2 si sposti di fronte al materiale di ripartizione. Ora rilasciare il pulsante di sbloccaggio e montare l'anello limitatore dell'apparecchio 13 sul sostegno e serrarlo. In seguito si può rilasciare la leva idraulica. Ora la piastra di pressione

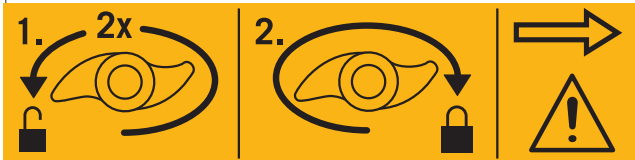


Fig. 1.1



### Wisselstroommotor

- De netspanning moet 220-240 V/50 Hz zijn.
- Netaansluiting en verlengingskabel moeten drie-aderig zijn (= P+N+SL). – (1/N/PE).
- Verlengingskabels moeten tot een lengte van 25 m een minimale doorsnede van 1,5 mm hebben, boven 25 m lengte een minimale doorsnede van 2,5 mm.
- De netaansluiting wordt uitgerust met een zekering van maximaal 16 A.

Gebruik een verplaatsbare persoonsveiligheidsschakelaar (PRCD) als er geen aardlekschakelaar (RCD) met een nominale lekstroom van 0,03 A aanwezig is in de lokale stroomtoevoer.

De maximale spanningsfluctuatie van de stroomtoevoer mag niet meer dan +-10% van de nominale spanning bedragen, de maximale frequentieafwijking niet meer dan +-1% van de nominale frequentie.

## Bediening

Voor het begin van de werkzaamheden moet de ontluchtingsschroef (12) beslist een paar slagen worden losgedraaid, zodat de luchtcirculatie in het oliereservoir gewaarborgd is. Wanneer deze schroef tijdens gebruik van de machine in aangedraaide toestand is, veroorzaakt de hydraulische beweging van de machine een overdruk, die tot schade aan uw Scheppach-machine kan leiden!

Vóór ieder transport van het apparaat moet deze schroef beslist vast worden aangedraaid, om te voorkomen dat olie naar buiten loopt.

### Kloof alleen recht afgezaagde stukken hout.

1. Leg het te kloven hout plat en recht op het steunvlak (3)
2. Uw Scheppach-machine is uitgerust voor bediening met twee handen – de linkerhand bedient de hydrauliekhendel (10), de rechter de activeringsknop (7).
3. Druk de hydrauliekhendel op de beschreven manier naar onderen en begin met kloven door de activeringsknop (7) te bedienen.

De machine stopt onmiddellijk wanneer één van de bedieningsonderdelen wordt losgelaten. Bij tegelijk loslaten van beide bedieningsonderdelen keert het drukstuk terug in zijn uitgangspositie.

Duurt het kloven van een stuk hout langer dan 5 seconden, beëindig het kloofproces dan onmiddellijk. Waarschijnlijk is het hout dan te hard om door uw Scheppach-machine te worden gekloofd. Draai het hout 90° om de lengteas en probeer het nogmaals. Voorzichtig: indien de machine in een dergelijk geval langer dan 5 seconden in werking blijft, kan deze door oververhitting beschadigd raken.

### Slagbeperking, fig. 1.1

Bij kort splijtgoed is het zinvol, de werkslag van de drukplaat 2 te beperken. Haal hiervoor nu het hydraulische hendel 10 over, druk op vrijgaveknop 7 en beweeg de drukplaat 2 tot kort voor het splijtgoed.

Laat nu de vrijgaveknop los, plaats de slagbegrenzer 13 op de behuizing en draai deze vast. Vervolgens kunt u het

1,5 kwadratmillimeter, en ledningen på over 25 meter må ha et tverrsnitt på minst 2,5 kwadratmillimeter.

- Nettilkoblingen sikres med en 16 A forsinker.

## Betjening

Før påbegyndelsen af arbejdet skal ventilationsskrue (12) altid løsnes nogle omdrejninger, så der er sikret luftcirkulation i olietanken. Hvis den er strammet under arbejdet, medfører den hydrauliske bevægelse et overtryk, der kan beskadige Scheppach maskinen!

Hver gang maskinen transporteres, skal denne skrue altid først spændes fast for at forhindre, at olien løber ud.

### Kløv kun træstykker, der er savet lige over.

1. Læg kløveemnet plant og lige på pålægningsfladen (3).
2. Scheppach maskinen er indrettet til tohåndsbetjening – venstre hånd betjener hydraulikarmen (10), højre hånd betjener udløsningsknappen (7).
3. Tryk hydraulikarmen ned som beskrevet og udløs kløvningen ved at trykke på udløsningsknappen (7).

Hvis en af betjeningsdelene slippes, stopper maskinen øjeblikkeligt. Hvis begge betjeningsdele slippes, køres trykpladen tilbage.

Hvis maskinen ikke inden for 5 sekunder er i stand til at kløve et kløveemne, skal De omgående standse kløvningsgen. Kløveemnet er sandsynligvis for hårdt for Scheppach maskinens kapacitet. Drej kløveemnet 90° og prøv igen. Forsigtig: Ved vedvarende drift i mere end 5 sekunder er der risiko for, at maskinen beskadiges på grund af overophedning.

### Slaglængdebegrænsning, fig. 1.1

Når det er korte stykker, der skal spaltes, er det hensigtsmæssigt at begrænse slaglængden for presseplade pos. 2 Det gøres ved at trykke på hydraulikhåndtaget pos. 10 og udløserknappen pos. 7 og flytte pressepladen pos. 2 tæt på det, der skal spaltes.

Nu kan man slippe udløserknappen, indstille slaglængdebegrænsningsringen pos. 13 på huset og spænde den fast. Derefter kan man slippe hydraulikhåndtaget igen.

Pressepladen bliver nu stående i den valgte position.

### Forkert bestykning, Fig. 2

Fig. 2

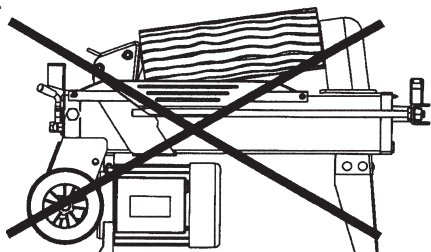


Fig. 3

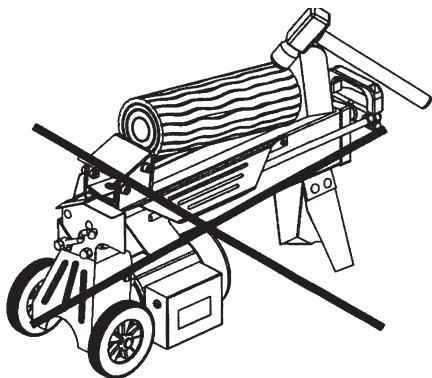


Fig. 4

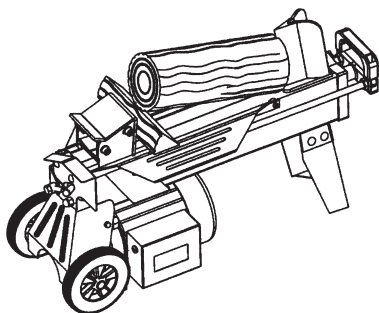


Fig. 4

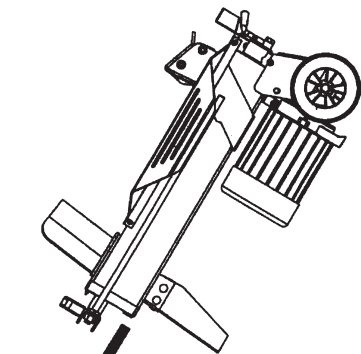
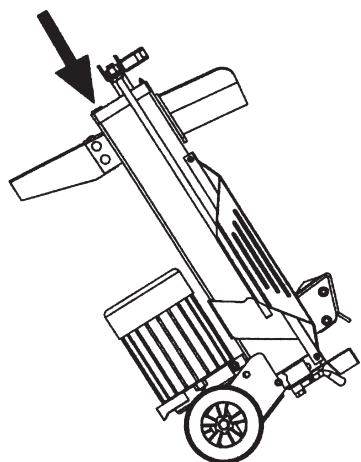


Fig. 6



si fermerà nella posizione desiderata.

#### **Inserimento sbagliato, Fig. 2**

**Mettere il pezzo da spaccare sempre in posizione piana sul piano d'appoggio!** Non deve scivolare o deviare di sbieco. Il cuneo di taglio viene sollecitato troppo se l'operazione di taglio non viene effettuata lungo tutta la lama, ma solo sulla parte superiore.

Non spaccare mai più di un pezzo alla volta! C'è pericolo che uno dei pezzi acquisti una velocità incontrollabile. Forte pericolo di lesioni!

#### **Legna incastrata nella macchina, Fig. 3, 4**

Non cercare mai di togliere un pezzo di legno bloccatosi nella macchina Scheppach dandoci dei colpi contro. Può causare infortuni o danni alla macchina. Procedere invece come descritto qui di seguito:

1. Riportare la tavola di lavoro in posizione iniziale.
2. Inserire un cuneo sotto al pezzo di legno da estrarre come indicato nella figura 3.
2. Far scattare un'operazione di taglio in modo che la tavola di lavoro spinga il cuneo il più possibile sotto al pezzo di legno incastrato.
2. Ripetere i passi appena descritti con altri nuovi cunei fino a che il pezzo incastrato venga spinto in alto fuori dalla macchina.

### **Impianto idraulico/cambio dell'olio**

L'impianto idraulico è un sistema chiuso composto da serbatoio olio, pompa olio e valvola di comando. L'impianto non va modificato o manipolato.

Verificare periodicamente la tenuta degli attacchi e dei collegamenti a vite e stringerli se necessario.

Al momento della consegna il serbatoio olio è riempito con olio idraulico di alta qualità.

#### **Effettuare un cambio dell'olio dopo ogni 150 ore di esercizio (fig. 5, 6)**

1. La tavola di lavoro è in posizione iniziale. Staccare la macchina dalla rete elettrica.
2. Svitare il tappo di scarico dell'olio (11) e metterlo da parte.
3. Mettere una bacinella 4/1 vuota accanto alla macchina Scheppach e alzarla come descritto nella fig. 5. Attendere che sia scolato tutto l'olio usato. Rispettare le disposizioni ambientali per lo smaltimento dell'olio usato!
4. Capovolgere ora la macchina Scheppach (Fig. 6) per riempire il serbatoio con circa 2,4 l di olio idraulico.
5. Nel tappo di scarico dell'olio è integrata un'asta di controllo del livello dell'olio. Inserire l'asta pulita nella macchina che si deve trovare ancora in posizione verticale. Estrarre l'asta; il livello dell'olio è in ordine se tra le due tacche dell'asta vi è uno strato d'olio.
6. Riavvitare bene il tappo di scarico dell'olio. Azionare infine la macchina HL450 alcune volte senza legna.

Controllare periodicamente il livello dell'olio e rabboccare se necessario.

#### **Si raccomanda l'uso dei seguenti oli idraulici:**

- Aral Vitam gf 22
- BP Energol HLP-HM 22
- Mobil DTE 11
- Shell Tellus 22

hydraulische hendel weer loslaten.

De drukplaat blijft nu op de gewenste positie staan.

### **Onjuiste invoer, Fig. 2**

**Leg het te kloven hout altijd plat op het steunvlak!** Het mag niet verschuiven of scheef komen te liggen. Indien het kloven niet over de gehele doorsnede plaatsvindt maar alleen in het bovenste gedeelte, wordt de splijtwig geforceerd. Probeer nooit meerdere stukken hout tegelijk te kloven! Het is dan mogelijk dat een van de stukken hout een oncontroleerbare beweging maakt. De kans op letsel is dan groot!

### **Vastgezette stukken hout, Fig. 3, 4**

Probeer nooit, vastgezette stukken hout die gekloofd moeten worden uit uw Scheppach-machine te slaan. Dit kan tot ongevallen leiden en tot beschadiging van de machine. Ga als volgt te werk:

1. Laat het drukstuk terugkomen naar de startpositie.
2. Plaats een wig onder het stuk hout, zoals aangegeven in figuur 3.
3. Start het kloofproces, zodat het drukstuk de wig ver onder het los te maken stuk hout schuift.
4. Herhaal bovengenoemde stappen met steeds nieuwe wiggen, tot het te kloven stuk hout naar boven toe uit de machine wordt geschoven.

## **Hydraulica/olie verversen**

Het hydraulisch systeem is een gesloten systeem, met oliereservoir, oliepomp en stuurventiel. Het hydraulisch systeem mag niet worden veranderd en er mag niet mee worden geknoeid.

Controleer aansluitingen en schroefkoppelingen regelmatig op dichtheid; draai ze indien nodig aan.

Het oliereservoir is in de fabriek gevuld met hoogwaardige hydrauliekolie van ISO-viscositeitsklasse 20.

### **Ververs de olie steeds na 150 bedrijfsuren (fig. 5 en 6)**

1. Het drukstuk bevindt zich in de startpositie. Koppel de machine nu los van het elektriciteitsnet.
2. Draai de olieaftapschroef (11) los en leg deze terzijde.
3. Plaats een lege bak met inhoud 4 liter naast uw Scheppach-machine en zet deze rechtop, zoals aangegeven in fig. 5. Wacht tot alle afgewerkte olie uit de machine is gelopen. Voer de olie op een milieuvriendelijke manier af!
4. Zet nu de Scheppach-machine op de kop neer (fig. 6) en giet er ca. 2,4 liter hydrauliekolie in.
5. In de olieaftapschroef is een oliepeilstok geïntegreerd. Steek deze na hem schoongemaakt te hebben in de nog steeds verticaal staande machine. Haal hem weer naar buiten als de olie een peil bereikt heeft dat zich tussen de beide markeringen bevindt.
6. Schroef nu de olieaftapschroef weer goed vast. Laat vervolgens de HL450 enige keren onbelast werken.

Controleer regelmatig het oliepeil en vul indien nodig olie bij.

Aral Vitam gf 22

BP Energol HLP-HM 22

Mobil DTE 11

Shell Tellus 22

**Læg altid kløveemnet plant på pålægningsfladen!** Det må ikke glide eller kunne stilles skråt. Kløvekilen overbelastes, hvis en kløvning ikke sker på hele skæret, men kun i det øverste område.

Kløv aldrig flere stykker samtidigt! Der er risiko for, at en af delene accelereres ukontrolleret. Høj risiko for tilskadekomst!

### **Fastkilet kløveemne, Fig. 3, 4**

Forsøg aldrig at banke et fastkilet kløveemne ud af scep-pach maskinen. Dette kan medføre ulykker og beskadigelser af maskinen. Gør som følger:

1. Lad trykpladen køre tilbage til startpositionen.
2. Læg en kile under kløveemnet som vist på fig. 3.
2. Udløs en kløvning, sådan at trykpladen skubber kilen godt ind under kløveemnet, der skal løsnes.
2. Gentag ovenstående trin med nye kiler, indtil kløveemnet skubbes op og ud af maskinen.

## **Hydraulik/olieskift**

Hydrauliksystemet er et lukket system med olietank, olie-pumpe og styreventil. Det må ikke ændres eller manipuleres.

Kontrollér regelmæssigt tilslutninger og skrueforbindelser med hensyn til tæthed, spænd efter ved behov.

Olietanken er fra fabrikken fyldt med hydrauliekolie af høj kvalitet.

### **Foretag olieskift for hver 150 driftstimer (fig. 5, 6)**

1. Trykpladen er i startposition. Afbryd nu maskinen fra strømnettet.
  2. Løsn olieafløbsskruen (11) og læg den til side.
  3. Stil en tom 4-liters skål ved siden af Scheppach maskinen, og ret maskinen op som vist på fig. 5. Vent, til al spildolie er løbet ud. Bortskaf spildolie på miljørigtig vis!
  4. Vend nu Scheppach maskinen på hovedet (Fig. 6) for at påfylde ca. 2,4 l hydrauliekolie.
  5. I olieafløbsskruen er der integreret en oliemålestav. Før nu denne – i rensed tilstand – ind i den stadig vertikalt stående maskine. Hvis De trækker den ud igen, bør der være dannet en oliefilm mellem de to kærve.
  6. Skru nu olieafløbsskruen fast i igen. Aktivér derefter HL450 nogle gange i tom tilstand.
- Kontrollér olieniveauet med regelmæssige intervaller, og fyld op ved behov.

Aral Vitam gf 22

BP Energol HLP-HM 22

Mobil DTE 11

Shell Tellus 22

o tipi equipollenti.

**Non utilizzare tipi di olio differenti!** L'utilizzo di tipi di olio diversi da quelli raccomandati influenza il funzionamento del cilindro idraulico.

## Manutenzione e riparazione

Qualsiasi intervento di equipaggiamento successivo, di regolazione, di controllo o di pulizia va effettuato esclusivamente a macchina spenta. Staccare la spina.

Gli interventi di riparazione e di manutenzione dell'impianto elettrico vanno eseguiti esclusivamente da elettricisti specializzati.

Tutti i dispositivi di protezione e di sicurezza vanno rimontati immediatamente al termine della riparazione o della manutenzione.

### Consigli:

- La lama di taglio è un utensile soggetto ad usura che va affilato quando necessario.
- Il dispositivo di protezione combinato a due mani deve scorrere facilmente. Lubrificare ogni tanto con alcune gocce d'olio.
- Tenere pulito il piano d'appoggio.
- Lubrificare con grasso le guide di scorrimento.

## Dichiarazione CE di conformità

Con la presente la ditta **scheppach Fabrikation von Holzbearbeitungsmaschinen GmbH**, Günzburger Str. 69, D-89335 Ichenhausen dichiara che la macchina specificata qui di seguito è conforme alle disposizioni in materia delle seguenti direttive CE, sia per il progetto e il tipo di costruzione che nella versione commercializzata dalla nostra ditta.

In caso di modifiche alla macchina la presente dichiarazione non è più valida.

Documentation Officer: Werner Hartmann (Head of technical innovation)

Denominazione della macchina: **Spaccalegna**

il tipo di macchina: **HL450, Art.No. 5905201901**

Direttive CE vigenti in materia:

**Direttive CE per le macchine 2006/42/EG,**

**Direttiva CE sulle basse tensioni 2006/95/EWG**

**direttive CE CEM (compatibilità elettromagnetica) 2004/108/EWG.**

Norme europee armonizzate applicate:

**EN 60204-1:2006+A1; EN 60335-1:2007;**

**EN 609-1:1999 + A1:2004 + A2:2009;**

**EN 55014-1:2010; EN 55014-2:2009;**

**EN 61000-3-2:2010; EN 61000-3-3:2009;**

Registrazione secondo l'appendice VII presso:

**TÜV Rheinland,**

**Sicherheit und Umweltschutz GmbH,**

**51101 Köln**

Luogo, data: **Ichenhausen, li 05.05.2010**



Firma:  
Innovation)

p.p. Werner Hartmann (Head of technical

## Onderhoud en reparatie

Voer ombouw-, instellings-, meet- en reinigingswerkzaamheden alleen uit bij een uitgeschakelde motor. Haal de netstekker uit de contactdoos.

Laat reparatie- en onderhoudswerkzaamheden aan het elektrisch systeem uitsluitend uitvoeren door erkende elektromonteurs.

Alle beschermings- en veiligheidsvoorzieningen moeten na beëindiging van de reparatie- en onderhoudswerkzaamheden direct weer worden aangebracht.

### Onze adviezen

- Het kloofmes is aan slijtage onderhevig en moet indien nodig worden nageslepen.
- De gecombineerde tweehandige bediening moet licht blijven werken. Smeer dit onderdeel af en toe met enkele druppels olie.
- Houd het steunvlak waar te kloven houtdelen worden opgelegd schoon.
- Smeer de glijrails in met vet.

## EG-conformiteitsverklaring

Hiermee verklaren wij, **scheppach Fabrikation von Holzbearbeitungsmaschinen GmbH**, Günzburger Str. 69, D-89335 Ichenhausen, dat de constructie, bouwwijze en uitvoering van de hieronder vermelde machine zoals ze door ons wordt verkocht, in overeenstemming is met de desbetreffende bepalingen van de onderstaande EG-richtlijnen. De verklaring is niet langer geldig als er wijzigingen worden aangebracht aan de machine.  
Documentation Officer: Werner Hartmann (Head of technical innovation)

Naam van de machine:  
**Natslijpmachine**

Machinetype:  
**HL450 , Art.No. 5905201901**

Toepasselijke EG-richtlijnen  
**EG-machinerichtlijn 2006/42/EG,**  
**EG-laagspanningsrichtlijn 2006/95/EWG**  
**EG-EMV richtlijn 2004/108/EWG.**

Toegepaste geharmoniseerde Europese normen:  
**EN 60204-1:2006+A1; EN 60335-1:2007;**  
**EN 609-1:1999 + A1:2004 + A2:2009;**  
**EN 55014-1:2010; EN 55014-2:2009;**  
**EN 61000-3-2:2010; EN 61000-3-3:2009;**

Aangemeld bij volgen bijlage VII:

**TÜV Rheinland,**  
**Sicherheit und Umweltschutz GmbH,**  
**51101 Köln**

Plaats, datum:  
**Ichenhausen, 05.05.2010**



Handtekening:  
**i.o. Werner Hartmann (Head of technical Innovation)**

## Vedligeholdelse og reparation

Ombygnings-, indstillings-, måle- og rengøringsarbejde må kun foretages, når motoren er slukket. Træk netstikket ud.

Reparations- og vedligeholdelsearbejde på det elektriske system må kun udføres af el-montører.

Samtlige beskyttelses- og sikkerhedsanordninger skal monteres straks igen efter færdiggjort reparations- og vedligeholdelsearbejde.

### Vi anbefaler:

- Kløvekniven er en sliddel, som ved behov skal slibes efter.
- Den kombinerede tohåndssikkerhedsanordning skal have en let gang. Smør den med nogle få dråber olie en gang imellem.
- Hold pålægningsfladen ren.
- Smør glideskinnerne med fedt.

## EU-konformitetsintyg

Härmed förklarar vi, **scheppach Fabrikation von Holzbearbeitungsmaschinen GmbH**, Günzburger Str. 69, D-89335 Ichenhausen att nedanstående maskin i egenskap av dess koncept och konstruktion samt det av oss marknadsförda utförandet uppfyller gällande EU-riktlinjer.  
Om maskinen förändras utan vårt godkännande blir denn den deklARATION ogiltig.  
Documentation Officer: Werner Hartmann (Head of technical innovation)

Maskinbeteckning  
**Vedkløyver**

Maschinentyp:  
**HL450, Art.No. 5905201901**

Gällande EU-direktiv  
**EU-maskinforskrift 2006/42/EG,**  
**EG-laagspanningsrichtlijn 2006/95/EWG**  
**EU-EMVforskrift 2004/108/EWG.**

Anvanda harmoniserade europeiska normer:  
**EN 60204-1:2006+A1; EN 60335-1:2007;**  
**EN 609-1:1999 + A1:2004 + A2:2009;**  
**EN 55014-1:2010; EN 55014-2:2009;**  
**EN 61000-3-2:2010; EN 61000-3-3:2009;**

Anmälningsställe  
**TÜV Rheinland,**  
**Sicherheit und Umweltschutz GmbH,**  
**51101 Köln**

Ort, datum:  
**Ichenhausen, 05.05.2010**



Underskrift:  
**e. u. Werner Hartmann (Head of technical Innovation)**

### Spiegazione dei simboli riportati sulla macchina

Indossare scarpe di lavoro e guanti!



Prima di iniziare i lavori, controllare se la macchina spaccalegna presenta dei danni!  
Tubi idraulici, interruttore on/off



Indossare occhiali protettivi!



Leggere attentamente le istruzioni d'uso!



Rispettare le disposizioni ambientali per lo smaltimento dell'olio usato!



### Verklaring van de op de machine afgebeelde symbolen

Draag werkschoenen en handschoenen!



Controleer voor ieder gebruik de machine op eventuele beschadigingen!  
Hydraulische leidingen, aan-/uitschakelaar



Draag een veiligheidsbril!



Lees de bedieningsvoorschriften grondig door!



Voer afgewerkte olie milieuvriendelijk af!



Prima di eseguire interventi di riparazione, pulizia e manutenzione alla macchina spaccalegna, staccare la spina di alimentazione!



Non inserire le mani nella macchina senza appropriate protezioni!



Attenzione! Componenti in movimento!  
Non inserire le mani nell'area di taglio!



Pericolo di lesioni!



Mantenere la debita distanza!



Alta tensione! Pericolo di vita!



Verwijder vóór reparaties, reiniging en onderhoud de netstekker uit de wandcontactdoos!



Grijp niet zonder bescherming in de machine!



Let op! Beweeglijke delen!  
Steek uw handen niet in dat deel van de machine waar het kloven plaatsvindt!



Kans op verwondingen!



Houd afstand!



Hoogspanning! Levensgevaar!





**Teckenförklaring på de på maskinen avbildade symbolerna**

Använd skyddsskor och -handskar!



Kontrollera avseende möjliga skador innan arbetet påbörjas!  
Hydraulledningar, till-/frånkontakt



Använd skyddsglasögon



Läs igenom bruksanvisningen noga!



Avfallshanterar förbrukad olja på ett miljövänligt sätt!



Dra ut nätkontakten innan rengöring och underhåll utförs på klyven!



Stick aldrig in en oskyddad hand i maskinen!



Observera! Rörliga delar  
Stick inte in handen i klyvområdet!



Risk för skador!



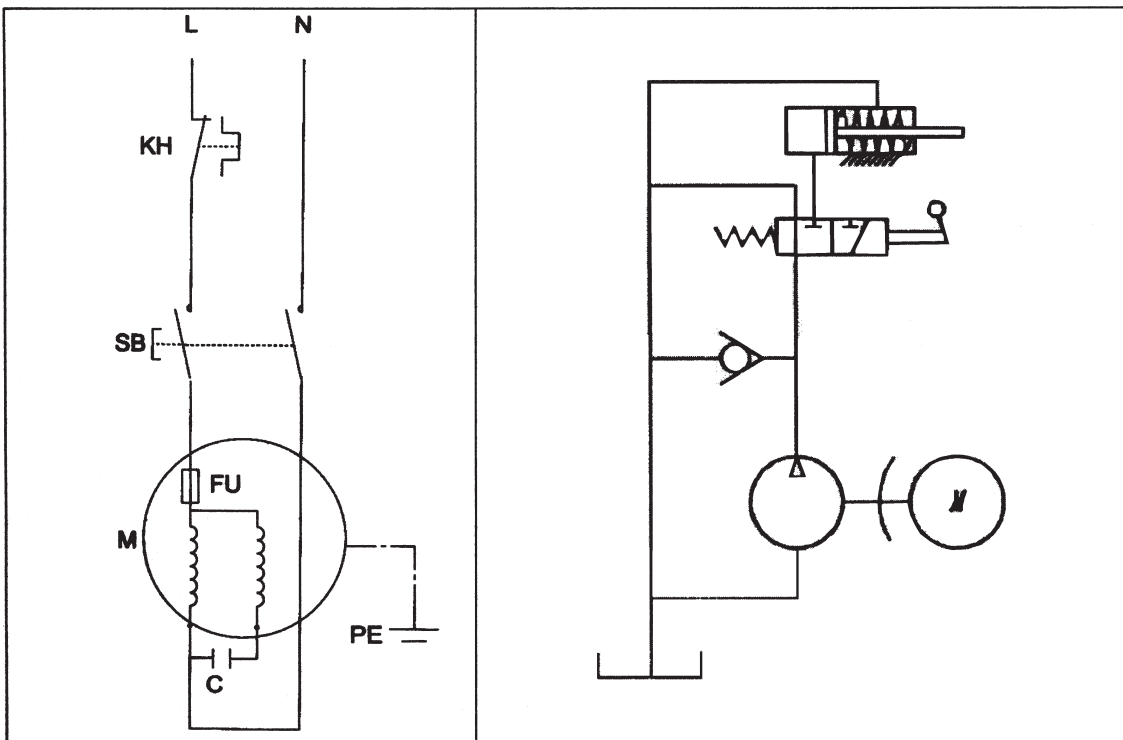
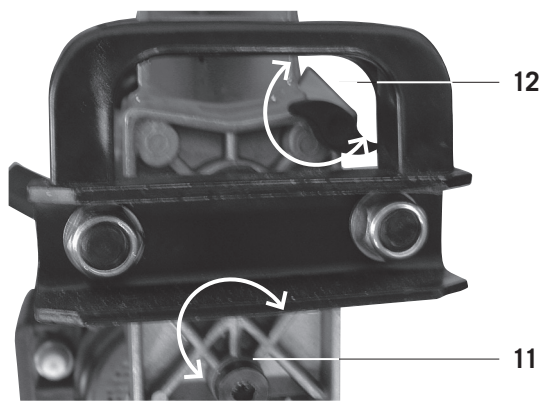
Håll avstånd!



Problemi	Cause Possibile	Soluzioni
1. Il motore blocca automaticamente l'operazione di taglio	È scattato il dispositivo di protezione contro la sovratensione.	Chiamare un elettricista.
2. La legna non viene spaccata	a) Macchina caricata male b) Quantità di legna da spaccare eccede la capacità del motore c) Il cuneo di taglio è poco affilato d) Perdita di olio	a) Inserire la legna da spaccare in modo corretto, vedi anche "Uso" b) Segare il legno in pezzi più adeguati c) Affilare il cuneo di taglio d) Localizzare la perdita, consultare il rivenditore
3. La tavola di lavoro vibra, fa rumori	Mancanza d'olio e troppa aria nel sistema idraulico	Controllare il livello dell'olio, rabboccare se necessario, altrimenti consultare il rivenditore
4. Perdita di olio al cilindro o in altri punti	a) Iniezione d'aria nel sistema idraulico durante l'uso b) Tappo di sfiato non avvitato prima del trasporto c) Tappo di scarico dell'olio allentato d) Valvola olio e/o guarnizioni difettose	a) Allentare il tappo di scarico di alcuni giri prima dell'uso b) Avvitare il tappo di sfiato prima del trasporto c) Avvitare il tappo di scarico dell'olio d) Consultare il rivenditore

Storing	Mogelijke oorzaak	Remedie
1. De motor beëindigt het kloven zelfstandig	De overspanningsbeveiliging werd geactiveerd	Neem contact op met een elektrotechnisch vakman
2. Het hout wordt niet gekloofd	a) Het hout is verkeerd ingevoerd b) De omvang van het hout gaat de capaciteit van de motor te boven c) De splijtwig is stomp d) Er treedt olie naar buiten	a) Plaats het te kloven hout op correcte wijze, zie ook 'Bediening' b) Zaag het te kloven hout op passende grootte c) Slijp de splijtwig d) Lokaliseer het lek en neem contact op met de dealer
3. Het drukstuk trilt, maakt lawaai	Gebrek aan olie en te veel lucht in het hydr. systeem	Controleer oliepeil, evt. olie bijvullen, anders contact opnemen met dealer
4. Bij de cilinder of op andere plaatsen treedt olie naar buiten	a) Insluiting van lucht in het hydr. systeem tijdens gebruik van de installatie b) Ontluchtingsschroef vóór transport niet aangetrokken c) Olieaftapschroef niet vast d) Olieventiel en/of afdichtingen defect	a) Ontluchtingsschroef voor gebruik een paar slagen losdraaien b) Ontluchtingsschroef vóór transport aantrekken c) Olieaftapschroef vast trekken d) Contact opnemen met dealer

Fel	Möjlig orsak	Åtgärd
1. Motorn avslutar själv klyvningen	Skyddsanordningen mot överspänning har löst ut	Tillkalla en elfackman
2. Veden klyvs inte	a) Maskinen felaktigt bestyckad b) Vedens omkrets overstiger motorns kapacitet c) Klyvkilen är slö d) Oljeläckage	a) Lagg i veden rätt, se även „Betjening“ b) Såga veden till passende storlek c) Slipa klyvkilen d) Lokalisera det otäta stället, ring återförsäljaren
3. Tryckplattan vibrerar, orsakar ljud	Oljebriest och för mycket luft i det hydr. systemet	Kontrollera oljenivån, fyll på olja vid behov, i annat fall ring återförsäljaren
4. Oljeläckage i cylindern eller på andra ställen	a) Luft i det hydr. systemet under drift b) Avluftningsskruven ej åtdragen före transport c) Oljeavtappningspluggen lös d) Oljeventilen och/eller packningarna defekta	a) Lossa avluftningsskruven några varv före start b) Avluftningsskruven ej åtdragen före transport c) Oljeavtappningspluggen åtdragen d) Ring återförsäljaren



**Valmistaja:**

scheppach Fabrikation von Holzbearbeitungsmaschinen GmbH  
Günzburger Straße 69  
D-89335 Ichenhausenn

**Hyvä asiakas,**

Toivomme, että uudesta märkähiontakoneestasi on sinulle paljon iloa ja hyötyä.

Voimassa olevan tuotevastuulain mukaan laitteen valmistaja ei vastaa laitteelle tai laitteesta aiheutuvista vahingoista, jotka johtuvat

- epäasianmukaisesta käytöstä
- käyttöohjeen noudattamatta jättämisestä
- valtuuttamattomien henkilöiden tekemistä korjauksista
- muiden kuin alkuperäisten varaosien käytöstä
- määräysten vastaisesta käytöstä .
- sähkölaitteiston häiriöistä
- sähkömääräysten ja VDE-määräysten 0100, DIN 57113 / VDE0113 noudattamatta jättämisestä.

**Suosittelemme:****Lue käyttöohjeteksti kokonaisuudessaan ennen koneen asennusta ja käyttöönottoa.**

Käyttöohjeen tarkoituksena on helpottaa koneeseen tutustumista ja sen määräystenmukaisten käyttömahdollisuuksien hyödyntämistä.

Käyttöohje sisältää tärkeitä ohjeita koneen turvallisuudesta, asiantuntevasta ja taloudellisesta käytöstä sekä siitä, miten välttää vaaratilanteet, säästää korjauskustannuksissa, lyhennät seisokkiaikoja ja parannat koneen toimintavarmuutta sekä pidennät sen kestoikää.

Tämän käyttöohjeen sisältämien turvallisuusmääräysten lisäksi on ehdottomasti noudatettava koneen käytöstä sen käyttömaassa voimassa olevia määräyksiä.

Säilytä käyttöohje koneen lähellä muovitaskussa liialta ja kosteudelta suojattuna. Jokaisen käyttäjän tulee lukea käyttöohje ennen työn aloittamista ja noudattaa sitä huolellisesti. Koneella saavat työskennellä vain sen käyttöön opastetut henkilöt, jotka tuntevat siihen liittyvät vaarat. Vaadittuja vähimmäisikärajoja on noudatettava.

Tämän käyttöohjeen sisältämien turvallisuusohjeiden ja oman maasi erityissäännösten lisäksi tulee noudattaa yleisesti tunnustettuja teknisiä sääntöjä puuntyöstökoneiden käytöstä. .

**Produsent:**

scheppach Fabrikation von Holzbearbeitungsmaschinen GmbH  
Günzburger Straße 69  
D-89335 Ichenhausen

**Kjære kunde,**

Vi ønsker deg lykke til i arbeidet med den nye Scheppach maskinen.

Produsenten av dette apparat er ikke ansvarlig i henhold til gjeldende produkansvarslov for skader som er oppstått ved dette apparat ved:

- U hensiktsmessig behandling
- Ved ikke å ha lest bruksanvisningen
- Reparasjoner av tredje person, som ikke er autorisert fagman
- Isetting og bytting av ikke originale Scheppach reservedeler
- Ved feil anvendelse
- Ved strømstans, ved ringaktelse av el-forskrifter og VDE bestemmelser 0100 -DIN 57113/ VDE 0113

**Vi anbefaler deg:**

**Les monteringsog bruksanvisningen nøye før bruk. Denne bruksanvisning skaitlette deg å kjenne din maskin, og også utnytte de retningsgivende innsatsmulighetene den gir.**

Bruksanvisningen inneholder viktige råd hvordan du arbeider sikkert, fagmessig og mer økonomisk, og minsker faren. Sparer reparasjonskostnader, forhindrer stopptid, høyner palitligheten og levetiden for maskinen .

I tillegg til de sikkerhetsbestemmelsene i denne bruksanvisningen, må du ubetinget ta hensyn til gjeldende forskrifter i Norge, før maskinen settes i drift.

Bruksanvisningen må alltid befinne seg ved maskinen. Alle betjeningspersoner må gjennomlese bruksanvisningen, og følge denne nøye under arbeidet. Det tillates kun personer å arbeide med maskinen, som er opplært på den, og er underrettet om de farer det kan medføre. Minstealderen må også overholdes.

Ved siden av de sikkerhetsråd, som denne bruksanvisning inneholder, må en også være oppmerksom på de spesielle norske forskrifter, som gjelder for trebearbeidningsmaskiner. Likeledes de alminnelige anerkjente, fagtekniske regler.

**Tillverkare:**

scheppach Fabrikation von Holzbearbeitungsmaschinen GmbH  
Günzburger Straße 69  
D-89335 Ichenhausen

**Arade kund!**

Vi önskar mycket nöje och framgång vid arbetet med Er nya Scheppach-maskin .

**OBSERVERA:**

Tillverkaren av denna apparat ansvarar inte för uppkomna skador på och genom denna enligt gällande lag för produktansvar vid:

- felaktig behandling
- när bruksanvisningen inte följs
- reparationer genom icke autoriserad fackman
- inbyggnad eller utbyte av „reservedelar, som ej är original Scheppach“
- användning inte enligt bestämmelserna
- avbrott i den elektriska anläggningen på grund av icke beaktande av elektriska föreskrifter och VDE-bestämmelserna 0100, DIN 57113/VDE 0113

**Vi rekommenderar**

**Läs igenom heia texten före montering och innan maskinen säns i bruk.**

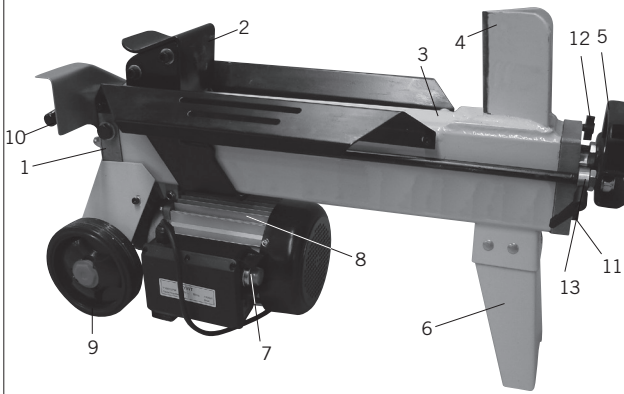
Denna bruksanvisning ska hjälpa Dig att lära känna maskinen och dess användningsmöjligheter Bruksanvisningen innehåller viktiga tips om hur Du arbetar sakert, riktigt och ekonomiskt med maskinen och hur Du undviker risker och reparationskostnader liksom uppehålistider och hur maskinens tillforlitlighet och livslängd höjs.

Förutom denna bruksanvisnings säkerhetsföreskrifter måste gällande bestämmelser för Sverige beaktas.

Bruksanvisningen måste alltid finnas tillgänglig till maskinen. Plasta in den för att skydda den mot smuts och slitage. Den måste läsas noggrant av varje användare innan maskinen startas. Maskinen får endast användas av härför utbildad personal som även känner till riskerna. Föreskriven minimiålder måste beaktas.

Förutom denna bruksanvisnings säkerhetsföreskrifter och i Sverige gällande bestämmelser måste även de allmänna regler som gäller för arbete med träarbetningsmaskiner beaktas.

Fig. 1



**Kuvan**

- 1 = Öljysäiliö
- 2 = Painolevy
- 3 = Tason pinta
- 4 = Halkaisukiila
- 5 = Kuljetuskahva
- 6 = Tukijalka
- 7 = Käynnistuspainike
- 8 = Moottori
- 9 = Kuljetuspyörä
- 10 = Hydraulinen vipu
- 11 = Tuuletusruuvi
- 12 = Öljyn laskutulppa ja öljynmittatikku
- 13 = iskun rajoittaminen

HL450	
<b>Technische Daten</b>	
Rakennemitat P x L x K mm	780 x 270 x 460
Puun ø min-maks. cm	5-25
Puun pituus min-maks. cm	25-37
Nollajännitteen laukaisu	ja
Paino kg	40
<b>Käyttökoneisto</b>	
Moottori V/Hz	230/50
Ottoteho P1 W	1500
Antoteho P2 W	1100
Toimintatapa	S6/40%
Halkaisu-voima max. t*	4
Sylinterin isku mm	295
Sylinterin liike eteenpäin cm/sek	4
Sylinterin paluuliike cm/sek	6
Öljymäärä l	2,4
Käyttöpa-inike bar	160
Kierrosluku r/min	2850

\* Enimmäishalkaisuvoima riippuu halkaistavan tuotteen vastuksesta ja voi vaihdella johtuen hydraulilaitteiston vaihtelevista vaikutussuureista.

### Forklaring

- 1 = Oljetank
- 2 = Trykkplate
- 3 = Påleggingsflate
- 4 = Kløyvekniv
- 5 = Transporthåndtak
- 6 = Stativbein
- 7 = Utløserknapp
- 8 = Motor
- 9 = Transporthjul
- 10 = Hydraulikkarm
- 11 = Lufteskruer
- 12 = Lufteskruer
- 13 = Ring for begrenning av slaglengde

HL450	
<b>Tekniske data</b>	
Dimensjoner L x B x H mm	780 x 270 x 460
Treemne $\varnothing$ min.-maks. cm	5-25
Treemne lengde min.-maks. cm	25-37
Nullspennings- utløsning	ja
Vekt kg	40
<b>Drivverk</b>	
Motor V/Hz	230/50
Effektforbruk P1 W	1500
Utgangseffekt P2 W	1100
Driftsart	S6/40%
Kløyvekraft max. t*	4
Sylindervandring mm	295
Sylinder frem cm/sek.	4
Sylinder tilbake cm/ sek.	6
Oljemengde l	2,4
Arbeidstrykk bar	160
Turtall 1/min	2850

\* Maks oppnåelig kraftdeling avhenger av motstanden i materialet som skal deles og kan, som følge av variabel for påvirkning, avvike mot det hydrauliske systemet.

### Teckenförklaring

- 1 = Oljetank
- 2 = Tryckplatta
- 3 = Anliggningsyta
- 4 = Klyvkiel
- 5 = Transporthandtag
- 6 = Ben
- 7 = Utlösningknapp
- 8 = Motor
- 9 = Transporthjul
- 10 = Hydraulik-spak
- 11 = Avluftningsskruv
- 12 = Oljeavtappningsplugg
- 13 = Slagbegränsningsring

HL450	
<b>Tekniske data</b>	
Byggmått L x B x H mm	780 x 270 x 460
Vedens $\varnothing$ min-max cm	5-25
Vedens längd min-max cm	25-37
Nollspänningsutlösning	ja
Vikt kg	40
<b>Drivenhet</b>	
Motor V/Hz	230/50
Upptagningsseffekt P1 W	1500
Urladdningseffekt P2 W	1100
Driftsätt	S6/40%
Klyvkraft max. t*	4
Cylinderslag mm	295
Cylinder framåt cm/sec	4
Cylinder retur cm/sec	6
Oljemängd l	2,4
Drifttryck bar	160
Varvtal 1/min	2850

### Bulleregenskaper

\* Den maximala klyvningskraften beror på motståndet hos materialet som ska klyvas och kan, med påverkbar variabel, avledas till det hydrauliska systemet.

### Ljudnivåi dB

Bearbetning LWA = 88 dB(A)

För de nämnda emissionsvärdena gäller ett mätosäkerhetsstillägg K = 4 dB.

## Yleiset ohjeet

- Tarkasta pakkauksen purkamisen jälkeen, että kaikki osat ovat mukana ja vaurioitumattomia. Kaikista puutteista on heti ilmoitettava laitteen myyjälle.
- Myöhästynyt reklamaatio jätetään huomiotta.
- Varmista, että toimitussisältö on täydellinen.
- Ennen kun otat koneen käyttöön, tutustu koneeseen lukemalla käyttöja asennusohjeet huolella.
- Käytä vain alkuperäisiä Scheppach-lisävarusteita ja varaosia. Niitä saat Scheppach-laitemyyjältäsi.
- Kun tilaat osia, muista mainita tuotenumero ja tyyppi sekä koneesi valmistusvuosi.

**Työskentelyturvallisuuden kannalta tärkeät kohdat on merkitty tällä merkillä: ⚠**

## ⚠ Turvaohjeet

- Anna turvaohjeet jokaiselle, joka työskentelee koneella.
- Noudata koneen turva- ja käyttöohjeita.
- Säilytä koneen turva- ja käyttöohjeet koneen lähetyvillä luettavassa kunnossa.
- Aina kun siirrät konetta pienenkin matkan, kytke kone irti verkkovirrasta! Kytke kone asianmukaisesti takaisin sähköverkkoon ennen ottamista uudelleen käyttöön.
- Tarkasta kaikki sähköjohdot. Älä käytä viallisia johtoja.
- Varrnista, että kone seisoo vakaasti tukevalla alustalla.
- Ole varovainen työskennellessäsi koneella: voit loukata sormesi ja kätesi.
- Älä päästä lapsia sähköverkkoon liitetyn koneen lähelle.
- Kaikkien suojalaitteiden ym. suojusten on oltava paikalleen kytkettyinä, kun koneella työskennellään.
- Koneella työskentelevän on oltava vähintään 18 vuoden ikäinen. Koulutettavien on oltava vähintään 16 ikäisiä ja he saavat käyttää konetta vain aikuisen valvonnassa.
- Koneella työskentelevää ei saa häiritä työn aikana.
- Älä käytä liian väljä vaatteita. Poista sormukset sormitasi sekä rannerenkaat ja muut korut.
- Suojaa pitkä tukka päähineellä tai hiusverkolla.
- Käytä käsineitä.
- Pidä suojalaseja tai visiiriä.
- Koneen puhdistamisen, säätämisen tai muun muuttamisen aikana moottorin on oltava pysähdyksissä. Vedä virtajohto irti pistorasiasta ja odota kunnes pyöriminen pysähtyy.
- Pysäytä kone ja irrota virtajohto pistorasiasta ennen häiriötilanteiden korjaamista.
- Sähkölaitteiden kytkentä- ja korjaustöitä ei saa tehdä muu kuin valtuutettu sähköasennusliike.
- Kaikki suojalaitteet on laitettava paikoilleen korjaus- ja huoltotöiden jälkeen.
- Aseta työkalutuki mahdollisimman lähelle työstettävää puuta.
- Noudata ohjeellisia kierroslukuarvoja.
- Kun lähdet koneen luota, sammuta moottori. Vedä virtajohto irti pistorasiasta.



## Alment

- Ved utpakkingen, kontroller at ingen deler er transport-skadet. Ved skade kontakt omgående transportøren.
- Senere reklamasjoner vil ikke bli anerkjent.
- Kontroller at alt utstyr er tilstede.
- Studer bruksanvisningen nøye før maskinen tas i bruk.
- Benytt bare originale Scheppach sliteog reservedeler . Reservedeler får du hos din Scheppach fagbutikk.
- Ved bestilling oppgi artikkelnummer, type av maskin og byggeår.


I denne betjeningsveiledning har vi på alle steder hvor det omhandler din sikkerhet, merket med dette kjennetegn: 

## Sikkerhetsanvisninger

- Tohåndsbryteren må ikke blokeres, og tohåndsbryterens regulerings-elementer må ikke forbikobles, da dette kan medføre fare for personskader ved betjening av maskinen.
- Produsenten har intet ansvar for skader som skjer som følge av uautoriserte endringer på maskinen.
- Disse sikkerhets kjennetegn til alle som skal arbeide med maskinen.
- Maskinen kan bare brukes i full teknisk stand og i henhold til forutbestemt bruk, overholdelse av sikkerhets- og fareanvisninger og ifølge instruksjer i bruksanvisningen! Spesielt må feil som oppstår, som kan få innvirkning på sikkerheten, utbedres umiddelbart!
- Legg merke til alle sikkerhets- og farehenvisninger på maskinen.
- Alle sikkerhets- og farehenvisninger på maskinen holdes i lesbar tilstand.
- Tilslutningskabelen til strømmettet kontrolleres. Bruk ikke kabel som har feil.
- Hold bama på avstand fra maskiner, som er tilsluttet strømmettet.
- Betjeningspersonen må være minst 18 år gammel. Ved opplæring kan alderen være 16 år, men må kun arbeide med maskinen under oppsikt.
- Forstyrre ikke personer som er opptatt med arbeide på maskinen.
- Dersom enn annen person også arbeider ved maskinen for å ta bort avsagde arbeidstykker, må maskinen utstyres med en bordforlengelse. Den andre personen kan da bare stå ved avtaket på bordforlengelsen.
- Vær oppmerksom på riktig dreieretning for motor og arbeidsverktøy. Se „Elektrisk tilkobling“.
- Det er ikke tillatt å demontere sikkerhetsanordninger, eller gjøre de ubrukbare.
- Ommsetilling- innstilling- måltaging og rengjøring må kun utføres når motoren er sjaltet ut. Trekk ut støpslet, og vent til det roterende verktøyer stanset.
- For kontroll av eventuelle forstyrrelser, trekk ut støpslet.

## Allmänna upplysningar

- Kontrollera att alla delar är heia vid leverans. Meddela leverantör eventuella reklamationer omgående.
- Senare reklamationer godkännes ei.
- Kontrollera att leveransen är komplett.
- Läs igenom heia bruksanvisningen. Det underätter monterering och senare arbete.
- Använd endast original Scheppach tillbehör och reservdelar. Reservdelar erhåller Ni från Er Scheppach-återförsäljare.
- Vär vänlig ange artikelnummer, typ och årsmodell vid beställningar.

I denna bruksanvisning har alla ställen som berör säkerheten markerats med denna symbol: 

## Säkerhetsanvisningar

- Ge säkerhetsinstruktionerna till all personal som arbetar med maskinen.
- Observera alla säkerhets- och varningsinstruktioner på maskinen.
- Se till att alla säkerhets- och varningsinstruktioner på maskinen är fullständiga och läsbara.
- Kontrollera alla nätanslutningar. Använd inte defekta avslutningskablar.
- Se till att maskinen står säkert på fast underlag.
- Personer som sköter maskinen ska ha en ålder på minst 18 år. Personer under utbildning skall vara minst 16 år, men får dock endast arbeta vid maskinen under uppsikt.
- Använd skyddsglasögon under arbetet.
- Använd lämpliga arbetshandskar.
- Se till att maskinen är inställd På ratt varvtal.
- Maskinens säkerhetsanordningar får inte göras obrukbare eller demonteras.
- Ombyggnads- inställningsmät- och rengöringsarbeten får endast utföras med avstängd motor. Dra ut nätkontakten och vänta tills det roterande verktyget står helt stilla.
- Installations- reparations- och underhållsarbete får endast utföras av fackmän.
- Efter avslutat reparations- eller underhållsarbete ska samtliga skydds- och säkerhetsanordningar omedelbart återmonteras.
- Före åtgärder vid stömingar ska maskinen stängas av. Dra ut nätkontakten!
- Blockering av tvåhandsfattningen och/eller förbikoppling av tvåhandsfattningens ställdelar är ej tillåten, eftersom detta kan orsaka risk för skador vid betjening av maskinen.
- Tillverkaren tar inget ansvar för skador som uppstått genom egenmäktiga förändringar av maskiner.

## Oikea käyttö

### Kone täyttää voimassa olevat EU-määräykset soveltuvin osin.

- Hydraulista puuhalkaisulaitetta voidaan käyttää vain vaakasuorassa käytössä. Puiden halkaisu on sallittua vain vaakasuorassa syiden suuntaan. Halkaistavien puiden mitta on enintään 37 cm.
- Älä halkaise puuta pystysuoraan tai syiden suuntaa vasten!
- Tämä sorvi on valmistettu alan uusimpien standardien ja turvallisuusvaatimusten mukaiseksi. Silti sen käyttö voi vaarantaa joko käyttäjän tai jonkun lähellä olevan hengen tai terveyden. Myös sorvi itse tai muu omaisuus voi vaurioitua käytön luonteesta johtuen.
- Vain teknisesti moitteettomassa kunnossa olevaa konetta saa käyttää. Konetta ei saa käyttää virheellisesti eikä muuhun tarkoitukseen kuin siihen, mihin se on tarkoitettu. Käyttöohjeessa annettuja käyttöjä turvallisuusohjeita on aina noudatettava. Kaikki toiminnalliset häiriöt, erityisesti ne, jotka vaikuttavat turvallisuuteen, on korjattava välittömästi.
- Kaikenlainen muu käyttö on kielletty. Valmistaja ei vastaa vahingoista, jotka aiheutuvat virheellisestä tai väärästä käytöstä: käyttäjä itse kantaa vastuun seurauksista.
- Valmistajan toimittamia turvallisuus-, käyttö- ja huolto-ohjeita sekä säätöihin ja mitoituskeinoihin liittyviä muita ohjeita on noudatettava ehdottomasti.
- Samoin on noudatettava muita onnettomuuksia ehkäiseviä määräyksiä ja yleisesti tunnettuja turvateknisiä sääntöjä.
- Kaksinkäsinkytkennän lukitus ja/tai kaksinkäsinkytkennän säätöosien ohitus ei ole sallittua, koska se aiheuttaa erityisesti vaaran loukkaantua konetta ohjatessa.
- Valmistaja ei ole vastuussa vahingoista, jotka johtuvat koneeseen tehdyistä omavaltaisista muutoksista.

## ⚠ Vahingonvaara

Kone on valmistettu alan uusimpien standardien ja turvallisuusteknisten vaatimusten mukaiseksi. Silti sen käyttö voi aiheuttaa vaaratilanteita.

- Sähkövirta aiheuttaa hengenvaaran, jos käytät säännösten vastaisia tai viallisia jatkoym. virtajohtoja.
- Kaikista varotoimista huolimatta koneella työskentely on aina jossain määrin riskialtista.
- Vaaratilanteet torjuttu parhaiten, kun käytät konetta "Turvaohjeiden" ja muiden määräysten ja sääntöjen mukaisesti. Noudata tarkasti koneen käyttöohjetta.

## Korrekt bruk

### Maskinen oppfyller alle gjeldende EU-direktiver for maskiner.

- Den hydrauliske treklyverer må bare brukes horisontalt. Treemner må bare kløyves liggende, og parallelt med fiberretningen. Treemnet som skal kløyves må maksimalt måle 37 cm.
- Kløyv aldri treemner stående eller på tvers av fiberretningen!
- Før igangsetting av arbeidet må samtlige beskyttelses- og sikkerhetsinnretninger være montert.
- Maskinen er utformet for å betjenes av en person. Maskinoperatøren har ansvaret for alle andre personer som befinner seg i arbeidsområdet.
- Respekter alle sikkerhetsanvisninger og advarsler knyttet til maskinen.
- Sørg for at alle sikkerhetsanvisninger og advarsler knyttet til maskinen er komplette og fullt lesbare.
- Maskinen må bare brukes hvis den er i teknisk perfekt stand, og da slik hensikten er at den skal brukes. Bruken må utøves av personer som er kjent med sikkerhets- og faremomentene og respekterer bruksanvisningen. Funksjonsforstyrrelser, spesielt slike som kan virke uheldig inn på sikkerheten, må omgående rettes på.
- Gjeldende forskrifter til forebygging av ulykker og andre allment anerkjente sikkerhetstekniske regler må også overholdes.
- Maskinen må bare brukes, vedlikeholdes og repareres av personer som er fortrolig med den og er kjent med farene. Egenmektige forandringer på maskinene utelukker ethvert ansvar for produsenten med hensyn til skader som forandringene måtte forårsake.
- Maskinen må bare benyttes med produsentens originaltilbehør og originalverktøy.
- All annen bruk utover dette gjelder som uautorisert. Produsenten har intet ansvar som skader som følger av dette; brukeren, og bare han, bærer risikoen i slike tilfeller.

## ⚠ Restrisiko

Maskinen er bygget etter dagens høyeste tekniske standard og ifølge anerkjente sikkerhetsregler. På tross av dette kan det under arbeid oppstå farer.

- Fare for skade på fingre og hender ved kløyveren, ved ukorrekt føring eller pålegging av treemne.
- Fare på grunn av elektrisk strøm, fordi det er feil på tilførselsledningen.
- Ved bruk av Scheppach spesialtilbehør må bruksanvisningen vedlagt spesialtilbehøret leses nøye og overholdes.
- Selv om alle forholdsregler vedrørende sikkerheten er tatt, kan det allikevel oppstå uforutsette farer.
- Farer kan bli redusert til et minimum hvis en nøye følger „sikkerhetsreglene“, bruker maskinen som forutsatt og forøvrig følger alle anvisninger og råd som er gitt i den komplette bruksanvisningen.

## Användning till rätt ändamål

### Maskinen oppfyller gjeldende EU-maskinriktlinjer.

- Den hydrauliske vedklyven kan endast användas när den är i liggande position. Veden får endast klyvas i liggande position och i fiberriktningen. Måtten på veden som ska klyvas uppgår till maximalt 37 cm.
- Veden får aldrig klyvas stående eller mot fiberriktningen!
- Följ alla säkerhetsinstruktioner och varningar på maskinen.
- Maskinen får endast användas i tekniskt felfritt skick enligt gällande säkerhetsbestämmelser och medvetenhet om riskerna samt i enlighet med driftsanvisningen. Fel, i synnerhet sådana som kan inverka på säkerheten, ska omedelbart avhjälpas!
- Tillverkarens säkerhets- arbets- och underhålls-föreskrifter samt mått som angivits i tekniska data ska innehållas.
- Maskinen får endast användas och underhållas och repareras av personer som är förtrogna med och är informerade om riskerna. Egenmäktiga förändringar och därav följande skador medför att tillverkarens ansvarsskyldighet upphör att gälla.
- Håll arbetsområdet rent och fritt från hinder..
- Ta endast maskinen i drift på en plan och stabil yta.
- Kontrollera alltid att splittaren fungerar som den ska innan maskinen tas i drift.
- Maskinen får endast tas i drift i områden som ligger högst 1000 m över havsytan.

## ⚠ Resterande risker

Maskinen är konstruerad med modern teknik enligt godkända säkerhetstekniske regler. Trots dette kan det under arbeidet oppstå enstaka restrisiker.

- Klyvverktøyet kan orsaka skader på fingrar og hender om veden styrs eller legges felaktigt.
- Fara på grunn av el ved användning av ej godkända anslutningsledningar.
- Därutöver kan trots vidtagna åtgärder ej uppenbara restrisiker kvarstå.
- Restriskerna kan minimeras om kapitlen „sikkerhetsanvisningarna“ och „ändamålsenlig användning“ samt bruksanvisningen i dess helhet beaktas.

## Kuljetus

### Kuljetus haarakkatrukilla/nostovaunulla:

Asiakkaalle kuljettamista varten kone on kiinnitetty hihnoilla tukevasti lavan päällä. Kone on suojattu kartongilla. Suojakartonkien poistamiseen tarvitaan vähintään 2 henkilöä.

Konetta voidaan kuljettaa vinosti pyörille asetettuna. Käytä kantakahvaa, nosta ylös ja vedä.

Varastointiolosuhteet: kuiva, katolla suojattu varastointipaikka, maksimaalinen ilmankosteus 80 %, lämpötila-alue -20 °C ... + 60 °C.

## Asennus

Pakkausteknisistä syistä tukijalan (6) ja kahvan (5) asennuksen suorittaa asiakas.

- tukijalka – 2 kuusiopulttia M6 x 16 ja 2 mutteria
- kahva – 2 kuusiokoloruuvia M6 x 16 ja 2 mutteria

Aseta laite vaakasuoraan lattialle ja aseta pakkauksen styroporipehmuste laitteen alle halkaisukiilan puolelta.

## ⚠ Sähköliitäntä

Asennettu sähkömoottori on liitetty käyttövalmiiksi. Liitäntä vastaa yksiselitteisiä VDE- ja DIN -määräyksiä.

Asiakkaan verkkoliitännän sekä käytetyn jatkojohdon täytyy vastata näitä määräyksiä.

Sähköasennuksen asennus-, korjaus- ja huoltotöitä saa tehdä vain alan ammattilainen.

### Vialliset sähköliitosjohdot

Sähköliitosjohdoissa esiintyy usein eristysvikoja. Syyt ovat:

- Liitosjohtoihin tulee puristuskohtia, jos ne johdetaan ikkunoiden tai ovien raoista.
- Liitosjohdoissa on epäasianmukaisesta kiinnityksestä tai johtamisesta johtuvia taittumuksia.
- Liitosjohto on katkennut, kun sen yli on ajettu.
- Seinäpistorasiasta irti repimisen aiheuttamat eristysvikat.
- Eristyksen vanhenemisesta johtuvat halkeamat.

Sellaisten viallisten sähköliitosjohtojen käyttö ei ole sallittua, koska ne ovat hengenvaarallisia eristysvikojen vuoksi.

### Vaihtovirtamoottori

- Verkkojännitteen tulee olla 220-240 V / 50 Hz.
- Enintään 25 m pitkän jatkojohdon vähimmäishalkaisijan tulee olla 1,5 mm<sup>2</sup>, ja yli 25 m pitkän jatkojohdon vähimmäishalkaisijan tulee olla 2,5 mm<sup>2</sup>.
- Verkkoliitäntä suojataan 16 A:n hitaalla sulakkeella.

## Transport

### Transport med gaffeltruck o.l.:

I forbindelse med transporten er maskinen er surret fast med bånd på en palle. Maskinen er beskyttet av en pappkasse.

Det trengs minst 2 personer til å ta maskinen ut av pappkassen.

Maskinen kan transporteres ståendene skrått på hjulene.

Bruk bærehåndtak, løft opp og dra.

Lagerforhold: Tørrt, under tak, maksimal luftfuktighet 80 %, temperatur mellom -20°C og +60°C.

## Montering

Av emballeringsmessige årsaker må stativbeinet (6) og hendelen (5) monteres av kunden.

- Stativbein – 2 sekskantskruer M6 x 16 med mutter
- Hendel – 2 unbrakoskruer M6x 16 med mutter

Legg polystyrenemballasjen på gulvet og plasser apparatet vannrett oppå den med kløyvekniven vendt ned.

## ⚠ Elektrisk tilkobling

Kontroller de elektriske ledningene regelmessig for skader. Pass på at ledningen ikke er tilkoblet strømmettet når du kontrollerer den.

Elektriske ledninger må være i samsvar med gjeldende VDE- og DIN-bestemmelser. Bruk kun ledninger merket H 07 RN. Det skal finnes en typebetegnelse trykket på strømledningen.

### Skadede elektriske ledninger

Isoleringen på elektriske ledninger blir ofte skadet. Årsaker til dette er:

- Klemskader når ledningen føres gjennom vindus- eller dørsprekker
- Knekkskader som følge av at ledningen er festet eller trukket på en uheldig måte.
- Kuttskader som følge av at ledningen kjøres over.
- Isolasjonsskader som følge av at ledningen rykkes ut av stikkkontakten.
- Sprekker som følge av at ledningene er for gamle

Slike beskadigede elektriske ledninger må ikke brukes. Skade på isoleringen medfører livsfare.

### Vekselstrømmotor

- Nettpenningen må være på 220–240 volt/50 Hz.
- Skjøteledninger opp til 25 meter må ha et tverrsnitt på 1,5 kvadratmillimeter, og ledninger på over 25 meter må ha et tverrsnitt på minst 2,5 kvadratmillimeter.
- Nettilkoblingen sikres med en 16 A forsinker.

## Transport

### Transport med gaffeltruck/handtruck:

Før transport er maskinen bandad på en pall. Maskinen skyddas av en kartong.

Før att packa upp maskinen ur sitt emballage behövs minst 2 personer.

Maskinen kan transporteras om den ställs snett på hjulen. Ta tag bärhandtagen, lyft och dra.

Lagringsvillkor: Torr lagringsplats med tak, maximal luftfuktighet 80%, temperaturområde från -20°C bis +60°C.

## Montering

Av förpackningstekniska skäl skall stödbenet (6) och handtaget (5) montereras av kund.

- Stödben – 2 sekskantskruvar M6 x 16 med mutter
- Handtag – 2 insexskruvar M6x 16 med mutter.

Ställ maskinen vågrätt på marken och lägg styropordelar från förpackningen under klyvkielens sida.

## ⚠ Elanslutning

Kontrollera elanslutningarna regelbundet avseende skador. Se till att anslutningsledningen inte är strömförande när den kontrolleras.

Elektriska anslutningar måste motsvara de tillämpliga VDE- och DIN-bestämmelserna. Använd endast anslutningsledningar med kännetecknet H 07 RN. Anslutningskabeln ska vara märkt med en typbeteckning.

### Defekta elanslutningsledningar

På elektriska anslutningsledningar uppstår ofta isolations-skador. Orsaker är:

- Tryckställen om anslutningsledningarna leds genom fönster- eller dörspringor.
- Knäckställen på grund av icke fackmässig fastsättning eller ledning av anslutningsledning.
- Snittställen på grund av att ledningarna körts över.
- Isolationsskador på grund av att ledningen slitits ut ur vägguttaget.
- Sprickor på grund av att isoleringen är gammal.

Sådana defekta elanslutningar får ej användas och är på grund av isolations-skadorna livsfarliga.

### Växelströmsmotor

- Nätpänningen ska vara 220–240 Volt / 50 Hz.
- Förlängningsledningar som är upp till 25 m långa måste ha ett tvärsnitt på 1,5 kvadratmillimeter, ledningar över 25 m tvärsnitt på minst 2,5 kvadratmillimeter.
- Nätanslutningen har en trög säkring 16 A.

Använd en flyttbar jordfelsbrytare (GFCI) om inte elnätet är försett med jordfelsbrytare (RCD) som löser ut vid en nominell felström på max. 0,03 A.

Maximala fluktuationer i elförsörjningen får inte överstiga 10 % av den nominella spänningen, maximala fluktuationer i nätfrekvensen får inte vara mer än 1 % av nominell frekvens.

## Ohjaus/Operation



Fig. 1.1



Fig. 2

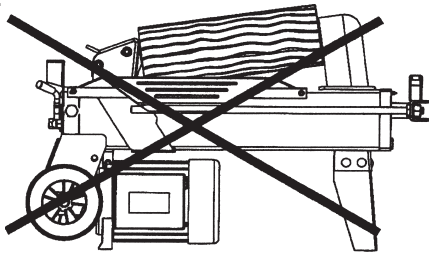


Fig. 3

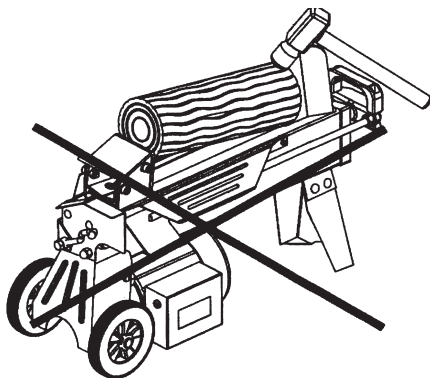
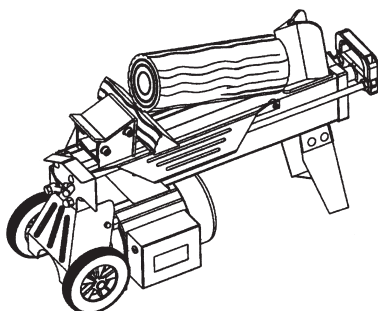


Fig. 4



Ennen työn aloittamista on tuuletusruuvia (12) löysättävä ehdottomasti muutama kierros, jotta ilmankierto öljysäiliössä taataan. Jos tuuletusruuvi pysyy kiristettynä töiden aikana, johtaa hydraulinen liike ylipaineeseen, joka voi vaurioittaa Scheppach -konettasi.

Aina ennen laitteen kuljettamista ruuvi on ehdottomasti ruuvattava kiinni, jotta estetään öljyn valuminen ulos.

Halkaise vain suoriksi katkaistut puut.

1. Aseta halkaisutavara tasaisesti ja suoraan tason pinnalle (3).

2. Scheppach -koneesi on varustettu käytettäväksi kahdella kädellä – vasen käsi käyttää hydraulista vipua (10), oikea käsi käynnistuspainiketta (7).

3. Paina hydraulinen vipu kuvatulla tavalla alas ja käynnistä halkaisuvaihe painamalla käynnistuspainiketta (7).

Jos päästetään yksi ohjausosista irti kone pysähtyy välittömästi. Molempien ohjausosien irtipäästäminen johtaa painolevyn ajamiseen taaksepäin.

Jos laite ei pysty halkaisemaan halkaistavaa kappaletta 5 sekunnin kuluessa, on prosessi pysäytettävä välittömästi. Halkaisutavara on todennäköisesti liian kova Scheppach -koneesi kapasiteetille. Käännä halkaisutavaraa 90° ja yritä vielä kerran. Varo: jos käyttö kestää yli 5 sekuntia, on olemassa vaara, että ylikuumeneminen vaurioittaa laitetta.

### Iskun rajoittaminen, kuva 1.1

Kun halkaistava osa on lyhyt, on järkevää rajoittaa painolaatan 2 iskuja. Paina hydraulivipua 10 ja laukaisunappia 7 ja aja painolaatalla 2 aivan halkaistavan kappaleen eteen.

Päästä laukaisunappi vapaaksi, aseta iskunrajoitusrennas 13 pesään ja kiristä. Sen jälkeen voit päästää hydraulivivun vapaaksi.

Painolaatta pysyy nyt valitussa asennossa.

### Virheellinen asennoiminen (kuva 2)

Aseta halkaisutavara aina tasaisesti tason pinnalle! Halkaisutavara ei saa luiskahtaa tai asettua vinosti. Halkaisukiilaa rasitetaan liikaa, jos halkaisuprosessi ei tapahdu koko leikkuuterän pituudelta, vaan vain ylimmäisellä alueella.

Koskaan ei halkaise useampia kappaleita samanaikaisesti! On olemassa vaara, että yksi osista lähtee äkkinäisen kontrolloimattomasti liikkeelle. Erittäin suuri loukkaantumisvaara!

### Jumiutunut halkaisutavara (kuva 3, 4)

Älä koskaan yritä hakata jumiutunutta halkaisutavaraa ulos Scheppach -koneestasi. Tämä voi johtaa tapaturmiin ja laitteen vaurioitumiseen. Menettele seuraavasti:

1. Anna painolevyn ajaa takaisin lähtöasentoon.
2. Aseta kiila halkaisutavaran alle kuten on näytetty kuvassa 5.
2. Käynnistä halkaisuprosessi, jotta painolevy työntää kiilan pitkälle irrotettavan halkaisutavaran alle.
2. Toista edellisiä vaiheita uusilla kiilloilla niin kauan, kunnes halkaisutavara työntyy ylöspäin koneesta ulos.

## Betjening

Lufteskruen (12) må alltid løsnes noen omdreininger før arbeidet påbegynnes, for å sikre luftsirkulasjon i oljetanken. Hvis den er skrudd til under arbeidet fører den hydrauliske bevegelsen til overtrykk som kan gi skade på din Scheppach-maskin!

Denne skruen må alltid skrues til før all transport, for å forhindre at olje renner ut.

Kløyv kun treemner som er saget beint av.

1. Legg treemnet som skal kløyves plant og rett på påleggingsflaten (3)
2. Din Scheppach-maskin er konstruert for tohåndsbetjening – venstre hånd betjener hydraulikkarmen (10), høyre hånd betjener utløserknappen (7).
3. Trykk hydraulikkarmen ned som beskrevet, og sett i gang kløyvingen ved å trykke på utløserknappen (7).

Hvis en av betjeningsdelene slippes stanser maskinen øyeblikkelig. Hvis begge betjeningsdelene slippes, går trykkplaten tilbake.

Hvis maskinen ikke er i stand til å kløyve et emne i løpet av 5 sekunder, må du avbryte kløyveprosessen straks. Emnet er trolig hardere enn det Scheppach-maskinen din har kapasitet til å kløyve. Drei emnet 90°, og prøv igjen. Forsiktig: hvis kløyvingen er aktivert i mer enn 5 sekunder kan dette føre til overoppheting og skade på maskinen.

### Begrensning av slaglengde, Fig. 1.1

Ved korte emner for kløyving, er det fornuftig å begrense slaglengden for trykkplaten (2). For å gjøre dette trykker du på hydraulikkarmen (10) og utløserknappen (7), og kjører trykkplaten (2) til like foran emnet som skal kløyves. Nå slipper du løs utløserknappen, stiller inn ringen for begrensning av slaglengde (13) på huset, og setter den fast. Deretter kan du slippe hydraulikkarmen igjen. Trykkplaten blir nå stående i den valgte posisjonen.

### Feil pålegging (fig. 2)

Legg alltid emnet som skal kløyves plant på påleggingsflaten! Det må ikke kunne skli eller stille seg skrått. Kløyvekniven overbelastes hvis kløyvingen ikke utføres med hele eggen, men kun det øverste området.

Kløyv aldri mer enn ett emne om gangen! Hvis du gjør det, er det fare for at en av delene akselereres ukontrollert. Høy risiko for personskader!

### Fastkilt treemne (fig. 3, 4)

Prøv aldri å banke et fastkilt treemne ut av Scheppach-maskinen. Dette kan føre til ulykker og skader på maskinen. Gjør som følger:

1. La trykkplaten gå tilbake til startposisjon.
2. Legg en kile under treemnet, som vist i figur 5.
2. Sett i gang en kløyving, slik at trykkplaten skyver kilen godt inn under treemnet som skal løsnes.
2. Gjenta trinnene ovenfor med nye kiler, helt til treemnet skyves opp og ut av maskinen.

## Betjening

Innan arbeidet påbørjas måste avluftningsskruen (12) alltid lossas några varv, for att skapa luftcirkulation i oljetanken. Om den är stängd under arbetet leder den hydrauliska rörelsen till övertryck, som kan skada din Scheppach-maskin!

Före transport ska avluftningsskruen alltid dras fast för att förhindra att olja läcker ut.

Klyv endast rakt avsågad ved.

1. Lägg veden plant och rakt på anliggningsytan (3)
2. Din Scheppach-maskin är utrustad med tvåhandsbetjening – vänster hand betjänar hydraulikspaken (10), höger hand betjänar utlösningknappen (7).
3. Tryck ned hydraulspaken på beskrivet sätt och utlös klyvningsproceduren genom att aktivera utlösningknappen (7).

Om någon av aktiveringsdelarna släpps, leder detta till att maskinen omedelbart stannar. Om att båda aktiveringsdelar släpps leder detta till att tryckplattan går tillbaka.

Om maskinen inte klarar att klyva trät inom 5 sekunder, ska proceduren omedelbart stoppas. Trät är då antagligen för hårt för din Scheppach-maskins kapacitet. Vrid trät i 90 grader och försök igen. Varning: Om driftmomentet permanent pågår längre än 5 sekunder kan maskinen skadas på grund av överhettning.

### Slagbegränsning, fig. 1.1

Vid kort spaltgods är det meningsfullt att begränsa slaget för tryckplatta 2. Tryck då på hydraulikspaken 10 och utlösningknappen 7 och gå med tryckplatta 2 till kort före spaltgodset.

Släpp nu utlösningknappen, sätt slagbegränsningsringen 13 mot kåpan och dra fast den. Därefter kan hydraulikspaken åter släppas.

Tryckplattan stannar nu i den valda positionen.

### Felaktig bestyckning (fig. 2)

Lägg alltid veden plant på anliggningsytan! Den ska inte kunna glida undan eller ställa sig snett. Klyvkielen blir överbelastad, om klyvningen inte sker över hela eggen, utan endast i det övre området.

Klyv aldrig flera bitar samtidigt! Då uppstår risken att en av delarna utsätts för en okontrollerad acceleration. Stor risk för skador!

### Fastkilt vedstycke (fig. 3, 4)

Försök aldrig att slå ut fastkilt ved ur din Scheppach-maskin. Detta kann leda till olyckor och skador på maskinen. Gör enligt följande:

1. Låt tryckplattan återgå till startposition.
2. Lägg en kil under veden som i figur 5.
2. Utlös en klyvningsprocedur, så att tryckplattan skjuter kilen långt under veden som ska avlägsnas.
2. Upprepa de ovan nämnda momenten med flera kilar till veden kan skjutas uppåt och ur maskinen.

Fig. 5

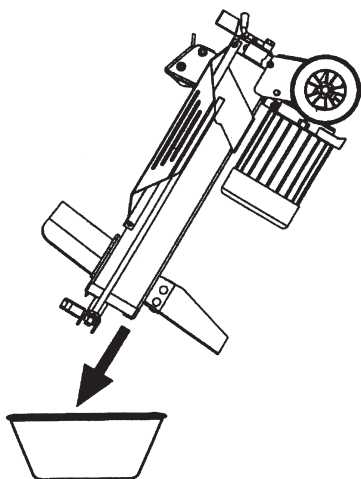
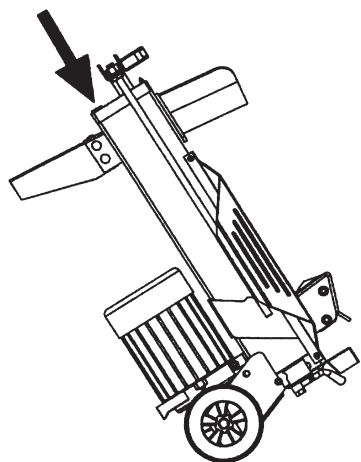


Fig. 6



## Hydrauliikka/öljynvaihto

Hydrauliijärjestelmä on suljettu öljysäiliöllä, öljypumpulla ja ohjausventtiilillä varustettu järjestelmä. Järjestelmää ei saa muuttaa tai manipuloida.

Liitäntöjen ja ruuviliitoksien tiivys on tarkastettava säännöllisesti, tarvittaessa ne on kiristettävä.

Öljysäiliö on täytetty tehtaalla korkealaatuisella hydrauliöljyllä.

### Öljynvaihto on suoritettava aina 150 käyttötunnin välein (kuva 5, 6)

1. Painolevy on lähtöasennossa. Irrota nyt kone verkosta.
2. Irrota öljyn laskutulppa (11) ja laita se sivuun.
3. Aseta tyhjä 4-1-vati Scheppach -koneesi viereen ja nosta kone pystyyn, kuten on näytetty kuvassa 5. Odota kunnes koko käytetty öljy on valunut ulos. Huolehdi ympäristöstävällisestä hävittämisestä!
4. Käännä nyt Scheppach -koneesi ylösalaisin (kuva 6) lisätäksesi n. 2,4 l hydrauliöljyä.
5. Öljynmittatikku on integroitu laskutulppaan. Työnnä nyt öljynmittatikku puhdistettuna yhä pystysorassa seisovaan koneeseen. Vedä öljynmittatikku taas ulos, öljykalvon tulee ylettyä molempien urien väliin.
6. Ruuvaa nyt öljyn laskutulppa taas tukevasti kiinni. Käytä seuraavaksi HL450 -konetta useamman kerran tyhjänä. Tarkasta öljytaso säännöllisin välein ja lisää tarvittaessa öljyä.

#### Suosittelimme seuraavia hydrauliikkaöljyjä:

Aral Vitam gf 22

BP Energol HLP-HM 22

Mobil DTE 11

Shell Tellus 22

tai joku muu samanarvoinen.

**Älä käytä muita öljymerkkejä!** Muiden öljyjen käyttö vaikuttaa hydraulisynterin toimintaan.

## ⚠ Huolto ja korjaus

Tee muutos-, asetus-, mitta- ja puhdistustyöt vain moottorin ollessa sammutettuna. Irrota virtapistoke.

Anna vain sähköalan ammattihenkilöiden suorittaa sähkölaitteiston korjaus- ja huoltotyöt.

Kaikki suoja- ja turvalaitteet on asennettava heti korjaus- ja huoltotöiden päätyttyä takaisin paikoilleen.

#### Suosittelimme:

- Halkaisuterä on kulumisosa, joka on hiottava tarvittaessa.
- Yhdistetyn kahdenkädensuojalaitteen täytyy pysyä kevyesti kulkevana. Tarvittaessa voitele muutamilla öljytippoilla.
- Pidä tason pinta puhtaana.
- Voitele liukukiskot rasvalla. Teroituspidike kirveille 40, tilausnumero 8949 0712



## Hydraulikk/oljeskift

Hydraulikkanlegget er et sluttet system med oljetank, oljepumpe og styreventil. Det må ikke endres eller manipuleres.

Kontroller jevnlig at koblinger og skruforbindelser er tette, og etterstram hvis nødvendig.

Oljetanken er fylt med høykvalitets hydraulikkolje.

### Skift olje etter hver 150 driftstimer (fig. 5, 6)

1. Trykkplaten skal være i startposisjon. Koble maskinen fra strømmen.
2. Løsne oljetappeskruen (11) og legg denne til side.
3. Sett en tom 4 liters beholder ved siden av Scheppach-maskinen, og still maskinen som vist i fig. 5. Vent til all spillolje er rent ut. Spillolje skal avfallshåndteres i henhold til gjeldende miljøvernforskrifter!
4. Snu deretter Scheppach-maskinen på hodet (Fig. 6), og fyll på ca. 2,4 l hydraulikkolje.
5. Oljetappeskruen har en peilepinn. Rengjør denne og før den inn i maskinen mens denne fremdeles står vertikalt. Når du trekker den ut igjen skal det ha dannet seg en oljefilm mellom de to markeringene.
6. Skru deretter oljtappskruen fast igjen. Aktiver deretter HL450 i tom tilstand.

Kontroller oljenivået jevnlig, og etterfyll ved behov.

#### Suosittellemme seuraavia hydraulikkaöljyjä:

Aral Vitam gf 22

BP Energol HLP-HM 22

Mobil DTE 11

Shell Tellus 22

tai joku muu samanarvoinen.

**Älä käytä muita öljymerkkejä!** Muiden öljyn käyttö vaikuttaa hydraulisylinterin toimintaan.

## ⚠ Vedlikehold og reparasjon

Omstillings-, innstillings-, måle-, og rengjøringsarbeid må kun utføres når maskinen er slått av. Trekk ut støpselet.

Reparasjons- og vedlikeholdsarbeid på det elektriske anlegget må kun utføres av faglært elektriker.

Alle verne- og sikkerhetsinnretninger må monteres på nytt umiddelbart etter utført reparasjons- og vedlikeholdsarbeid.

### Vi anbefaler:

- Kløyvekniven er en slitedel, som ved behov må slipes.
- Den kombinerte tohåndsinnretningen må være lettgående. Smør den av og til med noen få dråpet olje.
- Hold påleggingsflaten ren.
- Smør glideskinnene med fett.

## Hydraulik/oljebyte

Hydraulanleggningen er ett sluttet system med oljetank, oljepump og styrventil. Den får ikke forändras eller manipuleras.

Kontrollera regelbundet att anslutningarna och förskruvningarna är täta, efterdra dem om nödvändigt.

Oljetanken har på fabriken fyllts på med högvärdig hydraulolja.

### Utför ett oljebyte efter var 150. driftimme (fig. 5, 6)

1. Tryckplattan ska vara i startposition. Koppla maskinen från nätet.
2. Lossa oljepluggen (11) och lägg den åt sidan.
3. Ställ ett tomt 4-liters kärl bredvid Scheppach-maskinen och rikta den som visas i fig. 5. Vänta till all gammal olja har runnit ut. Avfallshantera oljan på ett miljövänligt sätt!
4. Vänd Scheppach-maskinen upp och ned (Fig. 6), och fyll på ca. 2,4 l hydraulolja.
5. I oljeavtappingspluggen finns en mätsticka. Rengör den och för in den i den vertikalt stående maskinen. Dra ut den igen och kontrollera att det finns olja mellan de båda markeringarna.
6. Skruva nu i oljeavtappingspluggen och dra fast den. Aktivera därefter HL450 några gånger i tomt skick. Kontrollera oljenivån i regelbundna intervaller, och om nödvändigt fyll på olja.

#### Vi rekommenderar följande hydraulikolja:

Aral Vitam gf 22

BP Energol HLP-HM 22

Mobil DET 11

Shell Tellus 22

eller likvärdiga.

**Använd inga andra oljesorter!** Användning av andra oljor inverkar på hydraulikcylinderns funktion.

## ⚠ Underhåll och reparation

Omställnings- inställnings- och rengöringsarbeten ska utföras med motorn fränkopplad. Dra ut nätkontakten.

Reparations- och underhållsarbete på elsystemet får endast utföras av elfackmän.

Samtliga skydds- och säkerhetsanordningar måste monteras tillbaka så snart reparations- och underhållsarbetena har avslutats.

### Vi rekommenderar:

- Klyvkniven är en förbrukningsdel, som vid behov ska slipas.
- Den kombinerade tvåhandsanordningen måste vara lättgående. Smörj den då och då med några droppar olja.
- Håll anliggningsytan ren.
- Smörj gejderna med fett.

## EY-vaatimustenmukaisuusvakuutus

Me, **scheppach Fabrikation von Holzbearbeitungsmaschinen GmbH**, Günzburger Str. 69, D-89335 Ichenhausen, vakuutamme, että jäljempänä kuvattu kone vastaa suunnittelunsa ja rakenteensa perusteella ja meidän liikkeeseen laskemanamme mallina seuraavien EY-direktiivien asiaankuuluvia määräyksiä.

Jos koneeseen tehdään muutos, tämä vakuutus lakkaa olemasta voimassa.

Documentation Officer: Werner Hartmann (Head of technical innovation)

Koneen nimi:

**Puunhalkasuukone**

Määräystenmukainen konetyyppi:

**HL450, Art.No. 5905201901**

Asiaankuuluvat EY-direktiivit

**Koneita koskeva EU-direktivii 2006/42/ETY,**

**Pienjännitedirektiivi 2006/95/ETY**

**EG-EMV direktivii 2004/108/ETY.**

Sovelletut yhdenmukaistetut eurooppalaiset standardit:

**EN 60204-1:2006+A1; EN 60335-1:2007;**

**EN 609-1:1999 + A1:2004 + A2:2009;**

**EN 55014-1:2010; EN 55014-2:2009;**

**EN 61000-3-2:2010; EN 61000-3-3:2009;**

Ilmoitus annettu:

**TÜV Rheinland,**

**Sicherheit und Umweltschutz GmbH,**

**51101 Köln**

Paikka, päiväys:

**Ichenhausen, 05.05.2010**



Allekirjoitus:

**psta Werner Hartmann (Head of technical Innovation)**

## EU-overensstemmelseserklæring

Hermed erklærer vi, **scheppach Fabrikation von Holzbearbeitungsmaschinen GmbH**, Günzburger Str. 69, D-89335 Ichenhausen at den i det nedenstående betegnede maskine på grundlag af dens konstruktion og byggemåde samt i den af os markedsførte udførelse opfylder de gældende bestemmelser i nedenstående EU-direktiver.  
Ændres maskinen uden forudgående aftale med os, mister denne erklæring sin gyldighed.  
Documentation Officer: Werner Hartmann (Head of technical innovation)

Betegnelse af maskinen:

**Bræandekløver**

Maskintype:

**HL450, Art.No. 5905201901**

Gældende EU-direktiver:

**EU-maskindirektiv 2006/42/EG,  
EU-lavspændingsdirektiv 2006/95/EWG  
EU-EMC-direktiv 2004/108/EF.**

Anvendte harmoniserede europæiske normer:

**EN 60204-1:2006+A1; EN 60335-1:2007;  
EN 609-1:1999 + A1:2004 + A2:2009;  
EN 55014-1:2010; EN 55014-2:2009;  
EN 61000-3-2:2010; EN 61000-3-3:2009;**

Anmeldelsessted

**TÜV Rheinland,  
Sicherheit und Umweltschutz GmbH,  
51101 Köln**

Sted, dato:

**Ichenhausen, 05.05.2010**



Underskrift:

**ppa Werner Hartmann (Head of technical Innovation)**

## EU-konformitetserklæring

Vi, **scheppach Fabrikation von Holzbearbeitungsmaschinen GmbH**, Günzburger Str. 69, D-89335 Ichenhausen erklærer hermed at den nedenfor angitte maskinen i sin utforming og konstruktion og i den version vi introduerede på markedet, er i samsvar med de gjældende sikkerheds- og helsekravene i de EU-forskrifterne som er nevnt i det følgende.  
Denne erklæringen mister sin gyldighed hvis det uten vårt samtykke blir gjort endringer på maskinen.  
Documentation Officer: Werner Hartmann (Head of technical innovation)

Beskrivelse av maskinene:

**Vedhogger**

Maskintype:

**HL450, Art.No. 5905201901**

Relevante EU-forskrifter:

**EU-maskinforskrift 2006/42/EG,  
EG-Niederspannungsrichtlinie 2006/95/EWG  
EU-EMVforskrift 2004/108/EWG.**

Anvendte europeiske harmoniserte standarder:

**EN 60204-1:2006+A1; EN 60335-1:2007;  
EN 609-1:1999 + A1:2004 + A2:2009;  
EN 55014-1:2010; EN 55014-2:2009;  
EN 61000-3-2:2010; EN 61000-3-3:2009;**

Instans det er rapportert

**TÜV Rheinland,  
Sicherheit und Umweltschutz GmbH,  
51101 Köln**

Dato:

**Ichenhausen, 05.05.2010**



Underskrift:

**ppa Werner Hartmann (Head of technical Innovation)**

### Koneessa kuvattujen symbolien selitys

Käytä työkenkiä ja käsineitä!



Ennen työn aloittamista halkaisulaitteen vauriot on tarkastettava!  
Hydraulijohdot, katkaisija



Käytä suojalaseja!



Lue käyttöohje perusteellisesti läpi!



Hävitä käytetty öljy ympäristöstävällisest!



Ennen halkaisulaitteen korjausta, puhdistusta ja huoltoa virtapistoke on vedettävä irti!



Älä tartu koneeseen ilman suojaa!



Huomio! Liikkuvia osia!  
Älä tartu halkaisemisalueelle!



Loukkaantumiswaara!



Pidä etäisyyttä!



### Tegnforklaring for symbolene som finnes på maskinen

Bruk vernesko og arbeidshansker!



Før arbeidet påbegynnes skal trekløyveren kontrolleres for eventuelle skader!  
Hydraulikkslanger, av-/på-bryter



Bruk vernebriller!



Les bruksveiledningen grundig!



Spillolje skal avfallshåndteres i henhold til gjeldende miljøvernforskrifter!



Trekk ut støpselet innen det foretas reparasjoner, rengjøring eller vedlikehold på trekløyveren!



Ta nødvendige forholdsregler innen det gjøres inngrep i maskinen!



Forsiktig! Bevegelige deler!  
Ikke stikk hendene inn i kløyveområdet!



Risiko for personskade!



Hold avstand!



**Teckenförklaring på de på maskinen  
avbildade symbolerna**

Använd skyddsskor  
och -handskar!



Kontrollera avseende möjliga skador innan  
arbetet påbörjas!

Hydraulledningar, till-/frånkontakt



Använd skyddsglasögon



Läs igenom bruksanvisningen noga!



Avfallshantera förbrukad olja på ett  
miljövänligt sätt!



Dra ut nätkontakten innan rengöring  
och underhåll utförs på klyven!



Stick aldrig in en oskyddad hand i  
maskinen!



Observera! Rörliga delar  
Stick inte in handen i klyvområdet!



Risk för skador!



Håll avstånd!



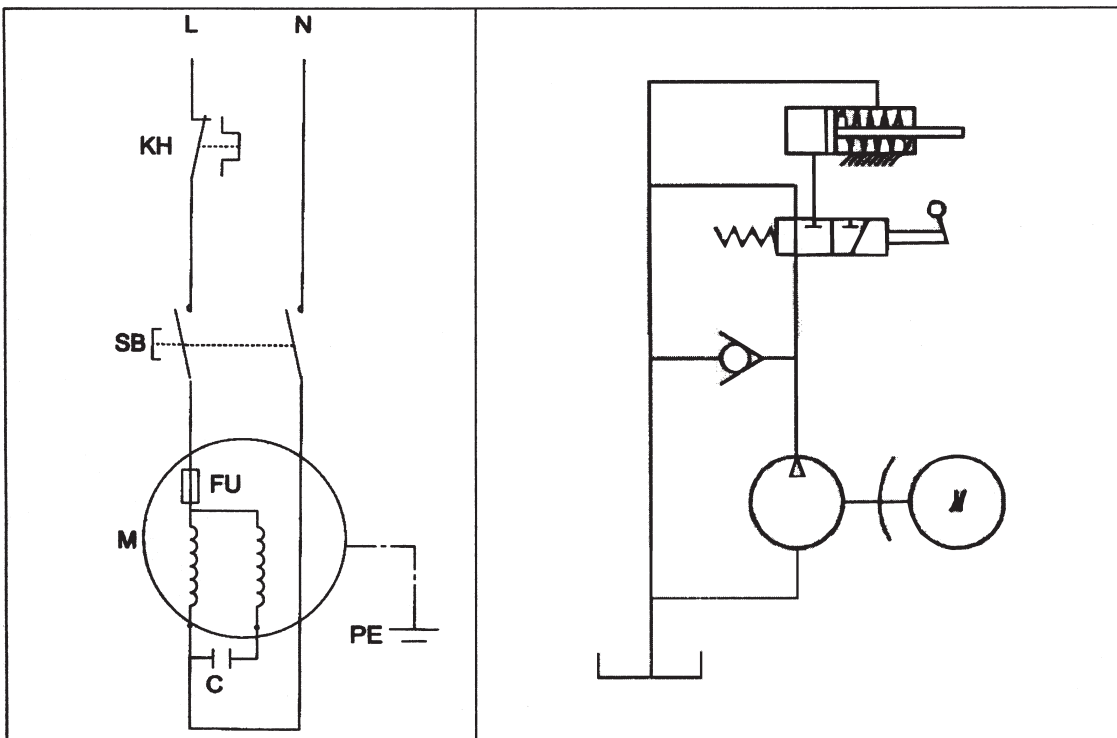
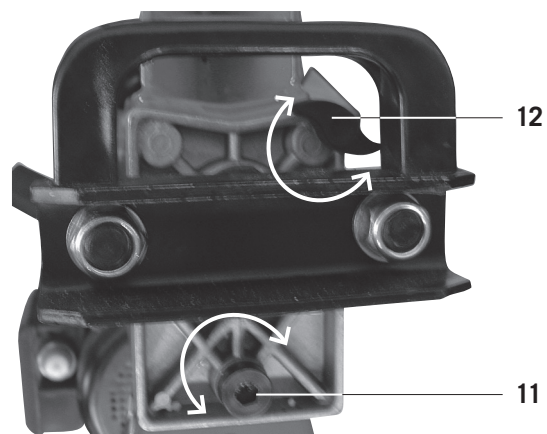
Högspänning! Livsfara!



Störung	Mögliche Ursache	Abhilfe
1. Moottori päättää halkaisuprosessin itsenäisesti	Ylijännitteen suojaalaite on aktivoitunut	Soita sähköalan ammattihenkilölle
2. Halkaisutavaraa ei halkaista	a) Kappale asennettu väärin koneeseen b) Halkaisutavara on liian iso moottorin kapasiteetille c) Halkaisukiila on tylsä d) Öljy pääse ulos	a) Aseta halkaisutavara oikein paikalleen, katso myös „Ohjaus“ b) Saha halkaisutavara sopivan kokoiseksi kappaleeksi c) Hio halkaisukiila d) Paikallista epätiivis kohta, soita myyjälle
3. Painolevy tärisee, siitä lähtee ääntä	Öljyn vajaus ja liikaa ilmaa hydraulijärjestelmässä	Tarkasta öljytaso, tarvittaessa lisää öljyä, muutoin soita myyjälle
4. Öljy pääse ulos sylinteristä tai muista kohdista	a) Ilmatasku hydraulijärjestelmässä käytön aikana b) Tuuletusruuvia ei kiristetty ennen kuljetusta c) Öljyn laskutulppa löysä d) Öljyventtiili ja/tai tiivisteet epätiivit	a) Löysää tuuletusruuvia muutama kierros ennen käyttöä

Problem	Mulig årsak	Løsning
1. Motoren avslutter kløyvingen av seg selv	Overspenningsvernet har løst seg ut	Ta kontakt med faglært elektriker
2. Treemnet kløyves ikke	a) Feil pålegging av treemnet b) Treemnet er for stort for motorens kapasitet  c) Kløyvekniven er sløv d) Det lekker olje	a) Legg i treemnet på riktig måte, se også „Betjening“ b) Sag til treemnet slik at størrelsen passer bedre til maskinen c) Slip kløyvekniven d) Finn lekkasjepunkt, ta kontakt med forhandleren
3. Trykkplaten vibrerer, lager ulyder	For lite olje og luftoverskudd i hydr.systemet	Kontrollerer oljenivå, og etterfyll hvis nødvendig, eller kontakt eventuelt forhandleren
4. Oljелеkasje ved sylindere eller andre steder	a) Luftlomme i hydr.-systemet under drift b) Lufteskruer ikke strammet før transport c) Oljetappeskruer løs d) Oljeventil og/eller tetninger defekt	a) Løsne lufteskruer noen omdreiningar før bruk b) Lufteskruer strammet før transport c) Oljetappeskruer strammet d) Eller kontakt eventuelt forhandleren

Fel	Möjlig orsak	Åtgärd
1. Motorn avslutar själv klyvningen	Skyddsanordningen mot överspänning har löst ut	Tillkalla en elfackman
2. Veden klyvs inte	a) Maskinen felaktigt bestyckad b) Vedens omkrets overstiger motorens kapasitet c) Klyvkilen är slö d) Oljeläckage	a) Lägg i veden rätt, se även „Betjening“ b) Såga veden till passende storlek c) Slipa klyvkilen d) Lokalisera det otäta stället, ring återförsäljaren
3. Tryckplattan vibrerar, orsakar ljud	Oljebrist och för mycket luft i det hydr. systemet	Kontrollera oljenivån, fyll på olja vid behov, i annat fall ring återförsäljaren
4. Oljeläckage i cylindern eller på andra ställen	a) Luft i det hydr. systemet under drift b) Avluftningsskruven ej åtdragen före transport c) Oljeavtappningspluggen lös d) Oljeventilen och/eller packningarna defekta	a) Lossa avluftningsskruven några varv före start b) Avluftningsskruven ej åtdragen före transport c) Oljeavtappningspluggen åtdragen d) Ring återförsäljaren



**Výrobce:**

scheppach Fabrikation von Holzbearbeitungsmaschinen GmbH

Günzburger Straße 69

D-89335 Ichenhausen

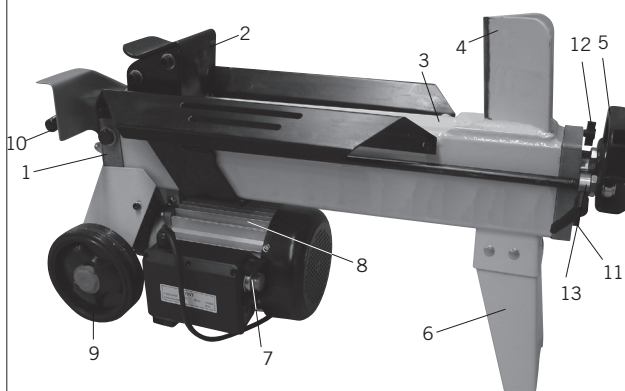
**Vážení zákazníci,**

přejeme Vám příjemnou obsluhu a užitek při práci s Scheppach štípačkou na dřevo. Výrobce předem upozorňuje, že není zodpovědný za škody vzniklé z nebo ve spojení s:

- nesprávným zacházením
- nedodržováním instrukcí uvedených v tomto návodu
- opravami, které provedla osoba odlišná od výrobce nebo autorizovaného servisního střediska
- montáží neoriginálních náhradních dílů
- nesprávným používáním
- poruchou v elektrické síti

**Doporučení:**

Před samotnou montáží a použitím si pečlivě přečtěte tento návod k obsluze. Návod Vám poslouží ke zlehčení práce s výrobkem a k plnému využití jeho vlastností. Naleznete v něm instrukce k bezpečnému zacházení, efektivnímu využití a předcházení nebezpečí. Tím vším také prodloužíte životnost výrobku. Výrobek používejte jenom v souladu s místními předpisy a podle technických postupů práce s dřevem. Návod pečlivě uchovejte a chraňte před poškozením. V případě, že obsluhu štípačky svěřujete jiné osobě, dbejte na to, aby si před zprovozněním pečlivě přečetla tento návod. Výrobek nesmí obsluhovat děti.

**Fig. 1****Seznam součástí (obr. 1):**

1. Nádrž na olej
2. Kovadlina
3. Pracovní plocha
4. Štípací klín
5. Zvedací rukojeť
6. Podpěrná noha
7. Spínač
8. Motor
9. Kolo
10. Hydraulická páka
11. Západka k vylití oleje s odměrkou
12. Západka ventilace
13. Kroužek omezení zdvihu



**Výrobca:**

scheppach Fabrikation von Holzbearbeitungsmaschinen GmbH  
Günzburger Straße 69  
D-89335 Ichenhausen

**Vážený zákazník,**

Prajeme Vám príjemnú obsluhu a úžitok z práce s Scheppach štiepačkou na drevo. Výrobca upozorňuje, že nenesie zodpovednosť za škody, ktoré vzniknú z alebo v spojení s:

- nesprávnym zaobchádzaním
- nedodržiavaním inštrukcií, ktoré sú uvedené v tomto návode
- opravami, ktoré vykonala osoba odlišná od výrobcu alebo autorizovaného servisného strediska
- montážou neoriginálnych dielov
- nesprávnym používaním
- poruchou v elektrickej sieti

**Odporúčania:**

Pred samotnou montážou a použitím štiepačky si dôkladne prečítajte tento návod na obsluhu. Príručka Vás navedie, ako pracovať ľahko, efektívne a ako plne využiť vlastnosti výrobku. Nájdete tu pokyny k bezpečnej obsluhu a prevencii zranení a škôd. Výrobok používajte výhradne v súlade s miestnymi predpismi a podľa obecných technických postupov pri práci s drevom. Návod starostlivo uschovajte a chráňte pred poškodením. V prípade, že obsluhu štiepačky chcete zveriť inej osobe, dajte jej pred začatím práce prečítať tento návod. Výrobok nesmie byť obsluhovaný deťmi.

**Zoznam súčastí:**

1. Olejová nádrž
2. Nákovka
3. Pracovná plocha
4. Štiepací klin
5. Zdvíhací držiak
6. Oporná noha
7. Spínač
8. Motor
9. Koleso
10. Hydraulická páčka
11. Západka na vyliatie oleja s odmerkou
12. Západka ventilácie
13. Krúžok obmedzenia zdvihu

**Producent:**

scheppach Fabrikation von Holzbearbeitungsmaschinen GmbH  
Günzburger Straße 69  
D-89335 Ichenhausen

**Uwaga:**

Producent niniejszego urządzenia, zgodnie z obowiązującym prawem dot. odpowiedzialności Odpowiedzialności za produkt, nie jest odpowiedzialny za uszkodzenia tego urządzenia lub za szkody powstałe w wyniku jego użytkowania na skutek:

- niewłaściwego użytkowania,
- niestosowania się do instrukcji obsługi,
- naprawy przez osoby trzecie oraz nieuprawnionych specjalistów,
- instalacji i wymiany nieoryginalnych części zamiennych,
- użytkowania niezgodnego z przeznaczeniem,
- uszkodzenia urządzenia elektrycznego na skutek nie stosowania się do przepisów elektrycznych oraz regulacji VDE nr 0100, DIN 57113 / VDE0113.

**Zaleca się:**

Przed montażem i pierwszym uruchomieniem należy dokładnie przeczytać całą instrukcję obsługi.

Niniejsza instrukcja posłuży ułatwi zapoznanie się z maszyną i wykorzystać w pełni jej możliwości w ramach użytku zgodnego z przeznaczeniem.

Poniższa instrukcja zawiera ważne wskazówki dotyczące bezpiecznej, profesjonalnej i ekonomicznej pracy z maszyną, a także tego, jak unikać niebezpieczeństwa, oszczędzać na kosztachkoszta naprawy, zmniejszyć czas przestołów oraz zwiększyć niezawodność i żywotność urządzenia.

Oprócz przestrzegania przepisów bezpieczeństwa zawartych w niniejszej instrukcji, należy również bezwarunkowo przestrzegać obowiązujących w Państwa kraju przepisów dotyczących pracy maszyn.

Instrukcję obsługi należy przechowywać w pobliżu maszyny w plastikowej torebce chroniącej przed brudem i wilgocią. Każdy operator maszyny przed rozpoczęciem pracy powinien przeczytać instrukcję, a następnie dokładnie jej przestrzegać. Operatorami maszyny mogą być wyłącznie osoby przeszkolone w zakresie korzystania z urządzenia, które zostały pouczone, co do niebezpieczeństw związanych z pracą z urządzeniem. Należy przestrzegać wymaganej dolnej granicy wieku operatora. Oprócz przepisów bezpieczeństwa zawartych w niniejszej instrukcji oraz szczegółowych przepisów w Państwa kraju, należy przestrzegać ogólnie przyjętych reguł technicznych dotyczących działania maszyn do obróbki drewna.

**Opis do rys. 1**

- 1 = zbiornik oleju
- 2 = płyta dociskowa
- 3 = powierzchnia nośna
- 4 = klin rozszczepiający
- 5 = uchwyt transportowy
- 6 = podpora
- 7 = przycisk zwalniający
- 8 = silnik
- 9 = koło transportowe
- 10 = dźwignia hydrauliczna
- 11 = korek spustowy oleju
- 12 = śruba odpowietrzająca
- 13 = pierścień ograniczający przesuw

## HL450

Technické parametry výrobku	
Délka	780 mm
Šířka	270 mm
Výška	460 mm
Povolené rozměry dřeva	
Průměr	5-25 cm
Délka	25-37 cm
Automatické vypínání pomocí relé	ano
Váha	40 kg
Motor	230 V/50 Hz
Vstupní parametr P1	1500W
Výstupní parametr P2	1100W
Výkonnostní třída	S6/40%
Štípací síla max.	4t*
Zvednutí válce	295 mm
Rychlost válce	4 cm/sek.
Zpětný chod	6 cm/sek.
hydraulické kapaliny	2,4 l
Tlak	160 bar
Rychlost motoru	2850 ot./min

**Uvedené parametry mohou podlehnout změnám.**

\* Maximální dosažitelná štípací síla je závislá na odporu štípaného materiálu a na základě proměnlivých parametrů na hydraulickém zařízení se může odchýlit.

### Parametry hluku

#### Hladina akustického výkonu v dB

Zpracování LWA = 88 dB(A)

Pro jmenované úrovně emisí platí přídatná hodnota nespolehlivosti měření K = 4 dB.

## Obecná upozornění

- Po rozbalení výrobku zkontrolujte všechny součásti a případná poškození oznamte prodejci. Pozdější stížnosti nemusí být brány v potaz.
- Zkontrolujte, zda je balení úplné.
- Před zprovozněním výrobku čtěte návod k obsluze.
- Náhradní díly a doplňky musí být autorizovány výrobcem. obraťte se na svého prodejce.
- Při objednávkách uveďte výrobní číslo a typ výrobku.

V následujícím textu jsou pokyny vztahující se bezpečnosti označeny symbolem vykřičníku: ⚠

HL450	
Technické údaje o výrobku	
Dĺžka	780 mm
Šírka	270 mm
Výška	460 mm
Povolené rozmery štiepaného dreva	
Priemer	5-25 cm
Dĺžka	25-37 cm
Automatické vypínanie pomocou relé	
	áno
Váha	40 kg
Motor	
	230 V/50 Hz
Vstupný parameter P1	1500W
Výstupný parameter P2	1100W
Výkonnostná trieda	S6/40%
Štiepacia sila max.	4t*
Zdvih valca	295 mm
Rýchlosť valca	4 cm/sek.
Spätný chod	6 cm/sek.
hydraulickéj kvapaliny	2,4 l
Tlak	160 bar
Rýchlosť motora	2850 ot./min

Uvedené technické údaje podliehajú zmenám.

\* Najväčšia dosiahnuteľná štiepna sila je závislá od odporu štiepneho materiálu a môže sa odlišovať na základe premenlivých veličín ovplyvňujúcich hydraulické zariadenie.

#### Hlukové hodnoty

##### Hladina akustického výkonu v dB

Spracovanie LWA = 88 dB(A)

Pre menované emisné hodnoty platí prídavná hodnota nespoľahlivosti merania K = 4 dB.

### Všeobecné upozornenia

- Po tom, ako výrobok vybalíte, skontrolujte, či balenie obsahovalo všetky súčiastky a či stroj nie je poškodený. Na neskoršie sťažnosti nemusí byť bráný ohľad.
- Pred začatím práce so štiepačkou si dôkladne prečítajte návod na obsluhu.
- Použitie náhradných dielov alebo doplnkov musí byť odobrené výrobcom. S požiadavkou na nákup dielov sa obráťte na Vášho predajcu.
- Pri objednávaní uveďte výrobné číslo a typ výrobku.

V nasledujúcom texte sú bezpečnostné pokyny označené symbolom výkričníku: ⚠

HL450	
Zakres dostawy	
	Łuparka hydrauliczna
	Instrukcja obsługi
Dane techniczne	
Wymiary dł. x szer. x wys. w mm	780 x 270 x 460
Ø drewna min. – maks.–max w cm	5–25
Długość drewna min.–maks.–max w cm	25–37
Wywoływanie potencjału zerowego	ja
Waga w kg	40
Napęd	
Silnik V/Hz	230/50
Pobór mocy P1 (W)	1500
Moc wyjściowa P2 (W)	1100
Tryb pracy	S6/40%
Sila rozszczepiania maks.max. t*	4
Przesuw cylindra w mm	295
Wybieg cylindra cm/s	4
Powrót cylindra cm/s	6
Ilość oleju w l	2,4
Ciśnienie robocze w bar	160
Liczba obrotów 1/ min	2850

Wszelkie zmiany techniczne są zastrzeżone

\* Maksymalna osiągalna siła rozszczepiania zależy od oporu przedmiotu rozszczepianego i może się różnić z powodu zmiennych czynników wpływających na układ hydrauliczny może się różnić.

#### Wartości emisji hałasu

##### Poziom mocy akustycznej w dB

Emisja hałasu LWA = 88 dB(A)

Dla powyższych wartości emisji przyjęto błąd pomiaru K = 4 dB.

### Informacje ogólne

- Po rozpakowaniu wszystkich części należy sprawdzić, czy nie zostały one uszkodzone podczas transportu. W przypadku reklamacji dostawca musi zostać natychmiast powiadomiony. Późniejsze reklamacje nie będą przyjmowane.
- Należy sprawdzić, czy przesyłka jest kompletna.
- Przed rozpoczęciem użytkowania urządzenia należy zaznajomić się z instrukcją obsługi.
- Należy używać wyłącznie oryginalnych akcesoriów i części eksploatacyjnych/zużywalnych oraz zamiennych. Części zamienne są dostępne u lokalnego przedstawiciela handlowego firmy Scheppach.
- Przy zamówieniach należy podać nasze numery produktów, a także typ i rok produkcji urządzenia.

W niniejszej instrukcji znajdują się fragmenty dotyczące bezpieczeństwa użytkowania maszyny. Są one oznaczone tym symbolem: ⚠

## **⚠️ Obecné bezpečnostní pokyny**

- Pečlivě dodržujte všechny bezpečnostní pokyny související s tímto výrobkem.
- Všechna bezpečnostní upozornění musí být zachována v úplné a čitelné podobě pro potřeby dalšího použití.
- Bezpečnostní prvky výrobku nesmí být nikdy odebrány z výrobky ani poškozeny.
- Kontrolujte elektrické prvky a kabely. Nepoužívejte poškozené síťové kabely.
- Štípačka musí být obsluhována pomocí obou rukou. Před prací zkontrolujte, zda ovládací páčky fungují správně.
- Štípačku smí obsluhovat jenom osoby starší 18 let. Osoby nad 16 let smí obsluhovat výrobek jenom pod dozorem dospělých.
- Při práci noste ochranné rukavice a ochranu uší před hlukem.
- Pozor! Štípací klín může způsobit zranění končetin, proto dodržujte bezpečnou vzdálenost.
- Čištění, oprava a nastavování výrobku může proběhnout jenom při vypnutém motoru. Štípačku odpojte od elektrické sítě.
- Opravy a údržba elektrických zařízení výrobku musí být provedena kvalifikovanou osobou.
- Při odchodu z pracovního prostředí, štípačku vypněte a odpojte ji ze sítě.
- Nikdy neměňte ovládací prvky. Štípačku ovládejte oběma rukama.

## **Správné zacházení**

### **Výrobek je ve shodě s platnými požadavky EU.**

- Štípačka je navržena jenom ke štípání dřeva, a to v horizontální poloze dřeva po směru letokruhů. Maximální délka klacků je 37cm.
- Nikdy se nepokoušejte zpracovat dřevo kolmo na letokruhy, tedy ve vertikální poloze, položeno řezem na pracovní plochu.
- Předcházejte nehodám, dodržujte bezpečnostní a technické pokyny.
- Jakoukoli manipulaci nebo práci se štípačkou může vykonat jenom osoba znalá všech pokynů a možných rizik.
- Neoprávněné pozměnění výrobku a nesprávná

## **⚠ Všeobecné bezpečnostné pokyny**

- Dodržujte všetky bezpečnostné pokyny, ktoré súvisia s týmto výrobkom.
- Návod a ostatné bezpečnostné pokyny zachovajte v úplnej a čitateľnej podobe kvôli neskoršiemu použitiu.
- Nikdy nezbavujte výrobok bezpečnostných prvkov. Poškodené diely opravte.
- Pravidelne kontrolujte elektrické súčiastky a káble. Nepoužívajte poškodené sieťové káble.
- Štiepačka musí byť obsluhovaná oboma rukami. Pred začatím práce skontrolujte, či obe ovládacie páčky fungujú správne.
- Štiepačku môžu obsluhovať len osoby staršie ako 18 rokov, osoby nad 16 rokov môžu výrobok obsluhovať len pod dozorom dospelaj osoby.
- Pri práci vždy noste ochranné rukavice a chráňte si sluch.
- Pozor! Štiepací klin môže spôsobiť zranenia končatín. Dodržujte preto dostatočnú vzdialenosť!
- Čistenie, oprava či nastavovanie výrobku môže prebiehať len, keď je motor vypnutý. Vytiahnite zásuvku z elektrickej siete.
- Opravu a údržbu elektrických prvkov zverte kvalifikovanej osobe.
- Nikdy nezasahujte do ovládacích prvkov výrobku. Štiepačka má byť ovládaná oboma rukami.

## **Správne zaobchádzanie**

**Vlastnosti výrobku sú v zhode s platnými požiadavkami EU.**

- Štiepačka je určená len k spracovávaniu dreva. Drevo musí byť štiepané po smere letokruhov, položené kôrou na pracovnú plochu (vodorovná poloha). Maximálna dĺžka dreva je 37 cm.
- Drevo neštiepajte kolmo na rast letokruhov, teda vo vertikálnej polohe, keď je položené rezom na pracovnú plochu.
- Predchádzajte nehodám, dodržiavajte bezpečnostné a technické pokyny.
- Akúkoľvek manipuláciu smie vykonať len osoba, ktorej sú známe pravidlá obsluhy, bezpečnosti a možnosť

## **⚠ Instrukcje bezpieczeństwa**

- Wszystkie instrukcje bezpieczeństwa oraz ostrzeżenia przed niebezpieczeństwem powinny znajdować się na maszynie. Powinno się je utrzymywać w czytelnym stanie.
- Elementów ochronnych znajdujących się na maszynie nie można demontować, ani czynić bezużytecznymi, elementów ochronnych znajdujących się na maszynie.
- Należy sprawdzić przewody zasilające. Nie używać uszkodzonych przewodów. Patrz - połączenieZob. Połączenie elektryczne.
- Przed rozpoczęciem użytkowania maszyny należy sprawdzić, czy funkcja obsługi oburęcznej działa poprawnie.
- Operator maszyny musi mieć co najmniej 18 lat. Praktykanci muszą mieć co najmniej 16 lat i wykonywać pracę jedynie pod nadzorem.
- Przy pracy należy nosić rękawice robocze.
- Zachować ostrożność podczas pracy: istnieje ryzyko urazów palców oraz dłoni podczas użycia narzędzia rozszczepiającego.
- Podczas rozszczepiania ciężkich lub nieporęcznych części należy używać odpowiednich narzędzi wspomagających podpieranie.
- Prace związane z przełączaniem, ustawianiem, pomiarami i oczyszczaniem należy przeprowadzać wyłącznie wtedy, gdy silnik jest wyłączony. Odłączyć zasilanie.
- Prace instalacyjne, naprawa i konserwacja instalacji elektrycznej mogą być wykonywaneprzeprowadzane wyłącznie przez specjalistów.
- Po zakończeniu naprawy lub konserwacji wszystkie elementy ochronne i zabezpieczające muszą być jak najszybciej zamontowane z powrotem.
- Przed opuszczeniem miejsca pracy należy wyłączyć silnik. Odłączyć zasilanie.
- Niedopuszczalne jest blokowanie obsługi oburęcznej i/ lub obejście ręcznego sterowania obsługi oburęcznej, ponieważ grozi to niebezpieczeństwem poważnych urazów podczas użytkowania urządzenia.
- Producent nie ponosi odpowiedzialności za szkody wynikłe z dokonywania modyfikacji urządzenia na własną rękę.

## **Zasady użytkowania zgodnego z**

### **przeznaczeniem**

- Urządzenie jest zgodne z obowiązującą dyrektywą maszynową WE.
- Łuparka hydrauliczna może być używana tylko do pracy poziomej. Drewno może być rozłupywane tylko w pozycji poziomej, wyłącznie w kierunku zgodnym z kierunkiem włókien drewna. Wielkość kawałka drewna nadającego się do rozłupania wynosi maksymalnie 37 cm.
- Nigdy nie ustawiać kawałków drewna w pozycji pionowej oraz w kierunku prostopadłym do kierunku jego włókien!
- Należy przestrzegać wartości i wymiarów dot. przepisów bezpieczeństwa, pracy oraz konser-

manipulace vylučují odpovědnost výrobce za škody tím způsobené.

- Uživatel nese riziko nebezpečí.
- Pracovní prostor udržujte čistý a bez překážek.
- Přístroj používejte pouze na rovném a pevném podkladu.
- Před každým uvedením přístroje do provozu zkontrolujte řádnou funkčnost štípačky.
- Přístroj používejte jen v oblastech, které leží maximálně 1000 metrů nad hladinou moře.

### **⚠ Hrozící nebezpečí**

Tento výrobek je vyroben nejnovějšími technologiemi a v souladu s pravidly bezpečnosti. Některá rizika při práci s ním ale nadále trvají:

- Štípací klín může způsobit zranění rukou a prstů při neopatrném vkládání dřeva.
- Štípané dříví může být vyhozeno a může zasáhnout obsluhující osobu.
- Poškozené elektrické kabely mohou způsobit zranění.
- Možnost vzniku výše uvedených nebezpečí snížíte dodržováním pokynů v tomto návodu.

### **Přeprava**

Štípačka je připevněna k podvozku pomocí čtyř šroubů. Odšroubujte je pomocí francouzského klíče a s pomocí druhé osoby odejměte štípačku z podvozku. Výrobek může být přepravován v diagonální pozici, vedený za zvedací rukojeť. Štípačka může být skladována nebo přepravována v teplotním rozmezí od -20°C do 60°C a při 80% vlhkosti vzduchu.

vzniku poranenia a škôd.

- Neoprávnené zasahovanie do vlastností výrobu a nesprávna manipulácia vylučujú zodpovednosť výrobcu za škody tým spôsobené.
- Riziko vzniku poranení a škôd nesie užívateľ.
- Pracovné prostredie udržiavať čisté a bez prekážok.
- Prístroj prevádzkovať len na rovnom a pevnom podklade.
- Pred každým uvedením do prevádzky vyskúšať náležitú funkciu rozbíjača.
- Prístroj prevádzkovať len v oblastiach, ktoré ležia max. 1000 m nad morskou hladinou.

### **⚠ Hroziace nebezpečenstvo**

Táto štiepačka je vyrobená s použitím najnovších technológií a v súlade s pravidlami bezpečnosti. Niektoré riziká pri práci so štiepačkou však môžu naďalej nastať:

- Klin môže spôsobiť zranenie rúk a prstov pri neopatrznej manipulácii so štiepaným drevom.
- Štiepačka môže vymršťovať štiepané drevo. To môže zasiahnuť Vás alebo okolostojace osoby.
- Poškodené elektrické káble môžu spôsobiť poranenia a šok.
- Možnosť vzniku uvedených situácií znížite dodržiavaním pokynov, ktoré sú uvedené v tomto návode.

### **Preprava**

Štiepačka je pripevnená k podvozku pomocou štyroch skrutiek. Skrutky odskrutkujte francúzskym kľúčom. Za pomoci druhej osoby dajte štiepačku dole z podvozku. Štiepačku môžete preniesť ťahaním za zdvíhací držiak. Výrobok skladujte v teplotách od -20°C do 60°C a pri 80% vlhkosti vzduchu.

wacji producenta określonych w rozdziale 'Dane Techniczne' techniczne.

- Należy przestrzegać obowiązujących przepisów• Obowiązujące przepisy BHP oraz inychinne ogólne przyjętych zasadprzyjęte zasady bezpieczeństwa muszą być przestrzegane.
- Urządzenie powinno być obsługiwane wyłącznie przez osoby do tego przeszkolone. To samo tyczy się konserwacji i napraw. Osoby te powinny być ponadto obeznane z maszyną oraz poinformowane o potencjalnych niebezpieczeństwach. Producent nie ponosi odpowiedzialności za szkody wynikłe z dokonywania modyfikacji urządzenia na własną rękę.
- Urządzenie powinno być użytkowane wyłącznie z oryginalnymi akcesoriami i narzędziami dostarczonymi przez producenta.
- Jakielkolwiek inne użytkowanie jest niewłaściwe. Producent nie odpowiada za szkody powstałe na skutek niewłaściwego użytkowania, użytkownik ponosi ryzyko wyłącznie na własną odpowiedzialność.
- Miejsce pracy należy utrzymywać w czystości oraz wolne od jakichkolwiek przeszkód.
- Maszynę należy użytkować wyłącznie na równym i solidnym podłożu.
- Przed każdym użyciem należy sprawdzić, czy narzędzie do rozszczepiania działa prawidłowo.
- Należy korzystać z urządzenia wyłącznie w miejscach znajdujących się na wysokościęających do 1000 m npm.

### **⚠ Pozostałe zagrożenia**

Niniejsze urządzenie zostało stworzone zgodnie z obecnym poziomem techniki i uznanymi zasadami bezpieczeństwa. Pomimo tego, to podczas pracy mogą pojawić się pojedyncze sytuacje wzmożonego ryzyka, których nie sposób uniknąć.

- Ryzyko urazów palców oraz dłoni podczas użycia narzędzia rozszczepiającego podczas nieprawidłowego podawania lub podpierania kawałków drewna.
- Ryzyko obrażeń w wyniku odrzucanych elementów podczas nieprawidłowego podawania lub trzymania kawałków drewna.
- Ryzyko porażenia prądem na skutek użycia niewłaściwych przewodów podłączeniowych do sieci elektrycznej.
- Mimo wszystkich podjętych środków ostrożności, może się ponadto pojawić niewidoczne ryzyko.
- Ryzyko, którego nie można wykluczyć, można zminimalizować, jeśli przestrzega się Instrukcji bezpieczeństwa oraz Zasad użytkowania zgodnego z przeznaczeniem, a także instrukcji obsługi urządzenia.

### **Transport**

**Transportowanie na wózku widłowym lub palecie:**

Przed wysyłką maszyna została przypięta paskami do palety. Urządzenie jest chronione pudłem kartonowym. Aby wyjąć maszynę z kartonu, potrzebne są co najmniej

## Montáž

Z důvodů ekonomického balení musí být podpěrná noha (6) a rukojeť (5) namontována uživatelem. Štípačku položte vodorovně na zem, pod štípací klín podložte polystyrén z balení. Podpěrný stojan montujte pomocí dvou šestihranných šroubů M 6x16 s maticemi, rukojeť pomocí dvou šroubů s vnitřním šestihranem M 6x16 s maticemi.

## Příprava

Výrobek je navržen pro práci na rovném a pevném povrchu. Zajistěte si dostatečný prostor pro štípání.

## ⚠ Elektrické prvky

Dráty a síťový kabel pravidelně kontrolujte kvůli poškození. Před kontrolou výrobek vypněte a odpojte ze sítě. Používejte jenom takové síťové vedení, které splňují místní požadavky. Poškozená izolace na vedení je častá příčina vzniku poranění. Vyhněte se proto vzniku:

- odřenin a prasklin na izolaci při vedení kabelu přes dveře a okna
- sluček na kabelech
- pořezání izolace při přecházení přes kabel
- poškození při tahání za kabel
- puklin z důvodu přirozeného opotřebení kabelu.

Takto poškozené kabely jsou nebezpečné životu a zdraví, nepoužívejte je.

### Jednofázový motor 230 V/ 50 Hz

- Výrobek napájejte ze sítě s parametry 220-240 V/50 Hz
- Síťový a prodlužovací kabel musí být třížilové.
- Kabely kratší 25 m musí mít v průměru min. 1,5 mm<sup>2</sup>, delší kabely min. 2,5 mm<sup>2</sup>.
- Přívod elektřiny je chráněn max. 16 A.

Pokud si nejste jisti, že je v napájecí síti proudový chránič (RCD) s jmenovitým chybným proudem max. 0,03 A, použijte přenosný bezpečnostní spínač (PRCD).

Maximální výkyvy zdroje napětí nesmí činit více jak +-10% jmenovitého napětí, maximální výkyvy síťové frekvence ne více jak +- 1% jmenovité frekvence.



## Montáž

Z dôvodu úsporného balenia musí byť oporná noha (6) a držiak (5) namontovaný užívateľom. Štiepačku položte vodorovne na zem, pod klin vložte polystyrén z balenia ako ochranu. Oporný stojan namontujte pomocou dvoch šesťhranných skrutiek M 6x16 a matíc, držiak s pomocou dvoch skrutiek s vnútorným šesťhranom M 6x16.

## Príprava

Výrobok je navrhnutý pre prácu na rovnom a pevnom povrchu. Na štiepanie si zaistíte dostatočne veľký priestor.

## ⚠ Elektrické prvky

Drôty a sieťový kábel pravidelne kontrolujte, či nie sú poškodené. Pred kontrolou, samozrejme, štiepačku vypnite a odpojte zo siete. Použitie káble musia spĺňať miestne požiadavky. Poškodená izolácia na vedení je častou príčinou vzniku poranení. Vyvarujte sa preto vzniku:

- odrenín a prasklín na izolácii, keď vediete kábel cez dvere alebo okna
- slučiek
- rezov na izolácii, napr. pri prechádzaní cez kábel
- poškodení pri ťahaní za kábel
- puklín z dôvodu prirodzeného opotrebenia.

Takto poškodené káble sú zdraviu a životu nebezpečné, preto ich nepoužívajte.

### Jednofázový motor 230VAC / 50Hz

- Výrobok napájajte len na sieť s parametrami 220-240 V / 50 Hz.
- Sieťové a predlžovacie káble musia byť trojžilové.
- Káble kratšie ako 25 m musia mať priemer min. 1,5 mm<sup>2</sup>, dlhšie káble min. 2,5 mm<sup>2</sup>.
- Prívod elektriny je chránený max. 12 A.

Používajte pohyblivý osobný ochranný spínač (PRCD), ak nie je v napájacej sieti predpokladané ochranné spínanie pri chybovom prúde (RCD) s menovitým chybovým prúdom max. 0,03 A.

Najvyššie kolísania napájania napätia nesmú byť

dve osoby.

Urządzenie może być transportowane, gdy jest ustawione w pozycji pochylonej na kółkach. Używać uchwyty do przenoszenia, wyjąć i pociągnąć.

Warunki przechowywania: suche, zadaszne miejsce magazynowe, maksymalna wilgotność 80%, zakres temperatur od -20°C do +60°C.

## Montaż

Ze względu na poręczność opakowania, podpora (6) oraz uchwyt (5) powinny zostać zamontowane przez klienta.

W tym celu należy użyć dołączonych 2 szt. śrub sześciokątnych M6 x 16 z nakrętkami do montażu podstawy, natomiast śrub z gniazdem sześciokątnym M6 x 16 z nakrętkami – do montażu uchwyty.

W tym celu należy położyć urządzenie poziomo na ziemi, podkładając pod nie, od strony klina rozszczepiającego, wyściółkę styropianową z opakowania.

## Przygotowanie do użytku

Należy upewnić się, że urządzenie jest ustawione prosto i stabilnie na solidnym podłożu, a także, że miejsce jest odpowiednio oświetlone.

Na pracę z maszyną należy przeznaczyć wystarczająco dużo miejsca w celu zapewnienia bezpiecznej i bezproblemowej pracy.

## ⚠ Połączenie elektryczne

Przewody elektryczne należy regularnie sprawdzać pod kątem uszkodzeń. Najpierw jednak należy odłączyć zasilanie!

Przewody elektryczne muszą być zgodne z odpowiednimi regulacjami VDE i DIN. Należy używać wyłącznie kabli zasilających oznaczonych H 07-RN.

Nadruk z oznaczeniem typu znajduje się na każdym przewodzie elektrycznym zgodnie z przepisami.

### Uszkodzone przewody elektryczne

Na przewodach elektrycznych powstają często uszkodzenia izolacji.

Możliwe przyczyny:

- Narażenie na nacisk, gdy przewody zasilające są prowadzone przez okno lub szczelinę drzwi.
- Zagięcia i załamania spowodowane nieprawidłowym zamocowaniem lub wadliwym prowadzeniem przewodów elektrycznych.
- Przecięcia spowodowane przejechaniem po przewodach przewodów elektrycznych.
- Uszkodzenia izolacji powstałe na skutek wyszarpania wyciągania kabla z gniazdka.
- Pęknięcia z powodu starzenia się izolacji.

**Nie należy używać tak uszkodzonych przewodów elektrycznych; są one śmiertelnie niebezpieczne z powodu uszkodzeń izolacji śmiertelnie niebezpieczne!**

### Silnik prądu zmiennego

- Napięcie znamionowe musi wynosić 220-240 V/50 Hz.



Fig. 1.1



## Obsluha

Před zahájením práce se štípačkou povolte odvzdušňovací šroub (12) o několik závitů, aby vzduch mohl volně proudit do olejové nádrže. V opačném případě bude uvnitř stroje docházet ke kompresi a dekompresi vzduchu, co může poškodit těsnění a tím trvale narušit fungování výrobku. Před přepravou štípačky, naopak, ventilaci uzavřete, aby olej nevytékal ven.

Štípejte jenom rovně uřezaný kus dřeva.

1. Klacek položte na pracovní plochu štípačky (3).
2. Štípačka je obsluhována dvouručně, tzn. levou rukou ovládejte hydraulickou páku (10), pravou rukou spínač (7).
3. Stlačením spínače (7) spustíte štípací mechanismus. Štípačka se zastaví jakmile není ovládána obouručně. Při zpracovávání tvrdých kusů dřeva se je nepokoušejte rozštěpit po víc jak 5 sekund. Delší tlak může poškodit výrobek, protože olej se ve stroji pod podtlakem přehřeje. Tvrdé kusy dřeva zkuste rozštěpit z druhé strany, jestli neuspějete ani takovým způsobem, nepokoušejte se dále klacek rozštěpit touto štípačkou.

### Omezení zdvihu, obr. 1.1

U krátkého rozmítaného materiálu je vhodné vymezit zdvih přítlačné desky 2. Za tímto účelem stiskněte hydraulickou páku 10 a tlačítko 7 a najedte přítlačnou deskou 2 do blízkosti rozmítaného materiálu.

Tlačítko nechejte stlačeno, nasadte kroužek omezení zdvihu 13 na pouzdro a pevně utáhněte. Nakonec můžete hydraulickou páku uvolnit.

Přítlačná deska nyní zůstane stát ve zvolené poloze.

viac ako +-10% menovitého napätia, max. kolísania sieťovej frekvencie nie viac ako +-1% menovitej frekvencie.

## Obsluha

Pred začatím práce so štiepačkou povolte skrutku ventilu (12) o niekoľko závitov, aby vzduch mohol voľne prúdiť do nádrže s olejom. Inak bude vo vnútri stroja dochádzať ku kompresii a dekompresii vzduchu, čo poškodí tesnenia a tým trvalo naruší fungovanie výrobku. Pre prepravou štiepačky, naopak, ventiláciu uzavrite, aby olej nevytekal von. Štiepajte len rovno odrezané polená.

1. Poleno položte na pracovnú plochu (3).
2. Štiepačku vždy musíte obsluhovať obojručne, tzn. ľavou rukou ovládajte hydraulickú páčku (10) a pravou rukou spínač (7).
3. Spínačom spusťte štiepací mechanizmus.

Ak štiepačka nie je ovládaná súčasne oboma rukami, automaticky sa vypne. Tvrdé kusy dreva sa nepokúšajte rozštiepiť po dobu dlhšiu než 5 sekúnd. Dlhšie trvajúci tlak môže poškodiť výrobok, pretože olej sa v stroji pod podtlakom prehreje. Tvrdé kusy dreva skúste najprv rozštiepiť z druhej strany. Ak ani tak neuspějete, nepokúšajte sa, z bezpečnostných dôvodov, poleno rozštiepiť touto štiepačkou.

### Obmedzenie zdvihu, obr. 1.1

U krátkeho rozmetaného materiálu je vhodné vymedziť zdvih prítlačné dosky 2. Pre tento účel stlačte hydraulickú páku 10 a tlačidlo 7 a navedte prítlačnú dosku 2 do blízkosti rozmetaného materiálu.

Tlačidlo nechajte stlačené, nasadte krúžok obmedzenia zdvihu 13 na puzdro a pevne utiahnite. Napokon môžete hydraulickú páku uvoľniť.

Prítlačná doska teraz zostane stáť vo zvolenej polohe.

- Príłączenie sieciowe oraz przedłużacz muszą mieć potrójny splot = P+N+SL.–(1/N/PE).
- Kable przedłużające muszą mieć długość do 25 m, a minimalna średnica wynosić powinna 1,5 mm<sup>2</sup>; w przypadku dłuższych kabli o długości ponad 25 m minimalna średnica to 2,5 mm<sup>2</sup>.
- Príłączenie sieciowe jest zabezpieczone bezpiecznikiem 16 A.

Należy wyposażyć się w przenośny wyłącznik ochrony osobistej (PRCD), jeśli w sieci zaopatrzenia energetycznego nie jest przewidziane zabezpieczenie przed prądami zwarcia (RCD) o szczytkowym prądzie znamionowym mającym wartość maksymalną 0,03 A.

Maksymalne wahania zasilania nie powinny przekraczać więcej, niż +-10% napięcia znamionowego, zaś maksymalne wahania częstotliwości sieci – nie więcej, niż +- 1% częstotliwości znamionowej.

## Obsługa

Przed rozpoczęciem pracy należy koniecznie przekręcić kilkukrotnie (poluzować) śrubę odpowietrzającą, aby zapewnić cyrkulację powietrza w zbiorniku oleju. Jeśli podczas pracy śruba zostanie dokręcona, ruchy hydrauliczne spowodują nadciśnienie, które może następnie uszkodzić maszynę!

Przed każdym transportem urządzenia, należy koniecznie dokładnie dokręcić śrubę odpowietrzającą, by zapobiec wyciekowi oleju.

Należy rozłupywać jedynie prosto ucięte kawałki drewna.

1. Umieścić przedmiot do rozłupania równo i prosto na powierzchni nośnej (3)
2. Maszyna SCHEPPACH jest przystosowana do obsługi oburęcznej – lewa ręka obsługuje dźwignię hydrauliczną (10), prawa ręka – przycisk zwalniający (7).
3. Dźwignię hydrauliczną przesunąć w dół w opisany sposób i rozpocząć proces łupania przez naciskanie przycisku zwalniającego (7).

Puszczanie jednego z elementów sterujących powoduje natychmiastowe zatrzymanie się maszyny. Wypuszczenie z rąk obu elementów sterujących prowadzi do przesunięcia płyty dociskowej do pozycji wyjściowej.

Jeśli urządzenie nie jest w stanie w ciągu 5 sekund rozłupać kawałka drewna, należy natychmiast zatrzymać urządzenie. Oznacza to, że przedmiot jest najprawdopodobniej zbyt twardy w stosunku do możliwości maszyny Scheppach. Należy obrócić przedmiot rozłupywany o 90° i spróbować jeszcze raz. Uwaga: ciągła praca maszyny przez okres dłuższy niż 5 sekund powoduje przegrzanie, co może prowadzić do uszkodzenia urządzenia.

### Ograniczanie przesuwu, Rys. 1.1

Przy pracy z krótkimi przedmiotami rozłupywanymi, warto ograniczyć przesuw płyty dociskowej 2. W tym celu należy nacisnąć dźwignię hydrauliczną 10 oraz przycisk zwalniający 7 i przesunąć płytę dociskową zbliżając ją do kawałka drewna.

Następnie należy zwolnić przycisk, ustawić pierścień ograniczający przesuw 13 na budowie i dokręcić. Na ko-

Fig. 2

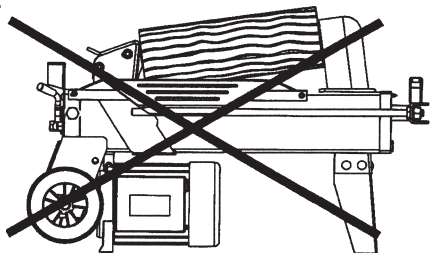
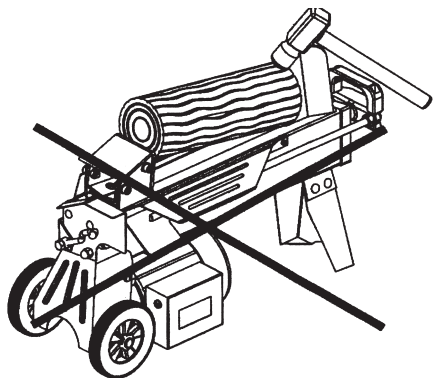


Fig. 3



**Špatně založený klacek, viz. obr. 2.**

Dřevo založte pevně mezi zajišťovací západky a pracovní plochu. Klacek se při štípání nesmí otáčet ani sklouznout. Štípání jenom jedním koncem klínu poškodí Vaši štípačku a klín. Nikdy neštípejte dva kusy dřeva najednou. Jeden z nich může ze stroje vylétnout a zasáhnout Vás nebo kolemstojící osoby.

**Zaseknutý klacek, viz. obr. 3, 4.**

Nepokoušejte se vyrazit zaseknutý kus dřeva, poškodíte tím štípačku a vzpříčený kus může vylétnout a zranit Vás.

1. Pust'te obě ovládací páčky.
2. Jakmile se kovadlina vrátí do původní polohy, podložte pod klacek dřevěný klín jak je zobrazeno na obr. 3.
3. Spust'te štípačku, aby se klínové dřevo dostalo pod zaseknutý klacek.
4. Proces zopakujte s ostřejším klackem, dokud zaseknutý klacek nebudete moci volně vyjmout.

**Nesprávne založené poleno, pozri obr. 2.**

Drevo položte medzi zaistovacie západky a pracovnú plochu. Poleno sa pri štiepaní nesmie otáčať ani sklzáť. Štiepajte celou hranou klinu, inak ho poškodíte. Nikdy neštiepajte dva kusy dreva naraz, jeden z nich sa môže vymrštiť a spôsobiť zranenia.

**Zaseknuté poleno, pozri obr. 3,4**

Zaseknutý kus dreva sa nepokúšajte nijak vyraziť. Poškodíte stroj a vzpričené poleno Vás môže zraniť.

1. Pustite obidve ovládacie páčky.
2. Po tom, ako sa nákovka vráti do pôvodnej polohy, podložte pod poleno ďalší drevený klin, pozri obr. 3, 4.
3. Postup zopakujte s ostrejším kusom dreva, pokiaľ zaseknutý kus nebudete môcť bezpečne vybrať.

niec možna zwolnić dźwignię hydrauliczną.  
Płyta dociskowa pozostanie w wybranym położeniu.

**Niewłaściwe ładowanie, Rys. 2**

Należy umieszczać przedmioty do rozłupania zawsze równo na powierzchni nośnej! Drewno nie powinno się przesuwac ani ustawiac się pod kątem. Klin rozszczepiający zostanie nadwyřezony, jeśli proces rozłupywania nie będzie odbywał się wzdłuż całej krawędzi, lecz tylko w części górnej.

Nigdy nie rozłupywać kilku kawałków drewna naraz! Prowadzi to do niebezpieczeństwa, ponieważ jeden z przedmiotów może wypaść w niekontrolowany sposób. Wysokie ryzyko zranienia!

**Zaklinowany przedmiot rozłupywany, Rys. 3, 4**

Nigdy nie należy próbować wybić zaklinowanego kawałka drewna z maszyny Scheppach. Może to prowadzić do wypadków i uszkodzenia urządzenia. Należy postępować w następujący sposób:

1. Pozwolić, by płyta dociskowa wróciła do pozycji wyjściowej.
2. Umieścić klin pod zaklinowanym przedmiotem, jak pokazano na rysunku.
2. Rozpocząć proces rozłupywania, by płyta dociskowa wypchała klin głębiej pod kawałek rozszczepiany.
2. Powtarzać powyższe kroki z kolejnym klinem, dopóki rozłupywany kawałek nie zostanie wypchnięty w górę z maszyny.

Fig. 4

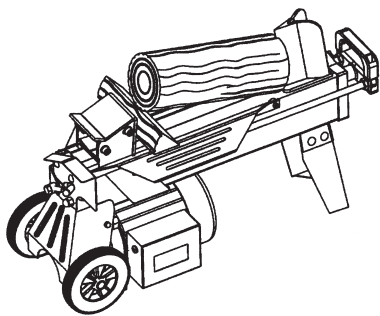


Fig. 5

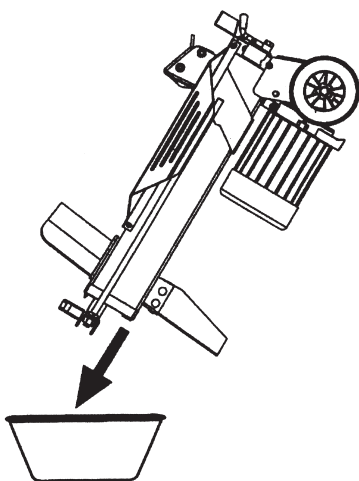
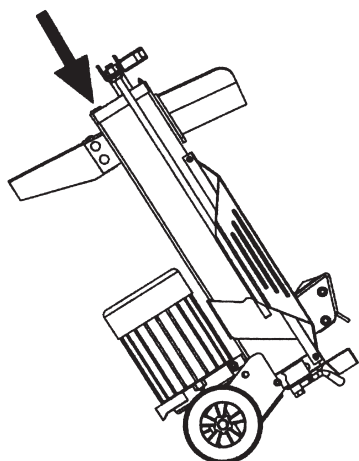


Fig. 6



## Výměna oleje

Hydraulický systém štípačky je uzavřeným systémem, který se skládá z nádrže, olejové pumpy a ventilu. Systém pravidelně kontrolujte, zejména doléhání těsnění a utažení spojů. Při výrobě byla olejová nádrž naplněna vysoce kvalitním.

### Výměna hydraulického oleje po 150 hodinách práce

1. Vyčkejte zastavení všech částí štípačky a plného zastavení motoru. Poté vyjměte štípačku ze zástrčky.
  2. Odšroubujte a odejmete šroub ventilu (11).
  3. Štípačku postavte na stojan, viz obr. 5, a vyprázdňte nádrž do cca 4 litrové nádoby. Použitý olej recyklujte.
  4. Poté postavte štípačku na stranu, kde se nachází motor. Naplňte nádrž cca 2,4 litry oleje.
  5. Očistěte odměrku na olej a vsuňte ji do nádrže. Stroj mějte ve vertikální poloze. Olej by měl dosahovat mezi dvě zarážky na odměrce.
  6. Vyčistěte šroub ventilu a pevně jej zašroubujte na své místo. Štípačku převraťte do vodorovné polohy. Dejte pozor, aby olej nevytéká, jestli vytéká, dobře dotáhněte uzávěr ventilu.
  7. Štípačku spusťte párkrát naprázdno.
- Pravidelně kontrolujte hladinu oleje a při nedostatečném množství nádrž doplňte.

### Doporučované typy olejů:

Aral Vitam gf 22  
BP Energol HLP-HM 22  
Mobil DTE 11  
Shell Tellur 22

**nebo oleje srovnatelné kvality.** Nepoužívejte jiné oleje, mohou ovlivnit správné fungování štípačky.

## Údržba a opravy

Všechny následující úkony provádějte výhradně za stavu, kdy je štípačka vypnutá a odpojená za síť. Oprava elektrických prvků vyžaduje kvalifikovanou osobu. Po provedení potřebných oprav nezapomeňte zmontovat výrobek do původního stavu, zejména jeho ochranné a bezpečnostní prvky musí být na svém místě.

Doporučujeme:

- Štípací klín podléhá opotřebení. Jestli se tak stane, nabruste jej nebo jej vyměňte.
- Namáhané části stroje a kolejničky namažte pár kapkami oleje.
- Štípací klín udržujte v čistotě, bez hoblin a kůry.

## Výmena oleja

Hydraulický systém štiepačky je uzavretým systémom. Skladá sa z nádrže, olejovej pumpy a ventilu. Systém pravidelne kontrolujte, hlavne kvôli doliehaniu tesnenia a dotiahnutiu spojov. Pri výrobe bola olejová nádrž naplnená vysoko kvalitným.

### Výmena hydraulického oleja po 150 hodinách práce

1. Počkajte, kým sa štiepačka nezastaví, vytiahnite zástrčku zo siete.
2. Odskrutkujte a vyberte skrutku ventilu (11).
3. Štiepačku postavte na opornú nohu, pozri obr. 5, a vyprázdňte nádrž na olej do cca 4 litrovej nádoby. Použitý olej recyklujte.
4. Potom štiepačku postavte na stranu, kde sa nachádza motor. Nádrž naplňte cca 2,4 litrami oleja.
5. Odmerku oleja vyčistite a zasuňte ju do nádrže. Stroj majte stále vo vertikálnej polohe. Olej by mal dosahovať medzi dve záružky na odmerke.
6. Skrutku ventilu vyčistite a zaskrutkujte ju na svoje miesto. Štiepačku prevráťte do vodorovnej polohy. Ak olej vyteká, dotiahnite uzáver ventilu.

Pravidelne kontrolujte hladinu oleja v nádrži a podľa potreby doplňte.

### Odporúčané typy olejov:

Aral Vitam gf 22

BP Energol HLP-HM 22

Mobil DTE 11

Shell Tellur 22

**alebo oleje so porovnatel'nou kvalitou.** Nepoužívajte iné oleje, môžu ovplyvniť správne fungovanie štiepačky.

## Údržba a opravy

Všetky nasledujúce úkony vykonávajte výhradne, keď je štiepačka vypnutá a odpojená zo siete. Opravu elektrických prvkov zverte kvalifikovanej osobe. Po oprave nezabudnite štiepačku zmontovať do pôvodného stavu, s dôrazom na ochranné a bezpečnostné prvky.

Odporúčame:

- Štiepací klin podlieha opotrebeniu. V takom prípade ho nabrúste alebo vymeňte.
- Namáhané časti stroja a kolajničky namažte pár

## Hydraulika/Wymiana oleju

Układ hydrauliczny jest zamkniętym systemem składającym się ze zbiornika oleju, pompy oleju i zaworu sterującego. Nie wolno w żaden sposób go modyfikować ani zmieniać.

Należy regularnie sprawdzać połączenia oraz złączazłączki pod kątem przecieków, dokręcając je w razie potrzeby.

Zbiornik oleju został fabrycznie wypełniony olejem hydraulicznym wysokiej jakości.

### Olej należy wymienić olej po każdym 150 godzinach pracy

1. Płyta dociskowa znajduje się w pozycji wyjściowej. Należy odłączyć maszynę od zasilania.
2. Zdjąć korek spustowy oleju (11) i odłożyć go na bok.
3. Postawić pusty 4-litrowy zbiornik pod maszyną Scheppach i ustawić go tak, jak pokazano na rys. 5. Należy poczekać do momentu, gdy wypłynie już cały olej. Pozbyć się go w sposób niezagrażający środowisku naturalnemu!
4. Obrócić maszynę Scheppach do góry nogami (Rys. 6) i napełnić zbiornik ok. 2,4 l oleju hydraulicznego.
5. Korek spustowy oleju jest zintegrowany z bagnetem pomiaru oleju. Należy go wyczyścić i włożyć w maszynę wciąż ustawioną pionowo. Następnie wyciągnąć go ponownie, poziom oleju powinien być zaznaczony na wysokości pomiędzy dwoma wycięciami.
6. Następnie mocno dokręcić korek spustowy oleju. Na koniec kilka razy włączyć pusty HL450 (bieg jałowy). Należy regularnie kontrolować poziom oleju i uzupełniać go w razie potrzeby.

**Należy pozbyć się zużytego oleju zgodnie z przepisami w lokalnym centrum zbiórek zużytego oleju. Zabrania się wylewać zużyty olej do ziemi lub mieszać go z innymi odpadami.**

### Polecamy następujące oleje hydrauliczne::

Aral Vitam gf 22

BP Energol HLP-HM 22

Mobil DTE 11

Shell Tellus 22

lub odpowiednikirównoważne..

**Nie używać żadnych innych rodzajów oleju!** Zastosowanie innych olejów długofalowo wpływa na działanie cylindra hydraulicznego.

## Konserwacja i naprawa

Prace związane z przełączaniem, ustawianiem, pomiarami i oczyszczaniem należy przeprowadzać wyłącznie wtedy, gdy silnik jest wyłączony. Odłączyć zasilanie.

Prace związane z naprawą i konserwacją instalacji elektrycznej mogą być przeprowadzane wyłącznie przez specjalistów (wykwalifikowanych elektryków).

Wszystkie osłony ochronne i urządzenie zabezpieczające muszą być na powrót, po naprawie i konserwacji, jak najszybciej zamontowane z powrotem po naprawie i konserwacji.

## Prohlášení o shodě

Výrobce tímto prohlašuje, že výrobek splňuje požadavky příslušných směrnic EU. V případě neautorizovaných změn na výrobku, toto prohlášení ztrácí platnost.

Documentation Officer: Werner Hartmann (Head of technical innovation)

Popis výrobku:  
Štípačka na dřevo

Typ výrobku:  
HL450, Art.No. 5905201901

Směrnice EU:  
Strojní směrnice 2006/42/EC,  
směrnice EC LVD 2006/95/EC  
Směrnice EC EMV 2004/108/EC.

Harmonizované standardy EU:  
EN 60204-1:2006+A1; EN 60335-1:2007;  
EN 609-1:1999 + A1:2004 + A2:2009;  
EN 55014-1:2010; EN 55014-2:2009;  
EN 61000-3-2:2010; EN 61000-3-3:2009;

Prijavno mesto:  
TÜV Rheinland,  
Sicherheit und Umweltschutz GmbH,  
51101 Köln

Místo, datum:  
Ichenhausen, Německo, 05. 05. 2010



Podpis:  
Za Werner Hartmann (Head of technical Innovation)



kvapkami oleja.

- Klin udržujte v čistote, bez hoblín a kôry.

## Prehlásenie o zhode

Výrobca týmto prehlasuje, že výrobok spĺňa požiadavky príslušných smerníc EU. V prípade neautorizovaných zmien na výrobku, toto prehlásenie stráca platnosť.

Documentation Officer: Werner Hartmann (Head of technical innovation)

Popis produktu:

Štiepačka na drevo

Typ výrobku:

HL450, Art.No. 5905201901

Smernice EU:

Strojní smernice 2006/42/EC,  
smernice EC LVD 2006/95/EC  
Smernice EC EMV 2004/108/EC.

Harmonizované štandardy EU:

EN 60204-1:2006+A1; EN 60335-1:2007;  
EN 609-1:1999 + A1:2004 + A2:2009;  
EN 55014-1:2010; EN 55014-2:2009;  
EN 61000-3-2:2010; EN 61000-3-3:2009;

Prijavno mesto:

TÜV Rheinland,  
Sicherheit und Umweltschutz GmbH,  
51101 Köln

Miesto, dátum:

Ichenhausen, Nemecko, 05. 05. 2010



Podpis:

Za Werner Hartmann (Head of technical Innovation)

## Zaleca się:

- Nóż rozszczepiający jest częścią zużywalną, którą można naostrzyć, która może zostać zaostrzona w razie potrzeby.
- Zintegrowana obsługa oburęczna musi być łatwo dostępna. Od czasu do czasu, należy posmarować odpowiednie elementy kilkoma kroplami oleju.
- Powierzchnię utrzymywać w czystości.
- Szyny ślizgowe posmarować smarem.

## Deklaracja zgodności WE

Producent maszyny **scheppach Fabrikation von Holzbearbeitungsmaschinen GmbH**, Günzburger Str. 69, D-89335 Ichenhausen, niniejszym oświadcza, że poniżej opisana maszyna pod względem konstrukcyjnym oraz budowy, a także w wersji wprowadzonej przez nas do obrotu, spełnia wymagania niżej wymienionych dyrektyw WE.

W przypadku dokonania jakichkolwiek zmian w urządzeniu, niniejsza deklaracja traci ważność.

Pełnomocnik ds. dokumentacji: Werner Hartmann (Dyrektor ds. Innowacji Technicznych)

Oznaczenie maszyny:

**Łuparka hydrauliczna do łupania drewna**

Typ maszyny:

**HL450, Art.Nr. 5905201901**

Właściwe dyrektywy WE:

**Dyrektywa maszynowa WE 2006/42/WE,  
Dyrektywa niskonapięciowa WE 2006/95/EC  
Dyrektywa EMC UE 2004/108/WE.**

Zastosowano europejskie normy zharmonizowane:

**EN 60204-1:2006+A1; EN 60335-1:2007;  
EN 609-1:1999 + A1:2004 + A2:2009;  
EN 55014-1:2010; EN 55014-2:2009;  
EN 61000-3-2:2010; EN 61000-3-3:2009;**

Jednostka notyfikowana:

**TÜV Rheinland,  
Sicherheit und Umweltschutz GmbH,  
51101 Köln**

Miejsce, data:

**Ichenhausen, 05.05.2010**



Podpis:

**Werner Hartmann (HEAD OF TECHNICAL INNOVATION)**

Vysvětlivky k symbolům umístěným na výrobku

Noste pevnou obuv a pracovní rukavice!



Před spuštěním výrobek skontrolujte a případné vady odstraňte



Noste ochranné brýle



Pečlivě čtěte návod k obsluze



Použitý olej recyklujte



Před opravou nebo čistením stipáčku odpojte ze sítě



S výrobkem nemanipulujte pokud to není bezpečné



Pozor, pohyblivé části!



Nebezpečí poranění!



Dodržujte odstup!



Vysoké napětí! Smrtelné nebezpečí!



## Řešení závad

Závada	Možná příčina	Oprava
1. Motor se nenastartuje.	Zařízení ve stroji je automaticky zablokované kvůli přehřátí. Bezpečnostní opatření.	Kontaktujte odborníka na elektrická zařízení.
2. Štípačka nezpracovává dřevo.	a) Klacek je nesprávně nastaven. b) Velikost dřeva překračuje parametry dané pro tento výrobek. c) Klín je tupý. d) Ze stroje vytéká olej.	a) Přečtěte si sekci Obsluha a klacek nastavte podle pokynů. b) Dřevo uřežte, přizpůsobte požadavkům. c) Nabruste jej. d) Najděte místo, kde olej protéká, a kontaktujte prodejce.
3. Kovadlina se trhaně pohybuje, vydává nepřiměřený zvuk nebo vibruje.	Nedostatek oleje a přebytek vzduchu v hydraulickém systému.	Zkontrolujte hladinu oleje. Případně doplňte. Jestli problém neustává, kontaktujte prodejce.
4. Olej protéká kolem pístu válce nebo jiných částí.	a) Stlačený vzduch v systému. b) Západka není utažená před přepravou stroje. c) Šroub k vypuštění oleje je uvolněn. d) Ventil nebo těsnění hydraulického systému je opotřebované.	a) Povolte západku ventilu před uvedením výrobku do provozu. b) Západku dotáhněte. c) Dotáhněte jej. d) Kontaktujte prodejce.

Vysvětlivky k symbolům umístěným na výrobku

Noste pevnou obuv a pracovní rukavice!



Před spuštěním výrobek skontrolujte a případné vady odstraňte



Noste ochranné brýle



Pečlivě čtěte návod k obsluze



Použitý olej recyklujte



Před opravou nebo čistením stipáčku odpojte ze sítě



S výrobkem nemanipulujte pokud to není bezpečné



Pozor, pohyblivé části!



Nebezpečí poranění!



Dodržujte odstup!



Vysoké napětí! Nebezpečnost ohrožení života!



## Riešenie problémov

Problém	Možná příčina	Oprava
1. Motor sa nenašartuje.	Bezpečnostné zariadenie automaticky zablokovalo stroj kvôli prehriatiu.	Kontaktujte odborníka na elektrické zariadenia.
2. Štiepačka neštiepe.	a) Poleno je nesprávne založené. b) Veľkosť dreva prekračuje dovolené rozmery. c) Klin je tupý. d) Zo stroja vyteká olej.	a) Drevo založte podľa pokynov v tomto návode. b) Poleno skráťte, prispôbte požiadavkám. c) Nabrúste ho. d) Lokalizujte miesto, kde olej vyteká. Kontaktujte predajcu.
3. Nákovka sa pohybuje trhane, vydáva neprímeraný zvuk alebo vibruje.	Nedostatok oleja a prebytok vzduchu v hydraulickom systéme.	Skontrolujte hladinu oleja. Doplníte. Ak problém pretrváva, kontaktujte predajcu.
4. Olej preteká okolo piestu valca alebo iných častí.	a) Stlačený vzduch v systéme. b) Západka nebola dotiahnutá pred prepravou štiepačky. c) Skrutka na vypúšťanie oleja je uvoľnená. d) Ventil alebo tesnenie je opotrebované.	a) Povoľte západku pred tým, než stroj uvediete do prevádzky. b) Západku dotiahnite. c) Dotiahnite ju. d) Kontaktujte predajcu.

Legenda symboli znajdujących się na maszynie

Nosić obuwie robocze oraz rękawice!



Przed rozpoczęciem pracy należy sprawdzić, czy narzędzie do rozłupywania nie jest uszkodzone!



Przewody hydrauliczne, Włącznik/Wyłącznik  
Nosić okulary ochronne!



Przeczytać dokładnie instrukcję obsługi!



Pozbywać się starego oleju w sposób przyjazny dla środowiska!



Przed naprawą, czyszczeniem lub konserwacją wyłączyć wtyczkę sieciową urządzenia!



Nie dopuszczać do użytkowania maszyny bez nadzoru!



Uwaga! Ruchove części!



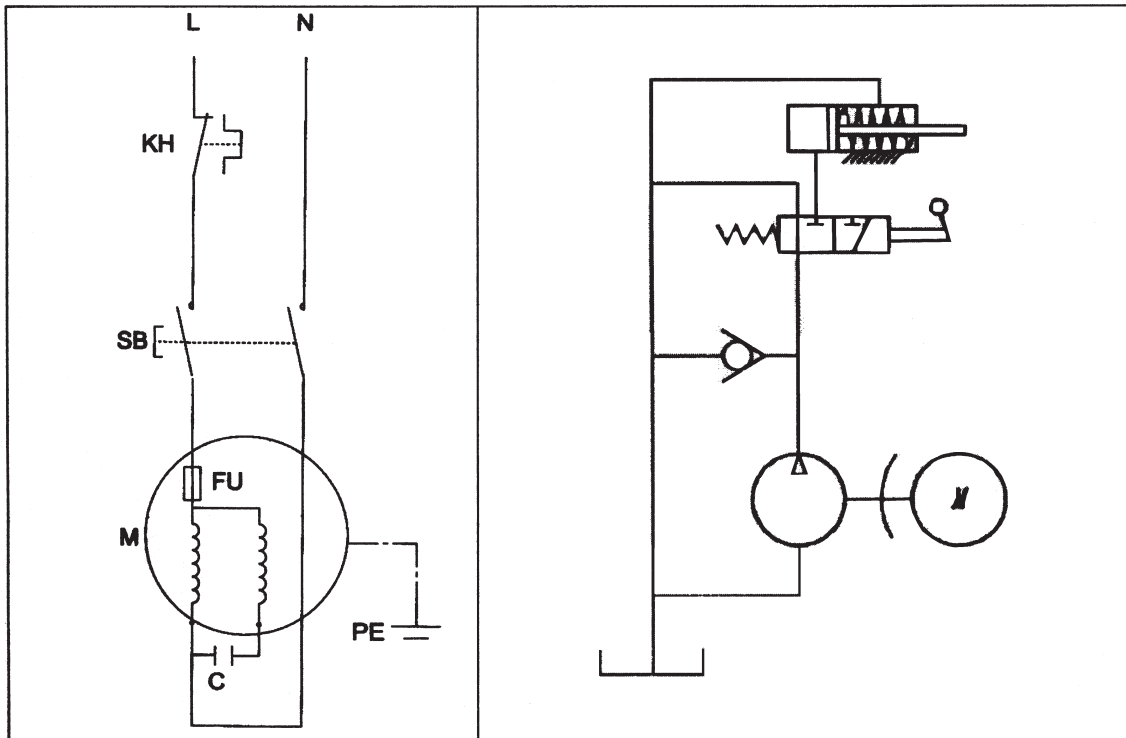
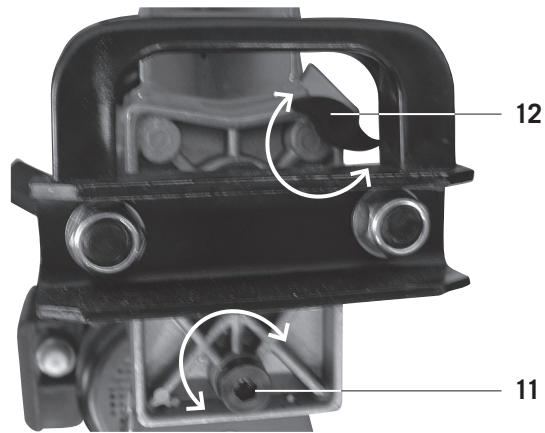
Nie sięgać do obszaru, w którym następuje rozszczepianie!  
Niebezpieczeństwo zranienia!



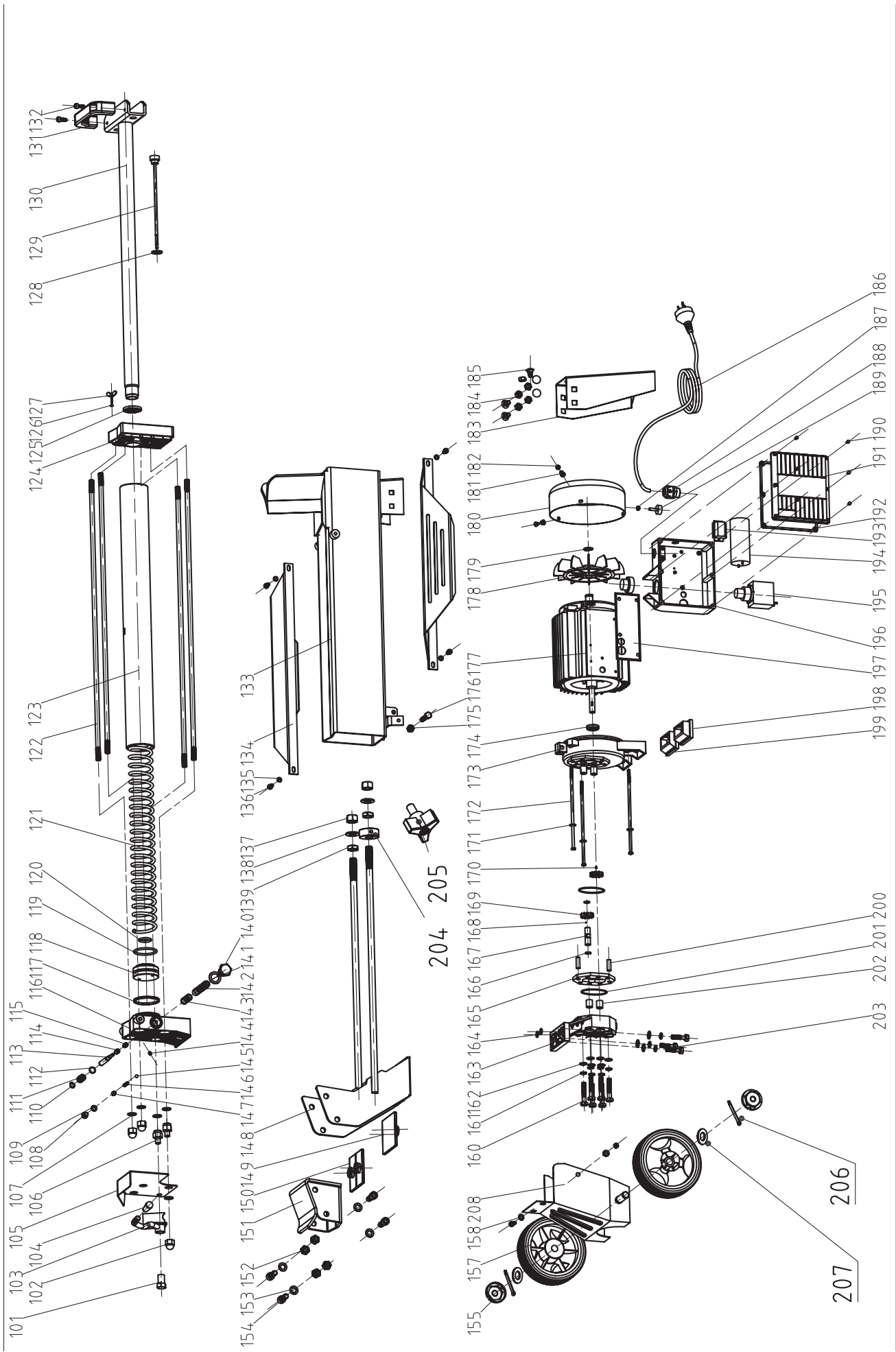
Uwaga! Urządzenie może być obsługiwane tylko przez jedną osobę!  
Zachować odpowiedni odstęp!



Problem	Możliwy powód	Rozwiązanie
1. Silnik samoczynnie zatrzymuje proces rozszczepiania	zostało uruchomione zabezpieczenie przed przepięciami Zabezpieczenie przed przepięciami zostało uruchomione	Wezwać elektryka
2. Kawałek drewna nie daje się rozszczepić	a) Maszyna nieprawidłowo załadowana b) Rozmiar przedmiotu rozszczepianego przekracza możliwości silnika c) Klin rozszczepiający jest tępy d) Wyciek oleju	a) Ułożyć prawidłowo przedmiot rozszczepiany, patrz: „Użytkowanie” b) Rozszczepiać tylko przedmioty odpowiedniej wielkości  c) Naostrzyć klin rozszczepiający d) Znaleźć nieszczelność, zadzwonić do przedstawiciela handlowego
3. Płyta dociskowa wibruje, powodując hałas	Brak oleju i nadmiar powietrza w systemie hydraulicznym	Sprawdzić poziom oleju, ew. uzupełnić olej, jeśli to koniecznie; w przeciwnym wypadku skontaktować się z przedstawicielem handlowym
4. Wyciek oleju na cylindrze lub w innych miejscach	a) Obecność pęcherzyków powietrza w systemie hydraulicznym podczas pracy urządzenia b) Śruba odpowietrzająca nie dokręcona przed transportem c) Niedokręcony korek spustowy oleju d) Uszkodzony zawór oleju lub uszczelki	a) Przed rozpoczęciem pracy kilkakrotnie przekręcić śrubę odpowietrzającą b) Przed transportem dobrze dokręcić śrubę odpowietrzającą c) Dokładnie dokręcić korek spustowy oleju d) Skontaktować się z przedstawicielem handlowym







## Garantie D

Offensichtliche Mängel sind innerhalb von 8 Tagen nach Erhalt der Ware anzudeuten, andernfalls verliert der Käufer sämtliche Ansprüche wegen solcher Mängel. Wir leisten Garantie für unsere Maschinen bei richtiger Behandlung auf die Dauer der gesetzlichen Gewährleistungsfrist ab Übergabe in der Weise, dass wir jedes Maschinenteil, das innerhalb dieser Zeit nachweisbar in Folge Material- oder Fertigungsfehler unbrauchbar werden sollte, kostenlos ersetzen. Für Teile, die wir nicht selbst herstellen, leisten wir nur insoweit Gewähr, als uns Gewährleistungsansprüche gegen die Vorlieferanten zustehen. Die Kosten für das Einsetzen der neuen Teile trägt der Käufer. Wandlungs- und Minderungsansprüche und sonstige Schadensersatzansprüche sind ausgeschlossen.

## Warranty

Apparent defects must be notified within 8 days from the receipt of the goods. Otherwise, the buyer's rights of claim due to such defects are invalidated. We guarantee for our machines in case of proper treatment for the time of the statutory warranty period from delivery in such a way that we replace any machine part free of charge which provably becomes unusable due to faulty material or defects of fabrication within such period of time. With respect to parts not manufactured by us we only warrant insofar as we are entitled to warranty claims against the upstream suppliers. The costs for the installation of the new parts shall be borne by the buyer. The cancellation of sale or the reduction of purchase price as well as any other claims for damages shall be excluded.

## Garantie FR

Des défauts visibles doivent être signalés au plus tard 8 jours après la réception de la marchandise, sans quoi l'acheteur perd tout droit à des redevances pour de tels défauts. Nous garantissons nos machines, dans la mesure où elles sont maniées correctement, pour la durée légale de garantie à compter de la remise dans ce sens que nous remplaçons gratuitement toute pièce de la machine devenue inutilisable durant cette période pour des raisons d'erreur de matériau ou de fabrication. Toutes pièces que nous ne fabriquons pas nous-mêmes ne sont garanties que si nous possédons des droits à la garantie vis-à-vis des fournisseurs respectifs. Les frais pour la mise en place des nouvelles pièces sont à la charge de l'acheteur. Tous droits à réhabilitation et toutes prétentions à diminutions ainsi que tous autres droits à l'indemnité sont exclus.

## Garanzia I

Vizi evidenti vanno segnalati entro 8 giorni dalla ricezione della merce, altrimenti decadono tutti i diritti dell'acquirente inerenti a vizi del genere. Appurato un impiego corretto da parte dell'acquirente, garantiamo per le nostre macchine per tutto il periodo legale di garanzia a decorrere dalla consegna in maniera tale che sostituiamo gratuitamente qualsiasi componente che entro tale periodo presenti dei vizi di materiale o di fabbricazione tali da renderlo inutilizzabile. Per componenti non fabbricati da noi garantiamo solo nella misura nella quale noi stessi possiamo rivendicare diritti a garanzia nei confronti dei nostri fornitori. Le spese per il montaggio dei componenti nuovi sono a carico dell'acquirente. Sono escluse pretese di risoluzione per vizi, di riduzione o ulteriori pretese di risarcimento danni.

## Garantie NL

Zichtbare gebreken moeten binnen de 8 dagen na ontvangst van de goederen worden gemeld, zo niet verliest de verkoper elke aanspraak op grond van deze gebreken. Onze machines worden geleverd met een garantie voor de duur van de wettelijke garantietermijn. Deze termijn gaat in vanaf het moment dat de koper de machine ontvangt. De garantie houdt in dat wij elk onderdeel van de machine dat binnen de garantietermijn aantoonbaar onbruikbaar wordt als gevolg van materiaal- of productiefouten, kosteloos vervangen. De garantie vervalt echter bij verkeerd gebruik of verkeerde behandeling van de machine. Voor onderdelen die wij niet zelf produceren, geven wij enkel de garantie die wij zelf krijgen van de oorspronkelijke leverancier. De kosten voor de montage van nieuwe onderdelen vallen ten laste van de koper. Eisen tot het aanbrengen van veranderingen of het toestaan van een korting en overige schadeloosstellingsclaims zijn uitgesloten.

## Takuu SE

Ilmeisistä puutteista tulee ilmoittaa kahdeksan päivän kuluessa tavarasta vastaanottamisesta. Muutoin ostaja ei voi vaatia korvausta ko. puutteista. Annamme takuun oikein käsitellyille koneillemme lakisääteiseksi takuujaksi tavarantuoksesta alkaen siten, että vaihdamme korvauksetta minkä tahansa koneosan, joka osoittautuu tämän ajan kuluessa käyttökelvottomaksi raaka-aine- tai valmistusvirheestä johtuen. Osille, joita emme valmista itse, annamme takuun vain mikäli osien toimittaja on antanut niistä takuun meille. Uusien osien asennuskustannukset maksaa ostaja. Purku- ja vähennysvaatimukset ja muut vahingonkorvausvaatimukset eivät tule kysymykseen.

## Garanti NO

På denne maskinen gir vi 24 måneders garanti. Garantien omfatter materiel eller fabrikkasjonsfeil. Deler med feil blir erstattet uten omkostninger. Selve utskiftningen må kunden selv utføre. Vi overtar kun garanti for originale Scheppach deler. Garantien omfatter ikke: Slidedeler. Transportskader. Skader forårsaket av ukyndig eller uforsiktig bruk. Garantikrav blir bare imøttekommet såfremt reparasjoner ikke er utført av tredje person.

## Garanti DK

På denne maskine yder vi Dem 24 måneders garanti. Garantien dækker udelukkende materiale- eller fabrikkationsfejl. Defekte dele erstattes uden omkostninger, udskiftningen af delene foretages af kunden. Vi yder kun garanti for originale Scheppach-dele. Garantien dækker ikke: Transportskader, sliddele, skader p.g.a. ukorrekt behandling eller manglende overholdelse af driftsvejledningen. Endvidere kan garantikravet kun gøres gældende for maskiner, hvor der ikke er foretaget reparationer gennem tredjepart.

## Garantía

Los defectos evidentes deberán ser notificados dentro de 8 días después de haber recibido la mercancía, de lo contrario el comprador pierde todos los derechos sobre tales defectos. Garantizamos nuestras máquinas en caso de manipulación correcta durante el plazo de garantía legal a partir de la entrega. Sustituiremos gratuitamente toda pieza de la máquina que dentro de este plazo se torne inútil a causa de fallas de material o de fabricación. Las piezas que no son fabricadas por nosotros mismos serán garantizadas hasta el punto que nos corresponda garantía del suministrador anterior.

Los costes por la colocación de piezas nuevas recaen sobre el comprador. Están excluidos derechos por modificaciones, aminoraciones y otros derechos de indemnización por daños y perjuicios.

## Záruka SK

Zrejme vady musia byť predstavené v priebehu 8 dni po obdržaní tovaru, ináč zákazník stratí všetky nároky týkajúce sa takejto vady. Ponúkame záruku na naše aparaty, ktoré sú správne používané počas zákonného termínu záruky tak, že bezplatne vymeníme každú časť aparátu, ktorá sa v priebehu tohto času môže stať dokázateľne nefunkčnou dôsledkom materiálnej či výrobnéj vady. Na časti ktoré sami nevyrobíme, poskytujeme záruku iba v rozsahu, v ktorom nám prísluší nárok na záručné plnenie k subdodávateľovi. Za trovy týkajúce sa inštalácie novej súčiastky je zodpovedný zákazník. Nárok na výmenu tovaru, na zľavu a iné nároky na nahradenie škody sú vylúčené.

## Záruka CZ

Viditelné závady je nutno oznámit do 8 dnů po obdržení zboží, v opačném případě ztrácí kupující veškeré nároky na náhradu za závady tohoto druhu. Záruku u našich strojů poskytujeme při správném zacházení po zákonnou dobu záruční lhůty od předání tím způsobem, že každý díl stroje, který se v této době stal nepoužitelným prokazatelně v důsledku závad materiálu nebo výroby, bezplatně vyměníme. Za díly, které my sami nevyrobíme, ručíme jen do té míry, jak nám přináleží nároky na záruku vůči subdodávatelům. Náklady za montáž nových dílů nese kupující. Nároky na zrušení a snížení kupní ceny a ostatní nároky na náhradu škod jsou vyloučeny.

## Garantîe RO

Defecțiunile constatate trebuie notificate în 8 zile de la primirea bunurilor. În caz contrar, drepturile cumpărătorului referitoare la aceste defecte sunt invalidate. Garantăm că pentru mașinile noastre, în cazul unei exploatare corespunzătoare pe durata perioadei de garanție, înlocuim, gratuit, orice piesă care prezintă defect de fabricație sau al materialului. În ceea ce privește piesele care nu au fost produse de noi, putem garanta doar înaintarea reclamațiilor către producători. Costurile pentru montarea pieselor noi vor fi suportate de cumpărător. Anularea vânzării sau scăderea prețului de achiziție, precum și orice alte reclamații privind defectele vor fi excluse.

<b>Händler:</b> <b>Dealer:</b> <b>Vendeur:</b> <b>Rivenditore:</b> <b>Handelaar:</b> <b>Comerciante:</b> <b>Revendedor:</b> <b>Återförsäljare:</b> <b>Myyjä:</b> <b>Förhandler:</b> <b>Forhandler:</b> <b>Trgovec:</b>	<b>Gerätetype:</b> <b>Appliance type:</b> <b>Type d'appareil:</b> <b>Tipo d'apparecchio:</b> <b>Type:</b> <b>Tipo di máquina:</b>	<b>Tipo de aparelho:</b> <b>Maskin typ:</b> <b>Kone:</b> <b>Apparat type:</b> <b>Maskintype:</b> <b>Tip naprave:</b>
	<b>Gerätenummer:</b> <b>Serial number:</b> <b>Numéro de l'appareil:</b> <b>N. dell'apparecchio:</b> <b>Nummer:</b> <b>Número de la máquina:</b>	<b>Número do aparelho:</b> <b>Maskin nr:</b> <b>Koneen numero:</b> <b>Apparat number:</b> <b>Maskinnummer:</b> <b>Serijska številka:</b>