

nature  
7



## 569612 BASE

Aroma difuzér

Aroma-Diffuser

Aroma Diffuser

Difusor aromático

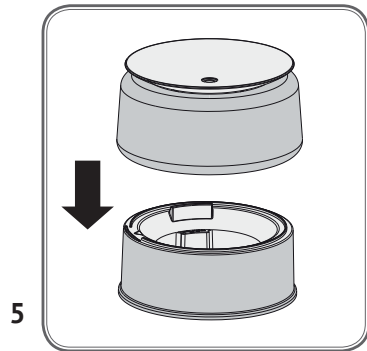
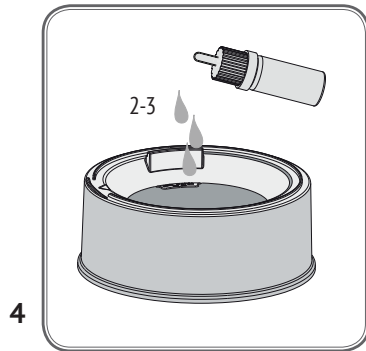
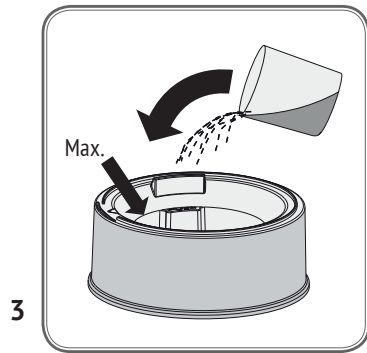
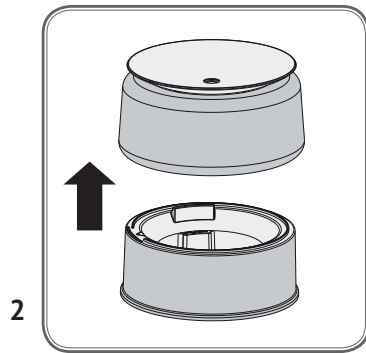
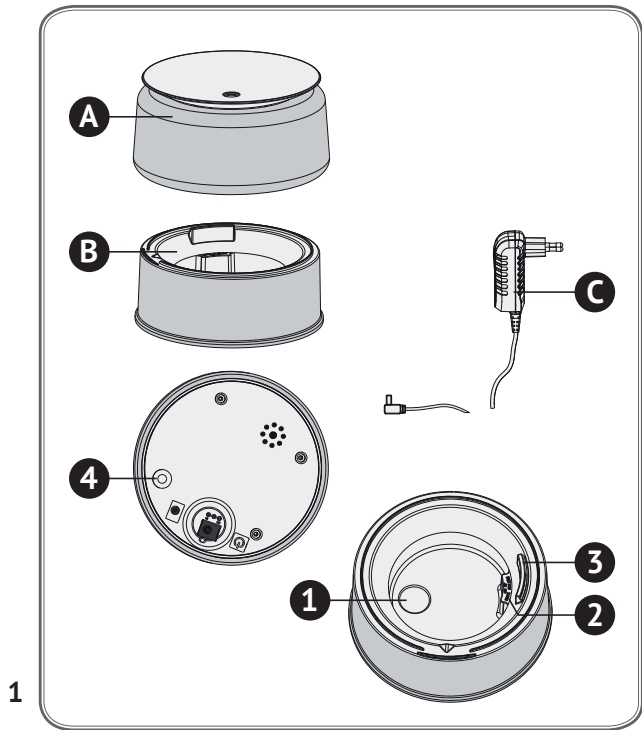
Diffuseur d'huiles essentielles

Aroma párologtató

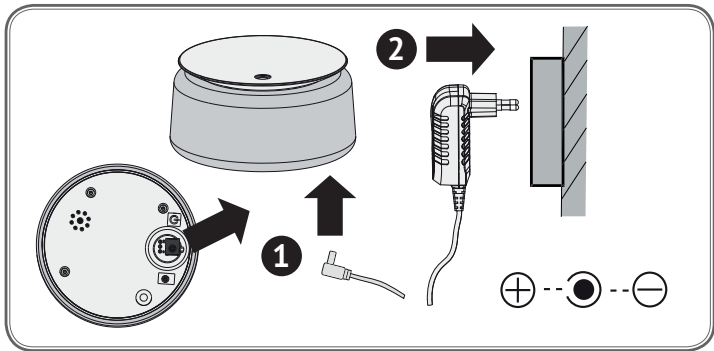
Aroma dyfuzor

Aróma difúzor

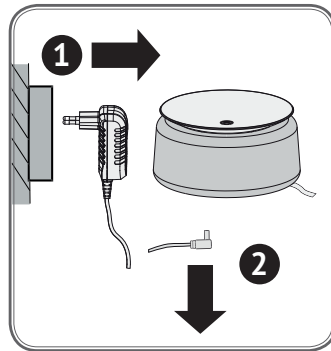
- CZ** Původní návod k použití
- DE** Übersetzung der ursprünglichen Bedienungsanleitung
- GB** Translation of original user's manual
- ES** Traducción del manual original para su uso
- FR** Traduction des instructions d'origine pour une utilisation
- HU** Az eredeti használati utasítás fordítása
- PL** Tłumaczenie oryginalnej instrukcji obsługi
- SK** Preklad pôvodného návodu na použitie



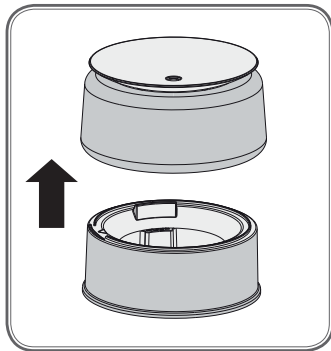
6



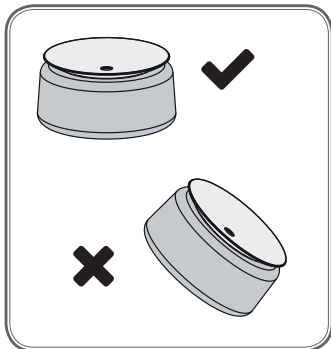
9



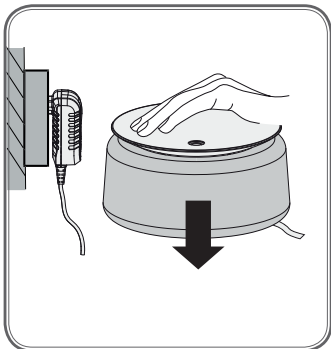
10



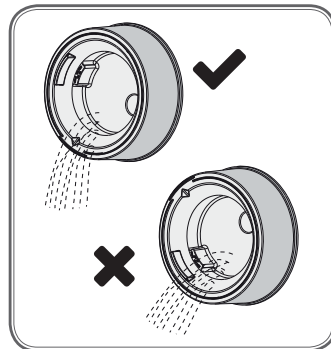
7



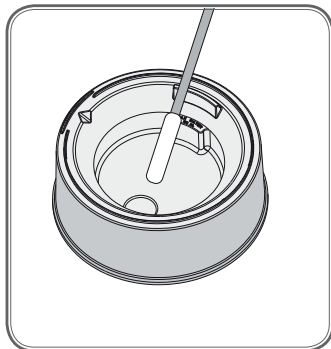
8



11



12





## Obsah

### Úvod

- I. Charakteristika – funkce přístroje
- II. Technická specifikace
- III. Příprava k použití
- IV. Údržba
- V. Odstraňování problémů
- VI. Bezpečnostní pokyny

## Úvod

Vážený zákazníku,

děkujeme za důvěru, kterou jste projevili značce Nature7® zakoupením tohoto výrobku.

Výrobek byl podroben testům spolehlivosti, bezpečnosti a kvality předepsaných normami a předpisy Evropské unie.

S jakýmkoli dotazy se obraťte na:



[info@madalbal.cz](mailto:info@madalbal.cz)  
tel.: +420 577 599 777  
[www.nature7.cz](http://www.nature7.cz)

**Výrobce:** Madal Bal a. s.,  
Průmyslová zóna  
Přítulky 244, 76001 Zlín, ČR.

**Datum vydání:** 12/6/2020

## I. Charakteristika – funkce přístroje

- Aroma difuzér „**BASE**“ je určen k vytváření mlhy z vody s příměsí několika kapek esenciálního oleje prostřednictvím ultrazvukových vibrací. Aroma difuzér tak nalézá uplatnění při **aromaterapii**, lze jej užít pro **dezinfekci prostoru** s použitím esenciálních olejů s dezinfekčními účinky nebo jen k **provonění** interiéru Vaším oblíbeným esenciálním olejem.
- Při použití jen s čistou vodou bez esenciálního oleje lze aroma difuzér použít jako **zvlhčovač vzduchu**.
- Aroma difuzér nesmí být použit s vodou obsahující sůl, např. s Vincentkou či mořskou vodou z důvodu korozivních účinků na rozprašovací zařízení.
- Na plochu aroma difuzéru lze umístit dekorativní předměty a díky pěknému provedení a relaxačnímu světlu lze aroma difuzér použít také jako doplněk Vašeho moderního interiéru.



Mění barvy.



Lze nastavit jen jednu barvu.



Možnost vypnutí světla a použití jen aroma difuzéru bez světla.



Funkce automatického vypnutí, pokud se voda spotřebojuje.

## II. Technická specifikace

Označení modelu  
**Nature7® 569612**

Objem vody  
~ 100 ml

Tvorba mlhy  
~ 15 ml/h

Napájecí napětí, proud, příkon  
24V/0,5A DC, 12 W

Rozměr  
Ø 17,2 × 9,0 cm

Hmotnost  
600 g

### Popis částí (obr. 1)

- A. Horní kryt
  - B. Zásobník na vodu
  - C. Napájecí AC/DC adaptér
1. Keramický kotouč (rozprašovací zařízení)
  2. Značka maximálního množství vody
  3. Ventilační otvor
  4. Ovládací tlačítko

## III. Příprava k použití

### DŮLEŽITÉ INFORMACE KE KROKŮM PŘÍPRAVY AROMA DIFUZÉRU K POUŽITÍ

#### Ad krok 1

Aroma difuzér postavte na pevnou rovnou plochu a sejměte z něj kryt. POZOR, při manipulaci s krytem buďte opatrní, protože je křehký.

#### Ad krok 2

Do nádobky nalijte čistou čerstvou vodu z vodovodu- max. však po rýsku (cca 100 ml). Používejte pouze čistou čerstvou vodu z vodovodu. Před zapnutím aroma difuzéru nechte vodu chvíli odstát, aby z ní vyprchal chlór. Používaná voda by neměla být příliš tvrdá.

#### Ad krok 5-6

DC konektor napájecího kabelu zasuňte do zásuvky vespod aroma difuzéru a nasměrujte jej tak, aby napájecí kabel nevedl přes ovládací spínač, jinak nebude aroma difuzér správně stát na podložce a nebude jej možné ovládat stisknutím krytu.

#### KROK 1

Sejměte kryt aroma difuzéru (obr. 2).

#### KROK 2

Do zásobníku nalijte vodu (max. cca 100 ml) (obr. 3).

NEDOPLŇUJTE VODU NAD ZNAČKU MAX. MNOŽSTVÍ VODY.

#### KROK 3

Do vody přidejte 2-3 kapky esenciálního oleje (obr. 4).

#### KROK 4

Kryt nasadte zpět na aroma difuzér. (obr. 5).

## KROK 5-6

Aroma difuzér připojte ke zdroji napětí a polohu kabelu upravte tak, aby nevedl přes ovládací tlačítko (obr. 6).

### ⚠ UPOZORNĚNÍ

Aroma difuzér za provozu nenaklánejte a nevylévejte z něj vodu (obr. 7).

## KROK 7

Aroma difuzér zapněte stlačením horního krytu tak, aby došlo k slyšitelnému zapnutí ovládacího tlačítka. Provozní režim můžete měnit stlačením horního krytu (obr. 8).

Aroma difuzér zapněte šetrným stlačením horního krytu směrem dolů, aby došlo k slyšitelnému stisknutí ovládacího tlačítka vespod přístroje. Provozní režim dle níže uvedené tabulky můžete změnit opětovným stlačením horního krytu.

Počet stisknutí	Tvorba mlhy	Světlo/barvy
①	Stav	Stav
Jednou	Zapnuto	Změna barev
Dvakrát	Zapnuto	Neměnná barva
Třikrát	Zapnuto	Vypnuto
Čtyřikrát	Vypnuto	Vypnuto

## IV. Údržba

### KROK 1-2

Před údržbou nejprve odpojte síťový adaptér od zdroje el. proudu a poté DC konektor od aroma difuzéru (obr. 9).

### KROK 3

Sejměte kryt (obr. 10).

### KROK 4

Z nádoby aroma difuzéru vylijte všechnu vodu (obr. 11).

### ⚠ UPOZORNĚNÍ

Vodu z nádoby nevylévejte přes ventilační otvor či přes výstup mlhy v krytu.

### KROK 5

Po vylití vody nádobku aroma difuzéru vytřete dosucha prostředkem osobní hygieny (obr. 12).

Pokud je v nádobce vodní kámen, navlhčenou textilií prostředkem na vodní kámen (např. roztokem potravinářské kyseliny citrónové) nádobku vytřete. Čistící prostředek nesmí být naléván do nádoby aroma difuzéru. Následně nádobku několikrát naplňte čistou vodou a vytřete dosucha.

## V. Odstraňování problémů

Problém	Možná příčina	Odstranění problému
Netvoří se mlha.	Napájecí AC/DC adaptér není připojen ke zdroji napájení nebo není kabel řádně připojen k přístroji a nebo není napětí v síti.	Zkontrolujte připojení k síti a k aroma difuzéru a přítomnost napětí v síti.
	V zásobníku není dostatečné množství vody.	Do zásobníku nalijte potřebné množství vody.
	V nádobce je více než max. povolené množství vody.	Přebytečnou vodu vylijte.
	Výstup mlhy v krytu je neprůchozí.	Výstup mlhy vyčistěte (zprůchodněte).
	Keramický kotouč se opotřebovuje asi po 3 000 provozních hodinách.	Nezbytná náhrada.

### ZÁRUČNÍ DOBA (PRÁVA Z VADNÉHO PLNĚNÍ)

- Na výrobek se vztahuje záruka (odpovědnost za vady) 2 roky od data prodeje. Požádá-li o to kupující, je prodávající povinen kupujícímu poskytnout záruční podmínky (práva z vadného plnění) v písemné formě dle zákona.
- V případě potřeby záruční opravy výrobku se obraťte na obchodníka, u kterého jste výrobek zakoupili a který zajistí opravu v autorizovaném servisu značky Nature7®. Pro pozáruční opravu se obraťte přímo na autorizovaný servis značky Nature7® (Madal Bal a.s., Letovská 532, 199 00 Praha Letňany, tel.: +420 222 745 130).

## VI. Bezpečnostní pokyny

### Bezpečnostní pokyny pro aroma difuzér a napájecí adaptér

- Před plněním, sestavováním nebo čištěním aroma difuzéru vidlici napájecího adaptéru odpojte ze zásuvky.
- Před připojením napájecího adaptéru ke zdroji el. proudu adaptér nejprve zkontrolujte, zda nemá poškozený plastový ochranný kryt, poškozenou či deformovanou zásuvkovou vidlici. Poškozený adaptér nepoužívejte a zajistěte jeho náhradu za originální bezvadný kus dodávaný výrobcem prostřednictvím prodávajícího nebo se obraťte na autorizovaný servis (kontakty viz úvod návodu k použití).
- Před připojením napájecího adaptéru ke zdroji el. proudu nejprve ověřte, zda napětí a frekvenci uvedené na štítku adaptéru. Adaptér je možné používat v uvedeném rozsahu napětí a při uvedených frekvencích.
- Pro napájení přístroje používejte pouze k tomu dodávaný adaptér. Použití adaptéru s jinými výstupními parametry by mohlo vést k požáru.
- Zamezte používání přístroje osobám (včetně dětí), jimž fyzická, smyslová nebo mentální neschopnost či nedostatek zkušeností a znalostí zabraňuje v bezpečném používání spotřebiče bez dozoru nebo poučení. Děti si se spotřebičem nesmějí hrát. Obecně se nebere v úvahu používání přístroje velmi malými dětmi (věk 0-3 roky včetně) a používání mladšími dětmi bez dozoru (věk nad 3 roky a pod 8 let). Připouští se, že těžce hendikepovaní lidé mohou mít potřeby mimo úroveň stanovenou touto normou (EN 60335-2-98).
- Aromadifuzér používejte pouze k účelům, ke kterým je určen. Neupravujte jej pro jiný účel použití.

- Příklad je určen pouze pro čistou vodu s esenciálním olejem nebo bez něho. Použití jiných kapalin je nepřipustné.
- Používání přístroje by se měla věnovat pozornost, protože produkuje vodní páru.
- Při používání aroma difuzéru je nutné si uvědomit, že vysoké hodnoty vlhkosti mohou podporovat růst biologických organismů v životním prostředí (např. tvorba plísní apod.).
- Nedovolte, aby se oblast kolem zvlhčovače stala vlhkou nebo mokrou. Pokud nastane orosení, přepněte zvlhčovač na nižší výkon. Pokud není možné výkon zvlhčovače snížit, zvlhčovač použijte přerušovaně. Nedovolte, aby se savé materiály takové jako koberec, záclony, závěsy nebo ubrusy staly vlhkými.
- Nikdy nenechávejte vodu v nádržce, když se spotřebič nepoužívá.

- Před uložením zvlhčovač vyprázdněte a vyčistěte. Před dalším použitím zvlhčovač vyčistěte.

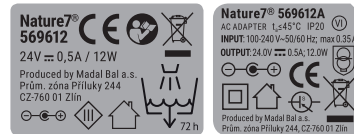
### ⚠ VÝSTRAHA

- Mikroorganismy, které mohou být přítomné ve vodě nebo v prostředí, kde se spotřebič používá, nebo je uložen, se mohou v nádržce na vodu pomnožit a při rozptýlení do vzduchu mohou způsobit vážná zdravotní rizika, není-li voda měněna a nádržka pravidelně každé 3 dny správně čištěna.



Každý třetí den vyprázdněte a znovunaplňte nádržku. Před naplněním ji vyčistěte vodou z vodovodu nebo čistícími prostředky, pokud je požaduje výrobce. Odstraňte případný vodní kámen, usazeniny nebo povlak, který se vytvořil na stěnách nádržky nebo na vnitřních površích a všechny povrchy do sucha otřete.

## VÝZNAM ZNAČENÍ



Symbol	Význam
	Stejnoseměrné/střídavé napětí (proud).
V/A	Jednotka napětí volt/jednotka proudu ampér.
	Odpovídá příslušným harmonizačním právním předpisům EU.
	Před použitím si přečtěte návod k použití spotřebiče.
	Zařízení třídy ochrany III.
	Polarita konektoru pro napájení stejnosměrným proudem.
	Spotřebič určený k použití pouze v interiéru. Chraňte jej před deštěm a vysokou vlhkostí.

	Zařízení třídy ochrany II.
	SMPS (impulzně řízený napájecí zdroj)
	SMPS (impulzně řízený napájecí zdroj) obsahující bezpečnostní ochranný transformátor odolný proti zkratu.
IP XY	Číslo IP
$t_a$	Jmenovitá teplota okolí.
VI	Úroveň účinnosti.
	Nepoužitelný výrobek nevyhazujte do směsného odpadu, ale odevzdejte jej do zpětného sběru elektroodpadu. Bližší informace o podmínkách sběru obdržíte u prodávajícího nebo na obecním úřadě.



## Inhalt

### Einleitung

- I. Beschreibung der Funktion des Geräts
- II. Technische Spezifikation
- III. Vorbereitung zur Anwendung
- IV. Wartung
- V. Problembeseitigung
- VI. Sicherheitshinweise

## Einleitung

Sehr geehrter Kunde,

wir bedanken uns für Ihr Vertrauen, dass Sie der Marke Nature7® durch den Kauf dieses Produktes geschenkt haben.

Das Produkt wurde Zuverlässigkeits-, Sicherheits- und Qualitätstests unterzogen, die durch Normen und Vorschriften der Europäischen Union vorgeschrieben werden.

Bei jeglichen Fragen wenden Sie sich bitte an:



**info@madalbal.cz**  
**Tel.: +420 577 599 777**  
**www.nature7.cz**

**Hersteller:** Madal Bal a. s.  
 Průmyslová zóna Přiluky 244  
 76001 Zlín  
 Tschechische Republik

**Herausgegeben am:** 12/6/2020

## I. Beschreibung – der Funktion des Geräts

- Der Aroma Diffuser „**BASE**“ vernebelt Wasser mit Beimischung von einigen Tropfen Essenzöl durch Ultraschallvibration. Der Aroma Diffuser kann so für die **Aromatherapie** angewandt werden, er kann für die **Desinfektion des Raums** durch Benutzung von Essenzölen mit Desinfektionswirkung genutzt werden oder nur zur Verbreitung des **Dufts** Ihres Lieblings-Essenzöl in Ihren Räumen dienen.
- Bei der Verwendung nur mit reinem Wasser ohne Essenzöl kann der Aroma Diffuser als **Luftbefeuchter** dienen.
- Der Aroma Diffuser darf nicht mit Wasser betrieben werden, das Salz enthält, z .B. Mineralwasser Vincentka oder Meerwasser, da dies die Verstäubungsvorrichtung korrodiert.

- Auf die Fläche des Aroma Diffusers können auch Dekorationsgegenstände gelegt werden. Mit seiner anspruchsvollen Ausführung und dem Relaxationsslicht kann der Aroma Diffuser auch als Design Element in Ihrer modernen Wohnausstattung genutzt werden.



Ändert die Farbe.



Es kann nur eine Farbe eingestellt werden.



Die Lampe kann ausgeschaltet werden und der Aroma Diffuser ohne Licht betrieben werden.



Funktion der automatischen Ausschaltung, wenn das Wasser aufgebraucht ist.

## II. Technische Spezifikation

Bezeichnung des Modells

**Nature7® 569612**

Wasservolumen

100 ml

Nebelbildung

~ 15 ml/h

Eingangsspannung, Stromstärke, Leistungsbedarf

24V/0,5A DC, 12 W

Abmessungen

Ø 17,2 × 9,0 cm

Gewicht

600 g

### Beschreibung der Teile (Abb. 1)

- A. Obere Abdeckung
  - B. Wasserbehälter
  - C. Netzteil AC/DC
- 
1. Keramikscheibe (Verstäubungsvorrichtung)
  2. Marke für den Maximalstand des Wassers
  3. Ventilationsöffnung
  4. Bedientaste

## III. Vorbereitung zur Anwendung

### WICHTIGE INFORMATIONEN ZUR VORBEREITUNG DES AROMA DIFFUSERS ZUR INBETRIEBNAHME

#### Zu Schritt 1

Stellen Sie den Aroma Diffuser auf eine feste gerade Fläche und nehmen Sie die Abdeckung ab. **ACHTUNG**, gehen Sie mit der zerbrechlichen Abdeckung vorsichtig um.

#### Zu Schritt 2

Füllen Sie sauberes frisches Leitungswasser bis max. zur Marke ein (ca. 100 ml). Verwenden Sie nur sauberes frisches Leitungswasser. Vor Einschalten des Aroma Diffusers lassen Sie das Wasser etwas abstehen, damit das Chlor entweichen kann. Das verwendete Wasser darf nicht zu hart sein.

#### Zu Schritt 5-6

Stecken Sie den DC-Stecker des Stromversorgungskabels von unten in die Buchse des Aroma Diffusers ein und drehen Sie das Stromversorgungskabel so, dass es

nicht über den Bedienungsschalter führt, anderenfalls wird der Aroma Diffuser nicht richtig auf der Unterlage stehen und dieser kann nicht durch Drücken der Abdeckung bedient werden.

#### SCHRITT 1

Nehmen Sie die Abdeckung des Aroma Diffusers ab (**Abb. 2**).

#### SCHRITT 2

Gießen Sie Wasser in den Behälter (max. ca 100 ml) (**Abb. 3**).

**GIESSEN SIE DAS WASSER NICHT BIS ÜBER DIE MARKE FÜR DIE HÖCHSTMENGE AN WASSER EIN.**

#### SCHRITT 3

Geben Sie 2-3 Tropfen Essenzöl in das Wasser (**Abb. 4**).

#### SCHRITT 4

Setzen Sie die Abdeckung wieder auf den Aroma Diffuser. (Abb. 5).

#### SCHRITT 5-6

Schließen Sie den Aroma Diffuser an die Stromquelle an und drehen Sie das Stromversorgungskabel so, dass es nicht über den Bedienungsschalter führt (Abb. 6).

#### ⚠ HINWEIS

**Kippen Sie den Aroma Diffuser während des Betriebs nicht an und gießen Sie kein Wasser aus (Abb. 7).**

#### SCHRITT 7

Den Aroma Diffuser schalten Sie durch Niederdrücken der oberen Abdeckung ein, bis der Bedienungsschalter hörbar einrastet. Den Betriebsmodus können Sie durch Drücken der oberen Abdeckung ändern (Abb. 8).

Den Aroma Diffuser schalten Sie durch vorsichtiges Niederdrücken der oberen Abdeckung ein, bis der Drücker an der Unterseite des Geräts hörbar einrastet. Den Betriebsmodus gemäß der unten angeführten Tabelle können Sie durch wiederholtes Drücken der oberen Abdeckung ändern.

Anzahl des Drückens	Nebelbildung	Licht/Farben
①	Zustand	Zustand
Einmal	Ein	Änderung der Farben
Zweimal	Ein	konstante Farbe
Dreimal	Ein	Aus
Viermal	Aus	Aus

## IV. Wartung

#### SCHRITT 1-2

Vor einer Wartung schalten Sie zunächst das Netzteil von der Stromversorgung und dann den DC-Stecker vom Aroma Diffuser ab (Abb. 9).

#### SCHRITT 3

Nehmen Sie die Abdeckung ab (Abb. 10).

#### SCHRITT 4

Gießen Sie alles Wasser aus dem Behälter des Aroma Diffusers aus (Abb. 11).

#### ⚠ HINWEIS

**Gießen Sie das Wasser nicht über die Ventilationsöffnung oder den Ausgang für den Nebel in der Abdeckung aus.**

#### SCHRITT 5

Nach der Entleerung des Wasserbehälters des Aroma Diffusers wischen Sie diesen mit einem Lappen trocken (Abb. 12).

Wenn sich im Wasserbehälter Kesselstein gebildet hat, wischen Sie mit einem angefeuchteten Lappen mit einem Mittel für Kesselstein (z.B. mit einer Lösung von Lebensmittel-Zitronensäure) den Behälter aus. Das Reinigungsmittel darf nicht in den Wasserbehälter des Aroma Diffusers gegossen werden. Füllen Sie den Wasserbehälter anschließend mehrmals mit sauberem Wasser und wischen Sie ihn trocken.

## V. Problembeseitigung

Problem	Mögliche Ursache	Problembeseitigung
Es wird kein Nebel gebildet.	Das Netzteil AC/DC ist nicht an die Stromquelle angeschlossen oder das Kabel ist nicht ordentlich an das Gerät angeschlossen oder es ist keine Spannung im Netz.	Kontrollieren Sie den Anschluss ans Netz und an den Aroma Diffuser und die Spannung in der Stromquelle.
	Im Behälter ist nicht genug Wasser.	Gießen Sie das nötige Wasser in den Behälter.
	Im Behälter ist mehr als das erlaubte Wasser.	Gießen Sie das überflüssige Wasser aus.
	Der Nebelaustritt in der Abdeckung ist undurchgehbares.	Nebelausgang reinigen (durchlässig machen).
	Die Keramikscheibe nutzt sich in etwa 3 000 Betriebsstunden ab.	Ersetzung notwendig.

### GARANTIEFRIST (GEWÄHRLEISTUNG)

- **Auf das Produkt bezieht sich eine Garantie (Haftung für Mängel) in der Länge von 2 Jahre ab Kaufdatum. Sofern es der Käufer verlangt, ist der Verkäufer verpflichtet, dem Käufer die Garantiebedingungen (Rechte bei mangelhafter Leistung) in Schriftform laut Gesetz zu gewähren.**
- Zwecks einer Garantiereparatur wenden Sie sich an den Händler, bei dem

Sie das Produkt gekauft haben, der eine Reparatur in einer autorisierten Servicewerkstatt der Marke **Nature7®** sicherstellt. Für Reparaturen nach Auslaufen der Garantiefrist wenden Sie sich direkt an den autorisierten Service der Marke **Nature7®** (Madal Bal a.s., Letovská 532, 199 00 Praha Letňany, Tel.:c +420 222 745 130).

## VI. Sicherheitshinweise

### Sicherheitshinweise für den Aroma Diffuser und das Netzteil

- Vor der Füllung, der Zusammenstellung oder der Reinigung des Aroma Diffusers ziehen Sie den Stecker des Netzteils aus der Steckdose.
- Vor dem Anschluss des Netzteils an das Stromnetz kontrollieren Sie zunächst, ob die Plastikabdeckung und der Netzstecker unbeschädigt sind. Verwenden Sie ein beschädigtes Netzteil nicht mehr und tauschen Sie dieses gegen einen vom Hersteller über den Verkäufer gelieferten mangelfreien Originalersatz aus oder wenden Sie sich an den autorisierten Service (Kontaktangaben siehe die Einleitung der Benutzungsanleitung).
- Vor dem Anschluss des Netzteils an das Stromnetz kontrollieren Sie, ob die Steckdose dem auf dem Schild des Netzteils angegebenen Spannungsbereich und der Frequenz entspricht. Das Netzteil kann nur in dem angeführten Spannungsbereich und bei den angegebenen Frequenzen genutzt werden.

- Zum Speisen vom Gerät benutzen Sie nur den mitgelieferten Adapter. Die Verwendung eines Adapters mit abweichenden Ausgangsparametern könnte einen Brand verursachen.
- Verhindern Sie die Benutzung des Gerätes durch Personen (inklusive Kinder), denen ihre körperliche, sensorische oder geistige Unfähigkeit oder Mangel an ausreichenden Erfahrungen und Kenntnissen keine sichere Anwendung des Gerätes ohne Aufsicht oder Belehrung ermöglichen. Kinder dürfen nicht mit dem Gerät spielen. Im Allgemeinen wird die Verwendung des Geräts durch sehr kleine Kinder (einschließlich 0-3 Jahre) und die unbeaufsichtigte Verwendung durch jüngere Kinder (Alter über 3 Jahre unter 8 Jahre) nicht berücksichtigt. Es wird anerkannt, dass schwerbehinderte Menschen möglicherweise Bedürfnisse haben, die über die in dieser Norm festgelegten Standards (EN 60335-2-98) hinausgehen.
- Benutzen Sie den Aroma-Diffusor nur zu Zwecken, zu denen er bestimmt ist. Das Gerät darf nicht zu anderen Nutzungszwecken modifiziert werden.

- Das Gerät ist nur für sauberes Wasser mit oder ohne ätherischen Ölen bestimmt. Die Verwendung anderer Flüssigkeiten ist unzulässig.
- Der Anwendung des Gerätes sollte entsprechende Aufmerksamkeit gewidmet werden, da es Wasserdampf produziert.
- Bei der Verwendung des Aroma Diffusers muss beachtet werden, dass hohe Feuchtigkeitswerte die Verbreitung biologischer Organismen in der Umgebung unterstützen können (z.B. Schimmelbildung).
- Lassen Sie die Umgebung des Verneblers nicht feucht oder nass werden. Bei Kondensierung des Nebels stellen Sie den Vernebler auf eine niedrigere Leistung ein. Wenn die Leistung des Verneblers nicht mehr gesenkt werden kann, schalten Sie diesen auf einen unterbrochenen Modus. Verhindern Sie, dass saugfähige Materialien wie Teppiche, Stores, Vorhänge oder Tischdecken feucht werden.
- Lassen Sie niemals Wasser im Behälter, wenn Sie das Gerät nicht nutzen.

- Leeren und reinigen Sie den Vernebler vor einer Lagerung. Reinigen Sie den Vernebler vor einer weiteren Nutzung.

### ⚠️ WARNUNG

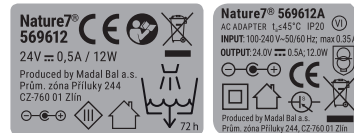
- Mikroorganismen, die im Wasser oder in der Umgebung oder am Lagerort des Geräts auftreten, können sich im Wasser vermehren und bei der Vernebelung in der Luft ernste Gesundheitsrisiken bedeuten, wenn das Wasser nicht ausgewechselt wird und der Behälter nicht regelmäßig alle 3 Tage ordentlich gereinigt wird.



Alle drei Tage ist der Wasserbehälter zu leeren und neu zu füllen. Vor der Füllung ist der Wasserbehälter mit

Leitungswasser oder, falls vom Hersteller gefordert, mit einem Reinigungsmittel zu säubern. Beseitigen Sie gegebenenfalls Kesselstein, Ablagerungen oder einen Überzug, der sich auf den Wänden oder an den inneren Oberflächen bilden können und wischen Sie alle Oberflächen trocken.

## BEDEUTUNG DER BEZEICHNUNG



Symbol	Bedeutung
	Gleich-/Wechselspannung (-strom).
V/A	Spannungseinheit Volt/Stromeinheit Ampere.
	Entspricht den einschlägigen EU -Harmonisierungsrechtsvorschriften.
	Lesen Sie die Bedienungsanleitung vor der Inbetriebnahme des Geräts.
	Gerät der Schutzklasse III.
	Polarität des Steckers für Gleichstrom.
	Das Gerät ist nur zur Verwendung in Innenräumen bestimmt. Vor Regen und hoher Feuchtigkeit schützen.
	Gerät der Schutzklasse II.

	SMPS (Schaltnetzteil)
	SMPS (Schaltnetzteil) mit kurzschlussicherem Schutztransformator.
IP XY	Nr. IP
$t_a$	Umgebungstemperatur.
VI	Energieeffizienz.
	Werfen Sie ein ausgedientes Gerät nicht in den Kommunal Müll, sondern bringen Sie es in eine Sammelstelle für Elektroabfall. Nähere Informationen über die Bedingungen für die Entsorgung erhalten Sie beim Verkäufer oder auf dem Gemeindeamt.



## Contents

Introduction

- I. Features – functions of the appliance
- II. Technical specifications
- III. Preparing for use
- IV. Maintenance
- V. Troubleshooting
- VI. Safety Instructions

## Introduction

Dear customer,

Thank you for the confidence you have shown in the Nature7® brand by purchasing this product.

This product has been tested for reliability, safety and quality according to the prescribed norms and regulations of the European Union.

If you have any questions, please contact:



[info@madalbal.cz](mailto:info@madalbal.cz)  
tel.: +420 577 599 777  
[www.nature7.cz](http://www.nature7.cz)

**Manufacturer:** Madal Bal a. s.  
Průmyslová zóna Přiluky 244  
76001 Zlín, Czech Rep.

**Date of issue:** 12/6/2020

## I. Features – functions of the appliance

- The „BASE“ aroma diffuser is intended for generating water mist with the addition of a few drops of essential oil by means of ultrasound vibrations. The aroma diffuser thus finds its niche in **aromatherapy** where it can be used for **disinfecting areas** using essential oils with disinfecting effects or simply for **scenting** the interior with your favourite essential oil.
- When used only with clean water without essential oils, the aroma diffuser can be used as a **humidifier**.
- The aroma diffuser must not be used with water containing salt, e.g. mineral water or sea water, since these would have a corrosive effect on the atomizer.

- Decorations can be placed on the aromatic diffuser plate, and thanks to a pleasant design and relaxing light, the aroma diffuser can also function as an accessory in your modern interior.



Changes colour.



Can be set to a single colour.



Option to turn off the light and to use only the aroma diffuser without the light.



Automatic shut-off function when water is used up.

## II. Technical specifications

Model number

**Nature7® 569612**

Water capacity

~ 100 ml

Mist generation

~ 15 ml/h

Power voltage, current, input power

24V / 0.5 A DC, 12 W

Dimensions

Ø 17.2 × 9.0 cm

Weight

600 g

### Description of parts (fig. 1)

- A. Top cover
  - B. Water tank
  - C. AC/DC power adapter
- 
- 1. Ceramic disc (atomizer)
  - 2. Maximum water level mark
  - 3. Vent
  - 4. Control button

## III. Preparing for use

### IMPORTANT INFORMATION RELATED TO PREPARATION STEPS FOR USING THE AROMA DIFFUSER

#### Ad step 1

Position the aroma diffuser on a firm even surface and take off its cover. ATTENTION, be careful when handling the cover since it is fragile.

#### Ad step 2

Pour clean fresh tap water into the water tank - max. up to the mark (approx. 100 ml). Only use clean fresh tap water. Before turning on the aroma diffuser, allow the water to stand to enable the chlorine to evaporate. The water that is used should not be too hard.

#### Ad step 5-6

Insert the DC connector of the power cable into the socket on the underside of the aroma diffuser and arrange it so that the power cable is not led over the control switch, otherwise the aroma diffuser will not stand correctly on the base and it will

not be possible to control it by pressing the cover.

#### STEP 1

Remove the aroma diffuser cover (fig. 2).

#### STEP 2

Pour water into the water tank (max. approx. 100 ml) (fig. 3).

**DO NOT FILL THE WATER PAST THE MAX. WATER LEVEL MARK.**

#### STEP 3

Add 2-3 drops of essential oil into the water (fig. 4).

#### STEP 4

Put the cover back on the aroma diffuser. (fig. 5).

### STEPS 5-6

Connect the aroma diffuser to a power source and adjust the position of the cable so that it is not led over the control button (fig. 6).

#### **⚠ ATTENTION**

**Do not tilt the aroma diffuser or pour water out of it while it is running (fig. 7).**

### STEP 7

Turn on the aroma diffuser by pressing down the top cover so that the control button is audibly turned on. The operating mode can be changed by pressing the top cover (fig. 8).

Turn on the aroma diffuser by pressing the top cover downwards so that the control button on the underside of the appliance clicks audibly. The operating mode can be changed as in the table below by repeatedly pressing the top cover.

Number of presses	Mist generation	Light/colours
①	Status	Status
Once	Enabled	Changing colours
Twice	Enabled	Unchanging colour
Three times	Enabled	Off
Four times	Off	Off

## IV. Maintenance

### STEPS 1-2

Before performing maintenance, disconnect the power adapter from the el. power supply and then the DC connector from the aroma diffuser (fig. 9).

### STEP 3

Remove the cover (fig. 10).

### STEP 4

Pour all the water out of the water tank of the aroma diffuser (fig. 11).

#### **⚠ ATTENTION**

**Do not pour the water out of the water tank through the vent or through the mist outlet in the cover.**

### STEP 5

After pouring out the water, wipe the water tank of the aroma diffuser using a personal hygiene product (fig. 12).

If there is limescale inside the water tank, wipe it out thoroughly using a textile soaked in limescale remover (e.g. solution of food-grade citric acid). Cleaning agent must not be poured into the water tank of the aroma diffuser. Subsequently fill the water tank several times with water and wipe it dry.



## V. Troubleshooting

Problem	Possible cause	Remedy
Mist is not generated.	The AC/DC power adapter is not connected to the power source or the cable is not properly connected or there is no voltage in the mains.	Check the connection to mains power and to the aroma diffuser, and verify that there is voltage present in the mains.
	There is insufficient water in the water tank.	Pour the necessary amount of water into the water tank.
	There is more than the max. permitted amount of water in the water tank.	Pour out any excess water.
	The mist outlet in the cover is not clear.	Clean the mist outlet (unclog it).
	The ceramic disc wears out after approx. 3,000 hours of operation.	Necessary replacement.

### WARRANTY PERIOD (RIGHTS RELATING TO FAULTY PERFORMANCE)

- **The product is covered by 2-month warranty (responsibility for defects) from the date of sale. If requested by the buyer, the seller is obliged to provide the buyer with the warranty conditions (rights relating to faulty performance) in written form according to law.**
- For warranty repairs of the product, please contact the vendor from whom you purchased the product and they will organise repairs at an authorised service centre for the **Nature7®** brand. For post-warranty service, please contact the authorised service centre for the **Nature7®** brand (Madal Bal a.s., Letovská 532, 199 00 Praha Letňany, tel.: +420 222 745 130) directly.

## VI. Safety Instructions

### Safety instructions for the aroma diffuser and power adapter

- Prior to filling, assembling or cleaning the aroma diffuser, disconnect the plug of the power adapter from the power socket.
- Prior to connecting the power adapter to a source of el. current, first inspect the power adapter for damage to the protective cover, damage or deformation of the power plug. Do not use a damaged power adapter and, if necessary, have it replaced with an original flawless adapter supplied by the manufacturer via the vendor or contact an authorised service centre (refer to the users manual for contacts).
- Before connecting the power adapter to an el. power source, first check that the voltage in the power socket corresponds to the range and frequency specified on the label of the power adapter. The adapter may be used in the specified voltage range and at the specified frequencies.
- To power the appliance, use only the power adapter supplied by the manufacturer. The use of a power adapter with different output parameters could result in a fire.
- Prevent the appliance from being used by persons (including children) whose physical, sensory or mental disability or incapacity or insufficient experience or knowledge prevents them from safely using the power tool without supervision or instruction. Children must not play with the appliance. It is generally not assumed that the appliance will be used by very small children (age 0-3 years inclusive) and used by small children without supervision (age between 3 and 8 years). It is conceded that seriously handicapped persons may have needs outside the level specified by this norm (EN 60335- 2- 98).

- Use the aroma diffuser only for the purposes for which it was designed. Do not modify it for different applications.
- The appliance is intended only for clean water with or without essential oil. The use of different liquids is not permitted.
- Since it produces water mist, the appliance should be used carefully.
- When using the aroma diffuser it is necessary to consider the fact that high humidity levels may support the growth of biological organisms in the environment (e.g. mould formation, etc.).
- Do not permit the area around the humidifier to become damp or wet. In the event that condensate forms on its surface, set the humidifier to a lower power level. In the event that it is not possible to lower the power on the humidifier, use it intermittently. Do not permit absorptive materials such as carpets, curtains, drapes or table cloths to become wet.

- Never leave water in the water tank when the appliance is not being used.
- Empty out and clean the humidifier before storing it. Clean the humidifier before using it again.

### **⚠ WARNING**

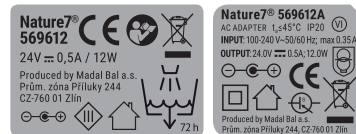
- The microorganism that may be present in the water or the environment where the appliance is used or stored, may multiply in the water tank and after being dispersed in the air may result in serious health risks, unless the water is changed and the water tank regularly correctly cleaned every 3 days.



Empty out and refill the water tank every third day. Before filling it, clean it out using tap water or cleaning agent,

if required by the manufacturer. Remove any limescale, deposits or film that forms on the walls of the water tank or on the inner surfaces, and wipe all surfaces dry.

### MEANING OF MARKINGS



Symbol	Meaning
	Direct/alternating voltage (current).
V/A	Unit of voltage Volt / unit of current Ampere.
	Corresponds to respective EU harmonisation legal directives.
	Read the user's manual before using the appliance.
	Product with protection class III.
	Connector polarity for direct-current power supply.
	Appliance intended for indoor use only. Protect it against rain and high humidity.
	Product with protection class II.

	SMPS (switch mode power supply)
	SMPS (switch mode power supply) containing a safety protective transformer resistant against short circuit.
IP XY	IP number
$t_a$	Nominal ambient temperature.
VI	Level of activity.
	Do not dispose of the unserviceable product together with household waste, but rather take it to a collection facility for electrical waste. You can obtain further information about collection conditions from your vendor or at your local town council office.

## Contenido

### Introducción

- I. Características y funciones del aparato
- II. Especificaciones técnicas
- III. Preparación para el uso
- IV. Mantenimiento
- V. Solución de problemas
- VI. Instrucciones de seguridad

## Introducción

Estimado cliente:

Queremos agradecerle la confianza que ha depositado en la marca Nature7® con la adquisición de este producto.

Este producto se ha sometido a las pruebas de fiabilidad, seguridad y calidad establecidas en las normativas y reglamentos aplicables de la Unión Europea.

Si tiene alguna pregunta, póngase en contacto con:



**info@madalbal.cz**  
**Tel.: +420 577 599 777**  
**www.nature7.cz**

**Fabricante:** Madal Bal a. s.,  
 Průmyslová zóna Přiluky 244  
 76001 Zlín, Rep. Checa

**Fecha de publicación:** 12/6/2020

## I. Características y funciones del aparato

- El difusor aromático „BASE“ utiliza vibraciones ultrasónicas para generar una neblina a partir de agua suplementada con unas gotas de aceite esencial. Por este motivo, este difusor aromático puede catalogarse como un dispositivo de **aromaterapia** y puede usarse para **desinfectar espacios** usando aceites esenciales con propiedades desinfectantes o simplemente para **perfumar** espacios interiores con su aceite esencial favorito.
- Si se utiliza con agua limpia sin aceites esenciales, también puede actuar como un **humidificador**.
- El difusor aromático no debe utilizarse con agua que contenga sal, como agua mineral o de mar, ya que podría causar corrosión.

- El difusor aromático tiene un plato sobre el cual se pueden colocar objetos decorativos y, gracias a su diseño agradable y a su luz relajante, también va muy bien para decorar interiores modernos.



Cambia de color.



Se puede establecer un único color.



Posibilidad de apagar la luz para usarlo solo como difusor aromático.



Función de apagado automático cuando se termina el agua.

## II. Especificaciones técnicas

Número de modelo:

**Nature7® 569612**

Capacidad (agua):

~ 100 ml

Generación de neblina:

~ 15 ml/h

Tensión de alimentación,

intensidad y potencia de entrada:

24 V/0,5 A DC, 12 W

Dimensiones:

Ø 17,2 × 9,0 cm

Peso:

600 g

### Descripción de las piezas (Fig. 1)

- A. Tapa superior
  - B. Depósito de agua
  - C. Adaptador de corriente AC/DC
- 
1. Disco de cerámica (pulverizador)
  2. Marca del nivel máximo de agua
  3. Toma de ventilación
  4. Botón de control

## III. Preparación para el uso

### INFORMACIÓN IMPORTANTE RELATIVA A LA PREPARACIÓN DEL DIFUSOR AROMÁTICO PARA EL USO

#### Para el paso 1

Coloque el difusor aromático en una superficie plana y firme y quite la tapa. **ATENCIÓN:** Tenga mucho cuidado al manipular la tapa, puesto que es muy frágil.

#### Para el paso 2

Llene el depósito con agua del grifo limpia y fresca sin sobrepasar la marca de máximo (aprox. 100 ml). Utilice únicamente agua del grifo limpia y fresca. Antes de encender el difusor aromático, deje reposar el agua para que se evapore el cloro. No se debe usar agua demasiado dura.

#### Para los pasos 5-6

Conecte el conector DC del cable de alimentación a la conexión de la parte inferior del difusor aromático y oriéntelo de forma que el cable no pase por encima del interruptor de control, ya que, de

lo contrario, el difusor no quedará bien apoyado sobre la base y no se podrá manejar presionando la tapa.

#### PASO 1

Quite la tapa del difusor aromático (Fig. 2).

#### PASO 2

Añada agua al depósito (máx. 100 ml aprox.) (Fig. 3).

**NO SOBREPASE LA MARCA DEL NIVEL MÁXIMO DE AGUA.**

#### PASO 3

Añada 2 o 3 gotas de aceite esencial al agua (Fig. 4).

#### PASO 4

Vuelva a colocar la tapa en el difusor aromático. (Fig. 5).

## PASOS 5- 6

Conecte el difusor aromático a una fuente de alimentación y coloque el cable de forma que no pase por encima del botón de control (Fig. 6).

### ⚠ ATENCIÓN

**No incline el difusor aromático ni vacíe el agua mientras esté en funcionamiento (Fig. 7).**

## PASO 7

Para encender el difusor aromático, presione hacia abajo la tapa superior hasta que se accione el botón de control de forma audible. Para cambiar el modo de funcionamiento, presione la tapa superior (Fig. 8).

Para encender el difusor aromático, presione hacia abajo la tapa superior hasta que se escuche un chasquido al accionarse el botón de control de la parte inferior. Al pulsar repetidamente la tapa superior, el modo de funcionamiento cambia tal como se indica en la tabla.

Pulsaciones	Generación de neblina	Luz/colores
①	Estado	Estado
Una vez	Activado	Cambio de color
Dos veces	Activado	Sin cambio de color
Tres veces	Activado	Desactivado
Cuatro veces	Desactivado	Desactivado

## IV. Mantenimiento

### PASOS 1- 2

Antes de empezar las tareas de mantenimiento, desconecte el adaptador de corriente de la fuente de alimentación eléctrica y el conector DC del difusor aromático (Fig. 9).

### PASO 3

Quite la tapa (Fig. 10).

### PASO 4

Vacíe totalmente el agua del depósito del difusor aromático (Fig. 11).

### ⚠ ATENCIÓN

**No vacíe el agua del depósito por la toma de ventilación ni por la salida de neblina de la tapa.**

### PASO 5

Después de vaciar el agua, limpie el depósito del difusor aromático con un paño y un producto de higiene personal (Fig. 12).

Si hay restos de cal en el depósito, límpielos bien con un paño empapado con una solución antical (p. ej. una solución de ácido cítrico alimentario). Está prohibido añadir productos de limpieza al depósito de agua del difusor aromático. Llene el depósito varias veces con agua y séquelo con un paño.

## V. Solución de problemas

Problema	Causa posible	Solución
No se genera neblina.	El adaptador de corriente AC/DC no está conectado a la fuente de alimentación, el cable está mal conectado o no hay tensión eléctrica.	Compruebe la conexión con la fuente de alimentación de la red y con el difusor y verifique que haya tensión eléctrica.
	No hay suficiente agua en el depósito.	Añada la cantidad necesaria de agua al depósito.
	El depósito de agua contiene más agua de la permitida.	Vacíe el agua sobrante.
	La salida de neblina de la tapa está obstruida.	Limpie la salida de neblina (elimine la obstrucción).
	El disco de cerámica tiene una vida útil de aproximadamente 3000 horas de funcionamiento.	Se debe sustituir.

### PLAZO DE GARANTÍA (DERECHOS EN RELACIÓN CON POSIBLES DEFECTOS)

- **El producto está cubierto por una garantía de 2 meses (defectos) a partir de la fecha de compra. Si el comprador lo solicita, el vendedor tiene la obligación de proporcionarle por escrito las condiciones de la garantía (sus derechos en relación con posibles defectos).**
- Durante el plazo de garantía del producto, póngase en contacto con el distribuidor al que compró el producto para

que organice las reparaciones a través de un centro de servicio autorizado de **Nature7®**. Si necesita asistencia técnica después del periodo de garantía, póngase en contacto directamente con un centro de servicio autorizado de la marca **Nature7®** (Madal Bal a.s., Letovská 532, 199 00 Praha Letňany, tel.: +420 222 745 130).

## VI. Instrucciones de seguridad

### Instrucciones de seguridad del difusor aromático y el adaptador de corriente

- Antes de cargar, montar o limpiar el difusor aromático, desconecte la clavija del adaptador de corriente de la toma de corriente.
- Antes de conectar el adaptador de corriente a una fuente de alimentación eléctrica, compruebe si la cubierta protectora y la clavija de alimentación del adaptador de corriente están dañadas o deformadas. No utilice el adaptador de corriente si está dañado y, si es necesario, solicite un adaptador original nuevo al fabricante a través de su distribuidor o póngase en contacto con un centro de servicio autorizado (consulte los datos de contacto en el manual de usuario).
- Antes de conectar el adaptador de corriente a una fuente de alimentación eléctrica, compruebe que la tensión de la toma de corriente se corresponda en términos de

rango y frecuencia con los datos indicados en la etiqueta del adaptador. El adaptador puede usarse dentro de los datos especificados de tensión y frecuencia.

- El aparato solo se debe usar con el adaptador de corriente suministrado por el fabricante. Si se utiliza un adaptador de corriente con valores diferentes, podría producirse un incendio.
- No permita que utilicen el aparato personas (incluidos niños) cuyas capacidades físicas, sensoriales o intelectuales, o cuya falta de experiencia o conocimientos, les impidan usar el aparato con seguridad si no están bajo vigilancia o no han recibido una instrucción adecuada. No se debe permitir que los niños jueguen con el aparato. En general, se asume que el aparato no será utilizado por niños muy pequeños (de 0 a 3 años, incluido) ni por niños pequeños sin vigilancia (de 3 a 8 años). Se acepta que las personas con necesidades especiales importantes podrían requerir más ayuda de la que especifica la norma (EN 60335-2-98).

- El difusor aromático solo debe utilizarse con los fines para los cuales se ha diseñado. No lo modifique para usarlo con otros fines.
- El aparato está diseñado únicamente para el uso con agua limpia, con o sin aceite esencial. No está permitido el uso de otros líquidos.
- Este aparato debe usarse con mucho cuidado, ya que genera una neblina de agua.
- Al usar el difusor aromático se debe tener en cuenta que un alto nivel de humedad puede fomentar el crecimiento de organismos biológicos en el entorno (p. ej., moho, etc.).
- No permita que se acumule agua o humedad en los alrededores del humidificador. Si se forma condensación en la superficie, baje la intensidad de humidificación. Si no fuera posible bajar la intensidad de humidificación, use el aparato de forma intermitente. No permita que se mojen materiales absorbentes como moquetas, cortinas, fundas o manteles de tela.

- No deje nunca agua en el depósito cuando el aparato no esté en uso.
- Antes de guardar el humidificador, vacíelo y límpielo. Limpie el humidificador antes de usarlo de nuevo.

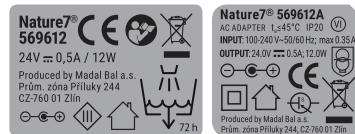
### ⚠ ADVERTENCIA

- Los microorganismos presentes en el agua o el entorno de uso o almacenamiento del aparato pueden multiplicarse en el depósito, desde donde podrían esparcirse por el aire y causar un grave riesgo para la salud. Para evitarlo, se debe cambiar el agua y limpiar a fondo el depósito cada 3 días.



Vacíe y vuelva a llenar el depósito de agua cada tres días. Antes de llenarlo, límpielo con agua del grifo o producto de limpieza, si lo solicita el fabricante. Elimine los restos de cal, suciedad o películas que puedan acumularse en las paredes del depósito o en las superficies interiores y seque todas las superficies con un paño.

## SIGNIFICADO DE LAS MARCAS



Símbolo	Significado
	Tensión (corriente) continua/alterna.
V/A	Unidad de tensión Voltio/unidad de intensidad Amperio.
	Conformidad con las directivas legales armonizadas relevantes de la UE.
	Lea el manual de usuario antes de usar el aparato.
	Producto con clase de protección III.
	Polaridad del conector para fuente de alimentación DC.
	Aparato diseñado exclusivamente para el uso en interiores. Debe protegerse de la lluvia y los niveles altos de humedad.

	Producto con clase de protección II.
	SMPS (fuente de alimentación conmutada)
	SMPS (fuente de alimentación conmutada) con un transformador de seguridad resistente a cortocircuitos.
IP XY	Grado IP
t <sub>a</sub>	Temperatura ambiente nominal.
VI	Nivel de actividad.
	El producto inservible no se debe desechar con los residuos domésticos y se debe eliminar como residuo eléctrico en un centro de recogida selectiva. Para obtener más información sobre las condiciones de eliminación, consulte con su distribuidor o con el ayuntamiento.

## Sommaire

### Introduction

- I. Caractéristiques - fonctions de l'appareil
- II. Caractéristiques techniques
- III. Préparation pour utilisation
- IV. Entretien
- V. Dépannage
- VI. Consignes de sécurité

## Introduction

Chère cliente, cher client,

Nous vous remercions de la confiance portée à la marque Nature7® par l'achat de ce produit.

La fiabilité, la sécurité et la qualité de ce produit ont été testées conformément aux dispositions normatives et aux réglementations de l'Union européenne.

Pour toute question, veuillez contacter :



**info@madalbal.cz**  
**tél. +420 577 599 777**  
**www.nature7.cz**

**Fabricant :** Madal Bal a. s.,  
 Průmyslová zóna Přiluky 244  
 76001 Zlín, République tchèque

**Date de publication :** 12/06/2020

## I. Caractéristiques - fonctions de l'appareil

- Le diffuseur d'ambiance « **BASE** » est conçu pour générer de la brume avec l'ajout de quelques gouttes d'huile essentielle au moyen de vibrations ultrasoniques. Le diffuseur d'ambiance trouve donc sa place dans l'**aromathérapie** où il peut être utilisé pour **assainir les espaces** au moyen d'huiles essentielles aux effets assainissants ou tout simplement pour **parfumer** l'intérieur de la pièce avec votre huile essentielle préférée.
- Lorsqu'il fonctionne avec de l'eau potable seulement et sans huile essentielle, le diffuseur d'ambiance peut être utilisé comme un **humidificateur**.
- Le diffuseur d'ambiance ne doit pas être utilisé avec de l'eau contenant du sel (ex. : de l'eau minéral ou de l'eau de mer) car elle peut entraîner la corrosion de l'atomiseur.

- Il est possible de mettre des décorations sur le plat du diffuseur. Grâce à son design agréable et son éclairage relaxant, le diffuseur peut également fonctionner comme un accessoire dans un intérieur moderne.



Change de couleur.



Peut être réglé sur une couleur.



Option d'éteindre la lumière et de n'utiliser que le diffuseur d'ambiance sans la lumière.



Fonction arrêt automatique lorsque le réservoir d'eau est vide.



## II. Caractéristiques techniques

Numéro de modèle

**Nature7® 569612**

Contenance

~ 100 ml

Génération de brume

~ 15 ml/h

Tension, courant, puissance d'entrée

24 V/0,5 A DC, 12 W

Dimensions

Ø 17,2 × 9,0 cm

Poids

600 g

### Description des pièces (fig. 1)

- A. Couvercle supérieur
  - B. Réservoir d'eau
  - C. Adaptateur d'alimentation AC/DC
- 
1. Disque céramique (atomiseur)
  2. Indicateur de niveau d'eau maximum
  3. Évacuation
  4. Bouton de commande

## III. Préparation pour utilisation

### INFORMATIONS IMPORTANTES RELATIVES AUX ÉTAPES DE PRÉPARATIONS POUR L'UTILISATION DU DIFFUSEUR D'AMBIANCE

#### Étape 1

Placez le diffuseur d'ambiance sur une surface ferme et régulière puis enlevez le couvercle. ATTENTION : Faites attention lors de la manipulation du couvercle car il est fragile.

#### Étape 2

Versez de l'eau douce et propre dans le réservoir d'eau, jusqu'à l'indicateur de maximum (environ 100 ml). N'utilisez que de l'eau douce et propre du robinet. Avant d'allumer le diffuseur d'ambiance, laissez l'eau reposer pour que le chlore puisse s'évaporer. L'eau utilisée ne doit pas être trop dure.

#### Étape 5 et 6

Placez le connecteur à courant continu du cordon d'alimentation dans la prise sous le diffuseur d'ambiance de manière à ce qu'il ne passe pas devant le bouton

de commande. Autrement, le diffuseur d'ambiance ne tient pas correctement sur la base et il ne sera pas possible de le commander en appuyant sur le couvercle.

#### ÉTAPE 1

Retirez le couvercle du diffuseur d'ambiance (fig. 2).

#### ÉTAPE 2

Versez de l'eau dans le réservoir d'eau (environ 100 ml max.) (fig. 3).

**NE REMPLISSEZ PAS AVEC DE L'EAU AU-DESSUS DE L'INDICATEUR DE NIVEAU D'EAU MAX.**

#### ÉTAPE 3

Ajoutez 2 à 3 gouttes d'huile essentielle dans l'eau (fig. 4).

#### ÉTAPE 4

Remettez le couvercle sur le diffuseur d'ambiance. (fig. 5).

## ÉTAPE 5 ET 6

Connectez le diffuseur d'ambiance à une source d'alimentation et réglez la position du cordon pour qu'il ne passe pas devant le bouton de commande (fig. 6).

### ⚠ ATTENTION

**Ne basculez pas le diffuseur d'ambiance ou n'enlevez pas d'eau pendant qu'il est en fonctionnement** (fig. 7).

## ÉTAPE 7

Allumez le diffuseur d'ambiance en appuyant vers le bas sur le couvercle supérieur pour que le bouton de commande fasse un bruit audible lorsqu'il est allumé. Le mode de fonctionnement peut être modifié en appuyant sur le couvercle supérieur (fig. 8).

Allumez le diffuseur d'ambiance en appuyant sur le couvercle supérieur vers le bas pour que le bouton de commande sur la partie inférieure de l'appareil fasse un « clic » audible. Le mode de fonctionnement peut être modifié selon le tableau ci-dessous en appuyant sur le couvercle successivement.

Nombre de pressions	Génération de brume	Éclairage / couleurs
①	État	État
Une fois	Activé	Changement de couleur
Deux fois	Activé	Ne change plus les couleurs
Trois fois	Activé	Éteint
Quatre fois	Éteint	Éteint

## IV. Entretien

### ÉTAPE 1 ET 2

Avant de réaliser l'entretien, débranchez l'adaptateur d'alimentation de l'alimentation électrique puis déconnectez le connecteur pour courant continu du diffuseur d'ambiance (fig. 9).

### ÉTAPE 3

Retirez le couvercle (fig. 10).

### ÉTAPE 4

Retirez l'eau du réservoir d'eau du diffuseur d'ambiance (fig. 11).

### ⚠ ATTENTION

**N'utilisez pas l'évacuation ou la sortie pour la brume sur le couvercle pour verser de l'eau hors de l'appareil**

### ÉTAPE 5

Après avoir enlevé de l'eau, essuyez le réservoir d'eau du diffuseur d'ambiance à l'aide d'une lingette (fig. 12).

En cas de tartre à l'intérieur du réservoir d'eau, essuyez-le soigneusement à l'aide d'un torchon imbibé de produit anti-tartre (ex. : une solution à base d'acide citrique apte à usage alimentaire). Il ne faut pas verser le produit de nettoyage dans le réservoir d'eau du diffuseur d'ambiance. Ensuite, remplissez plusieurs fois le réservoir d'eau avec de l'eau puis essuyez.

## V. Dépannage

Problème	Cause possible	Solution
Pas de génération de brume.	L'adaptateur d'alimentation AC/DC n'est pas branché à la source d'alimentation, le cordon n'est pas connecté correctement ou le secteur n'est pas alimenté.	Vérifiez la connexion à l'alimentation secteur et au diffuseur d'ambiance puis vérifiez que le secteur soit alimenté.
	Il n'y a pas assez d'eau dans le réservoir d'eau.	Versez la quantité d'eau nécessaire dans le réservoir d'eau.
	La quantité d'eau dans le réservoir est supérieure à celle autorisée.	Enlevez l'eau en trop.
	La sortie de la brume dans le couvercle est obstruée.	Nettoyez la sortie de la brume (enlevez les corps qui obstruent).
	Le disque en céramique est usé après environ 3 000 heures de fonctionnement.	Remplacement nécessaire.

### PÉRIODE DE GARANTIE (DROITS RELATIFS À UNE EXÉCUTION NON CONFORME)

- **Le produit est garanti 2 mois (responsabilité pour défauts) à partir de la date de vente. À la demande de l'acheteur, le vendeur doit obligatoirement lui fournir les conditions de garantie (droits relatifs à une exécution non conforme) sous forme écrite conformément à la loi.**
- Pour les réparations en garantie du produit, veuillez contacter le magasin où

vous avez acheté le produit ; il s'occupera de la réparation auprès d'un centre de réparation agréé pour la marque **Nature7®**. Pour une réparation hors garantie, veuillez contacter le centre de réparation agréé de la marque **Nature7®** (Madal Bal a.s., Letovská 532, 199 00 Praha Letňany, République tchèque tél. +420 222 745 130) directement.

## VI. Consignes de sécurité

### Consignes de sécurité pour le diffuseur d'huiles essentielles et l'adaptateur

- Avant de remplir, monter ou nettoyer le diffuseur d'ambiance, débranchez la fiche de l'adaptateur d'alimentation de la prise de courant.
- Avant de brancher l'adaptateur d'alimentation sur une source de courant, inspectez d'abord si l'adaptateur d'alimentation présente des traces de dommage ou de déformation de la fiche d'alimentation. N'utilisez pas d'adaptateur d'alimentation endommagé et, si besoin, remplacez-le par un adaptateur original sans défauts vendeur ou contactez un centre de réparation agréé (cf. le manuel de l'utilisateur pour connaître les coordonnées).
- Avant de brancher l'adaptateur sur une source d'alimentation, vérifiez d'abord que la tension de la prise de courant correspond à la plage et la fréquence indiquées sur l'étiquette de l'adaptateur d'alimentation. L'adaptateur doit

être utilisé dans la plage de tension indiquée et aux fréquences indiquées.

- Pour alimenter l'appareil, utilisez l'adaptateur fourni par le fabricant uniquement. L'utilisation d'un adaptateur avec des paramètres de sortie différents peut provoquer un incendie.
- Évitez que l'appareil ne soit utilisé par des personnes (y compris des enfants) dont des capacités physiques, sensorielles ou mentales sont réduites ou insuffisantes des personnes dénuées d'expérience ou de connaissance si elles n'ont pu bénéficier d'une surveillance ou d'instructions préalables concernant l'utilisation de l'appareil. Les enfants ne doivent pas jouer avec l'appareil. En général, on présume que l'appareil ne sera pas utilisé par des enfants en bas âge (entre 0 et 3 ans inclus) ni par de jeunes enfants sans surveillance (entre 3 et 8 ans). Il est admis que des personnes gravement handicapées peuvent avoir des besoins en-dehors du niveau indiqué par cette norme (EN 60335- 2- 98).

- Utilisez le diffuseur d'ambiance uniquement aux fins pour lesquelles il a été conçu. Ne le modifiez pas pour d'autres applications.
- L'appareil est conçu pour être utilisé avec de l'eau propre uniquement, avec ou sans huile essentielle. L'utilisation d'autres liquides est interdite.
- L'appareil doit être utilisé avec soin car il produit de la brume.
- Lors de l'utilisation du diffuseur d'huiles essentielles, il faut tenir compte du fait que des niveaux d'humidité élevée peuvent favoriser le développement d'organismes biologiques dans l'environnement (ex. : formation de moisissure, etc.)
- La zone autour de l'humidificateur ne doit pas être humide ni mouillée. En cas de formation de condensat à la surface de l'appareil, réglez l'humidificateur à une puissance inférieure. S'il n'est pas possible de baisser la puissance de l'humidificateur, utilisez-le par alternance. Les matériaux absorbants comme des tapis, des rideaux, des draps ou des chiffons ne doivent pas devenir humide.

- Ne laissez jamais de l'eau dans le réservoir d'eau lorsque l'appareil n'est pas utilisé.
- Videz et nettoyez l'humidificateur avant de le ranger. Nettoyez l'humidificateur avant de le réutiliser.

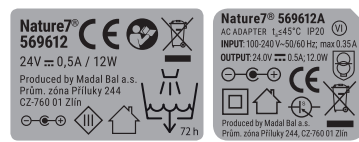
### ⚠ AVERTISSEMENT

- Les micro-organismes présents dans l'eau ou l'environnement où l'appareil est utilisé ou rangé peuvent se multiplier dans le réservoir d'eau puis se disperser dans l'air, causant des risques pour la santé, sauf si l'eau est changée et le réservoir d'eau est nettoyé régulièrement tous les 3 jours.



Videz et remplissez le réservoir d'eau tous les trois jours. Avant de le remplir, nettoyez-le à l'eau du robinet ou à l'aide d'un produit de nettoyage, si requis par le fabricant. Retirez le tartre, les dépôts ou la pellicule s'étant formée sur les parois du réservoir d'eau ou sur les surfaces internes puis essuyez toutes les surfaces.

## SIGNIFICATION DES MARQUES



Symboles	Signification
	Tension alternative/directe (courant).
V/A	Unité de tension Volt / unité de courant Ampère.
	Conforme aux directives d'harmonisation juridiques correspondantes de l'UE.
	Veillez lire le mode d'emploi avant d'utiliser l'appareil.
	Produit avec indice de protection III.
	Polarité du connecteur pour alimentation en courant continu.

	Appareil conçu pour une utilisation en intérieur uniquement. Protégez-le contre la pluie et une humidité élevée.
	Produit avec indice de protection III.
	SMPS (alimentation en mode commuté)
	SMPS (alimentation en mode commuté) contenant un transformateur de sécurité pour protection contre les court-circuits.
IP XY	Numéro IP
$t_a$	Température ambiante nominale
VI	Niveau d'activité.
	N'éliminez pas le produit avec les déchets ménagers lorsqu'il ne peut plus être réparé. Veuillez le porter dans un centre de collecte des déchets électriques. Vous pouvez obtenir de plus amples informations sur les conditions de tri auprès de votre vendeur ou auprès du service de tri de votre ville.



## Tartalom

Bevezető

- I. A készülék jellemzői és rendeltetése
- II Műszaki specifikáció
- III. Előkészítés a használathoz
- IV. Karbantartás
- V. Problémamegoldás
- VI. Biztonsági utasítások

## Bevezető

Tisztelt Vevő!

Köszönjük Önnek, hogy megvásárolta a Nature7® márka termékét!

A terméket az idevonatkozó európai előírásoknak megfelelően megbízhatósági, biztonsági és minőségi vizsgálatoknak vetettük alá.

Bármilyen kérdésével forduljon a vevőszolgálatunkhoz:



**info@madalbal.cz**  
**tel.: +420 577 599 777**  
**www.nature7.cz**

**Gyártó:** Madal Bal a. s.  
Průmyslová zóna Přiluky 244  
76001 Zlín, Cseh Köztársaság

**Forgalmazó:** Madal Bal Kft.,  
1173 Budapest, Régvám köz 2.  
(Magyarország)

**Kiadás dátuma:** 12/6/2020

## I. A készülék jellemzői és rendeltetése

- A **BASE** levegő illatosító a vízbe csepegtetett esszenciális olajból ultrahangos rezgés segítségével illatosító ködöt állít elő. A levegő illatosítót **aromaterápiához** és a helyiség **fertőtlenítéséhez**, valamint a helyiség **illatosításához** lehet felhasználni, a kedvenc esszenciális olaj használatával.
- Ha csak tiszta vizet önt a készülékbe, akkor az elpárologtatott víz **párásabbá** varázsolja a helyiség levegőjét.
- A készülékbe sókat tartalmazó ásványvizet vagy tengeri vizet tölteni tilos, mert a sók korróziót okoznak a készülék alkatrészeiben.
- A készülék felső felületére dekorációs tárgyakat lehet ráhelyezni, és a formatervezett kivitelnek, valamint a nyugtató világításnak köszönhetően a készülék tökéletes kiegészítője lesz minden modern helyiségnek.



Változó színek.



Csak egy szín is beállítható.



A világítás kikapcsolható, a készülék csak levegő illatosítóként működik.



A víz elpárologtatása után a készülék automatikusan kikapcsol.

## II. Műszaki specifikáció

Típusjelölés

**Nature7® 569612**

Víztartály térfogata

kb. 100 ml

Ködképzés

kb. 15 ml/óra

Tápfeszültség, áramfelvétel, teljesítményfelvétel

24V; 0,5 A DC, 12 W

Méret

Ø 17,2 × 9,0 cm

Tömeg

600 g

### A készülék részei (1. ábra)

A. Felső fedél

B. Víztartály

C. AC/DC adapter

1. Kerámia tárcsa (ködképző)
2. Maximális vízmennyiség jel
3. Szellőztető nyílás
4. Működtető gomb

## III. Előkészítés a használathoz

### FONTOS INFORMÁCIÓK A LEVEGŐ ILLATOSÍTÓ HASZNÁLATHOZ VALÓ ELŐKÉSZÍTÉSÉHEZ

#### Az 1. lépéshez

A készüléket sima, szilárd és vízszintes helyre tegye le. FIGYELEM! A fedél törékeny, a mozgatása közben legyen óvatos.

#### A 2. lépéshez

A tartályba töltsön tiszta csapvizet, a max. jelig (kb. 100 ml). A készülékbe csak tiszta csapvizet töltsön. A csapvizet hagyja egy kis ideig állni, hogy a klór abból elpárologjon. A készülékbe ne töltsön túl kemény vizet.

#### Az 5-6. lépéshez

A tápkábel (DC) csatlakozóját dugja a készülék alján található aljzatba, majd a csatlakozót és a vezetéket úgy állítsa be, hogy az ne a működtető kapcsolón keresztül legyen elvezetve (ellenkező esetben a készüléket nem lehet a fedél megnyomásával kapcsolni (működtetni).

#### 1. LÉPÉS

Vegye le a fedelet (2. ábra).

#### 2. LÉPÉS

A víztartályba töltsön vizet (max. 100 ml) (3. ábra).

A MAX. JELNÉL NE TÖLTSSÖN BE TÖBB VIZET.

#### 3. LÉPÉS

A vízbe cseppentsen 2-3 csepp esszenciális olajat (4. ábra).

#### 4. LÉPÉS

A fedelet tegye vissza a készülékre. (5. ábra).

#### 5-6. LÉPÉS

A készüléket csatlakoztassa az adapter segítségével a fali aljzathoz, majd a csatlakozót és a vezetéket úgy állítsa be, hogy az ne a működtető kapcsolón keresztül legyen elvezetve (6. ábra).

### **▲ FIGYELMEZTETÉS!**

A készüléket ne döntse meg és abból a vizet ne öntse ki (7. ábra).

### **7. LÉPÉS**

A készülék bekapcsolásához a fedelet nyomja lefelé. A működtető kapcsoló kattánó hangot ad ki. A készülék üzemmódjait a fedél nyomogatásával lehet megváltoztatni (8. ábra).

A készülék bekapcsolásához a fedelet nyomja lefelé. A talpban kattánást fog hallani. A fedél nyomogatásával kapcsolható üzemmódokat az alábbi táblázat tartalmazza.

Megnyomások száma	Ködképzés	Lámpa / szín
①	Állapot	Állapot
Egyszer	Bekapcsolva	Színváltozás
Kétszer	Bekapcsolva	Állandó szín
Háromszor	Bekapcsolva	Kikapcsolva
Négyyszer	Kikapcsolva	Kikapcsolva

## **IV. Karbantartás**

### **1-2. LÉPÉS**

A karbantartás és tisztítás megkezdése előtt az adaptert húzza ki a fal aljzatból, majd húzza ki a DC kábel csatlakozóját a készülékből (9. ábra).

### **3. LÉPÉS**

Vegye le a burkolatot (10. ábra).

### **4. LÉPÉS**

A víztartályból öntse ki az össze vizet (11. ábra).

### **▲ FIGYELMEZTETÉS!**

A tartályba nem szabad vizet tölteni a szellőztető nyíláson vagy a fűvókán keresztül.

### **5. LÉPÉS**

A víz kiöntése után a készülék belsejét puha ruhával (vagy vattapálcikával) törölje szárazra (12. ábra).

Ha a tartályban vízkő lerakódás van, akkor a tartályt vízkő oldó készítménnyel (pl. citromsavval) tisztítsa ki. A tisztítószert nem szabad közvetlenül a tartályba tölteni. A tartályba töltsön tiszta vizet és öblítse ki (néhányszor), majd a tartályt törölje szárazra.

## V. Problémamegoldás

Probléma	Lehetséges ok	Problémamegoldás
Nincs pára-képzés.	Az AC/DC adapter nincs a fali aljzathoz csatlakoztatva, vagy a fali aljzatban nincs feszültség.	Ellenőrizze le a fali aljzatban a tápfeszültséget (pl. egy lámpa segítségével), az adaptert dugja a fali aljzatba.
	A tartályban nincs elegendő víz.	A tartályba töltsön vizet.
	A tartályba a max. jelnél több vizet töltött be.	A felesleges vizet öntse ki.
	A fűvóka eltömődött, a készülékből nem száll k köd.	A fűvókát tisztítsa meg (tartsa tiszta állapotban).
	A kerámia ködképző kb. 3 000 üzemóra után elhasználódik.	Ki kell cserélni.

### GARANCIA ÉS GARANCIÁLIS FELTÉTELEK (TERMÉKHIBA FELELŐSSÉG)

- **A termékre (az áruhiba felelősség alapján) az eladástól számított 2 év garanciát adunk. Amennyiben a vevő tájékoztatást kér a garanciális feltételekről (termékhiba felelősségről), akkor az eladó ezt az információt írásos formában köteles kiadni (a vonatkozó törvény szerint).**
- Ha a termék a garancia ideje alatt meghibásodik, akkor forduljon az eladó üzlethez, amely a javítást a **Nature7®** márkaszerviznél rendeli meg. A garancia utáni javításokat közvetlenül rendelje meg a **Nature7®** márkaszerviznél (Madal Bal a.s., Letovská 532, 199 00 Prága Letňany, tel.: +420 222 745 130).

## VI. Biztonsági utasítások

### Biztonsági előírások a levegő illatosító és az adapter használatához

- A víz betöltése, összeállítás vagy tisztítás előtt a készüléket mindig válassza le az elektromos hálózatról, az adapter fali aljzataból való kihúzásával.
- Az adapter fali aljzathoz csatlakoztatása előtt mindig ellenőrizze le az adapter sérülésmentességét (nem lehet repedés, deformáció stb.). Ha az adapter sérült, akkor azt ne használja, vásároljon új és eredeti adaptert (forduljon a készülék eladójához, vagy közvetlenül a márkaszervizhez - lásd a kapcsolati adatoknál, az útmutató elején).
- Az adapter elektromos hálózathoz való csatlakoztatása előtt ellenőrizze le, hogy a hálózati feszültség megfelel-e a típuscímkén feltüntetett tápfeszültségnek. Az adaptert csak a műszaki

adatoknál megadott tápfeszültséghez szabad csatlakoztatni.

- A készüléket csak a mellékel adapterről üzemeltesse. Más paraméterekkel rendelkező adapter tüzet okozhat.
- A készüléket nem használhatják olyan testi, értelmi, érzékszervi fogyatékos, vagy tapasztalatlan személyek (gyermeket is beleértve), akik nem képesek a készülék biztonságos használatára, kivéve azon eseteket, amikor a készüléket más felelős személy utasításai szerint és felügyelete mellett használják. A készülék nem játék, azzal gyerekek nem játszhatnak. Általában feltételezzük, hogy a készülékhez kisgyerekek (0 és 3 év között) nem férnek hozzá, illetve nagyobb gyerekek (3 és 8 év között), felügyelet nélkül nem fogják használni. Előfordulhat, hogy súlyosabb testi vagy szellemi fogyatékos személyek nem felelnek meg az EN 603335-2-98 szabvány követelményeinek.



- Az aroma párologtatót csak a rendelkezésének megfelelő célokra használja. A készüléket más jellegű használathoz átalakítani tilos.
- A készüléket csak vízzel, vagy vízzel és esszenciális olajjal szabad működtetni. Más folyadékokat a készülékbe tölteni tilos.
- A készülék vízpárát állít elő, a készüléket körültekintően használja.
- A levegő párástó használatához vegye figyelembe, hogy a levegő magasabb páratartalma támogatja a mikroorganizmusok elszaporodását (pl. a penészesedést).
- Ügyeljen arra, hogy a készülék közelében ne alakuljanak ki pára vagy nedves foltok. Ha a levegő páratartalma kicsapódik, akkor a készüléket állítsa kisebb teljesítményre. Ha a készüléket már nem lehet kisebb teljesítményre kapcsolni, akkor azt időnként kapcsolja ki. Ügyeljen arra, hogy a vizet felszívó anyagok (pl. szőnyeg, függöny, asztalterítő stb.) ne nedvesedjenek be.

- Ha a készüléket nem használja, akkor a víztartályból a vizet öntse ki.
- A készülék eltárolása előtt a tartályt ürítse ki és tisztítsa meg. A készüléket az újabb használatba vétel előtt is tisztítsa meg.

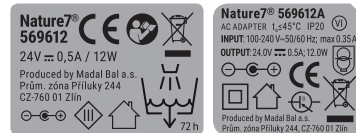
### ⚠ FIGYELMEZTETÉS!

- Ha a víztartályban 3 napnál hosszabb ideig tárolja a vizet, akkor abban a mikroorganizmusok elszaporodhatnak, amik a párástás közben a helyiség levegőjébe kerülnek. Ez akár súlyosabb megbetegedést is kiválthat. A tartályt rendszeresen ki kell tisztítani, a vizet ki kell cserélni.



A tartályból háromnaponta a vizet öntse ki és töltsön bele tiszta vizet. Ha szükséges, akkor a csapvizet szűrje meg, vagy hagyja egy ideig állni. A készülék tartályában képződő vízkövet és egyéb lerakódásokat távolítsa el, a tartályt mindig törölje szárazra.

## A SZIMBÓLUMOK JELENTÉSE



Szimbólum	Jelentés
	Egyen-/váltakozó feszültség (áram).
V/A	A feszültség (V) és az áram (A) jele.
	Megfelel az EU vonatkozó harmonizált jogszabályainak.
	A használatba vétel előtt olvassa el a használati útmutatót.
	III. védelmi osztályba sorolt készülék.
	Egyenfeszültségű aljzat polarítása.
	A készülék csak beltérben használható. A készüléket víztől és magas páratartalomtól óvja.
	II. védelmi osztályba sorolt készülék.

	SMPS (impulzus vezérelt tápegység)
	SMPS (impulzus vezérelt tápegység), rövidzárlat elleni védő transzformátort tartalmaz.
IP XY	IP-szám
$t_a$	Névleges környezeti hőmérséklet.
VI	Hatékonyági szint.
	A készüléket háztartási hulladékok közé kidobni tilos! A készüléket adja le újrahasznosításra. A szelektált hulladék gyűjtőhelyekről a polgármesteri hivatalban, illetve a készülék eladójától kaphat további információkat.

## Spis treści

### Wstęp

- I. Opis – sposób działania urządzenia
- II. Specyfikacja techniczna
- III. Przygotowanie urządzenia do pracy
- IV. Konserwacja
- V. Rozwiązywanie problemów
- VI. Instrukcje bezpieczeństwa

## Wstęp

Szanowni Klienci,

dziękujemy za zaufanie i zakup niniejszego produktu marki Nature7®.

Produkt został poddany testom niezawodności, bezpieczeństwa i jakości przepisanych normami oraz przepisami Unii Europejskiej.

Z jakiegokolwiek pytaniami prosimy zwracać się do:



**info@madalbal.cz**  
**tel.: +420 577 599 777**  
**www.nature7.cz**

**Producent:** Madal Bal a. s.  
 Průmyslová zóna Přiluky 244  
 76001 Zlín, Czechy.

**Data wydania:** 12/6/2020

## I. Opis – sposób działania urządzenia

- Dyfuzor zapachowy „**BASE**” jest przeznaczony do tworzenia mgły wodnej z dodatkiem kilku kropelek olejku eterycznego w wyniku działania wibracji ultradźwiękowych. Dyfuzor zapachowy znajduje zastosowanie do **aromaterapii**, można go zastosować do **dezynfekcji pomieszczenia** z zastosowaniem olejków eterycznych o właściwościach dezynfekcyjnych lub wyłącznie do wytworzenia Twojego **ulubionego zapachu** w pomieszczeniu.
- Dyfuzor zastosowany wyłącznie z czystą wodą, bez olejku eterycznego służy jako **nawilżacz powietrza**.
- Do dyfuzora zapachowego nie można używać wody z zawartością soli, np. wody mineralnej lub morskiej, ponieważ może powodować korozję w rozpylaczu.

- Na powierzchni dyfuzora zapachowego można umieścić przedmioty dekoracyjne, dyfuzor dzięki stylowemu wzornictwu i oświetleniu relaksacyjnemu, znajdzie również zastosowanie jako element dekoracyjny w Twoim nowoczesnym wnętrzu.



Zmienia kolory.



Możliwość ustawienia wyłącznie jednego koloru.



Możliwość wyłączenia światła i używanie wyłącznie jako dyfuzor zapachowy bez światła.



Funkcja automatycznego wyłączenia, po zużyciu całej zawartości wody.

## II. Specyfikacja techniczna

Nazwa modelu

**Nature7® 569612**

Zawartość wody

~ 100 ml

Generowanie mgły

~ 15 ml/godz.

Napięcie i natężenie prądu, moc poborowa

24V/0,5A DC, 12W

Wymiary

Ø 17,2 × 9,0 cm

Masa

600 g

### Opis urządzenia (obr. 1)

- A. Ostoną górna
  - B. Zbiorniczek na wodę
  - C. Zasilacz / prostownik
1. Tarcza ceramiczna (rozpraszacz)
  2. Znak maksymalnego poziomu wody
  3. Otwory wentylacyjne
  4. Przycisk sterowania

## III. Przygotowanie urządzenia do pracy

### WAŻNE WSKAZÓWKI DOTYCZĄCE POSZCZEGÓLNYCH KROKÓW PRZYGOTOWANIA DYFUZORA ZAPACHOWEGO DO EKSPLOATACJI

#### Ad krok 1

Dyfuzor aromatyczny postaw na stabilnej i równiej powierzchni i zdejmij ostonę z dyfuzora. UWAGA, ze względu na delikatną konstrukcję, należy przy manipulacji z ostoną zachować szczególną ostrożność.

#### Ad krok 2

Do zbiorniczka wlej czystą i świeżą wodę z wodociągu maksymalnie do poziomu kreski (około 100 ml). Użyj wyłącznie czystej i świeżej wody z wodociągu. Przed włączeniem dyfuzora zapachowego, pozostaw wodą na chwilę do odstania w celu wyparowania zawartego w niej chloru. Woda nie może być twarda.

#### Ad krok 5-6

Wtyczkę przewodu zasilającego prądu stałego wsuń do gniazda umieszczonego pod spodem dyfuzora zapachowego i skieruj tak, aby przewód zasilający nie był poprowadzony pod włącznikiem sterowania, w odwrotnym przypadku dyfuzor nie będzie stał poprawnie na podstawie oraz bez możliwości sterowania dyfuzorem poprzez naciśnięcie ostony

#### KROK 1

Zdejmij ostonę dyfuzora zapachowego (rys. 2).

#### KROK 2

Do zbiornika wlej wodę (maks. około 100 ml) (rys. 3).

NIE WLEWAJ WODY PONAD ZNAK OZNACZAJĄCY MAKSYMALNĄ ILOŚĆ.

#### KROK 3

Do wody wlej 2-3 kropelki oleju eterycznego (rys. 4).

#### KROK 4

Ostonę załóż z powrotem na dyfuzor zapachowy. (rys. 5).

#### KROK 5-6

Dyfuzor aromatyczny podłącz do źródła napięcia, pozycję przewodu dostosuj tak, aby nie przechodził pod wyłącznikiem sterowania (obr. 6).

#### UWAGA

**Nie przechylaj urządzenia oraz nie wylewaj wody z dyfuzora podczas czynności (obr. 7).**

#### KROK 7

Dyfuzor zapachowy włącz naciskając na ostonę górną, musi być słyszalne kliknięcie przycisku do sterowania. Tryb pracy dyfuzora można zmienić naciśnięciem ostony górnej (rys. 8).

Dyfuzor zapachowy włącz lekko naciskając ostonę górną, musi być słyszalne kliknięcie przycisku do sterowania znajdującego się na dolnej stronie urządzenia. Tryb pracy urządzenia można zmieniać według tabeli, ponownie naciskając ostonę górną.

Ilość naciśnięć	Wytwarzanie mgły	Światło/kolory
①	Stan	Stan
Jeden raz	Włączono	Zmiana koloru
Dwa razy	Włączono	Bez zmiany koloru
Trzy razy	Włączono	Wyłączono
Cztery razy	Wyłączono	Wyłączono

## IV. Konserwacja

#### KROK 1-2

Przed przystąpieniem do wykonania konserwacji, należy w pierwszej kolejności odłączyć zasilacz od źródła prądu elektrycznego i następnie złączyć prądu stałego od dyfuzora zapachowego (rys. 9).

#### KROK 3

Załóż ostonę (rys. 10).

#### KROK 4

Ze zbiorniczka dyfuzora zapachowego wylej wodę (rys. 11).

#### UWAGA

**Nie wylewaj wody ze zbiorniczka przez otwór wentylacyjny lub przez otwór wyjściowy mgły.**

#### KROK 5

Po wylaniu wody, wytrzyj do sucha dyfuzor zapachowy używając środków higieny osobistej (rys. 12).

Jeżeli w zbiorniczku znajduje się osad wodny, użyj zwilżonej tkaniny z dodatkiem środka do usuwania osadu wodnego (np. roztwór kwasu cytrynowego) i wytrzyj zbiorniczek. Nie wlewaj środka do usuwania osadu wodnego do zbiorniczka na wodę. Następnie, zbiorniczek należy kilkakrotnie napełnić czystą wodą i wytrzeć do sucha.

## V. Rozwiązywanie problemów

Problem	Możliwa przyczyna	Usuwanie problemu
Nie działa wytwarzanie mgły.	Zasilacz nie jest podłączony do źródła zasilania lub przewód nie jest poprawnie podłączony do urządzenia lub w sieci nie ma napięcia prądu elektrycznego.	Skontroluj podłączenie do sieci elektrycznej, jej napięcie oraz podłączenie do dyfuzora aromatycznego.
	W zbiorniczku nie ma dostatecznej ilości wody.	Do zbiorniczka wlej potrzebną ilość wody.
	Poziom wody w zbiorniczku jest ponad maksymalnym poziomem.	Nadmiar wody należy wylać.
	Wyjście mgły w ostonie jest niedrożne.	Wyczyść otwór wyjścia mgły.
	Zużycie tarczy ceramicznej nastąpi po około 3 000 godzinach czynności.	Wymiana jest konieczna.

### OKRES GWARANCJI (PRAWO RĘKOJMI)

- **Produkt jest objęty gwarancją (rękojmią) w okresie 2 lat od daty sprzedaży. Jeżeli domaga się tego nabywca, to sprzedający ma obowiązek udzielenia ustawowych warunków gwarancji (prawo do rękojmi) w formie pisemnej**
- W przypadku pojawienia się konieczności wykonania naprawy gwarancyjnej prosimy o kontakt ze sprzedawcą,

u którego został wyrób zakupiony, który następnie zapewni naprawę w autoryzowanym serwisie marki **Nature7®**. Naprawy pogwarancyjne wykonuje bezpośrednio autoryzowany serwis marki **Nature7®** (Madal Bal a.s., Letovská 532, 199 00 Praha Letňany, tel.: +420 222 745 130).

## VI. Instrukcje bezpieczeństwa

### Instrukcje bezpieczeństwa dotyczące dyfuzora zapachowego oraz zasilacza

- Przed przystąpieniem na napełnienia, złożenia lub czyszczenia dyfuzora aromatycznego, należy odłączyć wtyczkę od gniazdka elektrycznego.
- Przed podłączeniem zasilacza do źródła prądu elektrycznego, należy skontrolować czy osłona z tworzywa sztucznego nie uległa uszkodzeniu lub czy wtyczka nie jest wykrzywiona. Nie używaj uszkodzonego zasilacza, uszkodzony zasilacz zastąp oryginalnym nieuszkodzonym zasilaczem dostarczonym przez producenta lub zwróć się do autoryzowanego punktu serwisowego (kontakt patrz wstęp do instrukcja obsługi)
- Przed podłączeniem zasilacza do sieci elektrycznej skontroluj, czy napięcie w gniazdku elektrycznym jest zgodne w zakresie i częstotliwością podaną na tabliczce fabrycznej zasilacza. Zasilacza można używać w podanym zakresie napięcia i podanej częstotliwości prądu elektrycznego.

- Do zasilania urządzenia używaj wyłącznie w tym celu dostarczanego zasilacza. Użycie zasilacza z innymi parametrami wyjściowymi może być przyczyną pożaru.
- Zabroń używania urządzenia osobom (wraz z dziećmi), których stan fizyczny, zmysłowy albo umysłowy lub niedostatek doświadczenia i wiedzy zabraniają w bezpiecznym używaniu urządzenia bez nadzoru lub pouczenia. Dzieciom nie wolno się bawić urządzeniem. Ogólnie nie bierze się a pod uwagę, że urządzenie będzie używane przez bardzo małe dzieci (w wieku 0 - 3 lat) oraz młodsze dzieci (w wieku od 3 do 8 lat). Zakłada się, że osoby o dużym stopniu niepełnosprawności mogą mieć zapotrzebowanie, poza poziomem określonym w normie (EN 60335 -2 60335).
- Dyfuzor zapachowy używaj wyłącznie do celów, do których jest przeznaczony. Zabrania się dostosowywania urządzenia do celów innych, niż do których jest przeznaczone.
- Urządzenie jest przeznaczone wyłącznie do używania czystej wody z olejkami

eterycznym lub wyłącznie z czystą wodą. Użycie innych cieczy jest niedopuszczalne.

- Eksploatacja urządzenia musi być nadzorowana, ponieważ urządzenie generuje parę wodną.
- Przy używaniu dyfuzora zapachowego należy mieć na uwadze fakt, że wysoki poziom wilgotności w powietrzu może stwarzać dogodne środowisko do rozwijania się organizmów biologicznych (np. pleśń itp.).
- Wystrzegaj się, aby przestrzeń bezpośrednio wokół dyfuzora była wilgotna lub mokra. Jeżeli pojawią się skropliny, należy ustawić mniejszą moc. Jeżeli nie można obniżyć poziomu mocy dyfuzora, należy urządzenie używać w przedziałach czasowych. Wystrzegaj się, aby materiały łatwo chłonne, np. dywany, wykładziny, firany, zasłony lub obrusy były wilgotne.
- Nigdy nie pozostawiaj wody w zbiorniku, jeżeli urządzenie nie jest używane.
- Jeżeli urządzenie będzie przechowywane i nie używane, należy opróżnić zawartość i wyczyścić. Przed przy-

stąpieniem do następczej eksploatacji, należy dyfuzor wyczyścić.

### ⚠ OSTRZEŻENIE

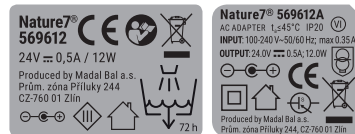
- Jeżeli woda z zbiornika nie będzie wymieniana i zbiornik nie będzie czyszczony regularnie co 3 dni, mikroorganizmy, które mogą być obecne w wodzie lub w środowisku, w którym jest urządzenie używane lub przechowywane, mogą rozmnażać się w zbiorniku na wodę, następnie przy rozpraszaniu w powietrzu mogą spowodować poważne problemy zdrowotne.



Zbiornik na wodę należy opróżnić i ponownie napełnić co trzy dni. Przed napełnieniem wyczyścić wodą

z wodociągu lub środkami do utrzymania czystości, jeżeli tego wymaga producent. Usuń osad z kamienia lub powłokę, która pojawiła się na ścianach i rowach lub na powierzchniach wewnętrznych, wszystkie powierzchnie wytrzyj do sucha.

### ZNACZENIE SYMBOLI



Symbol	Znaczenie
	Napięcie stałe/zmienne.
V/A	Jednostka napięcia prądu elektrycznego volt/jednostka natężenia prądu elektrycznego amper.
	Zgodna z właściwymi harmonizacyjnymi przepisami prawa UE.
	Przed przystąpieniem do eksploatacji urządzenia, należy przeczytać instrukcję obsługi.
	Urządzenie z klasą ochronności III
	Biegunowość złączy do zasilania prądem stałym.
	Nadaje się do zastosowania wyłącznie w pomieszczeniach wewnętrznych. Chroni przed deszczem i wysoką wilgotnością.

	Urządzenie z klasą ochronności II
	SMPS (zasilacze impulsowe)
	SMPS (zasilacze impulsowe) posiadają wbudowany transformator bezpieczeństwa chroniący przed zwarciem
IP XY	Stopień IP
$t_a$	Znamionowa temperatura otoczenia.
VI.	Poziom skuteczności.
	Urządzenia nienadającego się do eksploatacji nie wyrzucać do komunalnego odpadu mieszanego, ale należy przekazać do ekologicznej utylizacji. Szczegółowe informacje o warunkach zbiórki otrzymasz od sprzedawcy lub w urzędzie gminy/miasta.



## Obsah

Úvod

- I. Charakteristika – funkcie prístroja
- II. Technická špecifikácia
- III. Príprava na použitie
- IV. Údržba
- V. Odstraňovanie problémov
- VI. Bezpečnostné pokyny

## Úvod

Vážený zákazník,

ďakujeme za dôveru, ktorú ste prejavili značke Nature7® kúpou tohto výrobku.

Výrobok bol podrobený testom spoľahlivosti, bezpečnosti a kvality predpísaným normami a predpismi Európskej únie.

S akýmikoľvek otázkami sa obráťte na:



[info@madalbal.cz](mailto:info@madalbal.cz)  
tel.: +420 577 599 777  
[www.nature7.cz](http://www.nature7.cz)

### Distribútor pre Slovenskú republiku:

Madal Bal s.r.o.  
Pod gaštanmi 4F  
821 07 Bratislava

**Výrobca:** Madal Bal a. s.  
Průmyslová zóna Příluky 244  
76001 Zlín, Česká republika

**Dátum vydania:** 12/6/2020

## I. Charakteristika – funkcie prístroja

- Aróma difúzor „BASE“ je určený na vytváranie hmly z vody s prímiesou niekoľkých kvapiek esenciálneho oleja prostredníctvom ultrazvukových vibrácií. Aróma difúzor tak nachádza uplatnenie pri **arómoterapii**, je možné ho použiť na **dezinfekciu priestoru** s použitím esenciálnych olejov s dezinfekčnými účinkami alebo len na **prevoňanie** interiéru vašim obľúbeným esenciálnym olejom.
- Pri použití len s čistou vodou bez esenciálneho oleja je možné aróma difúzor použiť ako **zvlhčovač vzduchu**.
- Aróma difúzor sa nesmie použiť s vodou obsahujúcou soľ, napr. s Vincentkou či morskou vodou z dôvodu korozívnych účinkov na rozprašovacie zariadenie.

- Na plochu aróma difúzora je možné umiestniť dekoračné predmety a vďaka peknému vyhotoveniu a relaxačnému svetlu je možné aróma difúzor použiť aj ako doplnok vášho moderného interiéru.



Mení farby.



Je možné nastaviť len jednu farbu.



Možnosť vypnutia svetidla a použitia iba aróma difúzora bez svetla.



Funkcia automatického vypnutia, ak sa voda spotrebuje.

## II. Technická špecifikácia

Označenie modelu

**Nature7® 569612**

Objem vody

~ 100 ml

Tvorba hmly

~ 15 ml/h

Napájacie napätie, prúd, príkon

24 V/0,5 A DC, 12 W

Rozmer

Ø 17,2 × 9,0 cm

Hmotnosť

600 g

### Opis častí (obr. 1)

- A. Horný kryt
  - B. Zásobník na vodu
  - C. Napájací AC/DC adaptér
- 
1. Keramický kotúč (rozprašovacie zariadenie)
  2. Značka maximálneho množstva vody
  3. Ventilačný otvor
  4. Ovládacie tlačidlo

## III. Príprava na použitie

### DÔLEŽITÉ INFORMÁCIE KU KROKOM PRÍPRAVY ARÓMA DIFÚZORA NA POUŽITIE

#### Ad krok 1

Aróma difúzor postavte na pevnú rovnú plochu a odoberte z neho kryt. POZOR, pri manipulácii s krytom buďte opatrní, pretože je krehký.

#### Ad krok 2

Do nádoby nalejte čistú čerstvú vodu z vodovodu – max. však po rýsku (cca 100 ml). Používajte iba čistú čerstvú vodu z vodovodu. Pred zapnutím aróma difúzora nechajte vodu chvíľu odstáť, aby z nej vyprchal chlór. Používaná voda by nemala byť príliš tvrdá.

#### Ad krok 5 – 6

DC konektor napájacieho kábla zasuňte do zásuvky naspodku aróma difúzora a nasmerujte ho tak, aby napájací kábel neviedol cez ovládacie spínač, inak nebude aróma difúzor správne stáť na podložke a nebude ho možné ovládať stlačením krytu.

#### KROK 1

Odoberte kryt aróma difúzora (obr. 2).

#### KROK 2

Do zásobníka nalejte vodu (max. cca 100 ml) (obr. 3).

**NEDOPLŇUJTE VODU NAD ZNAČKU MAX. MNOŽSTVA VODY.**

#### KROK 3

Do vody pridajte 2 – 3 kvapky esenciálneho oleja (obr. 4).

#### KROK 4

Kryt nasadte späť na aróma difúzor (obr. 5).



## KROK 5-6

Aróma difúzor pripojte k zdroju napätia a polohu kábla upravte tak, aby nevedol cez ovládacie tlačidlo (obr. 6).

### ⚠ UPOZORNENIE

Aróma difúzor počas prevádzky nenakláňajte a nevyliievajte z neho vodu (obr. 7).

## KROK 7

Aróma difúzor zapnite stlačením horného krytu tak, aby došlo k počuteľnému zapnutiu ovládacieho tlačidla. Prevádzkový režim môžete meniť stlačením horného krytu (obr. 8).

Aróma difúzor zapnite šetrným stlačením horného krytu smerom dole, aby došlo k počuteľnému stlačeniu ovládacieho tlačidla naspodku prístroja. Prevádzkový režim podľa nižšie uvedenej tabuľky môžete zmeniť opätovným stlačením horného krytu.

Počet stlačení	Tvorba hmlý	Svetlo/farby
①	Stav	Stav
Jedenkrát	Zapnuté	Zmena farieb
Dvakrát	Zapnuté	Nemenná farba
Trikrát	Zapnuté	Vypnuté
Štyrikrát	Vypnuté	Vypnuté

## IV. Údržba

### KROK 1-2

Pred údržbou najprv odpojte sieťový adaptér od zdroja el. prúdu a potom DC konektor od aróma difúzora (obr. 9).

### KROK 3

Odoberte kryt (obr. 10).

### KROK 4

Z nádobky aróma difúzora vylejte všetku vodu (obr. 11).

### ⚠ UPOZORNENIE

Vodu z nádobky nevyliievajte cez ventilačný otvor alebo cez výstup hmlý v kryte.

### KROK 5

Po vylíatí vody nádobku aróma difúzora vytrite dosucha prostriedkom osobnej hygieny (obr. 12).

Ak je v nádobke vodný kameň, textíliou navlhčenou prostriedkom na vodný kameň (napr. roztokom potravinárskej kyseliny citrónovej) nádobku vytrite. Čistiaci prostriedok sa nesmie nalievat do nádobky aróma difúzora. Následne nádobku niekoľkokrát naplňte čistou vodou a vytrite dosucha.

## V. Odstraňovanie problémov

Problém	Možná príčina	Odstánenie problému
Netvorí sa hmla.	Napájací AC/DC adaptér nie je pripojený k zdroju napájania alebo nie je kábel riadne pripojený k prístroju a/alebo nie je napätie v sieti.	Skontrolujte pripojenie k sieti a k aróma difúzoru a prítomnosť napätia v sieti.
	V zásobníku nie je dostatočné množstvo vody.	Do zásobníka nalejte potrebné množstvo vody.
	V nádobke je viac než max. povolené množstvo vody.	Prebytočnú vodu vylejte.
	Výstup hmly v kryte je nepriechodný.	Výstup hmly vyčistite (spriechodnite).
	Keramický kotúč sa opotrebuje asi po 3 000 prevádzkových hodinách.	Nevyhnutná náhrada.

### ZÁRUČNÁ LEHOTA (PRÁVA Z CHYBNÉHO PLNENIA)

- Na výrobok sa vzťahuje záruka (zodpovednosť za chyby) 2 roky od dátumu predaja. Ak o to kupujúci požiada, je predávajúci povinný kupujúcemu poskytnúť záručné podmienky (práva z chybného plnenia) v písomnej forme podľa zákona.
- V prípade potreby záručnej opravy výrobku sa obráťte na obchodníka, u ktorého ste výrobok kúpili a ktorý zaistí opravu v autorizovanom servise značky **Nature7®**. Pre pozáručnú opravu sa obráťte priamo na autorizovaný servis značky **Nature7®** (Madal Bal a.s., Letovská 532, 199 00 Praha Letňany, tel.: +420 222 745 130).

## VI. Bezpečnostné pokyny

### Bezpečnostné pokyny pre aróma difúzor a napájací adaptér

- Pred plnením, zostavovaním alebo čistením aróma difúzora, vidlicu napájacieho adaptéra odpojte od sieťovej zásuvky.
- Pred pripojením napájacieho adaptéra k zdroju el. prúdu adaptér najprv skontrolujte, či nemá poškodený plastový ochranný kryt, poškodenú alebo deformovanú zásuvkovú vidlicu. Poškodený adaptér nepoužívajte a zaistite jeho náhradu za originálny bezchybný kus dodávaný výrobcom prostredníctvom predávajúceho alebo sa obráťte na autorizovaný servis (kontakty pozrite v úvode návodu na použitie).
- Pred pripojením napájacieho adaptéra k zdroju el. prúdu najprv overte, či napätie v zásuvke zodpovedá rozsahu napätia a frekvencii uvedenej na štítku adaptéra. Adaptér je možné používať

v uvedenom rozsahu napätia a pri uvedených frekvenciách.

- Na napájanie prístroja používajte iba na to dodávaný adaptér. Použitie adaptéra s inými výstupnými parametrami by mohlo viesť k požiaru.
- Zabráňte používaniu prístroja osobám (vrátane detí), ktorým fyzická, zmyslová alebo mentálna neschopnosť či nedostatok skúseností a znalostí bráni v bezpečnom používaní spotrebiča bez dozoru alebo poučenia. Deti sa so spotrebičom nesmú hrať. Všeobecne sa neberie do úvahy používanie prístroja veľmi malými deťmi (vek 0 – 3 roky vrátane) a používanie mladšími deťmi bez dozoru (vek nad 3 roky a menej ako 8 rokov). Pripúšťa sa, že ťažko hendikepovaní ľudia môžu mať potreby mimo úrovne stanovenej touto normou (EN 60335-2-98).
- Aróma difúzor používajte iba na účely, na ktoré je určený. Neupravujte ho na iný účel použitia.

- Prístroj je určený iba na čistú vodu s esenciálnym olejom alebo bez neho. Použitie iných kvapalín je neprípustné.
- Používaniu prístroja by sa mala venovať pozornosť, pretože produkuje vodnú paru.
- Pri používaní aróma difúzora je nutné si uvedomiť, že vysoké hodnoty vlhkosti môžu podporovať rast biologických organizmov v životnom prostredí (napr. tvorba plesní a pod.).
- Nedovoľte, aby sa oblasť okolo zvlhčovača stala vlhkou alebo mokrou. Ak nastane orosenie, prepnite zvlhčovač na nižší výkon. Ak nie je možné výkon zvlhčovača znížiť, zvlhčovač používajte prerušovane. Nedovoľte, aby nasiakavé materiály, ako sú koberce, záclony, závesy alebo obrusy, navlhli.
- Nikdy nenechávajte vodu v nádržke, keď sa spotrebič nepoužíva.

- Pred uložením zvlhčovač vyprázdňte a vyčistite. Pred ďalším použitím zvlhčovač vyčistite.

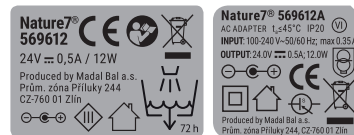
### ⚠ VÝSTRAHA

- Mikroorganizmy, ktoré môžu byť prítomné vo vode alebo v prostredí, kde sa spotrebič používa, alebo je uložený, sa môžu v nádržke na vodu rozmnožiť a pri rozptýlení do vzduchu môžu spôsobiť vážne zdravotné riziká, ak sa voda nemení a nádržka pravidelne každé 3 dni správne nečistí.



Každý tretí deň vyprázdňte a znovu naplňte nádržku. Pred naplnením ju vyčistite vodou z vodovodu alebo čistiacimi prostriedkami, ak ich požaduje výrobca. Odstráňte prípadný vodný kameň, usadeniny alebo povlak, ktorý sa vytvoril na stenách nádržky alebo na vnútorných povrchoch a všetky povrchy do sucha utrite.

## VÝZNAM OZNAČENIA



Symbol	Význam
	Jednosmerné/striedavé napätie (prúd).
V/A	Jednotka napätia volt/jednotka prúdu ampér.
	Zodpovedá príslušným harmonizačným právnym predpisom EÚ.
	Pred použitím si prečítajte návod na použitie spotrebiča.
	Zariadenie triedy ochrany III.
	Polarita konektora na napájanie jednosmerným prúdom.
	Spotrebič určený na použitie iba v interiéri. Chráňte ho pred dažďom a vysokou vlhkosťou.
	Zariadenie triedy ochrany II.

	SMPS (impulzne riadený napájací zdroj)
	SMPS (impulzne riadený napájací zdroj) obsahujúci bezpečnostný ochranný transformátor odolný proti skratu.
IP XY	Číslo IP
t <sub>a</sub>	Menovitá teplota okolia.
VI	Úroveň účinnosti.
	Nepoužiteľný výrobok nevyhadzujte do zmesového odpadu, ale odovzdajte ho do spätného zberu elektroodpadu. Bližšie informácie o podmienkach zberu dostanete u predávajúceho alebo na obecnom úrade.



nature  
7