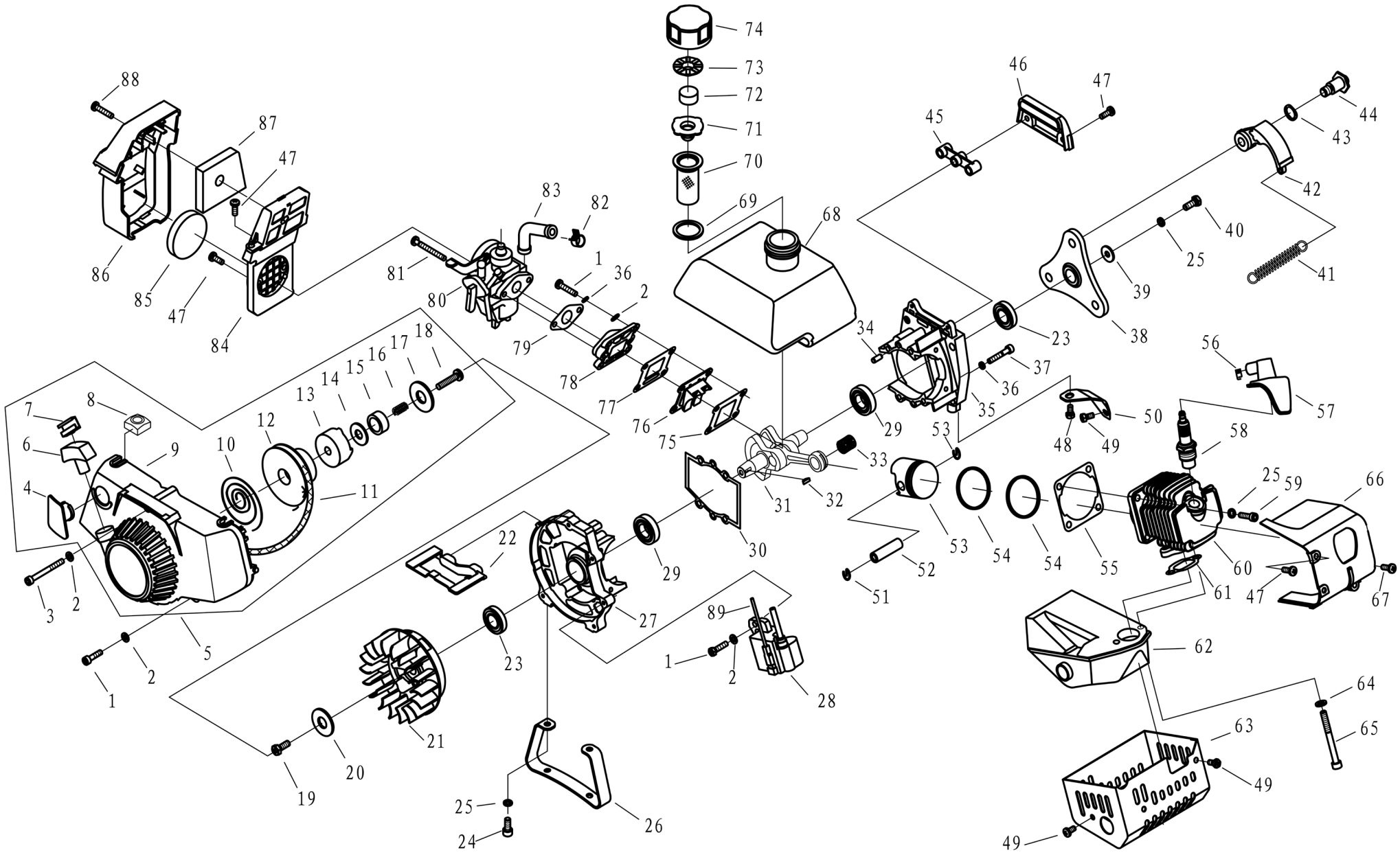


position	description	popis	QTY	order no./ objednáací číslo
1	HOSE JOINT	převlečná matice	2	
2	HOSE COUPLING	hadičnick	2	
3	PACKING(PLUG)	těsnění	2	
4	VALVE CASE	příruba	1	
5	CHECK VALVE	těsnění	1	
6	BOLT W/S.W 1`18X20	šroub	3	
7	BOLT W/S.W 1`18X25	šroub	8	
8	O-SEALING RING	O-kroužek	2	
9	PLUG	uzávěr	2	
10	PUMP CASE	tělo čerpadla	1	
11	PACKING	těsnění	1	
12	BEND	výstupní koleno	1	
13	BOLT W/S.W 1`18X35	šroub	2	
14	O-SEALING RING	O-kroužek	1	
15	VOLUTE SHELL	difuzér	1	
16	IMPELLER	oběhové kolo	1	
17	O-SEALING RING	O-kroužek	1	
18	MECHANICAL SEAL	mechanická ucpávka	1	
19	SEAL PACKING	těsnění	4	
20	SCREW M6 X 4 0	šroub	4	
21	CASING COVER	kryt čerpadla	1	
22	HANDLE	rukojeť	1	
23	THROTTLE LEVER	přepínač	1	
24	WASHER	podložka	2	
25	WASHER SPRING	pružinová podložka	1	
26	NUT I'15	matice	1	
27	NUT I'18	matice	4	
28	RUBBER PILLAR	gumová vzpěra	1	
29	NUT I'15	matice	1	
30	BASE	Základna	1	
31	UNTI VIBRATION RUBBER	gumová noha	4	
32	WASHER	podložka	4	
33	SCREW ST4.2X13	šroub	4	
34	ENGINE	motor (414503-E)	1	



position	description	popis	QTY	order no./ objednáčí číslo
1	SCREW M5 x 20	šroub	8	
2	WASHER 5	podložka	9	
3	SCREW M5 x 50	šroub	1	
4	CORD GROMMET	kryt	1	
5	STARTER	startovací set	1	
6	STARTER HANDLE	držadlo	1	
7	PIPE	krytka	1	
8	NUT M5	matice	1	
9	STARTER COVER ASS'Y	kryt startovacího mechanismu	1	
10	RECOIL SPRING	pružina	1	
11	ROPE	startovací šňůra	1	
12	STARTER ROPE REEL	návin	1	
13	STARTER REEL	kotouč návinu	1	
14	WASHER	podložka	1	
15	ROPE GUIDE	vložka	1	
16	PRESS SPRING	pružina	1	
17	WASHER	podložka	1	
18	SCREW M5 x 12	šroub	1	
19	SCREW \16 x 16 10. 9	šroub	1	
20	WASHER	podložka	1	
21	ROTOR	oběhové kolo	1	
22	RUBBER WASHER	podložka	1	
23	OIL SEAL	olejové těsnění	2	
24	SCREW M6 x 14	šroub	2	
25	WASHER 6	podložka	6	
26	SUPPORT	podstavec	1	
27	REAR HALF CRANKCASE	kryt klikové skříně	1	
28	STATOR	zapalovací cívka	1	
29	BALL BEARING 6202/P4	ložisko	2	
30	CAP GASKET	těsnění	1	
31	CRANK SHAFT COMP.	kliková hřídel	1	
32	KEY	klínek	1	
33	NEEDLE BEARING	pístní čep	1	
34	PIN B5 x 12	závlačka	2	
35	HALF CRANKCASE	kryt klikové skříně	1	
36	WASHER 5	podložka	8	
37	SCREW M5 x 30	šroub	4	
38	CHASSIS	kryt	1	
39	WASHER 6	podložka	1	
40	BOLT	šroub	1	
41	CLUTCH SPRING	pružina	3	
42	CLUTCH SHOE	aretace	3	
43	WASHER	podložka	3	
44	CLUTCH STEP SCREW	šroub	3	
45	RUBBER WASHER	podložka	1	
46	SUPPORT	podpěra	1	
47	SCREW \45 X 14	šroub	6	
48	BOLT \46 x 12	šroub	1	
49	BOLT \45 x 10	šroub	3	
50	SUPPORT	podpěra	1	
51	PISTON RING CIRCLIP	Pojistný kroužek	2	
52	PISTON PIN	pístní čep	1	
53	PISTON	píst	1	
54	PISTON RING	pístní kroužky	2	
55	CYLENDER WASHER	těsnění	1	

56	CLICK SPRING	klips	1
57	PLUG CAP	kryt svíčky	1
58	PLUG	svíčka	1
59	SCREW M6 x 20	šroub	4
60	CYLINDER	hlava válce	1
61	SEALING WASHER	těsnění	1
62	MUFFLER COMP.	tlumič	1
63	MUFFLER COVER	kryt tlumiče	1
64	WASHER 6	podložka	2
65	SCREW M6 60 12. 9x	šroub	2
66	CYLINDER SHROUD	kryt hlavy válce	1
67	SCREW 1\45 x 20	šroub	1
68	FUEL TANK	palivová nádrž	1
69	SEALING WASHER	těsnění	1
70	FILTER NET	filtrovací koš	1
71	INNER LID	podložka	1
72	CLEANER ELEMENT	těsnění	1
73	INNER LID	vzduchový ventil	1
74	FUEL TANK CAP	víčko palivové nádrže	1
75	INNER WASHER	těsnění	1
76	AIR INLET VALVE	vnitřní část přívodu vzduchu	1
77	OUTER WASHER	těsnění	1
78	INLET MANIFOLD	vnější část přívodu vzduchu	1
79	SEALING WASHER	podložka	1
80	CARBURETOR ASS' y	karburátor	1
81	SCREW I145 x 58	šroub	2
82	CLICK RING	pojistný kroužek	1
83	FUEL PIPE	palivová hadička	1
84	CLEANER SHROUD	vnitřní kryt vzduchového filtru	1
85	CLEANER ELEMENT (-)	vzduchový filtr	1
86	CLEANER SHROUD	vnější kryt vzduchového filtru	1
87	CLEANER ELEYYT (2_)	vzduchový filtr	1
88	SCREW I145 x 25	šroub	1
89	STOP WIRE	svorka	1