

EXTOL CRAFT 414250

Domáci vodárna 600 W / CZ
Domáca vodáreň 600 W / SK
Házi vízmű 600 W / HU



Návod k použití
Návod na použitie
Használati utasítás

Úvod

Vážení zákazníci,
 děkujeme za důvěru, kterou jste projevíli značce EXTOL CRAFT zakoupením tohoto nářadí.

Tento výrobek absolvoval zevrubné testy spolehlivosti a kvality, kterým své výrobky podrobujeme. Učinili jsme veškerá opatření, aby se k Vám výrobek dostal v dokonalém stavu. Pokud by se i přesto objevila jakákoli závada nebo jste při jeho používání narazili na potíže, neváhejte se prosím obrátit na naše zákaznické centrum:

Tel.: +420 222 745 130, fax: +420 225 277 400
www.extol.cz

Výrobce: Madal Bal a. s., P. O. Box 159, 76001 Zlín-Přiluky, Czech Republic
 Datum vydání: 3. 9. 2008

I. Technické údaje

typové označení	414250
síťové napětí	230 V~50 Hz
příkon	600 W
otáčky motoru	2850 ot./min.
max. výška nasávání	8 m
max. výtlačná výška	35 m/ 300kPa (3,0 bar)
max. přepr. objem	3600 l/h
spínací/vypínací tlak	140/ 280 kPa (1,4/2,8 bar)
max. tlak v nádrži	300 kPa (3,0 bar)
objem nádrže	20 l
dovolená teplota vody	4°C – 35°C
provozní teplota	4°C – 40°C
průměr přívodního / výtlačného hrdla 1"	
hmotnost	15 kg
hladina akustického výkonu (EN ISO 3744):	86 dB(A)
izolace	třída ochrany I
krytí	IPX4

Na výrobku je uveden měsíc a rok výroby prostřednictvím sériového čísla na štítku výrobku. První dvě číslice uvádí rok, další dvě číslice uvádí měsíc, pak následuje pořadové číslo.

II. Rozsah dodávky

Vodárna	1x
Návod k použití	1x

III. Všeobecné bezpečnostní pokyny

Tento „Návod k použití“ udržujte v dobrém stavu a ponechávejte jej uložen u výrobku, aby se s ním, v případě potřeby, mohla obsluha výrobku opětovně seznámit. Pokud výrobek komukoli půjčujete nebo jej prodáváte, nikdy k němu nezapomeňte přiložit též kompletní návod k použití.

TOTO UPOZORNĚNÍ SE POUŽÍVÁ V CELÉ PŘÍRUČCE:

UPOZORNĚNÍ!

Toto upozornění se používá pro pokyny, jejichž neuposlechnutí může vést k úrazu elektrickým proudem, ke vzniku požáru a/nebo k vážnému zranění osob.

VÝSTRAHA!

Přečtěte si všechny pokyny. Nedodržení veškerých následujících pokynů může vést k úrazu elektrickým proudem, ke vzniku požáru a/nebo k vážnému zranění osob. Dále může používání, které je v rozporu s tímto návodem, zapříčinit ztrátu záruky na výrobek. Výrazem „elektrické nářadí“ ve všech dále uvedených výstražných pokynech je myšleno jak elektrické nářadí napájené (pohyblivým přívodem) ze sítě, tak nářadí napájené z baterií (bez pohyblivého přívodu).

ZAPAMATUJTE SI A USCHOVEJTE TYTO POKYNY:

1) PRACOVNÍ PROSTŘEDÍ

- Udržujte pracoviště v čistotě a dobře osvětlené. *Nepořádek a tmavá místa na pracovišti bývají příčinou nehod.*
- Nepoužívejte elektrické nářadí v prostředí s nebezpečím výbuchu, kde se vyskytují hořlavé kapaliny, plyny nebo prach. *V elektrickém nářadí vznikají jiskry, které mohou zapálit prach nebo výpary.*
- Při používání elektrického nářadí zamezte přístupu dětí a dalších osob. *Budete-li vyrušováni, můžete ztratit kontrolu nad prováděnou činností.*

2) ELEKTRICKÁ BEZPEČNOST

- Vidlice pohyblivého přívodu elektrického nářadí musí odpovídat síťové zásuvce. Nikdy jakýmkoliv způsobem neupravujte vidlici. S nářadím, které má ochranné spojení se zemí, nikdy nepoužívejte

žádné zásuvkové adaptéry. *Vidlice, které nejsou znehodnoceny úpravami, a odpovídající zásuvky omezí nebezpečí úrazu elektrickým proudem.*

- Vyvarujte se dotyku těla s uzemněnými předměty, jako např. potrubí, tělesa ústředního topení, sporáky a chladničky. *Nebezpečí úrazu elektrickým proudem je větší, je-li vaše tělo spojené se zemí.*
- Nevystavujte elektrické nářadí dešti, vlhku nebo moku. *Vnikne-li do elektrického nářadí voda, zvyšuje se nebezpečí úrazu elektrickým proudem.*
- Nepoužívejte pohyblivý přívod k jiným účelům. Nikdy nenoste a netahejte elektrické nářadí za přívod ani nevytrhávejte vidlici ze zásuvky tahem za přívod. *Chraňte přívod před horkem, mastnotou, ostrými hranami a pohyblivými částmi. Poškozené nebo zamotané přívody zvyšují nebezpečí úrazu elektrickým proudem.*
- Je-li elektrické nářadí používáno venku, použijte prodlužovací přívod vhodný pro venkovní použití. *Používání prodlužovacího přívodu pro venkovní použití omezuje nebezpečí úrazu elektrickým proudem.*

3) BEZPEČNOST OSOB

- Při používání elektrického nářadí buďte pozorní, věnujte pozornost tomu, co právě děláte, soustřeďte se a střízlivě uvažujte. *Nepracujte s elektrickým nářadím, jste-li unaveni nebo jste-li pod vlivem drog, alkoholu nebo léků. Chvilková nepozornost při používání elektrického nářadí může vést k vážnému poranění osob.*
- Používejte ochranné pomůcky. *Vždy používejte ochranu očí. Ochranné pomůcky jako např. respirátor, bezpečnostní obuv s protiskluzovou úpravou, tvrdá pokrývka hlavy nebo ochrana sluchu, používané v souladu s podmínkami práce, snižují nebezpečí poranění osob.*
- Vyvarujte se neúmyslného spuštění. *Ujistěte se, zda je spínač při zapojování vidlice do zásuvky vypnutý. Přenášení nářadí s prstem na spínači nebo zapojování vidlice nářadí se zapnutým spínačem může být příčinou nehod.*
- Před zapnutím nářadí odstraňte všechny seřizovací nástroje nebo klíče. *Seřizovací nástroj nebo klíč, který ponecháte připevněn k otáčející se části elektrického nářadí, může být příčinou poranění osob.*

- e) Pracujte jen tam, kam bezpečně dosáhnete. Vždy udržujte stabilní postoj a rovnováhu. Budete tak lépe ovládat elektrické nářadí v nepředvídaných situacích.
- f) Oblékejte se vhodným způsobem. Nepoužívejte volné oděvy ani šperky. Dbejte, aby vaše vlasy, oděv a rukavice byly dostatečně daleko od pohybujících se částí. Volné oděvy, šperky a dlouhé vlasy mohou být zachyceny pohybujícími se částmi.
- g) Jsou-li k dispozici prostředky pro připojení zařízení k odsávání a sběru prachu, zajistěte, aby takové zařízení byla připojena a správně používána. Použití těchto zařízení může omezit nebezpečí způsobená vznikajícím prachem.

4) POUŽÍVÁNÍ ELEKTRICKÉHO NÁŘADÍ A PÉČE O NĚ

- a) Nepřetěžujte elektrické nářadí. Používejte správné nářadí, které je určeno pro prováděnou práci. Správné elektrické nářadí bude lépe a bezpečněji vykonávat práci, pro kterou bylo konstruováno.
- b) Nepoužívejte elektrické nářadí, které nelze zapnout a vypnout spínačem. Jakékoliv elektrické nářadí, které nelze ovládat spínačem, je nebezpečné a musí být opraveno.
- c) Odpojte nářadí vytažením vidlice ze síťové zásuvky před jakýmkoliv seřizováním, výměnou příslušenství nebo před uložením nepoužívaného elektrického nářadí. Tato preventivní bezpečnostní opatření omezují nebezpečí nahodilého spuštění elektrického nářadí.
- d) Nepoužívané elektrické nářadí ukládejte mimo dosahu dětí a nedovoďte osobám, které nebyly seznámeny s elektrickým nářadím nebo s těmito pokyny, aby nářadí používaly. Elektrické nářadí je v rukou nezkušených uživatelů nebezpečné.
- e) Udržujte elektrické nářadí. Kontrolujte seřízení pohybujících se částí a jejich pohyblivost, soustředte se na praskliny, zlomené součásti a jakékoliv další okolnosti, které mohou ohrozit funkci elektrického nářadí. Je-li nářadí poškozeno, před dalším používáním zajistěte jeho opravu. Mnoho nehod je způsobeno nedostatečně udržovaným elektrickým nářadím.
- f) Řezací nástroje udržujte ostré a čisté. Správně udržované a naostřené řezací nástroje s menší pravděpodobností zachytí za materiál nebo se zablokují a práce s nimi se snáze kontroluje.

- g) Elektrické nářadí, příslušenství, pracovní nástroje atd. používejte v souladu s těmito pokyny a takovým způsobem, jaký byl předepsán pro konkrétní elektrické nářadí, a to s ohledem na dané podmínky práce a druh prováděné práce. Používání elektrického nářadí k provádění jiných činností, než pro jaké bylo určeno, může vést k nebezpečným situacím.

5) SERVIS

- a) Opravy vašeho elektrického nářadí svěřte kvalifikované osobě, které bude používat identické náhradní díly. Tímto způsobem bude zajištěna stejná úroveň bezpečnosti elektrického nářadí jako před opravou.

IV. Použití

PŘEDPOKLÁDANÉ POUŽITÍ

Domácí vodárna je určena k domácímu použití v domě, na chatě a na zahradě při teplotách nad 50C. Vodárna je určena pouze pro čerpání čisté užitkové vody. Smí být používána výhradně k účelům odpovídajícím jeho technickým vlastnostem. Vodárna je vhodná k následujícím účelům:

- zavlažování zahrad a polí
 - zásobování domácností užitkovou vodou
 - zvýšení tlaku při zásobování domácností užitkovou vodou (věnujte pozornost místním normám stanoveným pro zásobování; poradte se s instalatérem)
- Vodárna je vhodná pouze k čerpání těchto kapalin:
- čistá užitková voda
 - čistá dešťová voda

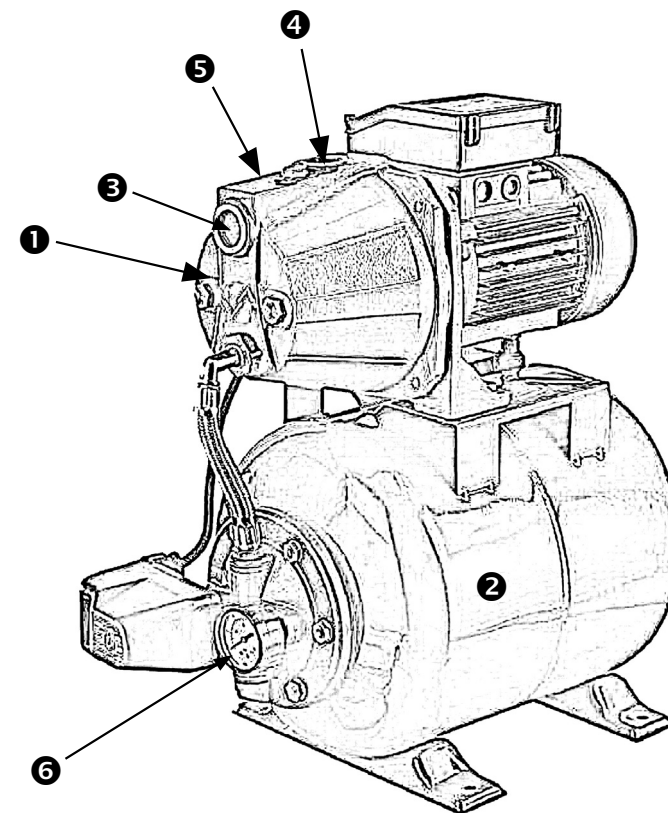
ZAKÁZANÉ POUŽÍVÁNÍ

Vodárna nesmí být používána v nepřetržitém provozu (např. v průmyslovém provozu nebo pro účely trvalé cirkulace vody). Vodárna nesmí být použita pro čerpání pitné vody ani vody určené pro úpravu vody na pitnou. Vodárna není vhodná k čerpání:

- slané vody
- tekutých potravin
- kalu obsahujícího textilní nebo papírový zbytkový materiál
- korozivních a chemických látek
- kyselých, vznešlivých, výbušných nebo tekavých kapalin
- kapalin teplejších než 35°C
- vody s pískem nebo abrazivních kapalin

V. Popis

- 1) Tělo čerpadla
- 2) Zásobník vody
- 3) Nasávací hrdlo
- 4) Výstupní hrdlo
- 5) Plnicí zátka
- 6) Tlakoměr
- 7) Vypouštěcí šroub



VI. Funkce

Vodárna EXTOL je automaticky pracující zařízení, které se vypíná a zapíná podle tlaku v systému. Díky zásobní nádrži tak zajišťuje plynulou dodávku vody.

Čerpadlo nasává vodu nasávacím potrubím (obr 1 poz 3) do nádrže (obr 1 poz 2). Po dosažení maximálního tlaku, tj. naplnění nádrže, se čerpadlo samo vypne. Tlak v systému je možné sledovat na tlakoměru (obr 1 poz 6). Pokud dojde ke snížení tlaku v potrubí na mezní hodnotu (viz technické údaje), čerpadlo se automaticky zapne a naplní nádrž nebo dodává vodu do systému.

TEPELNÁ POJISTKA

Čerpadlo je vybaveno tepelnou pojistkou, která ho vypne v případě přehřátí. Čerpadlo se automaticky zapne po

ochlazení, které trvá 15-20 minut. V případě, že tepelná ochrana vypne čerpadlo, je nutné zjistit příčinu (viz návod k řešení potíží). Do odstranění problému se nesmí vodárna používat.

VII. Instalace a uvedení do provozu

INSTALACE

⚠ UPOZORNĚNÍ!

Vodárna musí být nainstalována tak, aby byla vidlice přívodního kabelu a zásuvka byla volně přístupná. Vodárna se po instalaci nesmí dotýkat žádné stěny ani stropu – min vzdálenost od stěn nebo stropu je

10 cm. Elektrická zásuvka musí odpovídat platným normám a musí být vybavena uzemňovacím kolíkem. Je zakázáno používat jakékoliv zásuvkové adaptéry – vidlice musí být zasunuta přímo do zásuvky.

Vodárna je dodávána v kompletní sestavě. Zařízení instalujte na suchém, pevném, vodorovném místě. Při trvalé in-stalaci je vhodné vodárnu jistit motorovým jističem (poradte se s odborníkem) a vodárnu přišroubovat k podložce – pro přišroubování jsou v nohách vodárny otvory. Vodárnu postavte tak, abyste mohli pod vypouštěcí šroub (obr 1 poz 7) umístit zachytanou nádobu dostatečné velikosti k vyprázdnění vodárny a rozvodů. Doporučujeme instalovat vodárnu výš, než je vodní hladina zdroje vody. Pokud budete vodárnu instalovat pod úroveň hladiny je nutno instalovat na sací potrubí vhodný uzavírací ventil, aby bylo možno zabránit zaplavení při údržbě nebo opravě. Pokud bude vodárna in-stalována nastálo, je nutno instalovat vhodné uzavírací ventily na přívodní i výtlačné potrubí, aby bylo možno tato potrubí uzavřít při údržbě nebo opravě vodárny nebo její odpojení z provozu. Při instalaci k pevným rozvodům v budovách je nutno použít pružné připojení tlakovou hadicí, aby se zabránilo přeno-sům vibrací z čerpadla do rozvodů.

PŘED UVEDENÍM DO PROVOZU

Vodárna EXTOL je samonasávací tzn. není nutno zavodnit čerpadlo při každém vypnutí. Avšak před každým uvedením do provozu po delší době nebo po odpojení vodárny od nasávacího potrubí, je nutné čerpadlo a sací potrubí naplnit čistou vodou až po okraj přes výstupní hrdlo (obr 1 poz 4) nebo plnicí zátku (obr 1 poz 5). Fungování na sucho může čerpadlo vážně poškodit! Po zapojení do sítě a zapnutí spínače začne čerpadlo pracovat. Nasátí vody může při prvním použití trvat až 5 minut v závislosti na sací výšce. Poté již zařízení pracuje na plný výkon.

MONTÁŽ SACÍHO POTRUBÍ

Doporučujeme sací hadici o průměru 1" (min. 3/4") nebo vhodné kovové trubky. Při zapojení dbejte na to, aby směrem od čerpadla přívodní potrubí klesalo, jinak může dojít k zavzdušnění. Veškeré spoje musí být zcela těsné, aby nedocházelo k přísávání vzduchu. Nasávací konec potrubí se nesmí ocitnout na suchu. Přesvědčte se, že je

nejméně 30 cm pod hladinou vody. Obsahuje-li voda větší obsah písčitých příměsí či jiných nečistot, instalujte před sací potrubí filtr.

⚠ UPOZORNĚNÍ!

Pro sací potrubí smí být použita pouze speciální sací hadice nebo vhodné kovové potrubí a také vhodný filtr. Nelze použít běžnou hadici nebo nevhodný filtr, protože by došlo k jejich destrukci působením podtlaku!

MONTÁŽ TLAKOVÉ VĚTVE

Tlaková (výstupní) větev může být připojena přímo k výstupnímu hrdlu čerpadla (obr 1 poz 4). Dbejte i zde na těsnost spojů, ale nepoškozte při dotahování závit. Během zavodňování systému (tj. prvního nasávání vody do potrubí) je nutné otevřít na tlakové větvi kohoutky, ventily apod., aby mohl ze systému unikat vzduch. Pro tlakovou větev je nutno použít takovou hadici nebo trubky, které odolají přetlaku uvedenému v technických parametrech.

UVEDENÍ DO PROVOZU

Zkontrolujte správné provedení předchozích bodů tohoto oddílu. Zařízení připojte ke zdroji síťového napětí a stiskněte provozní spínač. Vodárna začne pracovat.

VYPNUTÍ

Vypněte spínač nebo vodárnu odpojte od zdroje napětí.

VIII. Údržba a péče

Vodárna EXTOL klade velmi malé nároky na údržbu. Její životnost však prodloužíte správným zacházením a čištěním.

⚠ UPOZORNĚNÍ!

Před jakýmkoli údržbářským zákrokem musí být vodárna odpojena od síťového napětí vytažením vidlice ze zásuvky!

Jestliže je napájecí přívod tohoto spotřebiče poškozen, musí být přívod nahrazen výrobcem nebo jeho servisním technikem nebo podobně kvalifikovanou osobou, aby se tak zabránilo vzniku nebezpečné situace.

ČIŠTĚNÍ VODÁRNY

V případě, že se vodárna ucpe, zkuste ji propláchnout čistou vodou. Odpojte nejprve sací potrubí, na výtlačné hrdlo

napojte vodovodní kohoutek a nechte čerpadlem protékat vodu. Přitom můžete vodárnu několikrát krátce po sobě (cca 2 sec) za-pnout a vypnout, což může pomoci vzniklé zábrany uvolnit. Poté vodárnu zapojte podle návodu. Na proplachování nikdy nepoužívejte znečištěnou vodu (např. vodu obsahující pevné nečistoty jako je písek apod.)

OCHRANA PROTI MRAZU

Hrozí-li nebezpečí zamrznutí tzn pokud mohou klesnout teploty pod bod mrazu v prostoru kde je umístěna vodárna, vodní zdroj, sací či tlaková větev, je nutné zcela vyprázdnit celý systém, tj. potrubí, čerpadlo i nádrž. Při zamrznutí vodárny, zdroje vody, sací nebo výtlačné větve může dojít k vážnému poškození vodárny nebo k úrazu horkou vodou (viz Všeobecné bezpečnostní pokyny)

1/ vytáhněte vidlici ze síťové zásuvky

2/ otevřete ventily na tlakové větvi a počkejte, až poklesne tlak vody natolik, že voda přestane vytékat

- otevřete vypouštěcí šroub (obr1 poz 7) a vypusťte vodu ze systému. Pokud může vytékající voda způsobit nějakou škodu, je nutno pod vypouštěcí šroub umístit vhodnou nádobu.
- Po vypuštění veškeré vody zašroubujte vypouštěcí šroub zpět.
- Pokud není vodárna instalována napevno uskladněte ji na suché místo mimo dosah dětí.

IX. Likvidace odpadu



Po skončení životnosti výrobku je nutné při likvidaci vzniklého odpadu postupovat v souladu s platnou legislativou. Výrobek obsahuje elektrické/elektronické součásti. Neodhazujte do směsného odpadu, odevzdejte zpracovateli odpadu nebo na místo zpětného odběru nebo odděleného sběru tohoto typu odpadu.

X. Odstraňování závad

ZÁVADA	PŘÍČINA	ODSTRANĚNÍ
Motor nefunguje	Vypadl přívod el. proudu Tepelná pojistka sepnula Rotor je zablokován	Zkontrolujte přívod Počkejte na vychladnutí čerpadla Zjistit závadu a odblokovat čerpadlo
Motor funguje, ale čerpadlo nenasává kapalinu	Nasávací potrubí není ponořeno ve vodě Čerpadlo není zavodněno Sací potrubí je ucpané Sací výška je příliš velká Vzduch v sacím potrubí	Ponořte potrubí do hloubky min. 30 cm Zalejte čerpadlo vodou dle návodu Odstraňte nečistoty Zkontrolujte výšku hladiny Zkontrolujte vzduchotěsnost nasávacího potrubí
Tepelná pojistka vypíná	Motor je přetížen znečištěním Kapalina obsahuje příliš nečistot Kapalina má vyšší teplotu než 35°C	Vyčistěte čerpadlo Použijte sací filtr Čerpejte pouze chladnější kapalinu
Nízké čerpané množství	Zábrana v nasávání Sací výška je příliš velká Průměr potrubí je nedostatečný Výtlačná výška je příliš velká	Vyčistěte nasávání Snižte výšku nasávání Použijte větší výtlačné potrubí Snižte výtlačnou výšku

XI. Záruční lhůta a podmínky



ZÁRUČNÍ LHŮTA

Dne 01.01.2003 vstoupil v platnost zákon č. 136/2002 Sb. ze dne 15.03.2002, kterým se mění zákon č. 40/1964 Sb. a zákon č. 65/1965 Sb. ve znění pozdějších předpisů. Firma Madal Bal a.s. v souladu s tímto zákonem poskytuje na Vámi zakoupeny výrobek záruku dva roky od data prodeje. Při splnění záručních podmínek (uvedeno níže) Vám výrobek během této doby bezplatně opraví smluvní servis firmy Madal Bal a.s.

ZÁRUČNÍ PODMÍNKY

- 1) Prodávající je povinen spotřebiteli zboží předvést a řádně vyplnit záruční list. Všechny údaje musí být v záručním listě vypsány nesmazatelným způsobem v okamžiku prodeje zboží.
- 2) Již při výběru zboží pečlivě zvažte, jaké funkce a činnosti od výrobku požadujete. To, že výrobek nevyhovuje Vaším pozdějším technickým nárokům, není důvodem k jeho reklamaci.
- 3) Při uplatnění nároku na záruční opravu musí být zboží předáno s kompletním příslušenstvím v originálním obalu s řádně vyplněným originálem záručního listu a dokladem o koupi.
- 4) V případě reklamace musí být zboží předáno v čistém stavu, zbaveno prachu či špíny a zabaleno tak, aby při přepravě nedošlo k poškození.
- 5) Servis nese odpovědnost za zboží poškozené přepravcem.
- 6) Servis dále nese odpovědnost za zaslání příslušenství, které není součástí základního vybavení výrobku. Výjimkou jsou případy, kdy příslušenství nelze odstranit z důvodu vady výrobku.
- 7) Záruka se vztahuje výlučně na závady způsobené vadou materiálu, výrobní montáže nebo technologií zpracování.
- 8) Tato záruka není na újmu zákonným právům, ale je dodatkem k nim.
- 9) Záruční opravu je oprávněn vykonávat výhradně smluvní servis firmy Madal Bal a.s.
- 10) Výrobce odpovídá za to, že výrobek bude mít po celou záruční lhůtu vlastnosti a parametry uvedené

v technických údajích, při dodržení návodu na použití. Zároveň si vyhrazuje právo na konstrukční změny bez předchozího upozornění.

- 11) Nárok na záruku zaniká, jestliže:
 - a) výrobek nebyl používán a udržován podle návodu k obsluze.
 - b) byl proveden jakýkoliv zásah do konstrukce stroje bez předchozího povolení vydaného firmou Madal Bal a.s. či servisu, který nemá smlouvu s firmou Madal Bal a.s..
 - c) výrobek byl používán v jiných podmínkách nebo k jiným účelům, než ke kterým je určen.
 - d) byla některá část výrobku nahrazena neoriginální součástí.
 - e) k poškození výrobku nebo k nadměrnému opotřebení došlo vinou nedostatečné údržby.
 - f) výrobek havaroval nebo byl poškozen vyšší mocí.
 - g) škody vzniklé působením vnějších mechanických, teplotních či chemických vlivů.
 - h) vady byly způsobeny nevhodným skladováním, či manipulací s výrobkem.
 - i) výrobek byl používán (pro daný typ výrobku) v agresivním prostředí např. prашném, vlhkém.
 - j) výrobek byl použit nad rámec přípustného zatížení v domácnosti, zejména použití pro komerční účely.
 - k) bylo provedeno jakékoliv falšování záručního listu nebo dokladu o koupi.
- 12) Výrobce neodpovídá za vady výrobku způsobené běžným opotřebením nebo použitím výrobku k jiným účelům, než ke kterým je určen.
- 13) Záruka se nevztahuje na položky, u kterých lze očekávat opotřebení v důsledku jejich normální funkce (např. lakování atd.)
- 14) Poskytnutím záruky nejsou dotčena práva kupujícího, která se ke koupi věci váží podle zvláštních právních předpisů.

ZÁRUČNÍ A POZÁRUČNÍ SERVIS

Nejbližší servisní místo najdete na webových stránkách www.extol.cz nebo si vyžádejte jejich přehled v místě, kde jste výrobek zakoupili. Rádi Vám také poradíme na zákaznické lince 222 745 130.

ES Prohlášení o shodě

Madal Bal a.s. • Lazy IV/3356, 760 01 Zlín • IČO: 49433717

prohlašuje, že následně označené zařízení na základě jeho koncepce a konstrukce, stejně jako do oběhu uvedené provedení, odpovídá příslušným základním bezpečnostním požadavkům nařízení vlády. Při námi neodsouhlasených změnách zařízení ztrácí toto prohlášení svou platnost.

EXTOL CRAFT 414250

Domáci vodárna 600w, 20l, 300 kpa (3,0 bar)

byla navržena a vyrobena ve shodě s následujícími normami:

EN 55014-1:2000+A1+A2, EN 55014-2:1997+A1;
EN61000-3-2:2000 + A2, 61000-3-3:1995+A1 + A2;
EN 60335-1:2002+A1+A11+A12, EN 60335-2-41:2003+A1
EN 50366:2003 + A1

a následujícími předpisy (vše v platném znění):

NV 17/2003 Sb., (směrnice 2006/95/ES);
NV 18/2003 Sb., (směrnice 89/336/EHS ve znění 91/263/EHS, 92/31/EHS, 93/68/EHS);
NV 24/2003 Sb., (směrnice 98/37/ES);
NV 9/2002 Sb., (směrnice 2000/14/ES, 86/594/EHS);

ES prohlášení o shodě bylo vydáno na základě certifikátů č. AN 50086143 0001, AE 50057001 0003, S 50086142 0001
vydaných zkušebnou TÜV Rheinland Product Safety GmbH, Köln.

Poslední dvojčíslí roku, kdy byl výrobek označen značkou CE: 08
ve Zlíně 7. 8. 2008

Martin Šenkýř
člen představenstva a.s.

Úvod

Vážený zákazník,
 ďakujeme za dôveru, ktorú ste prejavili značke EXTOL CRAFT zakúpením tohto náradia.

Tento výrobok bol testovaný na spoľahlivosť a kvalitu. Takýmto testom pravidelne podrobujeme svoje výrobky. Urobili sme všetky opatrenia, aby sa k vám dostal výrobok v dokonalom stave. Ak by sa aj napriek tomu objavila akákoľvek porucha alebo ste pri jeho používaní narazili na problémy, neváhajte a obráťte sa na naše zákaznícke centrum.

Tel.: +421 2 4920 4752, fax: +421 2 4463 8451

www.extol.sk

Výrobca: Madal Bal a. s., P. O. Box 159, 76001 Zlín-Přiluky, Czech Republic
 Dátum vydania: 3. 9. 2008

I. Technické údaje:

typové označenie	414250
sieťové napätie	230 V~50 Hz
príkon	600 W
otáčky motora	2850 ot./min.
max. výška nasávania	8 m
max. výtlačná výška	35 m/300kPa (3,0 bar)
max. prepr. objem	3600 l/h
spinací / vypínací tlak	140/280kPa (1,4/2,8 bar)
max. tlak v nádrži	300kPa (3,0 bar)
objem nádrže	20 l
dovolená teplota vody	4°C – 35 °C
prevádzková teplota	4°C – 40°C
priemer prírodného / výtlačného hrdla	1"
hmotnosť	15kg
hladina akustického výkonu (EN ISO 3744):	86 dB(A)
izolácia	trieda ochrany I
krytie	IPX4

Na výrobku je uvedený mesiac a rok výroby prostredníctvom sériového čísla na štítku výrobku. Prvé dve číslice uvádzajú rok, ďalšie dve číslice uvádzajú mesiac, potom nasleduje poradové číslo.

II. Rozsah dodávky

Vodáreň	1x
Návod na použitie	1x

III. Všeobecné bezpečnostné pokyny

Tento „Návod na použitie“ udržiavajte v dobrom stave a ponechávajte ho uložený pri výrobku, aby sa s ním, v prípade potreby, mohla obsluha výrobku opätovne oboznámiť. Ak výrobok komukoľvek požičiavate alebo ho predávate, nikdy k nemu nezabudnite priložiť tiež kompletný návod na použitie.

TOTO UPOZORNENIE SA POUŽÍVA V CELEJ PRÍRUČKE:

UPOZORNENIE!

Toto upozornenie sa používa pre pokyny, ktorých nedodržanie môže viesť k úrazu elektrickým prúdom, ku vzniku požiaru a/alebo k vážnemu zraneniu osôb.

VÝSTRAHA!

Prečítajte si všetky pokyny. Nedodržanie všetkých nasledujúcich pokynov môže viesť k úrazu elektrickým prúdom, ku vzniku požiaru a/alebo k vážnemu zraneniu osôb. Ďalej môže používanie, ktoré je v rozpore s týmto návodom, zapríčiniť stratu záruky na výrobok. Výrazom „elektrické náradie“ vo všetkých ďalej uvedených výstražných pokynoch je myslené ako elektrické náradie napájané (pohyblivým prívodom) zo siete, tak náradie napájané z batérií (bez pohyblivého prívodu).

ZAPAMÄTAJTE SI A USCHOVAJTE TIETO POKYNY!

1) PRACOVISKO

- Udržiavajte pracovisko čisté a dobre osvetlené. Neupratané a tmavé pracovisko býva príčinou nehôd.
- Neprevádzkujte náradie vo výbušnej atmosfére akou je prítomnosť horľavých kvapalín, plynov alebo pár. Náradie vytvára iskry, ktoré môžu zapáliť prach alebo výpary.
- Počas prevádzky náradia udržiavajte deti a pozorovateľov v bezpečnej vzdialenosti. Rozptyľovanie pozornosti môže spôsobiť stratu nad ovládaním náradia.

2) ELEKTRICKÁ BEZPEČNOSŤ

- Vidlica náradia sa musí zhodnúť so zásuvkou. Nikdy vidlicu akýmkoľvek spôsobom nevymieňajte.

S uzemneným náradím nikdy nepoužívajte rozdejk. Nemenené vidlice a k nim zodpovedajúce zásuvky znižujú riziko úrazu elektrickým prúdom.

- Zabráňte telesnému kontaktu s uzemnenými povrchmi, ako sú potrubie, vykurovacie telesá, sporáky a chladničky. Ak je vaše telo spojené so zemou, riziko úrazu elektrickým prúdom je zvýšené.
- Nevystavujte náradie dažďu a vlhkému prostrediu. Prístupom vody sa zvyšuje riziko úrazu elektrickým prúdom.
- Nepoškodzujte šnúru. Nikdy nepoužívajte šnúru na prenášanie, zatlačanie alebo vyťahovanie náradia zo siete. Chráňte šnúru pred teplom, olejom, ostrými hranami alebo pohyblivými časťami. Poškodené alebo zamotané šnúry zvyšujú riziko úrazu elektrickým prúdom.
- Ak náradie pracuje vonku, používajte predĺžovaciu šnúru vhodnú do vonkajšieho prostredia. Použitím šnúry vhodnej na vonkajšie použitie sa zníži riziko úrazu elektrickým prúdom.

3) OSOBNÁ BEZPEČNOSŤ

- Buďte ostražití, sledujte, čo robíte a pri práci s náradím používajte svoje zmysly. Nepoužívajte náradie, ak ste unavení alebo pod vplyvom drog, alkoholu alebo liekov. Pri chvíľke nepozornosti môže náradie spôsobiť vážne zranenie osôb.
- Používajte bezpečné náradie. Vždy si chráňte oči. Bezpečnostnými zariadeniami, ako sú maska proti prachu, bezpečnostné protišmykové topánky, helma alebo ochrana sluchu používané v príslušných podmienkach znižujú výskyt zranenia osôb.
- Zabráňte náhodnému spusteniu nástroja do prevádzky. Pred pripojením na sieť skontrolujte, či je spínač v polohe vypnuté. Prenášanie náradia s palcom na vypínači alebo pripojením na sieť môže spôsobiť úraz.
- Pred pripojením náradia na sieť odstráňte všetky nastavovacie nástroje alebo kľúče. Kľúče alebo nastavovacie nástroje voľne pripojené k rotačným častiam náradia môžu spôsobiť poranenie osôb.
- Neprečunujte sa. Zvoľte vhodnú oporu a po celý čas udržiavajte rovnováhu. Umožňuje to lepšie ovládanie náradia v neočakávaných situáciách.

- f) Obliekajte sa vhodne. Nenoste voľný odev a šperky. Dbajte na to, aby vaše vlasy, oblečenie a rukavice boli mimo pohybujúcich sa častí. Voľný odev šperky alebo dlhé vlasy sa môžu zachytiť do pohybujúcich sa súčastí.
- g) Ak je náradie vybavené zariadením na pripojenie odsávača prachu a zberacieho zariadenia zabezpečte sa, či sú pripojené a používané správne. Používanie takých zariadení môže znížiť nebezpečenstvo vzniknuté prítomnosťou prachu.

4) POUŽITIE A ÚDRŽBA NÁRADIA

- a) Náradie nepreťažujte. Používajte správne náradie určené pre vaše použitie. Správne náradie vykoná v rozsahu určenia, na ktoré bolo skonštruované, prácu lepšie a bezpečnejšie.
- b) Náradie nepoužívajte, ak sa jeho spínač nedá otočiť do polohy zapnuté a vypnuté. Každé náradie, ktoré sa nedá ovládať spínačom je nebezpečné a musí sa dať opraviť.
- c) Pred akýmkoľvek nastavením, zmenou príslušenstva alebo pri odložení náradia odpojte ho od zdroja napájania. Takéto preventívne bezpečnostné opatrenia znižujú riziko náhodného spustenia náradia do prevádzky.
- d) Nečinné náradie uskladnite mimo dosahu detí a nedovoľte prevádzkovať náradie osobám, ktoré nie sú oboznámené s ním a s týmito pokynmi. Náradie je v rukách nezaučenej obsluhy nebezpečné.
- e) Náradie udržiavajte. Skontrolujte správne nastavenie alebo prichytenie pohyblivých súčastí, zlomenie súčastí a všetky ostatné skutočnosti, ktoré môžu ovplyvniť prevádzku náradia. Ak sú poškodené, dajte náradie pred použitím opraviť. Vela nehôd je spôsobených nesprávnou údržbou náradia.
- f) Udržiavajte rezné nástroje ostré a čisté. Správne udržiavané rezné náradie s ostrými reznými hranami je menej náchylné na zovretie a jednoduchšie sa ovláda.
- g) Používajte náradie, príslušenstvo, nástroje atď. v súlade s týmito pokynmi a spôsobom uvedeným pre príslušný typ náradia, berúc do úvahy pracovné podmienky a druh vykonávanej práce. Použitie náradia na prevádzku inú, ako je určené, vyvoláva nebezpečné situácie.

5) SERVIS

- a) Na opravu zverte svoje náradie iba kvalifikovanému opravárovi, ktorý používa originálne náhradné dielce. Toto zabezpečí, že bezpečnosť náradia bude dodržiavaná.

IV. Použitie

PREDPOKLADANÉ POUŽITIE

Domáca vodáreň je určená na domáce použitie v dome, na chate a na záhrade pri teplotách nad 5 °C. Vodáreň je určená iba na čerpanie čistej úžitkovej vody. Smie byť používaná výhradne na účely zodpovedajúce jeho technickým vlastnostiam. Vodáreň je vhodná na nasledujúce účely:

- zavlažovanie záhrad a polí
- zásobovanie domácností úžitkovou vodou
- zvýšenie tlaku pri zásobovaní domácností úžitkovou vodou (venujte pozornosť miestnym normám stanoveným pre zásobovanie; poraďte sa s inštalatérom)

Vodáreň je vhodná iba na čerpanie týchto kvapalín:

- čistá úžitková voda
- čistá dažďová voda

ZAKÁZANÉ POUŽÍVANIE

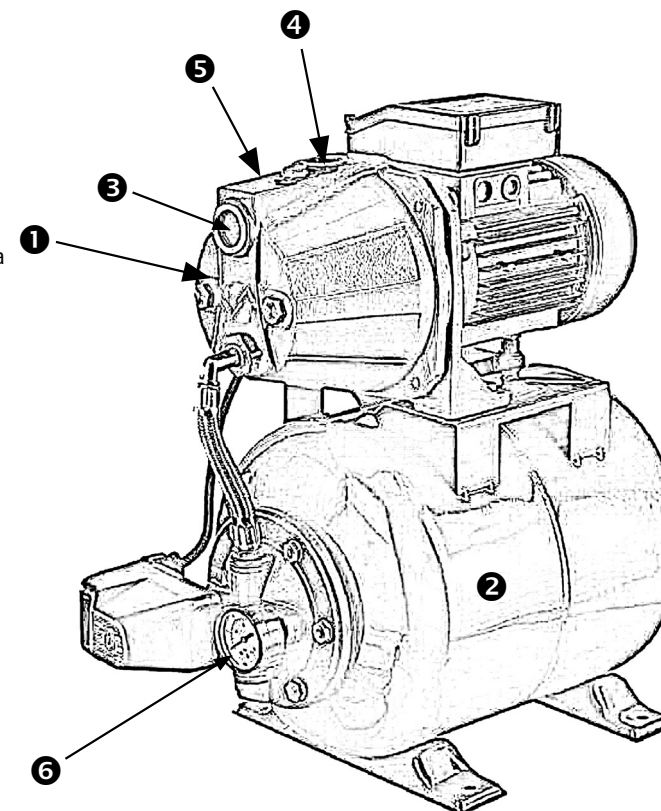
Vodáreň nesmie byť používaná v nepretržitej prevádzke (napr. v priemyselnej prevádzke alebo na účely trvalej cirkulácie vody). Vodáreň nesmie byť použitá na čerpanie pitnej vody ani vody určenej na úpravu vody na pitnú.

Vodáreň nie je vhodná na čerpanie:

- slanej vody
- tekutých potravín
- kalu obsahujúceho textilný alebo papierový zvyškový materiál
- korozívnych a chemických látok
- kyslých, vznetlivých, výbušných alebo prchavých kvapalín
- kvapalín teplejších než 35°C
- vody s pieskom alebo abrazívnymi kvapalín

V. Popis

- 1) Telo čerpadla
- 2) Zásobník vody
- 3) Nasávacie hrdlo
- 4) Výstupné hrdlo
- 5) Plniaca zátka
- 6) Tlakomer
- 7) Vypúšťacia skrutka



VI. Funkcia

Vodáreň EXTOL je automaticky pracujúce zariadenie, ktoré sa vypína a zapína podľa tlaku v systéme. Vďaka zásobnej nádrži tak zaisťuje plynulú dodávku vody. Čerpadlo nasáva vodu nasávacím potrubím (obr. 1 poz. 3) do nádrže (obr. 1 poz. 2). Po dosiahnutí maximálneho tlaku, t. j. naplnení nádrže, sa čerpadlo samo vypne. Tlak v systéme je možné sledovať na tlakomere (obr. 1 poz. 6). Pokiaľ dôjde ku zníženiu tlaku v potrubí na medznú hodnotu (pozrite technické údaje), čerpadlo sa automaticky zapne a naplní nádrž alebo dodáva vodu do systému.

TEPELNÁ POISTKA

Čerpadlo je vybavené tepelnou poistkou, ktorá ho vypne v prípade prehriatia. Čerpadlo sa automaticky zapne po

ochladení, ktoré trvá 15 - 20 minút. V prípade, že tepelná ochrana vypne čerpadlo, je nutné zistiť príčinu (pozrite návod na riešenie problémov). Do odstránenia problému sa nesmie vodáreň používať.

VII. Inštalácia a uvedenie do prevádzky

INŠTALÁCIA

⚠ UPOZORNENIE!

Vodáreň musí byť nainštalovaná tak, aby bola vidlica prívodného kábla a zásuvka voľne prístupná. Vodáreň sa po inštalácii nesmie dotýkať žiadnej steny ani stropu – min vzdialenosť od stien alebo stropu je 10 cm.

Elektrická zásuvka musí zodpovedať platným normám a musí byť vybavená uzemňovacím kolíkom. Je zakázané používať akékoľvek zásuvkové adaptéry – vidlica musí byť zasunutá priamo do zásuvky.

Vodáreň je dodávaná v kompletnej zostave. Zariadenie inštalujte na suchom, pevnom, vodorovnom mieste. Pri trvalej inštalácii je vhodné vodáreň istiť motorovým ističom (poradte sa s odborníkom) a vodáreň priskrutkovať k podlažke – na priskrutkovanie sú v nohách vodárne otvory. Vodáreň postavte tak, aby ste mohli pod vypúšťaciu skrutku (obr. 1 poz. 7) umiestniť záchytnú nádobu dostatočnej veľkosti na vyprázdnenie vodárne a rozvodov. Odporúčame inštalovať vodáreň vyššie, než je vodná hladina zdroja vody. Pokiaľ budete vodáreň inštalovať pod úroveň hladiny, je nutné inštalovať na nasávacie potrubie vhodný uzatvárací ventil, aby bolo možné zabrániť zaplaveniu pri údržbe alebo oprave. Ak bude vodáreň inštalovaná nastálo, je nutné inštalovať vhodné uzatváracie ventily na privodné aj výtláčne potrubie, aby bolo možné tieto potrubia uzavrieť pri údržbe alebo oprave vodárne alebo pri jej odpojení z prevádzky. Pri inštalácii k pevným rozvodom v budovách je nutné použiť pružné pripojenie tlakovou hadicou, aby sa zabránilo prenosom vibrácií z čerpadla do rozvodov.

PRED UVEDENÍM DO PREVÁDZKY

Vodáreň EXTOL je samonasávací, tzn. nie je nutné zaviesť čerpadlo pri každom vypnutí. Avšak pred každým uvedením do prevádzky po dlhšom čase alebo po odpojení vodárne od nasávacieho potrubia, je nutné čerpadlo a nasávacie potrubie naplniť čistou vodou až po okraj cez výstupné hrdlo (obr. 1 poz. 4) alebo plniacu zátku (obr. 1 poz. 5). Fungovanie na sucho môže čerpadlo vážne poškodiť! Po zapojení do siete a zapnutí spínača začne čerpadlo pracovať. Nasatie vody môže pri prvom použití trvať až 5 minút v závislosti na nasávacej výške. Potom už zariadenie pracuje na plný výkon.

MONTÁŽ NASÁVACIEHO POTRUBIA

Odporúčame nasávaciu hadicu s priemerom 1" (min. 3/4") alebo vhodné kovové rúrky. Pri zapojení dbajte na to, aby smerom od čerpadla privodné potrubie klesalo,

inak môže dôjsť k zavzdušneniu. Všetky spoje musia byť celkom tesné, aby nedochádzalo k prisávaniu vzduchu. Nasávací koniec potrubia sa nesmie ocitnúť na suchu. Presvedčte sa, že je najmenej 30 cm pod hladinou vody. Ak obsahuje voda väčší obsah piesčitých prímiesí či iných nečistôt, inštalujte pred nasávacie potrubie filter.

UPOZORNENIE!

Pre nasávacie potrubie smie byť použitá iba špeciálna nasávací hadica alebo vhodné kovové potrubie a tiež vhodný filter. Nie je možné použiť bežnú hadicu alebo nevhodný filter, pretože by došlo k ich deštrukcii pôsobením podtlaku!

MONTÁŽ TLAKOVEJ VETVY

Tlaková (výstupná) vetva môže byť pripojená priamo k výstupnému hrdlu čerpadla (obr. 1 poz. 4). Dbajte aj tu na tesnosť spojov, ale nepoškodte pri dotahovaní závit. Počas zavádzania systému (t. j. prvého nasávania vody do potrubia) je nutné otvoriť na tlakovej vetve kohútiky, ventily a pod., aby mohol zo systému unikať vzduch. Pre tlakovú vetvu je nutné použiť takú hadicu alebo rúrku, ktoré odolajú pretlaku uvedenému v technických parametroch.

UVEDENIE DO PREVÁDZKY

Skontrolujte správne vykonanie predchádzajúcich bodov tohto oddielu. Zariadenie pripojte ku zdroju sieťového napätia a stlačte prevádzkový spínač. Vodáreň začne pracovať.

VYPNUTIE

Vypnite spínač alebo vodáreň odpojte od zdroja napätia.

VIII. Údržba a starostlivosť

Vodáreň EXTOL kladie veľmi malé nároky na údržbu. Jej životnosť však predĺžite správnym zaobchádzaním a čistením.

UPOZORNENIE!

Pred akýmkoľvek údržbárskym zákrokom musí byť vodáreň odpojená od sieťového napätia vytiahnutím vidlice zo zásuvky!

Ak je napájací privod tohto spotrebiča poškodený, musí byť privod nahradený výrobcom alebo jeho

servisným technikom alebo podobne kvalifikovanou osobou, aby sa tak zabránilo vzniku nebezpečnej situácie.

ČISTENIE VODÁRNE

V prípade, že sa vodáreň upchá, skúste ju prepláchnuť čistou vodou. Odpojte najprv nasávacie potrubie, na výtláčne hrdlo

napojte vodovodný kohútik a nechajte čerpadlom pretekať vodu. Pritom môžete vodáreň niekoľkokrát krátko po sebe (cca 2 s.) zapnúť a vypnúť, čo môže pomôcť vzniknuté zábrany uvoľniť. Potom vodáreň zapojte podľa návodu.

Na preplachovanie nikdy nepoužívajte znečistenú vodu (napr. vodu obsahujúcu pevné nečistoty ako je piesok a pod.)

OCHRANA PROTI MRAZU


Ak hrozí nebezpečenstvo zamrznutia, tzn. ak môžu klesnúť teploty pod bod mrazu v priestore kde je umiestnená vodáreň, vodný zdroj, nasávací alebo tlaková vetva, je nutné celkom vyprázdniť celý systém, t. j. potrubie, čerpadlo aj nádrž. Pri zamrznutí vodárne, zdroja vody, nasávacej alebo výtláčnej vetvy môže dôjsť k vážnemu poškodeniu vodárne alebo k úrazu horúcou vodou (pozrite Všeobecné bezpečnostné pokyny)

- 1/ vytiahnite vidlicu zo sieťovej zásuvky
- 2/ otvorte ventily na tlakovej vetve a počkajte, až poklesne tlak vody natoľko, že voda prestane vytekať
- 3/ otvorte vypúšťaciu skrutku (obr. 1 poz. 7) a vypustíte vodu zo systému. Pokiaľ môže vytekajúca voda spôsobiť nejakú škodu, je nutné pod vypúšťaciu skrutku umiestniť vhodnú nádobu.
- 4/ Po vypustení všetkej vody zaskrutkujte vypúšťaciu skrutku späť.
- 5/ Pokiaľ nie je vodáreň inštalovaná napevno, uskladnite ju na suché miesto mimo dosahu detí.

IX. Likvidácia odpadu



Po skončení životnosti výrobku je nutné pri likvidácii vzniknutého odpadu postupovať v súlade s platnou legislatívou. Výrobok obsahuje elektrické/elektronické súčasti.

 Neodhadzujte do zmesového odpadu, odovzdajte spracovateľovi odpadu alebo na miesto spätného odberu alebo oddeleného zberu tohto typu odpadu.

X. Odstraňovanie závad

ZÁVADA	PRÍČINA	ODSTRÁNENIE
Motor nefunguje	Vypadol prívod el. prúdu Tepelná poistka zopla Rotor je zablokovaný	Skontrolujte prívod Počkajte na vychladnutie čerpadla Vyčistite čerpadlo
Tepelná poistka vypína	Motor je preťažený znečistením Voda obsahuje príliš veľa nečistôt Voda má vyššiu teplotu než 35°C	Vyčistite čerpadlo Použite sací filter Čerpajte iba chladnejšiu kvapalinu
Čerpadlo nenasáva	Nasávacie potrubie nie je ponorené do vody Čerpadlo beží na sucho návodu Sacie potrubie je upchaté Sacia výška je príliš veľká Vzduch v sacom potrubí	Ponorte potrubie do hĺbky min. 30 cm Zalejte čerpadlo vodou podľa návodu Odstráňte nečistoty Skontrolujte výšku hladiny Skontrolujte vzduchotesnosť nasávacieho potrubia
Nízke čerpané množstvo	Zábrana v nasávaní Sacia výška je príliš veľká Priemer potrubia je nedostatočný Výtlačná výška je príliš veľká	Vyčistite nasávanie Znížte výšku nasávania Použite väčšie výtlačné potrubie Znížte výtlačnú výšku

XI. Záručná lehota a podmienky



ZÁRUČNÁ LEHOTA

Firma Madal Bal s.r.o. v súlade s Občianskym zákonníkom 40/1964 Zb. v znení neskorších predpisov poskytuje na Vami zakúpený výrobok záruku dva roky od dátumu predaja. Pri splnení záručných podmienok (uvedené nižšie) Vám výrobok počas tejto doby bezplatne opraví zmluvný servis firmy Madal Bal.

ZÁRUČNÉ PODMIENKY

1. Predávajúci je povinný spotrebiteľovi tovar predviesť a riadne vyplniť záručný list. Všetky údaje musia byť v záručnom liste vypísané nezmatateľným spôsobom v okamihu predaja tovaru.
2. Už pri výbere tovaru starostlivo zvažte, aké funkcie a činnosti od výrobu požadujete. To, že výrobok nevyhovuje Vaším neskorším technickým nárokom, nie je dôvodom na jeho reklamáciu.
3. Pri uplatnení nároku na záručnú opravu musí byť tovar odovzdaný s kompletným príslušenstvom v originálnom obale s riadne vyplneným originálom záručného listu a dokladom o kúpe.
4. V prípade reklamácie musí byť tovar odovzdaný v čistom stave, zbavený prachu či špiny a zabalený tak, aby pri preprave nedošlo k poškodeniu.
5. Servis nenesie zodpovednosť za tovar poškodený prepravcom.
6. Servis ďalej nenesie zodpovednosť za zaslané príslušenstvo, ktoré nie je súčasťou základného vybavenia výrobku. Výnimkou sú prípady, kedy príslušenstvo nie je možné odstrániť z dôvodu chyby výrobku.
7. Záruka sa vzťahuje výlučne na závady spôsobené chybou materiálu, výrobnou montážou alebo technológiou spracovania.
8. Táto záruka nie je na ujmu zákonným právam, ale je dodatkom k nim.
9. Záručnú opravu je oprávnený vykonávať výhradne zmluvný servis firmy Madal Bal s.r.o.
10. Výrobca zodpovedá za to, že výrobok bude mať po celú záručnú lehotu vlastnosti a parametre uvedené v technických údajoch, pri dodržaní návodu na

použitie. Zároveň si vyhradzuje právo na konštrukčné zmeny bez predchádzajúceho upozornenia.

11. Nárok na záruku zaniká, ak:
 - a) výrobok nebol používaný a udržiavaný podľa návodu na obsluhu.
 - b) bol vykonaný akýkoľvek zásah do konštrukcie stroja bez predchádzajúceho povolenia vydaného firmou Madal Bal s.r.o. či servisu, ktorý nemá zmluvu s firmou Madal Bal.
 - c) výrobok bol používaný v iných podmienkach alebo na iné účely, než na ktoré je určený.
 - d) bola niektorá časť výrobku nahradená neoriginálnou súčasťou.
 - e) došlo k poškodeniu výrobku alebo k nadmernému opotrebeniu vinou nedostatočnej údržby.
 - f) výrobok havaroval alebo bol poškodený vyššou mocou.
 - g) škody vznikli pôsobením vonkajších mechanických, teplotných či chemických vplyvov.
 - h) chyby boli spôsobené nevhodným skladovaním, či manipuláciou s výrobkom.
 - i) výrobok bol používaný (pre daný typ výrobku) v agresívnom prostredí napr. prašnom, vlhkom.
 - j) výrobok bol použitý nad rámec prípustného zaťaženia.
 - k) bolo vykonané akékoľvek falšovanie záručného listu alebo dokladu o kúpe.
12. Výrobca nezodpovedá za chyby výrobku spôsobené bežným opotrebením alebo použitím výrobku na iné účely, než na ktoré je určený.
13. Záruka sa nevzťahuje na položky, u ktorých je možné očakávať opotrebenie v dôsledku ich normálnej funkcie (napr. lakovanie atď.)
14. Poskytnutím záruky nie sú dotknuté práva kupujúceho, ktoré sa ku kúpe viažu podľa osobitných právnych predpisov.

ZÁRUČNÝ A POZÁRUČNÝ SERVIS VYKONÁVA DISTRIBUTOR:

Madal Bal s.r.o.
 Stará Vajnorská 37, 831 04 Bratislava
 tel.: +421 2 4920 4752, fax: +421 2 4463 8451
 E-mail: servis@madalbal.sk

ES Prehĺásenie o zhode

Madal Bal, a. s. • Lazy IV/3356, 760 01 Zlín • IČO: 49433717

vyhlasuje, že následne označené zariadenie na základe jeho koncepcie a konštrukcie, rovnako ako do obehu uvedené vyhotovenie, zodpovedá príslušným základným bezpečnostným požiadavkám nariadenia vlády. Pri nami neodsúhlase-ných zmenách zariadenia stráca toto vyhlásenie svoju platnosť.

EXTOL CRAFT 414250

Domáca vodáreň 600 W, 20 l, 300kPa (3,0 bar)

bola navrhnutá a vyrobená v zhode s nasledujúcimi normami:

EN 55014-1:2000+A1+A2, EN 55014-2:1997+A1;
 EN61000-3-2:2000 + A2, 61000-3-3:1995+A1 + A2;
 EN 60335-1:2002+A1+A11+A12, EN 60335-2-41:2003+A1
 EN 50366:2003 + A1

a nasledujúcimi predpismi (všetko v platnom znení):

smernica 2006/95/ES;
 smernica 89/336/EHS v znení 91/263/EHS, 92/31/EHS, 93/68/EHS;
 smernica 98/37/ES;
 smernica 2000/14/ES, 86/594/EHS;

ES vyhlásenie o zhode bolo vydané na základe certifikátov č. AN 50086143 0001, AE 50057001 0003, S 50086142 0001
 vydaných skúšobňou TÜV Rheinland Product Safety GmbH, Köln.

Posledné dvojčísle roka, kedy bol výrobok označený značkou CE: 08
 v Zlíne 7. 8. 2008



Martin Šenkýř
 člen predstavenstva a. s.

Bevezetés

Tisztelt Vásárló!
 Köszönjük, hogy megtisztelt bennünket bizalmával, és EXTOL CRAFT termékünket választotta.

Ez a termék megfelel azokban a beható megbízhatósági és minőségi vizsgálatokban támasztott követelményeknek, amelyekben termékeinket vizsgáljuk. Minden intézkedést megtettünk annak érdekében, hogy a termék tökéletes állapotban jusson el Önhöz. Ha ennek ellenére bármilyen hiba mutatkozna, vagy a használat során nehézségekkel találkozna, kérjük, lépjen kapcsolatba vevőszolgálati központunkkal:

Telefon: (1) 297-1277

telefax: (1) 297-1270

www.extol.hu

Gyártó: Madal Bal a. s., P. O. Box 159, 76001 Zlín-Přiluky (Cseh Köztársaság)

Forgalmazó: Madal Bal Kft., 1183 Budapest, Gyömri út 85-91. (Magyarország)

A kiadás dátuma: 3. 9. 2008

I. Műszaki adatok:

Típusjel:	414250
Hálózati feszültség:	230 V, ~50 Hz
Teljesítmény:	600 W
Motorfordulatszám:	2850 ford./perc
Max. szívómagasság:	8 méter
Max. nyomómagasság:	35 méter /300 kPa (3,0 bar)
Max. szállított mennyiség:	3600 liter/óra
Nyomás bekapcsoláskor/kikapcsoláskor:	140/280 kPa (1,4 / 2,8 bar)
Max. tartálynyomás:	300 kPa (3,0 bar)
Tartálytérfogat:	20 liter
Megengedett vízhőmérséklet:	4°C – 35°C
Üzemi hőmérséklet:	4°C – 40°C
A szívócsonk / nyomócsonk átmérője:	1"
Tömeg:	15kg
Akusztikus teljesítmény (EN ISO 3744):	86 dB(A)
Érintésvédelmi osztály:	I
Érintésvédelem:	IPX4

II. A csomagolás tartalma

Vízmű	1 db
Használati utasítás	1 db

A termék gyártási éve és hónapja a termék címkéjén található sorozatszámokon belül van feltüntetve. Az első két számjegy az évet, a további két számjegy a hónapot adja meg, majd ezután következik a sorszám.

III. Általános biztonsági utasítások

Tartsa ezt a „Használati útmutatót” jó állapotban, a termék közelében, hogy szükség esetén a termék kezelője ismétlően el tudja olvasni. Ha a terméket kölcsönadja vagy eladja, soha ne felejtse el hozzátenni a teljes használati útmutatót.

EZT A FIGYELMEZTETÉST AZ EGÉSZ KÉZIKÖNYVBEN ALKALMAZZUK:

FIGYELMEZTETÉS!

Ezt a figyelmeztetést azokhoz az utasításokhoz használjuk, amelyek be nem tartása áramütéses balesetet, tüzet és/vagy súlyos személyi sérülést okozhat.

FIGYELMEZTETÉS!

Olvassa el az összes utasítást. Az alábbi utasítások be nem tartása áramütéses balesetet, tüzet és/vagy súlyos személyi sérülést okozhat. Ezenkívül a jelen útmutatóban foglaltaktól eltérő módon történő használat a termékre nyújtott garancia elvesztésével járhat. „Az alábbi figyelmeztető utasításokban az „elektromos szerszám” kifejezés alatt elektromos hálózatról (flexibilis vezetékén keresztül), vagy akkumulátorról (flexibilis vezeték nélkül) táplált szerszámokat értünk.

Őrizze meg a használati útmutatót és jegyezze meg a benne foglaltakat!

1) MUNKAKÖRNYEZET

- A munkahelyet tartsa tisztán és jól megvilágított állapotban. A rendetlen és nem megfelelően megvilágított munkahely baleset okozója lehet.
- Az elektromos szerszámot ne használja robbanásveszélyes területen, ott ahol gyúlékony folyadékok és gázok vannak vagy por keletkezik. Az elektromos szerszámokban szikrák keletkeznek, amelyek berobbanthatják a port vagy a gyúlékony gőzöket.
- Elektromos szerszámok használatakor ügyeljen, hogy gyermekek és illetéktelen személyek a szerszámhoz ne férjenek hozzá. Külső zavaró hatások esetén elveszítheti uralmát a szerszám felett.

2) ELEKTROMOS BIZTONSÁG

- Az elektromos készülék flexibilis csatlakozóvezetékén lévő csatlakozódugónak meg kell felelnie

a hálózati csatlakozóaljnak. Soha semmilyen módon ne próbálja meg a csatlakozódugót megjavítani. Védőföldeléssel rendelkező készülékhez soha ne használjon csatlakozóadaptert. *A nem javított, megfelelő csatlakozódugók csökkentik az áramütés okozta balesetek bekövetkezésének veszélyét.*

- Ügyeljen, hogy a teste ne kerüljön érintkezésbe földelt tárgyakkal, például csővezetékekkel, központi fűtési rendszer radiátorraival, tűzhelyekkel és hűtőszekrényekkel. Az áramütés okozta balesetek bekövetkezésének veszélye nagyobb, ha a teste le van földelve.
- Ügyeljen, hogy az elektromos szerszám ne kerüljön érintkezésbe esővel, vízzel vagy nedvességgel. *Ha az elektromos szerszámra víz jut be, az áramütés okozta balesetek bekövetkezésének veszélye nagyobb lesz.*
- A flexibilis csatlakozóvezetékét nem szabad a rendeltetésétől eltérő célra használni. Soha ne hordozza és ne húzza az elektromos szerszámot a vezetékénél fogva, illetve ne húzza ki a csatlakozódugót a csatlakozóaljából a vezetéknel fogva. *Ügyeljen arra, hogy a vezeték ne kerüljön érintkezésbe forró felülettel, zsiradékokkal, éles élekkel és mozgó alkatrészekkel. A sérült vagy összekuszálódott vezeték növeli az áramütés okozta balesetek bekövetkezésének veszélyét.*
- Szabad területen történő munkavégzéskor használjon kültéri használatra szolgáló hosszabbító kábelt. *Kültéri használatra alkalmas hosszabbító kábel használata csökkenti az áramütés okozta balesetek bekövetkezésének veszélyét.*

3) SZEMÉLYI BIZTONSÁG

- Az elektromos szerszám használatakor legyen figyelmes, fordítson figyelmet arra, amit éppen csinál, összpontosítson és józanul mérlegeljen. Ne dolgozzon az elektromos szerszámmal, ha fáradt vagy kábítószert, alkohol vagy gyógyszerek hatása alatt áll. *Az elektromos szerszám használatakor egy pillanatnyi figyelmetlenség súlyos személyi sérülést okozhat.*
- Használjon egyéni védőfelszerelést. Mindig használjon szemvédő eszközt. *A munkakörülményeknek megfelelő védőfelszerelések (például porálarc, csúszásgátlással ellátott biztonsági lábbeli, kemény fejtvédő és hallásvédő eszköz) használata csökkenti a személyi sérülési veszélyét.*

- Akadályozza meg, hogy a szerszám véletlenül beinduljon. Mielőtt a csatlakozódugót a hálózati csatlakozóaljba helyezi, győződjön meg róla, hogy a gép kikapcsolt állapotban van. *Ha a szerszámot úgy viszi egyik helyről a másikra, hogy közben ujjja a kapcsológombon van, vagy a szerszám csatlakozódugóját úgy dugja be a hálózati csatlakozóaljba, hogy közben a kapcsoló be van kapcsolva, baleset következhet be.*
- A szerszám bekapcsolása előtt távolítsa el a beállító eszközöket és kulcsokat. *Az elektromos szerszám forgó részéhez rögzítve hagyott beállító szerszám vagy kulcs személyi sérülést okozhat.*
- Csak olyan helyen dolgozzon, ahol ezt biztonságosan megteheti. Munkavégzés során mindig őrizze meg egyensúlyát és stabil testhelyzetét. *Így jobban uralni tudja az elektromos szerszámot előre nem látható helyzetekben.*
- Megfelelő módon öltözzön. Munkavégzéskor ne viseljen laza ruházatot, illetve ne hordjon ékszereket. *Ügyeljen arra, hogy haja, ruházata és kesztyűje elegendő távolságban legyen a mozgó alkatrészekről. A laza ruházatot, az ékszereket és a hosszú haját a mozgó alkatrészek elkaphatja.*
- Amennyiben rendelkezésre áll porleszívó és porgyűjtő berendezés, ellenőrizze, hogy az csatlakoztatva van-e és a használata megfelelő módon történik. *Porleszívó berendezés használata csökkentheti a por keletkezése következtében fellépő veszélyeket.*

4) AZ ELEKTROMOS SZERSZÁMOK HASZNÁLATA ÉS GONDOZÁSA

- Ne terhelje túl az elektromos szerszámot. Munkavégzéshez az elvégzendő munkának megfelelő szerszámot használjon. *Az elektromos szerszámmal csak azt a tevékenységet lehet jól és biztonságosan végrehajtani, amelynek elvégzésére az készült.*
- Ne használjon olyan elektromos szerszámot, amelyet a kapcsolóval nem lehet bekapcsolni és kikapcsolni. *Az olyan elektromos szerszám, amely nem kezelhető a kapcsolóval, veszélyes, és azt meg kell javítani.*
- A szerszám beállítása, tartozékának cseréje előtt, illetve mielőtt az elektromos szerszámot leteszi, szüntesse meg a szerszám hálózati csatlakoztatását a csatlakozódugónak a hálózati csatlakozóalj-

ból történő kihúzása révén. *Ezeknek a megelőző biztonsági intézkedéseknek révén csökken az elektromos szerszám véletlen beindításának veszélye.*

- A nem használt elektromos szerszámot úgy tárolja, hogy gyermekek ne férhessenek hozzá. **Ne engedje meg, hogy a szerszámot olyan személyek használják, akik nem ismerkedtek meg annak működésével, illetve nem olvasták el azt az útmutatót. Az elektromos szerszám tapasztalatlan használók kezében veszélyes.**
- Tartsa karban az elektromos szerszámot. Ellenőrizze a készülék mozgó alkatrészeinek beállítását, illetve megfelelő mozgását; ellenőrizze, hogy nem látható-e a szerszámon repedések, az alkatrészek nem törtek-e, vizsgálja meg a rögzítéseket, illetve minden olyan további körülményt, amely veszélyeztetheti az elektromos szerszám működését. *Ha a szerszám megrongálódott, a további használat előtt meg kell javítani. Sok baleset okozója a nem megfelelően karbantartott elektromos szerszám.*
- Tartsa éles és tiszta állapotban a vágószerszámokat. *A megfelelően karbantartott és élezett szerszámok kisebb valószínűséggel kapják el az anyagot és állnak le. Éles és tiszta vágószerszámokkal a munkavégzés könnyebb és biztonságosabb.*
- Az elektromos szerszámokat, a tartozékokat, a munkavégzéshez szükséges eszközöket stb. az útmutatásoknak megfelelően, illetve úgy kell használni, ahogyan az a konkrét elektromos szerszámra vonatkozó előírásokban meg van adva, az adott munkakörülmények és az elvégzendő munka jellegének figyelembevételével. *Az elektromos szerszámok nem rendeltetészerű használata veszélyes helyzeteket eredményezhet.*

5) SZERVIZ

- Az elektromos szerszám javítását szakemberre kell bízni, akinek az eredetivel azonos pótalkatrészeket kell használnia. *Ilyen módon az elektromos szerszám használata ugyanolyan biztonságos lesz, mint a javítás előtt volt.*

IV. Használat

FELTÉTELEZETT HASZNÁLAT

A házi vízmű a lakásban, a nyaralóban és a kertben, 50C feletti hőmérsékleten történő háztartási használatra szolgál. A szivattyút csak tiszta használati víz szivattyúzására alkalmas. Kizárólag műszaki tulajdonságainak megfelelő célokra szabad használni. A szivattyút az alábbi célokra alkalmas:

- kertek és földek öntözése;
- háztartások vízzel történő ellátása;
- háztartások vízellátásában nyomásfokozó szivattyúként történő használat (ügyeljen a helyi vízellátási szabályok betartására, szükség esetén kérjen tanácsot vízvezeték-szerelőtől).

A szivattyút kizárólag az alábbi folyadékok szállítására alkalmas:

- tiszta víz
- tiszta eső víz

TILOS HASZNÁLAT

A szivattyút tilos folyamatos üzemmódban használni (pl. ipari felhasználás vagy állandó vízkeringtetés céljára). A szivattyút tilos ivóvíz szivattyúzására vagy kezeléssel ivóvíz előállítására használt víz szivattyúzására használni. A szivattyút nem alkalmas az alábbi folyadékok szivattyúzására:

- sós víz;
- folyékony élelmiszerek;
- textil- vagy papírhulladékot tartalmazó szennyvíz;
- rozsdásodást okozó anyagok és vegyszerek;
- savas, gyúlékony, robbanékony vagy maró folyadékok;
- 35°C-nál melegebb folyadékok;
- homok tartalmú víz és koptató hatású folyadékok.

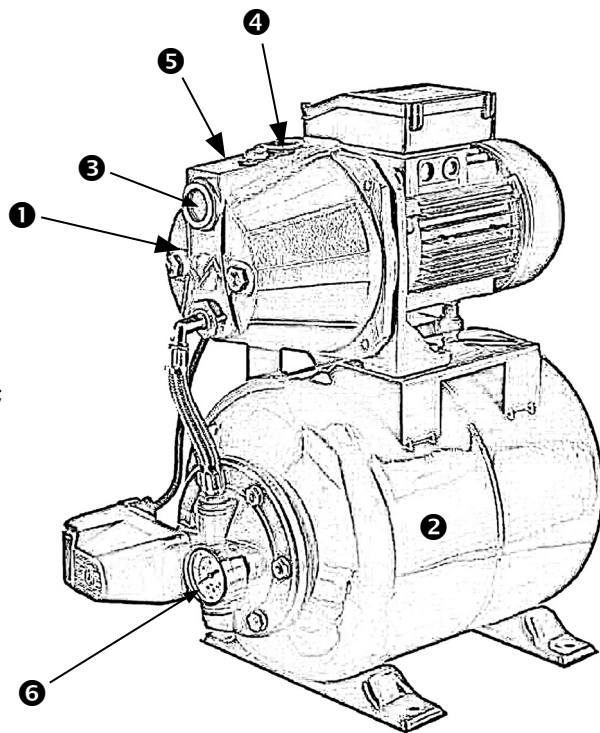
V. Leírás

- (1) Szivattyútest
- (2) Vízartály
- (3) Szívócsonk
- (4) Nyomócsonk
- (5) A feltöltő nyílás zárócsavarja
- (6) Nyomásmérő
- (7) Vízleengedő csavar

VI. Működés

Az Extol házi vízmű automatikusan működő berendezés, amely a rendszerben fennálló nyomásnak megfelelően kapcsol ki, illetve kapcsol be. A házi vízmű a tárolótartály segítségével folyamatos vízellátást biztosít.

A szivattyút a szívócsővel (1.kép, 3.szám) szívja be a vizet a tartályba (1.kép, 2.szám). A maximális nyomás elérése után, vagyis amikor a tartály megtelik, a szivattyút



automatikusan kikapcsol. A tartályban fennálló nyomást a nyomásmérőn (1.kép, 6.szám) lehet ellenőrizni. Ha a csövezetékben a nyomás a határérték alá süllyed (lásd a műszaki adatokat), a szivattyút automatikusan bekapcsol és feltölti a tartályt vagy vizet szállít a rendszerbe.

HŐKIOLDÓ TERMOKAPCSOLÓ

A szivattyút olyan hőkioldóval van felszerelve, amely túlmelegedés esetén kikapcsolja a szivattyút. Lehűlés után – ami körülbelül 15-20 percet vesz igénybe – a szivattyút automatikusan újra bekapcsol. Amennyiben a szivattyút a hőkioldó kapcsolja ki, meg kell állapítani a túlmelegedés okát (ezzel kapcsolatban lásd a „Hibaelhárítás” című fejezetet). A probléma megszüntetéséig a szivattyút használata tilos.

VII. Telepítés és üzembe helyezés

TELEPÍTÉS

▲ FIGYELMEZTETÉS

A házi vízművet olyan módon kell telepíteni, hogy a tápvezeték csatlakozódugasa és a hálózati dugaszolóaljzat szabadon megközelíthető legyen. A vízmű telepítése után nem érhet a falhoz vagy a mennyezethez – a faltól, illetve a mennyezettől min. 10 cm-es távolságra kell elhelyezkednie. A hálózati dugaszolóaljzatnak egyeznie kell a hatályos szabványokkal és földeltnek kell lennie. Dugaszolóaljzat-adapterek használata tilos – a csatlakozódugaszt közvetlenül a dugaszolóaljzatba kell helyezni.

A szivattyút leszállítása összeszerelt állapotban történik. A berendezést szilárd, vízszintes alapzatra kell helyezni. Állandó jellegű használatra történő beépítése esetén célszerű a vízművet motorvédő kapcsolóval ellátni (szükség esetén kérje szakember segítségét) és hozzácsavarozni a talpazathoz – a csavarozáshoz a vízmű lábain megfelelő lyukak találhatók. A vízművet úgy kell felállítani, hogy a vízleengedő csavarja alatt (1.kép, 7.szám) elférjen egy megfelelő méretű edény a vízműből és a csatlakozó csövekből kifolyó víz elfogásához. A vízművet célszerű a szívóoldali vízcsatlakozás szintje fölé telepíteni. Ha

a vízművet a vízcsatlakozás szintje alá telepítik, a szívóoldali vezetékbe megfelelő záróselepet kell szerelni, amely szerelés vagy karbantartás alkalmával meggátolja, hogy a víz elöntse a berendezést. Amennyiben a vízmű tartós üzemelésre szolgál, megfelelő záróselepet kell beépíteni a szívó- és a nyomóvezetékbe, hogy a csö-veket a vízmű karbantartása vagy javítása alkalmával, illetve üzemeltetésének megszüntetése esetén le lehessen zárni. Épületek fix csövezetékrendszeréhez történő csatlakoztatás esetén a szivattyút rugalmas nyomócsővel kell csatlakoztatni, hogy ezzel megakadályozzuk a szivattyút vibrációjának átvitelét a csövezetékrendszerre.

ÜZEMBE HELYEZÉS ELŐTT

Az EXTOL házi vízmű szivattyúja önfelszívó típusú, ami azt jelenti, hogy a szivattyút nem szükséges minden kikapcsolás után feltölteni vízzel. Azonban minden hosszabb idő után történő újraindítás előtt, illetve a vízműnek a szívócsőről történő levételét követően a szivattyút és a szívócsövet fel kell tölteni tiszta vízzel egészen a nyomócsonk (1.kép, 4.szám) vagy a szívócsonk (1.kép, 5.szám) széléig. A szárazon történő működtetés a szivattyút súlyosan károsíthatja. A hálózatra történő csatlakoztatás és a ki/bekapcsoló gombbal történő bekapcsolás után a szivattyút működni kezd. Az első használat alkalmával a víz felszívása – a szívómagasságtól függően – akár 5 percig is eltarthat. Ezt követően a szivattyút már teljes teljesítményen üzemel.

A SZÍVÓCSŐ FELSZERELÉSE

Javasoljuk a szivattyút 1" (de legalább 3/4") átmérőjű szivótömlővel vagy horganyzott csővel történő üzemeltetését. Ügyelni kell, hogy a szivócső a szivattyút előtt lejtéssel rendelkezzen, a levegősődés elkerülése érdekében. Minden csatlakozásnak tökéletesen tömítettnek kell lennie, a levegőbeszívás elkerülése érdekében. A szivócső vége nem kerülhet ki a vízből. Ügyeljünk, hogy a szivócső vége legalább 30 cm-rel a vízfelszín alatt legyen. Amennyiben a víz nagyobb mennyiségben tartalmaz homokszertű szennyeződéseket vagy más szennyezőanyagot, a szivócső elé szűrőt kell beépíteni.

▲ FIGYELMEZTETÉS

Szivócső céljára csak speciális szivótömlőt, vagy megfelelő fémcsövet szabad használni és megfelelő szűrőt is

alkalmazni kell. Közöséges tömlő vagy nem megfelelő szűrő használata tilos, mert ezek a vákuum hatására tönkremennek!

A NYOMÓCSŐ FELSZERELÉSE

A nyomócsövet (a kilépőoldali csővezeték) közvetlenül a szivattyú nyomócsökjára (1.kép.,4.szám) kell felszerelni. A nyomócső felszerelésénél is ügyelni kell a csatlakozás megfelelő tömítettségére, ugyanakkor vigyázni kell, hogy meghúzáskor a menet ne sérüljön meg. A rendszer vízzel történő feltöltése (azaz a víz első felszívása) során a nyomóvezetékben lévő csapokat, szelepeket stb. ki kell nyitni, hogy a levegő a rendszerből eltávozhasson. Nyomócső céljára csak speciális nyomótömlőt, vagy megfelelő fémcsővet szabad használni, amelyek ellenállnak a műszaki adatokban ismertetett túlnyomásnak.

ÜZEMBE HELYEZÉS

Ellenőrizze még egyszer, hogy megfelelően hajtotta-e végre a jelen részben leírtakat. Ezután csatlakoztassa a berendezést a hálózati feszültségforrásra, majd nyomja meg a bekapcsoló gombot A szivattyú ekkor működni kezd.

KIKAPCSOLÁS

Kapcsolja ki a vízművet a kapcsológombbal vagy szüntesse meg a hálózati csatlakozását.

VIII. Karbantartás és ápolás

Az EXTOL házi vízmű karbantartási igénye csekély. A szivattyú élettartama azonban megfelelő ápolás és tisztítás ese-tén meghosszabbodik.

FIGYELMEZTETÉS

Bármilyen karbantartási munka végzése előtt mindig szüntesse meg a szivattyú hálózati csatlakozását! A fogyasztó meghibásodott tápfeszültség-vezetékét, a veszélyes helyzetek megakadályozása érdekében, a gyártónak, illetve a gyártó szerviztechnikusának, illetve vele azonos szakképzettségű személynek kell kicse-rélnie.

A VÍZMŰ TISZTÍTÁSA

Abban az esetben, ha a vízmű eltömődik, próbálja meg a szivattyút vízzel átöblíteni. Először szerelje le a szívócsövet, majd a nyomócsönk felől csatlakoztassa a vízműt

vízvezetékre, és vízcspából folyasson át rajta vizet.. Eközben né-hányszor egymás után rövid időre (körülbelül 2 másodpercre) kapcsolja be a szivattyút; ez segíthet a szennyeződések fellazításában. Végül szerelje össze a szivattyút a használati utasításban foglaltaknak megfelelően. Átöblítéshez soha ne használjon szennyezett vizet (szilárd szennyeződést, például homokot stb. tartalmazó vizet).

FAGYVÉDELEM

Amennyiben fennáll az elfagyás veszélye, azaz a vízmű telepítési helyén a hőmérséklet nulla fok alá süllyedhet, a teljes rendszert, azaz a csővezetéseket, a szivattyút és a tartályt is le kell üríteni. A vízmű, a vízforrás, a szívó- illetve a nyomóvezeték fagyása következtében a vízmű komolyan megrongálódhat, illetve a leforrzás veszélye fenyeget (lásd az Általános biztonsági előírásokat).

- (1) Húzza ki a csatlakozódugaszt a csatlakozóaljzatból.
- (2) Nyissa meg a nyomócső szelepeit és várjon, amíg annyira csökken a víz nyomása, hogy már nem folyik ki.
- (3) Nyissa meg a víz leengedő csavarját (1. kép, 7.szám) és engedje le a rendszerből a vizet. Ha a kifolyó víz kárt okozhat, a víz leengedő csavarja alá megfelelő térfogatú edényt kell helyezni.
- (4) Amikor az összes víz kifolyt, csavarja vissza a víz leengedő csavarját.
- (5) Ha a vízműt telepítése nem az alapzathoz rögzítve történt, száraz helyen, gyermekek elől elzárva kell tárolni.

IX. A hulladék megsemmisítése



A termék élettartamának végén a keletkezett hulladék megsemmisítésekor a hatályos jogszabályokkal összhangban kell eljárni. A termék elektromos/elektronikai alkatrészeket tartalmaz. Ezeket nem szabad a vegyes háztartási hulladék közé dobni, hanem hulladékfeldolgozó vállalatnak, illetve az ilyen jellegű hulladék visszavételével foglalkozó vállalatnak kell átadni, illetve az erre a célra szolgáló szelektív hulladékgyűjtő tárolóban kell elhelyezni. A vágási hulladékok veszélyes hulladéknak számítanak. Ezeket a hatályos jogszabályok, illetve a gyártó utasítása szerint kell ártalmatlanítani.

X. Hibaelhárítás

HIBA	A HIBA OKA	A HIBA MEGSZÜNTETÉSE
A motor nem működik	Tápfeszültség-kimaradás. A hőkioldó kikapcsolta a szivattyút. A szivattyú járókereke beszorult.	Ellenőrizze a tápfeszültség-csatlakozást. Várjon, amíg a szivattyú lehül. Állapítsa meg a hiba okát, és szüntesse meg a járókerék beszorulását.
A motor működik, de nincs folyadékszállítás	A szívócső vége nem merül be a vízbe. A szivattyú nincs feltöltve vízzel. A szívócső eltömődött. A szívómagasság túl nagy. Levegő került a szívócsőbe.	A szívócső vége legyen legalább 30 cm-rel a vízfelszín alatt. Töltse fel a szivattyút vízzel a használati utasítás szerint. Távolítsa el a szennyeződést. Csökkentse a szívómagasságot. Ellenőrizze a szívóvezeték tömítéseit.
A hőkioldó kikapcsolja a szivattyút	A motor a szennyeződések miatt túl van terhelve. A szállított folyadék túl nagy mennyiségben tartalmaz szennyező anyagot. A szállított folyadék hőmérséklete nagyobb mint 35°C.	Tisztítsa meg a szivattyút. Tegyen be szűrőt a szívóvezetékbe. A szivattyút csak 35°C alatti hőmérsékletű folyadék szivattyúzására szabad használni.
A folyadékszállítás kicsi	A szívócső leszűkül. A szívómagasság túl nagy. A csővezeték átmérője kicsi. A nyomómagasság túl nagy.	Tisztítsa meg a szívócsövet. Csökkentse a szívómagasságot. Alkalmazzon nagyobb átmérőjű nyomócsövet. Csökkentse a nyomómagasságot.

XI. Garanciális feltételek

GARANCIÁLIS FELTÉTELEK

- A garanciális feltételeket részletesen a jótállási jegy tartalmazza.
- Az eladó köteles a fogyasztó számára az árut bemutatni és a jótállási jegyet szabályszerűen kitölteni.
A jótállási jegybe minden adatot kitörölhetetlenül, az értékesítés időpontjában kell bevezetni.
- A termék kiválasztásakor át kell gondolni, hogy a termék a kívánt tulajdonságokkal rendelkezik-e. Nem lehet reklamációs ok, hogy a termék nem felel meg az elvárásainak.
- Garanciális javítási igény érvényesítésekor a terméket a szabályszerűen kitöltött jótállási jegy eredeti példányával és a vásárlást igazoló bizonylattal együtt kell átadni a viszonteladónak, a termék megvásárlásának helyén.
- A garancia kizárólag anyaghibák, gyártási hibák és a technológiai kialakítás miatti meghibásodásokra vonatkozik.
- Reklamáció esetén az árut tiszta állapotban, portól és szennyeződésektől mentesen kell átadni.
- A szerviz nem felelős azokkal a tartozékokkal kapcsolatban, amelyek nem tartoznak a termék alapfelszereléséhez. Kivételt képeznek azok az esetek, amikor a tartozékot nem lehet levenni a termék károsodása nélkül.

A GARANCIA NEM VONATKOZIK A KÖVETKEZŐKRE:

- a gyártó által megadott rendeltetéstől eltérő alkalmazás miatti hibákra;
- a nem megfelelő kezelés, szállítás vagy nem megfelelő tárolás okozta károsodásokra;
- külső mechanikai hatások, hőhatás vagy vegyi behatások miatti károsodásokra;
- az áru szokásos használatból eredő elhasználódására, kopására;
- a szükséges karbantartások elmulasztásából adódó meghibásodásokra;
- a szokásos otthoni alkalmazásokon túlmenően, különösen pedig vállalkozási céllal üzemeltetett termékekre.

Megszűnik továbbá a garancia abban az esetben, ha a felhasználó bármilyen szakszerűtlen változtatást vagy javítást végzett vagy kísérelt meg a berendezésen, kivéve a használati útmutatóban megadott tevékenységeket.



EK megfelelőségi nyilatkozat

tanúsítja, hogy az alább megadott típusjelöléssel rendelkező termék, működési elve és kialakítása alapján, amely megegyezik a forgalomba hozott termék működési elvével és kialakításával, megfelel a kormányrendeletben előírt, vonatkozó biztonsági követelményeknek. Amennyiben a termék koncepciójában általunk jóvá nem hagyott módosítások történének, a jelen nyilatkozat érvényét veszti.

EXTOL CRAFT 414250

Házi vízmű 600 W, 20 l, 300kPa (3,0 bar)

amelynek tervezése és gyártása az alábbi szabványokkal összhangban történt:

EN 55014-1:2000+A1+A2, EN 55014-2:1997+A1;
EN61000-3-2:2000 + A2, 61000-3-3:1995+A1 + A2;
EN 60335-1:2002+A1+A11+A12, EN 60335-2-41:2003+A1
EN 50366:2003 + A1

illetve

és az alábbi jogszabályokkal összhangban történt (mindegyik esetében a hatályos szöveg):

2006/95/EGK;
a 91/263/EGK, a 92/31/EGK és a 93/68/EGK jogszabállyal módosított 89/336/EGK;
98/37/EGK;
2000/14/EGK, 86/594/EGK;

Az EK megfelelőségi nyilatkozatot a TÜV Rheinland Produkt Safety GmbH (Köln) minőségvizsgáló intézet által kiadott AN 50086143 0001, AE 50057001 0003, S 50086142 0001 számú anúsítványok alapján adtuk ki.

Azon év utolsó két számjegye, amelyben a terméket a CE jellel jelölték meg: 08
Zlín, 7. 8. 2008

Martin Šenkýř
a részvénytársaság igazgatótanácsának tagja