

extol[®]
C R A F T

EXTOL 413102

Vysokotlaký čistič / CZ
Vysokotlakový čistič / SK
Magas nyomású mosó / HU



Návod k použití
Návod na použitie
Használati utasítás

Úvod

Vážený zákazníku,
děkujeme za důvěru, kterou jste projevili značce Extol Craft zakoupením tohoto výrobku.
Výrobek byl podroben zevrubným testům spolehlivosti, bezpečnosti a kvality předepsaných normami a předpisy Evropské Unie.
S jakýmkoli dotazy se obraťte na naše zákaznické a poradenské centrum:

www.extol.cz

Fax: +420 225 277 400 , Tel.: +420 222 745 130

Výrobce: Madal Bal a. s., P. O. Box 159, 76001 Zlín-Přiluky, Česká republika.
Datum vydání: 12. 7. 2010

I. Technické údaje

Typové označení	413102
Jmenovité napětí	230V ~ 50 Hz
Jmenovitý příkon	1400 W
Maximální přípustný tlak (P_{max})	120 bar
Jmenovitý tlak	80 bar
Jmenovitý průtok	5,6 l/min
Maximální tlak na přívodu vody ($P_{in max}$)	0,4 MPa (4 bar)
Teplota použité vody (t_{H_2O})	5 – 40°C
Teplota provozního prostředí (t_D)	5 – 50°C
Krytí	IPX5
Třída ochrany	II.
Hmotnost	7,5 kg

II. Rozsah dodávky

Vysokotlaký čistič	1 ks
Vysokotlaká hadice (5m)	1 ks
Stříkácí pistole	1 ks
Stříkácí nástavec s tryskou	1 ks
Nádoba na roztok čistícího prostředku	1 ks
Konektor pro rychlospojku	1 ks
Nástroj k čištění trysky	1 ks
Přichytka pro odložení stříkácí pistole	1 ks
Návod k použití	1 ks

Na výrobku je uveden měsíc a rok výroby prostřednictvím sériového čísla na štítku výrobku.
První čtyři číslice uvádí rok, další dvě číslice uvádí měsíc, pak následuje sériové číslo.

III. Všeobecné bezpečnostní pokyny

Tento „Návod k použití“ udržujte v dobrém stavu a ponechávejte jej uložen v výrobku, aby se s ním, v případě potřeby, mohla obsluha výrobku opětovně seznámit. Pokud výrobek komukoli půjčujete nebo jej prodáváte, nikdy k němu nezapomeňte přiložit též kompletní návod k použití.

Toto upozornění se používá v celé příručce:

⚠ UPOZORNĚNÍ!

Toto upozornění se používá pro pokyny, jejichž neuposlechnutí může vést k úrazu elektrickým proudem, ke vzniku požáru a/nebo k vážnému zranění osob

⚠ VÝSTRAHA!

Přečtěte si všechny pokyny. Nedodržení veškerých následujících pokynů může vést k úrazu elektrickým proudem, ke vzniku požáru a/nebo k vážnému zranění osob. Dále může používání, které je v rozporu s tímto návodem, zapříčinit ztrátu záruky na výrobek. Výrazem „elektrické nářadí“ ve všech dále uvedených výstražných pokynech je myšleno jak elektrické nářadí napájené (pohyblivým přívodem) ze sítě, tak nářadí napájené z baterií (bez pohyblivého přívodu).

Zapamatujte si a uschovejte tyto pokyny!

1) PRACOVNÍ PROSTŘEDÍ

- Udržujte pracoviště v čistotě a dobře osvětlené. Nepořádek a tmavá místa na pracovišti bývají příčinou nehod.
- Nepoužívejte elektrické nářadí v prostředí s nebezpečím výbuchu, kde se vyskytují hořlavé kapaliny, plyny nebo prach. V elektrickém nářadí vznikají jiskry, které mohou zapálit prach nebo výparu.
- Při používání elektrického nářadí zamezte přístupu dětí a dalších osob. Budete-li vyrušováni, můžete ztratit kontrolu nad prováděnou činností.

2) ELEKTRICKÁ BEZPEČNOST

- Vidlice pohyblivého přívodu elektrického nářadí musí odpovídat síťové zásuvce. Nikdy jakýmkoliv způsobem neupravujte vidlici. S nářadím, které má ochranné spojení se zemí, nikdy nepoužívejte žádné zásuvkové adaptéry. Vidlice, které nejsou znehodnoceny

úpravami, a odpovídající zásuvky omezí nebezpečí úrazu elektrickým proudem.

- Vyvarujte se dotyku těla s uzemněnými předměty, jako např. potrubí, tělesa ústředního topení, sporáky a chladničky. Nebezpečí úrazu elektrickým proudem je větší, je-li vaše tělo spojené se zemí.
- Nevystavujte elektrické nářadí dešti, vlhku nebo mokru. Vnikne-li do elektrického nářadí voda, zvyšuje se nebezpečí úrazu elektrickým proudem.
- Nepoužívejte pohyblivý přívod k jiným účelům. Nikdy nenoste a netahejte elektrické nářadí za přívod ani nevytrhávejte vidlici ze zásuvky tahem za přívod. Chraňte přívod před horkem, mastnotou, ostrými hranami a pohyblivými se částmi. Poškozené nebo zamotané přívody zvyšují nebezpečí úrazu elektrickým proudem.
- Je-li elektrické nářadí používáno venku, použijte prodlužovací přívod vhodný pro venkovní použití. Používání prodlužovacího přívodu pro venkovní použití omezuje nebezpečí úrazu elektrickým proudem.

3) BEZPEČNOST OSOB

- Při používání elektrického nářadí buďte pozorní, věnujte pozornost tomu, co právě děláte, soustředte se a střízlivě uvažujte. Nepracujte s elektrickým nářadím, jste-li unaveni nebo jste-li pod vlivem drog, alkoholu nebo léků. Chvilková nepozornost při používání elektrického nářadí může vést k vážnému poranění osob.
- Používejte ochranné pomůcky. Vždy používejte ochranu očí. Ochranné pomůcky jako např. respirátor, bezpečnostní obuv s protiskluzovou úpravou, tvrdá pokrývka hlavy nebo ochrana sluchu, používané v souladu s podmínkami práce, snižují nebezpečí poranění osob.
- Vyvarujte se neúmyslného spuštění. Ujistěte se, zda je spínač při zapojování vidlice do zásuvky vypnutý. Přenášení nářadí s prstem na spínači nebo zapojování vidlice nářadí se zapnutým spínačem může být příčinou nehod.
- Před zapnutím nářadí odstraňte všechny seřizovací nástroje nebo klíče. Seřizovací nástroj nebo klíč, který ponecháte připevněn k otáčející se části elektrického nářadí, může být příčinou poranění osob.
- Pracujte jen tam, kam bezpečně dosáhnete. Vždy udržujte stabilní postoj a rovnováhu. Budete tak lépe ovládat elektrické nářadí v nepředvídaných situacích.
- Oblékejte se vhodným způsobem. Nepoužívejte volné oděvy ani šperky. Dbejte, aby vaše vlasy, oděv

a rukavice byly dostatečně daleko od pohybujících se částí. *Volné oděvy, šperky a dlouhé vlasy mohou být zachyceny pohybujícími se částmi.*

g) Jsou-li k dispozici prostředky pro připojení zařízení k odsávání a sběru prachu, zajistěte, aby taková zařízení byla připojena a správně používána. Použití těchto zařízení může omezit nebezpečí způsobená vznikajícím prachem.

4) POUŽÍVÁNÍ ELEKTRICKÉHO NÁŘADÍ A PÉČE O NĚ

a) Nepřetěžujte elektrické nářadí. Používejte správné nářadí, které je určené pro prováděnou práci. Správné elektrické nářadí bude lépe a bezpečněji vykonávat práci, pro kterou bylo konstruováno.

b) Nepoužívejte elektrické nářadí, které nelze zapnout a vypnout spínačem. Jakékoliv elektrické nářadí, které nelze ovládat spínačem, je nebezpečné a musí být opraveno.

c) Odpojte nářadí vytažením vidlice ze síťové zásuvky před jakýmkoliv seřizováním, výměnou příslušenství nebo před uložením nepoužívaného elektrického nářadí. Tato preventivní bezpečnostní opatření omezují nebezpečí nahodilého spuštění elektrického nářadí.

d) Nepoužívané elektrické nářadí ukládejte mimo dosahu dětí a nedovolte osobám, které nebyly seznámeny s elektrickým nářadím nebo s těmito pokyny, aby nářadí používaly. Elektrické nářadí je v rukou nezkušených uživatelů nebezpečné.

e) Udržujte elektrické nářadí. Kontrolujte seřízení pohybujících se částí a jejich pohyblivost, soustřeďte se na praskliny, zlomené součásti a jakékoliv další okolnosti, které mohou ohrozit funkci elektrického nářadí. Je-li nářadí poškozeno, před dalším používáním zajistěte jeho opravu. Mnoho nehod je způsobeno nedostatečně udržovaným elektrickým nářadím.

f) Řezací nástroje udržujte ostré a čisté. Správně udržované a naostřené řezací nástroje s menší pravděpodobností zachytí za materiál nebo se zablokují a práce s nimi se snáze kontroluje.

g) Elektrické nářadí, příslušenství, pracovní nástroje atd. používejte v souladu s těmito pokyny a takovým způsobem, jaký byl předepsán pro konkrétní elektrické nářadí, a to s ohledem na dané podmínky práce a druh prováděné práce. Používání elektrického nářadí k provádění jiných činností, než pro jaké bylo určeno, může vést k nebezpečným situacím.

5) SERVIS

Opravy vašeho elektrického nářadí svěřte kvalifikované osobě, které bude používat identické náhradní díly. Tímto způsobem bude zajištěna stejná úroveň bezpečnosti elektrického nářadí jako před opravou.

IV. Zásady použití a bezpečnostní pravidla

- Před započetím práce ověřte vhodnost čistěného povrchu pro čištění vysokotlakými čističi. Výrobce nezodpovídá za škody vzniklé nevhodným použitím.
- Vysokotlaká hadice musí být připojena ke stroji po celou dobu jeho provozu. Odmontováním vysokotlaké hadice za chodu stroje se vystavujete nebezpečí úrazu.
- Pro zvýšení bezpečnosti připojte stroj do zásuvky, která je jistěna proudovým chráničem FI (RCD) s vybavovacím proudem max. 30 mA, který přeruší napájení, jestliže svodový proud překročí 30 mA po dobu 30 ms. Jistič by měl být před každým použitím přezkoušen.
- Pokud potřebujete při provozu vysokotlakového čističe použít prodlužovací kabel, jsou nutné následující průřezy vodičů:
1,5 mm² do max. 20 m délky
2,5 mm² do max. 50 m délky
- Dbejte na to, aby všechny díly vedoucí elektrický proud, které se v pracovním prostoru vyskytují, byly chráněny proti stříkající vodě.
- Informujte se o tlaku vody v místním vodovodním řadu.
- Zajistěte těsné utažení spojů všech připojovaných hadic.
- Před použitím zkontrolujte řádný stav a provozní bezpečnost vysokotlakého čističe s příslušenstvím. Není-li stav bezvadný, stroj nesmí být použit. Dojde-li k poškození během provozu, stroj vypněte a dále nepoužívejte. Poškozené součástky musí být nahrazeny pouze originálními díly dodávanými výrobcem. Použití neoriginálních dílů je nebezpečné a může způsobit zranění.
- Při používání stroje zajistěte jeho stabilní polohu. Nechoďte s vysokotlakou hadicí příliš daleko ani stroj za hadicí netahejte, aby nedošlo k jeho převrácení.
- Pokud je stroj spuštěn, nenechávejte jej bez dozoru.

- Při práci s vysokotlakým čističem nemířte stříkací pistolí na jiné osoby, zvířata, elektrická zařízení pod proudem ani na samotný stroj.
- Při práci s čističem používejte vhodný ochranný oděv, rukavice, obuv, ochranu zraku a sluchu.
- Nepoužívejte čistič v dosahu osob, pokud nemají ochranný oblek.
- Nesměřujte trysku čističe proti sobě nebo jiným osobám za účelem čištění oděvů nebo obuvi.
- Hadice nepřehýbejte, nepřejíždějte vozidlem a chraňte ji před ostrými hranami.
- Nečistěte materiály s obsahem azbestu či jiných zdraví škodlivých složek.
- Při čištění pneumatik vozidel pracujte z minimální vzdálenosti 30 cm, jinak může dojít k poškození pneumatik a jejich ventilů. Poškozené pneumatiky a ventily jsou životu nebezpečné.
- Nikdy nenasávejte kapaliny s obsahem korozních látek a hořlavých kapalin jako jsou kyseliny, louhy, bělidla, rozpouštědla atd. Rozprašená mlha je jedovatá, v případě nasávaných rozpouštědel i hořlavá a výbušná. Tyto látky poškozují materiály součástí použité ve stroji. Na poškození tohoto druhu se nevztahuje záruka.
- Čistý proud tlakové vody je postačující pro většinu čistících úkonů. Při čištění vozidel a jiných lakovaných povrchů je však výhodné použít čisticí prostředek určený do vysokotlakých čističů. Dodržujte návody a předepsané koncentrace uváděné na obalech používaných čisticích prostředků. Při čištění zajistěte, aby se chemikálie zatěžující životní prostředí nedostaly do půdy, spodních a povrchových vod.
- Používejte roztoky čisticích prostředků s hodnotou pH 6 – 8 v doporučeném zředění. Použití čisticích prostředků nesmí obsahovat korozi látky (bělidla atd.) ani látky poškozující životní prostředí.
- Při používání vysokotlakého čističe dodržujte mezi tryskou stříkacího nástavce a předmětem či plochou určenou k čištění vzdálenost 30 cm. Pro čištění zdiva či dlažby může být tato vzdálenost menší.
- Čistič přepravujte vypnutý (viz. kapitola „XI. Vypnutí“) a zajištěný (viz. kapitola „XIV. Skladování“)

V. Charakteristika

Vysokotlaký čistič Extol Craft (413102) je určen k čištění povrchů a ploch z kamene, dřeva, kovu, plastu atd. převážně v domácnosti, dílně, garáži, na zahradě apod. Hlavní uplatnění nachází tento výrobek při mytí dopravních prostředků, při čištění chodníků, fasád domů, zahradního nářadí, pomáhá odstraňovat mech a řasy apod. Čistič je vybaven příslušenstvím pro přísávání roztoku čisticího prostředku pro účinnější čištění. Výrobek není určen pro průmyslové a komerční použití.

VI. Odkazy na značky a piktogramy

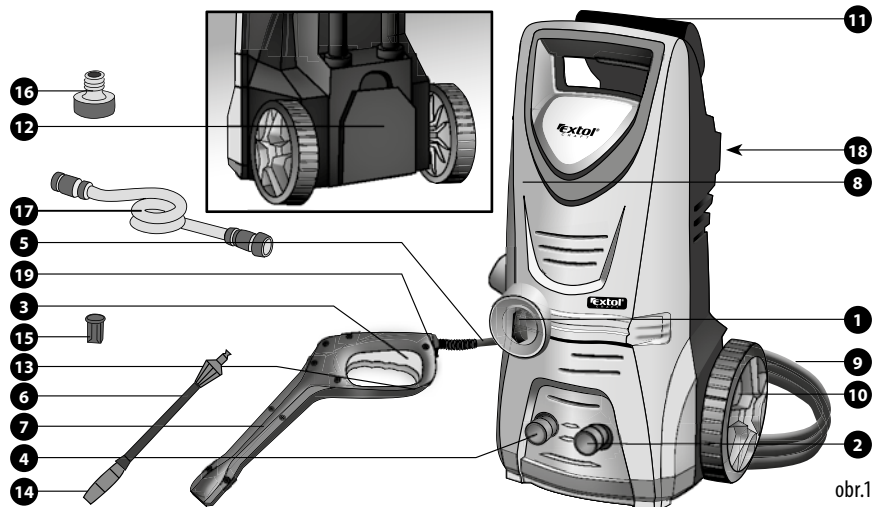


	Před prvním spuštěním si pozorně přečtěte návod
	Odpovídá požadavkům EU
	Zařízení třídy ochrany II. Dvojitá izolace.
	Během provozu používejte pomůcky na ochranu zraku a sluchu
	Vysokotlaké trysky mohou být nebezpečné, jsou-li nesprávně používány. Tryska nesmí směřovat na osoby, zvířata, elektrická zařízení pod proudem nebo vlastní stroj.

VII. Součásti a ovládací prvky

Pozice

1. Hlavní vypínač
2. Přípojka pro přívod vody
3. Spoušť stříkací pistole
4. Přípojka pro vysokotlakou hadici
5. Vysokotlaká hadice
6. Nástavec pistole
7. Stříkací pistole
8. Tělo vysokotlakého čističe
9. Kabel přívodu elektrického proudu
10. Kolečka
11. Teleskopické manipulační madlo
12. Nádobka na čisticí prostředek
13. Tlačítko pojistky spouště pistole
14. Tryska
15. Filtr přívodu vody
16. Konektor rychlospojky přívodní hadice
17. Přívodní hadice (není součástí dodávky)
18. Príchytky pro odložení stříkací pistole
19. Pojistka uchycení tlakové hadice ke stříkací pistoli



obr.1

VIII. Před uvedením do provozu

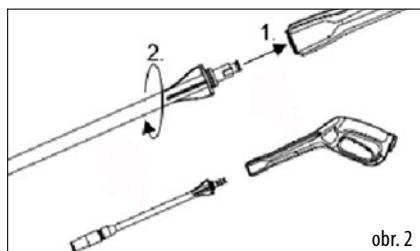
⚠ UPOZORNĚNÍ:

Montáž či demontáž součástí vysokotlakého čističe provádějte při přívodním kabelu odpojeném ze zásuvky elektrického proudu a vypnutém přívodu vody.

INSTALACE NÁSTAVCE S TRYSKOU (Obr.2)

Nástavec s tryskou (Obr.1 pozice 6) spojte se stříkací pistolí (Obr.1 pozice 7) zatlačením bajonetového zámku stříkacího nástavce do objímky stříkací pistole a otáčejte doprava, dokud se neuzamkne.

Přesvědčte se o pevném spojení obou dílů.



obr.2

PŘIPOJENÍ VYSOKOTLAKÉ HADICE NA VÝVOD TLAKOVÉ VODY

Přírubu vysokotlaké hadice (Obr.1 pozice 5) našroubujte na vývod tlakové vody (Obr.1 pozice 4) a přírubu pevně utáhněte.

POZNÁMKA:

Nepoužívejte tlakové hadice delší než 7m. Při použití delší hadice může výstupní tlak vody kolísat.

PŘIPOJENÍ VYSOKOTLAKÉ HADICE KE STŘÍKACÍ PISTOLI

1. Uvolněte pojistku na rukojeti tlakové pistole u otvoru pro připojení tlakové hadice.
2. Tlakovou hadici kovovým koncem zasuňte nadoraz do otvoru v rukojeti stříkací pistole.
3. Spoj hadice s tlakovou pistolí zajistěte pojistkou na rukojeti pistol u otvoru pro připojení tlakové hadice. Před spuštěním čističe se přesvědčte o pevnosti tohoto spojení.

INSTALACE KONEKTORU PRO RYCHLOSPOJKU PŘÍVODU VODY

Na závit otvoru pro přívod vody našroubujte konektor (Obr.1, pozice 16) pro rychlospojku přívodní hadice

Poznámka:

V otvoru přívodu vody je nainstalovaný filtr přívodní vody. Nikdy vysokotlaký čistič neprovozujte bez filtru přívodní vody, neboť nasávání nečistot vede k urychlenému opotřebování přístroje a k jeho vážnému poškození. Na vady vzniklé tímto způsobem nelze uplatňovat záruku.

PŘIPOJENÍ PŘÍVODNÍ HADICE

Přívodní hadici (obr.1 pozice 17 - není součástí dodávky) pomocí nainstalované rychlospojky připojte ke konektoru rychlospojky (obr.1 pozice 16) nainstalovanému na přívodu vody do přístroje (obr.1 pozice 15) a přesvědčte se o pevném spojení.

POZNÁMKA:

Použijte přívodní hadici s minimální délkou 5 m a minimálním průměrem (1/2") 12,5 mm k zamezení zpětného tlaku, případně jiného souvisejícího poškození stroje.

NASAZENÍ NÁDOBY S ČISTÍCÍM PROSTŘEDKEM

⚠ UPOZORNĚNÍ

Nikdy vysokotlaký čistič neprovozujte bez nainstalované nádoby na čisticí prostředek.

Nikdy vysokotlaký čistič neprovozujte bez filtru nečistot nainstalovaného na konci hadičky nasávání čisticího prostředku. V obou případech hrozí nasátí nečistot a následné poškození přístroje.

- Je-li to pro čištění nutné, naplňte nádobu (obr.1 pozice 12) roztokem vhodného čisticího prostředku a uzavřete zátku.
- Do otvoru v zátku nádoby vsuňte nasávací hadičku vycházející z přístroje v zadní části v prostoru pro umístění nádoby s čisticím prostředkem. Nasávací hadičku vsuňte do nádoby s čisticím prostředkem tak, aby její konec sahal až na její dno.
- Poté nádobu zasuňte do prostoru pro umístění nádoby s čisticím prostředkem a uložení zajistěte zacvaknutím.

IX. Zapnutí

⚠ VÝSTRAHA

Nikdy nezapínejte vysokotlaký čistič bez zapnutého přívodu vody! Hrozí vážné poškození přístroje, na které nelze uplatňovat záruku.

Nikdy se nedotýkejte elektrické zásuvky mokřima rukama! Hrozí riziko úrazu elektrickým proudem.

1. K vysokotlakému čističi připojte vysokotlakou hadici s pistolí a nainstalovaným nástavcem s tryskou.
2. K vysokotlakému čističi připojte hadici přívodu vody.
3. Otevřete vodovodní kohout pro přívod vody do stroje.
4. Přívodní kabel vysokotlakého čističe připojte do zásuvky elektrického proudu.
5. Vysokotlaký čistič zapněte přepnutím hlavního vypínače (obr.1 pozice 1) do polohy "1." – zapnuto.

X. Obsluha vysokotlakého čističe

⚠ UPOZORNĚNÍ

Při práci držte pistoli s tryskou pevně oběma rukama. V opačném případě hrozí zranění v důsledku ztráty kontroly nad pistolí.

Proud natlakované vody nemiřte na jiné osoby, zvířata, elektrická zařízení pod proudem ani na samotný stroj. V případě přerušení práce se strojem na dobu delší než 2 minuty jej odpojte od zdroje elektrického proudu, aby nedošlo k jeho poškození.

- Proud natlakované vody z čističe začnete vypouštět stlačením spouště (obr.1 pozice 3) pistole (obr.1 pozice 7). Spoušť stříkáci pistole je vybavena pojistkou proti nechtěnému stisknutí (obr.1 pozice 13). Před započetím práce je tedy zapotřebí odjistit spoušť odemknutím pojistky stisknutím tlačítka pojistky.

Při jakémkoli přerušení práce, zejména při odložení pistole, vždy spoušť opět zajistěte pojistkou.

POZNÁMKA:

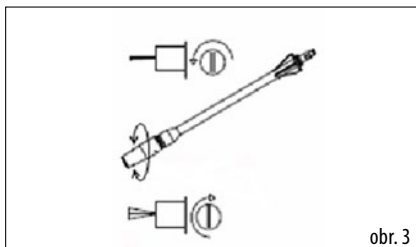
Prvních několik minut práce může být proud vody přerušovaný. Postupně dochází k zaplávání přístroje, tlakové a přívodní hadice a pistole vodou, proud je tedy přerušován vytlačovaným vzduchem.

- Proud vody lze regulovat mírou stlačení spouště.
- Tvar proudu vody lze plynule nastavit pootáčením trysky (obr.1 pozice 14) viz. obr.3

⚠ UPOZORNĚNÍ

Přenasazení tvaru proudu vody neprovádějte při práci! Hrozí nebezpečí úrazu!

- Pro přenasazení proudu vody uvolněte spoušť, vypínač (obr.1 pozice 1) přepněte do polohy "0"-vypnuto, zastavte přívod vody do čističe, po namíření do bezpečného prostoru stisknutím spouště vypustíte zbytek natlakované vody z přístroje a spoušť pistol zajistěte proti náhodnému stisknutí pojistkou (obr.1 pozice 13) Pootočením doleva lze nastavit tenký rovný proud vody. Pootočením doprava lze nastavit plochý proud tvaru písmene V.



obr. 3

- Vysokotlaký čistič je vybaven tlakovým spínačem, který hlídá tlak vody v čerpadle. Po dosažení maximálního tlaku vody v čerpadle při přerušení práce uvolněním spouště (obr.1 pozice 3) pistole (obr.1 pozice 7) tlakový spínač vypne motor, aby nedošlo k poškození stroje přetížením. Po opětovném stisknutí spouště pistole tlakový spínač automaticky opětovně zapne motor.

XI. Vypnutí

- Uvolněním spouště pistole zastavte proud vody z pistole.
- Hlavní vypínač (obr.1 pozice 1) přepněte do polohy "0"-VYPNUTO.
- Zastavte přívod vody do čističe.
- Pistoli namiřte do bezpečného prostoru a stiskem spouště (obr.1 pozice 3) vypustíte zbylou natlakovanou vodu z čerpadla čističe.
- Spoušť pistole zajistěte tlačítkem pojistky (obr.1 pozice 13)
- Odpojte hadici přívodu vody do čističe.

XII. Čištění a údržba

⚠ UPOZORNĚNÍ

Jakékoli čištění či údržbu provádějte při odpojeném přívodu elektrického proudu a při zavřeném přívodu vody. Před započetím úkonů údržby a čištění namiřte pistoli do bezpečného prostoru a stiskem spouště vypustíte zbylou natlakovanou vodu z čerpadla čističe.

Uživatel smí sám provádět pouze kroky údržby předepsané a popsané v tomto návodu k použití. Jakékoli další úkony smí provádět pouze autorizovaný servis značky Extol.

- Tělo vysokotlakého čističe pravidelně zbavujte nečistot vlhkým hadříkem či měkkým kartáčem. Nepoužívejte agresivní rozpouštědla a lešticí prostředky.

- Vždy udržujte větrací otvory motoru průchodné.
- Kontrola a čištění trysky (Obr.1 pozice 14):** vizuálně zkontrolujte, zda tryska není neprůchodná kvůli usazenému kamínku či jiné nečistotě, pokud ano, nečistotu odstraňte dodávaným čisticím nástrojem (Obr. 4). Poté ji propláchněte čistou vodou.



obr. 4

- Filtr přívodu vody (obr.1 pozice 15):** přibližně po každých 30 minutách provozu zkontrolujte filtr přívodu vody zda není neprůchodný. Pokud ano, filtr propláchněte a vyčistěte.

XIII. Odstranění závad

Následující tabulka ukazuje příklady možných závad a způsob jejich odstranění. Pokud se Vám nepodaří závadu odstranit, obraťte se na autorizovaný servis značky Extol. Nejbližší servisní místo naleznete na webových stránkách www.extol.cz

Závada	Možná příčina	Náprava
Motor se nerozběhne	Zástrčka není zapojena	Připojte zástrčku
	Vadná zásuvka elektrického proudu	Použijte jinou zásuvku
	Vypnutý jistič elektrického proudu	Zapněte jistič elektrického proudu / vyměňte tavnou pojistku
	Zapněte jistič elektrického proudu /	Vyzkoušejte bez prodlužovacího kabelu
	vyměňte tavnou pojistku	Motor nechte 5 minut vychladnout
	Poškozený prodlužovací kabel	Čerpadlo, hadicí nebo příslušenství nechte dostatečně vytemperovat při teplotě nad 5°
Vypnul jistič zásuvky, ve kterém je vysokotlaký čistič zapojen	Slabý jistič / pojistka	Připojte se na proudový okruh, který je vhodně jištěn a splňuje proudové požadavky vysokotlakého čističe
Příliš vysoký pracovní tlak	Částečně ucpaná tryska	Trysku vyčistěte

Pulzující tlak	Vzduch ve vodovodní hadici nebo v čerpadle	Vysokotlaký čistič vypněte s otevřenou stříkací pistolí a otevřeným vodovodním kohoutem. Nechte téct až se dosáhne rovnoměrného pracovního tlaku
	Nekorektní zásobování vodou	Zkontrolujte, zda vodovodní přípojka odpovídá údajům v technických datech. Nejmenší vodovodní hadice, jež se smějí použít jsou 1/2" nebo 12,5 mm. Zkontrolujte průtok v přívodní hadici. Ten by měl být 10 litrů/min.
	Ucpaný vodní filtr	Vyčistěte vodní filtr
	Zmáčknutá nebo zlomená přívodní hadice	Hadici položte rovně
	Příliš dlouhá vysokotlaká hadice	Odejměte prodloužení vysokotlaké hadice, max. délka hadice 7 m.
Tlak rovnoměrný, ale příliš nízký	Opotřebovaná tryska	Trysku vyměňte
Vysokotlaký čistič startuje sám od sebe	Netěsnící čerpadlo nebo stříkací pistole	Obrat'te se na autorizovaný servis značky Extol
Stroj není těsný	Netěsnící čerpadlo	Obrat'te se na autorizovaný servis značky Extol
Spouštěcí mechanismus stříkací pistole nefunguje	Zapnuta bezpečnostní západka	Uvolněte bezpečnostní západku

XIV. Skladování

Vysokotlaký čistič skladujte vypnutý (viz. kapitola „XI. Vypnutí“), očištěný, zbavený zbytkové vody z tlakové hadice na suchém místě mimo dosah dětí při teplotě vyšší než 5°C. V případě skladování při teplotě pod bodem mrazu a následném zamrznutí zbytkové vody ve skladovaném čističi hrozí jeho vážné poškození, na které nelze uplatňovat záruku.

XV. Likvidace odpadu



Po skončení životnosti výrobku je nutné při likvidaci vzniklého odpadu postupovat v souladu s platnou legislativou. Výrobek obsahuje elektrické/elektronické součásti. Neodhazujte do směsného odpadu, odevzdejte zpracovateli odpadu nebo na místo zpětného odběru nebo odděleného sběru tohoto typu odpadu. Provozní náplně jsou nebezpečným odpadem. Nakládejte s nimi v souladu s platnou legislativou a dle pokynů jejich výrobce.

XVI. Záruční lhůta a podmínky

ZÁRUČNÍ LHŮTA

Dne 01. 01. 2003 vstoupil v platnost zákon Č. 136/2002 Sb. ze dne 15.03.2002, kterým se mění zákon Č. 40/1964 Sb. a zákon Č. 65/1965 Sb. ve znění pozdějších předpisů. Firma Madal Bal a.s. v souladu s tímto zákonem poskytuje na Vámi zakoupený výrobek záruku dva roky od data prodeje. Při splnění záručních podmínek (uvedeno níže) Vám výrobek během této doby bezplatně opraví smluvní servis firmy Madal Bal a.s.

ZÁRUČNÍ PODMÍNKY

- Prodávající je povinen spotřebiteli zboží předvést a řádně vyplnit záruční list. Všechny údaje musí být v záručním listě vypsány nesmazatelným způsobem v okamžiku prodeje zboží.
- Již při výběru zboží pečlivě zvažte, jaké funkce a činnosti od výrobku požadujete. To, že výrobek nevyhovuje Vaším pozdějším technickým nárokům, není důvodem k jeho reklamaci.
- Při uplatnění nároku na záruční opravu musí být zboží předáno s kompletním příslušenstvím v originálním obalu s řádně vyplněným originálem záručního listu nebo dokladem o koupi.
- V případě reklamace musí být zboží předáno v čistém stavu, zbaveno prachu či špíny a zabaleno tak, aby při přepravě nedošlo k poškození.
- Servis nenes odpovědnost za zboží poškozené přepravcem.
- Servis dále nenes odpovědnost za zaslání příslušenství, které není součástí základního vybavení výrobku. Výjimkou jsou případy, kdy příslušenství nelze odstranit z důvodu vady výrobku.
- Záruka se vztahuje výlučně na závady způsobené vadou materiálu, výrobní montáže nebo technologií zpracování.
- Tato záruka není na újmu zákonným právům, ale je dodatkem k nim.
- Záruční opravu je oprávněn vykonávat výhradně autorizovaný servis značky Extol.
- Výrobce odpovídá za to, že výrobek bude mít po celou záruční lhůtu vlastnosti a parametry uvedené v technických údajích, při dodržení návodu na použití. Zároveň si vyhrazuje právo na konstrukční změny bez předchozího upozornění.

11. Nárok na záruku zaniká, jestliže:

- výrobek nebyl používán a udržován podle návodu k obsluze.
 - byl proveden jakýkoliv zásah do konstrukce stroje bez předchozího povolení vydaného firmou Madal Bal a.s. či servisu, který nemá smlouvu s firmou Madal Bal a.s.
 - výrobek byl používán v jiných podmínkách nebo k jiným účelům, než ke kterým je určen.
 - byla některá část výrobku nahrazena neoriginální součástí.
 - k poškození výrobku nebo k nadměrnému opotřebenému došlo vinou nedostatečné údržby.
 - výrobek havaroval nebo byl poškozen vyšší mocí.
 - škody vzniklé působením vnějších mechanických, teplotních či chemických vlivů.
 - vady byly způsobeny nevhodným skladováním, či manipulací s výrobkem.
 - výrobek byl používán (pro daný typ výrobku) v agresivním prostředí např. prašném, vlhkém.
 - výrobek byl použit nad rámec přípustného zatížení v domácnosti, zejména použití pro komerční účely.
 - bylo provedeno jakékoliv falšování záručního listu nebo dokladu o koupi.
12. Výrobce neodpovídá za vady výrobku způsobené běžným opotřebením nebo použitím výrobku k jiným účelům, než ke kterým je určen.
13. Záruka se nevztahuje na položky, u kterých lze očekávat opotřebením v důsledku jejich normální funkce (např. lakování atd.)
14. Poskytnutím záruky nejsou dotčena práva kupujícího, která se ke koupi věci vztahují podle zvláštních právních předpisů.

ZÁRUČNÍ A POZÁRUČNÍ SERVIS

Nejbližší servisní místo najdete na webových stránkách www.extol.cz nebo si vyžádejte jejich přehled v místě, kde jste výrobek zakoupili. Řádi Vám také poradíme na zákaznické lince 222 745 130.

ES Prohlášení o shodě

Madal Bal a.s. • Lazy IV/3356, 760 01 Zlín • IČO: 49433717

prohlašuje, že následně označené zařízení na základě jeho koncepce a konstrukce, stejně jako do oběhu uvedené provedení, odpovídá příslušným základním bezpečnostním požadavkům nařízení vlády. Při námi neodsouhlasených změnách zařízení ztrácí toto prohlášení svou platnost.

EXTOL CRAFT 413102
 Vysokotlaký čistič 1400W, 120bar

byl navržen a vyroben ve shodě s následujícími normami:
 EN 62233:2008; EN 60335-1:2002+A11, A1:04+A12, A2:06+A13:08
 EK1 428-09:2009; EN 60335-2-79:2009; EN 60335-1:2002+FprAF:09; EK1 452-09:2009

a následujícími předpisy (vše v platném znění):

2006/95 EC,
 2004/108 EC,
 2006/42 EC,
 2000/14/ES

ES prohlášení o shodě bylo vydáno na základě certifikátů č. 10ZH0440-01;HZ09120595-V1 vydaných zkušebnou Intertek Deutschland GmbH, Leinfelden-Echterdingen.

Deklarovaná hladina akustického výkonu: 99 dB(A)
 Deklarovaná hladina akustického tlaku: 88 dB(A)

Poslední dvojčíslí roku, kdy byl výrobek označen značkou CE: 10
 ve Zlíně 12. 7. 2010



Martin Šenkýř
 člen představenstva a.s.

Úvod

Vážený zákazník,
 děkujeme za důvěru, kterou ste prejavili značke Extol Craft kúpou tohto výrobku.
 Výrobok bol podrobený hĺbkovým testom spoľahlivosti, bezpečnosti a kvality, predpísaným normami a predpismi Európskej únie.
 S akýmkoľvek otázkami sa obráťte na naše zákazníkce a poradenské centrum:

www.extol.sk

fax: +421 2 4463 8451, tel.: +421 2 4920 4752

Výrobca: Madal Bal a. s., P. O. Box 159, 76001 Zlín-Přiluky, Česká republika
 Dátum vydania: 12. 7. 2010

I. Technické údaje

Typové označenie	413102
Menovité napätie	230 V ~ 50 Hz
Menovitý príkon	1 400 W
Maximálny prípustný tlak (P_{max})	120 bar
Menovitý tlak	80 bar
Menovitý prietok	5,6 l/min
Maximálny tlak na prívode vody ($P_{in max}$)	0,4 MPa (4 bar)
Teplota použitej vody (t_{H_2O})	5 – 40 °C
Teplota prevádzkového prostredia (t_0)	5 – 50 °C
Krytie	IPX5
Trieda ochrany	II.
Hmotnosť	7,5 kg

II. Rozsah dodávky

Vysokotlakový čistič	1 ks
Vysokotlaková hadica (5 m)	1 ks
Striekacia pištoľ	1 ks
Striekací nadstavec s tryskou	1 ks
Nádoba na roztok čistiaceho prostriedku	1 ks
Konektor pre rýchlospojku	1 ks
Nástroj na čistenie trysky	1 ks
Príchytky pre odloženie striekacie pištole	1 ks
Návod na použitie	1 ks

Na výrobku je uvedený mesiac a rok výroby prostredníctvom sériového čísla na štítku výrobku.
 Prvé štyri číslice uvádzajú rok, ďalšie dve číslice uvádzajú mesiac, potom nasleduje sériové číslo.

III. Všeobecné bezpečnostné pokyny

Tento „Návod na použitie“ udržiajte v dobrom stave a ponechávajte ho uložený pri výrobku, aby sa s ním, v prípade potreby, mohla obsluha výrobku opätovne oboznámiť. Ak výrobok komukoľvek požičiavate alebo ho predávate, nikdy k nemu nezabudnite priložiť tiež kompletný návod na použitie.

Toto upozornenie sa používa v celej príručke:

⚠ UPOZORNENIE!

Toto upozornenie sa používa pre pokyny, ktorých nedodržanie môže viesť k úrazu elektrickým prúdom, ku vzniku požiaru a/alebo k vážnemu zraneniu osôb.

⚠ VÝSTRAHA!

Prečítajte si všetky pokyny. Nedodržanie všetkých nasledujúcich pokynov môže viesť k úrazu elektrickým prúdom, ku vzniku požiaru a/alebo k vážnemu zraneniu osôb. Ďalej môže používanie, ktoré je v rozpore s týmto návodom, zapríčiniť stratu záruky na výrobok. Výrazom „elektrické náradie“ vo všetkých ďalej uvedených výstražných pokynoch je myslené ako elektrické náradie napájané (pohyblivým prívodom) zo siete, tak náradie napájané z batérií (bez pohyblivého prívodu).

Zapamätajte si a uschovajte tieto pokyny!

1) PRACOVNÉ PROSTREDIE

- Udržujte pracovisko v čistote a dobre osvetlené. Neporiadok a tmavé miesta na pracovisku bývajú príčinou nehôd.
- Nepoužívajte elektrické náradie v prostredí s nebezpečenstvom výbuchu, kde sa vyskytujú horľavé kvapaliny, plyny alebo prach. V elektrickom náradí vznikajú iskry, ktoré môžu zapáliť prach alebo výpary.
- Pri používaní elektrického náradia zamedzte prístupu detí a ďalších osôb. Ak budete vyrušovaní, môžete stratiť kontrolu nad vykonávanou činnosťou.

2) ELEKTRICKÁ BEZPEČNOSŤ

- Vidlica pohyblivého prívodu elektrického náradia musí zodpovedať sieťovej zásuvke. Nikdy akýmkoľvek spôsobom neupravujte vidlicu. S náradím, ktoré má

ochranné spojenie so zemou, nikdy nepoužívajte žiadne zásuvkové adaptéry. Vidlice, ktoré nie sú znehodnotené úpravami, a zodpovedajúce zásuvky, obmedzia nebezpečenstvo úrazu elektrickým prúdom.

- Vyvarujte sa dotyku tela s uzemnenými predmetmi, ako napr. potrubie, telesá ústredného kúrenia, sporáky a chladničky. Nebezpečenstvo úrazu elektrickým prúdom je väčšie, ak je vaše telo spojené so zemou.
- Nevystavujte elektrické náradie dažďu, vlhku alebo moku. Ak vnikne do elektrického náradia voda, zvyšuje sa nebezpečenstvo úrazu elektrickým prúdom.
- Nepoužívajte pohyblivý prívod na iné účely. Nikdy nenoste a neťahajte elektrické náradie za prívod ani nevytrhávajte vidlicu zo zásuvky ťahom za prívod. Chránite prívod pred horúčavou, masťou, ostrými hranami a pohybujúcimi sa časťami. Poškodené alebo zamotané prívody zvyšujú nebezpečenstvo úrazu elektrickým prúdom.
- Ak je elektrické náradie používané vonku, používajte predĺžovací prívod vhodný pre vonkajšie použitie. Používanie predĺžovacieho prívodu pre vonkajšie použitie obmedzuje nebezpečenstvo úrazu elektrickým prúdom.

3) BEZPEČNOSŤ OSÔB

- Pri používaní elektrického náradia buďte pozorní, venujte pozornosť tomu, čo práve robíte, sústreďte sa a triezvo uvažujte. Nepracujte s elektrickým náradím, ak ste unavení alebo ak ste pod vplyvom drog, alkoholu alebo liekov. Chvilková nepozornosť pri používaní elektrického náradia môže viesť k vážnemu poraneniu osôb.
- Používajte ochranné pomôcky. Vždy používajte ochranu očí. Ochranné pomôcky ako napr. respirátor, bezpečnostná obuv s protišmykovou úpravou, tvrdá pokrývka hlavy alebo ochrana sluchu, používané v súlade s podmienkami práce, znižujú nebezpečenstvo poranenia osôb.
- Vyvarujte sa neúmyselného spustenia. Uistite sa, či je spínač pri zapájaní vidlice do zásuvky vypnutý. Prenášanie náradia s prstom na spínači alebo zapájanie vidlice náradia so zapnutým spínačom môže byť príčinou nehôd.
- Pred zapnutím náradia odstráňte všetky nastavovacie nástroje alebo kľúče. Nastavovací nástroj alebo kľúč, ktorý ponecháte pripnutý k otáčajúcej sa časti elektrického náradia, môže byť príčinou poranenia osôb.

- Pracujte len tam, kam bezpečne dosiahnete. Vždy udržiajte stabilný postoj a rovnováhu. Budete tak lepšie ovládať elektrické náradie v nepredvídaných situáciách.
- Obliekajte sa vhodným spôsobom. Nepoužívajte voľné odevy ani šperky. Dbajte na to, aby vaše vlasy, odev a rukavice boli dostatočne ďaleko od pohybujúcich sa častí. Voľné odevy, šperky a dlhé vlasy môžu byť zachytené pohybujúcimi sa časťami.
- Ak sú k dispozícii prostriedky pre pripojenie zariadenia na odsávanie a zber prachu, zaistíte, aby takéto zariadenia boli pripojené a správne používané. Použitie týchto zariadení môže obmedziť nebezpečenstvo spôsobené vznikajúcim prachom.

4) POUŽITIE A ÚDRŽBA NÁRADIA

- Nepreťažujte elektrické náradie. Používajte správne náradie, ktoré je určené pre vykonávanú prácu. Správne elektrické náradie bude lepšie a bezpečnejšie vykonávať prácu, pre ktorú bolo konštruované.
- Nepoužívajte elektrické náradie, ktoré nie je možné zapnúť a vypnúť spínačom. Akékoľvek elektrické náradie, ktoré nie je možné ovládať spínačom, je nebezpečné a musí byť opravené.
- Odpájajte náradie vytiahnutím vidlice zo sieťovej zásuvky pred akýmkoľvek nastavením, výmenou príslušenstva alebo pred uložením nepoužívaného elektrického náradia. Tieto preventívne bezpečnostné opatrenia obmedzujú nebezpečenstvo náhodného spustenia elektrického náradia.
- Nepoužívané elektrické náradie ukladajte mimo dosahu detí a nedovoľte osobám, ktoré neboli oboznámené s elektrickým náradím alebo s týmito pokynmi, aby náradie používali. Elektrické náradie je v rukách neskúsených užívateľov nebezpečné.
- Udržujte elektrické náradie. Kontrolujte nastavenie pohybujúcich sa častí a ich pohyblivosť, sústreďte sa na praskliny, zlomené súčasti a akékoľvek ďalšie okolnosti, ktoré môžu ohroziť funkciu elektrického náradia. Ak je náradie poškodené, pred ďalším používaním zaistite jeho opravu. Mnoho nehôd je spôsobených nedostatočne udržiavaným elektrickým náradím.
- Rezacie nástroje udržiavajte ostré a čisté. Správne udržiavané a naostrené rezacie nástroje sa s menšou

pravdepodobnosťou zachytia za materiál alebo sa zablokujú a práca s nimi sa ľahšie kontroluje.

g) Elektrické náradie, príslušenstvo, pracovné nástroje atď. používajte v súlade s týmito pokynmi a takým spôsobom, aký bol predpísaný pre konkrétne elektrické náradie, a to s ohľadom na dané podmienky práce a druh vykonávanej práce. Používanie elektrického náradia na vykonávanie iných činností, než pre aké bolo určené, môže viesť k nebezpečným situáciám.

5) SERVIS

Opravy vášho elektrického náradia zverte kvalifikovanej osobe, ktorá bude používať identické náhradné diely. Týmto spôsobom bude zaistená rovnaká úroveň bezpečnosti elektrického náradia ako pred opravou.

IV. Zásady použitia a bezpečnostné pravidlá

- Pred začatím práce overte vhodnosť čisteného povrchu na čistenie vysokotlakovými čističmi. Výrobca nezodpovedá za škody vzniknuté nevhodným použitím.
- Vysokotlaková hadica musí byť pripojená k stroju po celý čas jeho prevádzky. Odmontovaním vysokotlakovej hadice za chodu stroja sa vystavujete nebezpečenstvu úrazu.
- Pre zvýšenie bezpečnosti pripojte stroj do zásuvky, ktorá je istená prúdovým chráničom FI (RCD) s vybavovacím prúdom max. 30 mA, ktorý preruší napájanie, ak zvodový prúd prekročí 30 mA počas 30 ms. Istič by mal byť pred každým použitím preskúšaný.
- Pokiaľ potrebujete pri prevádzke vysokotlakového čističa použiť predĺžovací kábel, sú nutné nasledujúce prierezy vodičov:
1,5 mm² do max. 20 m dĺžky
2,5 mm² do max. 50 m dĺžky
- Dbajte na to, aby všetky diely vedúce elektrický prúd, ktoré sa v pracovnom priestore vyskytujú, boli chránené proti striekajúcej vode.
- Informujte sa o tlaku vody v miestnom vodovodnom poriadku.
- Zaistite tesné dotiahnutie spojov všetkých pripájaných hadíc.

- Pred použitím skontrolujte riadny stav a prevádzkovú bezpečnosť vysokotlakového čističa s príslušenstvom. Ak nie je stav bezchybný, stroj nesmie byť použitý. Ak dôjde k poškodeniu počas prevádzky, stroj vypnite a ďalej nepoužívajte. Poškodené súčiastky musia byť nahradené iba originálnymi dielmi dodávanými výrobcom. Použitie neoriginálnych dielov je nebezpečné a môže spôsobiť zranenie.
- Pri používaní stroja zaistite jeho stabilnú polohu. Nechodte s vysokotlakovou hadicou príliš ďaleko ani stroj za hadicu neťahajte, aby nedošlo k jeho prevráteniu.
- Pokiaľ je stroj spustený, nenechávajte ho bez dozoru.
- Pri práci s vysokotlakovým čističom nemierte striekacou pištoľou na iné osoby, zvieratá, elektrické zariadenia pod prúdom ani na samotný stroj.
- Pri práci s čističom používajte vhodný ochranný odev, rukavice, obuv, ochranu zraku a sluchu.
- Nepoužívajte čistič v dosahu osôb, pokiaľ nemajú ochranný oblek.
- Nesmerujte trysku čističa proti sebe alebo iným osobám s cieľom čistenia odevov alebo obuvi.
- Hadice neprehýbajte, neprechádzajte vozidlom a chráňte ich pred ostrými hranami.
- Nečistite materiály s obsahom azbestu či iných zdraviu škodlivých zložiek.
- Pri čistení pneumatík vozidiel pracujte z minimálnej vzdialenosti 30 cm, inak môže dôjsť k poškodeniu pneumatík a ich ventilov. Poškodené pneumatiky a ventily sú životu nebezpečné.
- Nikdy nenasávajte kvapaliny s obsahom korozívnych látok a horľavých kvapalín ako sú kyseliny, lúhy, bieliadlá, rozpúšťadlá atď. Rozprášená hmla je jedovatá, v prípade nasávaných rozpúšťadiel i horľavá a výbušná. Tieto látky poškodzujú materiály súčiastok použitých v stroji. Na poškodenie tohto druhu sa nevzťahuje záruka.
- Čistý prúd tlakovej vody je postačujúci pre väčšinu čistiacich úkonov. Pri čistení vozidiel a iných lakovaných povrchov je však výhodné použiť čistiaci prostriedok určený do vysokotlakových čističov. Dodržujte návody a predpísané koncentrácie uvádzané na obaloch používaných čistiacich prostriedkov. Pri čistení zaistite, aby sa chemikálie zaťažujúce životné prostredie nedostali do pôdy, spodných a povrchových vôd.

- Používajte roztoky čistiacich prostriedkov s hodnotou pH 6 – 8 v odporúčanom zriadení. Použité čistiace prostriedky nesmú obsahovať korozívne látky (bieliadlá atď.) ani látky poškodzujúce životné prostredie.
- Pri používaní vysokotlakového čističa dodržujte medzi tryskou striekacieho nadstavca a predmetom či plochou určenou na čistenie vzdialenosť 30 cm. Na čistenie muriva či dlažby môže byť táto vzdialenosť menšia.
- Čistič pripravujte vypnutý (pozrite kapitolu „XI. Vypnutie“) a zaistený (pozrite kapitolu „XII. Skladovanie“)

V. Charakteristika

Vysokotlakový čistič Extol Craft (413102) je určený na čistenie povrchov a plôch z kameňa, dreva, kovu, plastu atď. prevažne v domácnosti, dielni, garáži, na záhrade a pod. Hlavné uplatnenie nachádza tento výrobok pri umývaní dopravných prostriedkov, pri čistení chodníkov, fasád domov, záhradného náradia, pomáha odstraňovať mach a riasy a pod. Čistič je vybavený príslušenstvom na prisávanie roztoku čistiaceho prostriedku pre účinnejšie čistenie. Výrobok nie je určený na priemyselné a komerčné použitie.

VI. Odkazy na značky a piktogramy

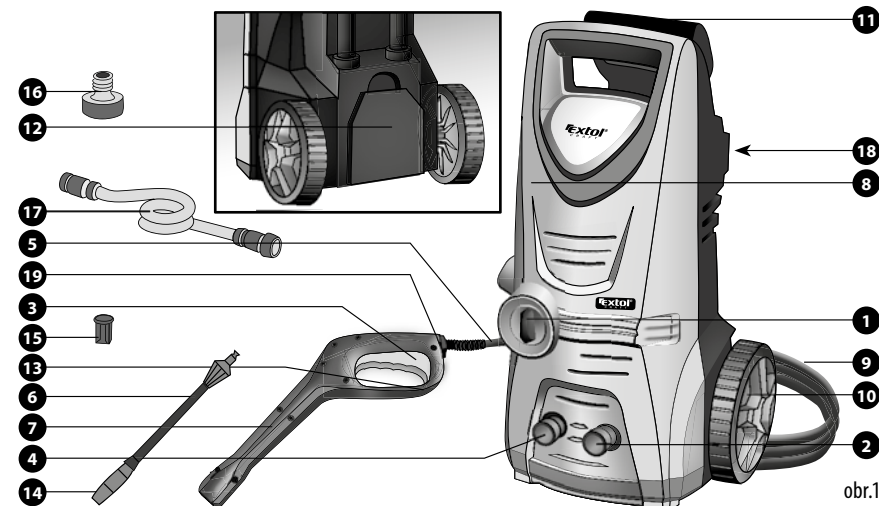


	Pred prvým spustením si pozorne prečítajte návod
	Zodpovedá požiadavkám EÚ
	Zariadenie triedy ochrany II. Dvojitá izolácia.
	Počas prevádzky používajte pomôcky na ochranu zraku a sluchu
	Vysokotlakové trysky môžu byť nebezpečné, ak sú nesprávne používané. Tryska nesmie smerovať na osoby, zvieratá, elektrické zariadenia pod prúdom alebo vlastný stroj.

VII. Súčasti a ovládacie prvky

Pozice

1. Hlavný vypínač
2. Prípojka na prívod vody
3. Spúšť striekacej pištole
4. Prípojka na vysokotlakovú hadicu
5. Vysokotlaková hadica
6. Nadstavec pištole
7. Striekacia pištoľ
8. Telo vysokotlakového čističa
9. Kábel prívodu elektrického prúdu
10. Koleska
11. Teleskopické manipulačné držadlo
12. Nádoba na čistiaci prostriedok
13. Tlačidlo poistky spúšte pištole
14. Tryska
15. Filter prívodu vody
16. Konektor rýchlospojky prívodnej hadice
17. Prívodná hadica (nie je súčasťou dodávky)
18. Príchytky na odloženie striekacej pištole
19. Poistka uchytenie tlakovej hadice ku striekacej pištole



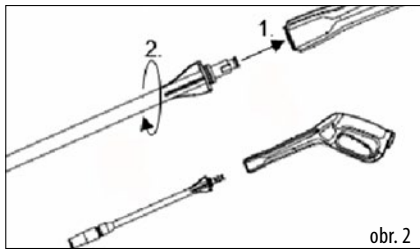
obr.1

VIII. Pred uvedením do prevádzky

⚠ UPOZORNENIE:

Montáž či demontáž súčastí vysokotlakového čističa vykonávajte pri odpojenom privodnom kábli zo zásuvky elektrického prúdu a vypnutom privode vody.

INŠTALÁCIA NADSTAVCE S TRYSKOU (Obr. 2) Nadstavec s tryskou (Obr. 1, pozícia 6) spojte so striekacou pištoľou (Obr. 1, pozícia 7) zatlačením bajonetovej zámkovej striekacieho nadstavca do objímky striekacej pištole a otáčajte doprava, kým sa neuzamkne. Presvedčte sa o pevnom spojení oboch dielov.



obr. 2

PRIPOJENIE VYSOKOTLAKOVEJ HADICE NA VÝVOD TLAKOVEJ VODY

Prírubu vysokotlakovej hadice (Obr. 1, pozícia 5) naskrutkujte na vývod tlakovej vody (Obr. 1, pozícia 4) a prírubu pevne dotiahnite.

POZNÁMKA:

Nepoužívajte tlakové hadice dlhšie než 7 m. Pri použití dlhšej hadice môže výstupný tlak vody kolísat.

PRIPOJENIE VYSOKOTLAKOVEJ HADICE KU STRIEKACEJ PIŠTOĽI

1. Uvoľnite poistku na rukoväti tlakovej pištole pri otvorení pre pripojenie tlakovej hadice.
2. Tlakovú hadicu kovovým koncom zasuňte na doraz do otvoru v rukoväti striekacej pištole.
3. Spoj hadice s tlakovou pištoľou zaistíte poistkou na rukoväti pištole na otvore pre pripojenie tlakovej hadice. Pred spustením čističa sa presvedčte o pevnosti tohto spojenia.

INŠTALÁCIA KONEKTORA PRE RÝCHLOSPOJKU PRÍVODU VODY

Na závit otvoru pre privod vody naskrutkujte konektor (Obr.1, pozícia 16) pre rýchlospojku privodnej hadice

Poznámka:

V otvoru privodu vody je nainštalovaný filter privodnej vody. Nikdy vysokotlakový čistič neprevádzkujte bez filtra privodnej vody „pretože nasávanie nečistôt vedie k rýchlemu opotrebovaniu prístroja ak jeho vážnemu poškodeniu. Na chyby vzniknuté týmto spôsobom nemožno uplatňovať záruku.

PRIPOJENIE PRÍVODNEJ HADICE

Privodnú hadicu (obr. 1, pozícia 17 – nie je súčasťou dodávky) pomocou nainštalovanej rýchlospojky pripojte ku konektoru rýchlospojky (obr. 1, pozícia 16) nainštalovanému na privode vody do prístroja (obr. 1, pozícia 15) a presvedčte sa o pevnom spojení.

POZNÁMKA:

Použite privodnú hadicu s minimálnou dĺžkou 5 m a minimálnym priemerom (1/2") 12,5 mm na zamedzenie spätného tlaku, prípadne iného súvisiaceho poškodenia stroja.

NASADENIE NÁDOBY S ČISTIACIM PROSTRIEDKOM

⚠ UPOZORNENIE

Nikdy vysokotlakový čistič neprevádzkujte bez nainštalovanej nádoby s čistiacim prostriedkom.

Nikdy vysokotlakový čistič neprevádzkujte bez filtra nečistôt nainštalovaného na konci hadičky nasávania čistiaceho prostriedku. V oboch prípadoch hrozí nasatie nečistôt a následné poškodenie prístroja.

- Ak je to pre čistenie nutné, naplňte nádobu (obr. 1, pozícia 12) roztokom vhodného čistiaceho prostriedku a uzavrite zátku.
- Do otvoru v zátku nádoby vsuňte nasávaciu hadičku vychádzajúcu z prístroja v zadnej časti v priestore na umiestnenie nádoby s čistiacim prostriedkom. Nasávaciu hadičku vsuňte do nádoby s čistiacim prostriedkom tak, aby jej koniec siahal až na jej dno.
- Potom nádobu zasuňte do priestoru na umiestnenie nádoby s čistiacim prostriedkom a uloženie zaistite zacvaknutím.

IX. Zapnutie

⚠ VÝSTRAHA

Nikdy nezapínajte vysokotlakový čistič bez zapnutého privodu vody! Hrozí vážne poškodenie prístroja, na ktoré nie je možné uplatňovať záruku.

Nikdy sa nedotýkajte elektrickej zásuvky mokrými rukami! Hrozí riziko úrazu elektrickým prúdom.

1. K vysokotlakovému čističu pripojte vysokotlakovú hadicu s pištoľou a nainštalovaným nadstavcom s tryskou.
2. K vysokotlakovému čističu pripojte hadicu privodu vody.
3. Otvorte vodovodný kohút na privod vody do stroja.
4. Privodný kábel vysokotlakového čističa pripojte do zásuvky elektrického prúdu.
5. Vysokotlakový čistič zapnite prepnutím hlavného vypínača (obr. 1, pozícia 1) do polohy „1.“ – zapnuté.

X. Obsluha vysokotlakového čističa

⚠ UPOZORNENIE

Pri práci držte pištoľ s tryskou pevne oboma rukami. V opačnom prípade hrozí zranenie v dôsledku straty kontroly nad pištoľou.

Prúd natlakovanej vody nemierte na iné osoby, zvieratá, elektrické zariadenia pod prúdom ani na samotný stroj. V prípade prerušenia práce so strojom na čas dlhší než 2 minúty ho odpojte od zdroja elektrického prúdu, aby nedošlo k jeho poškodeniu.

- Prúd natlakovanej vody z čističa začnite vypúšťať stlačením spúšte (obr. 1, pozícia 3) pištole (obr. 1, pozícia 7). Spúšť striekacej pištole je vybavená poistkou proti nechcenému stlačeniu (obr. 1, pozícia 13). Pred začatím práce je teda potrebné odistiť spúšť odomknutím poistky stlačením tlačidla poistky. Pri akomkoľvek prerušení práce, najmä pri odložení pištole, vždy spúšť opäť zaistíte poistkou.

POZNÁMKA:

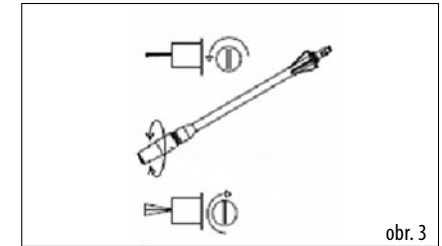
Prvých niekoľko minút práce môže byť prúd vody prerušovaný. Postupne dochádza k zaplavovaniu prístroja, tlakovej a privodnej hadice a pištole vodou, prúd je teda prerušovaný vytlačovaným vzduchom.

- Prúd vody je možné regulovať mierou stlačenia spúšte.
- Tvar prúdu vody je možné plynule nastaviť pootáčaním trysky (obr. 1, pozícia 14), pozrite obr. 3.

⚠ UPOZORNENIE

Prestavenie tvaru prúdu vody nevykonávajte pri práci! Hrozí nebezpečenstvo úrazu!

- Pre prestavenie prúdu vody uvoľnite spúšť, vypínač (obr. 1, pozícia 1) prepnite do polohy „0“ – vypnuté, zastavte privod vody do čističa, po namierení do bezpečného priestoru stlačením spúšte vypustíte zvyšok natlakovanej vody z prístroja a spúšť pištole zaistíte proti náhodnému stlačeniu poistkou (obr. 1, pozícia 13) Pootáčením dolava je možné nastaviť tenký rovný prúd vody. Pootáčením doprava je možné nastaviť plochý prúd v tvare písmena V.



obr. 3

- Vysokotlakový čistič je vybavený tlakovým spínačom, ktorý kontroluje tlak vody v čerpadle. Po dosiahnutí maximálneho tlaku vody v čerpadle pri prerušení práce uvoľnením spúšte (obr. 1, pozícia 3) pištole (obr. 1, pozícia 7) tlakový spínač vypne motor, aby nedošlo k poškodeniu stroja preťažením. Po opätovnom stlačení spúšte pištole tlakový spínač automaticky opätovne zapne motor.

XI. Vypnutie

1. Uvoľnením spúšte pištole zastavte prúd vody z pištole.
2. Hlavný vypínač (obr. 1, pozícia 1) prepnite do polohy „0“ – VYPNUTÉ.
3. Zastavte privod vody do čističa.
4. Pištoľ namierte do bezpečného priestoru a stlačením spúšte (obr. 1, pozícia 3) vypustite zvyšnú natlakovanú vodu z čerpadla čističa.
5. Spúšť pištole zaistíte tlačidlom poistky (obr. 1, pozícia 13)
6. Odpojte hadicu privodu vody do čističa.

XII. Čistenie a údržba

⚠ UPOZORNENIE

Akékoľvek čistenie či údržbu vykonávajte pri odpojení prívodu elektrického prúdu a pri zatvorení prívodu vody. Pred začatím úkonov údržby a čistením namierte pištoľ do bezpečného priestoru a stlačením spúšte vypustíte zvyšnú natlakovanú vodu z čerpadla čističa.

Užívateľ smie sám vykonávať iba kroky údržby predpísané a popísané v tomto návode na použitie. Akékoľvek ďalšie úkony smie vykonávať iba autorizovaný servis značky Extol.

- Telo vysokotlakového čističa pravidelne zbavujte nečistôt vlhkou handričkou či mäkkou kefkou. Nepoužívajte agresívne rozpúšťadlá a leštiace prostriedky.
- Vždy udržiavajte vetracie otvory motora priechodné.
- **Kontrola a čistenie trysky (Obr. 1, pozícia 14):** vizuálne skontrolujte, či tryska nie je nepriechodná kvôli usadenému kamienku či inej nečistote, ak áno, nečistotu odstráňte dodávaným čistiacim nástrojom (Obr. 4). Potom ju prepláchnite čistou vodou.



obr. 4

- **Filter prívodu vody (obr. 1, pozícia 15):** približne po každých 30 minútach prevádzky skontrolujte filter prívodu vody, či nie je nepriechodný. Ak áno, filter prepláchnite a vyčistite.

XIII. Odstránenie porúch

Nasledujúca tabuľka ukazuje príklady možných porúch a spôsob ich odstránenia. Ak sa vám nepodarí poruchu odstrániť, obráťte sa na autorizovaný servis značky Extol. Najbližšie servisné miesto nájdete na webových stránkach www.extol.sk

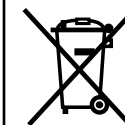
Porucha	Možná príčina	Náprava
Motor se nerozběhne	Zástrčka nie je zapojená	Pripojte zástrčku
	Chybná zásuvka elektrického prúdu	Použite inú zásuvku
	Vypnutý istič elektrického prúdu	Zapnite istič elektrického prúdu /vymeňte tavnú poistku
	Poškodený predlžovací kábel	Vyskúšajte bez predlžovacieho kábla
	Zapôsobilá ochrana proti prehriatiu motora	Motor nechajte 5 minút vychladnúť
	Zamrznutý	Čerpadlo, hadicu alebo príslušenstvo nechajte dostatočne vyteperovať pri teplote nad 5°C
Nesprávne sieťové napätie	Skontrolujte sieťové napätie, musí zodpovedať údaju na typovom štítku	
Vypol istič zásuvky, v ktorom je vysokotlakový čistič zapojený	Slabý istič / poistka	Pripojte sa na prúdový okruh, ktorý je vhodné istený a spĺňa prúdové požiadavky vysokotlakového čističa
Príliš vysoký pracovný tlak	Čiastočne upchaná tryska	Trysku vyčistite

Pulzujúci tlak	Vzduch vo vodovodnej hadici alebo v čerpadle	Vysokotlakový čistič vypnite s otvorenou striekacou pištoľou a otvoreným vodovodným kohútom. Nechajte tiecť až sa dosiahne rovnomerný pracovný tlak
	Nekorektné zásobovanie vodou	Skontrolujte, či vodovodná prípojka zodpovedá údajom v technických dátach. Najmenšie vodovodné hadice, ktoré sa smú použiť, sú 1/2" alebo 12,5 mm. Skontrolujte prietok v prívodnej hadici. Ten by mal byť 10 litrov / min.
	Upchaný vodný filter	Vyčistite vodný filter
	Zatlačená alebo zlomená prívodná hadica	Hadicu položte rovno
	Príliš dlhá vysokotlaková hadica	Odnímate predĺženie vysokotlakovej hadice, max. dĺžka hadice 7 m.
Tlak rovnomerný, ale príliš nízky	Opatrebovaná tryska	Trysku vymeňte
Vysokotlakový čistič štartuje sám od seba	Netesniace čerpadlo alebo striekacia pištoľ	Obráťte sa na autorizovaný servis značky Extol
Stroj nie je tesný	Netesniace čerpadlo	Obráťte sa na autorizovaný servis značky Extol
Spúšťací mechanizmus striekacej pištole nefunguje	Zapnutá bezpečnostná západka	Uvoľnite bezpečnostnú západku

XIV. Skladovanie

Vysokotlakový čistič skladujte vypnutý (pozrite kapitolu „XI. Vypnutie“), očistený, zbavený zvyškov vody z tlakovej hadice na suchom mieste mimo dosahu detí pri teplote vyššej než 5°C. V prípade skladovania pri teplote pod bodom mrazu a následnom zamrznutí zvyškov vody v skladovanom čističi hrozí jeho vážne poškodenie, na ktoré nie je možné uplatňovať záruku.

XV. Likvidácia odpadu



Po skončení životnosti výrobku je nutné pri likvidácii vzniknutého odpadu postupovať v súlade s platnou legislatívou. Výrobok obsahuje elektrické / elektronické súčasti. Neodhadzujte ich do miešaného odpadu, ale odovzdajte ich spracovateľovi odpadu alebo na miesto spätného odberu alebo oddeleného zberu tohto typu odpadu. Prevádzkové náplne sú nebezpečným odpadom. Nakladajte s nimi v súlade s platnou legislatívou a podľa pokynov ich výrobcu.

XVI. Záručná lehota a podmienky

ZÁRUČNÁ LEHOTA

Firma Madal Bal s.r.o. v súlade s Občianskym zákonníkom 40/1964 Zb. v znení neskorších predpisov poskytuje na Vami zakúpený výrobok záruku dva roky od dátumu predaja. Pri splnení záručných podmienok (uvedené nižšie) Vám výrobok behom tejto doby bezplatne opraví zmluvný servis firmy Madal Bal.

ZÁRUČNÉ PODMIENKY

1. Predávajúci je povinný spotrebiteľovi tovar predviesť a riadne vyplniť záručný list. Všetky údaje musia byť v záručnom liste vypísané nezmazateľným spôsobom v okamihu predaja tovaru.
2. Už pri výbere tovaru starostlivo zväzte, aké funkcie a činnosti od výrobu požadujete. To, že výrobok nevyhovuje Vaším neskorším technickým nárokom, nie je dôvodom na jeho reklamáciu.
3. Pri uplatnení nároku na záručnú opravu musí byť tovar odovzdaný s kompletným príslušenstvom v originálnom obale s riadne vyplneným originálom záručného listu alebo dokladom o kúpe.
4. V prípade reklamácie musí byť tovar odovzdaný v čistom stave, zbavený prachu či špiny a zabalený tak, aby pri preprave nedošlo k poškodeniu.
5. Servis nenesie zodpovednosť za tovar poškodený prepravcom.
6. Servis ďalej nenesie zodpovednosť za zaslané príslušenstvo, ktoré nie je súčasťou základného vybavenia výrobku. Výnimkou sú prípady, kedy príslušenstvo nie je možné odstrániť z dôvodu chyby výrobku.
7. Záruka sa vzťahuje výlučne na závady spôsobené chybou materiálu, výrobnou montážou alebo technológiou spracovania.
8. Táto záruka nie je na ujmu zákonným právam, ale je dodatkom k nim.
9. Záručnú opravu je oprávnený vykonávať výhradne autorizovaný servis značky Extol.
10. Výrobca zodpovedá za to, že výrobok bude mať po celú záručnú lehotu vlastnosti a parametre uvedené v technických údajoch, pri dodržaní návodu na použitie. Zároveň si vyhradzuje právo na konštrukčné zmeny bez predchádzajúceho upozornenia.

11. Nárok na záruku zaniká, ak:
 - a) výrobok nebol používaný a udržiavaný podľa návodu na obsluhu.
 - b) bol vykonaný akýkoľvek zásah do konštrukcie stroja bez predchádzajúceho povolenia vydaného firmou Madal Bal s.r.o. či servis, ktorý nemá zmluvu s firmou Madal Bal.
 - c) výrobok bol používaný v iných podmienkach alebo na iné účely, než na ktoré je určený.
 - d) bola niektorá časť výrobku nahradená neoriginálnou súčasťou.
 - e) došlo k poškodeniu výrobku alebo k nadmernému opotrebeniu vinou nedostatočnej údržby.
 - f) výrobok havaroval alebo bol poškodený vyššou mocou.
 - g) škody vznikli pôsobením vonkajších mechanických, teplotných či chemických vplyvov.
 - h) chyby boli spôsobené nevhodným skladovaním, či manipuláciou s výrobkom.
 - i) výrobok bol používaný (pre daný typ výrobku) v agresívnom prostredí napr. prašnom, vlhkom.
 - j) výrobok bol použitý nad rámec prípustného zaťaženia.
 - k) bolo vykonané akékoľvek falšovanie záručného listu alebo dokladu o kúpe.
12. Výrobca nezodpovedá za chyby výrobku spôsobené bežným opotrebením alebo použitím výrobku na iné účely, než na ktoré je určený.
13. Záruka sa nevzťahuje na položky, u ktorých je možné očakávať opotrebenie v dôsledku ich normálnej funkcie (napr. lakovanie atď.)
14. Poskytnutím záruky nie sú dotknuté práva kupujúceho, ktoré sa ku kúpe viažu podľa osobitných právnych predpisov.

ZÁRUČNÝ A POZÁRUČNÝ SERVIS VYKONÁVA DISTRIBUTÓR:

Madal Bal s.r.o.
Stará Vajnorská 37, 831 04 Bratislava
tel.: +421 2 4920 4752, fax: +421 2 4463 8451
E-mail: servis@madalbal.sk

ES Vyhlásenie o zhode

Madal Bal a.s. • Lazy IV/3356, 760 01 Zlín • IČO: 49433717

vyhlasuje, že následne označené zariadenie na základe jeho koncepcie a konštrukcie, rovnako ako do obehu uvedené vyhotovenie, zodpovedá základným bezpečnostným požiadavkám príslušných legislatívnych predpisov. Pri nami neodsúhlasených zmenách zariadenia stráca toto vyhlásenie svoju platnosť.

EXTOL CRAFT 413102
Vysokotlakový čistič 1400W, 120bar

bol navrhnutý a vyrobený v zhode s nasledujúcimi normami:
EN 62233:2008; EN 60335-1:2002+A11, A1:04+A12, A2:06+A13:08
EK1 428-09:2009; EN 60335-2-79:2009; EN 60335-1:2002+FprAF:09; EK1 452-09:2009

nasledujúcimi predpismi (všetko v platnom znení):

2006/95 EC,
2004/108 EC,
2006/42 EC,
2000/14/ES

ES vyhlásenie o zhode bolo vydané na základe certifikátu č 10HZH0440-01; HZ09120595-V1 vydaného skúšobňou Intertek Deutschland GmbH, Leinfelden-Echterdingen.

Garantovaná hladina akustického výkonu: 99 dB(A)
Garantovaná hladina akustického tlaku: 88 dB(A)

Posledné dvojčíslo roku, kedy bol výrobok označený značkou CE: 10
v Zlíne 12.7.2010



Martin Šenkýř
člen predstavenstva a.s.

Bevezetés

Tisztelt Vásárló!

Köszönjük bizalmát, amit a jelen eszköz megvásárlásával az Extol Craft márkának biztosított.

Termékünk az Európai Unió előírásainak és normáinak alapján létrehozott biztonsági, megbízhatósági és minőségi tesztek során esett át.

Bármilyen kérdése merülne fel, kérem, forduljon bizalommal tanácsadói és ügyfélszolgálatunkhoz:

Telefon: (1) 297-1277, Telefax: (1) 297-1270

www.extol.hu

Gyártó: Madal Bal a. s., P. O. Box 159, 76001 Zlín-Príluky (Cseh Köztársaság)

Forgalmazó: Madal Bal Kft., 1183 Budapest, Gyömrői út 85-91. (Magyarország)

A kiadás dátuma: 12. 7. 2010

I. Műszaki adatok

Típusjelölés	413102
Névleges feszültség	230V ~ 50 Hz
Névleges teljesítmény	1400 W
Maximális megengedett nyomás (P _{max})	120 bar
Névleges nyomás	80 bar
Névleges folyadékszállítás	5,6 liter/perc
Maximális nyomás a vízbevezetésnél (P _{in max})	0,4 MPa (4 bar)
Felhasznált víz hőmérséklete (t _{H₂O})	5 - 40°C
Üzemeltetési környezet hőmérséklete (t ₀)	5 - 50°C
Bevonat	IPX5
Biztonsági osztály	II.
Súly	7,5 kg

II. Szállítmány tartalma

Magasnyomású mosó	1 db
Magasnyomású tömlő (5m)	1 db
Szórópisztoly	1 db
Szórófej - külön csatlakoztatható	1 db
Edény a tisztítófolyadék tárolására	1 db
Bevezető tömlő gyorscsatlakozóval	1 db
Szeleptisztító eszköz	1 db
Rögzítőelem a permetezőpisztoly elhelyezéséhez	1 db
Használati utasítás	1 db

A terméken található címkén a sorozatszám alapján megtalálható a gyártási hónap és év.

Az első négy szám határozza meg az évet, a következő két szám a hónapot, majd következik a sorozatszám.

III. Általános biztonsági utasítások

Tartsa ezt a „Használati útmutatót” jó állapotban, a termék közelében, hogy szükség esetén a termék kezelője ismétlően el tudja olvasni. Ha a terméket kölcsönadja vagy eladja, soha ne felejtse el hozzátenni a teljes használati útmutatót.

Ezt a figyelmeztetést az egész kézikönyvben alkalmazzuk:

⚠ FIGYELMEZTETÉS!

Ezt a figyelmeztetést azokhoz az utasításokhoz használjuk, amelyek be nem tartása áramütéses balesetet, tüzet és/vagy súlyos személyi sérülést okozhat.

⚠ FIGYELMEZTETÉS!

Olvassa el az összes utasítást. Az alábbi utasítások be nem tartása áramütéses balesetet, tüzet és/vagy súlyos személyi sérülést okozhat. Ezenkívül a jelen útmutatóban foglaltaktól eltérő módon történő használat a termékre nyújtott garancia elvesztésével járhat. „Az alábbi figyelmeztető utasításokban az „elektromos szerszám” kifejezés alatt elektromos hálózatról (flexibilis vezetékén keresztül), vagy akkumulátorról (flexibilis vezeték nélkül) táplált szerszámokat értünk. Őrizze meg a használati útmutatót és jegyezze meg a benne foglaltakat!

1) MUNKAKÖRNYEZET

a) A munkahelyet tartsa tisztán és jól megvilágított állapotban. A rendetlen és nem megfelelően megvilágított munkahely baleset okozója lehet.

b) Az elektromos szerszámot ne használja robbanásveszélyes területen, ott ahol gyúlékony folyadékok és gázok vannak vagy por keletkezik. Az elektromos szerszámokban szikrák keletkeznek, amelyek berobbantathatják a port vagy a gyúlékony gőzöket.

c) Elektromos szerszámok használatakor ügyeljen, hogy gyermekek és illetéktelen személyek a szerszámhoz ne férjenek hozzá. Külső zavaró hatások esetén elveszítheti uralmát a szerszám felett.

2) ELEKTROMOS BIZTONSÁG

a) Az elektromos készülék flexibilis csatlakozóvezetékén lévő csatlakozódugónak meg kell felelnie

a hálózati csatlakozóaljnak. Soha semmilyen módon ne próbálja meg a csatlakozódugót megjavítani.

Védőföldeléssel rendelkező készülékhez soha ne használjon csatlakozóadaptert. A nem javított, megfelelő csatlakozódugók csökkentik az áramütés okozta balesetek bekövetkezésének veszélyét.

b) Ügyeljen, hogy a teste ne kerüljön érintkezésbe földelt tárgyakkal, például csővezetékekkel, központi fűtési rendszer radiátoráival, tűzhelyekkel és hűtőszekrényekkel. Az áramütés okozta balesetek bekövetkezésének veszélye nagyobb, ha a teste le van földelve.

c) Ügyeljen, hogy az elektromos szerszám ne kerüljön érintkezésbe esővel, vízzel vagy nedvességgel. Ha az elektromos szerszámra víz jut be, az áramütés okozta balesetek bekövetkezésének veszélye nagyobb lesz.

d) A flexibilis csatlakozóvezetékét nem szabad a rendeltetésétől eltérő célra használni. Soha ne hordozza és ne húzza az elektromos szerszámot a vezetékénél fogva, illetve ne húzza ki a csatlakozódugót a csatlakozóaljából a vezetékénél fogva. Ügyeljen arra, hogy a vezeték ne kerüljön érintkezésbe forró felülettel, zsiradékokkal, éles élekkel és mozgó alkatrészekkel. A sérült vagy összekuszálódott vezeték növeli az áramütés okozta balesetek bekövetkezésének veszélyét.

e) Szabad területen történő munkavégzéskor használjon kültéri használatra szolgáló hosszabbító kábelt. Kültéri használatra alkalmas hosszabbító kábel használata csökkenti az áramütés okozta balesetek bekövetkezésének veszélyét.

3) SZEMÉLYI BIZTONSÁG

a) Az elektromos szerszám használatakor legyen figyelmes, fordítson figyelmet arra, amit éppen csinál, összpontosítson és józanul mérlegeljen. Ne dolgozzon az elektromos szerszámmal, ha fáradt vagy kábítószert, alkoholt vagy gyógyszereket hatása alatt áll. Az elektromos szerszám használatakor egy pillanatnyi figyelmetlenség súlyos személyi sérülést okozhat.

b) Használjon egyéni védőfelszerelést. Mindig használjon szemvédő eszközt. A munkakörülményeknek megfelelő védőfelszerelések (például porálar, csúszásgátlással ellátott biztonsági lábbeli, kemény fejtvédő és hallásvédő eszköz) használata csökkenti a személyi sérülés veszélyét.

c) Akadályozza meg, hogy a szerszám véletlenül beinduljon. Mielőtt a csatlakozódugót a hálózati csatlakozóaljba helyezi, győződjön meg róla, hogy a gép kikapcsolt állapotban van. Ha a szerszámot úgy viszi egyik helyről a másikra, hogy közben ujjja a kapcsológombon van, vagy a szerszám csatlakozódugóját úgy dugja be a hálózati csatlakozóaljba, hogy közben a kapcsoló be van kapcsolva, baleset következhet be.

d) A szerszám bekapcsolása előtt távolítsa el a beállító eszközöket és kulcsokat. Az elektromos szerszám forgó részéhez rögzítve hagyott beállító szerszám vagy kulcs személyi sérülést okozhat.

e) Csak olyan helyen dolgozzon, ahol ezt biztonságosan megteheti. Munkavégzés során mindig őrizze meg egyensúlyát és stabil testhelyzetét. Így jobban uralni tudja az elektromos szerszámot előre nem látható helyzetekben.

f) Megfelelő módon öltözzön. Munkavégzéskor ne viseljen laza ruházatot, illetve ne hordjon ékszereket. Ügyeljen arra, hogy haja, ruházata és kesztyűje elegendő távolságban legyen a mozgó alkatrészekről. A laza ruházatot, az ékszereket és a hosszú hajat a mozgó alkatrészek elkapathatják.

g) Amennyiben rendelkezésre áll porelszívó és porgyűjtő berendezés, ellenőrizze, hogy az csatlakoztatva van-e és a használata megfelelő módon történik. Porelszívó berendezés használata csökkentheti a por keletkezése következtében fellépő veszélyeket.

4) AZ ELEKTROMOS SZERSZÁMOK HASZNÁLATA ÉS GONDOZÁSA

a) Ne terhelje túl az elektromos szerszámot. Munkavégzéshez az elvégzendő munkának megfelelő szerszámot használjon. Az elektromos szerszámmal csak azt a tevékenységet lehet jól és biztonságosan végrehajtani, amelynek elvégzésére a készült.

b) Ne használjon olyan elektromos szerszámot, amelyet a kapcsolóval nem lehet bekapcsolni és kikapcsolni. Az olyan elektromos szerszám, amely nem kezelhető a kapcsolóval, veszélyes, és azt meg kell javítani.

c) A szerszám beállítása, tartozékának cseréje előtt, illetve mielőtt az elektromos szerszámot leteszi, szüntesse meg a szerszám hálózati csatlakoztatását a csatlakozódugónak a hálózati csatlakozóaljából

történi kihúzása révén. Ezeknek a megelőző biztonsági intézkedéseknek révén csökken az elektromos szerszám véletlen beindításának veszélye.

d) A nem használt elektromos szerszámot úgy tárolja, hogy gyermekek ne férhessenek hozzá. Ne engedje meg, hogy a szerszámot olyan személyek használják, akik nem ismerkedtek meg annak működésével, illetve nem olvasták el ezt az útmutatót. Az elektromos szerszám tapasztalatlan használók kezében veszélyes.

e) Tartsa karban az elektromos szerszámot. Ellenőrizze a készülék mozgó alkatrészeinek beállítását, illetve megfelelő mozgását; ellenőrizze, hogy nem láthatók-e a szerszámon repedések, az alkatrészek nem törtek-e, vizsgálja meg a rögzítéseket, illetve minden olyan további körülményt, amely veszélyeztetheti az elektromos szerszám működését. Ha a szerszám megrongálódott, a további használat előtt meg kell javítani. Sok baleset okozója a nem megfelelően karbantartott elektromos szerszám.

f) Tartsa éles és tiszta állapotban a vágószerszámokat. A megfelelően karbantartott és élezett szerszámok kisebb valószínűséggel kapják el az anyagot és állnak le. Éles és tiszta vágószerszámokkal a munkavégzés könnyebb és biztonságosabb.

g) Az elektromos szerszámokat, a tartozékokat, a munkavégzéshez szükséges eszközöket stb. az útmutatásoknak megfelelően, illetve úgy kell használni, ahogyan az a konkrét elektromos szerszámra vonatkozó előírásokban meg van adva, az adott munkakörülmények és az elvégzendő munka jellegének figyelembevételével. Az elektromos szerszámok nem rendeltetésszerű használata veszélyes helyzeteket eredményezhet.

5) SZERVIZ

Az elektromos szerszám javítását szakemberre kell bízni, akinek az eredetivel azonos pótalkatrészeket kell használnia. Ilyen módon az elektromos szerszám használata ugyanolyan biztonságos lesz, mint a javítás előtt volt.

IV. A használat alapelvei és biztonsági utasítások

- A munka megkezdése előtt ellenőrizni kell, hogy a tisztítandó felület alkalmas-e nagynyomású tisztítóberendezéssel történő tisztításra. A gyártó és/vagy a forgalmazó nem felelős a berendezés nem megfelelő alkalmazása miatt keletkezett károkért.
- A nagynyomású tömlőnek a tisztítóberendezés üzemelése közben végig a berendezéshez kell csatlakoznia. A nagynyomású tömlőnek a berendezés üzemelése közben történő levételése esetén baleset következhet be.
- A nagyobb biztonság érdekében a berendezést célszerű max. 30 mA kikapcsolási áramú áramvédő kapcsolóval (FI relé vagy RCD) rendelkező csatlakozóaljhoz csatlakoztatni, amely megszünteti az áramellátást, ha a szökőáram 30 ms ideig a 30 mA értéket meghaladja. Az áramvédő kapcsoló megfelelő működését a berendezés minden használata előtt ellenőrizni kell.
- Amennyiben a nagynyomású tisztítóberendezés üzemeltetése során hosszabbító kábel használatára van szükség, akkor a kábelnek az alábbi keresztmetszettel kell rendelkeznie:
 - 20 méter kábelhosszúsáig 1,5 mm²;
 - 50 méter kábelhosszúsáig 2,5 mm².
- Biztosítani kell, hogy a munkaterületen található és az elektromos áramot vezető összes részegység védve legyen a felfröccsenő vízzel szemben.
- Tájékozódjon a helyi vízvezetékrendszerben uralkodó víznyomásról.
- A felszerelt tömlő csatlakozásait szorosan meg kell húzni.
- Használat előtt ellenőrizni kell a nagynyomású tisztító berendezésnek, illetve tartozékainak állapotát és üzembiztonságát. Amennyiben a berendezés állapota nem hibátlan, nem szabad használni. Amennyiben a berendezés üzemelés közben megsérül, ki kell kapcsolni, és nem szabad tovább használni. A berendezés megsérült részegységeit kizárólag eredeti, a gyártó által leszállított tartalék részegységekre szabad kicserélni. Nem eredeti részegységek használata veszélyes, és emiatt személyi sérülés következhet be.
- A nagynyomású tisztító berendezés használata során biztosítani kell a berendezés stabil helyzetét. Ne menjen túl messzire a berendezéstől a nagynyomású tömlővel, illetve ne húzza a nagynyomású tisztító berendezést a tömlőnél fogva, a berendezés felborulásának elkerülése érdekében.
- A nagynyomású tisztító berendezést bekapcsolás után nem szabad felügyelet nélkül hagyni.
- A nagynyomású tisztító berendezéssel történő munkavégzés során a szórópisztolyt nem szabad más személyek, állatok, feszültség alatt álló elektromos berendezések, illetve a nagynyomású tisztító berendezés felé fordítani.
- A nagynyomású tisztító berendezéssel történő munkavégzés során megfelelő védőruházatot, kesztyűt, lábbelit, valamint látás- és hallásvédő eszközt kell viselni.
- Ne használja a nagynyomású tisztító berendezést, ha annak hatósugarában védőruházattal nem rendelkező személyek vannak.
- Ne fordítsa a nagynyomású tisztító berendezés fúvókáját saját maga vagy más személyek irányába a ruházat vagy a lábbeli tisztítása céljából.
- A tömlőt ne hajlítsa be, ne hajtson rá rajta járművel, és ügyeljen, hogy éles élek ne sértsék meg.
- Ne tisztítson a nagynyomású tisztító berendezéssel azbeszttartalmú vagy más egészségkárosító összetevőt tartalmazó anyagokat.
- Járművek gumiabroncsainak tisztításakor a tisztítást legalább 30 cm távolságból végezze, különben a gumiabroncs vagy a gumiabroncs szelepe károsodhat. A sérült gumiabroncs vagy szelep életveszélyes.
- A nagynyomású tisztító berendezésbe nem szabad maró hatású anyagot tartalmazó folyadékok, gyúlékony folyadékok, például savat, lúgot, fehéritőszert, oldószert stb. beszívni. Ilyen anyagok beszívása esetén a kijutó permet mérgező, illetve oldószert beszívása esetén tűz- és robbanásveszélyes is. A maró hatású anyagok, illetve az oldószerek károsítják a berendezés részegységeinek anyagát. Az ilyen jellegű károsodásokra a garancia nem vonatkozik.
- A nagynyomású tiszta víz a legtöbb tisztítási feladat elvégzéséhez elegendő. Járművek, illetve más lakkozott felületek tisztítására azonban célszerű a nagynyomású berendezésekben történő használatra szolgáló tisztítószert használni. A tisztítószerek használatára, illetve az alkalmazási koncentrációra vonatkozó, a tisztítószert

csomagolásán feltüntetett utasításokat be kell tartani. A tisztítás során ügyelni kell, hogy a szennyvíz ne kerüljön be a talajba, a talajvízbe és a felszíni vizekbe.

- A tisztításhoz pH=6 - 8 kémhatású, megfelelő higítással elkészített tisztítószeroldatot kell használni. A használt tisztítószer nem tartalmazhat maró hatású anyagokat (fehérítőszerkezetek stb.), illetve környezetkárosító anyagokat.
- A tisztítószer lenyelése vagy szembe kerülése esetén a tisztítószer csomagolásán feltüntetett utasítások szerint kell eljárni.
- A nagynyomású tisztító berendezés használatakor a permetező toldat fúvókája és a tisztítandó tárgy vagy felület között 30 cm távolságot kell tartani. Fal vagy burkolólapok tisztítása esetén a távolság kisebb lehet.
- A nagynyomású tisztító berendezést kikapcsolt (lásd a XI. részt: „Kikapcsolás”) és biztosított állapotban (lásd a XIV. részt: „Tárolás”) kell szállítani.

	Az első indítás előtt olvassa el figyelmesen a használati utasítást.
	EU előírásoknak megfelel
	Biztonsági osztályba sorolás: II. Kettős szigetelés.
	Üzemeltetés közben szem- és fülvédő eszköz használata kötelező.
	A nagynyomású fúvóka helytelen módon történő használat esetén veszélyes lehet. A fúvókát nem szabad más személyek, állatok, feszültség alatt álló elektromos berendezések, illetve a nagynyomású tisztító berendezés felé fordítani.

V. Jellemzők

Az Extol Craft (413102) magasnyomású mosó ajánlott kő, fa, fém, műanyag, ill. egyéb felületek tisztítására elsősorban háztartásokban, műhelyekben, garázsokban, kertben, stb. Fő alkalmazási területe a közlekedési eszközök, járdák, épülethomlokzatok, kerti szerszámok tisztítása, segítséget nyújt a moha és algák eltávolításában, stb. A készülék tartalmaz egy tisztítószer szívó berendezést a hatékonyabb tisztítás céljából. A termék nem alkalmas iparszerű használatra.

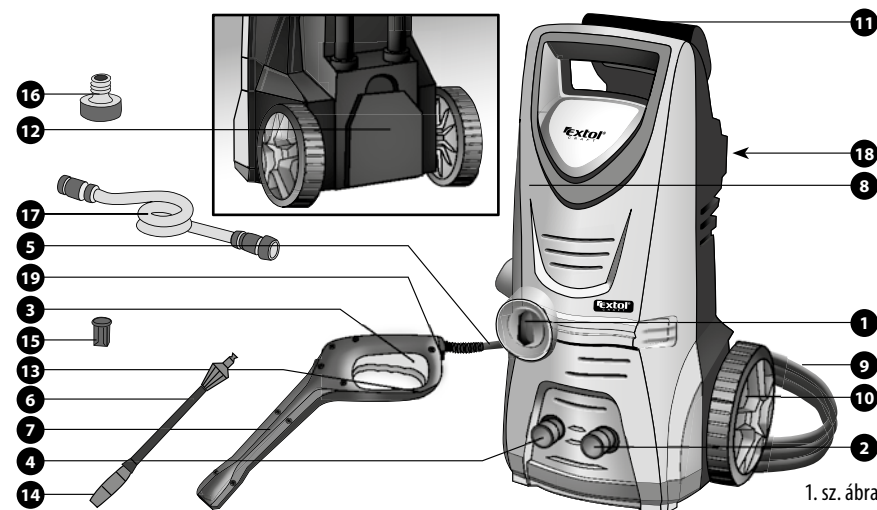
VI. Alkatrészek és irányító elemek



VII. Alkatrészek és irányító elemek

Pozíció

1. Főkapcsoló
2. Bejövő víz csatlakozó
3. Szórópisztoly indítókar
4. Magasnyomású tömlő csatlakozója
5. Magasnyomású tömlő
6. Pisztoly-fej
7. Szórópisztoly
8. Magasnyomású mosó teste
9. Bejövő elektromos áramvezeték
10. Kerekek
11. Teleszkópos vezérlőkar
12. Tisztítószer tároló edény
13. Pistoly kibiztosító nyomógombja
14. Szórófej
15. Bejövő vízszűrő
16. Bejövő tömlő gyorscsatlakozó konnektora
17. Bevezető tömlő (nem része a csomagolásnak)
18. Szórópisztoly tárolószervezet
19. Biztosító zár a nagynyomású tömlőnek a permetezőpisztolyhoz történő csatlakoztatásához



1. sz. ábra

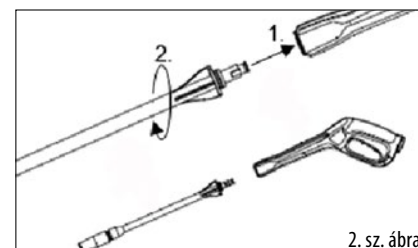
VIII. Üzembehelyezés előtt

▲ FIGYELMEZTETÉS:

A magasnyomású mosó alkatrészeinek fel- ill. leszerelését mindig úgy végezze, hogy a hálózati csatlakozó nem csatlakozik az elektromos hálózathoz, ill. kikapcsolt bejövő víz mellett.

CSATLAKOZTATHATÓ SZÓRÓFEJ FELSZERELÉSE (2. sz. ábra)

A csatlakoztatható szórófejet (1. sz. ábra 6. poz.) kapcsolja a szórópisztolyhoz (1. sz. ábra 7. poz.) úgy, hogy a szórócsatlakozó bajonettzárát rátolja a szórópisztoly csatlakozójához és forgassa jobbra addig, amíg be nem záródik. Győződjön meg róla, hogy mindkét rész erősen csatlakozik.



2. sz. ábra

NAGYNYOMÁSÚ TÖMLŐ CSATLAKOZTATÁSA A NYOMÁS ALATT LÉVŐ VÍZBEVEZETÉSHEZ

A magasnyomású tömlő csatlakozóját (1. sz. ábra. 5. poz) csavarja rá a nyomás alatt lévő víz kivezetőjére (1. sz. ábra 4. poz) és a csatlakozót erősen húzza meg.

MEGJEGYZÉS:

Ne használjon 7m-nél hosszabb nyomáscsövet. Hosszabb tömlő használata esetén a kimenő víznyomás ingadozhat.

A NAGYNYOMÁSÚ TÖMLŐ CSATLAKOZTATÁSA A PERMETEZŐPISTOLYHOZ

1. A biztosító zár (1. ábra, 19. pozíció) kioldásával tegye szabaddá a permetezőpisztolyt a nagynyomású tömlő betolására szolgáló nyílását.
2. A nagynyomású tömlő fém végét ütközésig tolja be a permetezőpisztoly nyílásába.
3. Rögzítse a permetezőpisztolyhoz a nagynyomású tömlőt a biztosító zár (1. ábra, 19. pozíció) segítségével.

BEJÖVŐ VÍZ GYORSCSATLAKOZÓ KONNEKTORÁNAK FELSZERELÉSE

A menetes vízbevezető csonkra csavarozza fel a tömlő gyorscsatlakozójának csatlakoztatásához szükséges csatlakozó elemet (1. ábra, 16. pozíció).

MEGJEGYZÉS

A vízbevezető csomagra a bemenő víz szűrésére szolgáló szűrő van felszerelve. A nagynyomású tisztító berendezést nem szabad a bemenő víz szűrésére szolgáló szűrő nélkül üzemeltetni, mivel a szennyeződések beszívása a berendezés gyors elhasználódásához, illetve súlyos károsodásához vezet. A szennyeződések bekerülése következtében keletkező károokra a garanciavállalás nem vonatkozik.

BEVEZETŐ TÖMLŐ CSATLAKOZÁSA

A bejövő tömlőt (1. sz. ábra 17. poz. - nem része a csomagolásnak) a felszerelt gyorscsatlakozó segítségével csatlakoztassa a gyorscsatlakozó konnektorához (1. sz. ábra 16. poz.) a bejövő víznél (1. sz. ábra 15. poz.) és győződjön meg róla, hogy erősen illeszkedjenek.

MEGJEGYZÉS:

A bevezető tömlő minimális hossza 5 m , átmérője (1/2") 12,5 mm. Így akadályozható meg a visszafelé ható nyomás, ill. más, ebből fakadó gépmeghibásodás.

A TISZTÍTÓSZER-TÁROLÓ EDÉNY FELHELYEZÉSE

▲ FIGYELMEZTETÉS

- A magasnyomású mosót soha ne üzemeltesse felszerelt tisztítószer tartó edény nélkül.
- A magasnyomású mosót soha ne üzemeltesse felszerelt tisztítószűrő nélkül, ami a tisztítószer-adagoló tömlő végénél található. Mindkét esetben fennáll az szennyeződések felszívásának, és utólagosan a gép meghibásodásának veszélye.
- Amennyiben ez a tisztításhoz elengedhetetlen, az edényt (1. sz. ábra 12. poz.) tölts meg megfelelő tisztítószerrel és zárja le dugóval.
- Az edény dugójában lévő nyílásba csúsztassa bele a szívótömlőt, ami a gép hátsó részében található a tisztítószerez edénynek való területen. A felszívó tömlőt tolja be a tisztítószert tartalmazó edénybe úgy, hogy annak vége egészen az aljáig érjen.
- Ezután az edényt csúsztassa be a tisztítószerez edénynek szánt területre, és kattanásiig nyomja be.

IX. Bekapcsolás

▲ FIGYELEM FELHÍVÁS

Soha ne kapcsolja be a magasnyomású mosót bekapcsolt víz nélkül. A gép súlyos meghibásodásának veszélye áll fenn, amire a garancia nem vonatkozik.

Soha ne érintse meg az elektromos csatlakozót vízzel! Fennáll az elektromos áramütés kockázata.

1. A magasnyomású mosóhoz csatlakoztassa a magasnyomású tömlőt a pisztollyal és a felszerelt szórófej csatlakozóval.
2. A magasnyomású mosóhoz csatlakoztassa a bejövő víz tömlőjét.
3. Nyissa ki a vízcsapot a bejövő víz számára.
4. A magasnyomású mosóhoz csatlakozó tápkábel villásdugóját csatlakoztassa az elektromos áramhálózat dugaljába.
5. A magasnyomású mosót kapcsolja be a főkapcsoló (1. sz. kép 1. poz.) "1." – „bekapcsolva” – állásba történő bekapcsolásával.

X. A magasnyomású mosó kezelése

▲ FIGYELMEZTETÉS

- A munka során tartsa a szórófejjel ellátott pisztolyt két kézzel. Ellenkező esetben fennáll az ellenőrzés elvesztésének következtében létrejövő baleset veszélye.
- A nyomás alatt lévő vizet ne irányítsa más személy vagy állat felé, elektromos árammal üzemelő eszközökre, sem magára a gépre.
- A munka 2 percnél hosszabb időre történő felfüggesztése esetén kapcsolja ki a mosót a főkapcsolóval - „0” állás -, hogy a meghibásodást elkerülje.
- A nyomás alatt lévő vizet engedje ki a mosóból a pisztoly (1. sz. kép 7. poz.) kézi nyomókarjának megnyomásával (1. sz. kép 3. poz.).
- A szórópisztoly nyomókarja biztosítva van az akaratlan kívüli megnyomás ellen (1. sz. kép 13. poz.). A munka megkezdése előtt ezért ki kell biztosítani nyomókart a biztosíték nyomógombjának megnyomása által. A munka bármilyen megszakítása közben, különösen a pisztoly elhelyezésekor, a nyomókart újra biztosítsa be a biztosítékkal.

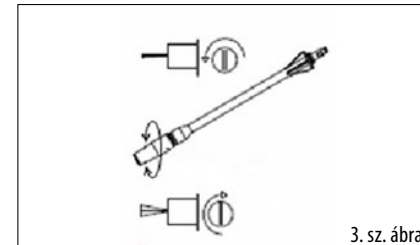
MEGJEGYZÉS:

Az első néhány percben a vízszugár megszakított lehet. A gép, a nyomáscső a bevezető tömlő és a pisztoly vízzel való feltöltése fokozatosan történik, a vízszugárt tehát a kinyomott levegő megszakíthatja.

- A vízszugarat az indítókar összenyomásának mértékében lehet szabályozni.
- A vízszugár formáját a szórófej folyamatos tekerésével lehet szabályozni (1. sz. kép 14. poz.) lásd 3. sz. ábra.

▲ FIGYELMEZTETÉS

- A vízszugár formájának változtatását ne munka közben végezze! Balesetveszélyes!
- A vízszugár újraállításához engedje el az indítókart, a főkapcsológombot (1. sz. kép 1. poz.) állítsa "0"- „kikapcsolt” - helyzetbe, állítsa le a bejövő víz csatlakozását a mosóba, irányítsa biztonságos területre, majd az indítókar megnyomásával a nyomás alatt lévő víz maradékát engedje ki a gépből, majd a pisztoly biztosítékát biztosítsa a véletlenszerű megnyomás ellen (1. sz. kép 13. poz.) Balra tekeréssel állíthatja be a vékony egyenes vízszugarat. Jobbra tekeréssel állíthatja be a széles, V alakú vízszugarat.



- A magasnyomású mosó nyomáskapcsolóval rendelkezik, ami a szivattyúban őrzi a víznyomást. A szivattyúban lévő maximális víznyomás elérése után, ha a munkát az indítókar elengedésével szakítja meg (1. sz. kép 3. poz.) a pisztolyon (1. sz. kép 7. poz.), a nyomáskapcsoló kikapcsolja a motort, hogy megakadályozza a motor túlterhelését. A pisztoly újabb megnyomásával a nyomáskapcsoló automatikusan visszakapcsolja a motort.

XI. Kikapcsolás

1. A pisztoly indítókarjának elengedésével állítsa meg a pisztolyból kifolyó vízszugarat.
2. A főkapcsolót (1. sz. kép 1. poz.) kapcsolja "0"-KIKAPCSOLT állapotba..
3. Állítsa le a bejövő víz csatlakozását a mosóba.

4. A pisztolyt irányítsa biztonságos területre, majd az indítókar (1. sz. kép 3. poz.)megnyomásával a nyomás alatt lévő víz maradékát engedje ki a mosó szivattyújából.
5. A pisztoly indítókarját biztosítsa a biztosíték nyomógombjával (1. sz. kép 13. poz.)
6. Csatlakoztassa le a bejövő víz csatlakozását a mosóba.

XII. Tisztítás és karbantartás

▲ FIGYELMEZTETÉS

Bármilyen tisztítást és karbantartást a készülék teljes áramtalanítása, vagyis az elektromos hálózatról való lecsatlakoztatása után és elzart víz mellett végezzen. A karbantartási és tisztítási feladatok megkezdése előtt, a pisztolyt irányítsa biztonságos területre, majd az indítókar megnyomásával a nyomás alatt lévő víz maradékát engedje ki a mosó szivattyújából. A felhasználó kizárólag a jelen használati utasításban jelzett karbantartási feladatokat láthatja el. Bármilyen más beavatkozást csakis az EXTOL hivatalos márkaszervize végezhet.

- A magasnyomású mosó testét rendszeresen tisztítsa meg nedves ronggyal vagy puha kefével. Ne használjon agresszív higítót vagy fényezőszereket.
- A motor szellőzőnyílásait mindig tartsa átjárhatóan.
- A szórófej tisztításának ellenőrzése (1. sz. kép 14. poz.): vizuálisan, ránézésre ellenőrizze, hogy a szórófej átjárhatóságát nem akadályozza valamilyen hordalék vagy más szennyeződés, a szennyeződést távolítsa el mellékelt tisztítóeszköz segítségével (4. sz. ábra). Ezután tiszta vízzel öblítse át.



- Bejövő víz szűrője (1. sz. kép 15. poz.): üzemeltetés közben körülbelül 30 percnélként ellenőrizze, hogy a bejövő vízszűrő rendszeren átjárható-e. Amennyiben nem, a szűrőt öblítse át és tisztítsa meg.

XII. Meghibásodások elhárítása

Az alábbi táblázat az esetleges meghibásodásokra mutat be néhány példát, ill. ezek elhárításának módját taglalja. Amennyiben a hibát Ön nem tudja elhárítani, forduljon az Extol hivatalos márkakereskedéseire. A legközelebbi szervizt megtalálja www.extol.hu weboldalon.

Meghibásodás	Esetleges ok	Javítás
A motor nem indul be.	Az elektromos tápkábel nincs csatlakoztatva a villamos hálózathoz.	Csatlakoztassa a villásdugót.
	Rossz az elektromos hálózat dugalja.	Használjon másik dugaljat.
	Elektromos hálózat biztosítéka kioldott	Kapcsolja vissza az elektromos áram biztosítékot vagy cserélje ki a kioldott biztosítékot.
	Meghibásodott a hosszabbító kábel	Próbálja ki a működést hosszabbító nélkül.
	Bekapcsolt a motor túlmelegedés gátlója	Hagyja a motort 5 percig kihűlni
	A készülék lefagyott.	A szivattyút, a tömlőt vagy az egyéb alkatrészt hagyja szobahőmérsékleten felmelegedni.
	Nem megfelelő hálózati feszültség	Ellenőrizze a hálózati feszültséget, feleljen meg a típuscímkén megadottnak

Kikapcsolt az elektromos hálózat biztosítéka, amelyhez a magasnyomású mosó csatlakozik.	Gyöngye biztosíték/kábelezés	Csatlakozzon egy másik hálózati áramkörre, ami megfelelően nagy biztosítékkal rendelkezik és a magasnyomású mosó áram igényeit kielégíti.
Túl magas munkanyomás	Részlegesen elzáródott a szórófej	Tisztítsa ki a szórófejet
Pulzáló nyomás	Levegő van a vízvezeték tömlőjében vagy a szivattyúban	Kapcsolja ki a magasnyomású mosót nyitott szórópisztoly és nyitott vízvezeték mellett. Hagyja folyni, amíg el nem éri az egyenes munkanyomást
	Nem megfelelő vízellátás	Ellenőrizze, hogy a vízvezeték csatlakozása megfelelő-e a műszaki adatokban foglaltaknak. A legkisebb vízvezető tömlő, amit szabad használni 1/2" vagy 12,5 mm. Ellenőrizze a víz átfolyását a bevezető tömlőben. Ez 10 liter/perc legyen.
	Eltömődött vízszűrő	Tisztítsa ki a vízszűrőt
	Összenyomott vagy megtört bevezető tömlő	Helyezze el vízszintesen a tömlőt
Túl hosszú magasnyomású tömlő		Vegye le a magasnyomású tömlő töldását, max. tömlőhosszúság 7 m.

Nyomás egyenletes, de túl alacsony	Elkopott szórófej	Cserélje le a szórófejet
A magasnyomású mosó magától beindul	A szivattyú vagy a szórópisztoly tömitése hibás	Forduljon az Extol hivatalos márkakereskedéseire.
A gép tömitése hibás	A szivattyú tömitése hibás	Forduljon az Extol hivatalos márkakereskedéseire.
A szórópisztoly indítószerve nem működik	Be van kapcsolva biztosítóretesz	Biztosítsa ki a biztosítóreteszt

XIV. Tárolás

A magasnyomású mosót tárolja kikapcsolt állapotban (lásd „XI. Kikapcsolás” c. fejezet), és megtisztítva, a nyomásvíz tömlőből a vizet távolítsa el, majd raktározza száraz helyen, gyermekektől elzárva 5°C fölötti hőmérsékleten. Amennyiben fagypontra alatti raktározásra kerül sor, majd ennek következtében a tárolt mosóban a maradék víz megfagy, súlyos meghibásodás veszélye áll fenn, amire a garancia nem érvényesíthető.

XV.

Hulladékmegsemmisítés



A termék élettartamának végén a keletkezett hulladék megsemmisítése során az érvényes jogszabályoknak megfelelően kell eljárni. A termék elektromos/elektronikus alkatrészeit tartalmaz. Ne dobja a vegyes hulladékba, hanem

adja le a hulladék-feldolgozóknak vagy vigye oda, ahol visszaveszik vagy az ilyen jellegű hulladékok külön gyűjtőhelyére. A feltöltött üzemi anyagok veszélyes hulladékok. Ezeket az érvényes jogszabályoknak megfelelően és gyártójuk útmutatásainak megfelelően kezelje.

XVI. Garanciális idő és garanciális feltételek

GARANCIÁLIS IDŐ

Jótállásra, szavatosságra vonatkozó jogszabályok, rendeletek: 151/2003. (IX.22) Korm. Rendelet; Ptk. 685.§ e) pont; Ptk. 305§ - 311/A-ig; 49/2003. (VII. 30.) GKM rendelet. Az említett törvények rendelkezéseivel összhangban a Madal Bal Kft. az Ön által megvásárolt termékre a jótállási jegyen feltüntetett garanciaidőt ad. Az alább megadott garanciális feltételek illetve a jótállási jegyen feltüntetett további feltételek teljesülése esetén a termék javítását a Madal Bal Kft.-vel szerződéses kapcsolatban álló szakszerviz a garanciális időszakban díjmentesen végzi el.

GARANCIÁLIS FELTÉTELEK

1. Az eladó köteles a vevő részére átadni a rendben kitöltött jótállási jegyet. A jótállási jegybe minden adatot kitölthetetlenül, az értékesítés időpontjában kell bevezetni.
2. A termék kiválasztásakor a vevőnek át kell gondolnia, hogy a termék az általa kívánt tulajdonságokkal rendelkezik-e. Nem lehet később reklamációs ok, hogy a termék nem felel meg a vevő elvárásainak.
3. Garanciális javítási igény érvényesítésekor a terméket annak valamennyi tartozékával együtt, lehetőség szerint az eredeti csomagolásban, a rendben kitöltött jótállási jegy eredeti példányával és a vásárlást igazoló bizonylattal (blokk vagy számla) együtt kell átadni.
4. Reklamáció, javítási igény esetén a terméket tiszta állapotban, portól és szennyeződésektől mentesen, olyan módon becsomagolva kell átadni, hogy a termék szállítás közben ne sérüljön meg.
5. A szerviz nem felelős a termékek szállítás közben történő megsérüléséért.
6. A szerviz nem felelős a termékkel együtt beküldött olyan tartozékokkal kapcsolatban, amelyek nem tartoznak a termék alapfelszereléséhez. Kivételt képeznek azok az esetek, amikor a tartozékot a termékről a tartozék károsodása nélkül nem lehet levenni.

7. A garancia kizárólag anyaghibák, gyártási hibák vagy technológiai feldolgozási hibák miatt bekövetkező meghibásodásokra vonatkozik.
8. A jelen garanciavállalás nem csökkenti a törvényes jogokat, hanem kiegészíti azokat.
9. A garanciális javításokat kizárólag a Madal Bal Kft-vel szerződéses kapcsolatban álló szerviz jogosult elvégezni.
10. A gyártó felelős azért, hogy a termék a teljes garanciális időszakban – a termék használatára vonatkozó utasítások betartása esetén – a műszaki adatokban megadott tulajdonságokkal és paraméterekkel rendelkezzen. A gyártó egyúttal fenntartja a termék kialakításának előzetes figyelmeztetés nélkül történő megváltoztatására vonatkozó jogát.
11. A garanciális igényjogosultság az alábbi esetekben megszűnik:
- (a) a termék használata és karbantartása nem a kezelési útmutatóban megadottak szerint történt;
 - (b) a berendezésen a Madal Bal Kft. előzetes engedélye nélkül bármilyen beavatkozást végeztek, vagy a berendezés javítását olyan szerviz végezte, amely nem áll szerződéses kapcsolatban a Madal Bal Kft-vel.
 - (c) a terméket nem megfelelő körülmények között vagy nem a rendeltetésének megfelelő célra használták;
 - (d) a termék valamely részegységét nem eredeti részegységre cserélték;
 - (e) a termék meghibásodása vagy túlzott mértékű elhasználódása nem megfelelő karbantartás miatt következett be;
 - (f) a termék meghibásodása vagy sérülése vis major miatt következett be;
 - (g) a meghibásodást külső mechanikai hatás, hőhatás vagy vegyi hatás okozta;
 - (h) a termék meghibásodása nem megfelelő körülmények között történő tárolás vagy nem szakszerű kezelés miatt következett be;
 - (i) a termék meghibásodása (az adott típusra nézve) agresszív környezetet jelentő (például poros vagy nagy nedvességtartalmú) környezetben történő használat miatt következett be;
 - (j) a termék használata a megengedett terhelésszint feletti terheléssel történt;
 - (k) a garancialevelet vagy a termék megvásárlását igazoló bizonylatot (blokk vagy számla) bármilyen módon meghamisították.
13. A gyártó nem felelős a termék normál elhasználódásával kapcsolatos, illetve a termék nem rendeltetészerű használata miatt bekövetkező hibákért.
14. A garancia nem vonatkozik a berendezés normál használata következtében várhatóan elhasználódó elemekre (például a lakkozásra, szénkefére, stb.).
15. A garancia megadása nem érinti a vevők azon jogait, amelyekkel a termékek vásárlásával kapcsolatban külön jogszabályok alapján rendelkeznek.

GARANCIÁLIS IDŐ ALATTI ÉS GARANCIÁLIS IDŐ UTÁNI SZERVIZELÉS

A termékek javítását végző szakszervizek címe, a javítás ügymenetével kapcsolatos információk a www.madalbal.hu weboldalon találhatóak meg, illetve a szakszervizek felsorolása a termék vásárlásának helyén is beszerezhető. Tanácsadással a (1)-297-1277 ügyfélszolgálati telefonszámon állunk ügyfeleink rendelkezésére.

EK megfeleléségi nyilatkozat

A Madal Bal a.s.
• Lazy IV/3356, 760 01 Zlín
• Szervezetazonosító szám: 49433717

tanúsítja, hogy az alább megadott típusjelöléssel rendelkező berendezés, működési elve és kialakítása alapján, amely megegyezik a forgalomba hozott berendezés működési elvével és kialakításával, megfelel a kormányrendeletben előírt, vonatkozó biztonsági követelményeknek. Általunk jóvá nem hagyott módosítások esetén a jelen nyilatkozat érvényét veszti.

EXTOL CRAFT 413102
Vysokotlaký čistič 1400W, 120bar

amelynek tervezése és gyártása az alábbi szabványokkal összhangban történt:
EN 62233:2008; EN 60335-1:2002+A11, A1:04+A12, A2:06+A13:08
EK1 428-09:2009; EN 60335-2-79:2009; EN 60335-1:2002+FprAF:09; EK1 452-09:2009

illetve

és az alábbi jogszabályokkal összhangban történt (mindegyik esetében a hatályos szöveg):
2006/95 EK,
2004/108 EK,
2006/42 EK,
2000/14/EK

minőségvizsgáló intézet által kiadott 10HZH0440-01; HZ09120595-V1 számú tanúsítványok alapján adtuk ki. Intertek Deutschland GmbH, Leinfelden-Echterdingen.

A mért akusztikus nyomás: 88 dB(A)
A garantált akusztikus teljesítmény: 99 dB(A)

Azon év utolsó két számjegye, amelyben a terméket a CE jellel jelölték meg: 10
Zlín, 12. 7. 2010



Martin Šenkýř
a részvénytársaság igazgatótanácsának tagja