

<b>D</b>	<b>Originalbetriebsanleitung</b>	<b>Metallkappsäge</b>
<b>GB</b>	Translation of the original instructions	Metal Cutting Chop Saw
<b>F</b>	Traduction du mode d'emploi d'origine	Metallka Tronçonneuse métal à disque
<b>I</b>	Traduzione del Manuale d'Uso originale	Troncatrice per metalli
<b>NL</b>	Vertaling van de originele gebruiksaanwijzing	Sierra de Corte Metal
<b>CZ</b>	Překlad originálního návodu k provozu	Pila na kov
<b>SK</b>	Preklad originálneho návodu na prevádzku	Kapovacia píla na kov
<b>H</b>	Az eredeti használati utasítás fordítása	Gérvágó fűrész
<b>SLO</b>	Prevod originalnih navodil za uporabo	Rezalnik za kovino
<b>HR</b>	Prijevod originalnog naputka za uporabu.	Metalna pila za obrezivanje
<b>BG</b>	Превод на оригиналната инструкция	Циркуляр за метал
<b>RO</b>	Traducerea modului original de utilizare	Ferăstrău de tăiat metal



**GMK 350 TA**

40549



**GMT 355**

40534



GÜDE GmbH & Co. KG  
Birkichstrasse 6  
74549 Wolpertshausen  
Deutschland



**DEUTSCH****Bitte lesen Sie die Betriebsanleitung vor Inbetriebnahme sorgfältig durch.**

ENGLISH

Please read the instructions carefully before starting the machine.

FRANÇAIS

Veuillez lire avec soin le mode d'emploi avant la mise en service

ITALIANO

Leggere attentamente le istruzioni per l'uso prima di mettere in funzione l'elettrodomestico.

NEDERLANDS

Graag instructies zorgvuldig doorlezen vóórdát u de machine in gebruik neemt.

CESKY

Před spuštěním stroje si pečlivě pročtěte návod k používání.

SLOVENSKY

Pred prvým použitím prístroja si pozorne prečítajte návod na obsluhu.

MAGYAR

Kérjük alaposan olvassa el a tájékoztatót mielőtt a gépet használja.

SLOVENIJA

Pred uvedbo v pogon prosim natančno preberite priložena navodila za uporabo.

HRVATSKI

Prije puštanja u rad pažljivo pročítajte naputak za upotrebu.

БЪЛГАРСКИ

Преди пускане на уреда в действие моля прочетете внимателно инструкцията за използване.

ROMÂNIA

Va rugăm să citiți cu atenție modul de utilizare înaintea punerii utilajului în funcțiune.



**INBETRIEBNAHME** | STARTING-UP THE MACHINE | MISE EN SERVICE | MESSA IN FUNZIONE |  
INBEDRIJFSTELLING | UVEDENÍ DO PROVOZU | UVEDENIE DO PREVÁDZKY | ÜZEMBE HELYEZÉS |  
UVEDBA V POGON | PUŠTANJE U RAD | ПУСКАНЕ В ДЕЙСТВИЕ | PUNEREA ÎN FUNCȚIUNE \_\_\_\_\_ **3**

<b>Deutsch</b>	<b>TECHNISCHE DATEN   BESTIMMUNGSGEMÄSSE VERWENDUNG   SICHERHEITSHINWEISE   WARTUNG   GEWÄHRLEISTUNG</b> _____	<b>17</b>
<b>English</b>	TECHNICAL DATA   SPECIFIED CONDITIONS OF USE   SAFETY INSTRUCTIONS   MAINTENANCE   GUARANTEE _____	<b>22</b>
<b>Français</b>	CARACTÉRISTIQUES TECHNIQUES   UTILISATION CONFORME À LA DESTINATION   CONSIGNES DE SÉCURITÉ   ENTRETIEN   GARANTIE _____	<b>27</b>
<b>Italiano</b>	DATI TECNICI   USO IN CONFORMITÀ ALLA DESTINAZIONE   ISTRUZIONI DI SICUREZZA   MANUTENZIONE   GARANZIA _____	<b>32</b>
<b>Nederlands</b>	TECHNISCHE GEGEVENS   VOORGESCHREVEN GEBRUIK VAN HET SYSTEEM   VEILIGHEIDSAADVIEZEN   ONDERHOUD   GARANTIE _____	<b>37</b>
<b>Cesky</b>	TECHNICKÉ ÚDAJE   POUŽITÍ V SOULADU S URČENÍM   BEZPEČNOSTNÍ POKYNY   ÚDRŽBA   ZÁRUKA _____	<b>42</b>
<b>Slovensky</b>	TECHNICKÉ ÚDAJE   POUŽITIE PODĽA PREDPISOV   BEZPEČNOTNÉ POKYNY   ÚDRŽBA   ZÁRUKA _____	<b>47</b>
<b>Magyar</b>	MŰSZAKI ADATOK   RENDELTETÉS SZERINTI HASZNÁLAT   BIZTONSÁGI UTASÍTÁSOK   KARBANTARTÁS   JÓTÁLLÁS _____	<b>52</b>
<b>Slovenija</b>	TEHNIČNI PODATKI   UPORABA V SKLADU Z NAMENOM   VARNOSTNI NAPOTKI   VZDRŽEVANJE   GARANCIJA _____	<b>57</b>
<b>Hrvatski</b>	TEHNIČKI PODACI   NAMJENSKA UPORABA   SIGURNOSNE UPUTE   ODRŽAVANJE   JAMSTVO _____	<b>62</b>
<b>Български</b>	ТЕХНИЧЕСКИ ДАННИ   ИЗПОЛЗВАНЕ В СЪОТВЕТСТВИЕ С ПРЕДНАЗНАЧЕНИЕТО   ИНСТРУКЦИИ ПО БЕЗОПАСНОСТ   ПОДДРЪЖКА _____	<b>67</b>
<b>România</b>	DATE TEHNICE   UTILIZARE CONFORM DESTINAȚIEI   INSTRUCȚIUNI DE SECURITATE   ÎNȚREȚINERE   GARANȚIE _____	<b>72</b>

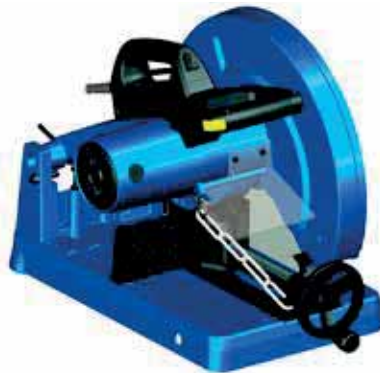
**EG-Konformitätserklärung** | EU Declaration of Conformity | Certificat de conformité aux directives européennes |  
Dichiarazione di conformità alla norme UE | EU-conformiteitverklaring | Prohlášení o shodě EU | Vyhlásenia o zhode EU |  
EU-Megfelelőségi nyilatkozat | EV-izjave o skladnosti | Izjave o istovjetnosti EU |  
ЕС-декларацията за съответствие | UE-Declarației de conformitate \_\_\_\_\_ **77**



**LIEFERUMFANG** | DELIVERED ITEMS | ARTICLES DÉLIVRÉS | VOLUME DELLA FORNITURA |  
LEVERINGSOMVANG | OBJEM DODÁVKY | ROZSAH DODÁVKY | SZÁLLÍTÁSI TERJEDELEM |  
OBSEG DOBAVE | OPSEG ISPORUKE | ОБЕМ НА ДОСТАВКАТА | VOLUMUL LIVRĂRII |  
OPSEG ISPORUKE | TESLIMAT KAPSAMI



1



2



3



1



2




3



D	<b>Montage</b>	SLO	Montaža	
GB	Assembly	HR	Montaža	
F	Assemblage	BG	Монтаж	
I	Montaggio	RO	Montaj	
NL	Montage			
CZ	Montáž			
SK	Montáž			
H	Szerelés			

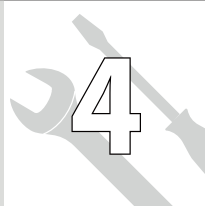
2

D	<b>Inbetriebnahme</b>	SLO	Uvedba v pogon	
GB	Starting-up the machine	HR	Puštanje u rad	
F	mise en service	BG	Пускане в действие	
I	Messa in funzione	RO	Punerea în funcțiune	
NL	Inbedrijfstelling			
CZ	Uvedení do provozu			
SK	Uvedenie do prevádzky			
H	Üzembe helyezés			

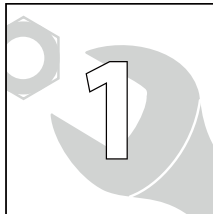
3 - 14

D	<b>Betrieb</b>	SLO	Delovanje	
GB	Operation	HR	Rad	
F	Fonctionnement	BG	Работа	
I	Esercizio	RO	Funcționare	
NL	Gebruik			
CZ	Provoz			
SK	Prevádzka			
H	Üzemeltetés			

15

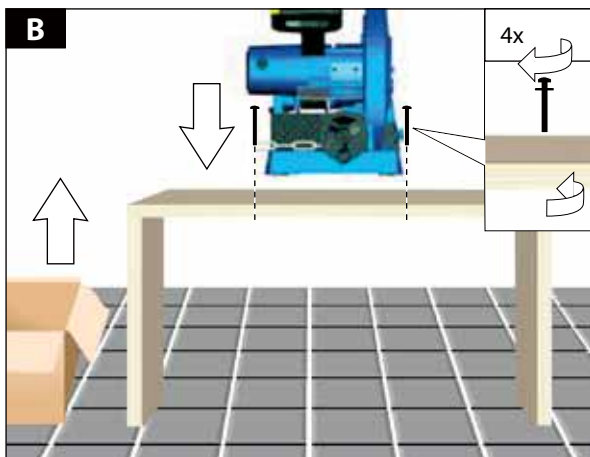
D	<b>Wartung</b>	SLO	Vzdrževanje	
GB	Maintenance	HR	Održavanje	
F	Entretien	BG	Поддръжка	
I	Manutenzione	RO	Întreținere	
NL	Onderhoud			
CZ	Údržba			
SK	Údržba			
H	Karbantartás			

16



D **Montage**  
 GB Assembly  
 F Assemblage  
 I Montaggio  
 NL Montage  
 CZ Montáž  
 SK Montáž  
 H Szerelés

SLO Montaža  
 HR Montaža  
 BG Монтаж  
 RO Montaj  
 BIH Montaža



**Im Lieferumfang nicht enthalten.**

Not included in standard equipment.

Ces pièces ne font pas partie de la livraison, on incluso nella dotazione standard.

Wordt niet meegeleverd.

V dodávce neobsaženo.

Ingår ej i leveransomfånget.

Não incluído no equipamento normal.

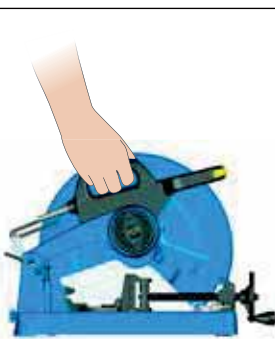
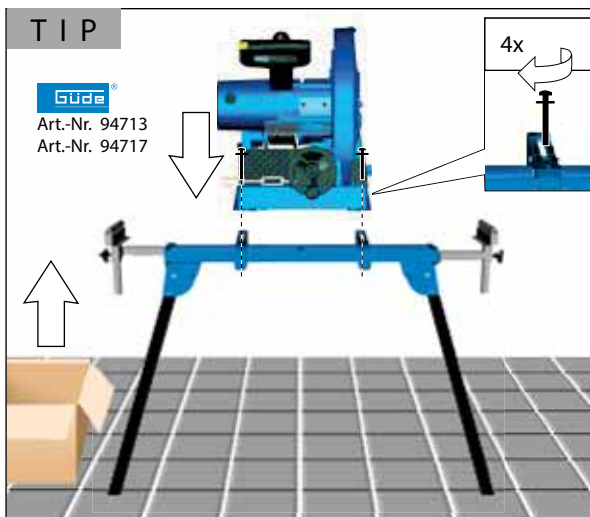
Neobsahuje štandardná výbava.

Nem tartozéka a készüléknek.

U opsegu isporuke nije sadržano.

He e включено в обема на доставката.

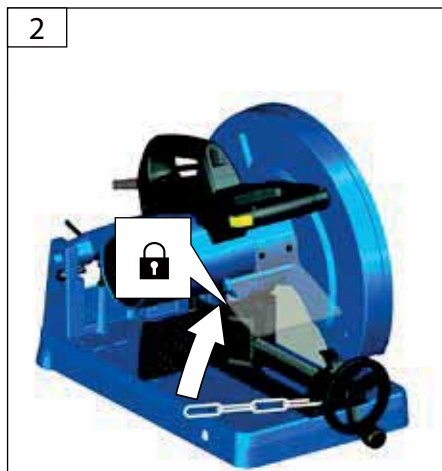
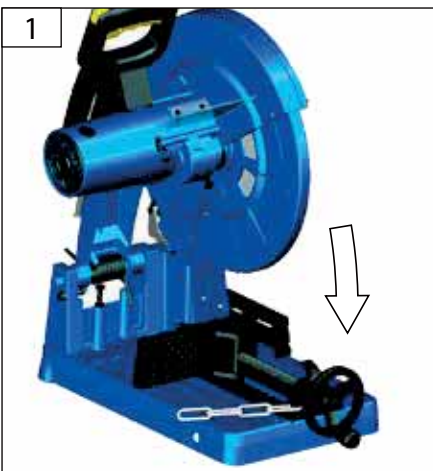
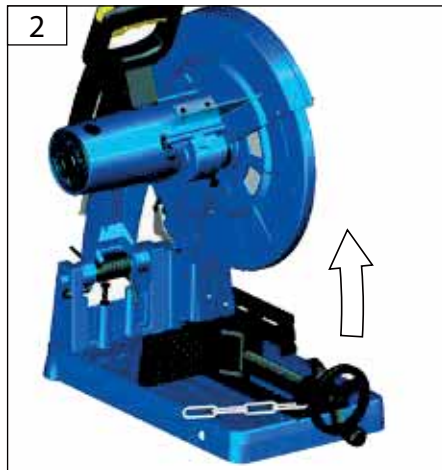
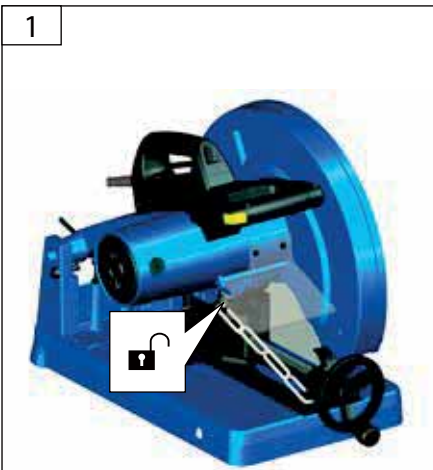
Nu este inclus în echipamentul standard



D	<b>Inbetriebnahme</b>	SLO	Uvedba v pogon
GB	Starting-up the machine	HR	Puštanje u rad
F	mise en service	BG	Пускане в действие
I	Messa in funzione	RO	Punerea în funcțiune
NL	Inbedrijfstelling		
CZ	Uvedení do provozu		
SK	Uvedenie do prevádzky		
H	Üzembe helyezés		



## GMK 350 TA



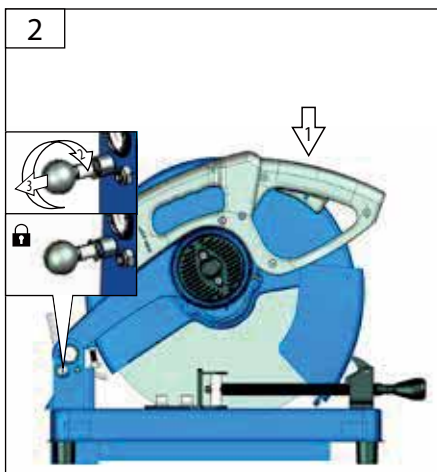
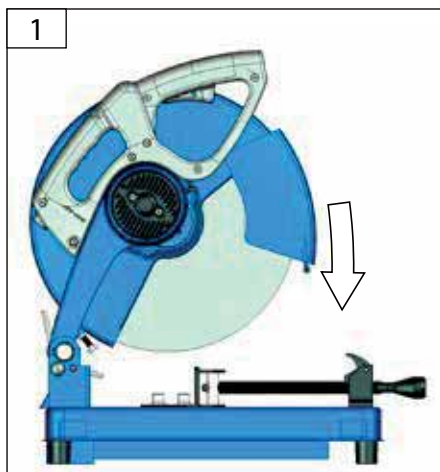
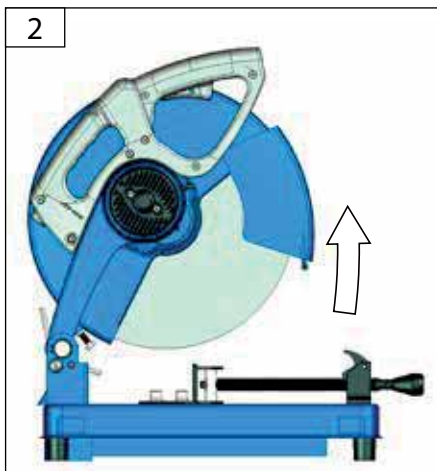
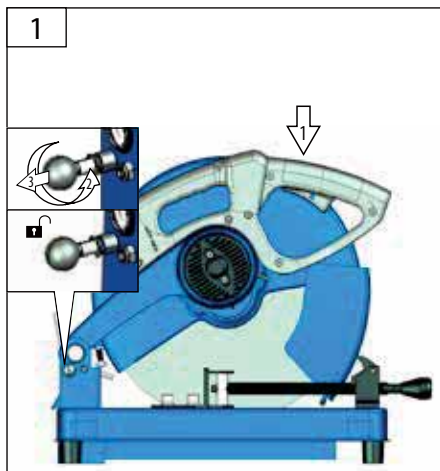


**D Inbetriebnahme**  
**GB Starting-up the machine**  
**F mise en service**  
**I Messa in funzione**  
**NL Inbedrijfstelling**  
**CZ Uvedení do provozu**  
**SK Uvedenie do prevádzky**  
**H Üzembe helyezés**

**SLO Uvedba v pogon**  
**HR Puštanje u rad**  
**BG Пускане в действие**  
**RO Punerea în funcțiune**



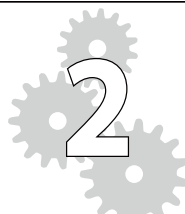
## GMT 355





D **Sägeblattwechsel**  
GB Sawblade Change  
F Changement de lame  
I Blade cambiamento  
NL Wisselen van zaagblad  
CZ Blade změna  
SK Blade zmena  
H Fűrészlapcsere

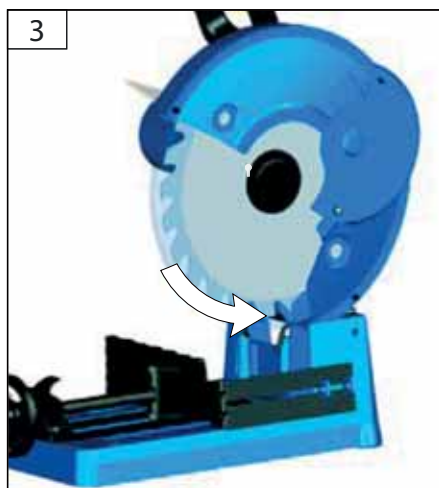
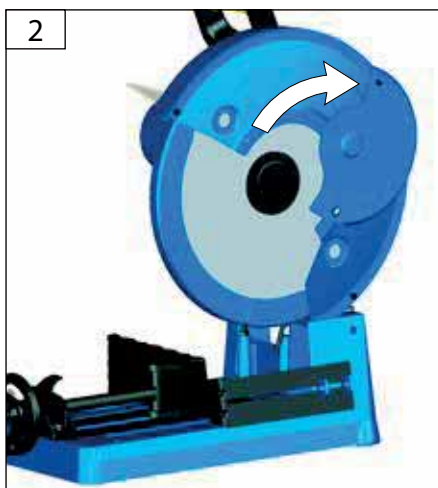
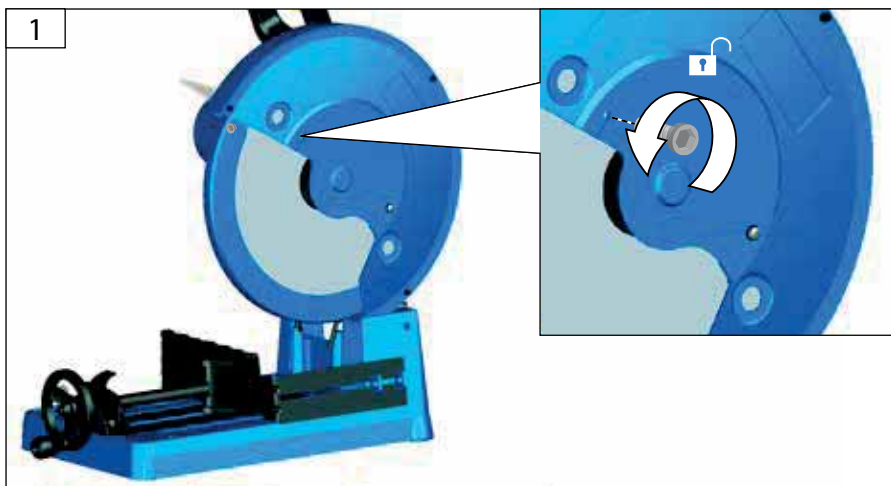
SLO Lopatice spreminjajo  
HR Oštrica promjena  
BG Блейд промяна  
RO Lamă de schimbare



5



## GMK 350 TA



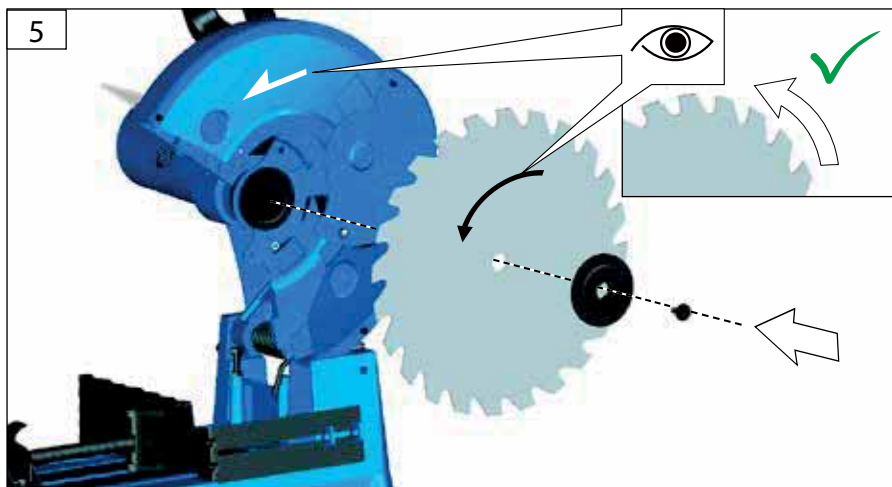
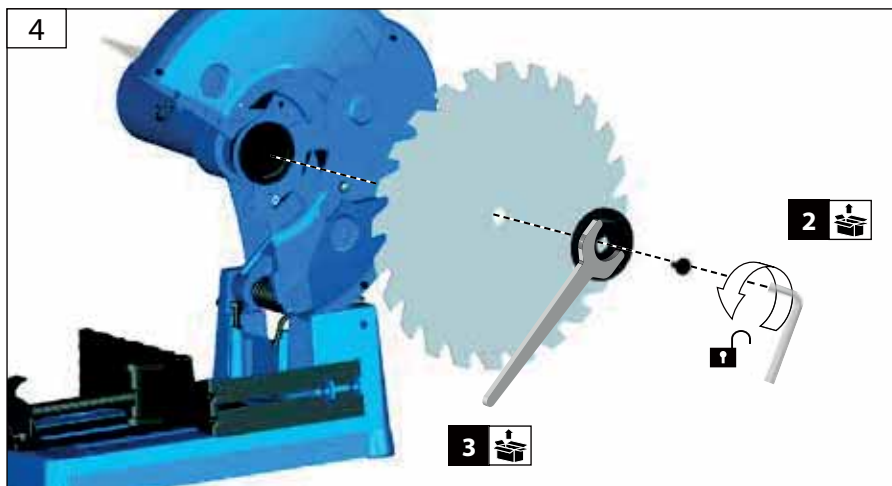


D **Sägeblattwechsel**  
 GB Sawblade Change  
 F Changement de lame  
 I Blade cambiamento  
 NL Wisselen van zaagblad  
 CZ Blade změna  
 SK Blade zmena  
 H Fűrészlapcsere

SLO Lopatice spreminjajo  
 HR Oštrica promjena  
 BG Блейд промяна  
 RO Lamă de schimbare



## GMK 350 TA

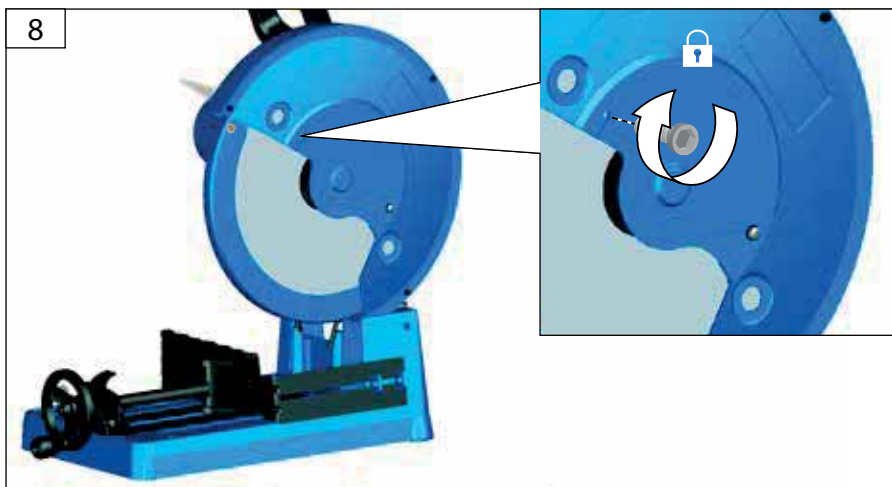
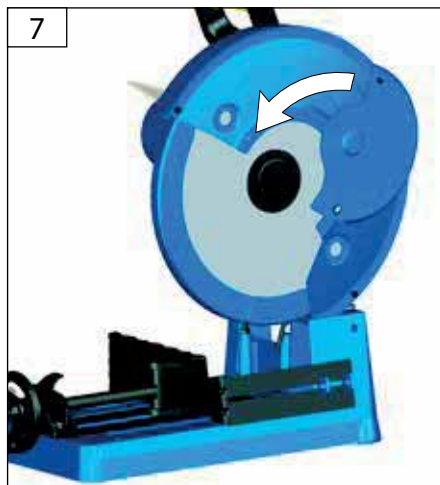
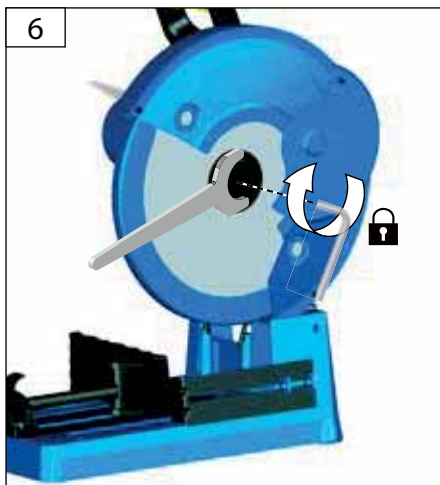


D **Sägeblattwechsel**  
GB Sawblade Change  
F Changement de lame  
I Blade cambiamento  
NL Wisselen van zaagblad  
CZ Blade změna  
SK Blade zmena  
H Fűrészlapcsere

SLO Lopatice spreminjajo  
HR Oštrica promjena  
BG Блейд промяна  
RO Lamă de schimbare



## GMK 350 TA



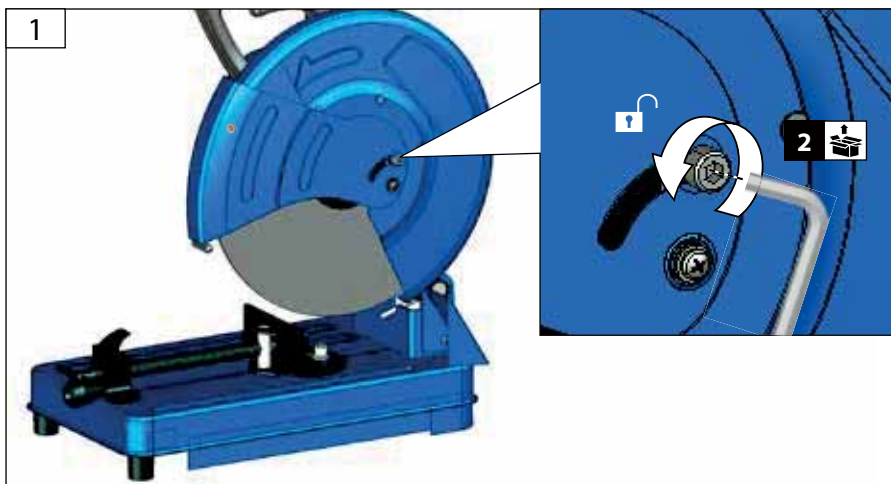


D **Sägeblattwechsel**  
 GB Sawblade Change  
 F Changement de lame  
 I Blade cambiamento  
 NL Wisselen van zaagblad  
 CZ Blade změna  
 SK Blade zmena  
 H Fűrészlapcsere

SLO Lopatice spreminjajo  
 HR Oštrica promjena  
 BG Блейд промяна  
 RO Lamă de schimbare

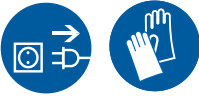


## GMT 355

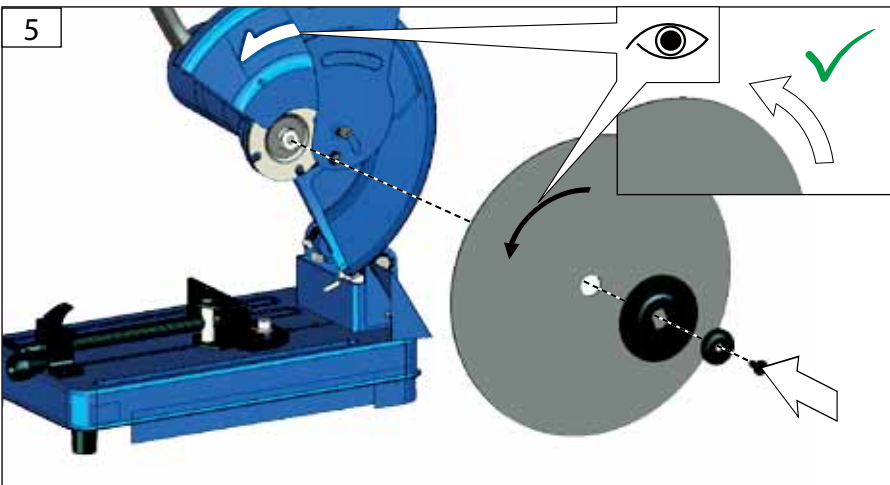
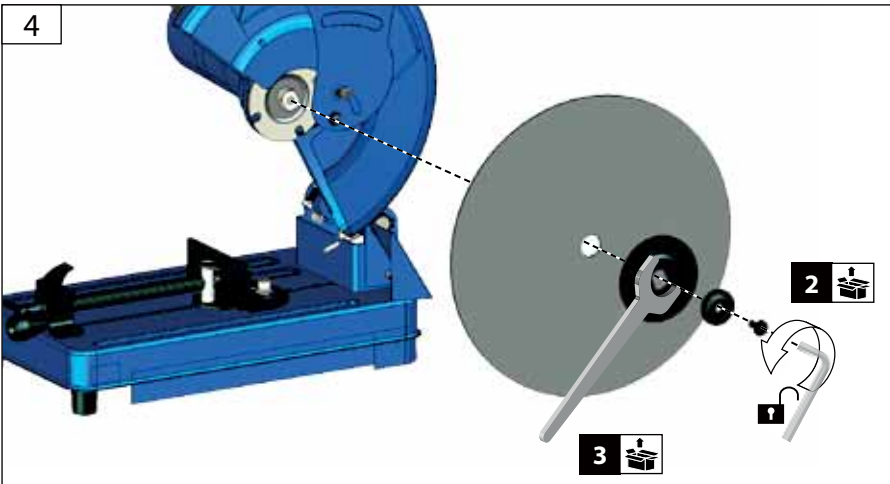


D **Sägeblattwechsel**  
 GB Sawblade Change  
 F Changement de lame  
 I Blade cambiamento  
 NL Wisselen van zaagblad  
 CZ Blade změna  
 SK Blade zmena  
 H Fűrészlapcsere

SLO Lopatice spreminjajo  
 HR Oštrica promjena  
 BG Блейд промяна  
 RO Lamă de schimbare



## GMT 355





D **Sägeblattwechsel**  
 GB Sawblade Change  
 F Changement de lame  
 I Blade cambiamento  
 NL Wisselen van zaagblad  
 CZ Blade změna  
 SK Blade zmena  
 H Fűrészlapcsere

SLO Lopatice spreminjajo  
 HR Oštrica promjena  
 BG Блейд промяна  
 RO Lamă de schimbare

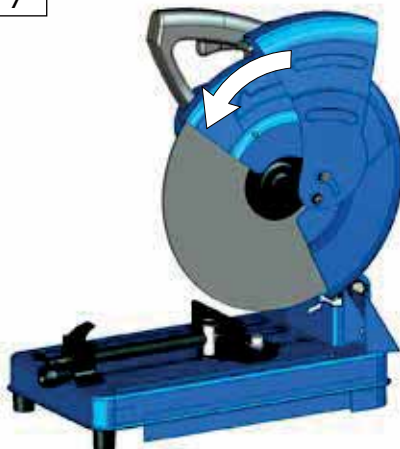


## GMT 355

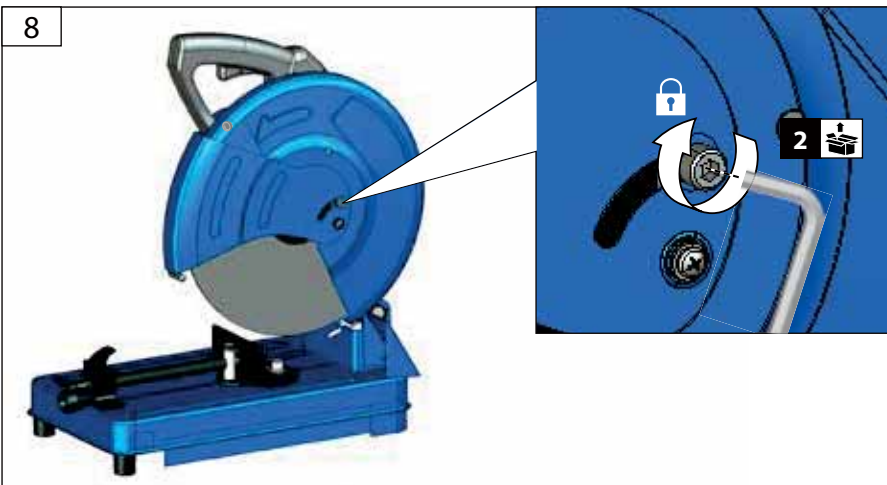
6



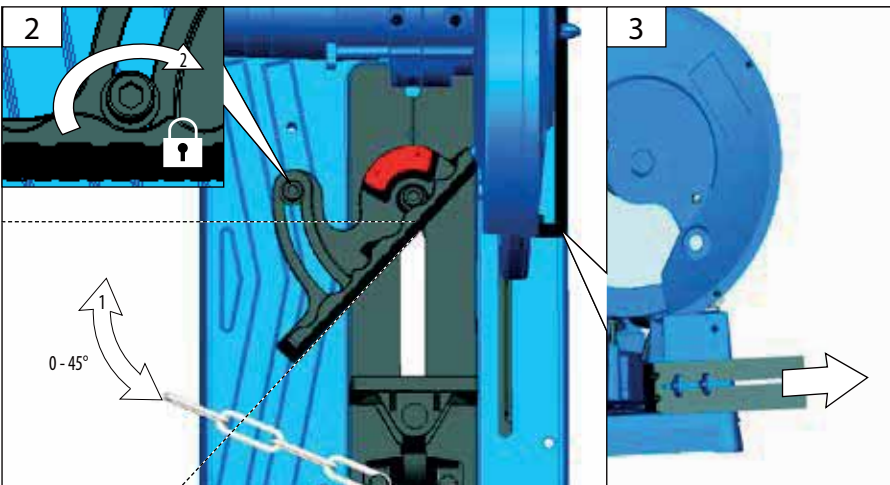
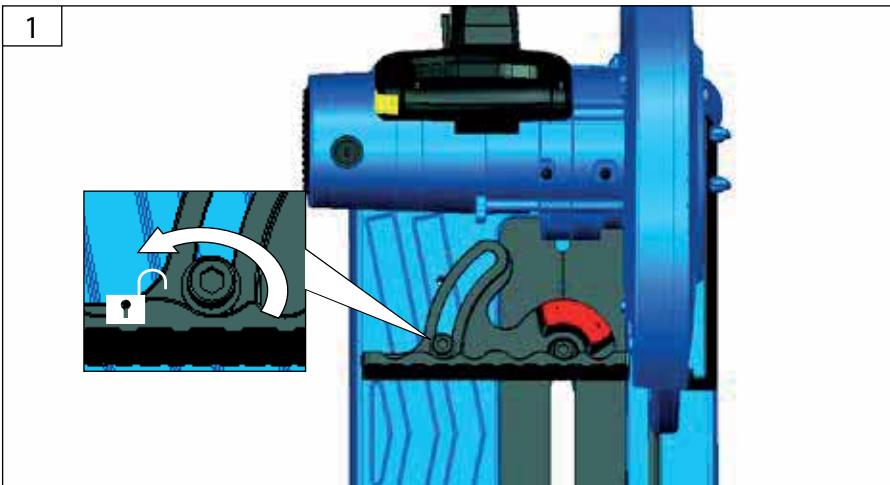
7



8





**D** **Gehrung einstellen****GB** Set mitre**F** Régler l'onglet**I** Impostare la bisellatura**NL** Verstek instellen**CZ** Nastavte zkosení**SK** Nastavte úkos**H** Gervágás beállítása**SLO** Nastavljanje kota**HR** Podesite kut rezanja**BG** Настройване на скосяването**RO** Reglare oblicitate**GMK 350 TA**



D **Gehrung einstellen**

GB Set mitre

F Régler l'onglet

I Impostare la bisellatura

NL Verstek instellen

CZ Nastavte zkosení

SK Nastavte úkos

H Gérvágás beállítása

SLO Nastavljanje kota

HR Podesite kut rezanja

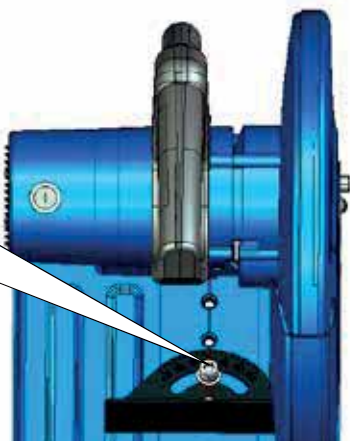
BG Настройване на скосяването

RO Reglare oblicitate

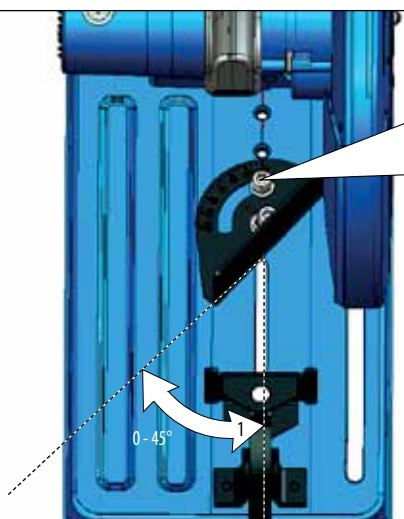
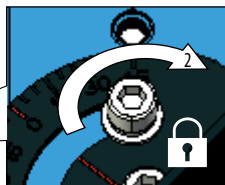


## GMT 355

1



2





**D Werkstück einspannen**

**GB** Clamp workpiece

**F** Immobiliser la pièce

**I** Fissare il pezzo

**NL** Werkstuk spannen

**CZ** Upněte obrobek

**SK** Upnite obrobok

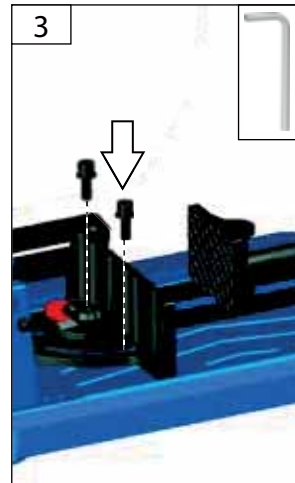
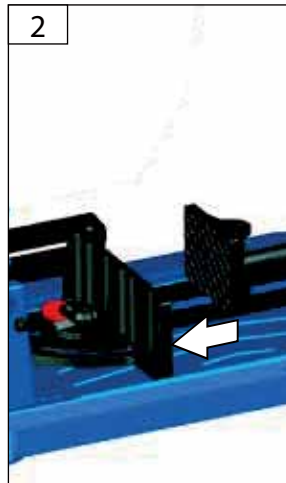
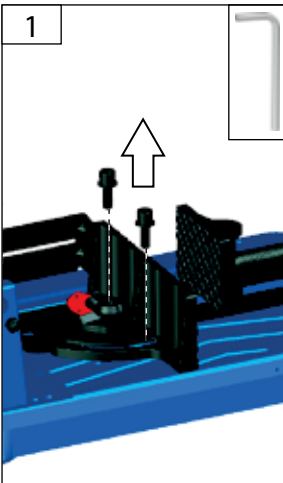
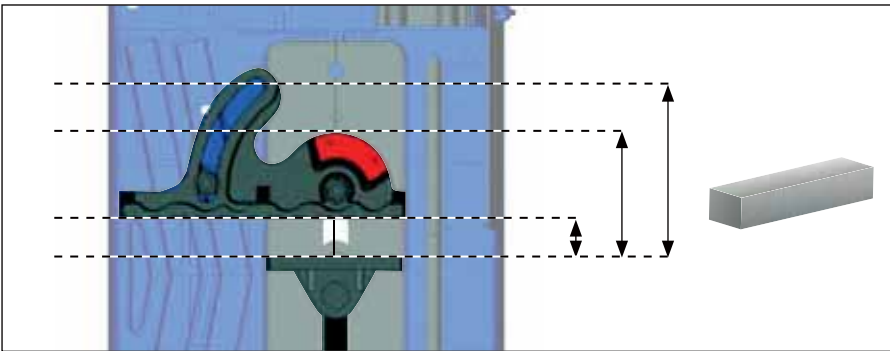
**H** Munkadarab befogása

**SLO** Vpenjanje obdelovanca

**HR** Stegnite radni komad

**BG** Затягане на детайла

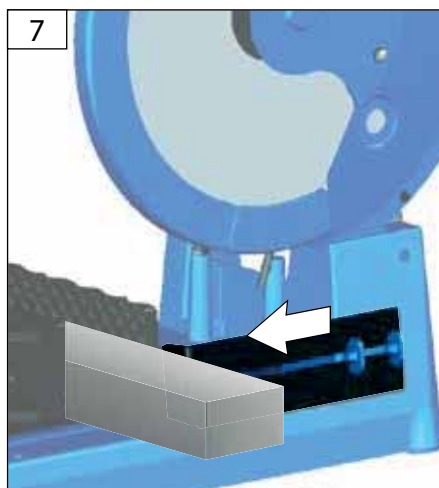
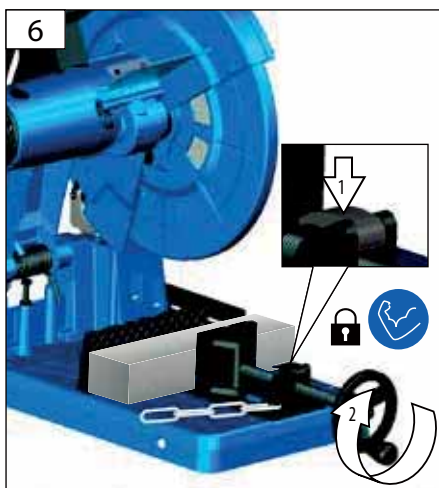
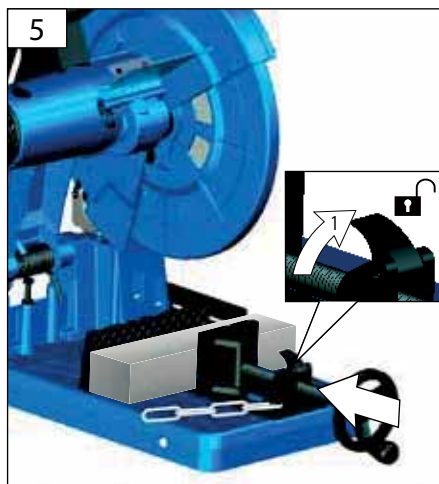
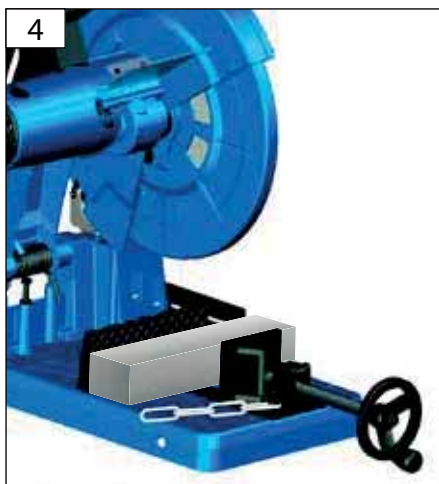
**RO** Fixare piesă de prelucrat





**D Werkstück einspannen**  
**GB Clamp workpiece**  
**F Immobiliser la pièce**  
**I Fissare il pezzo**  
**NL Werkstuk spannen**  
**CZ Upněte obrobek**  
**SK Upnite obrobok**  
**H Munkadarab befogása**

**SLO Vpenjanje obdelovanca**  
**HR Stegnite radni komad**  
**BG Затягане на детайла**  
**RO Fixare piesă de prelucrat**



D **Betrieb**  
 GB Operation  
 F Fonctionnement  
 I Esercizio  
 NL Gebruik  
 CZ Provoz  
 SK Prevádzka  
 H Üzemeltetés

SLO Delovanje  
 HR Rad  
 BG Работа  
 RO Funcționare

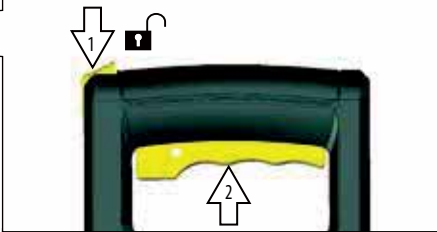
START  
 3  
 STOP



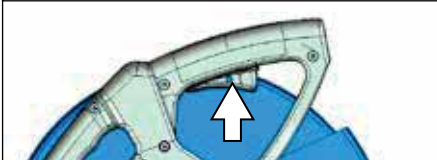
1 **START**



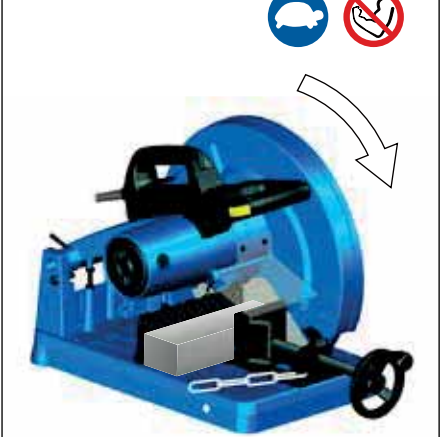
40532



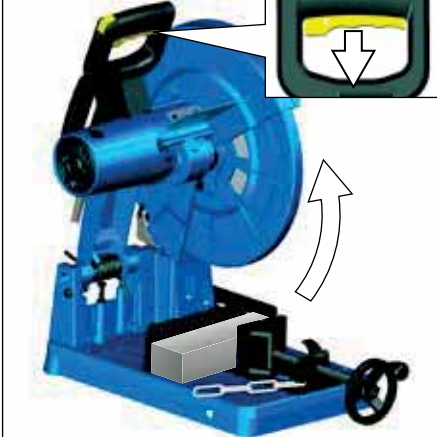
40534



2



3 **STOP**





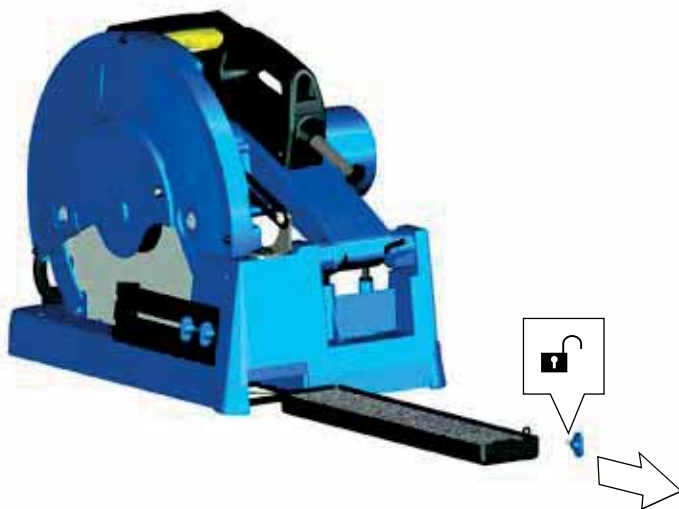
D **Wartung**  
 GB Maintenance  
 F Entretien  
 I Manutenzione  
 NL Onderhoud  
 CZ Údržba  
 SK Údržba  
 H Karbantartás

SLO Vzdrževanje  
 HR Održavanje  
 BG Поддръжка  
 RO Întreținere

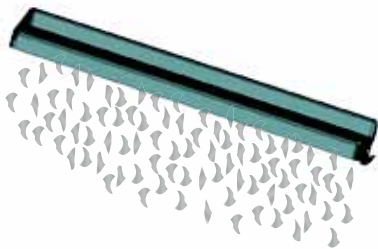


## GMK 350 TA

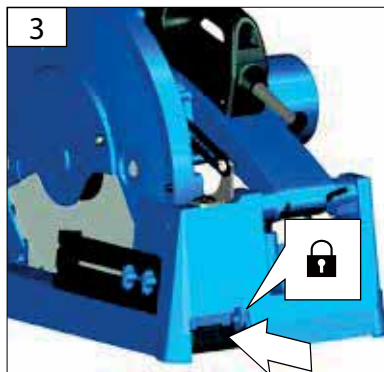
1



2



3



## Technische Daten

Metallkappsäge	GMK 350 TA	GMT 355
Artikel-Nr.	40549	40534
Anschluss	230 V~50Hz	230 V~50Hz
Nennaufnahmeleistung	2300 W	2200 W
Leerlaufdrehzahl	1300 min <sup>-1</sup>	3900 min <sup>-1</sup>
Sägeblatt- $\varnothing$ x Bohrungs- $\varnothing$	350 x 25,4 mm 72 Z	355 x 25,4 mm 72 Z
Schnittleistung Rechteck 45° / 90°	120 x 90 mm / 180 x 80 mm	70 x 160 mm / 97 x 85 mm
Schnittleistung Quadrat 45° / 90°	90 x 90 mm / 120 x 120 mm	100 x 100 mm / 90 x 90 mm
Schnittleistung Rundmaterial 45° / 90°	90 mm / 120 mm	100 mm / 90 mm
Min. Werkstückabmessungen	10 x 10 x 90 mm	6 x 6 x 120 mm
Gewicht	14,6 kg	16 kg
<b>Geräuschangaben</b>		
Schalldruckpegel L <sub>pA</sub>	97 dB (A)	90 dB (A)
Schalleistungspegel L <sub>WA</sub>	110 dB (A)	103 dB (A)
Gemessen nach EN 61029 Unsicherheit K = 3 dB (A)		
<b>Gehörschutz tragen!</b>		

Bei den genannten Zahlenwerten handelt es sich um Emissionspegel und nicht notwendigerweise um sichere Arbeitspegel. Obwohl es eine Korrelation zwischen dem Emissions- und dem Belastungspegel gibt, kann diese nicht zuverlässig zur Feststellung darüber verwendet werden, ob weitere Sicherheitsmaßnahmen erforderlich sind oder nicht. Zu den Faktoren, die den tatsächlichen Belastungspegel der Beschäftigten beeinflussen, gehören die Charakteristika des Arbeitsraumes, andere Lärmquellen, d. h. die Anzahl der Maschinen sowie andere in der Nähe ablaufende Prozesse usw. Außerdem kann der zulässige Belastungspegel von Land zu Land variieren. Diese Informationen sollen es dem Anwender der Maschine erlauben, eine bessere Bewertung der Gefährdungen und Risiken vorzunehmen.



Benutzen Sie das Gerät erst nachdem Sie die Betriebsanleitung aufmerksam gelesen und verstanden haben.

Machen Sie sich mit den Bedienelementen und dem richtigen Gebrauch des Gerätes vertraut. Beachten Sie alle in der Anleitung aufgeführten Sicherheitshinweise. Verhalten Sie sich verantwortungsvoll gegenüber anderen Personen.

Der Bediener ist verantwortlich für Unfälle oder Gefahren gegenüber Dritten.

Das Gerät darf nur von Personen betrieben werden, die das 16. Lebensjahr vollendet haben. Eine Ausnahme stellt die Benutzung als Jugendlicher dar, wenn die Benutzung im Zuge einer Berufsausbildung zur Erreichung der Fertigkeit unter Aufsicht eines Ausbilders erfolgt.

Falls über den Anschluss und die Bedienung des Gerätes Zweifel entstehen sollten, wenden Sie sich an den Kundendienst.

### Bestimmungsgemäße Verwendung

**GMK 350 TA:** Die Metallkappsäge ist ausschließlich für den Trockenschnitt mit Metallkreissägeblatt von Rohren, Profilen, Flach- und Rundmaterial aus Stahl, Aluminium und anderen Nichteisenmetallen bestimmt.

**WARNUNG!** Keine Trennscheiben verwenden.

**GMT 355:** Die Metallkappsäge ist ausschließlich für den Trockenschnitt mit Metall-Trennscheibe von Rohren, Profilen, Flach- und Rundmaterial aus Eisenmetallen und Edelstahl bestimmt.

**WARNUNG!** Keine Sägeblätter verwenden.

Die Form der Werkstücke muss so gestaltet sein, dass ein sicheres Einspannen im Maschinenschraubstock möglich und ein Herausspringen des Werkstückes während dem Sägevorgang ausgeschlossen ist.

Dieses Gerät darf nur wie angegeben bestimmungsgemäß verwendet werden. Bei Nichtbeachtung der Bestimmungen, aus den allgemein gültigen Vorschriften sowie den Bestimmungen aus dieser Anleitung, kann der Hersteller für Schäden nicht verantwortlich gemacht werden.

### Restrisiken

Auch bei richtiger Verwendung und Einhaltung aller Sicherheitsbestimmungen, können noch Restrisiken bestehen.

- Geräuschemission
- Staubemission
- Hand-Arm-Schwingungen
- Verbrennungsgefahr

- Werkzeug und Werkstück erhitzen sich beim Betrieb
- Verletzungsgefahr  
scharfe Werkzeuge und Werkstückkanten

## Verhalten im Notfall

Leiten Sie die der Verletzung entsprechend notwendigen Erste Hilfe Maßnahmen ein und fordern Sie schnellst möglich qualifizierte ärztliche Hilfe an. Bewahren Sie den Verletzten vor weiteren Schädigungen und stellen Sie diesen ruhig. Wenn Sie Hilfe anfordern, machen Sie folgende Angaben: 1. Ort des Unfalls, 2. Art des Unfalls, 3. Zahl der Verletzten, 4. Art der Verletzungen

## Symbole



WARNUNG/ACHTUNG!



WARNUNG - Zur Verringerung eines Verletzungsrisikos Betriebsanleitung lesen.



Schutzbrille tragen!  
Gehörschutz tragen!



Schutzhandschuhe tragen!



Sicherheitsschuhe benutzen



Vor Durchführung jeglicher Arbeiten am Gerät immer den Stecker aus der Steckdose ziehen.



Niemals die Hände in den Bereich des Sägeblattes bringen.



Vor Nässe schützen. Die Maschine nicht dem Regen aussetzen.



Warnung vor Schnittverletzungen



Rotationsrichtung



Schadhafte und/oder zu entsorgende elektrische oder elektronische Geräte müssen an den dafür vorgesehenen Recycling-Stellen abgegeben werden.



CE Symbol

## Allgemeine Sicherheitshinweise

**⚠️ WARNUNG!**  
Beim Gebrauch von Elektrowerkzeugen sind zum Schutz gegen elektrischen Schlag, Verletzungs- und

**Brandgefahr folgende grundsätzliche Sicherheitsmaßnahmen zu beachten.**

**Lesen Sie alle diese Hinweise, bevor Sie dieses Elektrowerkzeug benutzen, und bewahren Sie die Sicherheitshinweise gut auf.**

**Halten Sie Ihren Arbeitsbereich sauber und aufgeräumt.** Unordentliche Arbeitsplätze und Werkbänke erhöhen die Gefahr von Unfällen und Verletzungen.

**Setzen Sie das Gerät nicht dem Regen aus und benutzen Sie es nicht in nasser oder feuchter Umgebung.**

**Sorgen Sie bei der Arbeit mit dem Gerät immer für ausreichende Beleuchtung bzw. gute Lichtverhältnisse.**

Arbeiten Sie mit dem Elektrowerkzeug nicht in explosionsgefährdeter Umgebung, in der sich brennbare Flüssigkeiten, Gase oder Stäube befinden. Elektrowerkzeuge erzeugen Funken, die den Staub oder die Dämpfe entzünden können.

**Schützen Sie sich vor elektrischem Schlag.**

Vermeiden Sie Körperkontakt mit geerdeten Objekten (z.B. Rohre, Heizkörper, Elektroherde und Kühlgeräte). Es besteht ein erhöhtes Risiko durch elektrischen Schlag, wenn Ihr Körper geerdet ist.

**Halten Sie Kinder und andere Personen während der Benutzung des Elektrowerkzeugs fern.** Lassen Sie sie nicht das Elektrowerkzeug oder das Kabel berühren. Bei Ablenkung können Sie die Kontrolle über das Gerät verlieren.

**Sorgen Sie für die sichere Aufbewahrung von Elektrowerkzeugen.** Werkzeuge, die nicht gebraucht werden, müssen an einem trockenen, möglichst hoch gelegenen Platz, außerhalb der Reichweite von Kindern, aufbewahrt oder unzugänglich verwahrt werden.

**Überlasten Sie das Gerät nicht. Verwenden Sie für Ihre Arbeit das dafür bestimmte Elektrowerkzeug. Mit dem passenden Elektrowerkzeug arbeiten Sie besser und sicherer im angegebenen Leistungsbereich.** Sie arbeiten besser und sicherer im angegebenen Leistungsbereich.

Verwenden Sie keine leistungsschwachen Maschinen für schwere Arbeiten.

**Benutzen Sie das Elektrowerkzeug nicht für solche Zwecke, für die es nicht vorgesehen ist.** Verwenden Sie zum Beispiel keine Handkreissäge zum Schneiden von Baumstäben oder Holzscheiten.

**Tragen Sie geeignete Kleidung. Tragen Sie keine weite Kleidung oder Schmuck. Halten Sie Haare, Kleidung und Handschuhe fern von sich bewegenden Teilen.** Für Arbeiten im Außenbereich empfehlen wir rutschsichere Arbeitsschuhe. Tragen Sie bei langen Haaren ein Haarnetz.

**Verwenden Sie eine Schutzausrüstung, die auf Sie abgestimmt ist.** Schutzbrille und Hörschutz muss immer getragen werden. Erforderlich ist auch eine Staub- oder Atemmaske. Beim Umgang mit scharfen Klingen und Sägeblättern müssen immer eng anliegende Handschuhe getragen werden.

**Wenn Staubabsaug- und -auffangeinrichtungen**



montiert werden können, vergewissern Sie sich, dass diese angeschlossen sind und richtig verwendet werden. Verwendung einer Staubabsaugung kann Gefährdungen durch Staub verringern.

**Zweckentfremden Sie das Kabel nicht, um das Elektrowerkzeug zu tragen, aufzuhängen oder um den Stecker aus der Steckdose zu ziehen. Halten Sie das Kabel fern von Hitze, Öl, scharfen Kanten oder sich bewegenden Geräteteilen.** Beschädigte oder verwickelte Kabel erhöhen das Risiko eines elektrischen Schlages.

**Sichern Sie das Werkstück. Benutzen Sie Spannvorrichtungen oder einen Schraubstock, um das Werkstück festzuhalten.** Es ist damit sicherer gehalten als mit der Hand.

Das Werkstück sollte immer am Säge Tisch festzuklemmen sein.

**Vermeiden Sie eine abnormale Körperhaltung. Sorgen Sie für einen sicheren Stand und halten Sie jederzeit das Gleichgewicht.** Dadurch können Sie das Elektrowerkzeug in unerwarteten Situationen besser kontrollieren.

**Pflegen Sie Elektrowerkzeuge mit Sorgfalt.**

**Halten Sie Schneidwerkzeuge scharf und sauber.** Sorgfältig gepflegte Schneidwerkzeuge mit scharfen Schneidkanten verklemmen sich weniger und sind leichter zu führen.

**Befolgen Sie die Hinweise zur Schmierung und zum Werkzeugwechsel.**

**Kontrollieren Sie regelmäßig die Anschlussleitung des Elektrowerkzeugs, und lassen Sie diese bei Beschädigung von einem anerkannten Fachmann erneuern.**

**Kontrollieren Sie regelmäßig die Verlängerungsleitungen und ersetzen diese, wenn sie beschädigt sind.**

**Halten Sie Handgriffe trocken, sauber und frei von Öl und Fett.**

**Ziehen Sie den Stecker aus der Steckdose und/oder entfernen Sie den Akku bei Nichtgebrauch, bevor Sie Geräteeinstellungen vornehmen, Zubehörteile wechseln wie z.B. Sägeblatt, Bohrer oder Fräser.** Diese Vorsichtsmaßnahme verhindert den unbeabsichtigten Start des Elektrowerkzeuges.

**Entfernen Sie Einstellwerkzeuge oder Schraubenschlüssel, bevor Sie das Elektrowerkzeug einschalten.** Ein Werkzeug oder Schlüssel, der sich in einem drehenden Geräteteil befindet, kann zu Verletzungen führen.

**Vermeiden Sie eine unbeabsichtigte Inbetriebnahme. Vergewissern Sie sich, dass das Elektrowerkzeug ausgeschaltet ist, bevor Sie es an die Stromversorgung und/oder den Akku anschließen, es aufnehmen oder tragen.** Wenn Sie beim Tragen des Elektrowerkzeuges den Finger am Schalter haben oder das Gerät eingeschaltet an die Stromversorgung anschließen, kann dies zu Unfällen führen.

**Wenn Sie mit einem Elektrowerkzeug im Freien arbeiten, verwenden Sie nur Verlängerungskabel, die auch für den Außenbereich zugelassen**

**und dementsprechend gekennzeichnet sind.** Die Anwendung eines für den Außenbereich geeigneten Verlängerungskabels verringert das Risiko eines elektrischen Schlages.

**Seien Sie aufmerksam, achten Sie darauf, was Sie tun, und gehen Sie mit Vernunft an die Arbeit mit einem Elektrowerkzeug. Benutzen Sie kein Elektrowerkzeug, wenn Sie müde sind oder unter dem Einfluss von Drogen, Alkohol oder Medikamenten stehen.** Ein Moment der Unachtsamkeit beim Gebrauch des Elektrowerkzeuges kann zu ernsthaften Verletzungen führen.

**Überprüfen Sie die Maschine auf eventuelle Beschädigungen. Vor weiterem Gebrauch des Gerätes müssen Schutzvorrichtungen sorgfältig auf ihre einwandfreie und bestimmungsgemäße Funktion untersucht werden.**

**Überprüfen Sie, ob die beweglichen Teile einwandfrei funktionieren und nicht klemmen oder ob Teile beschädigt sind. Sämtliche Teile müssen richtig montiert sein und alle Bedingungen erfüllen, um einen einwandfreien Betrieb des Gerätes sicherzustellen.**

**Beschädigte Schutzvorrichtungen und Teile müssen sachgemäß durch eine anerkannte Fachwerkstatt repariert oder ausgewechselt werden, soweit nichts anderes in der Betriebsanleitung angegeben ist.**

**Beschädigte Schalter müssen bei einer Kundendienstwerkstatt ersetzt werden.**

**Benutzen Sie kein Elektrowerkzeug, dessen Schalter defekt ist.** Ein Elektrowerkzeug, das sich nicht mehr ein- oder ausschalten lässt, ist gefährlich und muss repariert werden.

**Lassen Sie Ihr Elektrowerkzeug durch eine Elektrofachkraft reparieren.** Dieses Elektrowerkzeug entspricht den einschlägigen Sicherheitsbestimmungen. Reparaturen dürfen nur von einer Elektrofachkraft ausgeführt werden, indem Originalersatzteile verwendet werden; anderenfalls können Unfälle für den Benutzer entstehen.

**WARNUNG** Der Gebrauch anderer Einsatzwerkzeuge und anderen Zubehörs kann eine Verletzungsgefahr für Sie bedeuten.

## Weitere Sicherheits- und Arbeitshinweise

**Tragen Sie Gehörschutz.** Die Einwirkung von Lärm kann Hörverlust bewirken.

**Schutzausrüstung verwenden. Beim Arbeiten mit der Maschine stets Schutzbrille tragen. Schutzkleidung wie Staubschutzmaske, Schutzhandschuhe, festes und rutschsicheres Schuhwerk, Helm und Gehörschutz werden empfohlen.**

Schutzhandschuhe, festes und rutschsicheres Schuhwerk und Schürze werden empfohlen.

Tragen Sie bei langen Haaren ein Haarnetz.

**Achten Sie bei anderen Personen auf sicheren Abstand zu Ihrem Arbeitsbereich. Jeder, der den Arbeitsbereich betritt, muss persönliche Schutzausrüstung tragen.** Bruchstücke des Werkstücks

oder gebrochener Einsatzwerkzeuge können wegfliegen und Verletzungen auch außerhalb des direkten Arbeitsbereichs verursachen.

Es wird empfohlen, vor dem erstmaligen Gebrauch des Gerätes die Betriebsanleitung sorgfältig zu lesen und sich in die praktische Handhabung einweisen zu lassen.

Sicherstellen, dass die Maschine stets einen sicheren Stand hat (z.B. befestigen an der Werbank). Vor jedem Sägevorgang achten Sie darauf, dass die Maschine sicher steht.

Arbeitsbereich und Boden rund um die Maschine sauber und frei von Öl, Fett und Materialresten halten!

Verwenden Sie keine beschädigten Trennscheiben. Kontrollieren Sie vor jeder Verwendung die Trennscheibe auf Absplitterungen und Risse, Schleifteller auf Risse, Verschleiß oder starke Abnutzung. Trennscheiben vor dem Gebrauch überprüfen. Die Trennscheibe muss einwandfrei montiert sein und sich frei drehen können. Probelauf mindestens 30 Sekunden ohne Belastung durchführen. Beschädigte, unrunde oder vibrierende Trennscheiben nicht verwenden

Außendurchmesser und Dicke des Einsatzwerkzeugs müssen den Maßangaben Ihres Elektrowerkzeugs entsprechen.

Sägeblätter, die nicht den Kenndaten in dieser Gebrauchsanweisung entsprechen, dürfen nicht verwendet werden. Keine Sägeblätter benutzen die beschädigt oder verformt sind. Nur ordnungsgemäß geschärfte Sägeblätter verwenden. Die auf dem Sägeblatt angegebene Höchstzahl ist einzuhalten. Zubehör, das sich schneller als zulässig dreht, kann zerbrechen und umherfliegen.

Verwenden Sie keine abgenutzten Schleifscheiben von größeren Elektrowerkzeugen.

Verwenden Sie keine Einsatzwerkzeuge, die flüssige Kühlmittel erfordern. Die Verwendung von Wasser oder anderen flüssigen Kühlmitteln kann zu einem elektrischen Schlag führen.

Die Werkzeuge müssen in einem geeigneten Behälter transportiert und aufbewahrt werden.

Achten Sie darauf, nur solche Distanzscheiben und Spindelringe zu verwenden, die für den vom Hersteller angegebenen Zweck geeignet sind.

Die Kappsäge niemals zum Schneiden anderer als in der Bedienungsanleitung angegebenen Werkstoffe verwenden. Ein für den zu schneidenden Werkstoff geeignetes Sägeblatt auswählen.

Verwenden Sie die Säge nur, wenn die Schutzeinrichtungen funktionsfähig sind, sich in gutem Zustand und in der vorgesehenen Position befinden. Die Kappsäge nur mit sicher funktionierender und gut gewarteter Schutzhaube benutzen. Die Schutzhaube muss selbsttätig zurückschwenken. Die Pendelschutzhaube darf sich nur automatisch beim Herabschwenken der Säge öffnen.

**⚠** Es ist strengstens untersagt, die an der Maschine befindlichen Schutzeinrichtungen zu demontieren, abzuändern, Zweck zu entfremden oder fremde Schutzeinrichtungen anzubringen.

Keine Sägereste oder andere Teile von Werkstücken aus dem Sägebereich entfernen wenn die Maschine läuft und der Sägekopf nicht in der Ruhestellung ist. Nicht in den Gefahrenbereich der laufenden Maschine greifen.

Nach dem Ausschalten kommt die Maschine nicht sofort zum Stillstand (Nachlauf der Trennscheibe). Den Stillstand der Trennscheibe nach dem Ausschalten abwarten.

Fehler in der Maschine, einschließlich der Schutzeinrichtung oder der Sägeblätter, sind, so bald sie entdeckt werden, der für die Sicherheit verantwortlichen Person zu melden.

Schalten Sie die Maschine bei einer Blockade sofort ab. Ziehen Sie den Netzstecker und entfernen Sie das verklebte Werkstück.

Falls notwendig, stützen Sie lange Werkstücke mit geeigneten zusätzlichen Unterlagen ab.

Die Kappsäge nur mit eingerasterter Transportsicherung am Handgriff transportieren.

Zum Zweck von Transport / Anheben verwenden Sie keine Schutzeinrichtungen.

## Netzanschluss

**⚠** Der Betrieb ist nur mit Fehlerstrom-Schutzschalter (RCD max. Fehlerstrom 30mA) zulässig.

Nur an Einphasen-Wechselstrom und nur an die auf dem Leistungsschild angegebene Netzspannung anschließen. Anschluss ist auch an Steckdosen ohne Schutzkontakt möglich, da ein Aufbau der Schutzklasse II vorliegt.

Maschine nur ausgeschaltet an die Steckdose anschließen.

EN 61000-3-11: Einschaltvorgänge erzeugen kurzfristige Spannungsabsenkungen. Bei ungünstigen Netzbedingungen können Beeinträchtigungen anderer Geräte auftreten. Bei Netzimpedanzen kleiner als 0,2 Ohm sind keine Störungen zu erwarten.

## Wartung

**⚠** Vor Durchführung jeglicher Arbeiten am Gerät immer den Stecker aus der Steckdose ziehen.

Führen Sie vor jedem Betreiben eine Sichtprüfung durch.

Das Gerät darf nicht benutzt werden falls es beschädigt ist oder die Sicherheitseinrichtungen defekt sind. Tauschen Sie abgenutzte und beschädigte Teile aus.

Achtung! Wenn die Anschlussleitung dieses Gerätes beschädigt wird, muss sie durch den Hersteller oder seinen Kundendienst oder eine ähnlich qualifizier-



te Person ersetzt werden, um Gefährdungen zu vermeiden.

Reparaturen und Arbeiten, die nicht in dieser Anleitung beschrieben wurden, nur von qualifiziertem Fachpersonal durchführen lassen.

Nur Originalzubehör und Originalersatzteile verwenden.

Stellen Sie sicher, dass das Werkzeug von der Stromversorgung getrennt ist, bevor Sie das Sägeblatt anbringen oder abnehmen.

Abgenutzte Tischeinlage ersetzen.

Das Motorgebläse zieht Staub in das Gehäuse, und eine starke Ansammlung von Metallstaub kann elektrische Gefahren verursachen.

Maschine, insbesondere Lüftungsschlitze, stets sauber halten. Gerätekörper niemals mit Wasser abspritzen!

Verwenden Sie eine weiche Bürste.

Kunststoffe nicht mit Lösemittel, entzündlichen oder giftigen Flüssigkeiten reinigen. Zum Reinigen nur ein feuchtes Tuch benutzen.

Behandeln Sie alle beweglichen Teile mit einem umweltfreundlichen Öl.

Nur ein regelmäßig gewartetes und gut gepflegtes Gerät kann ein zufriedenstellendes Hilfsmittel sein. Wartungs- und Pflegemängel können zu unvorhersehbaren Unfällen und Verletzungen führen.

Bei Bedarf finden Sie die Ersatzteilliste im Internet unter [www.guede.com](http://www.guede.com).

## Gewährleistung

Die Gewährleistungszeit beträgt 12 Monate bei gewerblicher Nutzung, 24 Monate für Verbraucher und beginnt mit dem Zeitpunkt des Kaufs des Gerätes.

Die Gewährleistung erstreckt sich ausschließlich auf Mängel, die auf Material- oder Herstellungsfehler zurückzuführen sind. Bei Geltendmachung eines Mangels im Sinne der Gewährleistung ist der original Kaufbeleg mit Verkaufsdatum beizufügen.

Von der Gewährleistung ausgeschlossen sind unsachgemäße Anwendungen, wie z. B. Überlastung des Gerätes, Gewaltanwendung, Beschädigungen durch Fremdeinwirkung oder durch Fremdkörper. Nichtbeachtung der Betriebsanleitung und normaler Verschleiß sind ebenfalls von der Gewährleistung ausgeschlossen.

### Wichtige Kundeninformation

Bitte beachten Sie, dass eine Rücksendung innerhalb oder auch außerhalb der Gewährleistungszeit grundsätzlich in der Originalverpackung erfolgen sollte. Durch diese Maßnahme werden unnötige Transportschäden und deren oft strittige Regelung wirkungsvoll vermieden. Nur im Originalkarton ist Ihr Gerät optimal geschützt und somit eine reibungslose Bearbeitung gesichert.

## Service

Sie haben technische Fragen? Eine Reklamation? Benötigen Ersatzteile oder eine Betriebsanleitung? Auf der Homepage der Firma Güde GmbH & Co. KG ([www.guede.com](http://www.guede.com)) im Bereich Service helfen wir Ihnen schnell und unbürokratisch weiter. Bitte helfen Sie uns Ihnen zu helfen. Um Ihr Gerät im Reklamationsfall identifizieren zu können benötigen wir die Seriennummer sowie Artikelnummer und Baujahr. Alle diese Daten finden Sie auf dem Typenschild.

Tel.: +49 (0) 79 04 / 700-360

Fax: +49 (0) 79 04 / 700-51999

E-Mail: [support@ts.guede.com](mailto:support@ts.guede.com)

## Technical Data

Metal Cutting Chop Saw	GMK 350 TA	GMT 355
Art. No	40549	40534
Service connection	230 V~50Hz	230 V~50Hz
Rated input	2300 W	2200 W
No-load speed	1300 min <sup>-1</sup>	3900 min <sup>-1</sup>
Saw blade dia. x hole dia	350 x 25,4 mm 72 Z	355 x 25,4 mm 72 Z
Cutting performance Rectangle 45° / 90°	120 x 90 mm / 180 x 80 mm	70 x 160 mm / 97 x 85 mm
Cutting performance Square 45° / 90°	90 x 90 mm / 120 x 120 mm	100 x 100 mm / 90 x 90 mm
Cutting performance Round material 45° / 90°	90 mm / 120 mm	100 mm / 90 mm
Min. workpiece dimensions	10 x 10 x 90 mm	6 x 6 x 120 mm
Weight	14,6 kg	16 kg
<b>Noise details</b>		
Sound pressure level L <sub>pA</sub>	97 dB (A)	90 dB (A)
Sound power level L <sub>WA</sub>	110 dB (A)	103 dB (A)
Measured according to EN 61029 Uncertainty K = 3 dB (A)		
<b>Wear ear protectors!</b>		

The numerical values given are emission levels and not necessarily safe working levels. Although there is a correlation between the emission levels and the acceptable exposure levels, they cannot be reliably used to determine whether or not any additional safety measures are necessary. The characteristics of the work space, other sources of noise, i.e. the number of machines and other processes running in the vicinity and so on, are all factors that can influence the actual exposure levels of the employees. Moreover, the acceptable exposure levels can vary from country to country. This information should enable the machine's operator to carry out a better assessment of the risks and hazards.



Read and understand the operating instructions before using the appliance. Familiarise with the control elements and how to use the appliance properly. Abide by all the safety measures stated in the service manual. Act responsibly toward third parties.

The operator is responsible for accidents or risks to third parties.

Persons over 16 years of age can only work on the appliance. An exception includes youngsters trained in order to reach knowledge under supervision of the trainer during occupational education.

In case of any doubts about connection and operation refer please to our customer center

### Specified Conditions Of Use

**GMK 350 TA:** The metal chop saw is solely intended for the dry cutting of pipes, profiles, flat and round materials made of steel, aluminium and other non-ferrous metals using a metal circular saw blade.

**WARNING!** Do not use cutting discs.

**GMT 355:** The metal chop saw is solely intended for the dry cutting of pipes, profiles, flat and round materials made of ferrous metals and stainless steel using a metal circular saw blade.

**WARNING!** Do not use saw blades.

The shape of workpieces must be designed in a way to provide safe clamping in the machine vice and to prevent workpiece jump off during cutting.

Do not use this product in any other way as stated for normal use. Not observing general regulations in force and instructions from this manual does not make the manufacturer liable for damages.

### Residual risks

Even when the device is used properly and all safety regulations are complied with, there still may be some residual risks.

- noise emissions
- dust emissions
- vibrations to hand and arms
- Danger of burns  
Tool and workpiece heat up during operation.
- Risk of injury  
Sharp tools and workpiece edges

## Emergency procedure

Conduct a first-aid procedure adequate to the injury and summon qualified medical attendance as quickly as possible. Protect the injured person from further harm and calm them down. If you seek help, state the following pieces of information: 1. Accident site, 2. Accident type, 3. Number of injured persons, 4. Injury type(s)

## Symbols



WARNING/CAUTION!



WARNING - Read the operating instructions to reduce the risk of injury.



Wear eye protective goggles!  
Wear ear protectors!



Wear gloves!



Safety shoes to be used



Unplug the machine before any work on it.



Always keep hands away from the path of the saw blade.



Keep dry at all times. Never expose tool to rain.



Warning against cutting injury



Rotation direction



Any damaged or disposed electric or electronic devices must be delivered to appropriate collection centres.



CE marking

## General safety information

### ⚠ WARNING!

When using electric tools the following general safety instructions must be obeyed to protect yourself from electric shocks, injury and fire risks.

Read all these instructions before using this electric tool and keep the safety instruction in a safe place.

Keep your work area clean and tidy. Untidy workplaces and workbenches increase the risk of accidents

and injuries.

**Do not expose the appliance to rain and do not use it in wet or moisture conditions.**

**Provide adequate lighting or good lighting conditions when working with the machine.**

Do not work with electric tools in conditions with flammable liquids, gases or dust. Electric tools produce sparks able to ignite dust or fumes.

**Protect yourself from electric shock.**

Avoid body contact with earthed objects (for example pipes, radiators, electric stoves and cooling units). There is an increased risk of electric shock if your body is earthed.

**Keep children and bystanders away while operating a power tool.** Do not touch the electric tool or the cable. When not concentrated, you may lose control over the machine.

**Ensure that you store electric tools in a safe place.**

Tools which are not in used must be stored in a dry place as high as possible out of the reach of children or in an inaccessible place.

**Do not overload the machine. Use appropriate electric tools for your work. Working with appropriate electric tools is better and safer when within the specified power range.** They will work better and more safely in the specified power range. Do not use low-power machines for heavy work.

**Do not use the electric tool for purposes for which it is not designed.** For example, do not use a manual circular saw for cutting branches or logs.

**Dress properly. Do not wear loose clothing or jewellery. Keep your hair, clothing and gloves away from moving parts.** We recommend that you wear non-slip shoes when working outdoors. Wear a hairnet if you have long hair.

**Use protective equipment which fit you.** Wear safety goggles and ear protection at all times. A dust mask or respirator is also required. Wear tight-fitting gloves at all times when handling sharp blades and saw blades,

**If dust exhausters and catchers are to be installed, make sure they are fitted and used properly.** Using a dust exhauster may reduce the exposure to dust.

**Do not use the cable in conflict with its designation, to carry or hang electric tools or to pull the plug out of socket. Protect the cable against high temperatures, oil, sharp edges or moving parts of the machine.** Damaged or entangled cables increase the risk of electric shock.

**Secure the workpiece. Use clamping equipment or a vice to secure the workpiece.** This will be safer than holding it in your hand.

The workpiece must always be clamped to the saw bench.

**Avoid any abnormal body posture. Provide good stability and keep balance at all times.** By this, electric tools are better controlled in unexpected situations.

**Treat electric tools carefully. Check whether the**

moving parts work perfectly and do not drag, whether not broken or damaged to such an extent that functioning of electric tools could be affected. Have any damaged parts repaired before using the machine. Poor maintenance of electric tools is a cause of many injuries.

**Keep the cutting tools sharp and clean.** Carefully treated cutting tools with sharp edges get stuck less often and are easier to guide.

**Follow the instructions for lubricating and changing tools.**

**Check the connection cable on the electric tool at regular intervals and have it replaced by an expert if it is damaged.**

**Check the extension cables at regular intervals and replace them if they are damaged.**

**Keep the handles dry, clean and free of oil and grease.**

**Pull the plug out of the socket and/or remove the battery when the tool is not in use before you make machine settings or change accessories, such as the saw blade, drill bit or cutter.** This safety measure prevents unintentional starting of the electric tool.

**Before starting any electric tool, remove any adjusting wrenches and screwdrivers.** A tool or a wrench present in the rotating part of the machine may lead to injuries.

**Prevent the machine from unintentional starting. Before plugging and/or connecting the machine to battery, handling or carrying, make sure the electric tools are switched off.** Having a finger on the switch when carrying the electric tool or when the machine is on when plugging it may lead to injuries.

**If you wish to work outdoors with an electric tool, only use extension cables which are approved for outdoor use and are marked accordingly.** Using an extension cable suitable for outdoor use reduces the risk of electric shock.

**Be careful, pay attention to what you are doing and use common sense when working with electric tools. Do not use electric tools when you are tired or under the influence of drugs, alcohol or pharmaceuticals.** A moment of inattention when using electric tools may lead to serious injuries.

**Check the machine for any damage. Before using the equipment again, the protective equipment must carefully be checked if safe and working as designated.**

**Check the moving parts for perfect functioning, if working smoothly and if no parts are damaged. To provide safe operation of the equipment, all parts must be installed properly and meet all conditions.**

**Damaged protective equipment and parts must be professionally repaired or replaced by a recognised professional workshop, unless otherwise specified in the Operating Instructions.**

**Damaged switches must be replaced in a customer service workshop.**

**Do not use electric tools with a defective switch.**

An electric tool that cannot be switched on or off is dangerous and must be repaired.

**Have your electric tool repaired by an electrician.**

This electric tools complies with the relevant safety regulations. Repairs may only be carried out by an electrician using genuine spare parts; otherwise the user may suffer accidents.

**WARNING** The use of other tools and other accessories may pose an injury risk for you.

## Additional Safety and Working Instructions

**Wear ear protectors.** Exposure to noise can cause hearing loss.

**Use protective equipment. Always wear safety glasses when working with the machine. The use of protective clothing is recommended, such as dust mask, protective gloves, sturdy non-slip footwear, helmet and ear defenders.**

It is recommended to wear gloves, sturdy non slipping shoes and apron.

Wear a hairnet if you have long hair.

**Keep bystanders a safe distance away from work area. Anyone entering the work area must wear personal protective equipment.** Fragments of workpiece or of a broken accessory may fly away and cause injury beyond immediate area of operation.

Before using the tool please read the instructions. If possible have the tool demonstrated.

Ensure that the machine is always stable and secure (e.g. fixed to a bench) Before every sawing process, make sure that the machine is in a stable position.

Keep the working area and floor around the machine clean and with no oil, grease and material residues!

Do not use a damaged cut-off wheel. Before each use inspect the cut-off wheel for chips and cracks, tear or excess wear. Check cut-off wheels before use. The cut-off wheel must be properly mounted and turn freely. Perform a test run for at least 30 seconds without load. Do not use damaged, out of round or vibrating cut-off wheels.

The outside diameter and the thickness of your accessory must be within the capacity rating of your power tool.

Do not use saw blades not corresponding to the key data given in these instructions for use. Do not use saw blades which are damaged or deformed Only use saw blades which have been properly sharpened. It is essential to adhere to the maximum speed specified on the saw blade. Accessories running faster than their rated speed can break and fly apart. Do not use worn down wheels from larger power tools.


Do not use accessories that require liquid coolants. Using water or other liquid coolants may result in electrocution or shock.

Transport and store the tools in a suitable receptacle; Make sure to use only spacer discs and spindle rings

that are suitable for the purpose specified by the manufacturer.

Never use the mitre saw to cut materials other than those specified in the instruction manual. It is necessary to select a saw blade which is suitable for the material being cut.

The saw may only be used when the protective equipment is functioning properly, in good condition and in the correct position. Only use the saw with guards in good working order and properly maintained, and in position. The protective cover should only open when the machine is lowered to the workpiece.

 It is strictly prohibited to disassemble, modify and purposely remove the protective equipment on the unit and fit other protective equipment instead.

Refrain from removing any cut-offs or other parts of the workpiece from the cutting area whilst the machine is running and the saw head is not in the rest position. Never reach into the danger area of the machine when it is running.

After switching off, the machine will not be idle immediately. (After-running of the cut-off wheel.) Allow the cut-off wheel to come to a stop after switching off.

Any faults with the machine, including any related to the safeguard or the saw blades, must be reported to the persons in charge of safety as soon as the faults are discovered.


In the event of a blockage, switch off the machine immediately. Pull out the mains plug and remove the jammed workpiece.

If necessary, support long workpieces with suitable additional bases.

The handle lock must always be engaged when transporting the mitre saw.

Do not use protective equipment to transport or lift.

## Mains Connection


 **Operation is only allowed with a safety switch against stray current (RCD max. stray current of 30mA).**

Connect only to single-phase AC system voltage as indicated on the rating plate. It is also possible to connect to sockets without an earthing contact as the design conforms to safety class II.

Only plug-in when machine is switched off.

EN 61000-3-11: Inrush currents cause short-time voltage drops. Under unfavourable power supply conditions, other equipment may be affected. If the system impedance of the power supply is lower than 0,2 Ohm, disturbances are unlikely to occur.

## Maintenance

 Unplug the machine before any work on it.

Carry out a visual inspection before switching the appliance on.

The appliance must not be used if damaged or safety equipment is defective. Replace any worn-out and damaged parts.

Caution! If the power cord of the appliance gets damaged, it must be replaced by the manufacturer or its customer service or a similarly qualified person to avoid danger.

Repairs and works specified in these Instructions may only be performed by qualified authorised staff.

Use only original accessories and original spare parts.

Be sure to disconnect the tool from the power supply before attaching or removing the saw blade.

Replace the table insert when worn

The motor's fan will draw the dust inside the housing and excessive accumulation of powdered metal may cause electrical hazards.

Keep the device, in particular the air vents, clean at all times. Never spray water on the device body!

Use a soft brush.

Do not clean the plastics with solvents, flammable or toxic fluids. For cleaning, use a damp cloth only.

Apply environment-friendly oil to all moving parts.

Only a regularly maintained and treated appliance can serve as a satisfactory aid. Insufficient maintenance and care can lead to unforeseen accidents and injuries.

If necessary, a list of spare parts can be found at [www.guede.com](http://www.guede.com).

## Guarantee

Warranty period of 12 months applies to commercial use and 24 months applies to private use and commences on the day of purchase of the device.

The guarantee solely covers inadequacies caused by material defect or manufacturing defect. Original payment voucher with the sales date needs to be submitted for any claim in the guarantee period.

The guarantee does not cover any unauthorised use such as appliance overloading, use of violence, damage as a result of any unauthorised interference or caused by foreign items. Failing to follow the operating and assembly instructions and common wear are also not included in the guarantee.

### Important information for the customer

Please be sure to know that returning the product in or after the warranty period must be made in the original packaging.

**Service**

Do you have any technical questions? Any claim? Do you need any spare parts or operating instructions? We will quickly help you and without needless bureaucracy at our web pages at [www.guede.com](http://www.guede.com) in the Servicing part. Please help us be able to help you. In order to identify your device in case of claim we need the serial No., product No. and year of production. All this data can be found on the type label.

Tel.: +49 (0) 79 04 / 700-360

Fax: +49 (0) 79 04 / 700-51999

E-Mail: [support@ts.guede.com](mailto:support@ts.guede.com)

## Caractéristiques Techniques

Tronçonneuse métal à disque	GMK 350 TA	GMT 355
N° de commande	40549	40534
Alimentation	230 V~50Hz	230 V~50Hz
Puissance nominale de réception	2300 W	2200 W
Vitesse de rotation à vide	1300 min <sup>-1</sup>	3900 min <sup>-1</sup>
ø de la lame de scie et de son alésage	350 x 25,4 mm 72 Z	355 x 25,4 mm 72 Z
Performance de coupe Rectangle 45° / 90°	120 x 90 mm / 180 x 80 mm	70 x 160 mm / 97 x 85 mm
Performance de coupe Carré 45° / 90°	90 x 90 mm / 120 x 120 mm	100 x 100 mm / 90 x 90 mm
Performance de coupe Matériaux circulaires 45° / 90°	90 mm / 120 mm	100 mm / 90 mm
Les dimensions min. de la pièce dépendent	10 x 10 x 90 mm	6 x 6 x 120 mm
Poids	14,6 kg	16 kg
<b>Données relatives au bruit</b>		
Niveau de pression acoustique L <sub>pa</sub>	97 dB (A)	90 dB (A)
Niveau d'intensité acoustique L <sub>wa</sub>	110 dB (A)	103 dB (A)
Mesuré selon EN 61029 Incertitude K = 3 dB (A)		
<b>Portez une protection auditive!</b>		

Les valeurs indiquées correspondent à des niveaux d'émission et ne correspondent pas nécessairement à un niveau de sécurité pour le travail. Bien qu'il y ait une corrélation entre la charge et le niveau d'émission, celle-ci ne peut pas être utilisée de manière fiable pour s'assurer que d'autres mesures de sécurité sont ou pas nécessaires. Les caractéristiques du lieu de travail, les autres sources de bruit, le nombre d'appareils ou encore d'autres processus en cours à proximité, etc. sont autant de facteurs qui ont une influence sur la charge effective pour les salariés. En outre, le niveau admissible peut varier d'un pays à l'autre. Ces informations doivent permettre à l'utilisateur de l'appareil de mieux évaluer les risques et les dangers.



Lisez attentivement ce mode d'emploi avant la première utilisation de l'appareil et assurez-vous de l'avoir bien compris. Familiarisez-vous avec les éléments de commande et l'utilisation correcte de l'appareil. Respectez toutes les consignes de sécurité figurant dans le mode d'emploi. Comportez-vous de façon responsable vis-à-vis des autres personnes. L'utilisateur est responsable des accidents et dangers vis-à-vis de tierces personnes.

L'appareil peut être utilisé uniquement par des personnes de plus de 16 ans, exception faite des adolescents manipulant l'appareil dans le cadre de l'enseignement professionnel sous la surveillance du formateur.

Si vous avez des doutes en ce qui concerne le branchement et l'utilisation de l'appareil, contactez le service clients.

### Utilisation Conforme à la destination

**GMK 350 TA:** La scie tronçonneuse à métaux, équipée d'une lame de scie circulaire à métaux, est conçue pour tronçonner à sec les tuyaux, les profilés, les matériaux circulaires et les matériaux plats en acier, en aluminium et les autres métaux non ferreux.

**AVERTISSEMENT!** Ne pas utiliser de meule de tronçonnage

**GMT 355:** La scie tronçonneuse à métaux, équipée d'une meule de tronçonnage à métaux, est exclusivement conçue pour tronçonner à sec les tuyaux, les profilés, les matériaux circulaires et les matériaux plats en métaux ferreux et en acier inoxydable.

**AVERTISSEMENT!** Ne pas utiliser de lames de scie  
La forme des pièces doit être conçue de façon à pouvoir les fixer de façon sûre dans l'étau de la machine et d'exclure la sortie de la pièce pendant le procédé de coupe.

Ce dispositif peut être utilisé uniquement dans le but indiqué. Le fabricant décline toute responsabilité en cas de non-respect des règles en vigueur et des dispositions indiquées dans ce mode d'emploi.

### Risques résiduels

Malgré l'utilisation correcte et le respect de toutes les règles de sécurité, des risques résiduels peuvent subsister.

- émission acoustique
- émission de poussière
- vibrations des mains et bras
- Danger de brûlures

Lors de l'utilisation, la machine et la pièce chauffent

- Risque de blessure  
Outils et arrêtes tranchants

## Conduite en cas d'urgence

Effectuez les premiers gestes de secours et appelez rapidement les premiers secours. Protégez le blessé d'autres blessures et calmez-le. Si vous appelez les secours, fournissez les renseignements suivants: 1. Lieu d'accident, 2. Type d'accident, 3. Nombre de blessés, 4. Type de blessure

## Symboles



AVERTISSEMENT/ATTENTION!



AVERTISSEMENT - Pour réduire le risque de blessures, lisez la notice d'utilisation.



Portez des lunettes de protection!  
Portez une protection auditive!



Portez des gants de protection !



Portez des chaussures de sécurité.



Avant de procéder à n'importe quelle intervention sur la machine, retirez la fiche de la prise.



Ne jamais mettre les mains dans la zone de la lame de scie.



Les protéger contre l'humidité. Ne pas exposer la machine à la pluie.



Risque de blessure par coupure



Sens de rotation



Déposez les appareils électriques ou électroniques défectueux et / ou destinés à liquidation au centre de ramassage correspondant.



symbole CE

## Consignes de sécurité générales

### ⚠ AVERTISSEMENT!

Pendant l'utilisation d'outils électriques, il faut respecter les consignes de sécurité de base indiquées ci-dessous pour prévenir tout risque de fulguration électrique, lésion et incendie.

Lire entièrement les présentes indications avant

**l'emploi de cet outil électrique et garder d'une façon sûre les présentes consignes de sécurité.**

**Gardez votre poste de travail nettoyé et en ordre.** Des postes et d'établis de travail désordonnés augmentent le danger d'accidents et de lésions.

**N'exposez pas l'appareil à la pluie et ne l'utilisez pas dans un environnement mouillé ou humide.**

**Lors du travail avec l'appareil, veillez toujours à un éclairage suffisant ou à des conditions de lumière suffisantes.**

N'utilisez pas les outils électriques dans un environnement avec risque d'explosion, contenant des liquides, gaz ou poussières inflammables. Les outils électriques provoquent la formation d'étincelles pouvant enflammer la poussière ou les vapeurs.

**Se protéger des chocs électriques.**

Éviter tout contact entre les parties du corps et les objets équipés de mise à la terre (par ex. tuyaux, radiateurs, fours électriques et appareils de réfrigération). Lorsque votre corps est mis à la terre, le risque d'électrocution augmente.

**Éloignez les enfants et autres personnes à une distance de sécurité de l'appareil électrique.** Éviter que les objets mentionnés ci-dessus entrent en contact avec l'outil électrique ou son cordon. Toute distraction peut provoquer la perte du contrôle de l'appareil.

**Veillez à garder en toute sécurité les outils électriques.** Les outils non utilisés doivent être conservés dans un endroit sec, possiblement en haut, hors de la portée des enfants ou dans un endroit non accessible.

**Ne surchargez pas la machine. Utilisez pour votre travail l'outil électrique adéquat. Un outil électrique adéquat vous permettra de travailler mieux et plus en sécurité dans la gamme de puissance indiquée.** Le travail sera plus efficace et plus sûr en respectant la plage de puissance indiquée. N'utilisez pas de machines peu performantes pour les tâches difficiles.

**Ne pas utiliser l'outil électrique pour des buts auxquels il n'est pas destiné.** Par exemple ne pas utiliser les scies circulaires pour couper des branches d'arbre ou des bûches.

**Portez une tenue adéquate. Ne portez pas de vêtements larges et bijoux. Éloignez les cheveux, vêtements et gants à une distance de sécurité des parties mobiles.** Pour des travaux en plein air on conseille l'emploi de chaussures de travail antidérapantes. En cas de cheveux longs, porter un filet à cheveux.

**Utiliser des dispositifs de protection individuelle d'une mesure correcte.** Il faut porter toujours des protections oculaires et auditives. En outre il est nécessaire d'utiliser un masque facial respiratoire et contre les poussières. Utiliser toujours des gants bien adhérents lors de la manutention de lames à couper ou de lames de scie tranchantes.

**En cas de montage d'aspirateurs et de capteurs de poussière, veillez à ce qu'ils soient branchés et correctement utilisés.** L'utilisation d'un aspirateur de poussières peut réduire le risque provoqué par la



poussière.

**N'utilisez pas le câble en désaccord avec sa destination pour porter l'outil électrique, pour l'accrocher ou pour retirer la fiche de la prise. Protégez le câble des températures excessives, de l'huile, des bords tranchants ou des pièces mobiles de la machine.** Les câbles endommagés ou emmêlés augmentent le risque d'électrocution.

**Fixer en sécurité la pièce à travailler. Utiliser des dispositifs de blocage ou un étai à vis pour bloquer la pièce à travailler.** De cette façon la pièce sera serrée d'une manière bien plus sûre qu'à la main.

La pièce à travailler doit toujours être fixée à la table de sciage.

**Évitez des postures anormales. Veillez à une bonne stabilité et maintenez l'équilibre.** Ainsi, vous pourrez mieux contrôler l'outil électrique dans des situations inattendues.

**Entretenez bien les outils électriques.**

**Maintenez les outils de coupe affûtés et propres.** Les outils de coupe bien entretenus avec arêtes affûtées coïncident moins et sont plus faciles à diriger.

**Respecter les consignes de graissage et de remplacement des outils.**

**Contrôler régulièrement la ligne de connexion de l'outil électrique et en cas d'endommagement charger un électricien spécialisé de son remplacement.**

**Contrôler régulièrement les lignes de prolongement et les remplacer en cas d'endommagement.**

**Conserver les poignées sèches, nettoyées et libre d'huile et de graisse.**

**Débrancher la fiche de la prise et / ou enlever la batterie en cas de non utilisation, avant d'effectuer des réglages sur le dispositif et avant de remplacer des accessoires comme par ex. des lames de scie, des pointes et des fraises.** Cette mesure de sécurité permet d'éviter la mise en marche accidentelle de l'outil électrique.

**Avant de mettre l'outil électrique en marche, retirez toutes les clés de réglage et tournevis.** Un outil ou clé se trouvant dans la partie rotative de l'appareil peut provoquer des blessures.

**Évitez la mise en marche accidentelle. Avant de brancher l'outil électrique au secteur et / ou sur l'accumulateur, avant de le saisir ou de le porter, vérifiez s'il est arrêté.** Le port de l'outil électrique avec doigt sur l'interrupteur ou le branchement de l'outil au secteur avec interrupteur mis en marche, peut provoquer des blessures.

**En vue de l'emploi en plein air de l'outil électrique, utilisez uniquement des prolongateurs homologués pour l'usage à l'extérieur et marqués par conséquent.** L'utilisation d'une rallonge prévue pour l'utilisation extérieure réduit le risque d'électrocution.

**Soyez attentifs, faites attention à ce que vous faites, utilisez le bon sens lors du travail avec un outil électrique. N'utilisez pas l'outil électrique si vous êtes fatigué, sous l'influence de drogues, d'alcool ou de médicaments.** Un instant d'inattention lors

de l'utilisation d'outils électriques peut provoquer de graves blessures.

**Contrôlez les endommagements éventuels sur la machine :** Avant l'utilisation suivante du dispositif, contrôlez soigneusement le fonctionnement sûr de tous les dispositifs de protection.

**Contrôlez si toutes les pièces mobiles fonctionnent parfaitement, si elles ne coïncident pas ou si certaines pièces ne sont pas endommagées. Afin d'assurer le fonctionnement sûr de la machine, il est nécessaire que toutes les pièces soient correctement montées et qu'elles répondent à toutes les conditions.**

**Les dispositifs de protection et pièces endommagés doivent être réparés ou remplacés par un atelier agréé, faute de stipulation contraire dans le mode d'emploi.**

**Les interrupteurs endommagés doivent être remplacés par un atelier de service après-vente.**

**N'utilisez pas l'outil électrique avec interrupteur endommagé.** Un outil électrique impossible de mettre en marche ou d'arrêter est dangereux et doit être réparé.

**L'outil électrique doit être réparé par un électricien spécialisé.** Cet outil électrique est conforme aux consignes de sécurité en vigueur. Les réparations doivent être effectuées uniquement par un électricien spécialisé et en employant des pièces détachées d'origine en vue d'éviter tout risque d'accident pour l'opérateur.

**AVERTISSEMENT** L'utilisation d'autres outils à insertion et d'autres accessoires peut comporter un danger de blessures pour l'opérateur.

## Instructions complémentaires de sécurité et de travail

**Portez une protection auditive.** L'exposition au bruit pourrait provoquer une diminution de l'ouïe.

**Utiliser l'équipement de protection. Toujours porter des lunettes de protection pendant le travail avec la machine. Il est recommandé de porter des articles de protection, tels que masque antipoussière, gants de protection, chaussures tenant bien aux pieds et antidérapantes, casque et protection acoustique.**

Des gants de sécurité, des chaussures solides et à semelles antidérapantes et un tablier sont recommandés.

En cas de cheveux longs, porter un filet à cheveux.

**Maintenir les personnes présentes à une distance de sécurité par rapport à la zone de travail. Toute personne entrant dans la zone de travail doit porter un équipement de protection individuelle.** Des fragments de pièce à usiner ou d'un accessoire cassé peuvent être projetés et provoquer des blessures en dehors de la zone immédiate d'opération.

Avant la première mise en marche de la machine, il est conseillé de lire avec soin les instructions d'utilisation et de se familiariser avec le maniement de la machine.

S'assurer que la machine présente toujours une bonne stabilité (par ex. par une fixation sur l'établi).

Avant chaque cycle de sciage, veillez à ce que l'appareil soit stable.

Maintenez la zone de travail et la surface autour de la machine propres et sans huiles, graisses et restes de matériel !

Ne pas utiliser de disques de tronçonnage qui sont endommagés. Avant chaque utilisation, contrôlez si le disque de tronçonnage présente des éclatement et des fissures et si le plateau de meulage est fissuré, usé ou fortement détérioré par l'usage. Vérifier les disques de tronçonnage avant de les utiliser. Le disque de tronçonnage doit être monté parfaitement et doit pouvoir tourner librement. Exécutez une course d'essai sans charge pendant au moins 30 secondes. Ne pas utiliser les disques de tronçonnage s'ils sont endommagés, s'ils vibrent ou s'ils ne présentent pas la rotondité exigée.

Le diamètre extérieur et l'épaisseur de votre accessoire doivent se situer dans le cadre des caractéristiques de capacité de votre outil électrique.

Ne pas utiliser de lames de scie qui ne correspondent pas aux caractéristiques indiquées dans ces instructions d'utilisation. Ne pas utiliser de lames de scie qui sont endommagées ou déformées. Utiliser uniquement des lames de scie affûtées en bonne et due forme. La vitesse de rotation maximale indiquée sur la lame de scie doit être respectée. Les accessoires fonctionnant plus vite que leur vitesse assignée peuvent se rompre et voler en éclat.

Ne pas utiliser de meules usées d'outils électriques plus grands.

Ne pas utiliser d'accessoires qui nécessitent des réfrigérants fluides. L'utilisation d'eau ou d'autres réfrigérants fluides peut aboutir à une électrocution ou un choc électrique.

Les outils doivent être transportés et conservés dans un récipient approprié.

Veillez à n'utiliser que des rondelles d'écartement et des rondelles métalliques qui conviennent à la destination indiquée par le fabricant.

Ne jamais utiliser la scie d'éboutage pour sectionner des matériaux autres que ceux qui sont indiqués dans le mode d'emploi. Choisir une lame de scie qui convient au matériau à couper.

N'utilisez la scie que si les dispositifs de protection sont parfaitement opérationnels, en bon état et se trouvent dans la position prévue. Utiliser la scie à ongles seulement si le capot de protection présente un fonctionnement sûr et s'il est bien entretenu. Le capot de protection doit pivoter en retour automatiquement. Le capot de protection pendulaire ne doit s'ouvrir automatiquement que lorsqu'on abaisse la scie.

**⚠** Il est strictement interdit de démonter, modifier ou retirer les dispositifs de protection placés sur la machine ou d'y placer des dispositifs de protection étrangers.

Ne pas enlever des restes de sciage ou d'autres parties de pièces à œuvrer de la zone de sciage lorsque

la machine tourne et que la tête de sciage n'est pas dans la position de repos. Ne jamais intervenir dans la zone dangereuse lorsque la machine est en marche.

Une fois qu'elle est déconnectée, la machine ne s'arrête pas immédiatement (le disque de tronçonnage poursuit sa course). Attendez jusqu'à ce que le disque se soit immobilisé après la déconnexion.

Les défauts dans la machine, y compris le dispositif de protection ou les lames de scie, doivent être signalés à la personne responsable de la sécurité dès qu'ils sont constatés.

En cas de blocage, arrêtez immédiatement la machine. Débranchez le cordon d'alimentation et enlevez la pièce coincée.

Au besoin, mettez les pièces longues sur des supports supplémentaires adaptés.

Transporter la scie d'éboutage uniquement si le dispositif de sécurité pour le transport est enclenché sur la poignée.

N'utilisez pas les dispositifs de protection à des fins de transport / de levage.

## Branchement sur secteur

**⚠ Le fonctionnement est autorisé uniquement avec un disjoncteur différentiel (RCD courant de défaut maximal 30mA).**

Raccordez uniquement à un courant électrique monophasé et uniquement à la tension secteur indiquée sur la plaque signalétique. Le raccordement à des prises de courant sans contact de protection est également possible car la classe de protection II est donnée.

Ne raccordez la machine au réseau que si l'interrupteur est en position arrêté.

EN 61000-3-11: Les processus de mise en fonctionnement provoquent des baisses momentanées de tension. En cas de conditions défavorables de secteur, il peut y avoir des répercussions sur d'autres appareils. Pour des impédances du secteur inférieures à 0,2 ohms, il est assez improbable que des perturbations se produisent.

## Entretien

**⚠** Avant de procéder à n'importe quelle intervention sur la machine, retirez la fiche de la prise.

Avant toute utilisation, réalisez un contrôle visuel.

Il est interdit d'utiliser l'appareil si les dispositifs de protection sont défectueux ou endommagés. Remplacez les pièces usées ou endommagées.

Attention ! En cas de dommage du câble d'alimentation de cet appareil, il est nécessaire de le faire remplacer par le fabricant ou par son service après-vente ou par une autre personne qualifiée, afin d'éviter tout risque.

Les réparations et travaux non décrits dans ce mode d'emploi doivent être effectués uniquement par un personnel qualifié agréé.

Utilisez uniquement des accessoires et des pièces de rechange d'origine.

Assurez-vous de débrancher l'outil du secteur avant de monter ou de démonter la lame de scie.

Remplacer la garniture de table si elle est usée.

Le ventilateur du moteur attirera la poussière à l'intérieur du boîtier et une accumulation excessive de poudre de métal peut provoquer des dangers électriques.

Maintenez la machine et en particulier les orifices d'aération propres. Ne pulvérisez jamais d'eau sur l'appareil !

Utilisez une brosse douce.

N'utilisez pas de dissolvants ou des liquides inflammables ou toxiques pour nettoyer les plastiques. Utilisez uniquement un chiffon humide.

Traitez toutes les pièces mobiles avec une huile écologique.

Seul un appareil régulièrement entretenu et réparé peut donner satisfaction. Un entretien insuffisant peut engendrer des accidents et des blessures.

En cas de besoin, vous trouverez la liste des pièces détachées sur les pages web [www.guede.com](http://www.guede.com).

## Garantie

La durée de la garantie est de 12 mois en cas d'utilisation industrielle et de 24 mois pour le consommateur final. La période de garantie commence à courir à compter de la date d'achat de l'appareil.

La garantie concerne exclusivement les imperfections provoquées par le défaut du matériel ou le défaut de fabrication. En cas de réclamation pendant la durée de la garantie, il est nécessaire de joindre l'original du justificatif d'achat avec la date d'achat.

La garantie n'inclut pas une utilisation non-conforme telle que surcharge de l'appareil, utilisation de la force, dommage par intervention étrangère ou objets étrangers. Le non-respect du mode d'emploi et du mode de montage ainsi que l'usure normale ne sont pas non plus inclus dans la garantie.

### Informations importantes pour le client.

Nous vous informons que l'appareil doit être retourné pendant la durée de la garantie ou après la garantie dans son emballage d'origine. Cette mesure permet d'éviter efficacement tout dommage inutile lors du transport. L'appareil est protégé de façon optimale seulement dans l'emballage d'origine et son traitement continu est ainsi assuré.

## Service

Vous avez des questions techniques ? Une réclamation ? Vous avez besoin de pièces détachées ou d'un mode d'emploi ? Nous vous aiderons rapidement et sans paperasserie inutile par l'intermédiaire de nos pages Web [www.guede.com](http://www.guede.com) dans la rubrique Service. Aidez-nous pour que nous puissions vous aider. Pour identifier votre appareil en cas de réclamation, nous avons besoin du numéro de série, du numéro de produit et de l'année de fabrication. Toutes ces informations se trouvent sur la plaque signalétique.

Tel.: +49 (0) 79 04 / 700-360

Fax: +49 (0) 79 04 / 700-51999

E-Mail: [support@ts.guede.com](mailto:support@ts.guede.com)

## Datos técnicos

Troncatrice per metalli	GMK 350 TA	GMT 355
N.º de artículo	40549	40534
Conexión	230 V~50Hz	230 V~50Hz
Potenza assorbita nominale	2300 W	2200 W
Numero di giri a vuoto	1300 min <sup>-1</sup>	3900 min <sup>-1</sup>
Diámetro lama x foro lama	350 x 25,4 mm 72 Z	355 x 25,4 mm 72 Z
Prestazioni di taglio Rettangolare 45° / 90°	120 x 90 mm / 180 x 80 mm	70 x 160 mm / 97 x 85 mm
Prestazioni di taglio Quadrato 45° / 90°	90 x 90 mm / 120 x 120 mm	100 x 100 mm / 90 x 90 mm
Prestazioni di taglio Materiale tondeggiante 45° / 90°	90 mm / 120 mm	100 mm / 90 mm
Min. misurazione massima dei pezzi	10 x 10 x 90 mm	6 x 6 x 120 mm
Peso	14,6 kg	16 kg
<b>Dati di rumorosità</b>		
Livello di rumorosità L <sub>PA</sub>	97 dB (A)	90 dB (A)
Potenza della rumorosità L <sub>WA</sub>	110 dB (A)	103 dB (A)
Misurato conf. EN 61029 Incertezza della misura K = 3 dB (A)		
<b>Utilizzare le protezioni dell'udito!</b>		

I valori numerici riportati indicano i livelli di emissione e non necessariamente i livelli di lavoro in sicurezza. Sebbene vi sia una correlazione tra il livello di emissione e il livello di esposizione, ciò non può essere utilizzato in modo affidabile per determinare se siano necessarie o meno ulteriori misure di sicurezza. Tra i fattori che influenzano il livello effettivo di esposizione per gli utilizzatori ci sono le caratteristiche del locale di lavoro, altre sorgenti di rumore, ovvero il numero delle macchine e altri processi in esecuzione nelle vicinanze, ecc. Inoltre, il livello di esposizione consentito può variare da paese a paese. Queste informazioni intendono consentire all'utente della macchina di effettuare una migliore valutazione dei pericoli e dei rischi.



Usare l'apparecchio solo dopo aver letto con attenzione e capito le istruzioni per l'uso. Prendere in conoscenza gli elementi di comando e l'uso corretto dell'apparecchio. Rispettare tutte le istruzioni di sicurezza riportate nel Manuale. Comportarsi con cura verso le altre persone.

L'operatore è responsabile verso i terzi degli incidenti oppure pericoli.

Possono lavorare con l'apparecchio solo le persone che hanno raggiunto 16 anni. L'eccezione rappresenta lo sfruttamento dei minorenni per lo scopo dell'addestramento professionale per raggiungere la pratica sotto controllo dell'istruttore.

In caso dei dubbi sul collegamento ed uso dell'apparecchio, rivolgersi cortesemente al CAT.

### Uso in conformità alla destinazione

**GMK 350 TA:** La troncatrice per metalli è concepita esclusivamente per il taglio a secco con lama circolare in metallo di tubi, profili, materiale piano e tondeggiante in acciaio, alluminio e in altri metalli non ferrosi.

**AVVERTENZA!** Non utilizzare mole per troncare.

**GMT 355:** La troncatrice per metalli è concepita esclusivamente per il taglio a secco con mola per

troncare in metallo di tubi, profili, materiale piano e tondeggiante in acciaio inossidabile e metalli ferrosi. **AVVERTENZA!** Non utilizzare lame per seghe.

La forma dei pezzi deve essere progettata in modo da poter fissarli con la sicurezza nella morsa della macchina e da evitare il salto del pezzo durante il processo di taglio.

Dieses Gerät darf nur wie angegeben bestimmungsgemäß verwendet werden. All'inadempimento delle istituzioni delle direttive generalmente valide e delle istituzioni nel presente Manuale il costruttore non assume alcuna responsabilità dei danni.

### Pericoli residui

Anche con l'uso corretto e con il rispetto di tutte le norme di sicurezza, possono esserci sempre rischi residui.

- emissioni acustiche
- emissione di polvere
- vibrazioni delle mani e delle braccia
- Pericolo di ustioni  
Sia il dispositivo che il pezzo si riscaldano durante la lavorazione
- Pericolo di lesioni!

Utensili taglienti e spigoli del pezzo

## Comportamento in caso d'emergenza

Applicare il pronto soccorso relativo all'incidente e rivolgersi più rapidamente al medico qualificato. Proteggere il ferito agli ulteriori incidenti e tranquillizzarlo. In caso di richiesta del pronto soccorso comunicare le seguenti informazioni: 1. Luogo dell'incidente, 2. Tipo dell'incidente, 3. Numero dei feriti, 4. Tipo della ferita

## Simboli



AVVERTENZA/ATTENZIONE!



AVVERTENZA - Per ridurre il rischio di una lesione, leggere il manuale operativo.



Utilizzare gli occhiali di protezione!  
Utilizzare le protezioni dell'udito!



Indossare guanti protettivi!



Utilizzare le scarpe di protezione.



Prima di eseguire qualsiasi lavoro sull'apparecchio sconnettere sempre la spina dalla presa.



Tenere le mani sempre lontane dalla zona di lavoro della lama.



Proteggerli dalla umidità. Non esporre la macchina alle intemperie.



Avvertenza! Pericolo di lesioni da taglio!



Senso di rotazione



Gli apparecchi elettrici/elettronici difettosi e/o da smaltire devono essere consegnati ai centri autorizzati.



Simbolo CE

## Avvertenze di sicurezza generali

### ⚠ AVVERTENZA!

Durante l'uso di utensili elettrici devono essere rispettate le misure di sicurezza basilari di seguito riportate per prevenire rischi di folgorazione elettrica, di lesione e di incendio.

Leggere tutte le presenti indicazioni prima di usare

**questo utensile elettrico e conservare in modo sicuro le presenti indicazioni di sicurezza.**

**Mantenere il proprio posto di lavoro pulito ed in ordine.** Posti e banchi di lavoro disordinati incrementano il pericolo di infortuni e lesioni.

**Non esporre l'apparecchio alla pioggia, non utilizzarla nell'ambiente bagnato o umido.**

**Durante il lavoro con l'apparecchio assicurare sempre l'illuminazione sufficiente, rispett. buone condizioni di visibilità.**

Non utilizzare elettro utensili all'interno degli ambienti con il rischio di esplosione, dove si trovano dei liquidi, gas o polveri infiammabili. Gli elettro utensili creano scintille che possono incendiare le polveri o vapori.

**Proteggerci da folgorazione elettrica.**

Evitare ogni contatto tra parti del corpo ed oggetti messi a terra (ad es. tubazioni, radiatori, forni elettrici ed apparecchi di refrigerazione). Se il vostro corpo è messo a terra, esiste un elevato rischio di scosse elettriche.

**Tenere lontani i bambini ed altre persone dall'elettro utensile** Evitare che quanto sopra possa entrare in contatto con l'utensile elettrico o con il cavo. In caso di distrazione potete perdere il controllo dell'apparecchio.

**Assicurare una conservazione in sicurezza degli utensili elettrici.** Gli utensili che non vengono utilizzati devono essere conservati in luogo asciutto, possibilmente in alto, al di fuori della portata di bambini oppure in un luogo non accessibile.

**Non sovraccaricare l'apparecchio. Utilizzare per il vostro lavoro solo gli elettro utensili idonei. Si lavora meglio e più in sicuro con gli elettro utensili idonei e rispettando la potenza indicata.** Il lavoro risulterà più efficiente e più sicuro se si rispetta la gamma di potenza indicata.

Non utilizzare macchine a bassa potenza per eseguire lavori pesanti.

**Non utilizzare l'utensile elettrico per scopi ai quali non è destinato.** Per esempio non usare le seghe circolari per tagliare rami di alberi o ceppi di legno.

**Indossare vestiti adeguati. Non indossare vestiti larghi e gioielli. Tenere i capelli, i vestiti ed i guanti lontani da pezzi in movimento.** Per i lavori in ambienti esterni si consiglia l'uso di calzature di lavoro antiscivolo. Se si portano i capelli lunghi, indossare una rete per capelli.

**Utilizzare dispositivi di protezione personale della corretta misura.** Occhiali di protezione e dispositivi di protezione per l'udito devono essere sempre indossati. E' inoltre necessario l'uso di una maschera antipolvere o respiratoria. Maneggiando lame da taglio o lame seganti taglienti occorre indossare sempre guanti ben aderenti.

**Se devono essere montate le cappe aspiranti e collettori di polveri, assicurarvi che essi sono ben collegati e correttamente utilizzati.** L'utilizzo di una cappa aspirante può diminuire il pericolo delle polveri.

**Non utilizzare il cavo, in conflitto con il suo scopo, per portare l'elettro utensile, per sospenderlo o**

**per tirare la spina dalla presa. Proteggere il cavo contro le temperature alte, olio, spigoli vivi od organi mobili dell'apparecchio.** I cavi danneggiati od aggrovigliati fanno aumentare il rischio di scosse elettriche.

**Fissare in sicurezza il pezzo da lavorare. Utilizzare dispositivi di serraggio oppure una morsa a vite per tenere fermo il pezzo da lavorare.** In questa maniera il pezzo verrà fissato con maggiore sicurezza che a mano.

Il pezzo deve sempre essere mantenuto bloccato sul banco sega.

**Evitare le posizioni inabituali per il vostro corpo. Lavorare con una buona stabilità e mantenere sempre l'equilibrio.** In tal modo è possibile controllare meglio l'elettrotensile nelle situazioni inaspettate.

**Prendere cura dell'elettrotensile.**

**Mantenere puliti e affilati gli strumenti taglienti.** Gli strumenti taglienti ben trattati con lame appuntite diventano meno spesso storti e sono più facili da guidare.

**Rispettare le istruzioni di lubrificazione e per la sostituzione degli utensili.**

**Controllare regolarmente la linea di connessione dell'utensile elettrico ed in caso di danneggiamento farla sostituire da un elettricista specializzato.**

**Controllare regolarmente le linee di prolungamento e sostituirle se risultano danneggiate.**

**Mantenere le maniglie asciutte, pulite e libere da olio e grasso.**

**Estrarre il connettore dalla presa e/o rimuovere la batteria in caso di non utilizzo, prima di eseguire regolazioni sul dispositivo e prima di sostituire accessori come ad es. lame seganti, punte o frese.** Tale misura di sicurezza evita l'accensione involontaria di elettrotensili.

**Prima di accendere l'elettrotensile togliere via tutte le chiavi e cacciaviti di aggiustaggio.** Un attrezzo o chiave che si trovi all'interno dell'organo rotante dell'apparecchio può provocare degli infortuni.

**Evitare l'accensione involontaria dell'apparecchio. Accertarsi, prima di connettere la spina in rete e/o accumulatore, portando o tenendolo, che l'elettrotensile sia disattivato.** Se, portando l'elettrotensile, tenete il dito sull'interruttore o se connettete la spina dell'apparecchio acceso alla presa, si possono provocare degli infortuni.

**Lavorando con un utensile elettrico all'aperto, utilizzare esclusivamente cavi di prolunga omologati per esterni e marcati di conseguenza.** L'utilizzo del cavo di prolunga idoneo all'uso esterno diminuisce il rischio di scosse elettriche.

**Fate attenzione a quello che state facendo, effettuare i lavori con gli elettrotensili con buon senso. Non utilizzare gli elettrotensili se siete stanchi o sotto influenza di droghe, alcool o medicine.** Anche un solo momento di disattenzione durante l'utilizzo dell'elettrotensile può provocare dei gravi infortuni.

**Controllare l'apparecchio per verificare la presenza di eventuali danni.** Prima di riutilizzare l'apparecchio, è necessario verificare attentamente se i dispositivi di protezione lavorano in modo corretto e in conformità alla loro funzione.

**Controllare se le parti mobili funzionano in modo perfetto senza gripparsi, o se vi sono parti danneggiate. Per poter garantire un funzionamento ottimale dell'apparecchio, tutte le parti devono essere montate in modo corretto e devono soddisfare tutte le condizioni previste.**

**I dispositivi di protezione e le parti danneggiate devono essere riparate o sostituite a regola d'arte da parte di un'officina specializzata autorizzata, salvo diversamente indicato nelle istruzioni per l'uso.**

**Gli interruttori danneggiati devono essere sostituiti presso un'officina specializzata di assistenza.**

**Non utilizzare elettrotensili con interruttore guasto.** L'elettrotensile che non può essere spento od acceso è pericoloso e va riparato.

**L'utensile elettrico deve essere riparato da un elettricista specializzato.** Questo utensile elettrico corrisponde alle disposizioni di sicurezza vigenti. Le riparazioni devono essere eseguite esclusivamente da un elettricista specializzato ed usando ricambi originali, per evitare rischi di infortunio all'operatore.

**AVVERTENZA** L'utilizzo di altri utensili ad inserto e di altri accessori può comportare un pericolo di lesione per l'operatore.

## Ulteriori avvisi di sicurezza e di lavoro

**Indossare protezioni acustiche adeguate.**

L'esposizione al rumore potrebbe comportare una riduzione dell'udito.

**Usare dispositivi di protezione. Durante il lavoro con la macchina bisogna sempre portare occhiali di protezione. Si consiglia di indossare indumenti di protezione come maschera antipolvere, guanti di protezione, scarpe antiscivolo robuste, casco e cuffie di protezione acustica.**

Inoltre si consiglia di usare sistemi di protezione per la respirazione e per l'udito, oltre ai guanti di protezione. Se si portano i capelli lunghi, indossare una rete per capelli.

**Avere cura di evitare che altre persone possano avvicinarsi alla zona in cui si sta lavorando. Ogni persona che entra nella zona di operazione deve indossare un abbigliamento protettivo personale.**

Frammenti del pezzo in lavorazione oppure utensili rotti possono volar via oppure provocare incidenti anche al di fuori della zona diretta di lavoro.

Vi consigliamo caldamente di leggere attentamente le istruzioni per l'uso prima di utilizzare l'apparecchio, solo in questo modo potrete infatti servirvene al meglio.

Accertarsi che la macchina sia sempre stabile (ad esempio fissandola sul banco di lavoro). Prima di iniziare qualsiasi lavoro di taglio con la sega, assicurarsi che la macchina sia in posizione sicura.

La zona di lavoro e il pavimento attorno alla macchina devono essere mantenuti puliti e privi di olio, grasso e residui di materiale!

Non utilizzate dischi troncatore danneggiati. Prima di ogni utilizzo controllate se il disco troncatore evidenzia rotture e crepe, se i dischi smerigliatori evidenziano crepe, usura o forte consumo. Controllare i dischi troncatore prima dell'uso. Il disco troncatore deve essere perfettamente montato e potere girare liberamente. Eseguire una corsa di prova per almeno 30 secondi senza carico. Non utilizzare dischi troncatore danneggiati, non circolari o che vibrano.

Il diametro esterno e lo spessore dell'accessorio montato devono corrispondere ai dati delle dimensioni dell'elettrotensile in dotazione.

Non utilizzare lame non corrispondenti alle specifiche riportate in queste istruzioni d'uso. Non usare lame danneggiate o deformate. Usare solo lame di sega debitamente affilate. Il numero massimo di giri indicato sulla lama della sega deve essere rispettato. Un accessorio che gira più rapidamente di quanto consentito può rompersi in vari pezzi e venir lanciato intorno.

Non utilizzare mai mole abrasive usurate previste per elettrotensili più grandi.

Non utilizzare mai accessori che richiedano refrigeranti liquidi. L'utilizzo di acqua o di altri liquidi refrigeranti può provocare una scossa di corrente elettrica.

Gli utensili devono essere trasportati e conservati in un contenitore adatto;

Utilizzare esclusivamente distanziali e anelli mandrino adatti allo scopo indicato dal produttore.

Non utilizzare mai la sega troncatrice per tagliare materiali diversi da quelli indicati nelle istruzioni per l'uso. Scegliere una lama di sega adatta al materiale da tagliare.

Utilizzare la sega solo se i dispositivi di protezione funzionano perfettamente, sono in buono stato e si trovano nella posizione prevista. Usare la troncatrice soltanto con coperchio di protezione ben funzionante e correttamente mantenuto. Il coperchio di protezione deve tornare indietro automaticamente. La calotta di protezione si deve aprire automaticamente a seconda dell'orientamento della sega.

**⚠** E' assolutamente vietato smontare, modificare o strumentalmente rimuovere i dispositivi di protezione installati sulla macchina, e montarci i dispositivi di protezione estranei.

Non rimuovere dalla zona di lavorazione i residui di taglio o altre porzioni dei pezzi in lavorazione se la macchina è in funzione e la testa segatrice non si trova in posizione di riposo. Non entrare nel raggio d'azione dell'utensile mentre è in funzione.

Dopo lo spegnimento la macchina non si ferma immediatamente (inerzia del disco troncatore). Attendere l'arresto del disco troncatore dopo lo spegnimento della macchina.

Guasti della macchina, inclusi quelli del dispositivo di protezione o delle lame della sega, devono essere

segnalati alla persona responsabile della sicurezza, non appena vengono individuati.

Spegnere immediatamente la macchina in caso di blocco. Staccare la spina di alimentazione e rimuovere il pezzo inceppato.

Se necessario, puntellare i pezzi molto lunghi con supporti adeguati, in modo da mantenerli in orizzontale.

Trasportare la sega troncatrice solo con sicura di trasporto chiusa sul manico.

Non utilizzare i dispositivi di protezione per sollevare / muovere la macchina

## Collegamento Alla Rete

**⚠** L'esercizio è ammesso solo con l'interruttore di sicurezza alla corrente falsa (RCD max. corrente falsa 30 mA).

Connettere solo corrente alternata mono fase e solo al sistema di voltaggio indicato sulla piastra. E' possibile anche connettere la presa senza un contatto di messa a terra così come prevede lo schema conforme alla norme di sicurezza di classe II.

Inserire la spina solo con interruttore su posizione „OFF“.

EN 61000-3-11: Le operazioni di accensione producono temporanei abbassamenti di tensione. In caso di reti di alimentazioni che non siano in condizioni ottimali può capitare che altre macchine possono subire dei disturbi. In caso di impedenze di rete minori di 0,2 Ohm non ci si aspetta nessun disturbo.

## Manutenzione

**⚠** Prima di eseguire qualsiasi lavoro sull'apparecchio sconnettere sempre la spina dalla presa.

Prima di ogni uso eseguire controllo visivo dell'apparecchio.

L'apparecchio non deve essere utilizzato se danneggiato oppure con i dispositivi di sicurezza difettosi. Cambiare le parti usurate e danneggiate.

Attenzione! Se il cavo d'alimentazione di questo apparecchio risulta danneggiato, il produttore o il suo centro d'assistenza tecnica o una persona di pari qualifica lo deve sostituire per evitare ogni rischio.

Tutte le riparazioni e i lavori non descritte nel presente manuale d'uso possono essere eseguite solo da personale qualificato e autorizzato.

Utilizzare solo gli accessori e ricambi originali.

Assicurarsi di aver scollegato l'utensile dall'alimentazione prima di collegarlo o prima di rimuovere la lama.

Sostituire inserti da banco consumati.

Il ventilatore del motore attira polvere nella carcassa ed una forte raccolta di polvere di metallo può provocare pericoli di origine elettrica.



Mantenere la macchina pulita, soprattutto aperture di ventilazione. Mai spruzzare l'acqua sul corpo della macchina!

Utilizzare una spazzola morbida

Non pulire materie plastiche con un solvente o con liquidi infiammabili o tossici. Per pulire usare soltanto uno straccio umido.

Tutte le parti mobili trattare con olio ecologico.

Solo l'apparecchio periodicamente mantenuto e curato può essere un'aiutante soddisfacente. La manutenzione e cura mancanti possono portare agli incidenti e ferite inaspettabili.

In caso di necessità consultare la lista dei ricambi sul sito [www.guede.com](http://www.guede.com).

## Garanzia

Il periodo di garanzia è di 12 mesi in caso di uso industriale, di 24 mesi per i consumatori, e inizia a decorrere dalla data dell'acquisto dell'apparecchio.

La garanzia include esclusivamente gli inconvenienti dovuti dal difetto del materiale oppure dal difetto dalla produzione. Per la contestazione in garanzia occorre allegare l'originale del documento d'acquisto riportante la data di vendita.

La garanzia non include l'uso profano, es. sovraccarico dell'apparecchio, manomissione, danni dall'intervento estero oppure dagli oggetti. La garanzia non include anche l'inosservanza del Manuale d'Uso, del montaggio e l'usura normale.

### Informazioni importanti per il cliente

Facciamo presente che la restituzione in garanzia o anche dopo il periodo di garanzia va sempre fatta nell'imballaggio originale. Tale misura previene, in modo efficiente, il danneggiamento inutile durante il trasporto evitando i problemi durante il disbrigo del reclamo. L'apparecchio è protetto, in modo ottimale, solo nel suo imballaggio originale, quello che garantisce il disbrigo normale.

## Servizio

Avete le domande tecniche? Contestazioni? Avete bisogno dei ricambi oppure del Manuale d'Uso? Sul nostro sito <http://www.guede.com/support>, nel settore Servizio, Vi aiuteremo velocemente ed in via non burocratica. Ci dareste la mano, per favore, per poter aiutar Vi? Per poter identificare il Vostro apparecchio nel caso di contestazione abbiamo bisogno del numero di serie, cod. ord. e l'anno di produzione. Tutte queste indicazioni troverete sulla targhetta della macchina.

Tel.: +49 (0) 79 04 / 700-360

Fax: +49 (0) 79 04 / 700-51999

E-Mail: [support@ts.guede.com](mailto:support@ts.guede.com)



## Technische Gegevens

Metaalzaagmachine	GMK 350 TA	GMT 355
Artikel-Nr.	40549	40534
Aansluiting	230 V~50Hz	230 V~50Hz
Nominaal afgegeven vermogen	2300 W	2200 W
Onbelast toerental	1300 min <sup>-1</sup>	3900 min <sup>-1</sup>
Zaagblad ø x boring ø	350 x 25,4 mm 72 Z	355 x 25,4 mm 72 Z
Zaagcapaciteit Rechthoekig 45° / 90°	120 x 90 mm / 180 x 80 mm	70 x 160 mm / 97 x 85 mm
Zaagcapaciteit Vierkant 45° / 90°	90 x 90 mm / 120 x 120 mm	100 x 100 mm / 90 x 90 mm
Zaagcapaciteit Rond materiaal 45° / 90°	90 mm / 120 mm	100 mm / 90 mm
Min. werkstukafmeting	10 x 10 x 90 mm	6 x 6 x 120 mm
Gewicht	14,6 kg	16 kg
<b>Geluidsgegevens</b>		
Geluidsdrumniveau L <sub>pA</sub>	97 dB (A)	90 dB (A)
Geluidsvermoggenniveau L <sub>WA</sub>	110 dB (A)	103 dB (A)
Gemeten volgens EN 61029 Onzekerheid K = 3 dB (A)		
<b>Draag oorbeschermers!</b>		

Bij de genoemde getalswaarden gaat het om een emissieniveau en niet noodzakelijkerwijze om een veilig arbeidsniveau. Hoewel er een correlatie bestaat tussen het emissie- en het belastingniveau, is dit geen betrouwbare basis om te bepalen of al dan niet verdere veiligheidsmaatregelen noodzakelijk zijn. Tot de factoren die van invloed zijn op de belastingen waaraan medewerkers daadwerkelijk worden blootgesteld, behoren de karakteristieken van de werkruimte, andere bronnen van lawaai, d.w.z. het aantal machines, en andere in de buurt plaatsvindende proces. Bovendien kan het niveau van de toelaatbare belasting verschillen van land tot land. Deze informatie dient het de gebruiker van de machine mogelijk te maken de gevaren en risico's beter in te schatten.



Gebruik het apparaat pas nadat u de gebruiksaanwijzing gelezen en begrepen hebt. Maakt u zich met de bedieningselementen en het juiste gebruik van het apparaat vertrouwd. Let op alle, in de gebruiksaanwijzing aangegeven, veiligheidsinstructies. Gedraagt u zich verantwoord tegenover andere personen.

De bedienende persoon is verantwoordelijk voor ongevallen of gevallen tegenover derden.

Het apparaat mag slechts door personen gebruikt worden van 16 jaar of ouder. Uitzondering hierop is het gebruik door jeugdige personen bij een beroepsopleiding ter verkrijging van vaardigheid en indien dit onder toezicht van een opleider plaats vindt.

Indien betreffende de aansluiting en het bedienen van het apparaat twijfels ontstaan, kunt u zich tot de klantendienst wenden.

### Voorgescreven Gebruik Van Het Systeem

**GMK 350 TA:** De metaalafkortzaag is uitsluitend bestemd voor het met een metaalcirkelzaagblad droog zagen van buis-, profiel-, strip- en rond materiaal van staal, aluminium en non-ferrometalen.

WAARSCHUWING! Nooit gebruiken met slijpschijven.

**GMT 355:** De metaalafkortzaag is uitsluitend bestemd

voor het droog doorslijpen met een metaalslijpschijf van buis-, profiel-, strip- en rond materiaal van ferrometalen en RVS.

WAARSCHUWING! Nooit gebruiken met zaagbladen.

De vorm van de werkstukken dient zodanig te zijn dat een veilig inspinnen in de machinespanklem mogelijk is en het losraken van het werkstuk tijdens het zagen uitgesloten is.

Dit apparaat uitsluitend gebruiken voor normaal gebruik, zoals aangegeven. Bij niet naleving van de bepalingen uit de algemeen geldende voorschriften, evenals van de bepalingen uit deze gebruiksaanwijzing, kan de producent voor schade niet aansprakelijk gesteld worden.

### Restrisico's

Ook bij een juist gebruik en opvolging van alle veiligheidsbepalingen kunnen nog restrisico's bestaan.

- de geluidsemisatie
- de stofemissie.
- hand- en armrillingen
- Gevaar voor verbranding  
Werktuig en werkstuk worden warm tijdens het versterkzagen.

- Gevaar voor letsel  
Scherp gereedschap en scherpe randen aan werkstuk

### Handelswijze in noodgeval

Tref de noodzakelijke maatregelen om éérste hulp te verlenen, die met het letsel overeenkomt en vraag zo snel mogelijk gekwalificeerde medische hulp aan. Bescherm gewonde personen voor overig letsel en stel ze gerust. Indien u hulp vraagt, geef de volgende gegevens door: 1. Plaats van het ongeval, 2. Soort van het ongeval, 3. Aantal gewonden mensen, 4. Soort verwondingen

### Symbolen

	WAARSCHUWING/OPGELET!
	WAARSCHUWING - Voor verlaging van een letselrisico de gebruiksaanwijzing lezen.
	Veiligheidsbril dragen! Draag oorbeschermers!
	Draag veiligheidshandschoenen!
	Veiligheidsschoenen gebruiken
	Voor het uitvoeren van willekeurige werkzaamheden aan het apparaat de stekker uit het stopcontact nemen.
	Houd de handen altijd buiten het bereik van het zaagblad.
	Tegen vocht beschermen. Stel de machine niet bloot aan regen.
	Waarschuwing voor snijwonden
	Draairichting
	Beschadigde en/of verwijderde elektrische of elektronische apparaten bij de daarvoor bestemde recyclingplaatsen afleveren
	CE Symbool

### Algemene veiligheidsinstructies

**⚠ WAARSCHUWING!**  
Bij het gebruik van elektrisch gereedschap moeten de volgende fundamentele veiligheidsvoorschriften

ten ter bescherming tegen elektrische schokken, verwondings- en brandgevaar in acht worden genomen.

**Lees al deze instructies, voordat u het elektrische gereedschap gebruikt, en bewaar de veiligheidsvoorschriften goed.**

**Houd uw werkplek schoon en netjes.** Wanordelijke werkplekken en werkbanken verhogen de kans op ongevallen en letsels.

**Stel het apparaat niet aan regen bloot en gebruik dit niet in een vochtige of natte omgeving.**

**Zorg bij het werken met de machine voor voldoende verlichting, resp. voor goede lichtomstandigheden.**

Gebruik het elektrische werktuig niet in een explosiegevaarlijke omgeving waarin zich brandbare vloeistoffen, gassen of stoffen bevinden. Elektrische werktuigen geven vonken af die stof of dampen doen ontsteken.

**Bescherm u tegen elektrische schokken.** Vermijd lichaamscontact met geaarde objecten (bijv. buizen, radiatoren, elektrische fornuizen en koelapparaten). Er bestaat een verhoogd risico van een elektrische schok, indien uw lichaam geaard is.

**Houd kinderen en overige personen tijdens het gebruik van elektrische werktuigen op afstand.** Zorg ervoor dat deze het elektrische gereedschap of het snoer niet aanraken. Bij afleiding kan de controle over het apparaat verloren gaan.

**Let erop dat het elektrische gereedschap veilig wordt opgeborgen.** Gereedschap dat niet wordt gebruikt, moet op een droge, zo hoog mogelijke of ontoegankelijke plaats buiten bereik van kinderen worden bewaard.

**Overbelast het apparaat niet. Gebruik voor het werk het daarvoor bestemde elektrische werktuig. Met het passende elektrische werktuig wordt beter en veiliger, in het aangegeven prestatiegebied, gewerkt.** U werkt beter en veiliger binnen het aangegeven vermogensbereik. Gebruik geen machines met een gering vermogen voor zwaar werk.

**Gebruik het elektrische gereedschap niet voor toepassingen waarvoor het niet bedoeld is.** Gebruik bijvoorbeeld geen handcirkelzaag om dikke takken of houtblokken te zagen.

**Draag geschikte kleding. Draag geen wijde kleding of sierraden. Houd uw haar, kleding en handschoenen ver van bewegende onderdelen.** Voor werkzaamheden buiten adviseren wij slipvrije werkschoenen. Draag lang haar in een haarnet.

**Gebruik een veiligheidsuitrusting die op u is afgestemd.** Veiligheidsbril en gehoorbescherming moeten altijd worden gedragen. Ook een stof- of ademmasker is noodzakelijk. Bij de omgang met scherpe messen en zaagbladen moeten altijd nauwsluitende handschoenen worden gedragen.

**Als inrichtingen voor stofafzuiging en -opvang gemonteerd kunnen worden, controleer dan of deze aangesloten zijn en op juiste wijze gebruikt**

**worden.** Gebruik van een stofafzuiging kan de gevaren door stof verminderen.

**Gebruik de kabel niet om het elektrische werktuig te dragen, op te hangen of om de stekker uit het stopcontact te trekken. Houd de kabel ver van warmte, olie, scherpe kanten en/of bewegende apparaatonderdelen.** Beschadigde of verdraaide kabels verhogen het risico van een elektrische schok. **Maak het werkstuk vast. Gebruik spaninrichtingen of een bankschroef om het werkstuk vast te zetten.** Dit is veiliger dan het met de hand vast te houden.

Klem het werkstuk altijd vast op de zaagtafel.

**Vermijd abnormale lichaamshoudingen. Zorg er altijd voor dat u veilig staat en het evenwicht niet verliest.** Op een dergelijke wijze kan het elektrische werktuig in onverwachte situaties beter gecontroleerd worden.

**Onderhoud elektrische werktuigen zorgvuldig.**

**Houd snijwerktuigen scherp en schoon.** Zorgvuldig onderhouden snijwerktuigen met scherpe snijkanten lopen minder snel vast en zijn eenvoudiger te bedienen.

**Volg de instructies voor het smeren en voor het vervangen van de werktuigen.**

**Controleer regelmatig het aansluitnoer van het elektrische gereedschap en laat dit bij beschadiging vervangen door een erkend vakman.**

**Controleer regelmatig de verlengkabels en vervang deze, indien ze beschadigd zijn.**

**Houd handgrepen droog, schoon en vrij van olie en vet.**

**Trek de stekker uit het stopcontact en/of verwijder de accu bij niet-gebruik, voordat u apparaatinstellingen wijzigt of voordat u toebehoren zoals zaagblad, boor of frees vervangt.** Deze voorzorgsmaatregelen verhinderen een ongewenste start van het elektrische werktuig.

**Verwijder instelgereedschap of schroefslutels voordat het elektrische werktuig wordt ingeschakeld.** Een werktuig of sleutel, die zich aan een draaiend apparaatonderdeel bevindt, kan tot letsels leiden.

**Vermijd een ongewenste inbedrijfneming. Controleer of het elektrische werktuig uitgeschakeld is, indien dit aan de stroomtoevoer en/of accu aangesloten, opgetild of gedragen wordt.** Als u bij het dragen van het elektrische werktuig uw vinger aan of bij de schakelaar hebt of het apparaat met de schakelaar ingeschakeld aan de stroomvoorziening aansluit, kan dit tot ongevallen leiden.

**Indien u met een elektrisch gereedschap in de openlucht werkt, mag u alleen verlengkabels gebruiken die ook voor buitengebruik goedgekeurd en als zodanig gemarkeerd zijn.** Het gebruik van een voor buitengebruik geschikte verlengkabel vermindert het risico van een elektrische schok.

**Wees attent, let op wat u doet en ga met verstand met elektrische werktuigen aan het werk. Gebruik geen elektrisch werktuig, indien u moe bent of**

**onder de invloed van drugs, alcohol of medicijnen staat.** Een moment van onoplettendheid bij gebruik van het elektrische werktuig kan tot ernstige letsels leiden.

**Controleer de machine op eventuele beschadigingen. Vóór het verdere gebruik van het apparaat moeten de veiligheidsinrichtingen zorgvuldig op een perfecte en een juiste functie onderzocht worden.**

**Controleer of de bewegende onderdelen goed functioneren en niet klemmen en dat de onderdelen niet beschadigd zijn. Alle onderdelen moeten op de juiste wijze gemonteerd zijn en aan alle voorwaarden voldoen om een goed gebruik van het apparaat te waarborgen.**

**Beschadigde veiligheidsinrichtingen en onderdelen moeten vakkundig door een erkende werkplaats gerepareerd of vervangen worden, voor zover niets anders in de gebruiksaanwijzing daarover is aangegeven.**

**Laat een beschadigde schakelaar repareren bij een erkend reparatiebedrijf.**

**Gebruik geen enkel elektrisch werktuig waarvan de schakelaar defect is.** Een elektrisch werktuig, dat niet meer in- of uitgeschakeld kan worden is gevaarlijk en moet gerepareerd worden.

**Laat uw elektrisch gereedschap door een elektromonteur repareren.** Dit elektrische gereedschap voldoet aan de desbetreffende veiligheidsbepalingen. Reparaties mogen alleen door een elektromonteur en met originele reserveonderdelen worden uitgevoerd, anders bestaat voor de gebruiker kans op ongevallen.

**WAARSCHUWING** Het gebruik van andere werktuigen en toebehoren kan verwondingsgevaar voor u betekenen.

## Verdere veiligheids- en werkinstructies

**Draag oorbeschermers.** Lawaai kan gehoorverlies veroorzaken.

**Draag veiligheidsuitrusting. Bij werkzaamheden met de machine dient u altijd een veiligheidsbril te dragen. Veiligheidskleding zoals stofmasker, veiligheidshandschoenen, stevig en slipvast schoeisel, helm en gehoorbescherming worden aanbevolen.**

Werkhandschoenen en stofkapje voor de mond worden aanbevolen.

Draag lang haar in een haarnet.

**Let erop dat andere personen zich op een veilige afstand bevinden van de plaats waar u werkt. Iedereen die de werkomgeving betreedt, moet persoonlijke beschermende uitrusting dragen.**

Brokstukken van het werkstuk of gebroken inzetgereedschappen kunnen wegvliegen en verwondingen veroorzaken, ook buiten de directe werkomgeving.

Voordat u de machine de eerste keer gaat gebruiken, is het raadzaam de gebruiksaanwijzing zorgvuldig te lezen en u zich te verdiepen in de toepassingsmogelijkheden van deze machine.

Waarborg dat de machine altijd veilig staat (bijv. op de werkbank bevestigen). Controleer voor elk gebruik van de zaagmachine of deze stabiel staat.

De werkomgeving en de ondergrond rondom de machine schoon en vrij van olie, vet en materiaalresten houden!

Gebruik geen beschadigde doorslijpschijven. Controleer de doorslijpschijf vóór elk gebruik op afsplinteringen en scheuren en de slijpschotel op scheuren, slijtage of ernstige gebruikssporen. Controleer de doorslijpschijven vóór het gebruik. De doorslijpschijf moet correct gemonteerd zijn en goed kunnen draaien. Laat de machine minstens 30 seconden onder nullast proefdraaien. Beschadigde, uit balans rakende of trillende doorslijpschijven mogen niet meer worden gebruikt.

De buitendiameter en de dikte van het inzetgereedschap moeten overeenkomen met de maatgegevens van het elektrische gereedschap.

Zaagbladen, waarvan de gegevens niet overeenkomen welke in de gebruiksaanwijzing staan, mogen niet gebruikt worden. Gebruik geen zaagbladen die beschadigd of vervormd zijn. Gebruik alleen correct gescherpte zaagbladen. Zorg dat het op het zaagblad aangegeven toerental niet wordt overschreden. Toebehoren dat sneller draait dan toegestaan, kan breken en in het rond vliegen.

Gebruik geen versleten slijpschijven van grotere elektrische gereedschappen.

Gebruik geen inzetgereedschappen waarvoor vloeibare koelmiddelen vereist zijn. Het gebruik van water of andere vloeibare koelmiddelen kan tot een elektrische schok leiden.

De gereedschappen moeten in een geschikte houder vervoerd en bewaard worden;

Gebruik alleen afstandschijven en spindelringen die geschikt zijn voor de door de fabrikant aangegeven doeleinden.

Gebruik de kapzaag nooit voor het zagen van andere materialen dan in de gebruiksaanwijzing vermeld staan. Kies een geschikt zaagblad voor het te zagen materiaal.

Gebruik de zaagmachine alleen wanneer het beveiligingsmechanisme correct werkt, in goede staat verkeert en zich in de bedoelde positie bevindt. Gebruik de afkortzaagmachine alléén met een correct functionerende en goed onderhouden veiligheidskap. De veiligheidskap moet zelfstandig terugzwenken. De pendelbeschermkap opent zich automatisch bij het naar beneden bewegen van de zaagmachine; dus niet forceren.

**⚠** Het is streng verboden de aan de machine aangebrachte veiligheidsinrichtingen te demonteer, het gebruiksdoel te veranderen of vreemde beschermingsinrichtingen aan te brengen.

Verwijder geen zaagresten of andere delen van werkstukken uit het zaagbereik wanneer de machine in bedrijf is en de zaagkop niet in de ruststand staat. Niet aan de draaiende delen komen.

Na het uitschakelen komt de machine niet onmiddellijk tot stilstand (naloop van de doorslijpschijf). Wacht tot de doorslijpschijf na het uitschakelen tot stilstand komt.

Defecten aan/storingen van de machine, de veiligheidsinrichting of de zaagbladen dienen – zodra zij geconstateerd worden – bij de voor de veiligheid verantwoordelijke persoon gemeld te worden.

Schakel het apparaat onmiddellijk uit wanneer het blokkeert. Trek de stekker uit het stopcontact en verwijder het geblokkeerde werkstuk.

Ondersteun lange werkstukken zonnodig met geschikte steunen.

Transporteer de kapzaag alleen met geactiveerde transportbeveiliging aan de handgreep.

Gebruik het beveiligingsmechanisme niet om de zaagmachine te transporteren en/of op te tillen.

## Netaansluiting

**⚠** Het gebruik is slechts met een foutstroom-schakelaar (RCD max. foutstroom van 30 mA) toegestaan.

Uitsluitend op éénfase-wisselstroom en uitsluitend op de op het typeplaatje aangegeven netspanning aansluiten. Aansluiting is ook mogelijk op een stekerdoos zonder aardcontact mogelijk, omdat het is ontworpen volgens veiligheidsklasse II.

Machine alleen uitgeschakeld aan het net aansluiten.

EN 61000-3-11: Inschakeling veroorzaakt een kortdurende spanningsdaling. Bij ongunstige voorwaarden van het stroomnet kunnen nadelige gevolgen voor andere machines of apparaten optreden. Bij netimpedanties van minder dan 0,2 ohm treden waarschijnlijk geen storingen op.

## Onderhoud

**⚠** Voor het uitvoeren van willekeurige werkzaamheden aan het apparaat de stekker uit het stopcontact nemen.

Voor voor elk gebruik een visuele controle uit.

Het apparaat mag niet gebruikt worden, als het beschadigd is of de beschermingsinrichtingen defect zijn. Vervang versleten of beschadigde onderdelen.

Let op! Indien de aansluitkabel van dit apparaat wordt beschadigd moet, om de omgeving niet in gevaar te brengen, deze door de fabrikant, zijn servicedienst of een gelijkwaardig gekwalificeerde persoon vervangen worden.

Reparaties en werkzaamheden, die niet in deze aanwijzing worden beschreven, enkel door gekwalificeerd personeel laten uitvoeren.

Gebruik alléén origineel toebehoren en originele onderdelen.

Zorg ervoor dat het werktuig van de stroomvoorziening wordt ontkoppeld voor u het zaagblad

vastmaakt of verwijdert.

Vervang een versleten tafelelement.

De motorventilator trekt stof in het huis en een sterke ophoping van metaalstof kan elektrische gevaren veroorzaken.

De machine, in het bijzonder de luchtsleuven, altijd goed schoon houden. Nooit water op het apparaat-lichaam spuiten!

Gebruik een zachte borstel.

Kunststoffen niet met oplosmiddelen, ontvlambare of giftige vloeistoffen schoonmaken. Voor het schoonmaken een vochtig doekje gebruiken.

Behandel alle beweegbare onderdelen met milieuvriendelijke olie.

Enkel een regelmatig onderhouden en een goed verzorgd apparaat kan een tot tevredenheid werkend hulpmiddel zijn. Onderhouden verzorgingsfouten kunnen tot onvoorziene ongevallen en letsels leiden.

Bij behoefte vindt u de reserveonderdelenlijst op het internet onder [www.guede.com](http://www.guede.com).

## Garantie

De garantieperiode is 12 maanden bij commercieel gebruik en 24 maanden voor eindgebruikers en begint met de datum van aankoop van het apparaat.

De garantie heeft uitsluitend betrekking op onvolkomenheden die op materiaal- of productiefouten betrekking hebben. Bij een claim van een onvolkomenheid, in de zin van garantie, dient de originele aankoopfactuur met de aankoopdatum bijgesloten te worden.

Van garantie uitgesloten zijn verkeerd gebruik, zoals bijv. overbelasting van het apparaat, gebruik van geweld, beschadigingen door vreemde invloeden of door vreemde voorwerpen. De niet-naleving van gebruiks- en montageaanwijzingen en normale slijtage zijn eveneens van garanties uitgesloten.

### Belangrijke informatie voor klanten

Houd er rekening mee dat een retourzending, binnen of ook buiten de garantieperiode, principieel in de originele verpakking uitgevoerd zou moeten worden. Door deze maatregel worden onnodige transportschaden en hun vaak controversiële regelgevingen effectief vermeden. Enkel in de originele doos is uw apparaat optimaal beschermd en blijft daardoor een soepele verwerking gewaarborgd.

## Service

Hebt u technische vragen? Een reclamatie? Hebt u reserveonderdelen of een gebruiksaanwijzing nodig? Op onze website [www.guede.com](http://www.guede.com) in helpen wij u snel en niet-bureaucratisch verder. Help ons om u te helpen, a.u.b. Om uw apparaat in geval van reclamatie te kunnen identificeren hebben wij het serie+nummer evenals artikelnummer en productiejaar nodig. Deze gegevens vindt u op het typeplaatje.

Tel.: +49 (0) 79 04 / 700-360

Fax: +49 (0) 79 04 / 700-51999

E-Mail: [support@ts.guede.com](mailto:support@ts.guede.com)

## Technické údaje

Pila na kov	GMK 350 TA	GMT 355
Obj. č.	40549	40534
Přípojka	230 V~50Hz	230 V~50Hz
Jmenovitý příkon	2300 W	2200 W
Volnoběžné otáčky	1300 min <sup>-1</sup>	3900 min <sup>-1</sup>
Pilový kotouč ø x díra ø	350 x 25,4 mm 72 Z	355 x 25,4 mm 72 Z
Řezný výkon Obdélník 45° / 90°	120 x 90 mm / 180 x 80 mm	70 x 160 mm / 97 x 85 mm
Řezný výkon Čtverec 45° / 90°	90 x 90 mm / 120 x 120 mm	100 x 100 mm / 90 x 90 mm
Řezný výkon Kulatý materiál 45° / 90°	90 mm / 120 mm	100 mm / 90 mm
Min. rozměry obrobku	10 x 10 x 90 mm	6 x 6 x 120 mm
Hmotnost	14,6 kg	16 kg
<b>Údaje o hlučnosti</b>		
Hladina akustického tlaku L <sub>pA</sub>	97 dB (A)	90 dB (A)
Hladina akustického výkonu L <sub>WA</sub>	110 dB (A)	103 dB (A)
Změřeno podle EN 61029 Kolísavost K = 3 dB (A)		
<b>Používejte chrániče sluchu!</b>		

Při uvedených číselných hodnotách se jedná o úroveň emisí, a ne nutně o bezpečnou pracovní úroveň. Přestože existuje korelace mezi úrovní emisí a úrovní zatížení, nelze ji spolehlivě použít k určení toho, zda jsou třeba další bezpečnostní opatření nebo ne. Mezi faktory, které ovlivňují skutečnou úroveň zatížení pracovníků, patří charakteristika pracovního prostoru, jiné zdroje hluku, t.j. počet strojů a jiné procesy probíhající v okolí atd. Kromě toho se přípustná úroveň zatížení může v každé zemi lišit. Tyto informace mají umožnit uživateli stroje lepší vyhodnocení nebezpečí a rizik.



Čerpadlo použijte teprve po pozorném přečtení a porozumění návodu k obsluze. Seznamte se s ovládacími prvky a správným použitím přístroje. Dodržujte všechny v návodu uvedené bezpečnostní pokyny. Chovejte se zodpovědně vůči třetím osobám. Obsluha je odpovědná za nehody či nebezpečí vůči třetím osobám.

Na přístroji smí pracovat jen osoby, jež dosáhly 16 let. Výjimku představuje využití mladistvých, pokud se toto děje během profesního vzdělávání za účelem dosažení dovednosti pod dohledem školitele. Pokud máte o zapojení a obsluze přístroje pochybnosti, obraťte se na zákaznický servis.

### Použití v souladu s určením

**GMK 350 TA:** Pila na kov je určena výhradně na suché řezání trubek, profilů, plochých a kulatých materiálů z oceli, hliníku a dalších neželezných kovů pomocí pilového kotouče na kov.

**VAROVÁNÍ!** Nepoužívejte řezací brusné kotouče

**GMT 355:** Pila na kov je určena výhradně na suché řezání trubek, profilů, plochých a kulatých materiálů ze železných kovů a ušlechtilé oceli pomocí řezacího brusného kotouče na kov.

**VAROVÁNÍ!** Nepoužívejte pilové listy.

Tvar obrobků musí být navržen tak, aby bylo možné bezpečně upnutí ve svěráku stroje, a bylo vyloučeno vyskočení obroku během procesu řezání.

Toto zařízení lze používat jen pro uvedený účel. Při nedodržení ustanovení z obecně platných předpisů a ustanovení z tohoto návodu nelze výrobce činit odpovědným za škody.

### Zbytková nebezpečí

I při správném používání a dodržování všech bezpečnostních předpisů mohou stále ještě existovat zbytková rizika.






- vznikajícím hlukem
- vznikajícím prachem
- vibrací rukou a paží
- Nebezpečí popálení.  
nástroj a obrobek se při provozu zahřívají
- nebezpečí poranění  
ostré nástroje a hrany obrobků

### Chování v případě nouze

Zavedte úrazu odpovídající potřebnou první pomoc a vyzvěte co možná nejrychleji kvalifikovanou lékařskou pomoc. Chraňte zraněného před

dalšími úrazy a uklidněte jej. Pokud požadujete pomoc, uveďte tyto údaje: 1. Místo nehody, 2. Druh nehody, 3. Počet zraněných, 4. Druh zranění

## Symbody

	VAROVÁNÍ/POZOR!
	VAROVÁNÍ - Ke snížení rizika zranění si přečtěte provozní návod.
	Noste ochranné brýle! Používejte chrániče sluchu!
	Používejte ochranné rukavice!
	Používejte bezpečnostní boty
	Před prováděním jakýchkoliv prací na přístroji vždy vytáhněte zástrčku ze zásuvky.
	Nikdy nedávejte ruce do prostoru pilového listu.
	Chraňte před vlhkem. Nevystavujte stroj dešti.
	varování před poraněním poezázáním
	Směr otáčení
	Vadné a ebo likvidované elektrické či elektronické přístroje musí být odevzvány do příslušných sběrů.
	CE symbol

## Všeobecné bezpečnostní pokyny

### ⚠ VÝSTRAHA!

Při používání elektrického nářadí je nutné kvůli ochraně proti zásahu elektrickým proudem, riziku poranění a vzniku požáru dodržovat následující základní bezpečnostní opatření.

Před použitím tohoto elektrického nářadí si přečtěte všechny tyto pokyny a bezpečnostní pokyny si dobře uschovejte.

Pracovní prostor udržujte čistý a uklizený. Neuklizená pracovní místa a obráběcí stoly zvyšují riziko nehod a poranění.

Přístroj nevystavujte dešti a nepoužívejte v mokřem či vlhkém prostředí.

### Při práci s přístrojem vždy zajistěte dostatečné osvětlení, resp. dobré světelné poměry.

S elektronářadím nepracujte v explozi ohroženém prostředí, v němž se nacházejí hořlavé kapaliny, plyny či prach. Elektronářadí vytváří jiskry, jež mohou zapálit prach či výpary.

### Chraňte se před zásahem elektrickým proudem.

Vyhnete se tělesnému kontaktu s uzemněnými objekty (např. trubek, topných těles, elektrických sporáků a chladicích přístrojů). Je-li Vaše tělo uzemněné, existuje zvýšené riziko úderu elektrickým proudem.

**Děti a ostatní osoby udržujte v bezpečné vzdálenosti od elektrického přístroje.** Nedovolte, aby se dotkly elektrického nářadí nebo kabelu. Při rozptýlení pozornosti můžete ztratit kontrolu nad přístrojem.

**Postarejte se o bezpečné uschování elektrického nářadí.** Nářadí, které se nepoužívá, musí být uloženo na suchém, podle možnosti vysoko položeném místě, mimo dosah dětí nebo musí být nedostupně uskladněné.

**Přístroj nepřetěžujte. Ke své práci používejte vhodné elektronářadí. S vhodným elektronářadím pracujete lépe a bezpečněji v uvedeném rozsahu výkonu.** Lépe a bezpečněji budete pracovat v uvedeném výkonovém rozsahu.

K těžkým pracím nepoužívejte stroje se slabým výkonem.

**Elektrické nářadí nepoužívejte k účelům, pro které není určeno.** Např. ruční kotoučovou pilu nepoužívejte na řezání větví stromů nebo dřevěných polen.

**Noste vhodný oděv. Nenoste široký oděv a šperky. Vlasy, oděv a rukavice držte v bezpečné vzdálenosti od pohyblivých částí.** Při pracích ve venkovním prostředí vám doporučujeme používat pracovní obuv, která neklouže. Pokud máte dlouhé vlasy, noste sítku na vlasy.

**Používejte osobní ochranný oděv, který je určen pro vás.** Vždy musíte nosit ochranné brýle a ochranu sluchu. Potřebná je i maska proti prachu a dýchací maska. Při manipulaci s ostrými čepelemi a listy pily musíte vždy nosit těsně přiléhající ochranné rukavice.

**Pokud mají být namontovány odsavače a lapače prachu, ujistěte se, zda jsou zapojeny a správně používány.** Použití odsavače prachu může snížit ohrožení prachem.

**Kabel nepoužívejte v rozporu s jeho určením k nošení elektronářadí, jeho zavěšení či vytáhnutí zástrčky ze zásuvky. Kabel chraňte před vysokými teplotami, olejem, ostrými hranami nebo pohyblivými částmi přístroje.** Poškozené či zamotané kabely zvyšují riziko úderu elektrickým proudem.

**Obrobek zajistěte. Na pevně přichycení obrobku používejte upínací zařízení nebo svěrák.** Tímto způsobem bude bezpečněji upevněný než jen pomocí ruky.

Obrobek by měl být vždy pevně sevrěn na pilovacím stole.

**Zabraňte abnormálnímu držení těla. Zajistěte si dobrou stabilitu a udržujte neustále rovnováhu.**



Tak lze elektronářadí v nečekaných situacích lépe kontrolovat.

### **Elektronářadí pečlivě ošetřujte.**

**Řezné nástroje udržujte ostré a čisté.** Pečlivě ošetřené řezné nástroje s ostrými břity se méně často vzpříčí a snadněji se vedou.

**Řiďte se pokyny k mazání a k výměně nástroje.**

**Pravidelně kontrolujte přípojovací kabel elektrického nářadí a v případě poškození jej nechte vyměnit od autorizovaného odborníka.**

**Pravidelně kontrolujte prodlužovací kabely a pokud jsou poškozené, vyměňte je.**

**Rukojetě udržujte suché, čisté a bez oleje a maziv.**

**Zástrčku vytáhněte ze zásuvky a/nebo odstraňte akumulátor, jestliže přístroj nepoužíváte, před zrealizováním nastavení přístroje, výměnou částí příslušenství, jako např. listu pily, vrtáků nebo fréz.** Toto bezpečnostní opatření brání neúmyslnému spuštění elektronářadí.

**Před zapnutím elektronářadí odstraňte seřizovací klíče a šroubováky.** Nástroj či klíč, který se nachází v rotující části přístroje, může vést k úrazům.

**Zabraňte neúmyslnému uvedení do provozu.**

**Před zapojením do sítě a/nebo akumulátoru, uchopením nebo nošením se ujistěte, zda je elektronářadí vypnuté.** Pokud máte při nošení elektronářadí prst na spínači nebo přístroj zapojujete do sítě zapnutý, může to vést k úrazům.

**Když s elektrickým nářadím pracujete venku, používejte pouze prodlužovací kabely, které jsou schválené i pro venkovní prostředí a jsou adekvátně označené.** Použití prodlužovacího kabelu vhodného pro venkovní použití snižuje riziko úderu elektrickým proudem.

**Buďte pozorní, dávejte pozor na to, co děláte, a k práci s elektronářadím přistupujte s rozumem.** Elektronářadí nepoužívejte, jste-li unavení nebo pod vlivem drog, alkoholu či léků. Okamžik nepozornosti při použití elektronářadí může vést k vážným úrazům.

**Zkontrolujte stroj na případná poškození. Před dalším použitím zařízení se musí pečlivě prohlédnout ochranná zařízení na jejich bezpečnou funkci a funkci podle určení.**

**Zkontrolujte, zda bezvadně fungují pohyblivé díly, zde nedírou, nebo zda nejsou nějaké díly poškozené. Aby bylo možné zajistit bezpečný provoz zařízení, musí být všechny díly správně namontované, a musí splňovat všechny podmínky.**

**Poškozená ochranná zařízení a díly musí odborně opravit nebo vyměnit uznávaná odborná dílna, pokud není v provozním návodu uvedeno nic jiného.**

**Poškozené spínače je třeba nechat vyměnit v zákaznickém servisním středisku.**

**Nepoužívejte elektronářadí s vadným spínačem.**

Elektronářadí, které nelze již zapnout či vypnout, je nebezpečné a musí být opraveno.

**Elektrické nářadí nechte opravovat od odborného elektrikáře.** Toto elektrické nářadí odpovídá

příslušným bezpečnostním ustanovením. Opravy smí provádět pouze odborný elektrikář tak, že budou použité originální náhradní díly; v opačném případě mohou pro uživatele vzniknout rizika.

**VAROVÁNÍ** Použití jiných druhů nasazovaných nářadí a jiných částí příslušenství může pro vás znamenat riziko poranění.

## **Další bezpečnostní a pracovní pokyny**

**Používejte chrániče sluchu.** Nadměrný hluk může vést ke ztrátě sluchu.

**Použijte ochranné vybavení. Při práci s elektrickým nářadím používejte vždy ochranné brýle. Doporučujeme rovněž použití součástí ochranného oděvu a ochranné obuvi, jako protiprašné masky, ochranných rukavic, pevné a neklouzající obuvi, ochranné přilby a ochrany sluchu.**

Doporučuje se používat ochranné rukavice, pevnou protiskluzovou obuv a zástěru.

Pokud máte dlouhé vlasy, noste sítku na vlasy.

**Dbějte u ostatních osob na bezpečnou vzdálenost k Vaší pracovní oblasti. Každý, kdo vstoupí do této pracovní oblasti, musí nosit osobní ochranné vybavení.** Úlomky obrobku nebo uolomených nasazovacích nástrojů mohou odletnout a způsobit poranění i mimo přímou pracovní oblast.

Před prvním použitím stroje doporučujeme pečlivě pročíst návod k používání a seznámit se s praktickou obsluhou.

Zajistěte stabilní polohu stroje (například upevněním na pracovní stůl). Před každým pilováním se ujistěte, že stroj stojí stabilně.

Pracovní oblast a podlahu kolem stroje udržujte čisté a bez oleje, tuku a zbytků materiálů!

Nepoužívejte poškozené rozbrušovací kotouče. Před každým použitím zkontrolujte kotouč, zda není roztržený a nevykazuje trhliny, a brusný talíř, zda nevykazuje trhliny, obroušení nebo silné opotřebení. Rozbrušovací kotouče před použitím zkontrolujte. Kotouč musí být řádně namontován a volně se otáčet. Provést zkušební chod v trvání nejméně 30 sekund bez zátěže. Poškozené, nekruhovitě nebo vibrující rozbrušovací kotouče nepoužívat.

Vnější rozměr a tloušťka nasazovacího nástroje musí odpovídat rozměrovým údajům Vašeho elektronářadí.

Pilové kotouče, které neodpovídají požadavkům podle tohoto návodu se nesmí používat. Nepoužívejte poškozené nebo deformované pilové listy. Používejte vždy jen řádně naostřené pilové listy. Dodržujte maximální počet otáček uvedený na pilovém listu. Příslušenství, které se točí rychleji, než je přípustné, se může rozbit a rozletět do okolí.

Nepoužívejte žádné opotřebované brusné kotouče od většího elektronářadí.

Nepoužívejte žádné nasazovací nástroje, které vyžadují kapalnou chladicí prostředky. Použití vody nebo jiných kapalných chladicích prostředků může vést k úderu elektrickým proudem.



Nářadí se musí přepravovat a přechovávat ve vhodné schránce.

Dbejte na to, aby se používaly pouze takové distanční podložky a vřetenové kroužky, které jsou vhodné k účelům uváděným výrobcem.

Kapovací pilu nikdy nepoužívejte k řezání jiných než v návodu k obsluze uvedených materiálů. Vyberte pilový list vhodný k řezání vybraného materiálu. Pilu používejte jenom za předpokladu, že jsou funkční všechna ochranná zařízení a že se nacházejí v bezvadném stavu a na určených pozicích. Zkracovací pilu používejte jen s bezpečně fungujícím a dobře udržovaným ochranným příklopem. Ochranný příklop se musí samočinně vracet. Kynvý kryt se smí automaticky otevřít jen při pohybu pily do řezu.

**⚠** Je co nejpřísněji zakázáno demontovat, upravovat a účelově odciňovat ochranná zařízení nacházející se na stroji, na něm umísťovat cizí ochranná zařízení.

Neodstraňujte odřezky a jiné zbytky materiálu z řezného prostoru dokud pila běží a řezná hlava je v pohybu. Nesahejte do nebezpečného prostoru běžícího stroje.

Po vypnutí se stroj nezastaví ihned (rozbrušovací kotouč dobíhá). Vyčkat klidového stavu rozbrušovacího kotouče po vypnutí.

Závady na stroji, ochranném zařízení nebo pilových listech musí být ihned po zjištění nahlášeny osobě zodpovědné za bezpečnost.

V případě zablokování stroje okamžitě vypněte.

Vytáhněte zástrčku a odstraňte zaseklý obrobek.

Bude-li to nutné, podepřete dlouhé obrobky vhodnými dodatečnými podložkami.

Kapovací pilu přepravujte vždy jen s aretovanou přepravní pojistkou v rukojeti.

Ochranná zařízení nikdy nepoužívejte za účelem přepravy / zvedání.

## Připojení Na Síť

**⚠ Provoz je povolen jen s ochranným vypínačem proti chybovému proudu (RCD max. chybový proud 30mA).**

Připojit pouze do jednofázové střídavé sítě o napětí uvedeném na štítku. Lze připojit i do zásuvky bez ochranného kontaktu neboť spotřebič je třídy II. Stroj zapínat do zásuvky pouze když je vypnutý. EN 61000-3-11: Při zapínání může docházet ke krátkodobému poklesu napětí. Při nepříznivých podmínkách v síti může docházet k ovlivňování jiných spotřebičů. Při síťové impedanci menší než 0,2 Ohmů se rušení neočekává.

## Údržba

**⚠ Před prováděním jakýchkoliv prací na přístroji vždy vytáhněte zástrčku ze zásuvky.**

Před každým provozem proveďte vizuální kontrolu. Přístroj se nesmí používat, pokud je poškozený nebo jsou vadná bezpečnostní zařízení. Opatřebená a poškozené díly vyměňte.

**Pozor!** Pokud se poškodí napájecí kabel tohoto přístroje, musí ho výrobce nebo jeho zákaznický servis či podobně kvalifikovaná osoba vyměnit, aby se zabránilo nebezpečí.

Opravy a práce, nepopsané v tomto návodu, smí provést jen kvalifikovaný autorizovaný personál. Používejte jen originální příslušenství a originální náhradní díly.

Ujistěte se, že jste pilu odpojily od zdroje napájení před montáží a demontáží pilového kotouče.

Vyměňte opotřebenou stolní vložku.

Ventilátor motoru vtahuje do tělesa prach a silné nahromadění kovového prachu může způsobit elektrická rizika.

Udržujte stroj, zejména větrací otvory, vždy v čistém stavu. Těleso stroje nikdy neostříkujte vodou!

Používejte měkký kartáč.

Plasty nečistěte rozpouštědlem, hořlavými nebo toxickými kapalinami. K čištění používejte jen vlhký hadřík.

Všetky pohyblivé díly ošetřete ekologickým olejem.

Jen pravidelně udržovaný a ošetřovaný přístroj může být uspokojivou pomůckou. Nedostatečná údržba a péče může vést k nepředvídaným nehodám a úrazům.

V případě potřeby najdete seznam náhradních dílů na internetové stránce [www.guede.com](http://www.guede.com).

## Záruka

Záruční doba činí 12 měsíců při průmyslovém použití, 24 měsíců pro spotřebitele a začíná dnem nákupu přístroje.

Záruka se vztahuje výhradně na nedostatky způsobené vadou materiálu nebo výrobní vadou. Při reklamaci v záruční době je třeba přiložit originální doklad o koupi s datem prodeje.

Do záruky nespadá neodborné použití jako např. přetížení přístroje, použití násilí, poškození cizím zásahem nebo cizími předměty. Nedodržení návodu k použití a montáží a normální opotřebením rovněž nespadá do záruky.

### Důležité informace pro zákazníka

Upozorňujeme, že vrácení během záruční doby nebo i po záruční době je třeba zásadně provést v originálním obalu. Tímto opatřením se účinně zabrání zbytečnému poškození při dopravě a jeho často spornému vyřízení. Přístroj je optimálně chráněn jen v originálním obalu, a tím je zajištěno plynulé zpracování.

## Servis

Máte technické otázky? Reklamací? Potřebujete náhradní díly nebo návod k obsluze? Na naší domovské stránce [www.guede.com](http://www.guede.com) Vám v oddílu Servis pomůžeme rychle a nebyrokraticky. Prosím pomozte nám pomoci Vám. Aby bylo možné Váš přístroj v případě reklamací identifikovat, potřebujeme sériové číslo, objednávací číslo a rok výroby. Všechny tyto údaje najdete na typovém štítku.

Tel.: +49 (0) 79 04 / 700-360

Fax: +49 (0) 79 04 / 700-51999

E-Mail: [support@ts.guede.com](mailto:support@ts.guede.com)

## Technické Údaje

Kapovacia píla na kov	GMK 350 TA	GMT 355
Obj. č.	40549	40534
Prípojka	230 V~50Hz	230 V~50Hz
Menovitý príkon	2300 W	2200 W
Otáčky naprázdno	1300 min <sup>-1</sup>	3900 min <sup>-1</sup>
Priemer pílového listu x priemer diery	350 x 25,4 mm 72 Z	355 x 25,4 mm 72 Z
Rezný výkon Obdĺžnik 45° / 90°	120 x 90 mm / 180 x 80 mm	70 x 160 mm / 97 x 85 mm
Rezný výkon Štvorec 45° / 90°	90 x 90 mm / 120 x 120 mm	100 x 100 mm / 90 x 90 mm
Rezný výkon Okrúhly materiál 45° / 90°	90 mm / 120 mm	100 mm / 90 mm
Min. rozmery obrobku	10 x 10 x 90 mm	6 x 6 x 120 mm
Hmotnosť	14,6 kg	16 kg
<b>Údaje o hlučnosti</b>		
Hladina akustického tlaku L <sub>pA</sub>	97 dB (A)	90 dB (A)
Hladina akustického výkonu L <sub>WA</sub>	110 dB (A)	103 dB (A)
Merané podľa EN 61029 Kolísavosť K = 3 dB (A)		
<b>Používajte ochranu sluchu!</b>		

Pri uvedených číselných hodnotách ide o úroveň emisií, a nie nutne o bezpečnú pracovnú úroveň. Hoci existuje korelácia medzi úrovňou emisií a úrovňou zaťaženia, nemožno ju spoľahlivo použiť na určenie toho, či sú potrebné ďalšie bezpečnostné opatrenia alebo nie. Medzi faktory, ktoré ovplyvňujú skutočnú úroveň zaťaženia pracovníkov, patria charakteristika pracovného priestoru, iné zdroje hluku, t.j. počet strojov a iné procesy prebiehajúce v okolí atď. Okrem toho sa prípustná úroveň zaťaženia môže líšiť od krajiny ku krajine. Tieto informácie majú umožniť používateľovi stroja lepšie vyhodnotenie nebezpečenstiev a rizík.



Čerpadlo použite až po pozornom prečítaní a porozumení návodu k obsluhu. Oboznámte sa s ovládacími prvkami a správnym použitím prístroja. Dodržujte všetky v návode uvedené bezpečnostné pokyny. Správajte sa zodpovedne voči tretím osobám.

Obsluha je zodpovedná za nehody či nebezpečenstvo voči tretím osobám.

Na prístroji smú pracovať len osoby, ktoré dosiahli 16 rokov. Výnimku predstavuje využitie mladistvých, ak sa toto deje počas profesijného vzdelávania s cieľom dosiahnutia zručností pod dohľadom školiteľa.

Ak máte o zapojení a obsluhu prístroja pochybnosti, obráťte sa na zákaznícky servis.

### Použitie Podľa Predpisov

**GMK 350 TA:** Kapovacia píla na kov je určená výhradne na suché rezanie rúr, profilov, plochých a okrúhlych materiálov z ocele, hliníka a ďalších neželezných kovov pomocou čepele kotúčovej píly.

POZOR! Nepoužívajte rozrezávacie brusné kotúče.

**GMT 355:** Kapovacia píla na kov je určená výhradne na suché rezanie rúr, profilov, plochých a okrúhlych materiálov zo železných kovov a ušľachtilej ocele pomocou kovového rozrezávacieho brusného kotúča.

POZOR! Nepoužívajte pílové kotúče.

Tvar obrobkov musí byť navrhnutý tak, aby bolo možné bezpečné upnutie vo zveráku stroja, a bolo vylúčené vyskočenie obrobku počas procesu rezania. Tento prístroj sa smie používať len v súlade s uvedenými predpismi. Pri nedodržaní ustanovení zo všeobecne platných predpisov a ustanovení z tohto návodu nie je možné výrobcu považovať zodpovedným za škody.

### Zvyškové nebezpečenstvá

Aj pri správnom používaní a dodržiavaní všetkých bezpečnostných predpisov môžu stále ešte existovať zvyškové riziká.

- Emisja haľasu
- Wyrzucanie pyľu
- vibrácií rúk a paží
- Nebezpečenstvo popálenia  
Nástroj a obrobok sa počas prevádzky rozpália
- Nebezpečenstvo poranenia  
ostré nástroje a hrany obrobkov

## Správanie v prípade núdze

Zavedte úrazu zodpovedajúcu potrebnú prvú pomoc a vyzvite čo možno najrýchlejšie kvalifikovanú lekársku pomoc. Chráňte zraneného pred ďalšími úrazmi a upokojte ho. Ak požadujete pomoc, uveďte tieto údaje: 1. Miesto nehody, 2. Druh nehody, 3. Počet zranených, 4. Druh zranenia

## Symbody



POZOR/POZOR!



POZOR - Na zníženie rizika zranenia si prečítajte prevádzkový návod.



Noste ochranné okuliare!  
Používajte ochranu sluchu!



Používajte ochranné rukavice!



Používajte bezpečnostné topánky



Pred vykonávaním akýchkoľvek prác na prístroji vždy vytiahnite zástrčku zo zásuvky.



Nikdy nedávajte ruky do priestoru pilového listu.



Chráňte pred vlhkosťou. Nevystavujte stroj dažďu.



Varovanie pred reznými poraneniami



Smer otáčania



Chybné a/alebo likvidované elektrické či elektronické prístroje musia byť odovzdané do príslušných zberní.



CE symbol

## Všeobecné bezpečnostné pokyny

### ⚠ POZOR!

Pri používaní elektrického náradia treba kvôli ochrane proti zásahu elektrickým prúdom, riziku poranenia a vzniku požiaru dodržiavať nasledujúce základné bezpečnostné opatrenia.

Pred použitím tohto elektrického náradia si prečítajte všetky tieto pokyny a bezpečnostné pokyny si dobre uschovajte.

Pracovný priestor udržiavajte čistý a upratovaný.

Nepoupratované pracovné miesta a obrábacie stoly zvyšujú riziko nehôd a poranení.

**Prístroj nevystavujte dažďu a nepoužívajte v mokrom či vlhkom prostredí.**

**Pri práci s prístrojom vždy zaistíte dostatočné osvetlenie, resp. dobré svetelné pomery.**

S elektrónarádím nepracujte v explóziou ohrozenom prostredí, v ktorom sa nachádzajú horľavé kvapaliny, plyny či prach. Elektronáradie vytvára iskry, ktoré môžu zapáliť prach či výpary.

**Chráňte sa pred zásahom elektrického prúdu.**

Vyhňte sa telesnému kontaktu s uzemnenými objektmi (napr. rúr, výhrevných telies, elektrických sporákov a chladiacich prístrojov). Ak je vaše telo uzemnené, existuje zvýšené riziko úrazu elektrickým prúdom.

**Deti a ostatné osoby udržiavte v bezpečnej vzdialenosti od elektrického prístroja.** Nedovoľte, aby sa dotkli elektrického náradia alebo kábla. Pri rozptýlení pozornosti môžete stratiť kontrolu nad prístrojom.

**Postarajte sa o bezpečné uschovanie elektrického náradia.** Náradie, ktoré sa nepoužíva, musí byť uložené na suchom, podľa možnosti vysoko položenom mieste, mimo dosahu detí alebo musí byť nedostupne uskladnené.

**Prístroj nepreťažujte. Na svoju prácu používajte vhodné elektrónáradie. S vhodným elektrónarádím pracujete lepšie a bezpečnejšie**

**v uvedenom rozsahu výkonu.** Lepšie a bezpečnejšie budete pracovať v uvedenom výkonovom rozsahu. Na ťažké práce nepoužívajte stroje so slabým výkonom.

**Elektrické náradie nepoužívajte na také účely, pre ktoré nie je určené.** Napr. ručnú kotúčovú pilu nepoužívajte na rezanie konárov stromov alebo drevených polien.

**Noste vhodný odev. Nenoste široký odev a šperky. Vlasy, odev a rukavice držte v bezpečnej vzdialenosti od pohyblivých častí.** Pri prácach vo vonkajšom prostredí vám odporúčame používať pracovnú obuv, ktorá sa nešmyka. Pri dlhých vlasoch noste sieťku na vlasy.

**Používajte osobný ochranný výstroj, ktorý je určený pre vás.** Vždy musíte nosiť ochranné okuliare a ochranu sluchu. Potrebná je aj maska proti prachu a dýchacia maska. Pri manipulácii s ostrými čepelami a listami píly musíte vždy nosiť tesne priliehajúce ochranné rukavice.

**Ak majú byť namontované odsávače a lapače prachu, uistite sa, či sú zapojené a správne používané.** Použitie odsávača prachu môže znížiť ohrozenie prachom.

**Kábel nepoužívajte v rozpore s jeho určením na nosenie elektrónáradia, jeho zavesenie či vytiahnutie zástrčky zo zásuvky.** Kábel chráňte pred vysokými teplotami, olejom, ostrými hranami alebo pohyblivými časťami prístroja. Poškodené či zamotané káble zvyšujú riziko úrazu elektrickým prúdom.

**Obrobok zaistite. Na pevné prichytenie obrobku používajte upínacie zariadenia alebo zverák.** Taktto

bude bezpečnejšie uchytený ako iba pomocou ruky. Obrobok by mal byť vždy napevno zovretím zafixovaný na piliacom stole.

**Zabráňte abnormálnemu držaniu tela. Zaisťte si dobrú stabilitu a udržiajte neustále rovnováhu.** Tak je možné elektronáradie v nečakaných situáciách lepšie kontrolovať.

**Elektronáradie starostlivo ošetrujte.**

**Rezné nástroje udržiajte ostré a čisté.** Starostlivo ošetrené rezné nástroje s ostrými čepelami sa menej často vzpriecia a ľahšie sa vedú.

**Riadte sa pokynmi k mazaniu a k výmene nástroja.**

**Pravidelne kontrolujte pripojný kábel elektrického náradia a v prípade poškodenia ho nechajte prostredníctvom autorizovaného odborníka vymeniť.**

**Pravidelne kontrolujte predlžovacie káble a ak sú tieto poškodené, tak ich vymeňte.**

**Rukoväť udržiavajte suchú, čistú a bez oleja a mazív.**

**Zastrčku vytiahnite zo zásuvky a/alebo odstráňte akumulátor, ak prístroj nepoužívate, pred reazovaním nastavenia prístroja, výmenou častí príslušenstva, ako napr. listu píly, vrtákov alebo fréz.** Toto bezpečnostné opatrenie bráni neúmyselnému spusteniu elektronáradia.

**Pred zapnutím elektronáradia odstráňte nastavovacie kľúče a skrutkovače.** Nástroj či kľúč, ktorý sa nachádza v rotujúcej časti prístroja, môže viesť k úrazom.

**Zabráňte neúmyselnému uvedeniu do prevádzky. Pred zapojením do siete a/alebo akumulátora, uchopením alebo nosením sa uistite, či je elektronáradie vypnuté.** Ak máte pri nosení elektronáradia prst na spínači alebo prístroj zapájate do siete zapnutý, môže to viesť k úrazom.

**Ak s elektrickým náradím pracujete vonku, používajte iba predlžovacie káble, ktoré sú schválené aj pre vonkajšie prostredie a adekvátne sú označené.** Použitie predlžovacieho kábla vhodného na vonkajšie použitie znižuje riziko úrazu elektrickým prúdom.

**Buďte pozorní, dávajte pozor na to, čo robíte, a k práci s elektrickým náradím pristupujte s rozumom.** Elektronáradie nepoužívajte, ak ste unavení alebo pod vplyvom drog, alkoholu či liekov. Okamih nepozornosti pri použití elektronáradia môže viesť k vážnym úrazom.

**Skontrolujte stroj na prípadné poškodenia. Pred ďalším použitím zariadenia sa musia starostlivo prezrieť ochranné zariadenia na ich bezpečnú funkciu a funkciu podľa určenia.**

**Skontrolujte, či bezchybne fungujú pohyblivé diely, či nedrú, alebo či nie sú nejaké diely poškodené. Aby bolo možné zaisťiť bezpečnú prevádzku zariadenia, musia byť všetky diely správne namontované, a musia spĺňať všetky podmienky.**

**Poškodené ochranné zariadenia a diely musí odborné opraviť alebo vymeniť uznávaná odborná dieľňa, ak nie je v prevádzkovom návode uvedená**

**nič iné.**

**Poškodené spínače treba dať vymeniť v zákazníckom servisnom stredisku.**

**Nepoužívajte elektronáradie s chybným spínačom.** Elektronáradie, ktoré už nie je možné zapnúť či vypnúť, je nebezpečné a musí byť opravené.

**Elektrické náradie nechajte opravovať prostredníctvom odborníka elektrikára.** Toto elektrické náradie zodpovedá príslušným bezpečnostným ustanoveniam. Opravy smie realizovať iba odborník elektrikár tak, že budú použité originálne náhradné diely; v opačnom prípade môžu vzniknúť pre používateľa riziká.

**POZOR** Použitie iných nasadzovaných náradí a iných častí príslušenstva môže pre vás znamenať riziko poranenia.

## Ďalšie bezpečnostné a pracovné pokyny

**Používajte ochranu sluchu.** Nadmerný hluk môže viesť k strate sluchu.

**Použite ochranné vybavenie. Pri práci s elektrickým náradím používajte vždy ochranné okuliare. Doporučujeme taktiež používať súčasti ochranného odevu a ochrannej obuvi, ako sú protiprašná maska, ochranné rukavice, pevná a nekľzajúca obuv, ochranná prilba a ochrana sluchu.**

Odporúčame ochranné rukavice, pevnú protišmykovú obuv a zásteru.

Pri dlhých vlasoch noste sieťku na vlasy.

**Zabezpečte, aby sa iné osoby nachádzali v bezpečnej vzdialenosti od Vášho pracoviska.**

**Každá osoba, ktorá vstúpi do pracovného dosahu náradia, musí byť vybavená osobnými ochrannými pomôckami.** Úlomky obrobku alebo zlomený pracovný nástroj môžu odletieť a spôsobiť poranenie osôb aj mimo priameho pracoviska.

Pred prvým použitím prosím prečítať návod na použitie a nechať si predviesť ako sa narába s náradím

Zaisťte stabilnú polohu stroja (napríklad upevnením na pracovný stôl). Pred každým pilením sa presvedčte, že stroj stojí stabilne.

Pracovnú oblasť a podlahu okolo stroja udržiavajte čisté a bez oleja, tuku a zvyškov materiálu!

Nepoužívajte poškodené rozbrusovacie kotúče.

Pred každým použitím kontrolujte kotúče, či nie je odštiepený a nevykazuje trhliny, a brúsny tanier, či nevykazuje trhliny, obrúsenie alebo silné opotrebenie. Rozbrusovacie kotúče pred použitím skontrolovať. Kotúč musí byť riadne namontovaný a musí sa voľne otáčať. Uskutočniť skúšobný chod v trvaní najmenej 30 sekúnd bez záťaže. Poškodené, nekruhovité alebo vibrujúce rozbrusovacie kotúče nepoužívať.

Vonkajší priemer a hrúbka pracovného nástroja musia zodpovedať rozmerovým údajom uvedeným na ručnom elektrickom náradí.

Pílové listy, ktoré nezodpovedajú charakteristikám uvedeným v návode na použitie, nesmú sa použiť.

Nepoužívajte poškodené alebo deformované pilové listy. Používajte vždy iba riadne nabrúsené pilové listy. Dodržiavajte maximálny počet otáčok uvedený na pilovom liste. Príslušenstvo, ktoré sa otáča rýchlejšie, sa môže zlomiť a rozletieť.

Nepoužívajte žiadne opotrebované brúsne kotúče z väčšieho ručného elektrického náradia.

Nepoužívajte žiadne také pracovné nástroje, ktoré potrebujú chladenie kvapalinou. Používanie vody alebo iných tekutých chladiacich prostriedkov môže mať za následok zásah elektrickým prúdom.

Nástroje sa musia prepravovať a skladovať vo vhodnom obale;

Dbajte na to, aby sa používali iba také dištančné podložky a vretenové krúžky, ktoré sú vhodné na účely uvádzané výrobcom.

Skracovaciu pílu nikdy nepoužívajte na rezanie iných materiálov než aké sú uvedené v návode na obsluhu. Vyberte si pilový list vhodný na rezanie vybraného materiálu.

Pílu používajte len za predpokladu, že sú funkčné všetky ochranné zariadenia a že sa nachádzajú v bezchybnom stave a na určených pozíciách. Skracovaciu pílu používajte len s bezpečne fungujúcim a dobre udržiavaným ochranným príklopom. Ochranný príklop sa musí samočinne vracieť. Vychylovací ochranný kryt sa pri priblížení píly k obrobku môže otvárať len automaticky.

**⚠** Je čo najprísnejšie zakázané demontovať, upravovať a účelovo odcudzovať ochranné zariadenia nachádzajúce sa na stroji alebo na ňom umiestňovať cudzie ochranné zariadenia.

Neodstraňujte odrezky a iné zvyšky materiálu z rezného priestoru, pokiaľ píla beží a rezná hlava je v pohybe. Nesiahajte do nebezpečnej oblasti bežiacieho stroja.

Po vypnutí sa stroj nezastaví ihneď (rozbrusovací kotúč dobieha). Vyčkáť na kludový stav rozbrusovacieho kotúča po vypnutí.

Závady na stroji, na ochrannom zariadení alebo na pilových listoch treba ihneď po zistení nahlásiť osobe zodpovednej za bezpečnosť.

V prípade blokády stroj okamžite vypnite. Vytiahnite sieťovú zástrčku a vyberte zaseknutý obrobok.

Ak to bude nutné, podprite dlhé obrobky vhodnými dodatočnými podložkami.

Skracovaciu pílu prepravujte vždy len s aretovanou prepravnou poistkou na rukoväti.

Ochranné zariadenia nikdy nepoužívajte na účely prepravy / zdvíhania.

## Sieťová Prípojka

**⚠** Prevádzka je povolená len s ochranným vypínačom proti chybovému prúdu (RCD max. chybový prúd 30 mA).

Pripájať len na jednofázový striedavý prúd a na

sieťové napätie uvedené na štítku. Pripojenie je možné aj do zásuviek bez ochranného kontaktu, pretože ide o konštrukciu ochranné triedy II.

Len vypnutý stroj pripájajte do zásuvky.

EN 61000-3-11: Spúšťanie stroja spôsobuje krátkodobé poklesy napätia. Pri nepriaznivých stavoch siete môže dôjsť k obmedzeniam iných prístrojov. Pri impedanciách siete nižších ako 0,2 Ohm by nemalo dôjsť k poruchám.

## Údržba

**⚠** Pred vykonávaním akýchkoľvek prác na prístroji vždy vytiahnite zástrčku zo zásuvky.

Pred každou prevádzkou vizuálne skontrolujte.

Prístroj sa nesmie používať, ak je poškodený alebo sú chýbne bezpečnostné zariadenia. Opatrebné a poškodené diely vymeňte.

Pozor! Ak sa poškodí napájací kábel tohto prístroja, musí ho výrobca alebo jeho zákaznicky servis či podobne kvalifikovaná osoba vymeniť, aby sa zabránilo nebezpečenstvu.

Opavy a práce, nepopísané v tomto návode, smie vykonať len kvalifikovaný autorizovaný personál.

Používať len originálne príslušenstvo a originálne náhradné diely.

Vždy odpojte nástroj od elektrickej siete pred montážou alebo demontážou ostria píly.

Vymeňte opotrebovanú stôlnu zástrčku.

Ventilátor motora vťahuje do telesa náradia prach a veľké nahromadenie kovového prachu by mohlo spôsobiť vznik nebezpečného zásahu elektrickým prúdom.

Udržujte stroj, najmä vetracie otvory, vždy v čistom stave. Teleso stroja nikdy neostrejte vodou!

Používajte mäkkú kefu.

Plasty nečistite rozpúšťadlom, horľavými alebo toxickými kvapalinami. Na čistenie používajte len vlhkú handričku.

Všetky pohyblivé diely ošetríte ekologickým olejom.

Len pravidelne udržiavaný a ošetrovaný prístroj môže byť uspokojivou pomôckou. Nedostatočná údržba a starosťnosť môže viesť k nepredvídaným nehodám a úrazom.

V prípade potreby nájdete zoznam náhradných dielov na internetovej stránke [www.guede.com](http://www.guede.com).

## Záruka

Záručná lehota je 12 mesiacov pri priemyselnom použití, 24 mesiacov pre spotrebiteľa a začína dňom nákupu prístroja.

Záruka sa vzťahuje výhradne na nedostatky spôsobené chybou materiálu alebo výrobnou chybou. Pri reklamácii v záručnej lehote je potrebné priložiť originálny doklad o kúpe s dátumom predaja.

Do záruky nespadá neodborné použitie, ako napr. preťaženie prístroja, použitie násilia, poškodenie cud-

zím zásahom alebo cudzími predmetmi. Nedodržanie návodu na použitie a montáž a normálne opotrebenie tiež nespadá do záruky.

**Dôležité informácie pre zákazníka**

Upozorňujeme, že vrátenie počas záručnej lehoty alebo i po záručnej lehote je potrebné zásadne vykonať v originálnom obale. Týmto opatrením sa účinne zabráni zbytočnému poškodeniu pri doprave a často spornému vybaveniu. Prístroj je optimálne chránený len v originálnom obale, a tým je zaistené plynulé spracovanie.

**Servis**

Máte technické otázky? Reklamáciu? Potrebujete náhradné diely alebo návod na obsluhu? Na našej domovskej stránke [www.guede.com](http://www.guede.com) vám v oddiele Servis pomôžeme rýchlo a nebyrokraticky. Pomôžte nám, prosím, aby sme mohli pomôcť vám. Aby bolo možné váš prístroj v prípade reklamácie identifikovať, potrebujeme sériové číslo, objednávacie číslo a rok výroby. Všetky tieto údaje nájdete na typovom štítku.

Tel.: +49 (0) 79 04 / 700-360

Fax: +49 (0) 79 04 / 700-51999

E-Mail: [support@ts.guede.com](mailto:support@ts.guede.com)



## Műszaki Adatok

Gyorsdaraboló	GMK 350 TA	GMT 355
Megrend.szám	40549	40534
Feszültség	230 V~50Hz	230 V~50Hz
Névleges teljesítményfelvétel	2300 W	2200 W
Üresjárat fordulatszám	1300 min <sup>-1</sup>	3900 min <sup>-1</sup>
Fűrészlap átmérő x lyukátmérő	350 x 25,4 mm 72 Z	355 x 25,4 mm 72 Z
Vágási teljesítmény Téglalap 45° / 90°	120 x 90 mm / 180 x 80 mm	70 x 160 mm / 97 x 85 mm
Vágási teljesítmény Négyzet 45° / 90°	90 x 90 mm / 120 x 120 mm	100 x 100 mm / 90 x 90 mm
Vágási teljesítmény Kör keresztmetszetű anyag 45° / 90°	90 mm / 120 mm	100 mm / 90 mm
Min. munkadarab méretek	10 x 10 x 90 mm	6 x 6 x 120 mm
Súly	14,6 kg	16 kg
<b>Zajártalom adatok</b>		
akusztikus nyomás szint L <sub>PA</sub>	97 dB (A)	90 dB (A)
akusztikus teljesítmény szint L <sub>WA</sub>	110 dB (A)	103 dB (A)
mérve... szerint EN 61029 K bizonytalanság = 3 dB (A)		
<b>Hallásvédő eszköz használata ajánlott!</b>		

A megadott számértékek esetén emissziós szintekről van szó, és nem szükségszerűen biztonságos üzemi szintekről. Bár az emissziós és a terhelési szint között korreláció áll fenn, azonban ez nem használható megbízhatóan annak megállapítására, hogy szükségesek-e további intézkedések vagy sem. Azokhoz a tényezőkhöz többek között az üzemi területek jellemzői, más zajforrások - azaz a gépek száma valamint a közelben üzemelő egyéb technológiák stb. - is hozzátartoznak, amelyek a foglalkoztatott személyek tényleges terhelési szintjét befolyásolják. Ezen kívül a megengedett terhelési szint az egyes országokban eltérő lehet. Ezeknek az információknak a célja az, hogy lehetővé tegyék a gép felhasználója számára a veszélyeztetések és kockázatok jobb értékelését.



Csak azután használja a szivattyút, miután figyelmesen elolvasta és megértette a kezelési útmutatót.

Ismerkedjen meg az irányító elemekkel és a berendezés szabályszerű használatával! Tartsa be a biztonsági utasításokat. Viselkedjen figyelmesen harmadik személlyel szemben.

A kezelő személy felelős a balesetekért és a harmadik személy biztonságáért.

A géppel kizárólag 16 éven felüli személyek dolgozhatnak. Kivételt képez a fiatalkorúak foglalkoztatása szakképzés alatt az oktató felügyelete mellett szakképzettség elsajátítása érdekében.

Az esetben, ha a gép bekapcsolásával és kezelésével kapcsolatban kételyei támadnak, forduljon a szervizszolgálathoz.

### Rendeltetés szerinti használat

**GMK 350 TA:** A gérvágó fűrész kizárólag acélból, alumíniumból és egyéb nemvas fémekből készült csövek, profilok, ill. lapos és kerek munkadarabok fém körfűrészlappal való száraz vágására használható.

FIGYELMEZTETÉS! Ne használjon vágókorongot.

**GMT 355:** A gérvágó fűrész kizárólag vasfémekből és nemesacélból készült csövek, profilok, ill. lapos és kerek munkadarabok fém vágókoronggal való száraz

vágására használható.

FIGYELMEZTETÉS! Ne használjon fűrészlapot.

A munkadarabok alakjának lehetővé kell tennie azok biztonságos befogását, megelőzve a munkadarab kirepülését vágás közben.

A készüléket kizárólag az alábbiakban leírtaknak megfelelően szabad használni. Ebben az utasításban foglalt általánosan érvényes előírások mellőzése következtében beállt károkért a gyártó nem felelős

### Maradékveszélyek



Az összes biztonsági előírás betartása és helyes alkalmazása esetén is fennállnak bizonyos maradványkockázatok.

- Zajkibocsátás
- porkibocsátás.
- rezgések kézre és karok
- Égési sérülések veszélye  
Üzem közben a szerszám és a munkadarab felhevül
- Balesetveszély  
Éles szerszámok és munkadarab-élek

## Viselkedés kényszerhelyzetben

Igyekezzen a balesetnek megfelelően elsősegélyt nyújtani, s minél hamarabb biztosítson be orvosi segítséget. A sebesültet nyugtassa meg, s védje további balesettől. Ha segítségre van szüksége, tüntesse fel az alábbi adatokat: 1. A baleset színhelye, 2. A baleset típusa, 3. A sebesültek száma, 4. A sebesülések típusa

## Szimbólumok

	FIGYELMEZTETÉS/FIGYELEM!
	FIGYELMEZTETÉS - A személyi sérülések kockázatának csökkentése érdekében olvassa el a felhasználói útmutatót.
	Viseljen védő szemüveget Hallásvédő eszköz használata ajánlott!
	Hordjon védőkesztyűt!
	Használjon munkacipőt!
	Mindenmű tisztítási, karbantartási munka előtt mindig húzza ki a villásdugót a fali dugaljból.
	A kezeknek soha nem szabad a fűrészlap tartományába kerülniük.
	Nedvességtől óvni kell. A gépet nem szabad esőnek kitenni.
	Vágási sérülések veszélye
	Forgásirány
	Hibás és/vagy tönkrement villany, vagy elektromosgépeket át kell adni az illetékes hulladékgyűjtő telepre.
	CE jelzet

## Általános biztonsági utasítások

### ⚠ FIGYELMEZTETÉS!

Elektromos szerszámok használatakor az elektromos áramütés, sérülés- és tűzveszély elleni védelemhez figyelembe kell venni a következő alapvető biztonsági útmutatásokat.

Az elektromos szerszám használata előtt olvassa el ezeket az útmutatásokat, és jól őrizz meg azokat.

Munkaterületét tartsa tisztán és rendben. A rende-

tlen munkahelyek és munkapadok növelik a balesetek és sérülések veszélyét.

**A berendezést tilos nedves, vagy vizes környezetben használni és kitenni eső hatásának.**

**A géppel folytatott munkavégzés során biztosítson megfelelő fényforrást ill. látási viszonyokat.**

Tilos a gép használata tűzveszélyes folyadékok és gázok közelében, valamint poros környezetben, ahol robbanásveszély fenyeget! A elektromos berendezés használata közben szikrák keletkezhetnek, melyek meggyújthatják a port és a párákat!

**Védekezzen az elektromos áramütés ellen.**

Kerülje testének érintkezését földelt alkatrészekkel (pl. csövekkel, fűtőtestekkel, elektromos tűzhelyekkel és hűtőköszülékekkel). Az esetben, ha teste le van földelve, magas az áramütés veszélye.

**Tartsa biztonságos távolságban az elektromos készüléktől a gyermekeket és egyéb személyeket.**

Ne hagyja, hogy ezek az elektromos szerszámhoz vagy a kábelhez érjenek. Gyermekeket és idegen személyeket tartson távol munkahelyétől, s az áramkörbe bekapcsolt géptől!

**Gondoskodjon az elektromos szerszámok biztonságos tárolásáról.** A használaton kívüli szerszámokat száraz, lehetőleg magasan fekvő, gyermekek által nem elérhető helyen, vagy hozzá nem férhető módon kell tárolni.

**Tilos a gépet túlterhelni! Minden munkához megfelelő berendezést használjon! Megfelelő géppel jobban, biztonságosabban, s a feltüntetett teljesítménynek megfelelően dolgozzhat!** A megadott teljesítménytartományban jobb és biztonságosabb a munkavégzés.

Nehéz munkához ne használjon kis teljesítményű gépeket.

**Ne használja az elektromos szerszámot olyan célra, amelyre az nem való.** Ne használjon például körfűrész tartófaág vagy fahasábok vágásához.

**Viseljen megfelelő öltözetet. Ne viseljen bő ruhákat se esztereket. A haját, ruháját és kesztyűjét tartsa biztonságos távolságban a mozgó alkatrésztől.** Kültéri munkavégzéshez csúszásbiztos munkalábbelit ajánlunk. Hosszú haj esetén viseljen hajhálót.

**Használjon olyan védőfelszerelést, amely megfelelő Önnek.** Védőszemüveget és hallásvédőt mindig viselni kell. Por- vagy légzésvédő viselése is szükséges. Éles pengék és fűrészlapok használata esetén mindig szorosan illeszkedő kesztyűt kell viselni.

**Az esetben, ha fel vannak szerelve porszívók és porfogó készülékek, bizonyosodjon be arról, hogy helyesen legyenek használva!** A porszívó használata jelentősen csökkenti a por általi egészségkárosodást!

**A kábelt kizárólag rendeltetése szerint használja!** Tilos a berendezést a kábelnél fogva szállítani, kábelre függeszteni, vagy a dugvillát a kábelnél fogva eltávolítani a konnektorból! Védje a kábelt nagymértékű hőmérséklettől, olajtól és éles tárgyaktól, s a gép forgó részeitől! Megrongálódott, vagy felcsavarodott kábel növeli az áramütés veszélyét!

**Biztosítsa a munkadarabot. Használjon befogó eszközöket vagy satut a munkadarab rögzítéséhez.** Így biztosabb a tartása, mint kézzel.

A munkadarabot mindig stabilan be kell fogatni a vágóasztalra.

**Biztosítsa be teste normális testtartását, s igyekezzen megőrizni egyensúlyi helyzetét!** Így jobban ellenőrizheti a gépet várhatóan esetekben!

**Az elektromos berendezésről gondoskodjon!**

**A vágó berendezéseket tartsa tisztán és éles állapotban!** A gondosan kezelt vágó berendezések, éles késekkel, kevésbé akadnak be és könnyebben vezethetők!

**Tartsa be a kenésre és a szerszámcsereére vonatkozó útmutatásokat.**

**Rendszeresen ellenőrizze az elektromos szerszám csatlakozó vezetékét, és annak sérülése esetén elismert szakemberrel cseréltesse ki azt.**

**Rendszeresen ellenőrizze a hosszabbító vezetékeket, és cserélje ki őket, ha sérültek.**

**A fogantyúkat tartsa szárazon, olajtól és zsírtól mentesen.**

**Húzza ki a dugót a dugaljából és/vagy távolítsa el az akkumulátort, ha nem használja a készüléket, mielőtt a beállításokat végez a készüléken, tartozékokat, pl. fűrészlapot, fűrészarát vagy marót cserél.** Ez a biztonsági intézkedés megakadályozza a villanygép véletlen bekapcsolódását!

**A gép bekapcsolása előtt ellenőrizze, el vannak-e takarítva a gépről a szerszámok és a kulcsok.** A gép forgó részei közelében elhelyezett szerszámok súlyos sebesüléseket idézhetnek elő!

**Akadályozza meg a gép véletlen bekapcsolódását!** A gép, vagy az akkumulátor áramkörbe kapcsolása, áthelyezése, vagy felemelése előtt bizonyosodjon meg arról, hogy az elektromos berendezés ki van kapcsolva! Az esetben, ha az elektromos berendezés szállítása közben azújja a kapcsolón van, vagy a berendezést áramkörbe kapcsolt állapotban csatlakoztatja, komoly sebesülésveszélynek teszi ki magát!

**Ha elektromos szerszámmal dolgozik a szabadban, csak olyan hosszabbító kábelt használjon, amelynek kültéri használata megengedett, és ennek megfelelő jelöléssel rendelkezik.** Kinti környezetben való használatra megfelelő kábel csökkentheti az áramütés veszélyét!

**Legyen figyelmes, ügyeljen arra, amit csinál! Munkáját felelősségteljesen végezze! Ne dolgozzon az elektromos berendezéssel, ha fáradt, alkoholt, kábítószerrel, vagy gyógyszerek hatása alatt áll!** A legcsekélyebb figyelmetlenség is komoly balesetekhez vezethet!

**Ellenőrizze le, hogy a gép mentes a következő sérülésektől: A gép további használata előtt alaposan ellenőrizze le a biztonsági berendezések rendeltetésszerű, helyes működését.**

**Ellenőrizze le, hogy a mozgó alkatrészek helyesen működnek, nem szorulnak és más módon nem**

**sérültek. A gép biztonságos működése érdekében minden alkatrésznek helyesen kell a helyére szerelve lennie, és teljesítenie kell minden előírt követelményt.**

**A sérült biztonsági és munkavédelmi eszközöket és alkatrészeket szakszerűen meg kell javítani, vagy ki kell cserélni, hacsak a használati útmutató nem rendelkezik másként.**

**A sérült kapcsolókat szakszervizben ki kell cseréltetni.**

**Tilos a gép használata, ha hibás a kapcsoló! Nagyon veszélyes az az elektromos berendezés, melyet nem lehet ki- és bekapcsolni!** A hibát azonnal el kell távolítani!

**Elektromos szerszámát villamosági szakemberrel javíttassa meg.** Ez az elektromos szerszám megfelel a vonatkozó biztonsági rendelkezéseknek. Javításokat csak villamosági szakember végezhet, melynek során eredeti alkatrészeket használnak; egyéb esetben a felhasználó balesetet szenvedhet.

**FIGYELMEZTETÉS** Más betétszerszámok és más tartozékok használata sérülésveszélyt jelenthet Önre nézve.

## További biztonsági és munkavédelmi utasítások

**Viseljen hallásvédőt.** A zaj hatása hallásvészést okozhat.

**Használjon védőfelszerelést! Ha a gép nem dolgozik, mindig hordjon védőszemüveget! Javasoljuk a védőruházat, úgymint porvédő maszk, védőcipő, erős és csúszásbiztos lábbeli, sisak és hallásvédő használatát.**

Védőkesztyű, zárt és csúszásmentes cipő, valamint védőkötény használata szintén javasolt.

Hosszú haj esetén viseljen hajhálót.

**Ügyeljen arra, hogy a többi személy biztonságos távolságban maradjon az Ön munkaterületétől. Minden olyan személynek, aki belép a munkaterületre, személyi védőfelszerelést kell viselnie.** A munkadarab letört részei vagy a széttört betétszerszámok kirepülhetnek és a közvetlen munkaterületen kívül és személyi sérülést okozhatnak.

A készülék első használata előtt szíveskedjen a kezelési útmutatót figyelmesen átolvasni és a gyakorlati tudnivalókat elsajátítani.

Biztosítani kell, hogy a gép helyzete állandóan biztonságos legyen (pl. rögzítve legyen a munkapadon). Minden vágási művelet előtt győződjön meg róla, hogy a gép biztonságosan álljon.

A munkaterületet és a gép körüli padlóterületet tartsa tisztán, olajtól, zsírtól és anyagmaradványoktól mentesen!

Ne használjon sérült vágókorongokat. Minden használat előtt ellenőrizze a vágókorongokat törések és repedések, a csiszolótányérokat repedések, kopás vagy erős elhasználódás szempontjából. A vágókorongokat használat előtt ellenőrizni kell. A vágókorongokat kifogástalanul kell felszerelve lennie, és könnyen kell tudnia szabadon forogni. Legalább 30 másodperces terhelés nélküli próbajáratást kell végezni. Tilos sérült,

nem kerek vagy vibráló vágókorongot használni  
A betétszszám külső átmérőjének és vastagságának meg kell felelnie az Ön elektromos kéziszerszámán megadott méreteknek.

Ne használjon olyan fűrészlapot, ami nem egyezik meg a használati útmutatóban feltüntetettekkel. Nem szabad sérült vagy deformálódott vágólapot használni. Csak előírászerűen megélesített fűrészlapokat szabad használni! Be kell tartani a fűrészlapon feltüntetett maximális fordulatszámot! Az olyan tartozékok, ami a megengedett fordulatszámnál gyorsabban forog, eltörhet vagy lerepülhet.

Ne használjon nagyobb elektromos kéziszerszámokhoz szolgáló elhasználadott csiszolótesteket.

Ne használjon olyan betétszszámokat, amelyek alkalmazásához folyékony hűtőanyagra van szükség. Víz és egyéb folyékony hűtőanyagok alkalmazása áramütéshez vezethet.

A szerszámokat csak arra alkalmas tartóban szállítsa és tárolja;

Ügyeljen arra, hogy csak a gyártó által az adott célra előírt távtartó tárcsákat és orsógyűrűket használja.

A darabolófűrészpart nem szabad más anyagok vágására használni, mint ami a kezelési útmutatóban szerepel! Válasszanak a vágni kívánt anyagnak megfelelő fűrészlapot!

A fűrészpart csak akkor használja, ha a védőeszközök működőképesek, jó állapotban vannak és az előírt helyzetben találhatók. A fejező fűrészpart csak biztonságosan működő és jól karbantartott védőburkolattal szabad használni. A védőburkolatnak önműködően vissza kell fordulni. A védőborításnak csak akkor szabad felnyílnia, ha a gép csappantyúja a munkadarabhoz ér.

**⚠** A lehető leghigoróbban tilos leszerelni, módosítani, célzottan eltávolítani a készülék biztonsági elemeit, továbbá idegen biztonsági elemekkel felszerelni.

Ha a gép jár és a fűrészfej nincs nyugalmi állapotban, nem szabad eltávolítani fűrészelési maradványokat vagy más munkadarabrészeket a fűrészelési tartományból. A működő készülék munkaterületére nyúlani balesetveszélyes és tilos.

Lekapcsolás után a gép nem áll le azonnal (a vágókorong utánfutása miatt). Meg kell várni, hogy lekapcsolás után leálljon a vágókorong.

A gépben, a védőberendezésben vagy a fűrészlapokon jelentkező hibákat észlelésük után azonnal jelenteni kell a biztonságért felelős személynél.

Elakadás esetén azonnal kapcsolja ki a gépet. Húzza ki a hálózati dugót és távolítsa el a beszorult munkadarabot.

Szükség esetén a hosszú munkadarabokat kiegészítő tartókkal támassza alá.

A darabolófűrészpart a fogantyúnál rögzített szállításbiztosítóval kell szállítani!

Szállítás / emelés céljára ne használja a

védőeszközöket.

## Hálózati Csatlakoztatás

**⚠ Kizárólag hiba áram elleni védőkapcsolóval használható (RCD előírás szerint max. hibaáram 30mA).**

A készüléket csak egyfázisú váltóáramra és a teljesítménytáblán megadott hálózati feszültségre csatlakoztassa. A csatlakoztatás védőérintkező nélküli dugaszolóaljzatokra is lehetséges, mivel a készülék felépítése II. védettségi osztályú.

A készüléket csak kikapcsolt állapotban szabad ismét áram alá helyezni.

EN 61000-3-11: A bekapcsolás rövid feszültségesést idézhet elő. A kedvezőtlen hálózati feltételek más gépek működésében is zavart okozhatnak. Kisebbség, mint 0,2 Ohm hálózati impedancia esetén nem kell zavarral számolni.

## Karbantartás

**⚠ Mindennemű tisztítási, karbantartási munka előtt mindig húzza ki a villásdugót a fali dugaljából.**

Ellenőrizze a csavarokat, hogy ne legyenek hibásak és ne legyenek meglazulva.

Tilos a berendezés használata az esetben, ha hibás, vagy a biztonsági berendezés meg van károsodva. A kopott és hibás alkatrészeket haladéktalanul cserélje ki.

Vigyázat! A készülék tápkábelének megsérülése esetén a kapcsolódó veszélyek elkerülése érdekében cseréltesse azt ki a gyártó márkaszervizével vagy más, megfelelő szakvezettséggel rendelkező személlyel.

Javításokat és azokat a munkákat, melyeket a használati utasítás nem tartalmaz, kizárólag autorizált szakemberek végezhetnek!

Csak eredeti tartozékokat és eredeti pótalkatrészeket alkalmazzon!

A fűrészlap felhelyezése és eltávolítása előtt ügyeljen arra, hogy kihúzza a szerszámot az elektromos hálózatról.

Az elhasználadott asztalbetétet ki kell cserélni.

Mootori ventilátor tömbab tolmukorpusse, kuhjuv metallitolm vöib pöhnjustada elektrilisi ohte.

Tartsa mindig tisztán a gépet, különösen pedig a szellőző nyílásokat. Soha ne tisztítsa a gépházat vízsugárral!

Puha keféket használjon.

A műanyag részeket ne tisztítsa oldószerrel, tűzveszélyes vagy mérgező hatású folyadékokkal. Tisztításhoz csak benedvesített ruhadarabot használjon.

A gép mozgó részeit kenje be olyan olajjal, mely nincs káros hatással a környezetre!

Kizárólag rendszeresen karbantartott és kezelt gép lehet megbízható segédeszköz. Elégtelen karbant-

artás és kezelés előre nem látható balesetekhez és sérülésekhez vezethet.

Szükség esetén nézze meg a pótalkatrész listát a [www.guede.com](http://www.guede.com) honlapon

## Jótállás

Jótállás időtartalma 12 hónap ipari használat esetén, fogyasztó esetén 24 hónap, jótállás a készülék megvétele napján kezdődik.

A jótállás kizárólag az anyagi, vagy gyártási hibákból eredő elégtelenségekre vonatkozik. Reklamáció esetén fel kell mutatni az eredeti, a vásárláskor kapott, s a vásárlás dátumával ellátott iratot.

A jótállás nem vonatkozik a géppel való szaktalan használat következtében bekövetkező hibákra, pl. a gép túlterhelése, erőszakos használata, vagy idegen tárgyakkal való megrongálódása. A használati utasítás mellőzése következményeire, szerelési és szokásos, normális elhasználódásra sem vonatkozik a jótállás.

### Fontos információk az ügyfél részére

Felhívjuk a felhasználó figyelmét, hogy mind a jótállási időben, mind annak lejártát követően visszaadásra kizárólag az eredeti csomagolásban kerülhet sor. Ezzel hatékonyan megelőzhető a berendezés szállítás közbeni megsérülése, illetve a vitás reklamációs esetek. A készüléket az eredeti csomagolása optimálisan óvja, és így biztosított a reklamációs igény mielőbbi feldolgozása.

## Szervíz

Vannak kérdései? Reklamáció? Szüksége van pótalkatrészekre, vagy használati utasításra? Honlapunkon a [www.guede.com](http://www.guede.com) címen szervíz terén gyorsan, bürokráciát kizárva segítségére leszünk. Kérem, segítsen, hogy segíthessünk. Hogy gépét reklamáció esetén identifikálhassuk, szükségünk van a gyártási számra, a szortiment tételszámára és a gyártási évre. Ezek az adatok fel vannak tüntetve a típus címken.

Tel.: +49 (0) 79 04 / 700-360

Fax: +49 (0) 79 04 / 700-51999

E-Mail: [support@ts.guede.com](mailto:support@ts.guede.com)

## Tehnični podatki

Rezalnik za kovino	GMK 350 TA	GMT 355
Kataloška številka:	40549	40534
Priključek	230 V~50Hz	230 V~50Hz
Nazivna sprejemna moč	2300 W	2200 W
Število vrtljajev v prostem teku	1300 min <sup>-1</sup>	3900 min <sup>-1</sup>
List žage ø x vrtalni ø	350 x 25,4 mm 72 Z	355 x 25,4 mm 72 Z
Rezalna zmogljivost Pravokotnik 45° / 90°	120 x 90 mm / 180 x 80 mm	70 x 160 mm / 97 x 85 mm
Rezalna zmogljivost Kvadrat 45° / 90°	90 x 90 mm / 120 x 120 mm	100 x 100 mm / 90 x 90 mm
Rezalna zmogljivost Okrogel material 45° / 90°	90 mm / 120 mm	100 mm / 90 mm
Minimalna izmere obdelovalnega kosa	10 x 10 x 90 mm	6 x 6 x 120 mm
Teža	14,6 kg	16 kg
<b>Podatki o hrupnosti</b>		
Akustični tlak L <sub>pA</sub>	97 dB (A)	90 dB (A)
Akustična zmogljivost L <sub>WA</sub>	110 dB (A)	103 dB (A)
Izmerjeno po EN 61029 Nihanje K = 3 dB (A)		
<b>Uporabljajte zaščito za sluh</b>		

Pri navedenih številskih vrednostih gre za raven emisij in ne nujno za varno delovno raven. Čeprav med ravnimi emisijami in ravnimi obremenitvami obstaja povezava, je ni mogoče zanesljivo uporabiti za določanje, ali so potrebni nadaljnji varnostni ukrepi ali ne. K faktorjem o dejanski ravni obremenitve zaposlenih vplivov spadajo značilnosti delovnega prostora, drugi viri hrupa, t.j. število strojev ter drugi procesi v bližini itd. Poleg tega se dovoljena raven obremenitve razlikuje od države do države. Te informacije uporabniku stroja omogočajo boljše ovrednotenje nevarnosti in tveganj.



Uporabljajte napravo šele, ko natančno preberete in dojamete to navodilo za uporabo. Seznanite se z nastavitvami in s pravilno uporabo naprave. Upošteвайте varnostne napotke, ki so navedeni v tem navodilu. Obnašajte se odgovorno napram drugim osebam.

Uporabnik odgovarja za morebitne škode ali nevarnosti tretjih oseb.

Maloletniki lahko uporabljajo napravo, ko dopolnijo 16. leto starosti. Izjema so mladoletniki, ki se kot vajenci udeležijo del z namenom, da se naučijo pravilne uporabe; morajo pa biti pod stalnim nadzorom učitelja.

Za morebitna vprašanja glede priključitve ali načina uporabe naprave, se obrnite na proizvajalca (ali na njegov servisni center).

### Uporaba v skladu z namenom

**GMK 350 TA:** Rezalnik za kovino je namenjen izključno suhemu rezanju s kovinskim krožnim žaginim listom za cevi, profile, ravne in okrogle materiale iz jekla, aluminija in drugih neželeznih kovin.

**OPOZORILO!** Ne uporabljajte ločilnih plošč.

**GMT 355:** Rezalnik za kovino je namenjen izključno suhemu rezanju s kovinsko ločilno ploščo za cevi,

profile, ravne in okrogle materiale iz železne kovine in legiranega jekla.

**OPOZORILO!** Ne uporabljajte žaginih listov.

Oblika obdelovanca mora biti takšna, da jo lahko varno pritrdite v primež stroja, ter da preprečite izpad obdelovanca v procesu žaganja.

Napravo lahko uporabljate le v naveden namen. Proizvajalec ne odgovarja za škode in posledice, ki bi nastale zaradi neupoštevanja splošno veljavnih predpisov in določil v tem navodilu za uporabo.

### Sekundarne nevarnosti













Kljub pravilni uporabi in upoštevanju varnostnih predpisov obstajajo še ostale morebitne nevarnosti.

- emisije hrupa
- emisije prahu
- Vibracije na roki in z orožjem
- Nevarnost opeklin  
Med delovanjem se orodje in obdelovanec segrejeta
- Nevarnost poškodb  
ostro orodje in robovi obdelovanca

## Ukrepi v zasilnih primerih

Poškodovani osebi začnite čimprej dajati ustrezno prvo pomoč in pokličite zdravnika specialista v najkrajšem možnem času. Zavarujte jo pred drugimi nevarnostmi in jo pomirite. Če potrebujete strokovno pomoč, izpolnite prosim sledeče podatke: 1. Kraj nezgode, 2. Vrsta nezgode, 3. Število ranjenih oseb, 4. Vrsta poškodbe

## Simboli

	OPOZORILO/OPOZORILO!
	OPOZORILO - Da zmanjšate nevarnosti poškodb si preberite navodila za obratovanje.
	Uporabljajte zaščitna očala! Uporabljajte zaščito za sluh
	Nositi zaščitne rokavice
	Uporabljajte varnostno obutev
	Pred opravljanjem vsakršnih del in posegov v črpalko vedno izvlcite vtič iz vtičnice.
	Nikdar ne dajate rok v območje žaginega lista.
	Zaščitite jih pred mokroto. Stroja ne izpostavljajte dežju.
	Opozorilo pred urezninami
	Zaradi odbijanja tujih teles ne puščajte v bližino tuje osebe.
	Poškodovane in/ali dotrajane električne naprave oddajte v surovino ali na ustrezno mesto.
	Simbol CE

## Splošni varnostni napotki

### OPOZORILO!

Pri uporabi električnih orodij je za zaščito pred električnim udarom, nevarnostjo poškodb in požara, potrebno upoštevati sledeče temeljne varnostne ukrepe.

Vsa opozorila pred uporabo električnega orodja preberite in varnostna opozorila dobro shranite. Območje dela ohranjajte čisto in pospravljeno.

Neurejena delovna mesta in delovne mize zvišujejo nevarnost nesreč in poškodb.

**Naprave ne izpostavljajte na dežju in je ne uporabljajte v vlažnem ali mokrem okolju.**

**Pri delu z napravo vedno poskrbite, da bo delovni prostor dobro osvetljen.**

Ne uporabljajte električnih naprav v okolju, v katerem obstaja nevarnost eksplozije oz. so prisotne vnetljive tekočine, plini in prah. Električna naprava ustvarja iskre, ki lahko vžgejo prah ali hlape.

**Zaščitite se pred električnim udarom.**

Izogibajte se telesnemu stiku z ozemljenimi objekti (npr. cevni, grelnimi telesi, električnimi štedilniki in hladilnimi napravami.) V kolikor je vaše telo v stiku zemljo, obstaja nevarnost električnega udara.

**Otroci in ostale osebe morajo biti v varni razdalji od električne naprave.** Ne dopuščajte stika z električnim orodjem ali kablom. Raztreseni lahko izgubite nadzor nad delujočo napravo.

**Poskrbite za varno shranjevanje električnega orodja.** Orodja, ki niso v uporabi je potrebno shranjevati ali nedostopno hraniti na suhem, po možnosti visoko ležečem mestu, izven dosega otrok.

**Ne preobremenjujte naprave. Za svoje delo uporabljajte le ustrezne električne naprave. Bolje in varneje bo naprava delovala v obsegu, ki je opisan v tem navodilu za uporabo.** V navedenem območju moči boste delali bolje in varneje.

Za težka dela ne uporabljajte manj zmogljivih strojev.

**Električnega orodja ne uporabljajte za namene, za katere ni predvideno.** Ne uporabljajte npr. ročne krožne žage za rezanje drevesnih vej ali lesenih polen.

**Uporabljajte primerno delovno obleko. Ne nosite preširoke obleke ali nakita. Lase, obleko in rokavice imejte v varni razdalji od gibljivih delov naprave.** Za dela v zunanjih območjih priporočamo protizdrsko delovno obutev. V primeru dolgih las nosite mrežico za lase.

**Uporabljajte vam prirejeno zaščitno opremo.**

Zaščitna očala in zaščito sluha je potrebno zmeraj nositi. Potrebna je tudi protiprašna ali dihalna maska. Pri rokovanju z ostrimi rezili in žaginimi listi je potrebno zmeraj nositi tesno nalegajočo rokavice.

**V kolikor želite montirati sesalce oz. naprave za prestrazanje prahu se prepričajte, če se pravilno uporabljajo oz. če so pravilno priključeni.** Uporaba sesalnika prahu lahko zmanjša nevarnost ogrožanja s prahom.

**Ne uporabljajte kabla v neskladju z njegovim namenom: ne nosite naprave za kabel in ne vlecite zanj vtiča iz vtičnice. Kabel zaščitite pred visokimi temperaturami, oljem, ostrimi robovi ali premičnimi deli naprave.** Poškodovani in zviti kabli so potencialno nevarni zaradi možnega električnega udara.

**Zavarujte obdelovanec. Za držanje obdelovanca uporabljajte vpenjalne priprave ali primež.** Z njimi se drži varneje kot z roko.

Obdelovanec je treba vselej trdno pričvrstiti na delovno mizo žage.



**Preprečite nenormalno telesno držo. Poskrbite za dobro stabilnost in bodite nenehno v ravnotežju!** Le tako boste zmogli napravo v nepričakovanih situacijah bolje nadzirati.

**Natančno skrbite za orodja.**

**Nastavke vzdržujte čiste in ostre.** Natančno negovana in ostra rezila dosti bolje opravljajo svojo funkcijo in se lažje vodijo.

**Sledite varnostnim navodilom za mazanje in menjavo orodja.**

**Redno preverjajte priključno napeljavo električnega orodja in jo v primeru poškodbe dajte popraviti priznanemu strokovnjaku.**

**Redno preverjajte napeljavo podaljškov in ji nadomestite, v kolikor je poškodovana.**

**Držala ohranjajte suha, čista in olj ali masti prosta.**

**V primeru neuporabe, pred izvedbo nastavitvev naprave, menjavo delov pribora kot npr. žagin list, sveder ali rezkar, izvlecite vtičak iz vtičnice in/ali odstranite akumulator.** Ta varnostni ukrep preprečuje slučajen zagon električne naprave.

**Pred vklopom naprave pospravite montažne ključje in izvijače.** Orodje ali ključ, ki se nahaja v gibljivem delu naprave, lahko povzroči poškodbe.

**Preprečite slučajen vklop naprave. Preden priključite na omrežje ali oz. akumulator se prepričajte, če je električna naprava izključena.** Če napravo nosite s prstom na stikalu, ali priključujete napravo na električno omrežje s prstom na stikalu, se lahko hudo poškodujete.

**Kadar z električnim orodjem delate na prostem, uporabljajte zgolj podaljške, ki so za zunanja območja dopušteni in temu primerno označeni.** Zunaj uporabljajte kabel, ki je odobren za zunanjo uporabo, da se izognete morebitnim poškodbam.

**Bodite previdni, pazite na to kar delate, ravnajte previdno kadar uporabljate napravo. Ne uporabljajte naprave, če niste zbrani, ali utrujeni, oziroma če ste pod vplivom drog, alkohola ali zdravil.** Trenutek nepazljivosti pri uporabi naprave, lahko povzroči hude poškodbe.

**Preverite stroj, če ni poškodovan. Pred nadaljnjo uporabo naprave natančno preverite varnostni sistem naprave, če je brezhiben in če deluje v skladu z namenom.**

**Preverite, če dobro delujejo vsi premični deli, če ne ribajo, oz. če niso določeni deli poškodovani. Da lahko zagotovite varno delovanje morajo biti vsi deli pravilno montirani in morajo spolnjevati vse pogoje.**

**Poškodovane zaščitne dele mora strokovno popraviti ali zamenjati strokovnjak, če v delovnih navodilih ni navedeno drugače.**

**Poškodovana stikala morajo zamenjati v delavnici službe za stranke.**

**Ne uporabljajte električnega orodja s poškodovanim stikalom.** Naprava, ki je ni mogoče pravilno izklopiti ali vklopiti, je poškodovana in jo mora popraviti strokovnjak.

**Vaše električno orodje dajte v popravilo elektro strokovnjaku.** To električno orodje ustreza zadevnim varnostnim določbam. Popravila se lahko izvajajo zgolj s strani elektro strokovnjaka, tako da se uporabijo originalni nadomestni deli; sicer lahko pride do nesreče uporabnika.

**OPOZORILO** Uporaba drugih orodij in drugega pribora lahko za vas pomeni nevarnost poškodb.

## Nadaljna varnostna in delovna opozorila

**Nosite zaščito za sluh.** Hrup lahko povzroči izgubo sluha.

**Uporabite zaščitno opremo. Pri delu s strojem vedno nosite zaščitna očala. Priporočajo se zaščitna oblačila, kot npr. maska za zaščito proti prahu, zaščitne rokavice, trdno in neдрseče obušalo, čelada in zaščita za sluh.**

Priporočamo zaščitne rokavice, trdno obušalo, varno proti drsenju ter predpasnik.

V primeru dolgih las nosite mrežico za lase.

**Pazite, da bodo druge osebe varno oddaljene od Vašega delovnega območja. Vsak, ki stopi na delovno območje, mora nositi osebno zaščitno opremo.** Odmoljeni delci obdelovanca ali zlomljeni vsadna orodja lahko odletijo stran in povzročijo telesne poškodbe, tudi izven neposrednega delovnega območja.

Priporočamo, da pred prvo uporabo naprave skrbno preberete navodilo za uporabo in da se poučite o praktični uporabi.

Zagotovite, da bo stroj zmeraj stal varno (npr. pritrđitev na pult). Pred vsakim žaganjem pazite, da bo stroj stabilen.

Delovno področje in tla okoli stroja morajo biti vedno čista, razmaščena in brez ostankov materiala!

Ne uporabljajte poškodovanih rezalnih plošč. Pred vsako uporabo kontrolirajte rezalno ploščo glede na drobce in razpoke, brusni krodnik glede na razpoke, obrabo ali močno obrabljenost. Rezalne plošče pred uporabo pregledati. Rezalna ploščica mora biti brezhibno nameščena in prsto vrtljiva. Izvedite preizkusni tek vsaj 30 sekund brez obremenitve. Poškodovanih, neokroglih ali vibrirajočih rezalnih plošč ne uporabljajte.

Zunanji premer in debelina vsadnega orodja morata ustrezati meram Vašega električnega orodja.

Listi za žago, ki ne odgovarjajo podatkom o značilnosti v tem navodilu za uporabo, se ne smejo uporabiti. Ne uporabljajte žaginskih listov, ki so poškodovani ali deformirani. Uporabljajte zgolj primerno ostrene žagine liste. Ravnanje se je potrebno glede na največjo dovoljeno število vrtljajev navedeno na žaginem listu. Pribor, ki se vrti hitreje od dovoljenega števila vrtljajev, se lahko polomi in razleti. Ne uporabljajte obrabljenih brusilnih kolutov večjih električnih orodij.

Ne uporabljajte vsadnih orodij, ki za hlajenje potrebujejo tekočino. Uporaba vode ali drugih tekočin lahko povzroči električni udar.

Orodje transportirajte in hranite v primerni pripravi za prenašanje;

Pazite, da boste uporabili le takšne distančne diske in obroče za vreteno, ki so primerni za namen, kot ga je navedel proizvajalec.

Nihalne žage nikdar ne uporabljajte za rezanje drugih kot v navodilih za uporabo navedenih materialov. Izberite rezanemu materialu ustrezen žagin list.

Žago uporabljajte le, če varnostne priprave delujejo, so v dobrem stanju in v predvidenem položaju. Čelilno žago uporabljajte zgolj z varno delujočo in dobro vzdrževano zaščitno avbo. Zaščitna avba mora samodejno zanihati nazaj. Nihajni zaščitni pokrov se sme odpirati samo avtomatsko pri nagibanju žage navzdol.

**⚠ Strogo je prepovedana demontaža, prilagajanje in namensko snemanje zaščitnih naprav, ki se nahajajo na stroju – prav tako je prepovedano nanj nameščati druge zaščitne elemente.**

Kadar stroj obratuje in kadar glava žage ni v stanju mirovanja, iz območja žaganja ne odstranjujte nobenih ostankov žaganja ali drugih delov obdelovancev. Ne segajte na področje nevarnosti tekočega stroja.

Po izklopu se stroj takoj ne ustavi (iztek rezalne plošče). Po izklopu počakati na mirovanje rezalne plošče.

Napake, ki nastopijo na napravi, vključno z varnostno pripravo ali žaginimi listi, je po odkritju potrebno takoj javiti odgovorni osebi za varnost.

V primeru blokade napravo takoj izklopite. Izvlecite omrežni vtič in odstranite zagozdeni obdelovanec.

Če je treba, podprite dolge obdelovance z ustreznimi dodatnimi podlogami.

Nihalno žago transportiramo samo z zaskočenim transportnim varovalom na prijemalu.

Za transport/dvigovanje ne uporabljajte varnostnih priprav.

## Omrežni Priključek

**⚠ Uporaba naprave je možna samo z zaščitnim stikalom proti nihanju napetosti (RCD maksimalni izklopni tok je 30mA).**

Priključite samo na enofazni izmenični tok in samo na omrežno napetost, ki je označena na tipski ploščici. Priključitev je možna tudi na vtičnice brez zaščitnega kontakta, ker obstaja nadgradnja zaščitnega razreda. Stroj priklopite na vtičnico samo v izklopljenem stanju.

EN 61000-3-11: Postopki priklopljanja povzročijo kratkoročna zmanjšanja napetosti. Pri nedopustnih omrežnih pogojih lahko nastopi oviranje drugih naprav. Pri omrežnih impendancah, ki znašajo manj kot 0,2 Ω, ni potrebno pričakovati nikakršnih motenj.

## Vzdrževanje

**⚠ Pred opravljanjem vsakršnih del in posegov v črpalko vedno izvlecite vtič iz vtičnice.**

Pred vsako uporabo temeljito preglejte stanje naprave.

Naprave ne uporabljajte, v kolikor je poškodovana oz. če je poškodovan njen varnostni sistem. Obrabljene poškodovane dele zamenjajte z novimi.

Opozorilo! V kolikor se poškoduje električni kabel naprave, ga mora proizvajalec ali servis oz. izobražena oseba zamenjati z novim da prepreči morebitne nevarnosti.

Popravila in dela, ki niso opisana v teh navodilih za uporabo lahko opravlja le pooblaščen osebje.

Uporabljajte samo originalne rezervne dele in originalno opremo.

Pred nameščanjem ali odstranjevanjem rezila žage se prepričajte, da ste orodje odklopili z napajanja.

Obrabljen mizni vložek nadomestiti.

Ventilator motorja povleče v ohišje prah in velika količina nabranega prahu je lahko vzrok za električno nevarnost.

Stroj, predvsem pa prezačevalne odprtine morajo biti vedno čiste. Ohišja nikoli ne perite z vodo!

Uporabite mehko krtačko.

Plastične dele ne čistite s topli, vnetljivimi ali strupeni mi snovmi. Čistite jih samo z vlažno krpo.

Vse premične dele naprave redno negujte z ekološkim oljem.

Le redno vzdrževana in dobro negovana naprava lahko zanesljivo služi svojemu namenu. Nezadostno ali neredno vzdrževanje in nega lahko povzročijo nepričakovane nezgode ali poškodbe.

PO potrebi boste našli seznam rezervnih delov na spletnih straneh [www.guede.com](http://www.guede.com).

## Garancija

Garancija traja 12 mesecev v primeru industrijske rabe ali 24 mesecev pri potrošniku in se začne na dan prodaje naprave.

Garancija velja le za tovarniške napake oz. napake, nastale na materialih, iz katerih je naprava izdelana. Če zahtevate popravila v okviru garancije vedno priložite veljaven račun, ki mora vsebovati datum prodaje in podpis prodajalca.

Garancija ne velja, v kolikor napravo uporablja oseba, ki ni strokovno usposobljena, ali če do okvare pride zaradi nestrokovnega posega v napravo ali stika s tujki. Neupoštevanje navodil za uporabo in montažo ter obraba naprave tekom normalne uporabe prav tako ne sodi v sklop garancije.

**Pomembna informacija za stranke**

Opozarjamo Vas, da napravo v času garancije ali izven nje vračate zavito v originalnem ovitku. S tem ukrepom se učinkovito prepreči odvečno škodovanje pri transportu ali spornemu reševanju. Naprava je optimalno varovana samo, če je zavita v originalni ovitek in tako je možna tekoča obdelava.

**Servis**

Ali imate tehnična vprašanja? Reklamacijo? Ali potrebujete rezervne dele ali nova navodila za uporabo? Na naši spletni strani [www.guede.com](http://www.guede.com) Vam bomo v oddelku Servis hitro pomagali. Prosimo, pomagajte nam, da bomo lahko mi pomagali vam. Da lahko Vašo napravo v primeru reklamiranja identificiramo, prosimo, da nam pošljete serijsko številko, št. naročila in leto izdelave. Vse navedene podatke boste našli na tipski etiketi.

Tel.: +49 (0) 79 04 / 700-360

Fax: +49 (0) 79 04 / 700-51999

E-Mail: [support@ts.guede.com](mailto:support@ts.guede.com)

## Tehnički podaci

Metalna pila za obrezivanje	GMK 350 TA	GMT 355
Br. za narudžbu	40549	40534
Priključak	230 V~50Hz	230 V~50Hz
Snaga nominalnog prijema	2300 W	2200 W
Broj okretaja praznog hoda	1300 min <sup>-1</sup>	3900 min <sup>-1</sup>
List pile- $\varnothing$ x Bušenje- $\varnothing$	350 x 25,4 mm 72 Z	355 x 25,4 mm 72 Z
Rezljivost Pravokut 45° / 90°	120 x 90 mm / 180 x 80 mm	70 x 160 mm / 97 x 85 mm
Rezljivost Kvadrat 45° / 90°	90 x 90 mm / 120 x 120 mm	100 x 100 mm / 90 x 90 mm
Rezljivost Okrugli materijal 45° / 90°	90 mm / 120 mm	100 mm / 90 mm
Minimalna dimenzije radnog predmeta	10 x 10 x 90 mm	6 x 6 x 120 mm
Masa	14,6 kg	16 kg
<b>Podaci o razini buke</b>		
Razina akustičkog tlaka L <sub>pA</sub>	97 dB (A)	90 dB (A)
Razina akustičke snage L <sub>WA</sub>	110 dB (A)	103 dB (A)
Izmjereno prema EN 61029 Nesigurnost K = 3 dB (A)		
<b>Koristiti odgovarajuću zaštitu sluha!</b>		

Kod spomenutih brojnih vrijednosti radi se o razini emisije a ne o potrebnoj sigurnoj radnoj razini. Iako postoji korelacija između razine emisije i opterećenja, ona se ne može pouzdano koristiti da bi se utvrdilo jesu li potrebne mjere sigurnosti ili nisu. U faktore koji stvarno utječu na razinu opterećenja zaposlenika spadaju karakteristike radnog prostora, ostali izvori buke, što znači broj strojeva kao i ostali procesi koji se odvijaju u blizini itd. Osim toga, dopuštena razina opterećenja varira od zemlje do zemlje. Ove informacije trebaju korisniku stroja omogućiti bolju procjenu opasnosti i rizika.



Pumpu koristite tek nakon što ste pročitali i shvatili sve upute navedene u napatku za upotrebu. Upoznajte se s načinom i ispravnim korištenjem uređaja i njegovim komandnim elementima. Pridržavajte se svih sigurnosnih uputa navedenih u napatku za korištenje. Uvijek se ponašajte odgovorno prema trećim osobama.

Osoblje stroja snosi odgovornost prema trećim osobama za sve štete ili rizike.

Sa strojem smiju raditi samo osobe koje su navršile 16 godina. Iznimku predstavljaju samo maloljetne osobe u okviru programa stručne prakse i obrazovanja pod nadzorom voditelja praktične nastave.

U slučaju bilo kakve sumnje u vezi instalacije i korištenja uređaja obratite se klijentskom servisu.

## Namjenska uporaba

**GMK 350 TA:** Metalna pila za obrezivanje isključivo je namijenjena suhom rezanju metalnim kružnim listom cijevi, profila, ravnih i okruglih materijala od čelika, aluminija i drugih materijala koji ne sadrže željezo. UPOZORENIE! Ne koristite disk za razdvajanje.

**GMT 355:** Metalna pila za obrezivanje isključivo je namijenjena za suho rezanje metalnim diskom za razdvajanje cijevi, profila, ravnih i okruglih materijala

od željeza i nehrđajućeg čelika.

**UPOZORENIE!** Ne koristite listove za rezanje.

Oblik obratka mora biti pretpostavljen tako, kako bi bilo moguće sigurno učvrstiti držač stroja, kako bi isti ne ispao prilikom procesa obrade.

Ovaj stroj smije se koristiti samo u navedene svrhe. U slučaju nepoštivanja odredbi opće važećih propisa i uputa navedenih u ovom Napatku za uporabu proizvođač stroja ne snosi nikakvu odgovornost za eventualne štete.

## Sekundarne opasnosti

Unatoč ispravnom korištenju i poštivanju svih sigurnosnih propisa postoji opasnost od ozljeda i šteta pri radu sa strojem.

- emisije buke
- emisije praha
- vibriranja ruku, pazuha
- Opasnost od opekotina  
Tijekom rada alat i radni komad se zagrijavaju
- Opasnost od ozljeđivanja  
oštri alati i rubovi radnog komada

## Postupanje u slučaju nužde

Pružite povrijeđenoj osobi prvu pomoć koja odgovara vrsti ozljede i odmah potražite liječničku pomoć. Štitite ozlijeđenu osobu od drugih ozljeda i probajte je smiriti. Jako tražite liječničku pomoć, na vedite sljedeće podatke: 1. Mjesto nezgode, 2. Vrsta nezgode, 3. Broj ozlijeđenih osoba, 4. Vrsta ozljede

## Simboli

	UPOZORENIE/POZOR
	UPOZORENIE - Za smanjenje opasnosti od ozljeda pročitajte molim upute za rad.
	Pri radu uvijek nosite zaštitne naočale! Koristite odgovarajuću zaštitu sluha!
	Nositi zaštitne rukavice!
	Upotrebljavajte sigurnosne cipele
	Prije otvaranja ili čišćenja crpke, uvijek izvucite utikač iz utičnice.
	Ruke nikada ne stavljati na područje lista pile.
	Čuvati protiv vlage. Stroj ne izlagati kiši.
	Upozorenje na porezotine
	Zbog odbacivanja stranih predmeta je prisutnost trećih osoba zabranjena.
	Oštećeni ili dotrajali električni odnosno elektronski uređaji moraju biti predani u centar za skupljanje otpada ove vrste.
	Simbol CE

## Opće sigurnosne upute

### ⚠ UPOZORENJE!

Kod korištenja električnih alata se za zaštitu protiv električnog udara, opasnosti od povreda i požara moraju poštivati načelne sigurnosne mjere.

Čitajte sve ove upute prije nego što koristite električni alat i sigurnosne upute dobro sačuvajte.

Vaše radno područje držati čistim i pospremljenim. Neuredna radna mjesta i radionički stolovi povećavaju opasnost od nesreća i povreda.

**Pumpa ne smije biti izložena kiši niti se smije koristiti u mokroj ili vlažnoj sredini.**

**Prilikom rada sa aparatom uvijek osigurajte dovoljno osvijetljenje.**

Električno postrojenje se ni u kom slučaju ne smije koristiti u prostorima s opasnošću od eksplozije u kojima se nalaze zapaljive tečnosti, plinovi i prašina. Električno postrojenje stvara iskre, koje mogu zapaliti prah ili pare.

**Štitite se od električnog udara.**

Izbjegavajte kontakt tijela sa uzemljenim objektima (npr. cijevi, grijalice, električni štednjaci i rashladni uređaji.) Ako je Vaše tijelo uzemljeno, postoji veći rizik od strujnog udara.

**Djeca i ostale osobe trebaju se zadržavati na dovoljnoj udaljenosti od električnog postrojenja.**

Nemojte dozvoliti dodirivanje električnog alata ili kablova. Ako niste dovoljno koncentrirani, postoji opasnost od gubitka kontrole nad postrojenjem.

**Pobrinite se za sigurnu pohranu električnog alata.**

Alati koji se ne koriste se moraju čuvati na jednom suhom, što je moguće višljem mjestu, nedokučivo i nedostupno za djecu.

**Uređaj ne preopterećujte. Za svoj rad koristite samo prigodan alat. Sa prigodnim električnim uređajem jeste rad u gore navedenom rasponu snage je bolji i sigurniji.** Vi radite bolje i sigurnije na navedenom području rada.

Nemojte koristiti strojeve manje snage za teške radove.

**Električni alat nemojte koristiti u svrhe za koje nije predviđen.** Na primjer nemojte koristiti ručnu kružnu pilu za rezanje grana stabala ili čjepanica.

**Koristite prikladnu radnu odjeću. Ne nosite široku odjeću i skinite nakit. Kosu, odjeću i rukavice čuvajte na dovoljnoj udaljenosti od pokretnih dijelova postrojenja.** Za radove na vanjskom području preporučujemo radne cipele sigurne protiv klizanja. Kod duge kose nositi mrežu za kosu.

**Primijenite zaštitnu opremu koja je usklađena na vas.** Zaštitne naočale i zaštita sluha se moraju uvijek nositi. Potrebna je i maska protiv prašine ili maska za disanje. Kod rukovanja sa oštrim sječivima i listovima pile se moraju uvijek nositi usko nalježeće rukavice.

**Ako trebaju biti montirani uređaji za odsis i hvatanje prašine, provjerite da su stručno priključeni i osigurajte njihovo propisno korištenje.** Primjena usisivača prašine smanjuje opasnost ozljeda prašinom.

**Kabel nemojte koristiti na način koji je protivan njegovoj namjeni, za prenošenje/povlačenje postrojenja, vješanje, niti za vađenje utikača iz utičnice (povlačenje kablova). Kabel štitite od prekomjernih temperatura, ulja, oštarih ivica i rubova te od dodira s rotirajućim dijelovima.** Oštećeni i isprepleteni kablovi povećavaju rizik od strujnog udara.

**Osigurajte izradak. Koristite stezne uređaje ili jedan škrip za čvrsto držanje izratka.** Time se sigurnije drži nego rukom.

Obradak treba uvijek pričvrstiti na stol za pilu.

**Spriječite neormalno stajanje. Uvijek morate stajati stabilno i u ravnoteži.** Tako možete bolje kontrolirati postrojenje u neočekivanim situacijama.

**Električni uređaj temeljito njegovajte.**

**Rezni alati moraju biti stalno dobro naoštreni i čisti.** Pažljivo održavani (naštreni) rezni alati puno se manje zaglavljaju i bolje prolaze kroz materijal.

**Sljedite upute u svezi podmazivanja i promjene alata.**

**Kontrolirajte redovito priključni vod električnog alata i pustite ovog kod oštećenja obnoviti od strane jednog priznatog stručnjaka.**

**Kontrolirajte redovito produžne vodove i promijenite ih ako su oštećeni.**

**Ručke držite suhima, čistima i bez ulja i masti.**

**Izvučite utikač iz utičnice i/ili odstranite bateriju kod nekorištenja prije nego što poduzmete namještanje naprave, promjenu dijelova pribora kao npr. list pile, svrdlo ili glodalicu.** Ova sigurnosna mjera sprječava neželjen uključenje uređaja.

**Prije uključanja električnog uređaja sklonite montažne ključeve i odvrtajte.** Alat ili ključ koji se nalaze unutar pokretnog dijela postrojenja, mogu biti izbačeni i uzrokovati ozbiljne ozljede.

**Spriječite slučajno puštanje postrojenja u rad. Prije priključivanja stroja u mrežu i/ili na akumulator, obavezno provjerite da je električni stroj isključen.** Ako prilikom premještanja električnog postrojenja držite prst na prekidaču ili ako je postrojenje uključeno (prekidač u položaju uključeno) dok ga priključujete na izvor napajanja, postoji opasnost od ozbiljnih ozljeda.

**Ako nekim električnim alatom radite na vanjskom području, upotrijebite samo onaj produžni kabel koji je za vanjsko područje odobren i odgovarajuće označen.** Ako radite vani, uvijek koristite produžne kablove, koji su prigodni za vanjsku uporabu. Korištenje produžnih kablova koji su odobreni za upotrebu u vanjskoj sredini smanjuje rizik od strujnog udara.

**Pri radu postupajte veoma oprezno, a posebno pri radu s električnim postrojenjima. Drobilicu kamena nemojte koristiti ako ste umorni ili pod utjecajem droge, alkohola ili lijekova.** Trenutak nepozornosti kod upotrebe postrojenja može uzrokovati ozbiljne ozljede.

**Provjerite uređaj da nije oštećen. Prije sljedeće uporabe uređaja neophodno je temeljito pregledati zaštitni sistem da li radi bez greške i prema njegovoj namjeni.**

**Provjerite, da li funkcioniraju bez greške svi dijelovi, da li ne ribaju ili da nisu neoštećeni. Kako bi se mogao osigurati siguran rad uređaja, moraju biti svi dijelovi pravilno montirani, i moraju se ispunjavati svi uvjeti.**

**Oštećeni zaštitni uređaji i dijelovi moraju biti strožno ispravljeni ili zamijenjeni u servisnoj radionici, ako u uputama za rad nije navedeno drukčije.**

**Oštećene sklopke mora zamijeniti servisna radio-**

**nica.**

**Ne upotrebljavajte uređaj sa prekidačem u kvaru.** Električni uređaj, koji nije više moguće uključiti ili isključiti je opasan, i mora se popraviti.

**Električni alat dati na popravak samo nekom električnom stručnjaku.** Ovaj električni alat odgovara dotičnim sigurnosnim odredbama. Popravke smiju vršiti samo električni stručnjaci, pri čemu se koriste originalni rezervni dijelovi; u drugom slučaju se mogu desiti nesreće za korisnika.

**UPOZORENIE** Uporaba drugih radnih alata i drugog pribora može značiti opasnost od povreda za vas.

## Ostale sigurnosne i radne upute

**Nosite zaštitu za sluh.** Djelovanje buke može uzrokovati gubitak sluha.

**Upotrebljavati zaštitnu opremu. Kod rada sa strojem uvijek nositi zaštitne naočale. Preporučuje se zaštitna odjeća, kao zaštitna maska protiv prašine, zaštitne rukavice, čvrste i protiv klizanja sigurne cipele, šljem i zaštitu sluha.**

Zaštitne rukavice, čvrste i protiv klizanja sigurne cipele kao i pregača se preporučuju.

Kod duge kose nositi mrežu za kosu.

**Ako radite sa drugim osobama, pazite na siguran razmak do njihovog radnog područja. Svatko tko stupi u radno područje mora nositi osobnu zaštitnu opremu.** Odlomljeni komadići izratka ili odlomljeni radni alati mogu odletjeti i uzrokovati ozljede i izvan neposrednog radnog područja.

Preporučuje se, prije prvotne upotrebe aparata uputu o upotrebi brižljivo pročitati i dati se uvjesti u praktično rukovanje.

Utvrđiti da stroj uvijek ima sigurnu poziciju stajanja (npr. pridržavanje na radiničkom stolu). Prije svakog piljenja pobrinite se za to da stroj bude stabilno postavljen.

Radno područje i tlo oko stroja mora biti uvijek čisto i bez ulja, maziva i ostataka materijala!

Nemojte koristiti oštećene rezne ploče. Prije svake upotrebe kontrolirajte rezne ploče u svezi cijepanja i pukotina, brusni tanjur kontrolirati us vezi pukotina, habanja ili jakog trošenja. Reznu ploču prije upotrebe provjeriti. Rezna ploča mora biti besprijekorno montirana i slobodno se okretati. Probni rad izvesti najmanje 30 sekundi bez opterećenja. Oštećene, neokrugle ili vibrirajuće rezne ploče ne upotrebljavati

Vanjski promjer i debljina radnog alata moraju odgovarati dimenzijama vašeg električnog alata.

Listovi pile, koji ne odgovaraju karakterističnim podacima u ovoj uputi o upotrebi, se ne smiju upotrebljavati. Listove pile koji su oštećeni ili deformirani ne koristiti. Upotrebljavati samo pravilno naoštrene listove za pile. Pridržavati se najvećeg broja okretaja koji je naveden na listu pile. Oprema koja ima veći broj okretaja od dozvoljenog može se polomiti i razletjeti.

Ne koristite istrošene brusne ploče velikih električnih alata.

Ne koristite radne alate koji zahtijevaju tekuća rashladna sredstva. Primjena vode ili ostalih tekućih rashladnih sredstava može dovesti do električnog udara.

Alati se moraju transportirati i čuvati u prikladnoj posudi;

Pripazite na to da koristite samo one razmačne pločice i prsteve vretena koji su prikladni za svrhu koju je naveo proizvođač.

Pokrivnu pilu nikada ne upotrebljavati za rezanje drugih materijala, osim onih, koji su navedeni u uputi za rad. Izabrati list za pilu koji je prikladan za materijal koji se reže.

Pilu koristite samo s ispravnim zaštitnim napravama, ako je u dobrom stanju i ako se nalazi u predviđenom položaju. Pokrivnu pilu koristiti samo sa sigurno funkcionirajućom i dobro održavanom zaštitnom haubom. Zaštitna hauba se mora samostalno vratiti nazad. Njihajuća zaštitna kapa se smije samo automatski otvoriti kod na dolje zaokrenute pile.

**⚠ Demontirati, prilagođavati i namjensko skidati štitnike na uređaju pa zamjenjivati iste neoriginalnim dijelovima je strogo zabranjeno.**

Kada stroj radi, a glava pile nije u stanju mirovanja, nemojte sa područja piljenja odstranjivati ostatke piljenja ili druge dijelove izradaka. Ne sezati u područje opasnosti radećeg stroja.

Poslije isključenja se stroj na zaustavlja odmah (naknadno okretanje rezne ploče). Pričekati zaustavljanje rezne ploče poslije isključenja.

Greške u stroju, uključno zaštitnu napravu ili listove pile, se moraju prijaviti osobi nadležnoj za sigurnost, ukoliko se ove otkriju.

U slučaju blokade odmah isključite stroj. Izvucite mrežni utikač i uklonite uklještene radni komad.

Ako je potrebno, poduprite dugačke obrdatke odgovarajućim dodatnim osloncima.

Pokrivnu pilu transportirati samo sa uskoćenim transportnim osiguračem na ručici.

Za potrebe transporta / podizanja ne koristite zaštitne naprave.

## Priključak Na Mrežu

**⚠ Stroj smije biti priključen samo na utičnicu sa zaštitnim prekidačem za zaštitu od struje greške (RCD maks. Struja greške 30mA).**

Priključiti samo na jednofaznu naizmjeničnu struju i samo na napon struje, naveden na pločici snage. Priključak je moguć i na utičnice bez zaštitnog kontakta, jer postoji dogradnja zaštitne klase II.

Samo isključeni stroj priključiti na utičnicu. EN 61000-3-11: Postupke uključivanja proizvode kratkotrajne padove napona. Kod nepovoljnih uvjeta mreže može doći do nepovoljnih djelovanja drugih aparata. Kod impedancija mreže manje od 0,2 ohma se ne očekuju nikakve smetnje.

## Održavanje

**⚠ Prije otvaranja ili čišćenja crpke, uvijek izvucite utikač iz utičnice.**

Prije svakog korištenja izvršite vizualnu kontrolu uređaja.

Zabranjena je uporaba uređaja, ako je isti oštećen ili ako su oštećeni njegovi sigurnosni dijelovi. Oštećene i istrošene dijelove zamijenite novima.

Upozorenje! Ako dođe do oštećenja električnog kabela uređaja, mora ga proizvođač ili njegov ovlašten servis ili slično kvalificirana osoba zamijeniti novim, kako bi se spriječila opasnost.

Popravke i radove koji nisu navedeni u ovom Naputku, smiju vršiti samo stručno osposobljene ovlaštene osobe.

Koristite samo originalnu opremu i rezervne dijelove.

Prije priključivanja ili uklanjanja lista pile osigurajte da je alat iskopčan iz izvora za napajanje.

Istrošeni uložak stola promijeniti

Ventilator motora uvlači prašinu u kućište električnog alata, a veliko nakupljanje metalne prašine može uzrokovati električne opasnosti.

Stroj a prije svega otvore za prozračivanje moraju biti uvijek čisti. Tijelo stroja nikad ne perite vodom!

Koristite mekanu četku.

Plastične dijelove nemojte čistiti zapaljivim ili otrovnim tekućinama. Za čišćenje koristite samo vlažnu krpu.

Sve pokretne dijelove kosilice podmažite ekološkim uljem.

Samo redovito održavanje i tehnički pregledi mogu osigurati ispravno funkcioniranje pumpe. Nedovoljno ili neodgovarajuće održavanje mogu dovesti do nepredvidivih šteta ili ozljeda.

Prema potrebi možete potražiti spisak rezervnih dijelova na internetnoj stranici [www.guede.com](http://www.guede.com).

## Jamstvo

Garantni rok je 12 mjeseci prilikom industrijske uporabe, a 24 mjeseca za potrošača i počinje na dan prodaje uređaja.

Jamstvo se odnosi isključivo na mane/kvarove uzrokovane zbog mana materijala ili tvorničke greške. U slučaju reklamacije unutar jamstvenog roka neophodno je dostaviti originalni račun kao potvrdu o kupnji, s navedenim datumom prodaje.

Jamstvo ne pokriva kvarove nastale uslijed nestručne upotrebe proizvoda kao što su na primjer preopterećenje, nasilno korištenje, oštećenje uslijed nestručnogeovlaštenog zahvata ili kvarovi nastali u dodiru sa stranim predmetima. Jamstvo ne pokriva niti štete nastale uslijed nepoštivanja naputka za upotrebu i montažu te uobičajeno habanje proizvoda.



**Važna informacija za korisnika**

Proizvod uvijek vraćajte u originalnoj ambalaži ako je u pitanju servis u sklopu garancije. Pomoću ove bezbjednosne mjere učinkovito spriječite oštećenje prilikom transporta i njegovog spornog rješavanja. Uređaj je optimalno zaštićen samo, kada se nalazi u originalnoj ambalaži, čime se osigurava tekuća obrada.

**Servis**

Imate li tehnička pitanja? Želite podnijeti reklamaciju? Potrebni su Vam rezervni dijelovi ili naputak za upotrebu? Na našem homepage [www.guede.com](http://www.guede.com) u sekciji Servis ćemo Vam pomoći, brzo i bez nepotrebne papirologije. Molimo Vas da nam pomognete pomoći Vam. Radi jednostavne identifikacije Vašeg stroja u slučaju podnošenja reklamacije, potreban nam je serijski broj proizvoda, broj za narudžbu te godina proizvodnje. Svi ovi podaci navedeni su na tipskoj pločici stroja.

Tel.: +49 (0) 79 04 / 700-360

Fax: +49 (0) 79 04 / 700-51999

E-Mail: [support@ts.guede.com](mailto:support@ts.guede.com)

## Технически данни

Циркулярен за метал	GMK 350 TA	GMT 355
Заявка №	40549	40534
Присъединение	230 V~50Hz	230 V~50Hz
Номинална консумирана мощност	2300 W	2200 W
Обороти на празен ход	1300 min <sup>-1</sup>	3900 min <sup>-1</sup>
Ø на режещия диск x Ø на отвора	350 x 25,4 mm 72 Z	355 x 25,4 mm 72 Z
Мощност на рязане Правоъгълен калибър 45° / 90°	120 x 90 mm / 180 x 80 mm	70 x 160 mm / 97 x 85 mm
Мощност на рязане Квадратен калибър 45° / 90°	90 x 90 mm / 120 x 120 mm	100 x 100 mm / 90 x 90 mm
Мощност на рязане Кръгъл материал 45° / 90°	90 mm / 120 mm	100 mm / 90 mm
Мин. размери на заготовката	10 x 10 x 90 mm	6 x 6 x 120 mm
Тегло	14,6 kg	16 kg
<b>Данни за шум</b>		
Ниво на звукова мощност L <sub>рА</sub>	97 dB (A)	90 dB (A)
Ниво на звукова мощност L <sub>нА</sub>	110 dB (A)	103 dB (A)
Измерено според EN 61029 Несигурност K = 3 dB (A)		
<b>Да се носи предпазно средство за слуха!</b>		

При изброените числови значения става дума за ниво на емисии и не непременно за безопасно ниво на работа. Въпреки че съществува взаимовръзка между нивото на емисии и натоварване, тя не може да се използва достоверно за установяване на това, дали са необходими или не други мерки за безопасност. Въпреки че съществува взаимовръзка между нивото на емисии и натоварване, тя не може да се използва достоверно за установяване на това, дали са необходими или не други мерки за безопасност. Към факторите, които влияят на действителното ниво на натоварване на работниците, спадат характеристиките на работното помещение, други източници на шум, т.е. брой на машините, както и други протичащи в близост процеси и т.н. Към факторите, които влияят на действителното ниво на натоварване на работниците, спадат характеристиките на работното помещение, други източници на шум, т.е. брой на машините, както и други протичащи в близост процеси и т.н. Освен това допустимото ниво на натоварване може да се различава във всяка държава. Тази информация позволява на потребителя на машината да направи по-добра преценка на опасностите и рисковете.



Използвайте помпата едва след като внимателно сте прочели и разбрали упътването за обслужване. Запознайте се с управляващите елементи и правилната употреба на уреда. Спазвайте всички инструкции за безопасност посочени в упътването. Дръжте се отговорно спрямо трети лица.

Обслужващия отговаря за злополуки или опасности спрямо трети лица.

С уреда могат да работят само лица, които са навършили 16 години. Изключения прави използването на непълнолетни само, ако това става по време на професионалното обучение с цел постигане на умение под надзора на обучаващото лице.

Ако имате съмнения относно свързването и обслужването на уреда, обърнете се към клиентски сервиз.

## Използване в съответствие с предназначението

**GMK 350 TA:** Циркулярният трион за метал е предназначен изключително за рязане на сухо с циркулярен диск на тръби, профили, плосък и кръгъл материал от стомана, алуминий и други цветни метали.

**ВНИМАНИЕ!** Да не се използват фрикционни дискове.

**GMT 355:** Циркулярният трион за метал е предназначен изключително за рязане на сухо с фрикционен диск за метал на тръби, профили, плосък и кръгъл материал от цветни метали и стомана.

**ВНИМАНИЕ!** Да не се използват листи на триона.

Формата на детайла трябва да е проектирана, така, че да позволява безопасно стягане в менгемето на машината и да се изключи изместване на детайла по време на процеса на рязане.

Този уред може да се използва по предназначение само както е посочено. При неспазване на разпоредбите от общо валидните предписания и

разпоредби от това упътване производителя не може да се вини за възникнали щети

### Остатъчни опасности

Дори, когато се използва правилно и се спазват всички правила за безопасност, все още могат да съществуват остатъчни рискове.

- шумови емисии
- замърсяване от прах
- вибрации на ръцете и рамената
- Опасност от изгаряния  
Инструментът и детайлт се загреват при експлоатация
- Риск от нараняване  
Остри инструменти и остри ръбове на детайла

### Поведение в случай на беда

Окажете при злополука съответната първа помощ и повикайте колкото се може по бързо квалифицирана медицинска помощ. Предпазете пострадалия от други злополуки и го успокойте. Ако искате помощ, посочете тези данни: 1. Място на злополуката, 2. Вид на злополуката, 3. Брой на ранените, 4. Вид нараняване

### Символи

	ВНИМАНИЕ/ВНИМАНИЕ!
	ВНИМАНИЕ - За да намалите риска от нараняване, прочетете инструкциите за експлоатация.
	Носете предпазни очила! Да се носи предпазно средство за слуха!
	Да се носят предпазни ръкавици!
	Използвайте защитни обувки!
	Преди извършване на каквато и да било работа по уреда винаги извадете щепсела от щепселната кутия.
	Внимавайте ръцете Ви да не попаднат в обсега на листа на триона.
	Пазете ги от влага. Не излагайте машината на дъжд.
	Предупреждение за опасност от порязване

Посока на въртене

Дефектни и/или ликвидирани електрически или електронни уреди трябва да се предадат в съответните пунктове за събиране.

CE символ

### Общи указания за безопасност

#### **⚠ ВНИМАНИЕ!**

**За защита от токов удар, от риск от нараняване или пожар следните основни мерки за безопасност трябва да се спазват при употреба на електроинструменти.**

**Прочетете всички тези инструкции преди употребата на електроинструмента и запазете инструкциите за безопасност.**

**Поддържайте работното си място чисто и подредено.** Безпорядъкът на работното място увеличава риска от злополуки и наранявания.

**Не излагайте уреда на дъжд и не употребявайте в мокра или влажна среда.**

**По време на работа с уреда винаги осигурете достатъчно осветление, респ. добри светлинни условия.**

Не работете с електроинструменти в запалена от експлозия среда, в която се намират запалими течности, газове или прах. Електроинструментите създават искри, които могат да запалят праха или изпаренията.

**Предпазвайте се от токов удар.**

Избягвайте контакт на тялото със заземени обекти (напр. тръби, радиатори, електрически печки и хладилници). Ако Вашето тяло е заземено, съществува повишен риск за удар от електрически ток.

**Дръжте децата и останалите лица на безопасно разстояние от електрическите уреди.** Не им позволявайте да допират електроинструмента или кабела. При разсейване на вниманието можете да загубите контрол над уреда.

**Погрижете се за безопасно съхранение на електроинструментите.** Инструменти, които не се използват, трябва да бъдат съхранявани на сухо, възможно най-високо разположено място извън достъпа на деца.

**Не претоварвайте уреда. Използвайте за работата си подходящи електроинструменти. С подходящи електроинструменти ще работите по-добре и по-безопасно в определена диапазон на мощност.** За по-добра и по-безопасна работа се съобразявайте с параметрите на машината.

Не използвайте машини с ниска мощност за тежки дейности.

**Не използвайте електроинструмента за цели,**

за които той не е предназначен. Например не използвайте ръчни циркуляри за рязане на клони или трупи.

**Носете подходящо облекло. Не носете широко облекло и бижута. Дръжте косата, облеклото и ръкавиците на безопасно разстояние от подвижните части.** За работа на открито препоръчваме нехлъзгащи се работни обувки. Ако имате дълга коса, носете мрежа за коса.

**Използвайте предпазни средства, които са предвидени за Вас.** Носенето на предпазни очила и на средство за защита на слуха е винаги задължително. Изисква се също прахозащитна или дихателна маска. При работа с остри ножове и триони винаги трябва да се носят пълно прилепващи ръкавици.

**Ако трябва да се монтира изсмукатели и уловители на прах, се убедете, дали са свързани и използвани правилно.** Използването на изсмукатели на прах може да понижи заплахата от прах.

**Не използвайте кабела в противоречие с неговото предназначение за носене на електроинструмента, неговото окачване или изваждане на щепсела от щепселната кутия. Пазете кабела пред високи температури, масло, остри ръбове или подвижни части на уреда.** Повредените или омотани кабели повишават риска за удар от електрически ток.

**Фиксирайте детайла. Използвайте скоби или менгеме за фиксиране на детайла.** Така е фиксиран по-безопасно отколкото с ръка.

Детайлът, който се обработва, трябва винаги да е стегнат със скоба за работната маса.

**Избегнете ненормална поза на тялото. Осигурете си добра стабилност и непрекъсната поддържайте равновесие.** Така в неочаквани ситуации по-добре ще контролирате електроинструмента.

**Старайте се грижливо за електроинструментите.**

**Поддържайте режещите инструменти остри и чисти.** Старателно поддържаните режещи инструменти и остри остриета по-рядко се заклещват и по-лесно се управляват.

**Спазвайте инструкциите за смазване и за смяна на инструменти.**

**Редовно проверявайте захранващия кабел на електроинструмента и при повреда го оставете да бъде подновен от сертифициран специалист. Редовно проверявайте удължителните кабели и ги сменете, ако са повредени.**

**Пазете ръкохватките сухи, чисти и без масло и грес.**

**Когато не използвате машината, издърпайте щепсела от контакта и/или извадете батерията, преди да извършвате настройки на уреда или да сменяте аксесоари като например трион, свредло или фрезер.** Тази мярка за безопасност предотвратява неумишлено пускане на електроинструмента.

**Преди включване на електроинструмента отстранете ключовете за настройка и отверките.** Инструмент или ключ, който се намира във въртящата се част на уреда, може да доведе до злополуки.

**Избегнете неумишлено пускане в действие. Преди включване в мрежата и/или акумулатора, захващане или носене се убедете, дали електроинструмента е изключен.** Ако при носене на електроинструмента държите пръста на включвателя или включвате уреда в мрежата когато е включен, това може да доведе до злополуки.

**Когато работите на открито с електроинструмент, използвайте само удължителни кабели, които са разрешени за работа на открито и са съответно обозначени.** Използването на удължителен кабел подходящ за външна употреба понижава риска за удар от електрически ток.

**Бъдете внимателни, обърнете внимание на това, което правите, и подхождайте към работата с електроинструменти с размисъл. Не използвайте електроинструменти, когато сте изморени или под въздействие на дроги, алкохол или лекарства.** Момент на невнимание при използване на електроинструменти може да доведе до сериозни злополуки.

**Проверете машината за евентуални повреди. Преди по-нататъшно използване на устройството трябва старателно да се прегледат защитните съоръжения за тяхното безопасно функциониране и функциониране съгласно предназначението.**

**Проверете, дали функционират безупречно подвижните части, дали не блокирват, или дали някоя част не са повредени. За да бъде възможно да се осигури безопасна работа на устройството, всички части трябва да бъдат монтирани правилно, и трябва да удовлетворяват всички условия.**

**Повредените предпазни съоръжения и части трябва да се ремонтират професионално или да ги подмени призната специализирана работилница, ако в упътването за експлоатация не е посочено нещо друго.**

**Повредените превключатели трябва да се сменят в сервис.**

**Не използвайте електроинструменти с дефектен включвател.** Електроинструменти, които не могат да се включат или изключат, са опасни и трябва да бъдат ремонтирани.

**Ремонти по Вашия електроинструмент трябва да бъдат извършвани от квалифициран електротехник.** Този електроинструмент отговаря на съответните правила за безопасност. Ремонти трябва да бъдат извършвани само от квалифициран електротехник, като се използват оригинални резервни части. В противен случай може да се стигне до злополуки с оператора.

**ВНИМАНИЕ** Употребата на други работни

инструменти и на други аксесоари крие риск от нараняване за Вас.

## Допълнителни указания за работа и безопасност

**Носете средство за защита на слуха.** Шумът може да доведе до загуба на слуха.

**Да се използват предпазни средства. При работа с машината винаги носете предпазни очила. Препоръчват се защитно облекло и прахозащитна маска, защитни ръкавици, здрави и нехлъзгащи се обувки, каска и предпазни средства за слуха.**

Препоръчват се също така предпазни ръкавици, здрави и нехлъзгащи се обувки, както и престилка.

Ако имате дълга коса, носете мрежа за коса.

**Внимавайте останалите лица да са на безопасно разстояние от Вашата работна зона. Всеки, който влиза в работната зона, трябва да носи лични предпазни средства.**

Отчупени парченца от обработваната част или от ступени работни инструменти могат да отлетят и да причинят наранявания дори и на лица извън непосредствената работна зона.

Препоръка: преди първото използване на уреда внимателно прочетете упътването за експлоатация и помолете да Ви инструктират как на практика се работи с уреда.

Уверете се, че машината винаги е стабилно разположена (например е закрепена за тезгях). Преди всяко рязане внимавайте машината да стои безопасно.

Поддържайте работната площ и пода около машината чиста, без масло, грес и остатъци от материал!

Не използвайте дефектни режещи дискове. Преди всяка употреба контролирайте режещия диск за наличие на трески, шлифовъчния диск за скъсвания или силно износване. Проверявайте режещите дискове преди употреба. Режещият диск трябва да е монтиран безупречно и да може да се върти свободно. Извършвайте проа за около 30 секунди без натоварване. Не използвайте повредени, деформирани или вибриращи шлифовъчни дискове.

Външният диаметър и дебелината на работния инструмент трябва да отговарят на посочените размери на Вашия електроинструмент.

Режещи дискове, които не отговарят на параметрите в настоящето упътване за експлоатация, не бива да се използват. Не използвайте листове на трион, които са повредени или деформирани. Да се използват само правилно заточени режещи дискове. Да се спазва максималната честота на въртене, посочена на режещия диск. Аксесоарите, които се въртят по-бързо от допустимото, могат да се счупят и да се разхвърчат.

Не използвайте износени шлифовъчни дискове от по-големи електроинструменти.

Не използвайте работни инструменти, които трябва да се охладят с течности. Употребата на вода или на други течни охлаждащи средства може да доведе до токов удар.

Инструментите трябва да бъдат транспортирани и съхранявани в подходяща кутия;

Внимавайте за използването само на ограничителни дискове и вретенени пръстени, които са подходящи за заявената от производителя цел.

Отрезната машина за заглаждане на чела да не се използва за рязане на материали, различни от тези, посочени в упътването за експлоатация. Изберете режещ диск, подходящ за материала, който ще се реже.

Използвайте машината за рязане само ако предпазните устройства са функционално годни, намират се в добро състояние и на предвидената позиция. Използвайте триона за дърво само със сигурно функциониращ и добре поддържан предпазен капак. Предпазният капак автоматично трябва да се връща в изходно положение. Подвижният предпазител трябва да се разтваря само автоматично при наклоняване на триона надолу.

**⚠ Абсолютно забранено е да се премахват, променят и умишлено отчуждават защитните съоръжения намиращи са върху устройството, и да се поставят върху него чужди защитни съоръжения.**

Не отстранявайте остатъци от рязането или други части от материали, ако машината работи и режещата глава не се намира в състояние на покой. Не бъркайте в зоната на опасност на работещата машина.

След изключване машината не спира да се движи веднага (остатъчно въртене на диска). Изчакайте диска да достигне състояние на покой след изключване.

За дефекти на машината, включително на предпазителя или на режещите дискове, трябва да се съобщава на лицето, отговорно за безопасността, веднага след като бъдат открити. Изключете веднага машината при блокиране. Извадете мрежовия щепсел и отстранете заклинения детайл.

Ако е необходимо, подпирайте дългите детайли за обработване с подходящи допълнителни подложки.

Отрезната машина за заглаждане на чела да се транспортира само с фиксиран транспортен предпазител на ръкохватката.

Не използвайте предпазни устройства при транспортиране / повдигане.

## Защита На Двигателя В Зависимост От Натоварването

**⚠ Работата е разрешена само с предпазен изключвател против погрешен ток (RCD макс. погрешен ток 30mA).**

Да се свързва само към еднофазен променлив ток и само към мрежово напрежение, посочено върху заводската табелка. Възможно е и свързване към контакт, който не е от тип „шуко“, понеже конструкцията е от защитен клас II.

Свързвайте машината към контакта само в изключено положение.

EN 61000-3-11: Процесите на включване причиняват кратки снижения на напрежението. При неизгодни условия в мрежата могат да възникнат смущения в други уреди. При импеданси на мрежата, по-малки от 0,2 ома, не трябва да се очакват смущения.

### Поддръжка

**⚠ Преди извършване на каквато и да било работа по уреда винаги извадете щепсела от щепселната кутия.**

Преди всяка работа направете визуален контрол. Уреда не може да се използва, когато е повреден или са дефектни съоръженията за безопасност. Сменете износените и повредените части.

Внимание! Ако се повреди захранващия кабел на този уред, производителят или неговият сервиз за обслужване на клиенти или подобно квалифицирано лице трябва да го смени, за да се избегне опасност.

Ремонти и работи, които не са описани в това упътване, може да извършва само квалифициран оторизиран персонал.

Да се използват само оригинални аксесоари и оригинални резервни части.

Уверете се, че инструментът е с прекъснатото електрическо захранване, преди да поставяте или сваляте режещия диск.

Сменете износената подложка за маса.

Духалката на мотора засмуква прах в корпуса на електронинструмента, а насъбирането на метален прах може да причини електрически опасности.

Поддържайте машината, особено вентилационните отвори, винаги в чисто състояние. Никога не пръскайте корпуса на машината с вода!

Използвайте мека четка.

Не почиствайте пластмасовите части с разтворители, запалими или токсични течности. За почистване използвайте влажна кърпа.

Обслужете всички подвижни части с екологично масло.

Само редовно поддържан и обслужван уред може да бъде задоволително помагало. Недостатъчната

поддръжка и грижа може да доведе до неочаквани инциденти и злополуки.

В случай на необходимост ще намерите списък на резервните части на интернет страницата [www.guede.com](http://www.guede.com).

### Гаранция

Гаранционния срок представлява 12 месеца при промишлена употреба, 24 месеца за потребители и започва от деня на закупуване на уреда.

Гаранцията се отнася изключително за недостатъци причинени поради дефекти на материала или фабрични дефекти. При упражняване на рекламации в гаранционния срок прибявете оригинален документ от закупуването о дата на покупката

От право на гаранция са изключени непрофесионална употреба като напр. претоварване на уреда, употреба със сила, увреждане от чуждо лице или от чужд предмет. Неспазване на упътването за употреба и упътването за монтаж и нормалното износване също са изключени от гаранцията.

#### Важни информации за клиента.

Предупреждаваме, че връщането по време на гаранционния срок или след гаранционния срок е необходимо винаги да се извърши в оригинална опаковка. С тази мярка ще се избегне излишното увреждане по време на транспортиране и неговото често спорно уреждане. Устройството е защитено оптимално само в оригиналната опаковка, и така е осигурена плавна преработка.

### Сервиз

Имате ли технически въпроси? Рекламации? Необходими ли Ви са резервни части или упътване за обслужване? На нашите страници [www.guede.com](http://www.guede.com) в отдел Сервиз ще Ви помогнем бързо и без излишна бюрокрация. Помогнете ни, моля, за да можем да Ви помогаме. За да можем да идентифицираме Вашия уред в случай на рекламация, ни е необходимо да знаем неговия сериен номер, номера на продукта и година на производство. Всички тези данни ще намерите на типовата табелка.

Tel.: +49 (0) 79 04 / 700-360  
 Fax: +49 (0) 79 04 / 700-51999  
 E-Mail: [support@ts.guede.com](mailto:support@ts.guede.com)

## Date Tehnice

Ferăstrău de tăiat metal	GMK 350 TA	GMT 355
Comandă nr.	40549	40534
Racord	230 V~50Hz	230 V~50Hz
Putere nominală de ieșire	2300 W	2200 W
Viteza de mers în gol	1300 min <sup>-1</sup>	3900 min <sup>-1</sup>
Diametru lamă x diametru orificiu	350 x 25,4 mm 72 Z	355 x 25,4 mm 72 Z
Performanță de debitare dreptunghi 45° / 90°	120 x 90 mm / 180 x 80 mm	70 x 160 mm / 97 x 85 mm
Performanță de debitare pătrat 45° / 90°	90 x 90 mm / 120 x 120 mm	100 x 100 mm / 90 x 90 mm
Performanță de debitare material rotunjit 45° / 90°	90 mm / 120 mm	100 mm / 90 mm
Dimensiunile minimă ale piesei de prelucrat	10 x 10 x 90 mm	6 x 6 x 120 mm
Greutate	14,6 kg	16 kg
<b>Date privind zgomotul</b>		
Nivelul presiunii acustice L <sub>PA</sub>	97 dB (A)	90 dB (A)
Nivelul puterii sunetului L <sub>WA</sub>	110 dB (A)	103 dB (A)
Măsurat conform EN 61029 Nesigurantă K = 3 dB (A)		
<b>Purtați căști de protecție a auzului</b>		

În cazul valorilor de mai sus este vorba despre nivelul de emisii și nu neapărat despre nivelul sigur de lucru. Cu toate că există o corelație între nivelul de emisii și cel de poluare, aceasta nu poate fi folosită pentru a se determina în mod sigur dacă este necesară luarea altor măsuri de securitate sau nu. Printre factorii care influențează nivelul efectiv de expunere al persoanelor implicate, se numără caracteristicile locului de muncă, alte surse de zgomot, adică numărul mașinilor, dar și al proceselor de lucru care se desfășoară în apropiere. În plus, nivelul permis de poluare poate varia de la o țară la alta. Aceste informații îi permit utilizatorului mașinii să realizeze o evaluare mai bună a pericolelor și a riscurilor.



Utilizați pompa abia după ce ați citit cu atenție și ați înțeles modul de operare. Faceti cunoștință cu elementele de comandă și utilizarea corectă a utilajului. Respectați toate instrucțiunile de securitate cuprinse în manual. Comportați-vă cu responsabilitate față de terțe persoane.

Personalul de deservire este responsabil de accidente sau periclitarea persoanelor terțe.

Utilajul poate fi operat numai de persoane care au împlinit vârsta de 16 ani. Excepție o fac minorii în cadrul pregătirii lor profesionale pentru a obține deprinderi, aceasta doar sub supravegherea instructorului.

Dacă aveți dubii referitor la conectarea și operarea utilajului, apălați la serviciul pentru clienți.

### Utilizare conform destinației

**GMK 350 TA:** Ferăstrău de tăiat metal este destinat în mod exclusiv tăierii uscate a țevilor, profilurilor, materialului plat sau rotunjit din oțel, aluminiu și alte metale neferoase, cu pânză de ferăstrău pentru metal.

AVERTISMENT! Nu utilizați discuri de retezare.

**GMT 355:** Ferăstrău de tăiat metal este destinat în mod exclusiv tăierii uscate a țevilor, profilurilor, materialului plat sau rotunjit din metale feroase și oțel

inoxidabil, cu discuri de retezat metal.

AVERTISMENT! Nu utilizați pânze de ferăstrău.

Forma pieselor de prelucrat trebuie proiectată astfel ca să fie posibilă prinderea sigură în menhina utilajului și ca să se excludă posibilitatea de sărire a piesei de prelucrat în timpul procesului de debitare.

Această instalație se poate utiliza numai în scopul prezentat. Nerespectând prevederile din prescripțiile și instrucțiunile general valabile cuprinse în prezentul manual, producătorul nu poate fi răspunzător de daunele survenite.

### Pericole remanente

Chiar cu o utilizare corectă și respectând toate prescripțiile de siguranță, mai pot exista riscuri reziduale.

- Emisii de zgomot
- Emisii de praf
- vibrațiilor mâinilor și a brațelor
- Pericol de arsuri  
Unealta și piesele de prelucrat se încălzesc în timpul lucrului
- Pericol de vătămare  
unele tăioase și piese de prelucrat cu muchii tăioase



## Comportament în cazuri extreme

Acordați rănitului primul ajutor și chemați într-un timp cât mai scurt ajutorul calificat al medicului. Păziți rănitul de alte accidente, și calmați-l. În caso di richiesta del pronto soccorso comunicare le seguenti informazioni: 1. Locul accidentului, 2. Tipul accidentului, 3. Numărul răniților, 4. Tipul rănirii

## Simboluri

	AVERTISMENT/ATENȚIE!
	AVERTISMENT - Pentru a reduce riscul de rănire, citiți cu atenție modul de operare.
	Purtați ochelari de protecție! Purtați căști de protecție a auzului
	Purtați mănuși de protecție!
	Folosiți încălțăminte de protecție!
	Înainte oricăror lucrări pe utilaj, scoateți mai întâi ștecherul din priză.
	Nu introduceți niciodată mâinile în perimetrul pânzei de circular.
	Pastrați-le întotdeauna uscate . Nu lăsați mașina în ploaie.
	Avvertizare privind vătămările prin tăiere
	Direcția de rotație
	Aparate electrice sau electronice defecte și /sau lichiditate trebuie să fie predate la punctele de colectare corespunzătoare.
	simbol CE

## Instrucțiuni generale de securitate

### ⚠ AVERTISMENT!

În timpul folosirii de unelte electrice trebuie suplimentar respectate următoarele măsuri fundamentale de siguranță împotriva șocurilor electrice și pericolului de rănire și incendiu.

Citiți toate aceste indicații înainte de a folosi această unealtă electrică și păstrați indicațiile de siguranță în condiții bune.

Păstrați zona de lucru în stare curată și ordonată.

Posturile și bancurile de lucru neordonate sporesc riscul de accidente și răniri.

**Nu expuneți utilajul ploii și nu-l utilizați în mediu umed sau ud.**

**Asigurați-vă o iluminare suficientă, respectiv condiții de iluminare bună atunci când lucrați cu utilajul.**

Nu lucrați cu scule electrice într-un mediu periclitat de explozii, în care se găsesc lichide inflamabile, gaze sau praf. Sculele electrice dau naștere la scântei care pot aprinde praful sau aburii .

**Feriți-vă de șocuri electrice.**

Evitați contactul fizic cu obiecte împământate (de ex. țevi, radiatoare, cuptoare electrice și aparate de răcire.) Dacă corpul dumneavoastră este legat la pământ, există risc superior de electrocutare.

**Țineți copiii și celelalte persoane la distanță sigură de aparatele electrice.** Nu le lăsați să atingă unealta electrică sau cablul. Fiind sustrași, deci neconcentrați, puteți pierde controlul asupra dispozitivului.

**Asigurați păstrarea în condiții de siguranță a uneltelor electrice.** Unelele care nu sunt folosite trebuie păstrate într-un loc uscat, cât mai înalt, în afara zonei accesibile copiilor, sau în locuri inaccesibile.

**Nu suprasolicitați utilajul. Folosiți scule electrice adecvate muncii pe care o efectuați. Cu scule electrice adecvate lucrați mai bine și mai sigur în plaja de putere dată.** Lucrați mai bine și mai sigur în domeniul de putere indicat.

Nu utilizați utilaje cu performanțe slabe pentru lucrări grele.

**Nu folosiți unealta electrică în scopuri pentru care aceasta nu este prevăzută.** De exemplu nu trebuie să folosiți un ferăstrău circular manual pentru tăierea crengilor din copaci sau a butucilor de lemn.

**Purtați îmbrăcăminte adecvată. Nu purtați haine largi și bijuterii. Țineți părul, hainele și mănușile la distanță sigură de părțile în mișcare.** Pentru lucrările în exterior recomandăm încălțăminte de lucru antiderapantă. Persoanele cu păr lung trebuie să poarte un fileu pentru păr.

**Folosiți un echipament de protecție care vi se potrivește.** Purtați întotdeauna ochelari de protecție și o protecție pentru auz. De asemenea este necesară o mască de praf sau respiratorie. În timpul manipulării lamelor și pânzelor de ferăstrău ascuțite trebuie întotdeauna purtate mănuși strânse.

**Dacă pe utilaj se vor monta aspiratoare și colectoare de praf, asigurați-vă că acestea sunt conectate și utilizate corect.** Utilizarea aspiratorului de praf poate reduce periclitarea cu praf.

**Nu utilizați cablul contrar destinației sale la deplasarea sculelor electrice, la agățarea acestora sau la scoaterea ștecherului din priză. Protejați cablul de temperaturi înalte, uleiuri și mυχii ascuțite sau de părțile mobile ale utilajului.** Cablurile deteriorate sau încălțite măresc riscul de electrocutare.

**Asigurați piesa de prelucrat. Folosiți dispozitive de strângere sau de menținut pentru a fixa piesa de prelucrat.** Astfel, piesa este ținută cu o siguranță mai

mare decât cu mâna.

Piesa de prelucrat trebuie fixată întotdeauna ferm cu bridele mesei ferăstrăului.

**Evitați o ținută anormală a corpului. Asigurați-vă o stabilitate bună și păstrați-vă mereu echilibrul.**

Astfel se popote stăpâni mai bine scula electrică în situații neașteptate.

**Întrețineți cu grijă sculele electrice.**

**Întrețineți sculele de tăiere ascuțite și curate.**

Sculele de tăiere întreținute cu grijă, cu lama ascuțită, se înțepenesc mai rar și sunt mai ușor de condus.

**Respectați indicațiile privind ungerea și schimbarea uneltelor.**

**Verificați periodic cablul de alimentare al unei scule electrice, iar în caz de deteriorare, dispuneți înlocuirea cablului de către un specialist autorizat.**

**Verificați periodic cablurile prelungitoare și înlocuiți-le dacă sunt deteriorate.**

**Păstrați mânerul în stare uscată, curată și liberă de ulei și grăsime.**

**Scoateți fișa electrică din priză și/sau îndepărtați acumulatorul în cazul în care nu folosiți unealta și înainte de a efectua reglări sau de a schimba accesorii precum pânză de ferăstrău, burghiu sau freză.** Această măsură de securitate împiedică pornirea neintenționată a sculei electrice.

**Înainte de a conecta scula electrică, înlăturați cheile de reglare și șurubelnițele.** Scula sau cheia care se află în zona de rotație a utilajului, poate duce la accidente.

**Evitați punerea neintenționată în funcțiune a utilajului. Înainte de conectarea la rețea și/sau la acumulator, atunci când luați sau purtați scula electrică, convingeți-vă dacă aceasta este deconectată.** Dacă atunci când purtați scula electrică sunteți cu degetul pe comutator sau conectați la rețea, utilajul cu comutatorul în poziția conectat, toate acestea pot duce la accidente.

**Dacă lucrați cu o unealtă electrică sub cerul liber, folosiți doar cabluri prelungitoare omologate pentru exterior și marcate corespunzător.** Utilizarea cablului prelungitor adecvat mediului extern reduce riscul de electrocutare.

**Fiți atenți, acordați atenție la ceea ce faceți, abordați cu înțelepciune lucrul cu scule electrice. Nu vă folosiți de scule electrice dacă sunteți obosiți, sub influența drogurilor, alcoolului sau a medicamentelor.** Un moment de neatenție în utilizarea sculelor electrice poate duce la accidente grave.

**Verificați utilajul de eventuale deteriorări. Înaintea unei următoare utilizări a utilajului, trebuie verificate temeinic instalațiile de protecție, funcționarea lor sigură conform destinației.**

**Controlați funcționarea perfectă a pieselor în mișcare, dacă nu tocesc alte piese sau dacă alte piese nu sunt deteriorate. Pentru a asigura o funcționare sigură a utilajului, toate piesele trebuie montate corect și trebuie să îndeplinească toate condițiile.**

**Instalațiile și piesele de protecție deteriorate trebuie reparate sau înlocuite în mod profesional de un atelier autorizat, aceasta dacă în modul de operare nu este specificat altfel.**

**Comutatoarele deteriorate trebuie înlocuite de către un atelier de service pentru clienți.**

**Nu folosiți scule electrice cu comutator defect.**

Sculele electrice care nu mai pot fi conectate sau deconectate în siguranță sunt periculoase și trebuie reparate.

**Unealta dumneavoastră electrică trebuie reparată de un electrician specializat.** Această unealtă electrică corespunde normelor de siguranță relevante. Reparațiile trebuie efectuate doar de un electrician specializat, folosind piese de schimb originale; în caz contrar pot rezulta accidente pentru utilizator.

AVERTISMENT Folosirea altor unelte de lucru și a altor accesorii poate reprezenta un pericol de rănire pentru dumneavoastră.

## Instrucțiuni suplimentare de siguranță și de lucru

**Purtați aparatoare de urechi.** Expunerea la zgomot poate duce la pierderea auzului.

**Folosiți echipament de protecție . Purtați întotdeauna ochelari de protecție când lucrați cu mașina . Se recomandă utilizarea hainelor de protecție ca de ex. Măști contra prafului, mănuși de protecție, încălțăminte stabilă nealunecoasă, cască și apărătoare de urechi.**

Se recomandă purtarea mănușilor, a încălțămintei solide nealunecoase și sortului de protecție.

Persoanele cu păr lung trebuie să poarte un fileu pentru păr.

**Aveți grijă ca celelalte persoane să păstreze o distanță sigură față de sectorul dumneavoastră de lucru. Oricine pătrunde în sectorul de lucru trebuie să poarte echipament personal de protecție.** Fragmente din piesa de lucru sau din dispozitivele rupte pot zbura necontrolat și provoacă răniri chiar în afara sectorului direct de lucru.

Înainte de utilizarea sculei, vă rugăm citiți instrucțiunile. Se prezintă scula, dacă este posibil .

Aveți în vedere ca mașina să aibe mereu o poziție sigură (de ex. fixați-o la bancul de montaj). Înainte de începerea fiecărui proces de tăiere cu ferăstrăul, aveți grijă ca utilajul să se afle în poziție sigură.

Zona de lucru și podeaua din jurul utilajului trebuie întreținute curate și fără ulei, grăsimi și resturi de material!

Nu folosiți discuri tăietoare defecte. Verificați înaintea fiecărei utilizări discul tăietor să nu prezinte decojiri sau fisuri, și discul de șlefuit să nu aibă fisuri și să nu fie uzat. Discurile tăietoare se verifică înainte de utilizare. Discul trebuie să fie montat bine și să se poată roti liber. Se efectuează o funcționare de probă fără sarcină de minim 30 secunde. Nu se vor folosi discurile de tăiere deteriorate, care nu sunt rotunde sau care vibrează.

Diametrul exterior și grosimea dispozitivului de lucru

trebuie să corespundă datelor dimensionale ale sculei dumneavoastră electrice.

Nu utilizați lamele care nu corespund datelor oferite în prezentele Instrucțiuni de utilizare. Nu folosiți pânze de circular deteriorate ori deformate. Folosiți numai pânze de ferăstrău ascuțite regulamente. Respectați turația maximă indicată pe pânza de ferăstrău. O rotire mai rapidă decât cea admisă le poate sparge sau azvîrli din aparat.

Nu întrebuiți discuri de șlefuit uzate provenind de la scule electrice mai mari.

Nu folosiți dispozitive de lucru care necesită agenți de răcire lichizi. Folosirea apei sau a altor agenți de răcire lichizi poate duce la electrocutare.

Sculele trebuie transportate și depozitate în recipiente corespunzătoare;

În acest sens, aveți grijă să utilizați numai discuri distanțiere și inele de ax care sunt adecvate scopului indicat de producător.

Nu folosiți ferăstrăul de spintecat niciodată pentru tăierea altor materiale decât cele indicate în instrucțiunile de utilizare. Folosiți pânza de ferăstrău potrivită pentru materialul care urmează a fi tăiat.

Utilizați ferăstrăul numai dacă dispozitivele de protecție sunt funcționale, dacă starea acestora este corespunzătoare și ele se află în poziția prevăzută. Ferăstrăul de rețezat va fi folosit doar cu învelitoare de protecție bine întreținută și a cărei funcțiune este sigură. Învelitoarea de protecție trebuie să se poată rabata înapoi în mod automat. Capacul de protecție trebuie deschis numai când mașina este coborâtă spre piesă.

⚠ Este strict interzis a se demonta, modifica și a se înstrăina intenționat instalațiile de protecție aflate pe utilaj și de a se aplica alte instalații de protecție pe utilaj.

Nu îndepărtați resturi de tăiere sau alte părți de piesă din zona de tăiere atâta timp cât mașina se află în mișcare, iar capul ferăstrăului nu a ajuns în poziția de repaus. Nu intrați niciodată în zona de pericol a plăcii când este în mișcare.

După deconectare mașina nu se oprește imediat (discul tăietor se rotește din inerție). Se așteaptă după deconectare până ce se oprește discul tăietor.

Eventualele deranjamente ale mașinii, inclusiv cele la instalația de protecție respectiv la pânzele de ferăstrău, trebuie comunicate fără întârziere persoanei responsabile pentru siguranță.

În cazul unei blocări, opriți imediat utilajul. Scoateți ștecherul din priză și îndepărtați piesa de prelucrat blocată.

Dacă este necesar, sprijiniți piesele de prelucrat lungi cu suporturi suplimentare adecvate.

Transportați ferăstrăul de spintecat numai cu siguranța de transport de la mânerul de transport blocată.

În vederea transportului / ridicării nu utilizați niciun dispozitiv de protecție.

## Alimentare De La Rețea

⚠ Funcționarea este permisă numai cu întrerupător cu protecție împotriva curentului eronat (RCD curent eronat max. 30mA).

Conectați numai la priza de curent alternativ monofazat și numai la tensiunea specificată pe plațuța indicatoare. Se permite conectarea și la prize fără împământare dacă modelul se conformează clasei II de securitate.

Conectați la rețea numai când mașina este oprită.

EN 61000-3-11: Socurile de curent pot produce căderi de tensiune pe termen scurt. În condiții nefavorabile de alimentare cu energie, alte echipamente pot fi afectate. Dacă impedanța sistemului de alimentare este mai mică de 0,2 Ohm, sunt puține șanse să apară defecțiuni.

## Întreținere

⚠ Înaintea oricăror lucrări pe utilaj, scoateți mai întâi ștecherul din priză.

Înainte de a-l pune în funcțiune, efectuați un control vizual al utilajului.

Nu folosiți utilajul dacă este deteriorat sau dacă sunt defecte instalațiile de protecție. Înlocuiți piesele uzate și deteriorate.

Atenție! În caz de deteriorare a cablului de conectare, pentru a se evita orice pericol acesta trebuie înlocuit de producător sau serviciul pentru clienți al acestuia sau de o persoană calificată în această direcție.

Reparațiile și lucrările care nu sunt descrise în prezentul manual pot fi efectuate numai de personal calificat și autorizat.

Utilizați numai accesoriile și piesele de schimb originale.

Așigurați-vă că deconectați unealta de la sursa de alimentare înainte de atașarea sau înlăturarea lamei ferăstrăului.

Înlocuiți inserția uzată a mesei.

Ventilatorul motorului atrage praf în carcasă iar acumulara puternică de pulberi metalice poate provoca pericole electrice.

Întreține utilajul în stare curată, în special orificiile de aerisire. Nu stropiți niciodată cu apă corpul utilajului! Utilizați o perie moale.

Nu curățați materialele plastice cu lichide inflamabile sau toxice. Pentru a curăța, folosiți numai o cârpă umedă.

Tratați toate piesele mobile cu ulei ecologic.

Nu mai utilizați utilajul întreținut și îngrijit cu regularitate poate fi de un ajutor real. Întreținerea și grija insuficientă de utilaj poate duce la accidente neprevăzute.

În caz de necesitate, veți găsi lista pieselor de schimb pe pagina [www.guede.com](http://www.guede.com).

## Garanție

Perioada de garanție de 12 luni la o utilizare industrială, 24 de luni pentru consumatori, începând cu data achiziției aparatului.

Garanția se referă în exclusivitate la defecțiunile provocate de defectele de material sau de producție. La reclamația în perioada de garanție trebuie prezentat documentul de achiziție original, cu data vânzării.

Garanția nu ia în considerare utilizarea neprofesională, ca de ex. suprasolicitarea utilajului, utilizarea forțată, defectarea prin intervenție străină sau cu obiecte străine. Nerespectarea modului de utilizare și de montaj ca și uzura normală de asemeni nu intră în garanție.

### Informații importante pentru client

Atragem atenția că înapoierea utilajului în timpul perioadei de garanție și după aceasta trebuie efectuată numai în ambalajul original. Această măsură este luată pentru a se evita deteriorarea inutilă în timpul transportului și soluționarea deseori controversată a acesteia. Utilajul este protejat în mod optim numai în ambalajul original, astfel este asigurată și soluționarea rapidă și fără piedici a reclamației.

## Service

Aveți întrebări de ordin tehnic? Reclamații? Aveți nevoie de piese de schimb sau de manualul de operare? Pe site-ul nostru [www.guede.com](http://www.guede.com), la secția de Servis vă vom ajuta în mod rapid și nebirocratic. Vă rugăm să ne ajutați să vă ajutăm. Pentru ca utilajul dvs. să poată fi identificat în caz de reclamație, avem nevoie de numărul seriei, numărul comenzii și de anul de producție. Toate aceste date le veți găsi pe plăcuța de tip.

Tel.: +49 (0) 79 04 / 700-360

Fax: +49 (0) 79 04 / 700-51999

E-Mail: [support@ts.guede.com](mailto:support@ts.guede.com)

## Original – EG-Konformitätserklärung

Hiermit erklären wir, dass die nachfolgend bezeichneten Geräte aufgrund ihrer Konzipierung und Bauart sowie in den von uns in Verkehr gebrachten Ausführungen den einschlägigen, grundlegenden Sicherheits- und Gesundheitsanforderungen der EG-Richtlinien entsprechen. Bei einer nicht mit uns abgestimmten Änderung der Geräte verliert diese Erklärung Ihre Gültigkeit.

## Translation of the EC-Declaration of Conformity

We, hereby declare the conception and construction of the below mentioned appliances correspond - at the type of construction being launched - to appropriate basic safety and hygienic requirements of EC Directives.

In case of any change to the appliance not discussed with us the Declaration expires.

## Traduzione de la déclaration de conformité CE

Nous, Déclarons par la présente que les appareils indiqués répondent du point de vue de leur conception, construction ainsi que de leur réalisation mise sur le marché, aux exigences fondamentales correspondantes des directives de la CE en matière de sécurité et d'hygiène. Cette déclaration perd sa validité après une modification de l'appareil sans notre approbation préalable.

## Traduzione della dichiarazione di conformità CE

Dichiariamo con il presente noi, che la concezione e costruzione degli apparecchi elencati, nelle realizzazioni che stiamo introducendo alla vendita, sono conforme ai requisiti principali delle direttive CE sulla sicurezza ed igiene.

Nel caso della modifica dell'apparecchio da noi non autorizzata, la presente dichiarazione perde la propria validità.

## Vertaling van de EG-Conformiteitverklaring

Hiermede verklaren wij, dat de genoemde machine, op grond van zijn ontwerp en bouwwijze, evenals de door ons in omloop gebrachte uitvoeringen, aan de desbetreffende fundamentele veiligheids- en gezondheidsverordeningen van de EG-richtlijnen voldoen. Bij een niet met ons overeengekomen wijziging aan het apparaat verliest deze verklaring haar geldigheid.

## Překlad prohlášení o shodě EU

Tímto prohlašujeme my, že koncepce a konstrukce uvedených přístrojů v provedeních, která uvádíme do oběhu, odpovídá příslušným základním požadavkům směrnic EU na bezpečnost a hygienu. V případě změny přístroje, která s námi nebyla konzultována, ztrácí toho prohlášení svou platnost.

## Pecklad vyhlásenie o zhode EÚ

Týmto vyhlasujeme my, že koncepcia a konštrukcia uvedených prístrojov vo vyhoveniach, ktoré uvádzame do obehu, zodpovedá príslušným základným požiadavkám smerníc EÚ na bezpečnosť a hygienu. V prípade zmeny prístroja, ktorá s nami nebola konzultovaná, stráca toho vyhlásenia svoju platnosť.

## Fordítása azonossági nyilatkozat EU

Ezzel kijelentjük mi, a hogy a lentiekben megjelölt gépipari termék, koncepciója és tervezése, az általunk forgalomba kerülő kivitelezésben, megfelel az EU illetékes biztonsági és higiéniai szabályzatok alapkövetelményeinek. A gépen, a velünk való konzultáció nélkül végzett változások esetén, a jelen nyilatkozat érvényességét veszti.

## Prevod izjava o ustreznosti EU

S tem izjavljamo, da koncepcija in zgradba spodaj navedenih naprav v izvedbah, ki jih uvajamo na trg, odgovarja pristojnim osnovnim zahtevam smernic EU za varnost in higieno. V primeru spremembe naprave, o kateri se niste posvetovali z nami, ta izjava izgubi svojo veljavnost.

## Prevođenje u Izjava o sukladnosti EU

Ovime izjavljujemo da koncepcija i konstrukcija navedenih strojeva u izvedbi u kojoj se isti puštaju u promet, udovoljavaju odgovarajućim osnovnim zahtjevima smjernica EU u području sigurnosti i higijene. Ova Izjava prestaje važiti u slučaju promjene opreme izvršene bez naše suglasnosti.

## Превод на Декларация за съходство с ЕС

С това декларираме ние, че концепцията и конструкцията на посочените уреди в изпълнения, които пускаме в обръщение, отговарят на съответните изисквания на инструкциите на ЕС за безопасност и хигиена. В случай на изменение на уреда, което не е било консултирано с нас, тази декларация губи своята валидност.

## Traducere a declarație de conformitate UE

Prin prezenta noi declarăm, că concepția și construcția utilajelor prezentate, în execuția în care sunt puse în circulație, sunt conforme cu exigențele de bază aferente directivelor UE privind securitatea și igiena. În cazul modificărilor pe utilaj care nu au fost consultate cu noi, prezenta declarație își pierde valabilitatea.

## Prevođenje u Izjava o usklađenosti sa propisima EU

Ovim izjavljujemo da koncepcija i konstrukcija navedenih uređaja, a u izvedbi u kojoj se isti puštaju u promet, zadovoljavaju odgovarajuće osnovne zahteve iz direktiva EU u vezi sa sigurnošću i higijenom. Ova izjava prestaje da važi u slučaju promena na opremi izvršenih bez naše saglasnosti.

**Metallkappsäge**

Metal Cutting Chop Saw | Metallka Tronçonneuse  
 métal à disque | Troncatrice per metalli  
 Sierra de Corte Metal | Pila na kov | Kapovacia pila na  
 kov | Metalna pila za obrezivanje | Rezalnik za kovino |  
 Metalna pila za obrezivanje | Циркуляр за метал |  
 Ferástráu de táiat metal

# 40534 / GMT 355

# /

# /

**Einschlägige EG-Richtlinien**

Appropriate EU Directives | Directives de la CE applicables | Prohlášení o shodě EU | Vyhlásenie o zhode EÚ | Desbetreffende EG-Richtlijnen | Direttive CE applicabili | Illetékes EU előírások | Primjenjive smjernice EU | Uprabne smernice EU | Directivele UE aferente | Съответни наредби на ЕС | Primjenjive smjernice EU | Sotowpne dyrektywy UE | İlgili AB yönetmelikleri

 2006/95/EC 2004/108/EC 2009/105/EC 1907/2006/EC 2011/65/EC ROHS 2009/142/EC 89/686/EEC (PPE) 1935/2004/EC 2006/42/EC Annex IX

Notified Body:

Type Ex. Cert.-No.:

 97/68/EC

Emission No.:

 2000/14/EC\_2005/88/EC**Konformitätsbewertungsverfahren**

Method of compliance assessment | Mode d'examen de la conformité | Modo di valutazione della conformità | Conformiteitsbeoordelingsprocedure | Způsob posouzení shody | Spůsob posúdenia zhody | Az azonosság megítélésének a módja | Način presoje istovetnosti | Način ocjenjivanja sukladnosti | Начин на обсъждане на сходство | Modul de evaluare a conformității | Način ocenjivanja uskladenosti **Annex V**

Wolpertshausen, 08.10.2015



**Helmut Arnold**

**Geschäftsführer** | Managing Director | Gérant | Amministratore delegato | Bedrijfsleider | Jednatel' | Konateľ |  
 Ügyvezető igazgató | Direktro | Direktor | Управител | Administrator | Direktor

Güde GmbH &amp; Co. KG, Birkichstraße 6, 74549 Wolpertshausen, Germany

**Joachim Bürkle**

GÜDE GmbH &amp; Co. KG, Birkichstraße 6, 74549 Wolpertshausen, Germany

**Bevollmächtigt die technischen Unterlagen zusammenzustellen.**

Authorized to compile the technical file | Autorisé à compiler la documentation technique. | Autorizzato alla preparazione della documentazione tecnica | Gemachtigd voor samenstelling van de technische documenten | Zpnomocněn k sestavování technických podkladů. | Splnomocnený zostaviť technické podklady. | Műszaki dokumentáció összeállításra felhatalmazva | Pooblaščen za izdelavo spisov tehnične dokumentacije. | Ovlašten za formiranje tehničke dokumentacije. | Упълномощен за съставяне на техническата документация | Импутерницит сэ елэборезе документатяя техницэ. | Ovlašten za formiranje tehničke dokumentacije. | Teknik evrakları hazırlamakla görevlendirilmiştir. | Upefnomocniony do zestawienia danych technicznych

**Angewandte harmonisierte Normen**

Harmonised standards used | Normes harmonisées applicables | Použité harmonizované normy | Použité harmonizované normy | Gebuikte harmoniserende normen | Applicate norme armonizzate | Használt harmonizált normák | Primijenjeni harmonizirani standardi | Uporabljene usklajeni standardi | Norme armonizate folosite | Използвани хармонизирани норми | Primijenjeni harmonizirani standardi | Wykorzystane zharmonizowane normy | Kullanılan uyum normları

EN 61029-1/A11:2010

EN 61029-2-10:2010

ZEK 01.4-08

EN 55014-1/A2:2011

EN 55014-2/A2:2008

EN 61000-3-2/A2:2000

EN 61000-3-11:2000

**Garantierter Schalleistungspegel**

Guaranteed sound power level | Niveau de puissance acoustique garanti | Livello di potenza sonora garantito | Gegarandeerd geluidsdrukniveau | Zaručená hladina akustického výkonu | Garantovaná hladina akustického výkonu | Garantált akusztikus teljesítményszint | Zajamčena ravan akustične zmogljivosti | Garantirana razina akustičke snage | Гарантирано ниво на звукова мощност | Nivelul garantat al puterii sunetului | Garantovani nivo akustične snage **L<sub>WA</sub> 103 dB (A)**

**Gemessener Schalleistungspegel**

Measured sound power level | Niveau de puissance acoustique mesuré | Livello di potenza sonora misurato | Gemeten geluidsdrukniveau | Naměřená hladina akustického výkonu | Nameraná hladina akustického výkonu | Mért akusztikus teljesítményszint | Zajamčena ravan akustične zmogljivosti | Izmjerena razina akustičke snage | Измерено ниво на звукова мощност | Nivel măsurat al puterii sunetului | Izmereni nivo akustične snage **L<sub>WA</sub> 100 dB (A)**

**Metallkappsäge**

Metal Cutting Chop Saw | Metallka Tronçonneuse  
 métal à disque | Troncatrice per metalli  
 Sierra de Corte Metal | Pila na kov | Kapovacia pila na  
 kov | Metalna pila za obrezivanje | Rezalnik za kovino |  
 Metalna pila za obrezivanje | Циркуляр за метал |  
 Ferastrău de tăiat metal

# 40549 / GMK 350 TA

# /

# /

**Einschlägige EG-Richtlinien**

Appropriate EU Directives | Directives de la CE applicables | Prohlášení o shodě EU | Vyhlášení o zhode EÚ | Desbetreffende EG-Richtlijnen | Direttive CE applicabili | Illetékes EU előírások | Primjenjive smjernice EU | Uprabne smernice EU | Directivele UE aferente | Съответни наредби на ЕС | Primjenjive smjernice EU | Sostowne dyrektywy UE | İlgili AB yönetmelikleri

- |  |   |
|--|---|
| <input type="checkbox"/> 2006/95/EC            | <input checked="" type="checkbox"/> 2004/108/EC |
| <input type="checkbox"/> 2009/105/EC           | <input type="checkbox"/> 1907/2006/EC           |
| <input type="checkbox"/> 2011/65/EC ROHS       | <input type="checkbox"/> 2009/142/EC            |
| <input type="checkbox"/> 89/686/EEC (PPE)      | <input type="checkbox"/> 1935/2004/EC           |
| <input checked="" type="checkbox"/> 2006/42/EC | <input type="checkbox"/>                        |

 Annex IX

Notified Body:

Type Ex. Cert.-No.:

 97/68/EC

Emission No.:

 2000/14/EC\_2005/88/EC**Konformitätsbewertungsverfahren**

Method of compliance assessment | Mode d'examen de la conformité | Modo di valutazione della conformità | Conformiteitsbeoordelingsprocedure | Způsob posouzení shody | Spôsob posúdenia zhody | Az azonosság megítélésének a módja | Način presoje istovetnosti | Način ocjenjivanja sukladnosti | Начин на обсъждане на сходство | Modul de evaluare a conformității | Način ocjenjivanja usklađenosti **Annex V**

Wolpertshausen, 08.10.2015


**Helmut Arnold**

**Geschäftsführer** | Managing Director | Gérant | Amministratore delegato | Bedrijfsleider | Jednatel' | Konateľ |  
 Ügyvezető igazgató | Direktro | Direktor | Управител | Administrator | Direktor

Güde GmbH &amp; Co. KG, Birkichstraße 6, 74549 Wolpertshausen, Germany

**Joachim Bürkle**

GÜDE GmbH &amp; Co. KG, Birkichstraße 6, 74549 Wolpertshausen, Germany

**Bevollmächtigt die technischen Unterlagen zusammenzustellen.**

Authorized to compile the technical file | Autorisé à compiler la documentation technique. | Autorizzato alla preparazione della documentazione tecnica | Gemachtigd voor samenstelling van de technische documenten | Splnomocnen k sestavování technických podkladů. | Splnomocnený zostaviť technické podklady. | Műszaki dokumentáció összeállításra felhatalmazva | Pooblaščen za izdelavo spisov tehnične dokumentacije. | Ovlašten za formiranje tehničke dokumentacije. | Упълномощен за съставяне на техническата документация | Іmputernicit să elaboreze documentația tehnică. | Ovlašten za formiranje tehničke dokumentacije. | Teknik evrakları hazırlamakla görevlendirilmiştir. | Upeľnomocniony do zestawienia danych technicznych

**Angewandte harmonisierte Normen**

Harmonised standards used | Normes harmonisées applicables | Použité harmonizované normy | Použité harmonizované normy | Gebuikte harmoniserende normen | Applicate norme armonizzate | Használt harmonizált normák | Primijenjeni harmonizirani standardi | Uporabljeni usklajeni standardi | Norme armonizate folosite | Използвани хармонизирани норми | Primijenjeni harmonizirani standardi | Wykorzystane zharmonizowane normy | Kullanılan uyum normları

EN 61029-1:2009/A11:2010

EN 13898:2003/A1:2009

AfPS GS 2014:01 PAK

EN 55014-1:2006/A2:2011

EN 55014-2:1997/A2:2008

EN 61000-3-2:2014

EN 61000-3-3:2013

**Garantierter Schalleleistungspegel**

Guaranteed sound power level | Niveau de puissance acoustique garanti | Livello di potenza sonora garantito | Gegarandeerd geluidsdrunkniveau | Zaručená hladina akustického výkonu | Garantovaná hladina akustického výkonu | Garantált akusztikus teljesítményszint | Zajamčena ravan akustične zmogljivosti | Garantirana razina akustičke snage | Гарантирано ниво на звукова мощност | Nivelul garantat al puterii sunetului | Garantovani nivo akustične snage **L<sub>WA</sub> 110 dB (A)**

**Gemessener Schalleleistungspegel**

Measured sound power level | Niveau de puissance acoustique mesuré | Livello di potenza sonora misurato | Gemeten geluidsdrunkniveau | Naměřená hladina akustického výkonu | Nameraná hladina akustického výkonu | Mért akusztikus teljesítményszint | Zajamčena ravan akustične zmogljivosti | Izmjerena razina akustičke snage | Измерено ниво на звукова мощност | Nivel măsurat al puterii sunetului | Izmereni nivo akustične snage **L<sub>WA</sub> 107 dB (A)**





GÜDE GmbH & Co. KG  
Birkichstrasse 6  
74549 Wolpertshausen  
Deutschland  
Tel.: +49-(0)7904/700-0  
Fax.: +49-(0)7904/700-250  
eMail: info@guede.com

