

Einhell®

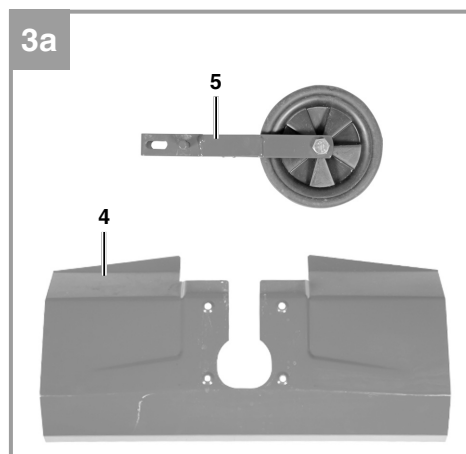
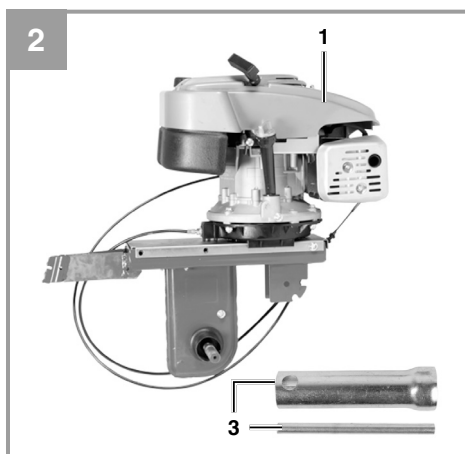
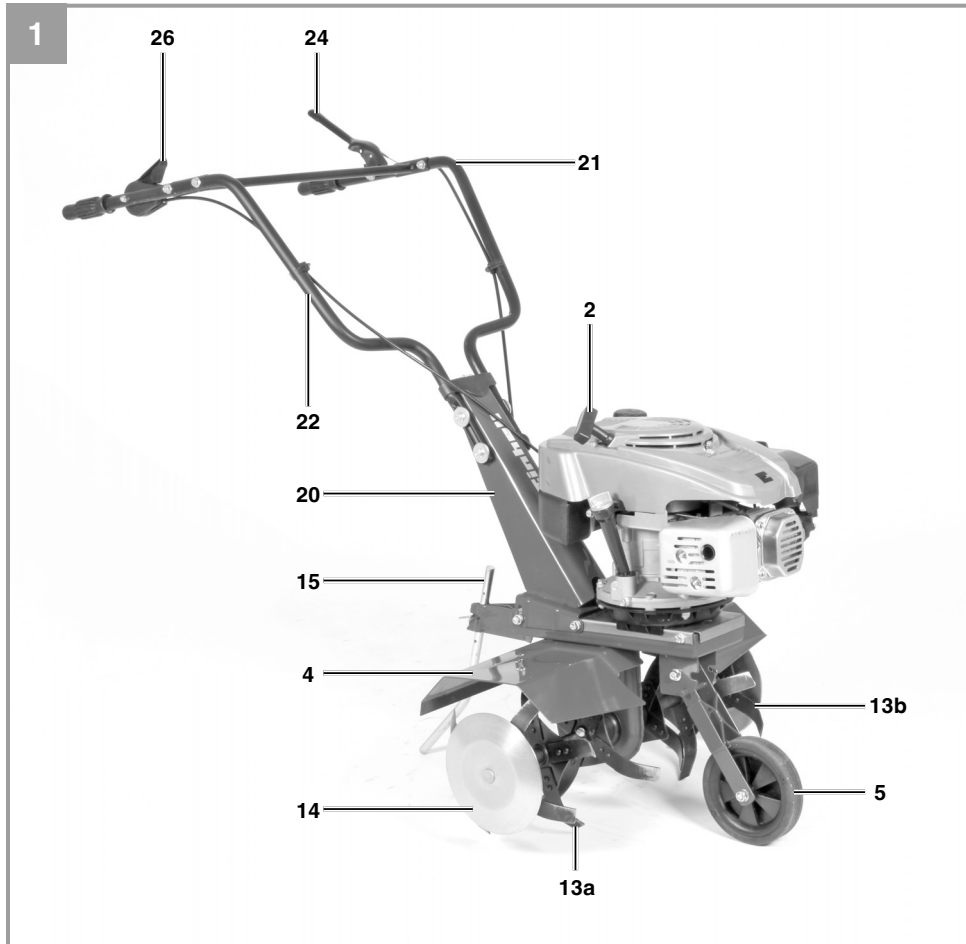
GC-MT 3060 LD

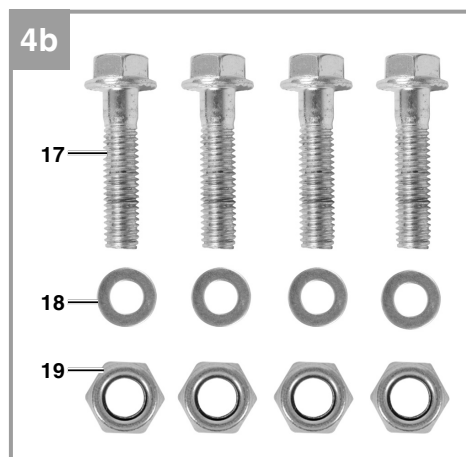
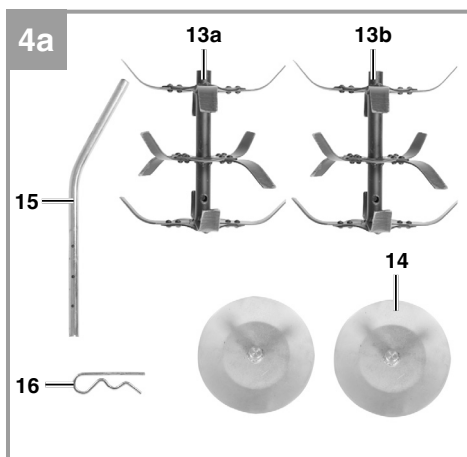
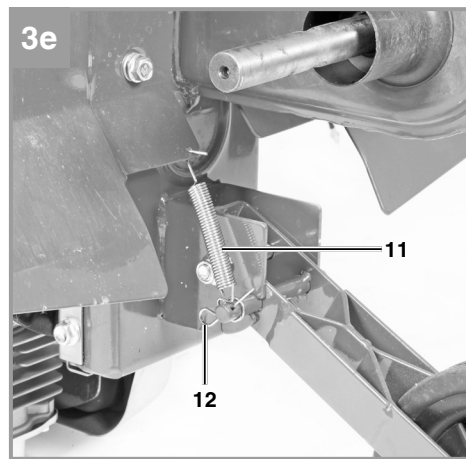
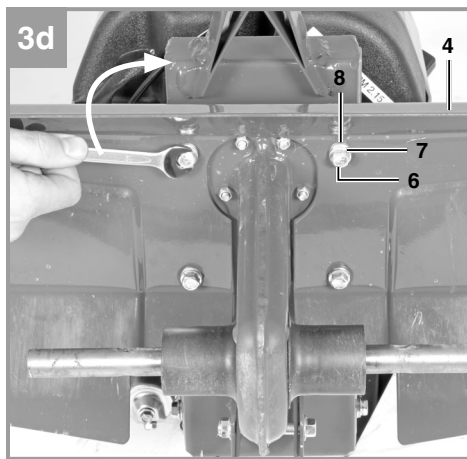
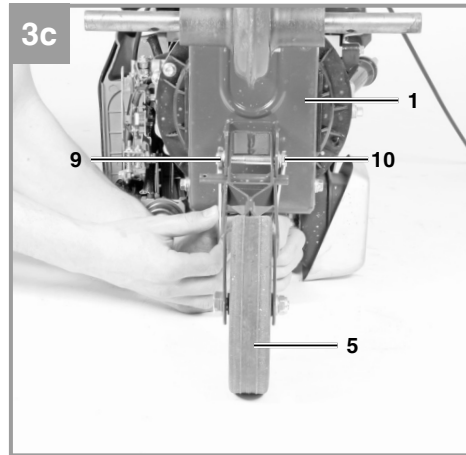
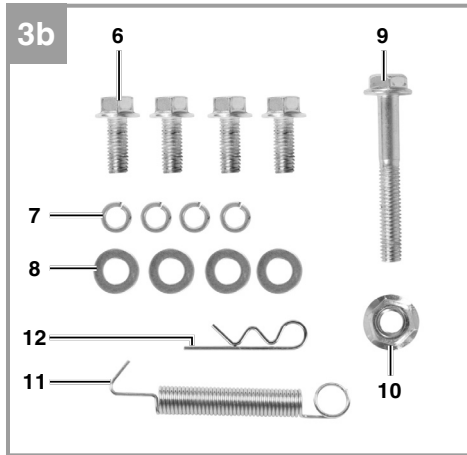
-
- D** Originalbetriebsanleitung
Benzin-Bodenhacke
- GB** Original operating instructions
Petrol hoe
- F** Mode d'emploi d'origine
Bineuse à essence
- I** Istruzioni per l'uso originali
Zappa a benzina
- DK/** Original betjeningsvejledning
N Benzindreven jordhaker
- S** Original-bruksanvisning
Bensindriven jordfräs
- HR/** Originalne upute za uporabu
BIH Benzinska freza
- RS** Originalna uputstva za upotrebu
Benzinska freza
- CZ** Originální návod k obsluze
Benzínová motyčka
- SK** Originálny návod na obsluhu
Benzínový kyprič pôdy

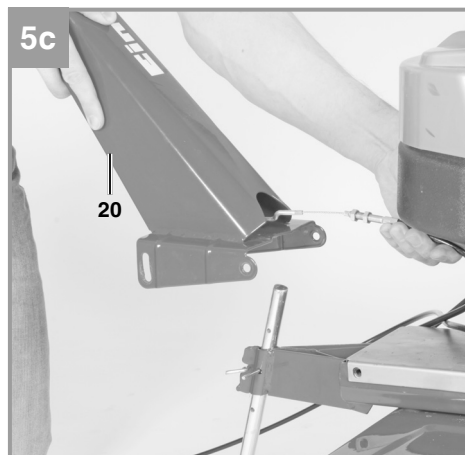
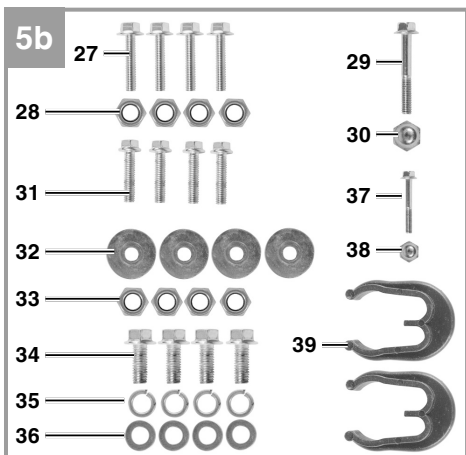
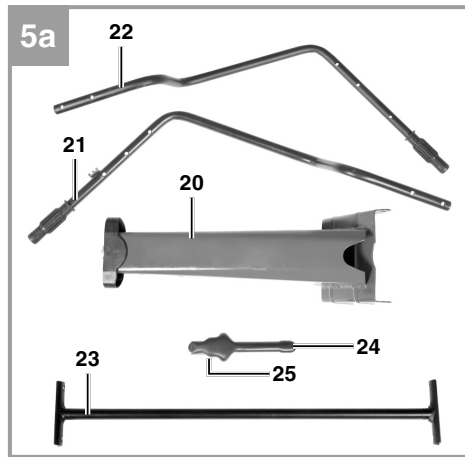
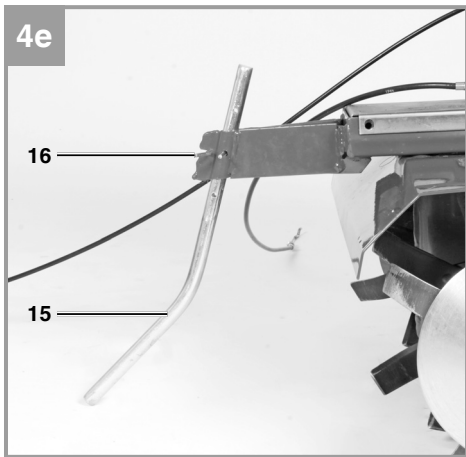
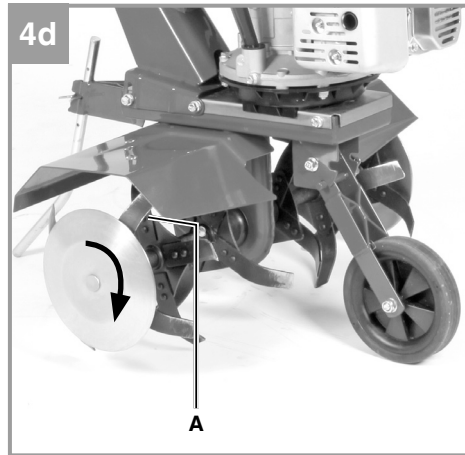
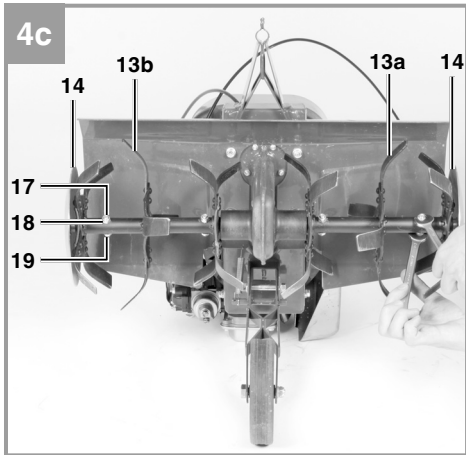


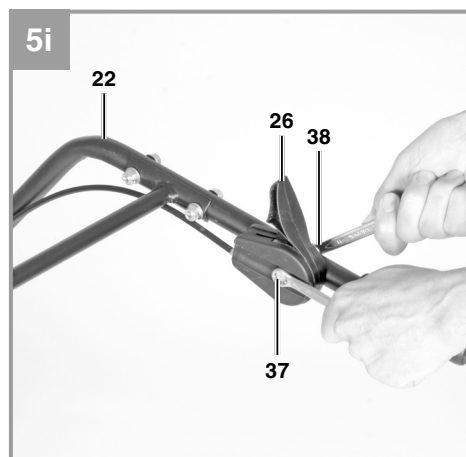
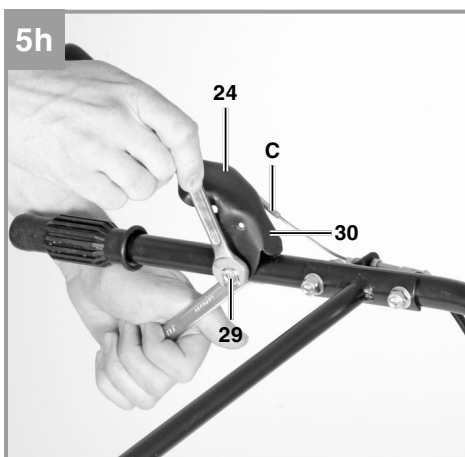
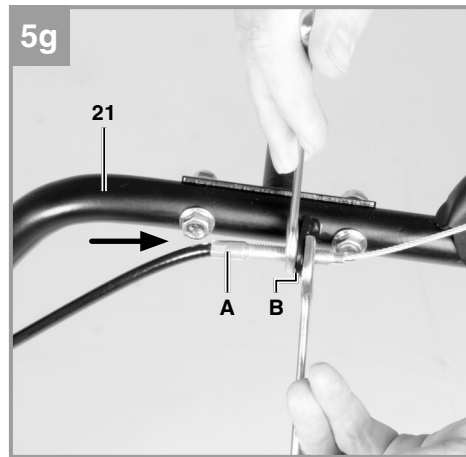
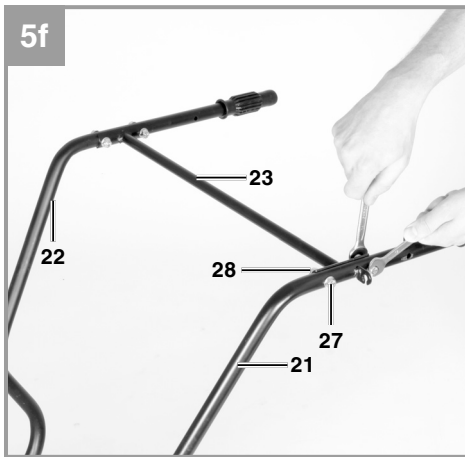
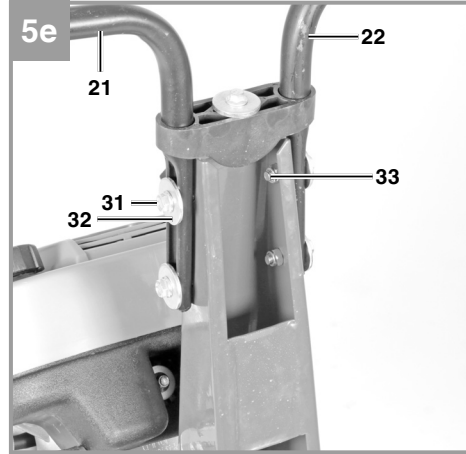
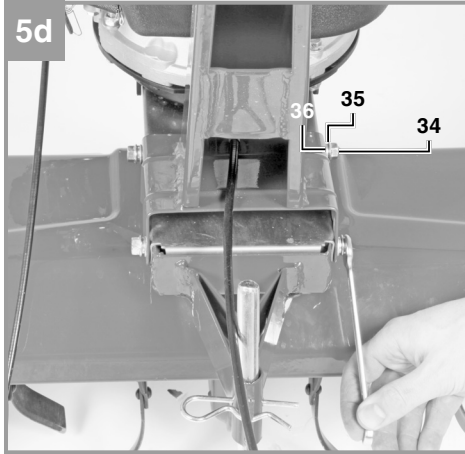
Art.-Nr.: 34.302.80

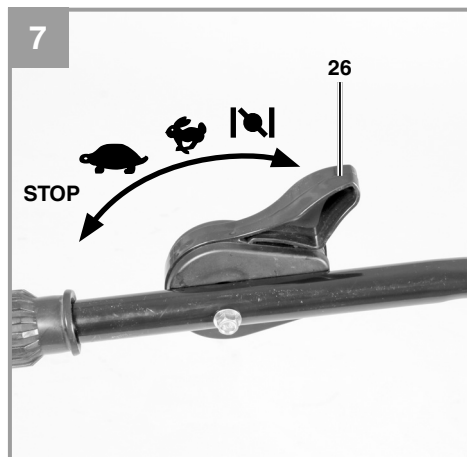
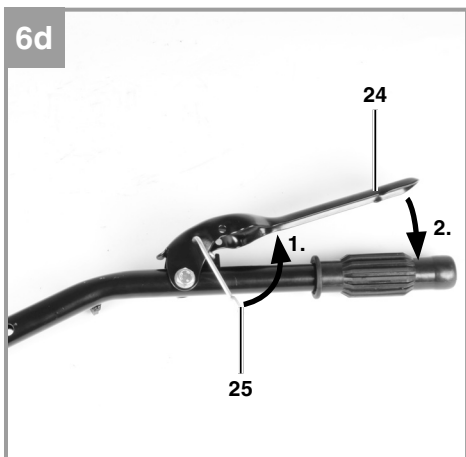
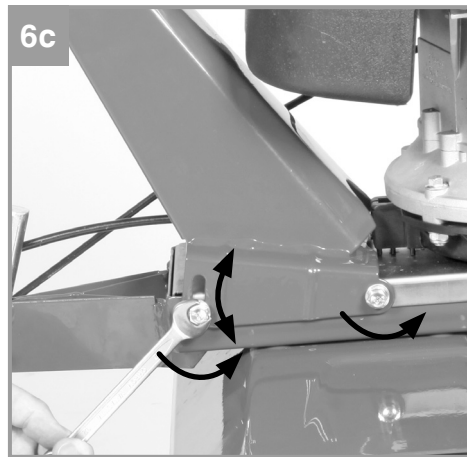
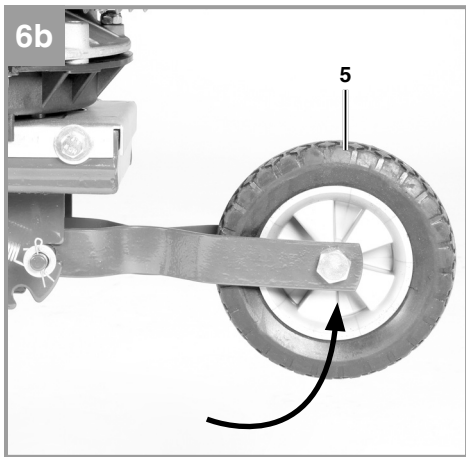
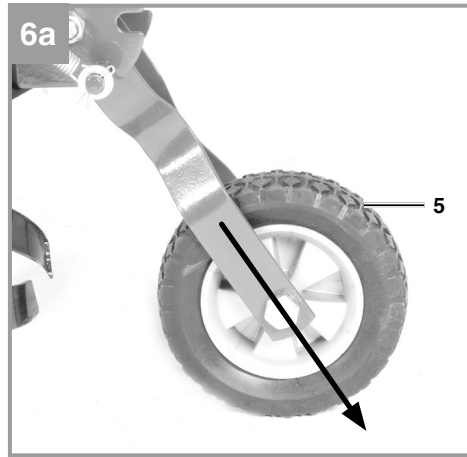
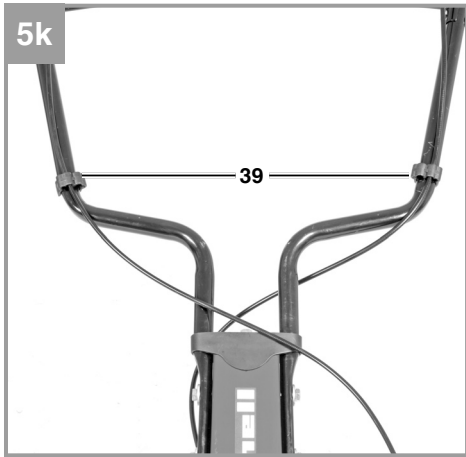
I.-Nr.: 11014

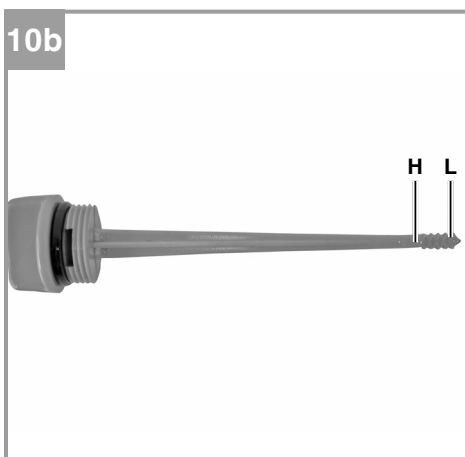
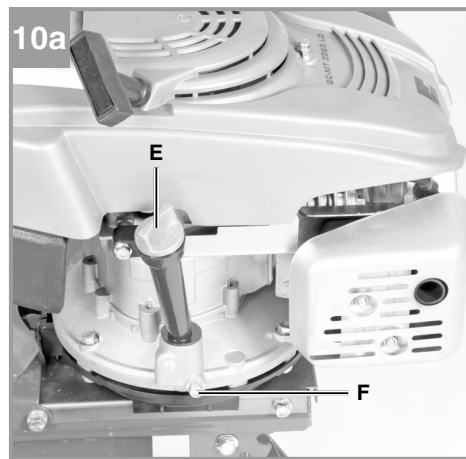
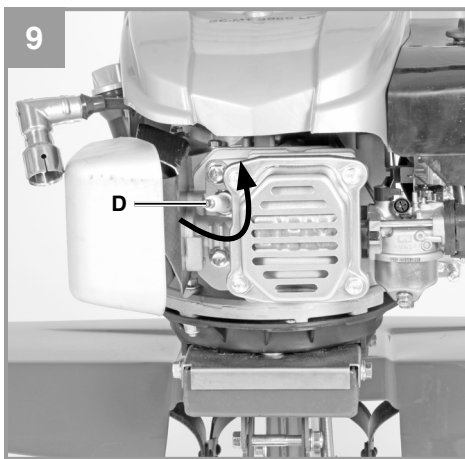
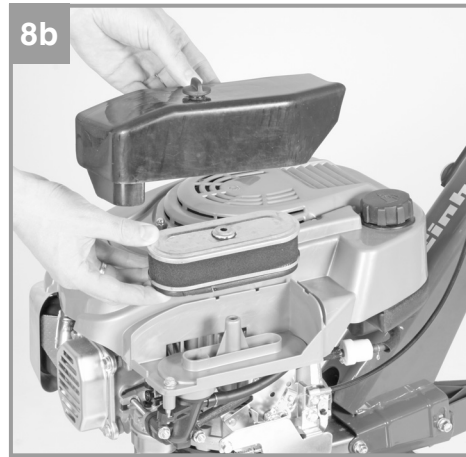
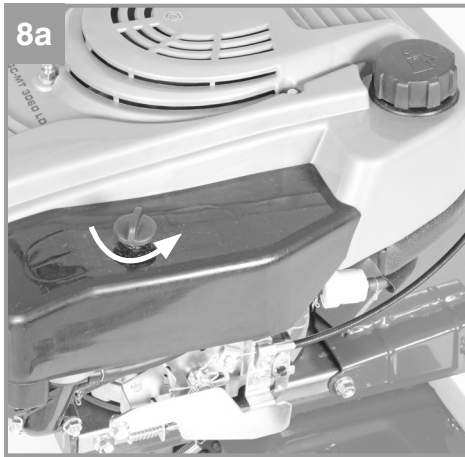


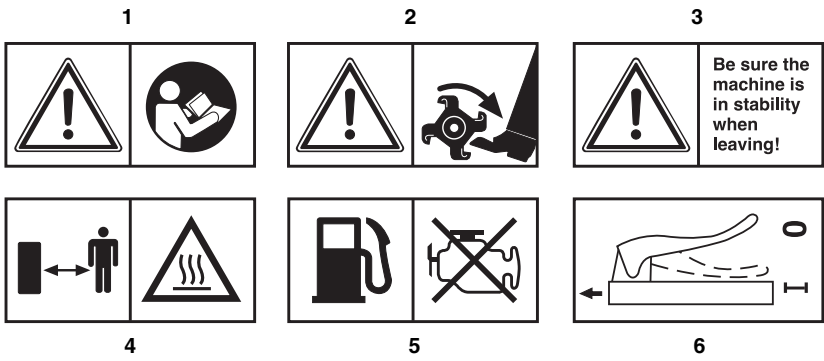












Gefahr!

Beim Benutzen von Geräten müssen einige Sicherheitsvorkehrungen eingehalten werden, um Verletzungen und Schäden zu verhindern. Lesen Sie diese Bedienungsanleitung / Sicherheitshinweise deshalb sorgfältig durch. Bewahren Sie diese gut auf, damit Ihnen die Informationen jederzeit zur Verfügung stehen. Falls Sie das Gerät an andere Personen übergeben sollten, händigen Sie diese Bedienungsanleitung / Sicherheitshinweise bitte mit aus. Wir übernehmen keine Haftung für Unfälle oder Schäden, die durch Nichtbeachten dieser Anleitung und den Sicherheitshinweisen entstehen.

1. Sicherheitshinweise

Die entsprechenden Sicherheitshinweise finden Sie im beiliegenden Heftchen!

Gefahr!

Lesen Sie alle Sicherheitshinweise und Anweisungen. Versäumnisse bei der Einhaltung der Sicherheitshinweise und Anweisungen können elektrischen Schlag, Brand und/oder schwere Verletzungen verursachen. **Bewahren Sie alle Sicherheitshinweise und Anweisungen für die Zukunft auf.**

Erklärung des Hinweisschildes auf dem Gerät (siehe Bild 11)

- 1 Achtung! Bedienungsanleitung lesen. Warn- und Sicherheitshinweise befolgen.
- 2 Achtung! Verletzungsgefahr durch rotierende Teile. Halten Sie Hände, Füße und Kleidung fern.
- 3 Achten Sie auf sicheren Stand der Maschine wenn Sie diese verlassen.
- 4 Achtung! Heisse Teile. Abstand halten.
- 5 Achtung! Während des Tankens Motor abstellen.
- 6 Beschreibung Kupplungshebel: 0 = Hackmesser Stop; 1 = Hackmesser Ein

2. Gerätebeschreibung und Lieferumfang**2.1 Gerätebeschreibung**

1. Motor-/ Getriebeeinheit
2. Reversierstarter
3. Zündkerzenschlüssel

Montageset für Schutzblech/Transportrad (Abb. 3a/3b):

4. Schutzblech
5. Transportrad
6. 4x Schraube M8x20
7. 4x Federring Ø8
8. 4x Unterlegscheibe Ø8
9. 1x Schraube M10x65
10. 1x Mutter M10
11. 1x Feder
12. 1x Sicherungssplint klein

Montageset für Hackmesser/Tiefenanschlag (Abb. 4a/4b):

- 13a. Hackmesser rechts
- 13b. Hackmesser links
14. 2x Begrenzungsscheibe
15. Tiefenanschlag
16. Sicherungssplint groß
17. 4x Schraube M8x35
18. 4x Unterlegscheibe Ø8
19. 4x Mutter M8

Montageset für Fahrbügel / Kupplungshebel / Start / Stopp-Hebel (Abb. 5a/5b):

20. Fahrbügelhalter
21. Fahrbügel – Kupplungshebel
22. Fahrbügel – Start/Stop – Hebel
23. Querstrebe
24. Kupplungshebel
25. Sicherungshebel
26. Start/Stop – Hebel
27. 4x Schraube M8x35
28. 4x Mutter M8
29. 1x Schraube M8x40
30. 1x Hutmutter M8
31. 4x Schraube M8x30
32. 4x Unterlegscheibe groß Ø8
33. 4x Mutter M8
34. 4x Schraube M8x20
35. 4x Federring Ø8
36. 4x Unterlegscheibe Ø8
37. 1x Schraube M6x45
38. 1x Hutmutter M6
39. 2x Kabelclip

2.2 Lieferumfang

Bitte überprüfen Sie die Vollständigkeit des Artikels anhand des beschriebenen Lieferumfangs. Bei Fehlteilen wenden Sie sich bitte spätestens innerhalb von 5 Arbeitstagen nach Kauf des Artikels unter Vorlage eines gültigen Kaufbeleges an unser Service Center oder an die Verkaufsstelle, bei der Sie das Gerät erworben haben. Bitte beachten Sie hierzu die Gewährleistungstabelle in den Service-Informationen am Ende der Anleitung.

- Öffnen Sie die Verpackung und nehmen Sie das Gerät vorsichtig aus der Verpackung.
- Entfernen Sie das Verpackungsmaterial sowie Verpackungs-/ und Transportsicherungen (falls vorhanden).
- Überprüfen Sie, ob der Lieferumfang vollständig ist.
- Kontrollieren Sie das Gerät und die Zubehörteile auf Transportschäden.
- Bewahren Sie die Verpackung nach Möglichkeit bis zum Ablauf der Garantiezeit auf.

Gefahr!

Gerät und Verpackungsmaterial sind kein Kinderspielzeug! Kinder dürfen nicht mit Kunststoffbeuteln, Folien und Kleinteilen spielen! Es besteht Verschluckungs- und Erstickungsgefahr!

- Originalbetriebsanleitung
- Sicherheitshinweise

3. Bestimmungsgemäße Verwendung

Das Gerät ist geeignet zum Umgraben von Beeten und Ackern. Beachten Sie unbedingt die Einschränkungen in den zusätzlichen Sicherheitshinweisen.

Die Maschine darf nur nach ihrer Bestimmung verwendet werden. Jede weitere darüber hinausgehende Verwendung ist nicht bestimmungsgemäß. Für daraus hervorgerufene Schäden oder Verletzungen aller Art haftet der Benutzer/Bediener und nicht der Hersteller.

Bitte beachten Sie, dass unsere Geräte bestimmungsgemäß nicht für den gewerblichen, handwerklichen oder industriellen Einsatz konstruiert wurden. Wir übernehmen keine Gewährleistung, wenn das Gerät in Gewerbe-, Handwerks- oder

Industriebetrieben sowie bei gleichzusetzenden Tätigkeiten eingesetzt wird.

4. Technische Daten

Motor: 4-Takt, 139 cm³
 Motorleistung: 3 kW/ (4) PS
 Arbeitsdrehzahl Motor: 3600 min⁻¹
 Arbeitsbreite: 60 cm
 Hackmesser Ø: 26 cm
 Vorwärtsgang: 1
 Startsystem: Reversierstarteinrichtung
 Kraftstoff: Benzin
 Motoröl: ca. 0,6l (10W30)
 Tankinhalt: ca. 2,2 l
 Vibration a_{hw}: 6,1 m/s²
 Unsicherheit K: 1,5 m/s²
 Gewicht: 36 kg
 Zündkerze: LG F6TC
 Schalldruckpegel L_{pA}: 84 dB(A)
 Unsicherheit K_{pA}: 3 dB
 Garantierter Schalleistungspegel L_{WA}: 95 dB(A)

5. Vor Inbetriebnahme

Montage Schutzblech und Transportrad

1. Legen Sie sich die Bauteile wie unter Punkt 2.1 Lieferumfang beschrieben zurecht.
2. Transportrad (5) an Motor-/Getriebeeinheit (1) wie in Abb. 3c gezeigt montieren.
3. Schutzblech (4) wie in Abb. 3d gezeigt montieren.
4. Feder (11) und Sicherungssplint klein (12) wie in Abb. 3e gezeigt montieren.

Montage Hackmesser und Tiefenanschlag

1. Legen Sie sich die Bauteile wie unter Punkt 2.1 Lieferumfang beschrieben zurecht.
2. Hackmesser rechts (13a), Hackmesser links (13b) und Begrenzungsscheiben (14) wie in Abb. 4c gezeigt montieren. Beachten Sie dabei, dass die scharfe Seite des Hackmessers (Abb. 4d/Pos. A) in Drehrichtung zeigt.
3. Tiefenanschlag (15) wie in Abb. 4e gezeigt montieren und mit Sicherungssplint groß (16) in Position sichern. Zu Arbeitsbeginn empfehlen wir den Tiefenanschlag in mittlerer der 3 möglichen Positionen zu fixieren. Soll die Arbeitstiefe verändert werden, verschieben Sie die Position des Tiefenanschlages nach oben

oder unten.

Montage Fahrbügel, Kupplungshebel und Start/Stopp – Hebel

1. Legen Sie sich die Bauteile wie unter Punkt 2.1 Lieferumfang beschrieben zurecht.
2. Fahrbügelhalter (20) wie in Abb. 5c/5d gezeigt montieren.
3. Fahrbügel – Kupplungshebel (21) und Fahrbügel – Start/Stopp – Hebel (Pos. 22) wie in Abb. 5e gezeigt montieren.
4. Querstrebe (23) wie in Abb. 5f gezeigt montieren.
5. Kupplungshebel (24) montieren ist einfach, wenn Sie folgende Schritte einhalten:
 - Schieben Sie die Bowdenzughülle (Abb. 5g/ Pos. A) in die in Öse (Abb. 5g/Pos. B). Stellen Sie den Bowdenzug durch Verdrehen der Kontermuttern auf maximale Länge ein.
 - Hängen Sie den Bowdenzug (Abb. 5h/ Pos. C) am Kupplungshebel (24) ein und montieren Sie den Kupplungshebel am Fahrbügel. Achten Sie dabei auf korrekten Sitz des Sicherungshebels. Führen Sie eine Funktionsprüfung durch. Ziehen Sie den Sicherungshebel (25) wie in Abb. 6d gezeigt zum Kupplungshebel. Der Kupplungshebel ist entsperrt und kann betätigt werden.
6. Stellen Sie die Seilzuglänge wie in Absatz 7.2.4 beschrieben ein.
7. Start/Stopp – Hebel (26) wie in Abb. 5i gezeigt montieren.
8. Kabelclip (39) wie in Abb. 5k gezeigt montieren.

Achtung! Bei Erstbetriebnahme muss Motorenöl und Kraftstoff eingefüllt werden.

- Kraftstoff- und Motorenölstand prüfen, eventuell nachfüllen.
- Vergewissern Sie sich, dass das Zündkabel an der Zündkerze befestigt ist
- Die unmittelbare Umgebung der Motorhacke begutachten

6. Bedienung

- Tiefenanschlag (Abb. 4e / Pos. 15) auf richtige Höhe einstellen und mit Splint sichern.
- Transportrad nach oben schwenken und darauf achten, dass der Bolzen der Rasterung in der Aufnahme nach vorne eingerastet ist (Abb.6a-6b).
- Je nach Körpergröße können Sie die Fahrbügel einstellen. Dazu die Schrauben (Abb.6c) lösen, Konsole einstellen und Schrauben wieder festziehen.
- Um die Hacksterne in Betrieb zu setzen, den Sicherungshebel (25) nach oben ziehen, den Kupplungshebel (24) nach unten drücken und halten (Abb. 6d). Nach Loslassen des Kupplungshebels bleiben die Hacksterne stehen (falls diese nicht stehen bleiben sollten, Kupplungsseil nachstellen).

Motor Starten

1. Vergewissern Sie sich, dass das Zündkabel an der Zündkerze angeschlossen ist.
2. Stehen Sie hinter der Bodenhacke. Stellen Sie den Motor Start/Stopp - Hebel (Abb.7/ Pos. 26) in Position **H**. Bei warm gelaufenem Motor stellen Sie den Motor Start/Stopp-Hebel in Position **Hase**.
3. Den Motor mit dem Reversierstarter (Abb.1/ Pos. 2) starten. Hierfür den Griff ca. 10-15 cm (bis ein Widerstand spürbar ist) herausziehen, dann kräftig mit einem Ruck anziehen. Sollte der Motor nicht gestartet haben, nochmals am Griff anziehen.

Hinweis! Den Seilzug nicht zurückschleudern lassen.

Hinweis! Bei kühlem Wetter kann es erforderlich sein, den Anlassvorgang mehrmals zu wiederholen.

Motor Stoppen

Stellen Sie den Motor Start/Stopp - Hebel (26) in Position **STOP**.

7. Reinigung, Wartung, Lagerung und Ersatzteilbestellung

Gefahr!

Ziehen Sie vor allen Reinigungs- und Wartungsarbeiten den Zündkerzenstecker.

7.1 Reinigung

- Halten Sie Schutzvorrichtungen, Luftschlitze und Motorenhäuser so staub- und schmutzfrei wie möglich. Reiben Sie das Gerät mit einem sauberen Tuch ab oder blasen Sie es mit Druckluft bei niedrigem Druck aus.
- Wir empfehlen, dass Sie das Gerät direkt nach jeder Benutzung reinigen.
- Reinigen Sie das Gerät regelmäßig mit einem feuchten Tuch und etwas Schmierseife. Verwenden Sie keine Reinigungs- oder Lösungsmittel; diese könnten die Kunststoffteile des Gerätes angreifen. Achten Sie darauf, dass kein Wasser in das Geräteinnere gelangen kann.

7.2 Wartung

Achtung: Stellen Sie das Gerät sofort ab und wenden Sie sich an ihren autorisierten Fachhändler:

- Bei ungewöhnlichen Schwingungen oder Geräuschen.
- Wenn der Motor überlastet scheint, oder Fehlzündungen hat.

7.2.1 Luftfilter warten

- Luftfilter vor jedem Gebrauch prüfen, reinigen, wenn nötig tauschen.
- Entnehmen Sie das Filterelement (Abb. 8a-8b).
- Zum Reinigen des Elementes dürfen keine scharfen Reiniger oder Benzin verwendet werden.
- Das Element durch Ausklopfen auf einer flachen Fläche reinigen.
- Der Zusammenbau erfolgt in umgekehrter Reihenfolge.

7.2.2 Zündkerze warten

Überprüfen Sie die Zündkerze erstmals nach 10 Betriebsstunden auf Verschmutzung und reinigen Sie diese gegebenenfalls mit einer Kupferdrahtbürste. Danach die Zündkerze alle 50 Betriebsstunden warten.

- Ziehen Sie den Zündkerzenstecker (Abb. 9) mit einer Drehbewegung ab.
- Entfernen Sie die Zündkerze (Abb. 9/Pos.D)

mit dem beiliegendem Zündkerzenschlüssel.

- Der Zusammenbau erfolgt in umgekehrter Reihenfolge.

7.2.3 Ölwechsel/ Ölstand prüfen (vor jedem Gebrauch)

Der Motorölwechsel sollte bei betriebswarmem Motor durchgeführt werden.

- Ölmesstab (Abb. 10a / Pos.E) herausnehmen.
- Ölablassschraube (Abb. 10a / Pos.F) öffnen und warmes Motoröl in einen Auffangbehälter ablassen.
- Nach Auslaufen des Altöls Ölablassschraube schließen.
- Motoröl bis zur oberen Markierung des Ölmesstabes (Abb. 10b/H) einfüllen.
- Achtung Ölmesstab zum Ölstandprüfen nicht einschrauben, sondern nur bis zum Gewinde einstecken (H = Max. / L= Min.).
- Das Altöl muss ordentlich entsorgt werden.

7.2.4 Einstellen der Bowdenzüge

In der Arbeitsstellung soll der Kupplungshebel mit geringem Kraftaufwand bis zum Schubbügel hinabgedrückt werden können. Wenn der Bowdenzug dabei zu straff gespannt ist, muss dieser länger eingestellt werden. Dazu lösen Sie die Kontermutter gegenüber dem Hauptseilzug, verlängern die Schraubenverbindung und ziehen anschließend die Kontermutter wieder fest (siehe Abb.5g). Falls die Hacksterne nicht mehr rotieren, muss die Schraubenverbindung (analog wie vorher beschrieben) verkürzt werden.

7.2.5 Getriebe der Motorhacke

Der Antrieb des Getriebes erfolgt über einen Keilriemen. Das Getriebe kann gegebenenfalls repariert werden. Wenden Sie sich hierfür an den Kundendienst.

7.3 Lagerung

Entleeren Sie den Kraftstofftank bevor Sie das Gerät für längere Zeit außer Betrieb nehmen. Reinigen Sie das Gerät und benetzen Sie alle Metallteile mit einem dünnen Ölfilm, zum Schutz vor Verrostung. Lagern Sie das Gerät in einem sauberen und trockenen Raum.

7.4 Ersatzteilbestellung:

Bei der Ersatzteilbestellung sollten folgende Angaben gemacht werden;

- Typ des Gerätes
- Artikelnummer des Gerätes
- Ident-Nummer des Gerätes
- Ersatzteilnummer des erforderlichen Ersatzteils

Aktuelle Preise und Infos finden Sie unter www.isc-gmbh.info

8. Entsorgung und Wiederverwertung

Das Gerät befindet sich in einer Verpackung um Transportschäden zu verhindern. Diese Verpackung ist Rohstoff und ist somit wieder verwendbar oder kann dem Rohstoffkreislauf zurückgeführt werden. Das Gerät und dessen Zubehör bestehen aus verschiedenen Materialien, wie z.B. Metall und Kunststoffe. Defekte Geräte gehören nicht in den Hausmüll. Zur fachgerechten Entsorgung sollte das Gerät an einer geeigneten Sammelstellen abgegeben werden. Wenn Ihnen keine Sammelstelle bekannt ist, sollten Sie bei der Gemeindeverwaltung nachfragen.

9. Fehlersuchplan

Warnhinweis: Zuerst den Motor abschalten und den Zündkerzenstecker abziehen, bevor Inspektionen oder Justierungen vorgenommen werden.

Warnhinweis: Wenn nach einer Justierung oder Reparatur der Motor einige Minuten gelaufen ist, denken Sie daran, dass der Auspuff und andere Teile heiß sind. Also nicht berühren, um Verbrennungen zu vermeiden.

Störung	Mögliche Ursache	Behebung
Unruhiger Lauf, starkes Vibrieren des Gerätes	<ul style="list-style-type: none"> - Schrauben lose - Zündkerze defekt 	<ul style="list-style-type: none"> - Schrauben prüfen - Zündkerze erneuern
Motor läuft nicht	<ul style="list-style-type: none"> - Zündkerze defekt - Kraftstofftank leer 	<ul style="list-style-type: none"> - Zündkerze erneuern - Kraftstoff einfüllen
Motor läuft unruhig	<ul style="list-style-type: none"> - Luftfilter verschmutzt - Zündkerze verschmutzt, defekt 	<ul style="list-style-type: none"> - Luftfilter reinigen - Zündkerze reinigen, erneuern
Antriebskraft lässt nach	<ul style="list-style-type: none"> - Kuplungsspiel zu groß - Keilriemen lose 	<ul style="list-style-type: none"> - Kupplungsseil einstellen - Autorisierten Kundendienst aufsuchen
Motor kann nicht gestartet werden oder stirbt nach kurzer Zeit ab	<ul style="list-style-type: none"> - Zündkerze verrußt - kein Kraftstoff 	<ul style="list-style-type: none"> - Zündkerze reinigen - Kraftstoff nachfüllen

Der Nachdruck oder sonstige Vervielfältigung von Dokumentation und Begleitpapieren der Produkte, auch auszugsweise, ist nur mit ausdrücklicher Zustimmung der iSC GmbH zulässig.

Technische Änderungen vorbehalten

Service-Informationen

Wir unterhalten in allen Ländern, welche in der Garantieurkunde benannt sind, kompetente Service-Partner, deren Kontakte Sie der Garantieurkunde entnehmen. Diese stehen Ihnen für alle Service-Belange wie Reparatur, Ersatzteil- und Verschleißteil-Versorgung oder den Bezug von Verbrauchsmaterialien zur Verfügung.

Es ist zu beachten, dass bei diesem Produkt folgende Teile einem gebrauchsgemäßen oder natürlichen Verschleiß unterliegen bzw. folgende Teile als Verbrauchsmaterialien benötigt werden.

Kategorie	Beispiel
Verschleißteile*	Zündkerze, Luftfilter, Hackmesser, Keilriemen, Kupplung, Kraftstofffilter
Verbrauchsmaterial/ Verbrauchsteile*	
Fehlteile	

* nicht zwingend im Lieferumfang enthalten!

Bei Mängel oder Fehlern bitten wir Sie, den Fehlerfall im Internet unter www.isc-gmbh.info anzumelden. Bitte achten Sie auf eine genaue Fehlerbeschreibung und beantworten Sie dazu in jedem Fall folgende Fragen:

- Hat das Gerät bereits einmal funktioniert oder war es von Anfang an defekt?
- Ist Ihnen vor dem Auftreten des Defektes etwas aufgefallen (Symptom vor Defekt)?
- Welche Fehlfunktion weist das Gerät Ihrer Meinung nach auf (Hauptsymptom)?
Beschreiben Sie diese Fehlfunktion.

Garantiekunde

Sehr geehrte Kundin, sehr geehrter Kunde,
unsere Produkte unterliegen einer strengen Qualitätskontrolle. Sollte dieses Gerät dennoch einmal nicht einwandfrei funktionieren, bedauern wir dies sehr und bitten Sie, sich an unseren Servicedienst unter der auf dieser Garantiekarte angegebenen Adresse zu wenden. Gerne stehen wir Ihnen auch telefonisch über die angegebene Servicrufnummer zur Verfügung. Für die Geltendmachung von Garantieansprüchen gilt folgendes:

1. Diese Garantiebedingungen regeln zusätzliche Garantieleistungen, die der u. g. Hersteller zusätzlich zur gesetzlichen Gewährleistung Käufern seiner Neugeräte verspricht. Ihre gesetzlichen Gewährleistungsansprüche werden von dieser Garantie nicht berührt. Unsere Garantieleistung ist für Sie kostenlos.
2. Die Garantieleistung erstreckt sich ausschließlich auf Mängel an einem von Ihnen erworbenen neuen Gerät des u. g. Herstellers, die auf einem Material- oder Herstellungsfehler beruhen und ist nach unserer Wahl auf die Behebung solcher Mängel am Gerät oder den Austausch des Gerätes beschränkt. Bitte beachten Sie, dass unsere Geräte bestimmungsgemäß nicht für den gewerblichen, handwerklichen oder beruflichen Einsatz konstruiert wurden. Ein Garantievertrag kommt daher nicht zustande, wenn das Gerät innerhalb der Garantiezeit in Gewerbe-, Handwerks- oder Industriebetrieben verwendet wurde oder einer gleichzusetzenden Beanspruchung ausgesetzt war.
3. Von unserer Garantie ausgenommen sind:
 - Schäden am Gerät, die durch Nichtbeachtung der Montageanleitung oder aufgrund nicht fachgerechter Installation, Nichtbeachtung der Gebrauchsanleitung (wie durch z.B. Anschluss an eine falsche Netzspannung oder Stromart) oder Nichtbeachtung der Wartungs- und Sicherheitsbestimmungen oder durch Aussetzen des Geräts an anomale Umweltbedingungen oder durch mangelnde Pflege und Wartung entstanden sind.
 - Schäden am Gerät, die durch missbräuchliche oder unsachgemäße Anwendungen (wie z.B. Überlastung des Gerätes oder Verwendung von nicht zugelassenen Einsatzwerkzeugen oder Zubehör), Eindringen von Fremdkörpern in das Gerät (wie z.B. Sand, Steine oder Staub, Transportschäden), Gewaltanwendung oder Fremdeinwirkungen (wie z. B. Schäden durch Herunterfallen) entstanden sind.
 - Schäden am Gerät oder an Teilen des Geräts, die auf einen gebrauchsgemäßen, üblichen oder sonstigen natürlichen Verschleiß zurückzuführen sind.
4. Die Garantiezeit beträgt 24 Monate und beginnt mit dem Kaufdatum des Gerätes. Garantieansprüche sind vor Ablauf der Garantiezeit innerhalb von zwei Wochen, nachdem Sie den Defekt erkannt haben, geltend zu machen. Die Geltendmachung von Garantieansprüchen nach Ablauf der Garantiezeit ist ausgeschlossen. Die Reparatur oder der Austausch des Gerätes führt weder zu einer Verlängerung der Garantiezeit noch wird eine neue Garantiezeit durch diese Leistung für das Gerät oder für etwaige eingebaute Ersatzteile in Gang gesetzt. Dies gilt auch bei Einsatz eines Vor-Ort-Services.
5. Für die Geltendmachung Ihres Garantieanspruches melden Sie bitte das defekte Gerät an unter: www.isc-gmbh.info. Ist der Defekt des Gerätes von unserer Garantieleistung erfasst, erhalten Sie umgehend ein repariertes oder neues Gerät zurück.

Selbstverständlich beheben wir gegen Erstattung der Kosten auch gerne Defekte am Gerät, die vom Garantieumfang nicht oder nicht mehr erfasst sind. Dazu senden Sie das Gerät bitte an unsere Serviceadresse.

Für Verschleiß-, Verbrauchs- und Fehlteile verweisen wir auf die Einschränkungen dieser Garantie gemäß den Service-Informationen dieser Bedienungsanleitung.

iSC GmbH · Eschenstraße 6 · 94405 Landau/Isar (Deutschland)

Sehr geehrte Kundin, sehr geehrter Kunde,
um Ihnen noch mehr Service zu bieten, haben Sie die Möglichkeit auf unserem Onlineportal weitere Informationen abzurufen.

Sollten einmal Probleme oder Fragen zu Ihrem Produkt auftreten, können Sie schnell und einfach unter www.isc-gmbh.info viele Aktionen durchführen. Hier einige Beispiele:

- Ersatzteile bestellen
- Aktuelle Preisauskünfte
- Verfügbarkeiten der Ersatzteile
- Servicestellen Vorort für Benzingeräte
- Defekte Geräte anmelden
- Garantieverlängerungen (nur bei bestimmten Geräten)
- Bestellverfolgung

Wir freuen uns auf Ihren Besuch online unter www.isc-gmbh.info!

Eine Adresse für alle Fälle!

www.isc-gmbh.info

ISC

Garantieabwicklung

Produktinfos

Downloads

Ersatzteilservice

Reparatur

Zubehör

Servicepartner

International Service Center

www.isc-gmbh.info

Telefon: 09951 / 95 920 00 · Telefax: 09951/95 917 00
E-Mail: info@einhell.de · Internet: www.isc-gmbh.info
ISC GmbH · Eschenstraße 6 · 94405 Landau/Isar (Deutschland)

Danger!

When using the equipment, a few safety precautions must be observed to avoid injuries and damage. Please read the complete operating instructions and safety regulations with due care. Keep this manual in a safe place, so that the information is available at all times. If you give the equipment to any other person, hand over these operating instructions and safety regulations as well. We cannot accept any liability for damage or accidents which arise due to a failure to follow these instructions and the safety instructions.

1. Safety regulations

The corresponding safety information can be found in the enclosed booklet.

Danger!**Read all safety regulations and instructions.**

Any errors made in following the safety regulations and instructions may result in an electric shock, fire and/or serious injury.

Keep all safety regulations and instructions in a safe place for future use.**Explanation of the symbols on the machine (Fig. 11):**

- 1 Important! Read the operating instructions. Follow the warnings and safety instructions.
- 2 Important! Risk of injury from rotating parts. Keep your hands, feet and clothing away from these parts.
- 3 Always make sure that the machine is standing solidly whenever you leave it.
- 4 Important! Hot machine parts. Keep your distance.
- 5 Important! Switch off the engine before refueling.
- 6 Description of the clutch lever: 0 = Hoe blade "Stop"; 1 = Hoe blade "On"

2. Layout and items supplied**2.1 Layout**

1. Engine / gear unit
2. Reversing starter
3. Spark plug wrench

Assembly set for guard plate/transport wheel (Fig. 3a/3b):

4. Guard plate
5. Transport wheel

6. 4x Screw M8x20
7. 4x Spring washer Ø8
8. 4x Washer Ø8
9. 1x Screw M10x65
10. 1x Nut M10
11. 1x Spring
12. 1x Split pin, small

Assembly set for cultivator blades/depth stop (Fig. 4a/4b):

- 13a. Cultivator blade, right
- 13b. Cultivator blade, left
14. 2x Limiting disc
15. Depth stop
16. Split pin, large
17. 4x Screw M8x35
18. 4x Washer Ø8
19. 4x Nut M8

Assembly set for steering handle / clutch lever / start/stop lever (Fig. 5a/5b):

20. Steering handle holder
21. Steering handle – clutch lever
22. Steering handle – start/stop lever
23. Cross strut
24. Clutch lever
25. Safety lever
26. Start/stop lever
27. 4x Screw M8x35
28. 4x Nut M8
29. 1x Screw M8x40
30. 1x Cap nut M8
31. 4x Screw M8x30
32. 4x Washer large Ø8
33. 4x Nut M8
34. 4x Screw M8x20
35. 4x Spring washer Ø8
36. 4x Washer Ø8
37. 1x Screw M6x45
38. 1x Cap nut M6
39. 2x Cable clip

2.2 Items supplied

Please check that the article is complete as specified in the scope of delivery. If parts are missing, please contact our service center or the sales outlet where you made your purchase at the latest within 5 working days after purchasing the product and upon presentation of a valid bill of purchase. Also, refer to the warranty table in the service information at the end of the operating instructions.

- Open the packaging and take out the equipment with care.
- Remove the packaging material and any

packaging and/or transportation braces (if available).

- Check to see if all items are supplied.
- Inspect the equipment and accessories for transport damage.
- If possible, please keep the packaging until the end of the guarantee period.

Danger!

The equipment and packaging material are not toys. Do not let children play with plastic bags, foils or small parts. There is a danger of swallowing or suffocating!

- Original operating instructions
- Safety instructions

3. Proper use

The machine is designed for digging over beds and fields. Be sure to observe the restrictions in the additional safety instructions.

The equipment is to be used only for its prescribed purpose. Any other use is deemed to be a case of misuse. The user / operator and not the manufacturer will be liable for any damage or injuries of any kind caused as a result of this.

Please note that our equipment has not been designed for use in commercial, trade or industrial applications. Our warranty will be voided if the machine is used in commercial, trade or industrial businesses or for equivalent purposes.

4. Technical data

Engine: 4-stroke engine, 139 ccm
 Engine rating: 3 kW / (4) hp
 Engine working speed: 3600 rpm
 Working width: 60 cm
 Hoe blade diameter: 26 cm
 Forward gear: 1
 Starting system: Reversing starter
 Fuel: Regular unleaded petrol
 Engine oil: approx. 0.6 l (10W30)
 Tank capacity: approx. 2.2 l
 Vibration a_{hw} : 6.1 m/s²
 K uncertainty 1.5 m/s²
 Weight: 36 kg
 Spark plug: LG F6TC
 L_{pA} sound pressure level 84 dB(A)
 K_{pA} uncertainty 3 dB
 L_{WA} sound power level 95 dB(A)

5. Before starting the equipment

Assembling the guard plate and the transport wheel

1. Arrange the components properly as described in section 2.1 Layout.
2. Fit the transport wheel (5) to the engine/gear unit (1) as shown in Fig. 3c.
3. Fit the guard plate (4) as shown in Fig. 3d.
4. Fit the spring (11) and the small split pin (12) as shown in Fig. 3e.

Assembling the cultivator blades and the depth stop

1. Arrange the components properly as described in section 2.1 Layout.
2. Fit the right cultivator blade (13a), the left cultivator blade (13b) and the limiting discs (14) (Item 14) as shown in Fig. 4c. Make sure that the sharp side of the cultivator blade (Fig. 4d/ Item A) faces in the direction of rotation.
3. Fit the depth stop (15) as shown in Fig. 4e and secure in position with the large split pin (16). We recommend securing the depth stop in the middle position of the 3 possible positions when you begin your work. If you want to change the working depth, move the depth stop by sliding it up or down.

Assembling the steering handle, clutch lever and start/stop lever

1. Arrange the components properly as described in section 2.1 Layout.
2. Fit the steering handle holder (20) as shown in Fig. 5c/5d.
3. Fit the steering handle clutch lever (21) and the steering handle start/stop lever (22) as shown in Fig. 5e.
4. Fit the cross strut (23) as shown in Fig. 5f.
5. Fitting the clutch lever (24) is easy if you observe the following steps:
 - Push the Bowden wire sleeve (Fig. 5g/Item A) into the eyelet (Fig. 5g/Item B). Adjust the Bowden wire to maximum length by turning the lock nuts.
 - Attach the Bowden wire (Fig. 5h/Item C) to the clutch lever (24) and fit the clutch lever to the steering handle. Check that the safety lever is correctly seated. Carry out a function test. Pull the safety lever (25) to the clutch lever as shown in Fig. 6d. The clutch lever will be released and can be actuated.
6. Adjust the length of the actuator cable as described in section 7.2.4.
7. Fit the start/stop lever (26) as shown in Fig. 5i.
8. Fit the cable clip (39) as shown in Fig. 5k.

Caution! You must fill in engine oil and fuel before you start up for the first time.

- Check the fuel and engine oil levels and top up if required.
- Make sure that the ignition cable is secured to the spark plug.
- Check the area immediately around the power cultivator.

6. Operation

- Set the depth stop (Fig.4e/Item 15) to the desired depth and secure with the split pin.
- Swing up the transport wheel and make sure that the bolt of the latch is engaged in the mount at the front (Fig. 6a-6b).
- You can adjust the steering handle to your physical size. To do so, undo the screws(Fig. 6c), adjust the bracket and retighten the screws.
- To start the star-type hoes, pull up the safety lever (25) and press and hold down the clutch lever (24) (Fig.6d). Releasing the clutch lever will bring the star-type hoes to a stop (if they do not stop, readjust the clutch cable).

Starting the engine

1. Ensure that the ignition cable is connected to the spark plug.
2. Stand behind the power cultivator. Move the engine start/stop lever (Fig.7/Item 26) to position I. If the engine has already warmed up, move the engine start/stop lever to the „Hare“ position.
3. Start the engine using the reversing starter (Fig. 1/Item 2). To do this, pull out the handle by approx. 10-15 cm (until you feel a resistance) and then start the engine with a sharp tug.

Note! Never allow the actuator cable to snap back.

Note! In cold weather, it may be necessary to repeat the starting process several times.

Stopping the engine

Move the engine start/stop lever (26) into the STOP position.

7. Cleaning, maintenance, storage and ordering of spare parts

Danger!

Pull out the spark plug boot before doing any cleaning and maintenance work.

7.1 Cleaning

- Keep all safety devices, air vents and the motor housing free of dirt and dust as far as possible. Wipe the equipment with a clean cloth or blow it with compressed air at low pressure.
- We recommend that you clean the device immediately each time you have finished using it.
- Clean the equipment regularly with a moist cloth and some soft soap. Do not use cleaning agents or solvents; these could attack the plastic parts of the equipment. Ensure that no water can seep into the device.

7.2 Maintenance

Please note: Switch off the unit immediately and contact an authorized dealer:

- In the event of unusual vibrations or noise.
- If the engine appears to be overloaded or misfires.

7.2.1 Air filter maintenance

- Check and clean the air filter before every use, and replace it if necessary.
- Remove the filter element (Fig. 8a-8b).
- Do not use abrasive cleaning agents or petrol to clean the element.
- Clean the element by tapping it on a flat surface.
- Assemble in reverse order.

7.2.2 Spark plug maintenance

Check the spark plug for dirt and grime after 10 hours of operation and if necessary clean it with a copper wire brush. Thereafter service the spark plug

after every 50 hours of operation.

- Pull off the spark plug boot (Fig. 9) with a twist.
- Remove the spark plug (Fig. 9/Item D) with the supplied spark plug wrench.
- Assemble in reverse order.

7.2.3 Changing the oil and checking the oil level (before using the machine)

The motor oil is best changed when the motor is at working temperature.

- Take out the dip stick (Fig. 10a / Item E).
- Open the drain screw (Fig. 10a / Item F) and allow the warm oil to drain into a drip tray.
- Close the drain screw again when all the waste oil has been drained.
- Fill up with engine oil as far as the top mark on the dip stick (Fig. 10b/H).
- Important: Do not screw the dip stick when you check the oil level, simply insert it as far as the thread (H = Max. / L= Min.).
- Dispose of the waste oil properly.

7.2.4 Adjusting the Bowden wires

In the working setting it should be possible to push the clutch lever up to the push bar without this requiring much effort. If the Bowden wire is too taut for this, it must be extended. To do this, undo the lock nut opposite the main cable, extend the screw connector and then tighten the lock nut again (see Fig. 5g). If the star-type hoes no longer rotate then the screw connector will have to be shortened again (as described above).

7.2.5 Power cultivator gearing

The gear unit is driven by a V-belt. The gear unit can be repaired if this should become necessary. If repairs are necessary, please contact our customer service center.

7.3 Storage

Empty the fuel tank before you decommission the unit for a lengthy period of time. Clean the unit and coat all the metal parts with a thin film of oil to prevent them rusting.

Store the unit in a clean, dry room.

7.4 Ordering replacement parts:

Please quote the following data when ordering replacement parts:

- Type of machine
- Article number of the machine
- Identification number of the machine
- Replacement part number of the part required

For our latest prices and information please go to www.isc-gmbh.info

8. Disposal and recycling

The equipment is supplied in packaging to prevent it from being damaged in transit. The raw materials in this packaging can be reused or recycled. The equipment and its accessories are made of various types of material, such as metal and plastic. Never place defective equipment in your household refuse. The equipment should be taken to a suitable collection center for proper disposal. If you do not know the whereabouts of such a collection point, you should ask in your local council offices.

9. Troubleshooting guide

Warning: Switch off the engine and pull out the ignition cable before making any checks or adjustments.

Warning: If, after making an adjustment or repair to the engine, you let it run for a few minutes, remember that the exhaust and other parts will get hot. Do not touch these parts as these may burn you.

Fault	Possible causes	Remedy
The unit does not operate smoothly and vibrates intensively	<ul style="list-style-type: none"> - Bolts loose - Spark plug defective 	<ul style="list-style-type: none"> - Check bolts - Replace spark plug
The engine does not start	<ul style="list-style-type: none"> - Spark plug defective - Fuel tank empty 	<ul style="list-style-type: none"> - Replace spark plug - Top up fuel
Engine does not run smoothly	<ul style="list-style-type: none"> - Air filter dirty - Spark plug soiled or defective 	<ul style="list-style-type: none"> - Clean the air filter - Clean or replace the spark plug
Drive power falls	<ul style="list-style-type: none"> - Clutch play too large - V-belt loose 	<ul style="list-style-type: none"> - Adjust clutch cable - Contact authorized customer service
The engine will not start or dies after a short period of time	<ul style="list-style-type: none"> - Spark plug foul - No fuel 	<ul style="list-style-type: none"> - Clean or replace spark plug - Top up fuel

The reprinting or reproduction by any other means, in whole or in part, of documentation and papers accompanying products is permitted only with the express consent of the iSC GmbH.

Subject to technical changes

Service information

We have competent service partners in all countries named on the guarantee certificate whose contact details can also be found on the guarantee certificate. These partners will help you with all service requests such as repairs, spare and wearing part orders or the purchase of consumables.

Please note that the following parts of this product are subject to normal or natural wear and that the following parts are therefore also required for use as consumables.

Category	Example
Wear parts*	Spark plug, air filter, cultivator blade, V-belt, coupling, fuel filter
Consumables*	
Missing parts	

* Not necessarily included in the scope of delivery!

In the event of defects or faults, please register the problem on the internet at www.isc-gmbh.info. Please ensure that you provide a precise description of the problem and answer the following questions in all cases:

- Did the equipment work at all or was it defective from the beginning?
- Did you notice anything (symptom or defect) prior to the failure?
- What malfunction does the equipment have in your opinion (main symptom)?
Describe this malfunction.

Warranty certificate

Dear Customer,

All of our products undergo strict quality checks to ensure that they reach you in perfect condition. In the unlikely event that your device develops a fault, please contact our service department at the address shown on this guarantee card. You can also contact us by telephone using the service number shown. Please note the following terms under which guarantee claims can be made:

1. These warranty terms regulate additional warranty services, which the manufacturer mentioned below promises to buyers of its new products in addition to their statutory rights of guarantee. Your statutory guarantee claims are not affected by this guarantee. Our guarantee is free of charge to you.
2. The warranty services cover only defects due to material or manufacturing faults on a product which you have bought from the manufacturer mentioned below and are limited to either the rectification of said defects on the product or the replacement of the product, whichever we prefer.
Please note that our devices are not designed for use in commercial, trade or professional applications. A guarantee contract will not be created if the device has been used by commercial, trade or industrial business or has been exposed to similar stresses during the guarantee period.
3. The following are not covered by our guarantee:
 - Damage to the device caused by a failure to follow the assembly instructions or due to incorrect installation, a failure to follow the operating instructions (for example connecting it to an incorrect mains voltage or current type) or a failure to follow the maintenance and safety instructions or by exposing the device to abnormal environmental conditions or by lack of care and maintenance.
 - Damage to the device caused by abuse or incorrect use (for example overloading the device or the use of unapproved tools or accessories), ingress of foreign bodies into the device (such as sand, stones or dust, transport damage), the use of force or damage caused by external forces (for example by dropping it).
 - Damage to the device or parts of the device caused by normal or natural wear or tear or by normal use of the device.
4. The guarantee is valid for a period of 24 months starting from the purchase date of the device. Guarantee claims should be submitted before the end of the guarantee period within two weeks of the defect being noticed. No guarantee claims will be accepted after the end of the guarantee period. The original guarantee period remains applicable to the device even if repairs are carried out or parts are replaced. In such cases, the work performed or parts fitted will not result in an extension of the guarantee period, and no new guarantee will become active for the work performed or parts fitted. This also applies if an on-site service is used.
5. Please report the defective device on the following internet address to register your guarantee claim: www.isc-gmbh.info. If the defect is covered by our guarantee, then the item in question will either be repaired immediately and returned to you or we will send you a new replacement device.

Of course, we are also happy offer a chargeable repair service for any defects which are not covered by the scope of this guarantee or for units which are no longer covered. To take advantage of this service, please send the device to our service address.

Also refer to the restrictions of this warranty concerning wear parts, consumables and missing parts as set out in the service information in these operating instructions.

Danger !

Lors de l'utilisation d'appareils, il faut respecter certaines mesures de sécurité afin d'éviter des blessures et dommages. Veuillez donc lire attentivement ce mode d'emploi/ces consignes de sécurité. Veuillez à le conserver en bon état pour pouvoir accéder aux informations à tout moment. Si l'appareil doit être remis à d'autres personnes, veuillez à leur remettre aussi ce mode d'emploi/ces consignes de sécurité. Nous déclinons toute responsabilité pour les accidents et dommages dus au non-respect de ce mode d'emploi et des consignes de sécurité.

1. Consignes de sécurité

Vous trouverez les consignes de sécurité correspondantes dans le cahier en annexe.

Danger !

Veillez lire toutes les consignes de sécurité et instructions. Tout non-respect des consignes de sécurité et instructions peut provoquer une décharge électrique, un incendie et/ou des blessures graves.

Conservez toutes les consignes de sécurité et instructions pour une consultation ultérieure.

Explication des symboles sur l'appareil (fig. 11):

- 1 Attention ! Lisez le mode d'emploi. Respectez les avertissements et les consignes de sécurité.
- 2 Attention ! Risque de blessures par des pièces tournantes. Maintenez les mains, les pieds et les vêtements à distance.
- 3 Veillez à ce que la machine soit bien stable lors que vous la laissez sans surveillance.
- 4 Attention ! Pièces brûlantes. Restez à distance.
- 5 Attention ! Mettez le moteur hors circuit pendant que vous refaites le plein.
- 6 Description du levier d'accouplement :
0 = couteau hacheur Stop ;
1 = couteau hacheur Marche

2. Description de l'appareil et volume de livraison**2.1 Description de l'appareil**

1. Unité de moteur/d'entraînement
2. Démarreur réversible
3. Clé à bougie

Kit de montage pour tôle de protection/roue de transport (fig. 3a/3b) :

4. Tôle de protection
5. Roue de transport
6. 4x vis M8x20
7. 4x rondelles élastiques Ø8
8. 4x rondelles Ø8
9. 1x vis M10x65
10. 1x écrou M10
11. 1x ressort
12. 1x goupille de sécurité petite

Kit de montage pour couteau de broyage/buté de profondeur (fig. 4a/4b) :

- 13a. Couteau de broyage droit
- 13b. Couteau de broyage gauche
14. 2x disque limiteur
15. Butée de profondeur
16. Goupille de sécurité grand
17. 4x vis M8x35
18. 4x rondelles Ø8
19. 4x écrou M8

Kit de montage pour guidon / levier d'accouplement / démarrage / levier d'arrêt (fig. 5a/5b) :

20. Support de guidon
21. Guidon - Levier d'accouplement
22. Guidon - marche/arrêt - levier
23. Barre transversale
24. Levier d'accouplement
25. Levier de blocage
26. Marche/arrêt - levier
27. 4x vis M8x35
28. 4x écrou M8
29. 1x vis M8x40
30. 1x écrou borgne M8
31. 4x vis M8x30
32. 4x rondelles grande Ø8
33. 4x écrou M8
34. 4x vis M8x20
35. 4x rondelles élastiques Ø8
36. 4x rondelles Ø8
37. 1x vis M6x45
38. 1x écrou borgne M6

39. 2x attaches de câble

2.2 Volume de livraison

Veillez contrôler si l'article est complet à l'aide de la description du volume de livraison. S'il manque des pièces, adressez-vous dans un délai de 5 jours maximum après votre achat à notre service après-vente ou au magasin où vous avez acheté l'appareil muni d'une preuve d'achat valable. Veuillez consulter pour cela le tableau des garanties dans les informations service après-vente à la fin du mode d'emploi.

- Ouvrez l'emballage et prenez l'appareil en le sortant avec précaution de l'emballage.
- Retirez le matériel d'emballage tout comme les sécurités d'emballage et de transport (s'il y en a).
- Vérifiez si la livraison est bien complète.
- Contrôlez si l'appareil et ses accessoires ne sont pas endommagés par le transport.
- Conservez l'emballage autant que possible jusqu'à la fin de la période de garantie.

Danger !

L'appareil et le matériel d'emballage ne sont pas des jouets ! Il est interdit de laisser des enfants jouer avec des sacs et des films en plastique et avec des pièces de petite taille. Ils risquent de les avaler et de s'étouffer !

- Mode d'emploi d'origine
- Consignes de sécurité

3. Utilisation conforme à l'affectation

L'appareil sert à retourner le sol de plates-bandes et de champs. Veuillez absolument respecter les limites indiquées dans les consignes de sécurité supplémentaires.

La machine doit exclusivement être employée conformément à son affectation. Chaque utilisation allant au-delà de cette affectation est considérée comme non conforme. Pour les dommages en résultant ou les blessures de tout genre, le producteur décline toute responsabilité et l'opérateur/l'exploitant est responsable.

Veillez au fait que nos appareils, conformément à leur affectation, n'ont pas été construits, pour être utilisés dans un environnement professionnel, industriel ou artisanal. Nous déclinons toute responsabilité si l'appareil est utilisé professionnellement, artisanalement ou dans des sociétés industrielles, tout comme pour toute activité équivalente.

4. Données techniques

Moteur : 4 temps, 139 cm³
 Puissance du moteur : 3 kW/ (4) CV
 Vitesse de travail du moteur : 3000 tr/mn
 Largeur de travail :60 cm
 Couteau hacheur Ø :26 cm
 Marche avant : 1
 Système de démarrage : .. Dispositif de démarrage réversible
 Carburant :Essence normale sans plomb
 Huile moteur :env. 0,6l (10W30)
 Contenance du réservoir :env. 2,2 l
 Vibration ahv :6,1 m/s²
 Imprécision K1,5 m/s²
 Poids :36 kg
 Bougie d'allumage : LG F6TC
 Niveau de pression acoustique L_{PA} 84 dB(A)
 Imprécision K_{PA} 3 dB
 Niveau de puissance acoustique L_{WA} 95 dB(A)

5. Avant la mise en service

Montage tôle de protection et roue de transport

1. Rassemblez les composants comme décrit au point 2.1 Description de l'appareil.
2. Montez la roue de transport (5) sur l'unité de moteur/d'engrenage (1) comme illustré sur la fig. 3c.
3. Montez la tôle de protection (4) comme illustré sur la fig. 3d.
4. Montez le ressort (11) et la petite goupille de sécurité (12) comme illustré sur la fig. 3e.

Montage couteau de broyage et butée de profondeur

1. Rassemblez les composants comme décrit au point 2.1 Description de l'appareil.
2. Montez le couteau de broyage droit (13a), le couteau de broyage gauche (13b) et le disque limiteur (14) comme illustré sur fig. 4c.

Veillez ce-faisant à ce que le côté affûté du couteau de broyage (fig. 4d/pos. A) soit tourné vers le sens de rotation.

- Montez la butée de profondeur (15) comme illustré sur la fig. 4e et la bloquer dans la position à l'aide de la grande goupille de sécurité (16). Au début du travail, nous recommandons de fixer la butée de profondeur au milieu des 3 positions possibles. Si l'on veut modifier la profondeur de travail, décalez la position de la butée de profondeur vers le haut ou vers le bas.

Montage guidon, levier d'accouplement et levier marche/arrêt

- Rassemblez les composants comme décrit au point 2.1 Description de l'appareil.
- Montez le support de guidon (20) comme illustré sur la fig. 5c/5d.
- Montez le guidon – levier d'accouplement (21) et guidon – marche/arrêt – levier (pos. 22) comme illustré sur la fig. 5e.
- Montez la barre transversale (23) comme illustré sur la fig. 5f.
- Il est simple de monter le levier d'accouplement (24) lorsque vous respectez les étapes suivantes :
 - enfichez la douille du câble Bowden (fig. 5g/pos. A) dans l'oeillet (fig. 5g/pos. B). Réglez le câble Bowden sur la longueur maximale en tournant le contre-écrou.
 - Accrochez le câble Bowden (fig. 5h/pos. C) au levier d'accouplement (24) et montez le levier d'accouplement sur le guidon. Veillez ce faisant à ce que le levier de blocage soit bien positionné. Faites une vérification du fonctionnement. Tirez le levier de blocage (25) vers le levier d'accouplement comme illustré sur la fig. 6d. Le levier d'accouplement est déverrouillé et peut être actionné.
- Réglez la longueur du câble comme décrit au paragraphe 7.2.4.
- Montez le levier marche/arrêt (26) comme illustré sur la fig. 5i.
- Montez l'attache de câble (39) comme illustré sur la fig. 5k.


Attention ! Remplir d'huile de moteur et de carburant lors de la première mise en service.

- Vérifiez éventuellement le niveau d'huile moteur et de carburant.
- Assurez-vous que le câble d'allumage est bien raccordé à la bougie d'allumage
- Examinez l'environnement immédiat de la moto-bèche

6. Commande

- Réglez la butée de profondeur (fig. 4e/pos. 15) à la hauteur correcte et bloquez-la à l'aide d'une goupille.
- Pivotez la roue de transport vers le haut et veillez à ce que le boulon de l'enclenchement du logement soit enclenché vers l'avant (fig. 6a-6b).
- Vous pouvez régler le guidon selon votre taille. Pour cela, desserrez les vis (fig. 6c), réglez la console et resserrez les vis.
- Pour mettre les fraises en marche, tirer le levier de sécurité vers le haut (25), baisser la poignée d'accouplement (24) et la maintenir en position basse (fig. 6d). Lorsqu'on lâche la poignée d'accouplement, les fraises s'arrêtent (si celles-ci ne devaient pas s'arrêter, il faut réajuster le réglage du câble d'accouplement).

Faire le démarrer le moteur

- Assurez-vous que le câble d'allumage est bien raccordé à la bougie d'allumage.
- Placez-vous derrière la moto-bèche. Placez le levier démarrage/arrêt du moteur (fig. 7a/pos. 26) sur la position . Placez le levier marche/arrêt du moteur sur lièvre lorsque le moteur est chaud.
- Démarrez le moteur avec le démarreur inversé (fig. 1/pos. 2). Pour cela, sortez la poignée d'env. 10-15 cm (jusqu'à sentir une résistance), puis tirez dessus vigoureusement d'un seul coup.

Remarque ! Ne laissez pas le cordon de démarrage revenir trop rapidement.

Remarque ! Par temps froid, il peut être nécessaire de renouveler le processus de démarrage plusieurs fois de suite.

Arrêter le moteur

Placez le levier démarrage/arrêt (26) sur la position STOP.

7. Nettoyage, maintenance, stockage et commande de pièces de rechange

Danger !

Retirez la cosse de bougie d'allumage pour chaque travail de réglage et de maintenance.

7.1 Nettoyage

- Maintenez les dispositifs de protection, les fentes à air et le carter de moteur aussi propres (sans poussière) que possible. Frottez l'appareil avec un chiffon propre ou soufflez dessus avec de l'air comprimé à basse pression.
- Nous recommandons de nettoyer l'appareil directement après chaque utilisation.
- Nettoyez l'appareil régulièrement à l'aide d'un chiffon humide et un peu de savon. N'utilisez aucun produit de nettoyage ni détergeant; ils pourraient endommager les pièces en matières plastiques de l'appareil. Veillez à ce qu'aucune eau n'entre à l'intérieur de l'appareil.

7.2 Maintenance

Attention : Arrêtez immédiatement l'appareil et faite appel à votre distributeur autorisé :

- En cas de vibrations ou de bruits inhabituels.
- Lorsque le moteur semble être surchargé ou qu'il présente des défauts d'allumage.

7.2.1 Maintenance du filtre à air

- Contrôlez le filtre à air avant chaque emploi, au besoin, remplacez-le.
- Retirez la cartouche filtrante (fig. 8a-8b).
- Pour le nettoyage de l'élément, n'utilisez pas de nettoyant corrosif ni d'essence.
- Nettoyez l'élément en le tapotant sur une surface plane.
- Le montage est effectué dans l'ordre inverse des étapes.

7.2.2 Maintenance des bougies d'allumage

Contrôlez la bougie d'allumage pour la première fois au bout de 10 heures de service. Repérez les encrassements et nettoyez-les le cas échéant à l'aide d'une brosse à fils de cuivre. Effectuez ensuite une maintenance de la bougie d'allumage toutes les 50 heures de service.

- Retirez la cosse de bougie d'allumage (fig. 9) d'un mouvement rotatif.
- Retirez la bougie d'allumage (fig. 9/pos. D) avec la clé à bougie ci-jointe.
- Le montage est effectué dans l'ordre inverse des étapes.

7.2.3 Vidange d'huile / contrôle du niveau d'huile (avant chaque utilisation)

Le changement d'huile du moteur doit se faire lorsque le moteur est à température de service.

- Retirez la jauge de niveau d'huile (fig. 10a / pos. E).
- Ouvrez le bouchon de vidange d'huile (fig. 10a / pos. F) et faites couler l'huile pour moteur chaude dans un récipient collecteur.
- Lorsque la vieille huile s'est écoulée, fermez le bouchon de vidange d'huile.
- Remplissez d'huile pour moteur jusqu'au repère supérieur de la jauge de niveau d'huile (fig. 10b/H).
- Attention, ne vissez pas la jauge de niveau d'huile pour vérifier le niveau d'huile, mais introduisez-la uniquement jusqu'au filet (H = maxi. / L = mini.).
- Il faut éliminer convenablement l'huile usée.

7.2.4 Réglage du câble sous gaine

Dans sa position de travail, il doit être possible d'appuyer sur le levier d'accouplement jusqu'au guidon sans grand effort. Si le câble sous gaine est alors trop tendu, il faut le régler pour lui donner plus de longueur. Pour ce faire, desserrez le contre-écrou face au câble de transmission principal, rallongez l'assemblage par vis et resserrez ensuite le contre-écrou (voir fig. 5g). Si les étoiles hacheuses ne tournent plus, il faut raccourcir l'assemblage par vis (de façon analogue à ce qui a été décrit auparavant).

7.2.5 Transmission de la motobèche

L'entraînement de l'engrenage se fait via une courroie trapézoïdale. Il est également possible de réparer la transmission. Veuillez à ce propos vous adresser à votre service après vente.

7.3 Stockage

Videz le réservoir de carburant avant de mettre l'appareil hors service pendant une période prolongée. Nettoyez l'appareil et humectez toutes les pièces métalliques d'un fin film d'huile le protégeant contre la rouille.

Stockez l'appareil dans une salle propre et sèche.

7.4 Commande de pièces de rechange :

Pour les commandes de pièces de rechange, veuillez indiquer les références suivantes:

- Type de l'appareil
- No. d'article de l'appareil
- No. d'identification de l'appareil
- No. de pièce de rechange de la pièce requise

Vous trouverez les prix et informations actuelles à l'adresse www.isc-gmbh.info

8. Mise au rebut et recyclage

L'appareil se trouve dans un emballage permettant d'éviter les dommages dus au transport. Cet emballage est une matière première et peut donc être réutilisé ultérieurement ou être réintroduit dans le circuit des matières premières.

L'appareil et ses accessoires sont en matériaux divers, comme par ex. des métaux et matières plastiques. Les appareils défectueux ne doivent pas être jetés dans les poubelles domestiques. Pour une mise au rebut conforme à la réglementation, l'appareil doit être déposé dans un centre de collecte approprié. Si vous ne connaissez pas de centre de collecte, veuillez vous renseigner auprès de l'administration de votre commune.

9. Plan de recherche des erreurs

Avertissement : mettez tout d'abord le moteur hors circuit et retirez le câble d'allumage avant toute inspection ou ajustement.

Avertissement : si après un ajustement ou une réparation, le moteur a tourné quelques minutes, pensez au fait que le pot d'échappement les autres pièces sont chaudes. Donc, ne les touchez pas afin d'éviter des brûlures.

Dérangement	Causes probables	Dépannage
Course irrégulière, fortes vibrations de l'appareil	<ul style="list-style-type: none"> - vis desserrées - bougie d'allumage défectueuse 	<ul style="list-style-type: none"> - contrôlez les vis - remplacez la bougie d'allumage
Moteur ne démarre pas	<ul style="list-style-type: none"> - bougie d'allumage défectueuse - réservoir à essence vide 	<ul style="list-style-type: none"> - remplacez la bougie d'allumage - remplissez de carburant
Le moteur fonctionne irrégulièrement	<ul style="list-style-type: none"> - filtre à air encrassé - bougie d'allumage encrassée, défectueuse 	<ul style="list-style-type: none"> - nettoyez le filtre à air - nettoyez la bougie d'allumage, la remplacez
La force motrice diminue	<ul style="list-style-type: none"> - jeu de l'accouplement trop grand - courroie trapézoïdale lâche 	<ul style="list-style-type: none"> - régler le câble d'accouplement - demander à un service après-vente autorisé
Le moteur ne peut pas démarrer ou meurt au bout d'un bref laps de temps	<ul style="list-style-type: none"> - bougie d'allumage encrassée - panne de carburant 	<ul style="list-style-type: none"> - nettoyez la bougie d'allumage - remplissez de carburant

Toute réimpression ou autre reproduction de la documentation et des papiers joints aux produits, même sous forme d'extraits, est uniquement permise une fois l'accord explicite de l'ISC GmbH obtenu.

Sous réserve de modifications techniques

Informations service après-vente

Nous disposons dans tous les pays mentionnés dans le bon de garantie de partenaires de service après-vente compétents dont vous trouverez les coordonnées dans le bon de garantie. Ceux-ci se tiennent à votre disposition pour tout ce qui concerne le service après-vente comme les réparations, l'approvisionnement en pièces de rechange et d'usure ou l'achat de pièces de consommation.

Il faut tenir compte du fait que pour ce produit les pièces suivantes sont soumises à une usure liée à l'utilisation ou à une usure naturelle ou que les pièces suivantes sont nécessaires en tant que consommables.

Catégorie	Exemple
Pièces d'usure*	bougie, filtre à air, fraises, courroie trapézoïdale, embrayage, filtre à carburant
Matériel de consommation/ pièces de consommation*	
Pièces manquantes	

*Pas obligatoirement compris dans la livraison !

En cas de vices ou de défauts, nous vous prions d'enregistrer le cas du défaut sur internet à l'adresse www.isc-gmbh.info. Veuillez donner une description précise du défaut et répondre dans tous les cas aux questions suivantes :

- est-ce que l'appareil a fonctionné une fois ou était-il défectueux dès le départ ?
- avez-vous remarqué quelque chose avant la panne (symptôme avant la panne) ?
- quel est le défaut de fonctionnement de l'appareil à votre avis (symptôme principal) ?
Décrivez ce défaut de fonctionnement.

Bon de garantie

Chère cliente, cher client,
nos produits sont soumis à un contrôle de qualité très strict. Si toutefois, il arrivait que cet appareil ne fonctionne pas parfaitement, nous en sommes désolés et nous vous prions de vous adresser à notre service après-vente à l'adresse indiquée sur le bon de garantie. Nous nous tenons également volontiers à votre disposition par téléphone au numéro de service après-vente indiqué. La garantie est valable dans les conditions suivantes :

1. Les conditions de garantie réglementent les prestations de garantie supplémentaires que le fabricant mentionné ci-dessous promet aux acheteurs de ses appareils en supplément de la prestation de garantie légale. Vos droits légaux en matière de garantie restent inchangés. Notre prestation de garanti est gratuite pour vous.
2. La prestation de garantie s'étend exclusivement aux défauts résultant d'une erreur de fabrication ou de matériau d'un appareil neuf du fabricant mentionné ci-dessous et acheté par vos soins. La prestation de garantie se limite selon notre décision soit à la résolution de tels défauts sur l'appareil, soit à l'échange de l'appareil.
Veillez au fait que nos appareils, conformément au règlement, n'ont pas été conçus pour être utilisés dans un environnement professionnel, industriel ou artisanal. Il n'y a donc pas de contrat de garantie quand l'appareil a été utilisé professionnellement, artisanalement ou par des sociétés industrielles ou exposé à une sollicitation semblable pendant la durée de la garantie.
3. Sont exclus de notre garantie :
 - les dommages liés au non-respect des instructions de montage ou en raison d'une installation incorrecte, au non-respect du mode d'emploi (en raison par ex. du branchement de l'appareil sur la tension de réseau ou le type de courant incorrect), au non-respect des dispositions de maintenance et de sécurité ou résultant d'une exposition de l'appareil à des conditions environnementales anormales ou d'un manque d'entretien et de maintenance.
 - les dommages résultant d'une utilisation abusive ou non conforme (comme par ex. une surcharge de l'appareil ou une utilisation d'outils ou d'accessoires non autorisés), de la pénétration d'objets étrangers dans l'appareil (comme par ex. du sable, des pierres ou de la poussière), de l'utilisation de la force ou de la violence (comme par ex. les dommages liés aux chutes).
 - les dommages sur l'appareil ou des parties de l'appareil résultant de l'usure normale liée à l'utilisation de l'appareil ou de toute autre usure naturelle.
4. La durée de garantie est de 24 mois et débute à la date d'achat de l'appareil. Les droits à la garantie doivent être revendiqués avant l'expiration de la durée de garantie dans un délai de deux semaines après avoir constaté le défaut. La revendication de droits à la garantie après expiration de la durée de garantie est exclue. La réparation ou l'échange de l'appareil n'entraîne ni une extension de la durée de garantie ni le début d'une nouvelle durée de garantie pour cet appareil ou toute autre pièce de rechange installée sur l'appareil. Cela est valable également dans le cas d'une intervention du service après-vente à domicile.
5. Pour faire valoir vos droits à la garantie, veuillez enregistrer l'appareil défectueux à l'adresse suivante : www.isc-gmbh.info. Si le défaut de l'appareil est inclut dans la garantie, vous recevrez sans délai un appareil réparé ou un nouvel appareil.

Bien entendu, nous réparons volontiers les défauts de votre appareil qui ne sont pas ou plus compris dans l'étendue de la garantie contre le remboursement des frais de réparation. Pour cela, veuillez envoyer l'appareil à notre adresse de service après-vente.

Pour les pièces d'usure, de consommation et manquantes, nous renvoyons aux restrictions de cette garantie conformément aux informations du service après-vente de ce mode d'emploi.

Pericolo!

Nell'usare gli apparecchi si devono rispettare diverse avvertenze di sicurezza per evitare lesioni e danni. Quindi leggete attentamente queste istruzioni per l'uso/le avvertenze di sicurezza. Conservate bene le informazioni per averle a disposizione in qualsiasi momento. Se date l'apparecchio ad altre persone, consegnate queste istruzioni per l'uso/le avvertenze di sicurezza insieme all'apparecchio. Non ci assumiamo alcuna responsabilità per incidenti o danni causati dal mancato rispetto di queste istruzioni e delle avvertenze di sicurezza.

1. Avvertenze sulla sicurezza

Le relative avvertenze di sicurezza si trovano nell'opuscolo allegato.

Pericolo!

Leggete tutte le avvertenze di sicurezza e le istruzioni. Dimenticanze nel rispetto delle avvertenze di sicurezza e delle istruzioni possono causare scosse elettriche, incendi e/o gravi lesioni.
Conservate tutte le avvertenze e le istruzioni per eventuali necessità future.

Spiegazione dei simboli sull'apparecchio (Fig. 11):

- 1 Attenzione! Leggete le istruzioni per l'uso. Osservate le indicazioni di avvertenza e di sicurezza.
- 2 Attenzione! Pericolo di lesioni a causa di parti rotanti. Tenete lontani mani, piedi e indumenti.
- 3 Accertatevi che l'apparecchio sia in una posizione sicura prima di allontanarvi.
- 4 Attenzione! Parti molto calde. Tenetevi a distanza.
- 5 Attenzione! Spegnete il motore durante il rifornimento.
- 6 Descrizione della leva della frizione:
0 = stop lame; 1 = lame in funzione

2. Descrizione dell'apparecchio ed elementi forniti

2.1 Descrizione dell'apparecchio

1. Unità motore/ingranaggi
2. Avviatore autoavvolgente
3. Chiave per candela di accensione

Set di montaggio per lamiera protettiva/ruota di avanzamento (Fig. 3a/3b)

4. Lamiera protettiva
5. Ruota di avanzamento
6. 4 viti M8x20
7. 4 rosette elastiche Ø8
8. 4 rosette Ø8
9. 1 vite M10x65
10. 1 dado M10
11. 1 molla
12. 1 copiglia di sicurezza piccola

Set di montaggio per fresa/asta di profondità (Fig. 4a/4b)

- 13a. Fresa destra
- 13b. Fresa sinistra
14. 2 dischi laterali
15. Asta di profondità
16. Copiglia di sicurezza grande
17. 4 viti M8x35
18. 4 rosette Ø8
19. 4 dadi M8

Set di montaggio per manubrio di guida / leva della frizione / leva di avvio/arresto (Fig. 5a/5b)

20. Supporto del manubrio di guida
21. Leva della frizione sul manubrio di guida
22. Leva di avvio/arresto sul manubrio di guida
23. Barra trasversale
24. Leva della frizione
25. Leva di blocco
26. Leva di avvio/arresto
27. 4 viti M8x35
28. 4 dadi M8
29. 1 vite M8x40
30. 1 dado cieco M8
31. 4 viti M8x30
32. 4 rosette grandi Ø8
33. 4 dadi M8
34. 4 viti M8x20
35. 4 rosette elastiche Ø8
36. 4 rosette Ø8
37. 1x vite M6x45
38. 1 dado cieco M6
39. 2 fermacavi

2.2 Elementi forniti

Verificate che l'articolo sia completo sulla base degli elementi forniti descritti. In caso di parti mancanti, rivolgetevi al nostro Centro Servizio Assistenza o al punto vendita in cui avete acquistato l'apparecchio presentando un documento di acquisto valido entro e non oltre i 5 giorni lavorativi dall'acquisto dell'articolo. Al riguardo fate attenzione alla Tabella Garanzia nelle informazioni sul Servizio Assistenza alla fine delle istruzioni.

- Aprite l'imballaggio e togliete con cautela l'apparecchio dalla confezione.
- Togliete il materiale d'imballaggio e anche i fermi di trasporto / imballo (se presenti).
- Controllate che siano presenti tutti gli elementi forniti.
- Verificate che l'apparecchio e gli accessori non presentino danni dovuti al trasporto.
- Se possibile, conservate l'imballaggio fino alla scadenza della garanzia.

Pericolo!

L'apparecchio e il materiale d'imballaggio non sono giocattoli! I bambini non devono giocare con sacchetti di plastica, film e piccoli pezzi! Sussiste pericolo di ingerimento e soffocamento!

- Istruzioni per l'uso originali
- Avvertenze di sicurezza

3. Utilizzo proprio

L'apparecchio è adatto per zappare orti e giardini. Osservate attentamente le limitazioni nelle avvertenze di sicurezza supplementari.

L'apparecchio deve venire usato solamente per lo scopo a cui è destinato. Ogni altro tipo di uso che esuli da quello previsto non è un uso conforme. L'utilizzatore/l'operatore, e non il costruttore, è responsabile dei danni e delle lesioni di ogni tipo che ne risultino.

Tenete presente che i nostri apparecchi non sono stati costruiti per l'impiego professionale, artigianale o industriale. Non ci assumiamo alcuna garanzia quando l'apparecchio viene usato in imprese commerciali, artigianali o industriali, o in attività equivalenti.

4. Caratteristiche tecniche

Motore: a 4 tempi, 139 ccm
Potenza del motore:3 kW / (4) PS
Numero di giri del motore:3600 min⁻¹
Larghezza di lavoro:60 cm
Lame Ø:26 cm
Marcia in avanti: 1
Sistema di avvio: dispositivo di avvio a strappo
Carburante: benzina normale senza piombo
Olio del motore: ca.0,6l (10W30)
Volume del serbatoio: ca. 2,2 l
Vibrazioni a_{hw}:6,1 m/s²
Incertezza K1,5 m/s²
Peso:36 kg
Candela di accensione:..... LG F6TC
Livello di pressione acustica L_{pA} 84 dB (A)
Incertezza K_{pA} 3 dB
Livello di potenza acustica L_{WA} 95 dB (A)

5. Prima della messa in esercizio

Montaggio lamiera protettiva e ruota di avanzamento

1. Preparate le parti come descritto al punto 2.1 Descrizione dell'apparecchio.
2. Montate la ruota di avanzamento (5) all'unità motore/ingranaggi (1) come mostrato nella Fig. 3c.
3. Montate la lamiera protettiva (4) come indicato nella Fig. 3d.
4. Montate la molla (11) e la copiglia di sicurezza piccola (12) come mostrato nella Fig. 3e.

Montaggio frese e asta di profondità

1. Preparate le parti come descritto al punto 2.1 Descrizione dell'apparecchio.
2. Montate la fresa destra (13a), la fresa sinistra (13b) e i dischi laterali (14) come mostrato nella Fig. 4c. Nel far ciò osservate che il lato affilato della fresa (Fig. 4d/Pos. A) sia rivolto verso il senso di rotazione.
3. Montate l'asta di profondità (15) come indicato nella Fig. 4e e fissate la posizione con la copiglia di sicurezza grande (16). Quando iniziate a lavorare, vi consigliamo di fissare l'asta di profondità nella posizione centrale delle 3 posizioni possibili. Se si deve cambiare la profondità di lavoro, spostate la posizione dell'asta di profondità verso l'alto o verso il basso.

Montaggio di manubrio di guida, leva della frizione e leva di avvio/arresto

1. Preparate le parti come descritto al punto 2.1 Descrizione dell'apparecchio.
2. Montate il supporto del manubrio di guida (20) come mostrato nella Fig. 5c/5d.
3. Montate la leva della frizione sul manubrio di guida (21) e la leva di avvio/arresto sul manubrio di guida (Pos. 22) come indicato nella Fig. 5e.
4. Montate la barra trasversale (23) come mostrato nella Fig. 5f.
5. Il montaggio della leva della frizione (24) è facile se eseguite le seguenti operazioni nell'ordine:
 - Infilate il rivestimento del cavo Bowden (Fig. 5g/Pos. A) nell'occhiello (Fig. 5g/Pos. B). Regolate il cavo Bowden sulla lunghezza massima ruotando i controdadi.
 - Agganciate il cavo Bowden (Fig. 5h/Pos. C) alla leva della frizione (24) e montate quest'ultima al manubrio di guida. Assicuratevi che la leva di blocco sia posizionata correttamente. Eseguite una prova di funzionamento. Tirate la leva di blocco (25) verso la leva della frizione come mostrato nella Fig. 6d. La leva della frizione è sbloccata e può essere azionata.
6. Regolate la lunghezza del cavo flessibile come descritto nel paragrafo 7.2.4.
7. Montate la leva di avvio/arresto (26) come mostrato nella Fig. 5i.
8. Montate il fermacavi (39) come indicato nella Fig. 5k.

Attenzione! Alla prima messa in esercizio si deve riempire di olio per motore e di carburante.

- Controllate il livello del carburante e dell'olio per motore, se necessario rabboccateli.
- Accertatevi che il cavo di accensione sia collegato alla candela.
- Controllate le dirette vicinanze della motozappatrice

6. Uso

- Regolate l'asta di profondità (Fig. 4e/Pos. 15) alla giusta altezza e assicurate la con la copiglia.
- Ribaltate la ruota d'avanzamento verso l'alto e assicuratevi che il bullone di aggancio sia scattato in avanti nella sede (Fig. 6a-6b).
- Potete regolare il manubrio di guida a seconda dell'altezza dell'utilizzatore. A tal fine allentate le viti (Fig. 6c), regolate il sostegno e serrate di nuovo le viti.
- Per mettere in funzione le frese, tirate verso l'alto la leva di blocco (25) e tenete premuta verso il basso la leva della frizione (24) (Fig. 6d). Una volta lasciata la leva della frizione, le frese si arrestano (se non si dovessero arrestare, regolate nuovamente il cavo della frizione).

Avvio del motore

1. Accertatevi che il cavo di accensione sia collegato alla candela.
2. Mettetevi dietro alla zappatrice. Portate la leva di avvio/arresto del motore (Fig. 7/Pos. 26) nella posizione **!**. Con motore avviato a caldo portate la leva di avvio/arresto del motore nella posizione „Lepre“.
3. Avviate il motore con l'avviatore autoavvolgente (Fig. 1/Pos. 2). A tal fine tirate fuori l'impugnatura di circa 10-15 cm (fino a quando notate una certa resistenza) e poi tirate di colpo con forza.

Avvertenza! Non permettete che il cavo flessibile si riavvolga in modo incontrollato.

Avvertenza! Se fa freddo, può essere necessario ripetere più volte l'operazione di accensione.

Arresto del motore

Portate la leva di avvio/arresto del motore (26) nella posizione **STOP**.

7. Pulizia, manutenzione e ordinazione dei pezzi di ricambio

Pericolo!

Prima di qualsiasi lavoro di pulizia e di manutenzione staccate il connettore della candela di accensione.

7.1 Pulizia

- Tenete il più possibile i dispositivi di protezione, le fessure di aerazione e la carcassa del motore liberi da polvere e sporco. Strofinare l'apparecchio con un panno pulito o soffiare con l'aria compressa a pressione bassa.
- Consigliamo di pulire l'apparecchio subito dopo averlo usato.
- Pulite l'apparecchio regolarmente con un panno asciutto ed un po' di sapone. Non usate detergenti o solventi perché questi ultimi potrebbero danneggiare le parti in plastica dell'apparecchio. Fate attenzione che non possa penetrare dell'acqua nell'interno dell'apparecchio.

7.2 Manutenzione

Attenzione Spegnete immediatamente l'apparecchio e rivolgetevi al vostro rivenditore autorizzato:

- in caso di vibrazioni o di rumori insoliti;
- se il motore sembra sottoposto a sovraccarico o non si accende ripetutamente.

7.2.1 Manutenzione del filtro dell'aria

- Prima di usare l'apparecchio pulite o, se necessario, sostituite il filtro dell'aria ogni volta.
- Togliete l'elemento filtrante (Fig. 8a-8b)
- Non utilizzate detergenti aggressivi o benzina per la pulizia dell'elemento.
- Pulite l'elemento dando dei leggeri colpi su una superficie piana.
- L'assemblaggio avviene nell'ordine inverso.

7.2.2 Manutenzione della candela di accensione

Controllate per la prima volta dopo 10 ore di esercizio che la candela di accensione non sia sporca e pulitela eventualmente con una spazzola a setole di rame. Successivamente provvedete alla manutenzione della candela ogni 50 ore di esercizio.

- Sfilate il connettore della candela (Fig. 9) con un movimento rotatorio.
- Togliete la candela di accensione (Fig. 9/Pos. D) facendo uso dell'apposita chiave in dotazi-

one.

- L'assemblaggio avviene nell'ordine inverso.

7.2.3 Cambio dell'olio/controllo del livello (prima di ogni utilizzo)

Il cambio dell'olio dovrebbe essere eseguito a motore caldo.

- Togliete l'astina per la misurazione dell'olio (Fig. 10a/Pos. E).
- Aprite il tappo a vite di scarico dell'olio (Fig. 10a/Pos. F) e fate defluire l'olio caldo del motore in un recipiente di raccolta.
- Dopo lo scarico del vecchio olio chiudete il tappo a vite.
- Rabboccate l'olio per motore fino alla tacca superiore dell'astina dell'olio (Fig. 10b/H).
- Attenzione: per il controllo del livello dell'olio non avvitate l'astina per la misurazione dell'olio, ma inseritela solo fino al filetto (H= max. / L= min.).
- L'olio vecchio deve essere smaltito in modo corretto.

7.2.4 Regolazione dei cavi flessibili

Nella posizione di lavoro la leva della frizione deve potere essere premuta con poca forza fino all'impugnatura. Se facendo ciò il cavo flessibile è teso eccessivamente, esso deve venire allungato. A tal fine allentate il controdado opposto al cavo flessibile principale, allungate il collegamento a vite e poi serrate nuovamente il controdado (vedi Fig. 5g). Se le frese smettono di ruotare si deve accorciare il collegamento a vite (in modo analogo a quanto descritto in precedenza).

7.2.5 Ingranaggi della motozappa

L'azionamento degli ingranaggi avviene tramite una cinghia trapezoidale. Gli ingranaggi possono venire eventualmente riparati. A tal scopo rivolgetevi al servizio di assistenza.

7.3 Conservazione

Se l'apparecchio non viene usato per un tempo piuttosto lungo svuotate il serbatoio del carburante. Pulite l'apparecchio e applicate su tutte le parti in metallo un sottile velo d'olio per proteggerlo dalla ruggine.

Conservate l'apparecchio in un luogo pulito ed asciutto.

7.4 Ordinazione di pezzi di ricambio:

Volendo commissionare dei pezzi di ricambio, si dovrebbe dichiarare quanto segue:

- modello dell'apparecchio
- numero dell'articolo dell'apparecchio
- numero d'ident. dell'apparecchio
- numero del pezzo di ricambio del ricambio necessitato.

Per i prezzi e le informazioni attuali si veda www.isc-gmbh.info

8. Smaltimento e riciclaggio

L'apparecchio si trova in un imballaggio per evitare i danni dovuti al trasporto. Questo imballaggio rappresenta una materia prima e può perciò essere utilizzato di nuovo o riciclato. L'apparecchio e i suoi accessori sono fatti di materiali diversi, per es. metallo e plastica. Gli apparecchi difettosi non devono essere gettati nei rifiuti domestici. Per uno smaltimento corretto l'apparecchio va consegnato ad un apposito centro di raccolta. Se non vi è noto nessun centro di raccolta, rivolgetevi per informazioni all'amministrazione comunale.

9. Tabella per l'eliminazione delle anomalie

Avvertenza: prima spegnete il motore e staccate il cavo di accensione e poi eseguite le ispezioni o le regolazioni.

Avvertenza: se dopo una regolazione o riparazione il motore ha funzionato per alcuni minuti, ricordatevi che lo scappamento e altre parti sono molto calde. Quindi non toccatele per evitare delle ustioni.

Anomalia	Possibili cause	Soluzione
Movimento irregolare, forti vibrazioni dell'apparecchio	<ul style="list-style-type: none">- Viti allentate- Candela difettosa	<ul style="list-style-type: none">- Controllate le viti- Sostituite la candela
Il motore non funziona	<ul style="list-style-type: none">- Candela difettosa- Serbatoio del carburante vuoto	<ul style="list-style-type: none">- Sostituite la candela- Riempite di carburante.
Il motore funziona in modo irregolare	<ul style="list-style-type: none">- Filtro dell'aria sporco- Candela sporca, difettosa	<ul style="list-style-type: none">- Pulite il filtro dell'aria- Pulite la candela, sostituirla
La forza motrice diminuisce	<ul style="list-style-type: none">- Il gioco della frizione è troppo grande- Cinghia trapezoidale allentata	<ul style="list-style-type: none">- Impostate correttamente il cavo della frizione- Consultate il servizio di assistenza autorizzato
Il motore non può essere avviato o si spegne dopo un breve periodo	<ul style="list-style-type: none">- Candela di accensione sporca- Mancanza di carburante	<ul style="list-style-type: none">- Pulite la candela di accensione- Rabboccate il carburante

La ristampa o l'ulteriore riproduzione, anche parziale, della documentazione o dei documenti d'accompagnamento dei prodotti è consentita solo con l'esplicita autorizzazione da parte della iSC GmbH.

Con riserva di apportare modifiche tecniche

Informazioni sul Servizio Assistenza

In tutti i Paesi indicati nel certificato di garanzia disponiamo di competenti partner per il Servizio Assistenza (per i relativi dati di contatto si veda il certificato di garanzia), che sono a vostra disposizione per tutte le richieste di assistenza come riparazione, fornitura di pezzi di ricambio e parti di usura o vendita di materiali di consumo.

Si deve tenere presente che le seguenti parti di questo prodotto sono soggette a un'usura naturale o dovuta all'uso ovvero che le seguenti parti sono necessarie come materiali di consumo.

Categoria	Esempio
Parti soggette ad usura *	Candela di accensione, filtro dell'aria, disco coltivatore, cinghia trapezoidale, giunto, filtro del carburante
Materiale di consumo/parti di consumo *	
Parti mancanti	

* non necessariamente compreso tra gli elementi forniti!

In presenza di difetti o errori vi preghiamo di denunciare il caso sul sito internet www.isc-gmbh.info. Vi preghiamo di descrivere con precisione l'anomalia e a tal riguardo di rispondere in ogni caso alle seguenti domande:

- L'apparecchio ha già funzionato una volta o era difettoso fin dall'inizio?
- Avete notato qualcosa prima che si manifestasse il difetto (sintomo prima del difetto)?
- A vostro parere che cosa non funziona nell'apparecchio (sintomo principale)?
Descrivete che cosa non funziona.

Certificato di garanzia

Gentili clienti,

i nostri prodotti sono soggetti ad un rigido controllo di qualità. Se l'apparecchio non dovesse tuttavia funzionare correttamente, ci scusiamo e vi preghiamo di rivolgervi al nostro servizio di assistenza clienti all'indirizzo indicato in questa scheda di garanzia. Siamo a vostra disposizione anche telefonicamente al numero del Servizio Assistenza indicato. Per la rivendicazione dei diritti di garanzia vale quanto segue:

1. Le presenti condizioni di garanzia regolano prestazioni di garanzia supplementari che il produttore su indicato concede in aggiunta alla garanzia legale agli acquirenti di nuovi apparecchi. La presente garanzia non tocca i vostri diritti al ricorso in garanzia previsti dalla legge. Le nostre prestazioni di garanzia sono per voi gratuite.
2. La prestazione di garanzia riguarda esclusivamente i difetti di un nuovo apparecchio da voi acquistato del produttore di cui sopra, riconducibili a errori di materiale o di produzione, ed è limitata, a nostra discrezione, all'eliminazione di questi difetti dell'apparecchio o alla sostituzione dell'apparecchio stesso.
Tenete presente che i nostri apparecchi non sono stati costruiti per l'impiego artigianale, professionale o imprenditoriale. Pertanto un contratto di garanzia non viene concluso se l'apparecchio è stato usato entro il periodo di garanzia in attività artigianali, imprenditoriali o industriali o se è stato sottoposto a sollecitazioni equivalenti.
3. Sono esclusi dalla nostra garanzia:
 - Danni all'apparecchio causati dalla mancata osservanza delle istruzioni di montaggio o per un'installazione non corretta, dalla mancata osservanza delle istruzioni per l'uso (come ad es. collegamento a una tensione di rete o a un tipo di corrente non corretti), dalla mancata osservanza delle norme relative alla manutenzione e alla sicurezza, dall'esposizione dell'apparecchio a condizioni ambientali anomale o per la mancata esecuzione di pulizia e manutenzione.
 - Danni all'apparecchio dovuti a usi impropri o illeciti (come per es. sovraccarico dell'apparecchio o utilizzo di utensili di ricambio o accessori non consentiti), alla penetrazione di corpi estranei nell'apparecchio (come per es. sabbia, pietre o polvere, danni dovuti al trasporto), all'impiego della forza o a influssi esterni (come per es. danni causati da caduta).
 - Danni all'apparecchio o a parti di esso da ricondurre a un'usura comune, dovuta all'uso o di altro tipo naturale.
4. Il periodo di garanzia è 24 mesi e inizia a partire dalla data di acquisto dell'apparecchio. I diritti di garanzia devono essere fatti valere prima della scadenza del periodo di garanzia, entro due settimane dopo avere accertato il difetto. È esclusa la rivendicazione di diritti di garanzia dopo la scadenza del relativo periodo. La riparazione o la sostituzione dell'apparecchio non comporta una proroga del periodo di garanzia e con questa prestazione per l'apparecchio o per pezzi di ricambio eventualmente installati non inizia un nuovo periodo di garanzia. Ciò vale anche nel caso in cui si ricorra a un servizio sul posto.
5. Per rivendicare il diritto di garanzia vi preghiamo di denunciare l'apparecchio difettoso sul sito internet: www.isc-gmbh.info. Se il difetto dell'apparecchio rientra nella nostra prestazione di garanzia, ricevete prontamente l'apparecchio riparato o un apparecchio nuovo.

Naturalmente effettuiamo a pagamento anche riparazioni sull'apparecchio che non rientrano o non rientrano più nella garanzia. A tale scopo inviate l'apparecchio all'indirizzo del nostro Centro Assistenza.

Per parti mancanti, di consumo e soggette a usura rimandiamo alle limitazioni di questa garanzia secondo le informazioni sul Servizio Assistenza di queste istruzioni per l'uso.

Fare!

Ved brug af el-værktøj er der visse sikkerhedsforanstaltninger, der skal respekteres for at undgå skader på personer og materiel. Læs derfor betjeningsvejledningen / sikkerhedsanvisningerne grundigt igennem. Opbevar betjeningsvejledningen et praktisk sted, så du altid kan tage den frem efter behov. Husk at lade betjeningsvejledningen / sikkerhedsanvisningerne følge med værktøjet, hvis du overdrager det til andre. Vi fraskriver os ethvert ansvar for skader på personer eller materiel, som måtte opstå som følge af, at anvisningerne i denne betjeningsvejledning, navnlig vedrørende sikkerhed, tilsidesættes.

1. Sikkerhedsanvisninger

Relevante sikkerhedsanvisninger finder du i det medfølgende hæfte.

Fare!

Læs alle sikkerhedsanvisninger og øvrige anvisninger. Følges anvisningerne, navnlig sikkerhedsanvisningerne, ikke nøje som beskrevet, kan elektrisk stød, brand og/eller svære kvæstelser være følgen. **Alle sikkerhedsanvisninger og øvrige anvisninger skal gemmes.**

Forklaring på symboler på maskinen (fig. 11):

- 1 Vigtigt! Læs betjeningsvejledningen. Følg advarsler og sikkerhedsanvisninger.
- 2 Vigtigt! Roterende dele udgør en fare for personskade. Hold hænder, fødder og tøj på god afstand.
- 3 Sørg for, at maskinen står stabilt, når du forlader den.
- 4 Vigtigt! Varme dele. Hold afstand.
- 5 Vigtigt! Sluk motoren, inden du tanker.
- 6 Koblingsarmens funktion: 0 = fræserknive Stop; 1 = fræserknive Til

2. Produktbeskrivelse og leveringsomfang**2.1 Oversigt over produktet**

1. Motor-/ gearenhed
2. Reverseringsstarter
3. Tændrørsnøgle

Påsætningssæt for beskyttelsesplade/transporthjul (Fig. 3a/3b):

4. Beskyttelsesplade
5. Transporthjul

6. 4x skrue M8x20
7. 4x fjederring Ø8
8. 4x underlægsskive Ø8
9. 1x skrue M10x65
10. 1x møtrik M10
11. 1x fjeder
12. 1x sikringsplit lille

Påsætningssæt til fræserkniv/dybdestop (Fig. 4a/4b):

- 13a. Fræserkniv til højre
- 13b. Fræserkniv til venstre
14. 2x afgrænsningsskær
15. Dybdestop
16. Sikringsplit stor
17. 4x skrue M8x35
18. 4x underlægsskive Ø8
19. 4x møtrik M8

Påsætningssæt til førestang/koblingsarm/ start/stop-arm (Fig. 5a/5b):

20. Førestangsholder
21. Førestang – koblingsarm
22. Førestang – start/stop - arm
23. Tværstræber
24. Koblingsarm
25. Sikringsarm
26. Start/stop - arm
27. 4x skrue M8x35
28. 4x møtrik M8
29. 1x skrue M8x40
30. 1x hættemøtrik M8
31. 4x skrue M8x30
32. 4x underlægsskive stor Ø8
33. 4x møtrik M8
34. 4x skrue M8x20
35. 4x fjederring Ø8
36. 4x underlægsskive Ø8
37. 1x skrue M6x45
38. 1x hættemøtrik M6
39. 2x kabelclip

2.2 Leveringsomfang

Kontroller på grundlag af det beskrevne leveringsomfang, at varen er komplet. Hvis nogle dele mangler, bedes du senest inden 5 hverdage efter købet af varen henvende dig til vores servicecenter eller det sted, hvor du har købt varen, med forevisning af gyldig købskvittering. Vær her opmærksom på garantioversigten, der er indeholdt i serviceinformationerne bagest i vejledningen.

- Åbn pakken, og tag forsigtigt maskinen ud af emballagen.
- Fjern emballagematerialet samt emballage- og transportsikringer (hvis sådanne forefin-

- des).
- Kontroller, at der ikke mangler noget.
- Kontroller maskine og tilbehør for transportkader.
- Opbevar så vidt muligt emballagen indtil garantiperiodens udløb.

Fare!

Maskinen og emballagematerialet er ikke legetøj! Børn må ikke lege med plastikposer, folier og smådele! Fare for indtagelse og kvælning!

- Original betjeningsvejledning
- Sikkerhedsanvisninger

3. Formålsbestemt anvendelse

Maskinen er beregnet til omgravning af bede og større jordarealer. Det er vigtigt, at du følger begrænsningsdataene ifølge supplerende sikkerhedsanvisninger.

Saven må kun anvendes i overensstemmelse med dens tiltænkte formål. Enhver anden form for anvendelse er ikke tilladt. Vi fraskriver os ethvert ansvar for skader, det være sig på personer eller materiel, som måtte opstå som følge af, at maskinen ikke er blevet anvendt korrekt. Ansvaret bæres alene af brugeren/ejeren.

Bemærk, at vore produkter ikke er konstrueret til erhvervsmæssig, håndværksmæssig eller industriel brug. Vi fraskriver os ethvert ansvar, såfremt produktet anvendes i erhvervsmæssigt, håndværksmæssigt, industrielt eller lignende øjemed.

4. Tekniske data

Motor: 4-takt, 139 ccm
Motorydelse: 3 kW / (4) PS
Omdrejningstal motor, belastet: 3600 min ⁻¹
Arbejdsbredde: 60 cm
Fræserknive Ø: 26 cm
Fremadgående gear: 1
Startsystem: Reverseringsstarter
Brændstof: Almindelig blyfri benzin
Motorolie: Ca. 0,6l (10W30)
Tankvolumen: Ca. 2,2 l
Vibration a _{hw} : 6,1 m/s ²
Usikkerhed K 1,5 m/s ²
Vægt: 36 kg
Tændrør: LG F6TC
Lydtryksniveau L _{pA} : 84 dB(A)
Usikkerhed K _{pA} : 3 dB
Lydeffektniveau L _{WA} : 95 dB(A)

5. Før ibrugtagningen**Påsætning beskyttelsesplade og transporthjul**

1. Læg delene klar som beskrevet under punkt 2.1 Oversigt over produktet.
2. Montér transporthjulet (5) på motor-/gearene (1) som vist i Fig. 3c.
3. Montér beskyttelsespladen (4) som vist i Fig. 3d.
4. Montér fjederen (11) og sikringsplitten lille (12) som vist i Fig. 3e.

Påsætning fræserkniv og dybdestop

1. Læg delene klar som beskrevet under punkt 2.1 Oversigt over produktet.
2. Montér fræserkniven til højre (13a), fræserkniven til venstre (13b) og begrænsningsskiverne (14) som vist i Fig. 4c. Vær her opmærksom på, at den skarpe side på fræserkniven (Fig. 4d/pos. A) peger i drejeretning.
3. Montér dybdestoppet (15) som vist i Fig. 4e og sikr det hele med sikringsplitten stor (16) i position. I starten af arbejdet anbefales det at fastgøre dybdestoppet i den mellemste af de 3 mulige positioner. Skal arbejdsdybden ændres, forskydes dybdestoppets position opad eller nedad.

Påsætning førestang, koblingsarm og start/stop – arm

1. Læg delene klar som beskrevet under punkt 2.1 Oversigt over produktet.
2. Montér førestangholderen (20) som vist i Fig. 5c/5d.
3. Montér førestang – koblingsarmen (21) og førestang – start/stop – armen (pos. 22) som vist i Fig. 5e.
4. Montér tværstiveren (23) som vist i Fig. 5f.
5. Det er nemt at montere koblingsarmen (24), hvis følgende trin overholdes:
 - Skub bowdenkabelhylsteret (Fig. 5g/pos. A) ind i øje (Fig. 5g/pos. B). Indstil bowdenkablet på maks. længde ved at dreje på kontramøtrikkerne.
 - Fastgør bowdenkablet (fig. 5h/pos. C) i koblingsarmen (24) og montér koblingsarmen på førestang. Sørg for, at sikringsarmen kommer til at sidde korrekt. Gennemfør en funktionskontrol. Træk sikringsarmen (25) hen til koblingsarmen som vist i Fig. 6d. Koblingsarmen er afspærret og kan aktiveres.
6. Indstil kabeltrækket som beskrevet i afsnit 7.2.4.
7. Montér start/stop – armen (26) som vist i Fig. 5i.
8. Montér kabelclippet (39) som vist i Fig. 5k.

Vigtigt! Fyld motorolie og brændstof på, før maskinen tages i brug første gang.

- Kontroller niveau for brændstof og motorolie, fyld efter om nødvendigt.
- Kontroller, at tændkablet er fastgjort til tænddrøret
- Tjek omgivelserne omkring havefræseren

6. Betjening

- Indstil dybdestoppet (fig. 4e/pos. 15) til den rigtige højde, og fikser den med split.
- Sving transporthjulet op og sørg for, at bolten til fiksholdet går i indgreb i holdeåbningen foran (fig. 6a-6b).
- Førestangen kan indstilles, så den passer til brugerens højde. Først løsnes skruerne (fig. 6c), så indstilles konsollen, og til sidst spændes skruerne igen.
- For at sætte fræsehjulene i drift trækkes sikringsarmen (25) op, koblingsarmen (24) trykkes ned og holdes (fig. 6d). Når du slipper koblingsarmen, standser fræsehjulene (hvis de ikke standser, skal koblingskablet justeres).

res).

Motor startes

1. Kontroller, at tændkablet er sluttet til tænddrøret.
2. Stå bag ved jordhakkeren. Stil motorens start/stop - arm (fig. 7/pos. 26) i position I. Når motoren er blevet varm, stilles motorens start/stop-arm i position Hare.
3. Start motoren med reverseringsstarteren (fig. 1/pos. 2). Træk håndtaget ca. 10-15 cm ud (indtil du mærker modstand), og træk så med et kraftigt ryk.

Bemærk! Pas på, at kabeltrækket ikke smælder tilbage.

Bemærk! I koldt vejr kan det være nødvendigt at gentage startproceduren flere gange.

Motor stoppes

Stil motorens start/stop - arm (26) på STOP.

7. Rengøring, vedligeholdelse og reservedelsbestilling

Fare!

Træk tændrørshætten ud, inden rengørings- og vedligeholdelsesarbejde påbegyndes.

7.1 Rengøring

- Hold så vidt muligt beskyttelsesanordninger, luftsprækker og motorhuset fri for støv og snavs. Gnid maskinen ren med en ren klud, eller foretag trykluftudblæsning med lavt tryk.
- Vi anbefaler, at maskinen rengøres hver gang efter brug.
- Rengør af og til maskinen med en fugtig klud og lidt blød sæbe. Undgå brug af rengørings- eller opløsningsmiddel, da det vil kunne ødelægge maskinens kunststofdele. Pas på, at der ikke kan trænge vand ind i maskinens indvendige dele.

7.2 Vedligeholdelse

Vigtigt: Stop omgående maskinen, og kontakt autoriseret forhandler:

- I tilfælde af usædvanlig vibration eller støj.
- Hvis motoren virker overbelastet eller har fejltænding.

7.2.1 Vedligeholdelse af luftfilter

- Kontroller og rens luftfiltret hver gang før brug; skift det ud om nødvendigt.
- Tag filterelementet ud (fig. 8a-8b).
- Undgå brug af skræppe rengøringsmidler eller benzin til rengøring af elementet.
- Rengør elementet ved at banke det ud på en jævn overflade.
- Samling sker i modsat rækkefølge.

7.2.2 Vedligeholdelse af tændrør

Tjek tændrøret for snavs første gang efter 10 driftstimer, og rens det om nødvendigt med en kobbertrådsbørste. Herefter efterses tændrøret i intervaller à 50 driftstimer.

- Træk tændrørshætten (fig. 9) ud med en drejende bevægelse.
- Fjern tændrøret (fig. 9/pos.D) med den medfølgende tændrørsnøgle.
- Samling sker i modsat rækkefølge.

7.2.3 Olieskift/ Kontrol af oliestand (hver gang før brug)

Skift af motorolie skal ske med driftsvarm motor.

- Tag oliepinden (fig.10a / pos.E) op.
- Åbn oliepåfyldningsskruen (fig.10a / pos.F), og aftap den varme motorolie i en opsamlingsbeholder
- Luk olieaftapningsskruen igen, når den brugte olie er løbet ud.
- Fyld motorolie på op til oliepindens øverste mærke (fig.10b/H).
- Vigtigt Oliepinden skal ikke skrues fast ved olietjek, men kun stikkes i til gevindet (H = maks. / L= min.).
- Den brugte olie skal bortskaffes ifølge miljøforskrifterne.

7.2.4 Indstilling af bowdenkabler

I arbejdsstilling skal koblingsarmen kunne presses ind til førehåndtaget uden den store kraftanstrengelse. Hvis bowdenkablet er for stramt, skal det gøres længere. Skru kontramøtrikken over for hovedkablet løs, forlæng skrueforbindelsen, og spænd kontramøtrikken fast igen (se fig.5g). Hvis fræsehjulene ikke mere roterer, skal skrueforbindelsen forkortes (tilsvarende som beskrevet ovenfor)

7.2.5 Gear

Gearet drives af en kilerem. Gearet kan om nødvendigt repareres. Kontakt kundeservice.

7.3 Opbevaring

Tøm brændstoftanken, inden du opmagasinerer maskinen over længere tid. Rengør maskinen, og smør et tyndt lag olie på alle metaldele for at beskytte mod rust.

Maskinen skal opbevares i et rent, tørt rum.

7.4 Reservedelsbestilling:

Ved bestilling af reservedele skal følgende oplyses:

- Savens type.
- Savens artikelnummer.
- Savens identifikationsnummer.
- Nummeret på den nødvendige reservedel.

Aktuelle priser og øvrige oplysninger finder du på internetadressen www.isc-gmbh.info

8. Bortskaffelse og genanvendelse

Produktet leveres indpakket for at undgå transportskader. Emballagen består af råmaterialer og kan genanvendes eller indleveres på genbrugsstation. Produktet og dets tilbehør består af forskelligartede materialer, f.eks. metal og plast. Defekte produkter må ikke smides ud som almindeligt husholdningsaffald. For at sikre en fagmæssig korrekt bortskaffelse skal produktet indleveres på et affaldsdepot. Hvis du ikke har kendskab til lokalt affaldsdepot, så kontakt din kommune.

9. Fejlsøgningsoversigt

Advarsel: Sluk motoren, og træk tændrørskablet ud inden eftersyn og justeringer.

Advarsel: Når motoren har kørt i nogle minutter i forbindelse med justering eller reparation, så husk på, at udstødningen og andre dele kan være brændvarme. Undgå berøring for ikke at få forbrændinger.

Fejl	Mulige årsager	Afhjælpning
Urolig driftsgang, maskinen vibrerer kraftigt	<ul style="list-style-type: none"> - Skruer løse - Tændrør defekt 	<ul style="list-style-type: none"> - - Kontroller skruer - Sæt nyt tændrør i
Motor kører ikke	<ul style="list-style-type: none"> - Tændrør defekt - Brændstoftank tom 	<ul style="list-style-type: none"> - Sæt nyt tændrør i - Fyld brændstof på
Motor kører uroligt	<ul style="list-style-type: none"> - Luftfilter snavset - Tændrør tilsmudset, defekt 	<ul style="list-style-type: none"> - Rens luftfiltret - Rens tændrøret, sæt et nyt i
Drivkraft aftager	<ul style="list-style-type: none"> - Koblingsspil for stort - Kileremmen er løs 	<ul style="list-style-type: none"> - Indstil koblingskabel - Kontakt autoriseret kundeservice
Motor kan ikke startes, eller dør ud efter kort tid	<ul style="list-style-type: none"> - Tændrør sodet til - Ingen brændstof 	<ul style="list-style-type: none"> - Rens, eller udskift tændrøret - Fyld mere brændstof på

Genoptryk eller anden kopiering af dokumentation og følgedokumenter til produkter, også i uddrag, er kun tilladt med udtrykkelig tilladelse fra iSC GmbH.

Ret til tekniske ændringer forbeholdes

Serviceinformationer

I alle lande, der er nævnt i garantibeviset, råder vi over kompetente servicepartnere, hvis kontaktdata fremgår af garantibeviset. De står til din rådighed i forbindelse med enhver form for service som f.eks. reparation, anskaffelse af reservedele og sliddele eller køb af forbrugsmaterialer.

Vær opmærksom på, at følgende dele på produktet slides som følge af brug eller udsættes for naturligt slid resp. at følgende dele anses som forbrugsmaterialer.

Kategori	Eksempel
Sliddele*	Tændrør, luftfilter, fræserskniv, kilerem, kobling, brændstoffilter
Forbrugsmateriale/ forbrugsdele*	
Manglende dele	

* er ikke nødvendigvis indeholdt i leveringsomfanget!

Konstateres mangler eller fejl, bedes du melde fejlen på internettet under www.isc-gmbh.info. Det er vigtigt at beskrive fejlen så nøjagtigt som muligt og i hvert fald besvare følgende spørgsmål:

- Har produktet fungeret, eller var det defekt fra begyndelsen?
- Har du bemærket noget usædvanligt, inden defekten opstod (symptom før defekt)?
- Hvilken fejlfunktion mener du, at produktet er berørt af (hovedsymptom)?
Beskriv venligst fejlfunktionen.

Garantibevis

Kære kunde!

Vore produkter er underlagt en streng kvalitetskontrol. Hvis produktet alligevel på et tidspunkt skulle udvise fejl, beklager vi naturligvis dette, i dette tilfælde beder vi dig kontakte vores kundeservice på adressen, som er anført på dette garantibevis. Du kan naturligvis også ringe til os på det anførte servicenummer. For indfrielse af garantikrav gælder følgende:

1. Disse garantibetingelser regulerer ekstra garantiydelse, som nedenstående producent lover købere af sine nye apparater som supplement til den lovfastsatte garanti. Garantibestemmelser fastsat ved lov berøres ikke af nærværende garanti. Vores garantiydelse er gratis.
2. Garantiydelsen dækker udelukkende mangler på et nyt apparat fra nedenstående producent, der skyldes materiale- eller produktionsfejl, og vi har ret til at vælge, om sådanne mangler afhjælpes på produktet, eller om produktet udskiftes.
Bemærk, at vore produkter ikke er konstrueret til erhvervsmæssig, håndværksmæssig eller faglig brug. Garantien dækker således ikke forhold, hvor produktet er blevet brugt i erhvervsmæssige, håndværksmæssige eller faglige virksomheder eller er blevet udsat for lignende belastning.
3. Garantien dækker ikke følgende:
 - Skader på produktet som følge af tilsidesættelse af montagevejledningens anvisninger eller som følge af usagkyndig installation, tilsidesættelse af brugsanvisningen (f.eks. tilslutning til forkert netspænding eller strømtype) eller tilsidesættelse af vedligeholdelses- og sikkerhedsforskrifter eller som følge af at produktet udsættes for ikke normale miljøbetingelser eller manglende pleje og vedligeholdelse.
 - Skader på produktet som følge af misbrug eller usagkyndig anvendelse (f.eks. overbelastning af produktet eller brug af værktøj eller tilbehør, som ikke er godkendt), indtrængen af fremmedlegemer i produktet (f.eks. sand, sten eller støv, transportskader), brug af vold eller eksterne påvirkninger udefra (f.eks. fordi produktet tabes).
 - Skader på produktet eller dele af produktet, der skyldes almindelig brug, normalt eller andet naturligt slid.
4. Garantiperioden udgør 24 måneder at regne fra købsdatoen. Garantikrav skal gøres gældende inden garantiperiodens udløb og inden for to uger, efter at defekten er blevet konstateret. Garantikrav kan ikke gøres gældende efter garantiperiodens udløb. Reparation eller udskiftning af produktet medfører ikke forlængelse af garantiperioden, heller ikke for eventuelt indbyggede reservedele. Dette gælder også servicearbejder, der foretages på stedet.
5. Hvis du ønsker at gøre brug af garantien, bedes du melde det defekte produkt til følgende adresse: www.isc-gmbh.info. Er defekten omfattet af garantien, vil produktet omgående blive repareret og returneret, eller du vil modtage et helt nyt.

Mod betaling udbedrer vi naturligvis også gerne defekter på produktet, som ikke/ikke længere er omfattet af garantien. Du skal blot indsende produktet til vores serviceadresse.

Hvad angår slid- og forbrugsdele samt manglende dele henviser vi til garantiens indskrænkninger i henhold til serviceinformationerne i nærværende betjeningsvejledning.

Fara!

Innan maskinen kan användas måste särskilda säkerhetsanvisningar beaktas för att förhindra olyckor och skador. Läs därför noggrant igenom denna bruksanvisning och dessa säkerhetsanvisningar. Förvara dem på ett säkert ställe så att du alltid kan hitta önskad information. Om maskinen ska överlåtas till andra personer måste även denna bruksanvisning och dessa säkerhetsanvisningar medfölja. Vi övertar inget ansvar för olyckor eller skador som har uppstått om denna bruksanvisning eller säkerhetsanvisningarna åsidosätts.

1. Säkerhetsanvisningar

Gällande säkerhetsanvisningar finns i det bifogade häftet.

Fara!

Läs alla säkerhetsanvisningar och instruktioner. Försummelser vid iakttagandet av säkerhetsanvisningarna och instruktionerna kan förorsaka elstöt, brand och/eller svåra skador. **Förvara alla säkerhetsanvisningar och instruktioner för framtiden.**

Förklaring av skylten på maskinen (se bild 11)

- 1 Varning! Läs igenom bruksanvisningen. Följ varnings- och säkerhetsanvisningarna.
- 2 Varning! Risk för personskadorna av roterande delar. Håll undan händer, fötter och klädesplagg.
- 3 Kontrollera att maskinen står stabilt innan du lämnar den.
- 4 Varning! Heta delar. Håll tillräckligt avstånd.
- 5 Varning! Slå ifrån motorn före tankning.
- 6 Beskrivning av kopplingspak: 0 = Fräskniv stopp; 1 = Fräskniv till

2. Beskrivning av maskinen samt leveransomfattning**2.1 Beskrivning av maskinen**

1. Motor-/växelenhet
2. Snörstart
3. Tändstiftsnyckel

Monteringsset för skyddsplåt/transporthjul (bild 3a/3b):

4. Skyddsplåt
5. Transporthjul
6. 4 st skruvar M8x20

7. 4 st fjäderringar Ø8
8. 4 st distansbrickor Ø8
9. 1 st skruv M10x65
10. 1 st mutter M10
11. 1 st fjäder
12. 1 st säkringsprint, liten

Monteringsset för hackkniv/djupanslag (bild 4a/4b):

- 13a. Hackkniv höger
- 13b. Hackkniv vänster
14. 2 st avgränsningsskivor
15. Djupanslag
16. Säkringsprint, stor
17. 4 st skruvar M8x35
18. 4 st distansbrickor Ø8
19. 4 st muttrar M8

Monteringsset för styrningsrör / kopplingspak / start / stopp-pak (bild 5a/5b):

20. Hållare för styrningsrör
21. Styrningsrör – kopplingspak
22. Styrningsrör – start/stopp-pak
23. Tvärstöd
24. Kopplingspak
25. Spärrpak
26. Start/stopp-pak
27. 4 st skruvar M8x35
28. 4 st muttrar M8
29. 1 st skruv M8x40
30. 1 st hattmutter M8
31. 4 st skruvar M8x30
32. 4 st distansbrickor, stora, Ø8
33. 4 st muttrar M8
34. 4 st skruvar M8x20
35. 4 st fjäderringar Ø8
36. 4 st distansbrickor Ø8
37. 1 st skruv M6x45
38. 1 st hattmutter M6
39. 2 st kabelklämmor

2.2 Leveransomfattning

Kontrollera att produkten är komplett med hjälp av beskrivningen av leveransen. Om delar saknas vill vi be dig ta kontakt med vårt servicecenter eller butiken där du köpte produkten inom fem dagar efter att du köpte artikeln. Tänk på att du måste visa upp ett giltigt kvitto. Beakta även garantitabellen i serviceinformationen i slutet av bruksanvisningen.

- Öppna förpackningen och ta försiktigt ut produkten ur förpackningen.
- Ta bort förpackningsmaterialet samt förpacknings- och transportsäkringar (om förhanden).

- Kontrollera att leveransen är komplett.
- Kontrollera om produkten eller tillbehörsdelen har skadats i transporten.
- Spara om möjligt på förpackningen tills garanti tiden har gått ut.

Fara!

Produkten och förpackningsmaterialet är ingen leksak! Barn får inte leka med plastpåsar, folie eller smådelar! Risk för att barn sväljer delar och kvävs!

- Original-bruksanvisning
- Säkerhetsanvisningar

3. Ändamålsenlig användning

Maskinen är avsedd för uppgrävning av rabatter och åkrar. Beakta tvunget begränsningarna som anges i de extra säkerhetsanvisningarna.

Maskinen får endast användas till sitt avsedda ändamål. Användningar som sträcker sig utöver detta användningsområde är ej ändamålsenliga. För materialskador eller personskador som resulterar av sådan användning ansvarar användaren/operatören själv. Tillverkaren påtar sig inget ansvar.

Tänk på att våra produkter endast får användas till ändamålsenligt syfte och inte har konstruerats för yrkesmässig, hantverksmässig eller industriell användning. Vi ger därför ingen garanti om produkten ska användas inom yrkesmässiga, hantverksmässiga eller industriella verksamheter eller vid liknande aktiviteter.

4. Tekniska data

Motor: 4-takts, 139 ccm
Motoreffekt: 3 kW / (4) hk
Arbetsvarvtal motor: 3600 min ⁻¹
Arbetsbredd: 60 cm
Fråsknivarnas diameter: 26 cm
Växel framåt: 1
Startsystem: Snörstart
Bränsle: blyfri bensin
Motorolja: ca 0,6 liter (10W30)
Tankvolym: ca 2,2 liter
Vibration a _{rw} : 6,1 m/s ²
Osäkerhet K 1,5 m/s ²
Vikt: 36 kg
Tändstift: LG F6TC
Ljudtrycksnivå L _{pA} 84 dB(A)
Osäkerhet K _{pA} 3 dB
Ljudeffektnivå L _{WA} 95 dB(A)

5. Innan du använder maskinen

Montera skyddsplåt och transporthjul

1. Lägg fram de komponenter som beskrivs under punkt 2.1 Beskrivning av maskinen.
2. Montera transporthjulet (5) på motor-/växelenheten (1) enligt beskrivningen i bild 3c.
3. Montera skyddsplåten (4) enligt beskrivningen i bild 3d.
4. Montera fjädern (11) och säkrings sprinten (12) enligt beskrivningen i bild 3e.

Montera hackkniv och djupanslag

1. Lägg fram de komponenter som beskrivs under punkt 2.1 Beskrivning av maskinen.
2. Montera höger hackkniv (13a), vänster hackkniv (13b) och avgränsningsskivorna (14) enligt beskrivningen i bild 4c. Se till att den vassa sidan av hackkniven (bild 4d/pos. A) pekar i rotationsriktningen.
3. Montera djupanslaget (15) enligt beskrivningen i bild 4e och fixera den i detta läge med den stora säkrings sprinten (16). Innan du använder maskinen rekommenderar vi att du ställer in djupanslaget på det mellersta av tre möjliga lägen. Om arbetsdjupet behöver ändras, kan du skjuta djupanslaget uppåt eller nedåt.

Montera styrningsrör, kopplingsspak och start/stopp-spak

1. Lägg fram de komponenter som beskrivs under punkt 2.1 Beskrivning av maskinen.
2. Montera hållaren för styrningsröret (20) enligt beskrivningen i bild 5c/5d.
3. Montera styrningsröret, kopplingsspaken (21) och styrningsröret (22) till start/stopp-spaken enligt beskrivningen i bild 5e.
4. Montera tvärstödet (23) enligt beskrivningen i bild 5f.
5. Det går lätt att montera kopplingsspaken (24) om du beaktar följande steg:
 - Skjut in bowdenvajerhylsan (bild 5g/pos. A) i öglan (bild 5g/pos. B). Ställ in bowdenvajern på maximal längd genom att vrida runt kont-ramuttrarna.
 - Häng in bowdenvajern (bild 5h/pos. C) vid kopplingsspaken (24) och montera kopplings-spaken på styrningsröret. Kontrollera alltid att spärrspaken har monterats rätt. Genomför ett funktionstest. Dra spärrspaken (25) mot kopplingsspaken enligt beskrivningen i bild 6d. Kopplingsspaken har lossats och kan nu användas.
6. Ställ in vajerlängden enligt beskrivningen i avsnitt 7.2.4.
7. Montera start/stopp-spaken (26) enligt beskrivningen i bild 5i.
8. Montera kabelklämmorna (39) enligt beskrivningen i bild 5k.


Obs! Fyll på motorolja och bränsle inför första driftstart.

- Kontrollera mängden bränsle och motorolja, fyll på vid behov.
- Kontrollera att tändkabeln sitter fast vid tändstiftet.
- Kontrollera omgivningen runt om jordfräsen.

6. Använda maskinen

- Ställ in djupanslaget (bild 4e/pos. 15) på rätt höjd och säkra med sprint.
- Sväng upp transporthjulet och se till att spärrstiftet i hållaren har snäppts in framtill (bild 6a-6b).
- Ställ in styrningsröret så att det passar till din kroppslängd. Lossa på skruvarna (bild 6c), ställ in konsolen och dra sedan åt skruvarna på nytt.
- För att ta knivarna i drift ska spärrspaken (25) skjutas uppåt. Tryck kopplingsspaken (24) nedåt och hålla fast den i detta läge (bild 6d). Efter att du släppt kopplingsspaken stannar knivarna (om de inte stannar genast måste du justera in kopplingsvajern).

Starta motorn

1. Kontrollera att tändkabeln har anslutits till tändstiftet.
2. Ställ dig bakom jordfräsen. Ställ start/stopp-spaken för motorn (bild 7/pos. 26) i läge . När motorn har körts varm ska start/stopp-spaken ställas i läget „hare“.
3. Starta motorn med startsnöret (bild 1/pos. 2). Dra ut handtaget ca 10-15 cm (tills du känner av ett motstånd) och dra sedan kraftigt med ett ryck.

Märk! Låt inte snöret slå tillbaka plötsligt.

Märk! Vid kallt väder måste du ev. försöka flera gånger innan motorn startar.

Stoppa motorn

Ställ start/stopp - spaken för motorn (26) i läge STOP.

7. Rengöring, Underhåll och reservdelsbeställning

Fara!

Dra alltid ut stickkontakten inför alla rengöringsarbeten.

7.1 Rengöra maskinen

- Håll skyddsanordningarna, ventilationsöppningarna och motorkåpan i så damm- och smutsfritt skick som möjligt. Torka av maskinen med en ren duk eller blås av den med tryckluft med svagt tryck.
- Vi rekommenderar att du rengör maskinen efter varje användningstillfälle.
- Rengör maskinen med jämna mellanrum med en fuktig duk och en aning såpa. Använd inga rengörings- eller lösningsmedel. Dessa kan skada maskinens plastdelar. Se till att inga vätskor tränger in i maskinens inre.

7.2 Underhåll

Varning! Slå genast ifrån maskinen och kontakta din service-station:

- Vid ovanliga vibrationer eller ljud.
- Om motorn verkar vara överbelastad eller har feltändningar.

7.2.1 Underhålla luftfilter

- Rengör luftfiltret före varje användning, rengör, byt ut vid behov.
- Ta bort luftfilterelementet (bild 8a-8b).
- Använd inte bensin eller aggressiva rengöringsmedel för att rengöra elementet.
- Rengör elementet genom att slå det mot en plan yta.
- Montera samman i omvänd ordningsföljd.

7.2.2 Underhålla tändstift

Kontrollera tändstiftet för första gången efter 10 drifttimmar med avseende på nedsmutsning och rengör det vid behov med en trådborste av koppar. Utför därefter underhåll på tändstiftet var 50:e drifttimme.

- Dra av tändstiftskontakten (bild 9) med en vridande rörelse.
- Skruva ut tändstiftet (bild 9/pos. D) med den bifogade tändstiftsnyckeln.
- Montera samman i omvänd ordningsföljd.

7.2.3 Byta olja, kontrollera oljenivån (före varje användning)

Motoroljan bör bytas ut medan motorn fortfarande är driftsvarm.

- Dra ut oljestickan (bild 10a/pos. E).
- Öppna oljeavtappningspluggen (bild 10a/pos. F) och tappa av den varma motoroljan i en uppsamlingsbehållare.
- Skruva åt oljeavtappningspluggen efter att den förbrukade oljan har tappats av.
- Fyll på motorolja upp till den översta markeringen på oljestickan (bild 10b/H).
- Obs! Skruva inte in oljestickan när du ska kontrollera oljenivån, utan skjut endast in den till gängorna (H = max. / L = min.).
- Avfallshantera den förbrukade oljan enligt gällande föreskrifter.

7.2.4 Ställa in bowdenvajrar

I arbetsläget ska kopplingsspaken kunna tryckas mot skjutbygeln utan att mycket kraft behövs. Om vajern är alltför hårt spänd måste den förlängas. Lossa på kontramuttern mitt emot huvudvajern, förläng skruvförbindningen och dra sedan åt kontramuttern åt (se bild 5g). Om knivarna inte längre roterar måste skruvförbindningen kortas (på motsvarande sätt enligt beskrivningen ovan).

7.2.5 Jordfräsens växel

Växeln drivs av en kilrem. Vid behov kan växeln även repareras. Kontakta vår kundtjänst i sådana fall.

7.3 Förvaring

Töm bränsletanken innan maskinen ska tas ur drift under längre tid. Rengör maskinen och stryk in alla metalldelar med en tunn oljefilm som ska skydda mot rostbildning.

Förvara maskinen i ett rent och torrt utrymme.

7.4 Reservdelsbeställning

Lämna följande uppgifter vid beställning av reservdelar:

- Maskintyp
 - Maskinens artikel-nr.
 - Maskinens ident-nr.
 - Reservdelsnummer för erforderlig reservdel
- Aktuella priser och ytterligare information finns på www.isc-gmbh.info

8. Skrotning och återvinning

Produkten ligger i en förpackning som fungerar som skydd mot transportskador. Denna förpackning består av olika material som kan återvinnas. Lämna in förpackningen till ett samlingsställe för återvinning. Produkten och dess tillbehör består av olika material som t ex metaller och plaster. Defekta produkter får inte kastas i hushållssoporna. Lämna in produkten till ett samlingsställe i din kommun för professionell avfallshantering. Hör efter med din kommun om du inte vet var närmsta samlingsställe finns.

9. Felsökningstabell

Varning! Slå först ifrån motorn och dra av tändstiftskontakten innan du gör inspektioner eller justeringar.

Varning! Om motorn har kört ett par minuter efter justering eller reparation måste du tänka på att avgasröret och andra delar är heta. Rör alltså inte vid dessa delar eftersom det finns risk för brännskador.

Störning	Möjliga orsaker	Åtgärder
Instabil drift, maskinen vibrerar kraftigt	<ul style="list-style-type: none"> - Lösa skruvar - Tändstiftet defekt 	<ul style="list-style-type: none"> - Kontrollera skruvarna - Byt ut tändstiftet
Motorn kör ej	<ul style="list-style-type: none"> - Tändstiftet defekt - Bränsletanken tom 	<ul style="list-style-type: none"> - Byt ut tändstiftet - Fyll på bränsle
Motorn kör instabilt	<ul style="list-style-type: none"> - Luftfiltret smutsigt - Tändstiftet smutsigt, defekt 	<ul style="list-style-type: none"> - Rengör luftfiltret - Rengör, byt ut tändstiftet
Drivkraften avtar	<ul style="list-style-type: none"> - För stort spelrum i kopplingen - Lös kilrem 	<ul style="list-style-type: none"> - Ställ in kopplingsvajern - Kontakta behörig kundtjänst
Motorn kan inte starta eller stannar efter kort tid	<ul style="list-style-type: none"> - Tändstiftet är sotigt - Inget bränsle 	<ul style="list-style-type: none"> - Rengör tändstiftet - Fyll på bränsle

Eftertryck eller annan duplicering av dokumentation och medföljande underlag för produkterna, även utdrag, är endast tillåtet med uttryckligt tillstånd från iSC GmbH.

Med förbehåll för tekniska ändringar.

Serviceinformation

I alla länder som nämns i garantibeviset har vi kompetenta servicepartners. Adresserna till dessa partners finns i garantibeviset. Våra partners står gärna till tjänst för alla slags servicearbeten såsom reparation och tillhandahållande av reservdelar, slitagedelar och förbrukningsmaterial.

Kom ihåg att följande delar i denna produkt är utsatta för ett bruksmässigt och naturligt slitage samt att följande delar krävs som förbrukningsmaterial.

Kategori	Exempel
Slitagedelar*	Tändstift, luftfilter, fräskniv, kilrem, koppling, bränslefilter
Förbrukningsmaterial/förbrukningsdelar*	
Delar som saknas	

* ingår inte tvunget i leveransomfattningen!

Vid brister eller störningar kan du anmäla detta på webbplatsen www.isc-gmbh.info. Ge en detaljerad beskrivning av felet som har uppstått och besvara alltid följande frågor:

- Fungerade produkten först eller var den defekt från början?
- Märkte du av någonting innan produkten slutade att fungera (symptomer före defekt)?
- Enligt din åsikt, vilken funktion är felaktig i produkten (huvudsymptom)?
Beskriv den felaktiga funktionen.

Garantibevis

Bästa kund,
våra produkter genomgår en sträng kvalitetskontroll. Om denna produkt mot förmodan inte fungerar på rätt sätt, beklagar vi detta och ber dig att kontakta vår serviceavdelning under adressen som anges på garantikortet. Vi står även gärna till tjänst på telefon under servicenumret som anges nedan. Följande punkter gäller för att du ska kunna göra anspråk på garantin:

1. Dessa garantivillkor reglerar ytterligare garantitjänster som nedanstående tillverkare erbjuder köpare av nya produkter. Dessa tjänster är en komplettering till den lagstadgade garantin. Garantianspråk som regleras enligt lag påverkas inte av denna garanti. Våra garantitjänster är gratis för dig.
2. Garantitjänsterna omfattar endast sådana brister som bevisligen kan härledas till material- eller tillverkningsfel. Produkten som du har köpt ska vara ny och härstamma från nedanstående tillverkare. Vi avgör om sådana brister i produkten ska åtgärdas eller om produkten ska bytas ut.
Tänk på att våra produkter endast får användas till ändamålsenligt syfte och inte har konstruerats för kommersiell, hantverksmässig eller yrkesmässig användning. Ett garantiavtal sluts därför ej om produkten inom garantitiden har använts inom yrkesmässiga, hantverksmässiga eller industriella verksamheter eller har utsatts för liknande påkänning.
3. Garantin omfattar inte:
 - Skador på produkten som kan härledas till att monteringsanvisningen missaktats eller på grund av felaktig installation, åsidosatt bruksanvisning (t ex anslutning till felaktig nätspänning eller strömart), missaktade underhålls- och säkerhetsbestämmelser, om produkten utsätts för onormala miljöfaktorer eller bristfällig skötsel och underhåll.
 - Skador på produkten som kan härledas till missbruk eller ej ändamålsenlig användning (t ex överbelastning av produkten eller användning av ej godkända insatsverktyg eller tillbehör), främmande partiklar som har trängt in i produkten (t ex sand, sten eller damm, transportskador), yttre våld eller yttre påverkan (t ex skador efter att produkten fallit ned).
 - Skador på produkten eller delar av produkten som kan härledas till bruksmässigt, normalt eller för övrigt naturligt slitage.
4. Garantitiden uppgår till 24 månader och gäller från datumet när produkten köptes. Medan garantitiden fortfarande gäller ska anspråk på garanti ställas inom två veckor efter att defekten fastställdes. Det är inte möjligt att ställa anspråk på garanti efter att garantitiden har löpt ut. Garantitiden förlängs inte när produkten repareras eller byts ut, dessutom medför sådana arbeten inte att en ny garantitid börjar gälla för produkten eller för ev. reservdelar som har monterats in. Detta gäller även vid hembesök.
5. Anmäl den defekta produkten på följande webbplats för att göra anspråk på garantin: www.isc-gmbh.info. Om defekten i produkten täcks av våra garantitjänster, får du genast en reparerad eller ny produkt.

Givetvis kan vi även, mot debitering, åtgärda skador som antingen inte täcks av garantin eller som har uppstått efter garantitidens slut. Skicka in produkten till nedanstående serviceadress.

För slitage- och förbrukningsdelar samt för delar som saknas hänvisar vi till begränsningarna i garantin enligt serviceinformationen som anges i denna bruksanvisning.

Opasnost!

Prilikom uporabe uređaja morate se pridržavati sigurnosnih propisa kako biste spriječili nastanak ozljeda i šteta. Zato pažljivo pročitajte ove upute za uporabu/sigurnosne napomene. Dobro ih sačuvajte tako da vam informacije u svako doba budu na raspolaganju. Ako biste ovaj uređaj trebali predati drugim osobama, molimo da im proslijedite i ove upute za uporabu. Ne preuzimamo jamstvo za štete nastale zbog nepridržavanja ovih uputa za uporabu i sigurnosnih napomena.

1. Sigurnosne napomene

Odgovarajuće sigurnosne napomene pronaći ćete u priloženoj bilježnici.

Opasnost!

Pročitajte sve sigurnosne napomene i upute. Propusti kod pridržavanja sigurnosnih napomena i uputa mogu uzrokovati električni udar, požar i/ili teške povrede. **Sačuvajte sve sigurnosne napomene i upute za ubuduće.**

Tumačenje simbola na uređaju (sl. 11):

- 1 Pozor! Pročitajte upute za uporabu. Pridržavajte se sigurnosnih napomena i upozorenja.
- 2 Pozor! Opasnost od ozljeđivanja rotirajućim dijelovima. Držite podalje ruke, noge i odjeću.
- 3 Kad napuštate stroj pripazite na to da bude u stabilnom položaju.
- 4 Pozor! Vrući dijelovi. Držite razmak.
- 5 Pozor! Tijekom punjenja tanka isključite motor.
- 6 Opis za polugu spojke: 0 = zaustavljanje noževa; 1 = noževi uključeni

2. Opis uređaja i sadržaj isporuke**2.1 Opis uređaja**

1. Motor/prijenosnik
2. Reverzibilni pokretač
3. Ključ za svjećicu

Komplet za montažu zaštitnog lima/transportnog kotača (sl. 3a/3b):

4. Zaštitni lim
5. Transportni kotač
6. 4x vijak M8x20
7. 4x opružni prsten Ø8
8. 4x podložna pločica Ø8
9. 1x vijak M10x65

10. 1x matica M10
11. 1x opruga
12. 1x mala sigurnosna rascjepka

Komplet za montiranje noža za kultiviranje/ graničnika dubine (sl. 4a/4b):

- 13a. Nož za kultiviranje desno
- 13b. Nož za kultiviranje lijevo
14. 2x granična ploča
15. Graničnik dubine
16. Velika sigurnosna rascjepka
17. 4x vijak M8x35
18. 4x podložna pločica Ø8
19. 4x matica M8

Komplet za montiranje drške za upravljanje / poluge spojke / poluge za kretanje / zaustavljanje (sl. 5a/5b):

20. Držač drške za upravljanje
21. Drška za upravljanje – poluga spojke
22. Drška za upravljanje – poluga za kretanje/ zaustavljanje
23. Poprečni potporanj
24. Poluga spojke
25. Sigurnosna poluga
26. Poluga za kretanje/zaustavljanje
27. 4x vijak M8x35
28. 4x matica M8
29. 1x vijak M8x40
30. 1x slijepa matica M8
31. 4x vijak M8x30
32. 4x velika podložna pločica Ø8
33. 4x matica M8
34. 4x vijak M8x20
35. 4x opružni prsten Ø8
36. 4x podložna pločica Ø8
37. 1x vijak M6x45
38. 1x slijepa matica M6
39. 2x kabelska stezaljka

2.2 Sadržaj isporuke

Molimo vas da pomoću opisanog sadržaja isporuke provjerite cjelovitost artikla. Ako su neki dijelovi neispravni, nakon kupnje artikla obratite se našem servisnom centru ili prodajnom mjestu najkasnije u roku od 5 radnih dana uz predočenje važeće potvrde o kupnji. Molimo vas da u vezi s tim obratite pozornost na tablicu o jamstvu u informacijama o servisu na kraju uputa.

- Otvorite pakovinu i pažljivo izvadite uređaj.
- Uklonite ambalažu kao i dijelove za sigurnost pakiranja / za sigurnost tijekom transporta (ako postoje).
- Provjerite je li sadržaj isporuke cjelovit.
- Prekontrolirajte postoje li na uređaju i dijelovi-

- ma pribora transportna oštećenja.
- Po mogućnosti sačuvajte pakovinu do isteka jamstvenog roka.

Opasnost!

Uređaj i materijal pakovine nisu igračke za djecu! Djeca se ne smiju igrati plastičnim vrećicama, folijama i sitnim dijelovima! Postoji opasnost da ih progutaju i tako se uguše!

- Originalne upute za uporabu
- Sigurnosne napomene

3. Namjenska uporaba

Uređaj je namijenjen za prekopavanje gredica i oranica. Obavezno obratite pažnju na ograničenja u dodatnim sigurnosnim napomenama.

Uređaj se smije koristiti samo namjenski. Svaka drugačija uporaba nije namjenska. Za štete ili ozljede svih vrsta nastale zbog nenamjenskog korištenja odgovoran je korisnik/rukovatelj a nikako proizvođač.

Molimo da obratite pozornost na to da naši uređaji nisu pogodni za korištenje u komercijalne, obrtničke ili industrijske svrhe. Ne preuzimamo jamstvo ako se uređaj koristi u komercijalne i industrijske svrhe kao i u sličnim djelatnostima.

4. Tehnički podaci

Motor: četverotaktni, 139 cm³
 Snaga motora: 3 kW/ (4) PS
 Radni broj okretaja motora: 3600 min⁻¹
 Radna širina: 60 cm
 Noževi Ø: 26 cm
 Kretanje naprijed: 1
 Sustav
 pokretanja: reverzivna naprava za pokretanje
 Gorivo: normalni bezolovni benzin
 Motorno ulje: ca.0,6 l (10W30)
 Sadržaj tanka: oko 2,2 l
 Vibracija a_{rw}: 6,1 m/s²
 Nesigurnost K 1,5 m/s²
 Težina: 36 kg
 Svjećica: LG F6TC
 Razina zvučnog tlaka L_{pA} 84 dB (A)
 Nesigurnost K_{pA} 3 dB
 Intenzitet buke L_{WA} 95 dB (A)

5. Prije puštanja u rad**Montaža zaštitnog lima i transportnog kotača**

- Postavite dijelove kako je opisano pod točkom 2.1 Opis uređaja.
- Transportni kotač montirajte (5) na motor/prijenosnik (1) kako je prikazano na sl. 3c.
- Zaštitni lim (4) montirajte kako je prikazano na sl. 3d.
- Oprugu (11) i malu sigurnosnu rascjepku (12) montirajte kako je prikazano na sl. 3e.

Montaža noža za kultiviranje i graničnika dubine

- Postavite dijelove kako je opisano pod točkom 2.1 Opis uređaja.
- Nož za kultiviranje desno (13a), nož za kultiviranje lijevo (13b) i granične ploče (14) montirajte kako je prikazano na sl. 4c. Pritom pripazite da oštra strana noža pokazuje (sl. 4d/pol. A) u smjeru vrtnje.
- Montirajte graničnik dubine (15) kako je prikazano na sl. 4e i pričvrstite ga u određeni položaj s velikom sigurnosnom rascjepkom (16). Za početak rada preporučujemo da se graničnik dubine postavi u srednji od 3 moguća položaja. Ako se promijeni dubina rada, premjestite graničnik dubine u gornji ili donji položaj.

Montaža drške za upravljanje, poluge spojke i poluge za kretanje/zaustavljanje

1. Postavite dijelove kako je opisano pod točkom 2.1 Opis uređaja.
2. Držač drške za upravljanje (20) montirajte kako je prikazano na sl. 5c/5d.
3. Montirajte dršku za upravljanje - polugu spojke (21) i dršku za upravljanje - polugu za kretanje/zaustavljanje (pol. 22) kako je prikazano na sl. 5e.
4. Poprečni potporanj montirajte (23) kako je prikazano na sl. 5f.
5. Montaža poluge spojke (24) izvodi se jednostavno u sljedećim koracima:
 - Gurnite ovojnicu sajle (sl. 5g/pol. A) u ušicu (sl. 5g/pol. B). Namjestite sajlu na maksimalnu duljinu okretanjem kontramatice.
 - Objesite sajlu (sl. 5h/pol. C) na polugu spojke (24) i montirajte polugu spojke na dršku za upravljanje. Pritom pripazite da sigurnosna poluga pravilno dosjedne u svoj položaj. Provjerite radi li ispravno. Povucite sigurnosnu polugu (25) prema poluzi spojke kako je prikazano na sl. 6d. Poluga spojke deblokirana je i može se pokrenuti.
6. Namjestite duljinu užeta kako je opisano u odjeljku 7.2.4
7. Montirajte polugu za pokretanje/zaustavljanje (26) kako je prikazano na sl. 5i.
8. Montirajte kabelsku stezaljku (39) kako je prikazano na sl. 5k.

Pozor! Prilikom prvog puštanja u rad morate natočiti motorno ulje i gorivo.

- Provjerite stanje goriva i motornog ulja te ih po potrebi dopunite.
- Provjerite je li kabel za paljenje pričvršćen na svjećici.
- Procijenite neposrednu okolinu motokultivatora.

6. Rukovanje

- Podesite graničnik (sl.4e/poz. 15) na točnu dubinu i osigurajte ga rascjepkom.
- Zakrenite transportni kotač prema gore i pazite na to da se rasterski svornjak uglati u prihvatniku prema naprijed (sl.6a-6b).
- Dršku za upravljanje možete prilagoditi svojoj visini. Za to otpustite vijke (sl.6c), podesite konzolu i ponovno pritegnite vijke.
- Da biste zvjezdaste noževe stavili u pogon, povucite sigurnosnu polugu (25) prema gore,

pritisnite polugu spojke (24) prema dolje i držite (sl.6d). Nakon puštanja poluge spojke, zvjezdasti noževi se zaustavljaju (ako se ne zaustave, treba podesiti sajlu spojke).

Pokretanje motora

1. Provjerite je li kabel za paljenje spojen na svjećicu.
2. Stanite iza kultivatora. Postavite polugu motora za pokretanje/zaustavljanje (sl. 7/pol. 26) u položaj I. Kod vrućeg motora postavite polugu za pokretanje/zaustavljanje motora u položaj Zec.
3. Pokrenite motor pomoću reverzivnog pokretača (sl. 1/pol. 2). Za to izvucite ručku oko 10 - 15 cm (dok ne osjetite otpor) i zatim povucite snažnim trzajem.

Napomena! Uže za pokretanje nemojte pustiti da naglo skoči natrag.

Napomena! Pri hladnijem vremenu može biti potrebno da postupak pokretanja ponovite više puta.

Zaustavljanje motora

Stavite polugu za pokretanje/zaustavljanje motora (26) u položaj STOP.

7. Čišćenje, održavanje i naručivanje rezervnih dijelova

Opasnost!

Prije svih radova čišćenja i održavanja izvucite utikač svjećice.

7.1 Čišćenje

- Zaštitne naprave, prolaze za zrak i kućište motora treba uvijek očistiti od prašine i nečistoća. Istrljajte uređaj čistom krpom ili ga ispušite komprimiranim zrakom pod niskim tlakom.
- Preporučujemo da očistite uređaj odmah nakon svake uporabe.
- Redovito čistite uređaj mokrom krpom i s malo kalijevog sapuna. Ne koristite otapala ili sredstva za čišćenje; ona bi mogli oštetiti plastične dijelove uređaja. Pripazite na to da u unutrašnjost uređaja ne dospije voda.

7.2 Održavanje

Pozor: Odmah isključite uređaj i obratite se svojoj ovlaštenoj specijaliziranoj trgovini:

- U slučaju neuobičajenih vibracija ili buke.
- Kad se čini da je motor preopterećen ili pogrešno pali.

7.2.1 Održavanje filtra za zrak

- Filtar za zrak očistite nakon svake uporabe, a po potrebi ga zamijenite.
- Uklonite filternski element (sl. 8a-8b)
- Za čišćenje elementa ne smiju se koristiti gruba čistila niti benzin.
- Element istresite na ravnoj površini.
- Sastavljanje se obavlja obrnutim redoslijedom.

7.2.2 Održavanje svjeće

Provjerite zaprljanost svjeće prvi put nakon 10 radnih sati i po potrebi je očistite pomoću četkice od bakrene žice. Nakon toga svjećicu održavajte svakih 50 radnih sati.

- Okretom izvucite utikač svjeće (sl. 9).
- Priloženim ključem odvrnite svjećicu (sl. 9/ poz.D).
- Sastavljanje se obavlja obrnutim redoslijedom.

7.2.3 Zamjena / kontrola ulja (prije svake uporabe)

Zamjenu motornog ulja trebalo bi obaviti kod radne temperature motora.

- Izvadite šipku za mjerenje ulja (sl. 10a/poz.E).
- Otvorite vijak za ispuštanje ulja (sl. 10a/poz.F) i ispuštite toplo motorno ulje u sabirnu posudu.
- Kad ispuštite staro ulje, zatvorite vijak.
- Motorno ulje napunite do gornje oznake na šipci za kontrolu ulja (sl. 10b/H).
- Oprez: šipku za kontrolu ulja ne uvrćite već je utaknite do navoja (H = maks. / L= min.).
- Staro ulje mora se propisno zbrinuti.

7.2.4 Podešavanje sajli

U radnom položaju poluga spojke treba se pritisnuti malom silom do potisne petlje. Ako se sajla pritom previše zategne, mora se duže podešavati. U tu svrhu otpustite kontramatice od glavne sajle, produžite vijčani spoj i ponovno pritegnite kontramaticu (vidi sl. 5g). Ako noževi freze više ne rotiraju, mora se skratiti vijčani spoj (analogno kao i prethodno opisano)

7.2.5 Prijenosnik motorne freze

Pogon prijenosnika odvija se preko klinastog remena. Prijenosnik se po potrebi može popraviti. Za to se obratite servisnoj službi.

7.3 Skladištenje

Prije nego ćete uređaj spremiti na duže vrijeme, ispraznite spremnik s gorivom. Očistite uređaj i sve metalne dijelove premažite tankim slojem ulja u svrhu zaštite od rđje.

Uređaj skladištite u čistoj i suhoj prostoriji.

7.4 Naručivanje rezervnih dijelova:

Kod naručivanja rezervnih dijelova trebali biste navesti sljedeće podatke:

- Tip uređaja
- Kataloški broj uređaja
- Identifikacijski broj uređaja
- Broj potrebnog rezervnog dijela

Aktualne cijene nalaze se na web stranici

www.isc-gmbh.info

8. Zbrinjavanje u otpad i recikliranje

Uređaj je zapakiran kako bi se tijekom transporta spriječila oštećenja. Ova ambalaža je sirovina i može se ponovno upotrijebiti ili predati na reciklažu. Uređaj i njegov pribor sastavljeni su od raznih materijala, kao npr. metala i plastike. Elektrouređaji se ne smiju bacati u obično kućno smeće. Uređaj bi, u svrhu stručnog zbrinjavanja, trebalo predati odgovarajućem sakupljalištu takvog otpada. Ako ne znate gdje se takvo sakupljalište nalazi, raspitajte se u svojoj općinskoj upravi.

9. Plan traženja grešaka

Upozorenje: prije kontrole ili podešavanja prvo isključite motor i izvucite kabel za paljenje.

Upozorenje: Kad nakon podešavanja ili popravka motor radi još nekoliko minuta, imajte na umu da su ispušni otvor i drugih dijelovi još vrući. Dakle, ne dodirujte ih kako biste izbjegli opekline.

Smetnje	Mogući uzroci	Odstranjivanje smetnje
Nemiran rad, jako vibriranje uredjaja	- labavi vijci - neispravna svjećica	- provjeriti vijke - zamijeniti svjećicu
Motor ne radi	- neispravna svjećica - tank za gorivo je prazan	- zamijeniti svjećicu - napuniti gorivo
Motor radi nemirno	- zaprljan filter za zrak - zaprljana ili neispravna svjećica	- očistiti filter za zrak - očistiti ili zamijeniti svjećicu
Slabi pogonska snaga	- prevelik zazor spojke - labav klinasti remen	- podesiti sajlu spojke - potražiti pomoć ovlaštenog servisa
Motor se ne može pokrenuti ili se za kratko vrijeme ugasi	- čadjava svjećica za paljenje - nema goriva	- očisti odn. zamijeniti svjećicu, - napuniti gorivo

Kopiranje ili umnožavanje dokumentacije i popratnih materijala o proizvodu, čak i djelomično, dopušteno je samo uz izričito dopuštenje tvrtke iSC GmbH.

Zadržavamo pravo na tehničke izmjene

Informacije o servisu

U svim zemljama koje su navedene na našem jamstvenom listu, imamo kompetentne servisne partnere čije kontakte možete naći u jamstvenom listu. Oni su Vam na raspolaganju za sve slučajeve servisa kao što je popravak, briga oko rezervnih i potrošnih dijelova ili kupnja potrošnih materijala.

Treba imati na umu da kod ovog proizvoda sljedeći dijelovi podliježu trošenju uslijed korištenja ili prirodnom trošenju odnosno potrebni su kao potrošni materijal.

Kategorija	Primjer
Potrošni dijelovi*	Svjećica, filter za zrak, nož za kultiviranje, klinasti remen, spojka, filter za gorivo
Potrošni materijal/ potrošni dijelovi*	
Neispravni dijelovi	

* nije obavezno u sadržaju isporuke!

U slučaju nedostataka ili grešaka molimo Vas da to prijavite na internetskoj stranici www.isc-gmbh.info. Obratite pozornost na točan opis greške i u svakom slučaju odgovorite na sljedeća pitanja:

- Je li uređaj već jednom radio ispravno ili je otpočetak neispravan?
- Jeste li uočili nešto prije pojave kvara (simptom prije kvara)?
- U čemu je, po vašem mišljenju, kvar u funkcioniranju uređaja (glavni simptom)? Opišite taj kvar.

Jamstveni list

Poštovani kupče, naši proizvodi podliježu strogoj kontroli kvalitete. Ako ovaj uređaj ipak ne bi besprijekorno funkcionirao, jako nam je žao i molimo Vas da se obratite našoj servisnoj službi na adresu navedenu na ovom jamstvenom listu. Također ćemo Vam sa zadovoljstvom pomoći putem telefona na navedenom broju servisa. Za zahtijevanje jamstva vrijedi slijedeće:

1. Ovi jamstveni uvjeti reguliraju dodatne jamstvene usluge koje dolje navedeni proizvođač jamči zajedno sa zakonskim jamstvom kupcima svojih novih uređaja. Ovo jamstvo ne utječe na Vaše zakonske jamstvene zahtjeve. Naša jamstvena usluga za Vas je besplatna.
2. Jamstvena usluga isključivo se odnosi na nedostatke novog uređaja dolje navedenog proizvođača koji ste kupili, koji su posljedica grešaka na materijalu ili tvorničke greške, a po našem izboru usluga je ograničena na uklanjanje takvih nedostataka na uređaju ili zamjenu uređaja.
Molimo Vas da obratite pozornost na to da naši uređaji nisu pogodni za korištenje u komercijalne, obrtničke ili profesionalne svrhe. Stoga se ugovor o jamstvu neće realizirati ako je uređaj u razdoblju jamstva korišten u komercijalne, obrtničke ili industrijske svrhe, ili je bio izložen identičnom opterećenju.
3. Naše jamstvo isključuje:
 - Štete na uređaju koje nastanu zbog nepridržavanja uputa za montažu ili zbog nestručne instalacije, nepridržavanja uputa za uporabu (kao npr. zbog priključka na pogrešni mrežni napon ili vrstu struje) ili nepridržavanja odredbi za održavanje i sigurnosnih odredbi, ili zbog izlaganja uređaja ne-normalnim uvjetima okoline, ili zbog nedostatka njege i održavanja.
 - Štete na uređaju koje nastanu zbog zlouporabe ili nestručne primjene (kao npr. preopterećenje uređaja ili korištenje nedopuštenih namjenskih alata ili pribora), zbog prodiranja stranih tijela u uređaj (kao npr. pijesak, kamenje ili prašina, transportna oštećenja), zbog primjene sile ili vanjskih djelovanja (npr. oštećenja zbog pada).
 - Štete na uređaju ili dijelovima uređaja čiji je uzrok prirodno trošenje uporabom, uobičajeno ili ostalo trošenje.
4. Jamstveni rok iznosi 24 mjeseca a počinje s danom kupnje uređaja. Jamstveni zahtjevi podnose se prije isteka jamstvenog roka u roku od dva tjedna nakon što utvrdite kvar. Podnošenje zahtjeva nakon isteka jamstvenog roka ne prihvaća se. Popravak ili zamjena uređaja neće rezultirati produljenjem jamstvenog roka, niti zbog ove usluge za uređaj ili eventualno ugrađene rezervne dijelove stupa na snagu novi jamstveni rok. To vrijedi također kod korištenja usluge na licu mjesta.
5. Za zahtijevanje jamstva neispravan uređaj treba prijaviti na: www.isc-gmbh.info. Ako naša jamstvena usluga obuhvaća kvar na uređaju, odmah ćemo Vam vratiti popravljani ili novi uređaj.

Podrazumijeva se da uz naknadu troškova također popravljamo kvarove koje jamstvo ne ili više ne obuhvaća. Molimo Vas da u tom slučaju uređaj pošaljete na adresu našeg servisa.

Upozoravamo na ograničenja ovog jamstva za potrošne, istrošene i neispravne dijelove u skladu s informacijama o servisu u ovim uputama za uporabu.

Opasnost!

Kod korišćenja uređaja morate se pridržavati bezbednosnih propisa kako biste sprečili povrede i štete. Zbog toga pažljivo pročitajte ova uputstva za upotrebu/bezbednosne napomene. Dobro ih sačuvajte tako da Vam informacije u svako doba budu na raspolaganju. Ako biste ovaj uređaj trebali predati drugim licima, molimo Vas da im prosledite i ova uputstva za upotrebu. Ne preuzimamo garanciju za štete koje bi nastale zbog nepridržavanja ovih uputstava za upotrebu i bezbednosnih napomena.

1. Sigurnosna uputstva

Odgovarajuća sigurnosna uputstva pronaći ćete u priloženoj knjižici.

Opasnost!

Pročitajte sve bezbednosne napomene i uputstva. Propusti kod pridržavanja bezbednosnih napomena i uputstava mogu da prouzroče el.udar, požar i/ili teške povrede. **Sačuvajte sve bezbednosne napomene i uputstva za buduće korišćenje.**

Objašnjenje napomena na pločici uređaja (vidi sliku 11)

- 1 Pažnja! Pročitajte uputstva za upotrebu. Pridržavajte se upozorenja i bezbednosnih napomena.
- 2 Pažnja! Opasnost od povreda zbog rotirajućih delova. Držite podalje ruke, noge i odeću.
- 3 Kad napuštate mašinu pripazite na to da bude u stabilnom položaju.
- 4 Pažnja! Vrući delovi. Držite odstojanje.
- 5 Pažnja! Za vreme punjenja rezervoara isključite motor.
- 6 Opis za polugu spojke: 0 = zaustavljanje noževa; 1 = noževi uključeni

2. Opis uređaja i sadržaj isporuke**2.1 Opis uređaja**

1. Motor/prenosnik
2. Reverzibilni starter
3. Ključ za svećicu

Komplet za montažu zaštitnog lima/transportnog točka (sl. 3a/3b):

4. Zaštitni lim
5. Transportni točak
6. 4x zavrtnaj M8x20

7. 4x opružni prsten Ø8
8. 4x podložna pločica Ø8
9. 1x zavrtnaj M10x65
10. 1x navrtka M10
11. 1x opruga
12. 1x mala sigurnosna rascepka

Komplet za montiranje noža za kultivisanje/ graničnika dubine (sl. 4a/4b):

- 13a. Nož za kultivisanje desno
- 13b. Nož za kultivisanje levo
14. 2x granična pločica
15. Graničnik dubine
16. Velika sigurnosna rascepka
17. 4x zavrtnaj M8x35
18. 4x podložna pločica Ø8
19. 4x navrtka M8

Komplet za montiranje drške za upravljanje / poluge spojke / poluge za startovanje / zaustavljanje (sl. 5a/5b):

20. Držač drške za upravljanje
21. Drška za upravljanje – poluga spojke
22. Drška za upravljanje – poluga za startovanje/zaustavljanje
23. Poprečni podupirač
24. Poluga spojke
25. Sigurnosna poluga
26. Poluga za startovanje/zaustavljanje
27. 4x zavrtnaj M8x35
28. 4x navrtka M8
29. 1x zavrtnaj M8x40
30. 1x slepa navrtka M8
31. 4x zavrtnaj M8x30
32. 4x velika podložna pločica Ø8
33. 4x navrtka M8
34. 4x zavrtnaj M8x20
35. 4x opružni prsten Ø8
36. 4x podložna pločica Ø8
37. 1x zavrtnaj M6x45
38. 1x slepa navrtka M6
39. 2x stezaljka za kabl

2.2 Sadržaj isporuke

Molimo Vas da pomoću opisanog sadržaja isporuke proverite potpunost artikala. U slučaju neispravnih delova, nakon kupovine artikla obratite se našem servisnom centru, ili prodajnom mestu na kom ste kupili proizvod u roku od 5 radnih dana, s time da predložite i važeću potvrdu o kupovini. Molimo vas da u vezi sa tim obratite pažnju na tabelu o garanciji u informacijama o servisu na kraju uputstava.

- Otvorite pakovanje i pažljivo izvadite uređaj.
- Uklonite materijal za pakovanje kao i delove

za bezbednost pakovanja / bezbednost tokom transporta (ako postoje).

- Proverite da li je sadržaj isporuke potpun.
- Prekontrolišite da li na uređaju i delovima pribora ima transprotnih oštećenja.
- Po mogućnosti sačuvajte pakovanje do isteka garantnog roka.

Opasnost!

Uređaj i materijal za pakovanje nisu dečje igračke! Deca ne smeju da se igraju plastičnim kesama, folijama i sitnim delovima! Postoji opasnost da ih progutaju i tako se uguše!

- Originalna uputstva za upotrebu
- Bezbednosne napomene

3. Namensko korišćenje

Uređaj je namenjen za prekopavanje leja i oranica. Obavezno obratite pažnju na ograničenja navedena u dodatnim bezbednosnim napomenama.

Uređaj sme da se koristi samo za namenu za koju je predviđen. Svaka drugačija upotreba nije namenska. Za štete ili povrede svih vrsta koje iz toga proizađu, odgovoran je korisnik/rukovaoc, a nikako proizvođač.

Molimo da obratite pažnju na to da naši uređaji nisu podesni za korišćenje u komercijalne, zantatske ili industrijske svrhe. Ne preuzimamo garanciju ako se uređaj koristi u komercijalne i industrijske svrhe kao i sličnim delatnostima.

4. Tehnički podaci

Motor: 4-taktni, 139 ccm
 Snaga motora: 3 kW / (4) PS
 Radni broj obrtaja motora: 3600 min⁻¹
 Radna širina: 60 cm
 Nož Ø: 26 cm
 Stepenn prenosa za vožnju prema napred: 1
 Sistem za startovanje: reverzivna naprava za startovanje
 Gorivo: benzin (bezolovni)
 Motorno ulje: cirka 0,6 l / 10W30
 Sadržaj rezervoara: cirka 2,2 l
 Vibracije a_{rw}: 6,1 m/s²
 Nesigurnost K 1,5 m/s²
 Težina: 36 kg
 Svećica: LG F6TC
 Nivo zvučnog pritiska L_{pA} 84 dB(A)
 Nesigurnost K_{pA} 3 dB
 Intenzitet buke L_{WA} 95 dB(A)

5. Pre puštanja u pogon

Montaža zaštitnog lima i transportnog točka

1. Postavite delove kao što je opisano pod tačkom 2.1 Opis uređaja.
2. Transportni točak montirajte (5) na motor/prenosnik (1) kako je prikazano na sl. 3c.
3. Zaštitni lim (4) montirajte na način prikazan na sl. 3d.
4. Oprugu (11) i malu sigurnosnu rascepku (12) montirajte kao što je prikazano na sl. 3e.

Montaža noža za kultivisanje i graničnika dubine

1. Postavite delove kao što je opisano pod tačkom 2.1 Opis uređaja.
2. Nož za kultivisanje desno (13a), nož za kultivisanje levo (13b) i granične pločice (14) montirajte kao što je prikazano na sl. 4c. Pri tom pripazite da oštra strana noža pokazuje (sl. 4d/pol. A) u smeru vrtnje.
3. Montirajte graničnik dubine (15) kao što je prikazano na sl. 4e i pričvrstite ga u određeni položaj s velikom sigurnosnom rascepkom (16). Za početak rada preporučamo da se graničnik dubine postavi u srednji od tri moguća položaja. Ako je dubina rada promenjena, premestite graničnik dubine u gornji ili donji položaj.

Montaža drške za upravljanje, poluge spojke i poluge za startovanje/zaustavljanje

1. Postavite delove kao što je opisano pod tačkom 2.1 Opis uređaja.
2. Držač drške za upravljanje (20) montirajte kao što je prikazano na sl. 5c/5d.
3. Montirajte dršku za upravljanje - polugu spojke (21) i dršku za upravljanje - polugu za startovanje/zaustavljanje (pol. 22) kao što je prikazano na sl. 5e.
4. Poprečni podupirač montirajte (23) kao što je prikazano na sl. 5f.
5. Montaža poluge spojke (24) izvodi se jednostavno u sledećim koracima:
 - Gurnite ovojnicu sajle (sl. 5g/Pos. A) u ušicu (sl. 5g/Pos. B). Namestite sajlu na maksimalnu dužinu okretanjem kontrnavrtke.
 - Okačite sajlu (sl. 5h/Pos. C) na polugu spojke (24) i montirajte polugu spojke na dršku za upravljanje. Pri tom pripazite da se sigurnosna poluga pravilno fiksira u svojem položaju. Proverite da li radi ispravno. Povucite sigurnosnu polugu (25) prema poluzi spojke kao što je prikazano na sl. 6d. Poluga spojke deblokirana je i može se pokrenuti.
6. Namestite dužinu užeta kako je opisano u odeljku 7.2.4
7. Montirajte polugu za startovanje/zaustavljanje (26) kao što je prikazano na sl. 5i.
8. Montirajte stezaljku za kabl (39) kao što je prikazano na sl. 5k.

Paznja! Kod prvog puštanja u rad morate da sipate motorno ulje i gorivo.

- Proverite stanje goriva i motornog ulja pa ih po potrebi dopunite.
- Proverite je li kabl za paljenje pričvršćen na svećicu.
- Procenite neposrednu okolinu motokultivatora.

6. Rukovanje

- Podesite graničnik (sl.4e/poz. 15) na tačnu dubinu i osigurajte ga rascepkom.
- Zakrenite transportni točak prema gore i pripazite na to da se rasterski zavoranj fiksira u prihvaćaju prema napred (sl. 6a-6b).
- Dršku za vođenje možete da prilagodite telesnoj visini. Za to olabavite zavrtnje (sl.6c), podesite konzolu i ponovno pritegnite zavrtnje.
- Da biste stavili zvezdaste noževe u pogon povucite sigurnosnu polugu (25) prema gore,

pritisnite polugu spojke (24) prema dole i držite (sl.6d). Nakon puštanja poluge spojke, zvezdasti noževi se zaustavljaju (ako se ne zaustave, treba podesiti sajlu spojke).

Startovanje motora

1. Proverite da li je kabl za paljenje spojen na svećicu.
2. Stanite iza kultivatora. Postavite polugu motora za startovanje/zaustavljanje (sl. 7/pol. 26) u položaj I. Kod vrućeg motora postavite polugu za startovanje/zaustavljanje motora u položaj Zec.
3. Pokrenite motor pomoću reverzibilnog startera (sl. 1/pol. 2). Za to izvucite ručku oko 10 - 15 cm (dok ne osetite otpor) i zatim povucite snažnim trzajem.

Napomena! Nemojte pustiti da sajla za startovanje skoči u početni položaj.

Napomena! Tokom hladnog vremena može biti potrebno da se više puta ponovi postupak pokretanja.

Zaustavljanje motora

Stavite polugu za startovanje/zaustavljanje motora (26) u položaj STOP.

7. Čišćenje, održavanje i porudžbina rezervnih delova

Opasnost!

Pre svih poslova čišćenja i održavanja izvucite utikač svećice.

7.1 Čišćenje

- Zaštitne naprave, ventilacione otvore i kućište motora uvek što bolje očistite od prašine i prljavštine. Istrljajte uređaj čistom krpom ili ga ispušite komprimiranim zrakom pod niskim pritiskom.
- Preporučamo da uređaj očistite odmah nakon svakog korišćenja.
- Uređaj redovno čistite vlažnom krpom i s malo mekog sapuna. Nemojte koristiti otapala i sredstva za čišćenje; oni bi mogli oštetiti plastične dijelove uređaja. Pripazite na to da u unutrašnjost uređaja ne dospije voda.

7.2 Održavanje

Pažnja: Odmah isključite uređaj i obratite se svojoj ovlašćenoj specijalizovanoj trgovini:

- U slučaju neuobičajenih vibracija ili buke.
- Kada se čini da je motor preopterećen ili pogrešno pali.

7.2.1 Održavanje filtera za vazduh

- Filter za vazduh proverite i očistite pre svake upotrebe, a po potrebi ga zamenite.
- Skinite filterski element (sl. 8a-8b).
- Za čišćenje elementa ne smete da koristite agresivna sredstva za čišćenje ili benzin.
- Element čistite lupkanjem iznad ravne površine.
- Montaža sledi obrnutim redom.

7.2.2 Održavanje svećice

- Proverite zaprljanje svećice prvi put nakon 10 radnih časova i po potrebi je očistite pomoću četkice od bakrene žice. Nakon toga svećicu održavajte svakih 50 radnih časova.
- Okretom izvucite utikač svećice (sl. 9).
- Priloženim ključem odvrnite svećicu (sl. 9/poz. D).
- Montaža sledi obrnutim redom.

7.2.3 Zamena ulja, kontrola količine ulja (pre svake upotrebe)

Zamenu ulja obavite dok je motor topao.

- Izvucite mernu šipku (sl. 10a / poz. E).
- Olabavite zavrtanj za ispuštanje ulja (sl. 10a / poz. F) i ispuštite toplo ulje u prikladnu posudu.
- Kad ispuštite staro ulje, uvrnite zavrtanj za ispuštanje ulja.
- Napunite motorno ulje do gornje oznake merne šipke (sl. 10b/H).
- Pažnja: Za proveru količine ulja nemojte do kraja uvrtnuti šipku, već je utaknite samo do navoja (H = maks. / L = min.).
- Staro ulje morate zbrinuti u skladu s važećim propisima.

7.2.4 Podešavanje sajli

U radnom položaju poluga spojke treba se pritisnuti malom silom do drške za vođenje. Ako se sajla pri tom previše zategne, mora se podesiti na veću dužinu. U tu svrhu olabavite kontranavrtke od glavne sajle, produžite vijčani spoj i ponovno pritegnite kontranavrtku (vidi sl. 5g). Ako zvezdasti noževi kultivatora više ne rotiraju, mora se skratiti vijčani spoj (analogno pre spomenutom).

7.2.5 Prenosnik motokultivatora

Pogon prenosnika odvija se preko klinastog kaiša. Prenosnik se po potrebi može popraviti. U tom slučaju obratite se za pomoć servisu.

7.3 Skladištenje

Pre nego ćete uređaj spremiti na duže vreme, ispraznite rezervoar s gorivom. Očistite uređaj i sve metalne delove podmažite tankim slojem ulja u svrhu zaštite od rde. Čuvajte uređaj u čistoj i suvoj prostoriji.

7.4 Porudžbina rezervnih delova:

Kod porudžbine rezervnih delova trebali biste da navedete sledeće podatke:

- Tip uređaja
 - Kataloški broj uređaja
 - Identifikacioni broj uređaja
 - Broj potrebnog rezervnog dela
- Aktuelne cene nalaze se na web strani www.isc-gmbh.info

8. Zbrinjavanje u otpad i recikliranje

Uređaj je zapakovan kako bi se tokom transporta sprečila oštećenja. Ova ambalaža je sirovina i može ponovno da se upotrebi ili preda na recikliranje. Uređaj i njegov pribor sastavljeni su od raznih materijala, kao npr. metala i plastike. Neispravni uređaji ne smeju da se bacaju u kućni otpad. Uređaj bi u svrhu stručnog zbrinjavanja u otpad, trebalo da se preda odgovarajućem sabiralištu takvog otpada. Ako ne znate gde se takvo sabiralište nalazi, raspitajte se u svojoj opštinskoj upravi.

9. Zbrinjavanje u otpad i recikliranje

Upozorenje: Pre inspekcija ili podešavanja prvo isključite motor i izvucite kabel za paljenje.

Upozorenje: Kada nakon podešavanja ili popravke motor radi nekoliko minuta, imajte na umu da su izduvni otvor i drugi delovi vrući. Prema tome, nemojte ih doticati kako biste izbegli opekotine.

Smetnja	Mogući uzroci	Uklanjanje
Nemiran rad, jako vibriranje uređaja	- olabavljeni zavrtnji - neispravna svećica	- prekontrolišite zavrtnje - zamenite svećicu
Motor ne radi	- neispravna svećica - prazan tank za gorivo	- zamenite svećicu - sipajte gorivo
Motor radi nemirno	- zaprljan filter za vazduh - zaprljana i neispravna svećica	- očistite filter - očistite ili zamenite svećicu
Slabi pogonska snaga	- prevelik zazor spojke - olabavljen klinasti kaiš	- podesite sajlu spojke - potražite pomoć ovlašćenog servisa
Motor ne može startovati ili se nakon nekog vremena ugasi	- začađena svećica - nema goriva	- očistite svećicu - sipajte gorivo

Potpuno ili delimično štampanje ili umnožavanje dokumentacije i službenih papira koji su priloženi proizvodu dozvoljeno je samo uz izričitu saglasnost firme iSC GmbH.

Zadržavamo pravo na tehničke promene

Informacije o servisu

U svim zemljama koje su navedene u našem garantnom listu, imamo kompetentne servisne partnere čije kontakte možete da nađete u garantnom listu. Oni su Vam na raspolaganju za sve slučajeve servisa kao što je popravak, briga oko rezervnih i habajućih delova ili kupovina potrošnih materijala.

Treba da imate u vidu da kod ovog proizvoda sledeći delovi podležu trošenju usled korišćenja ili prirodnom trošenju odnosno potrebni su kao potrošni materijal.

Kategorija	Primer
Brzoabajući delovi*	Svećica, vazdušni filter, nož za kultivisanje, klistasti kaiš, spojka, filter za gorivo
Potrošni materijal/ potrošni delovi*	
Neispravni delovi	

* Nije obavezno da se nalazi u sadržaju isporuke!

U slučaju nedostataka ili grešaka molimo Vas da to prijavite na internet stranici www.isc-gmbh.info. Obratite pažnju na tačan opis greške i u svakom slučaju odgovorite na sledeća pitanja:

- Da li je uređaj već jednom radio ispravno, ili je od samog početka neispravan?
- Da li ste uočili nešto pre pojave kvara (simptom pre kvara)?
- U čemu je, po vašem mišljenju, kvar u funkcionisanju uređaja (glavni simptom)? Opišite taj kvar.

Garantni list

Poštovani kupče,
naši proizvodi podležu strogoj kontroli kvaliteta. Ako ovaj uređaj ipak ne bi radio besprekorno, veoma nam je žao i molimo vas da se obratite našem servisu na adresu navedenu na ovom garantnom listu. Na raspolaganju smo vam takođe na navedenom telefonskom broju servisa. Za garantni zahtev važi sledeće:

1. Ovi garantni uslovi regulišu dodatne garancije, koje dole naveden proizvođač garantuje zajedno sa zakonskom garancijom kupcima svojih novih uređaja. Ova garancija se ne odnosi na Vaše zakonske garantne zahteve. Naša garantna usluga za Vas je besplatna.
2. Garancija se isključivo odnosi na nedostatke novog uređaja dole navedenog proizvođača koji ste kupili, a koji su posledica grešaka na materijalu ili fabričkih grešaka; usluga je po našem izboru ograničena na uklanjanje takvih nedostataka na uređaju ili zamenu uređaja.
Molimo da obratite pažnju na to da naši uređaji nisu podesni da se koriste za komercijalne, zanatske ili industrijske svrhe. Stoga se ugovor o garanciji neće realizovati, ako je uređaj u periodu garancije korišćen za komercijalne, zanatske ili industrijske svrhe, ili je bio izložen identičnom opterećenju.
3. Naša garancija ne obuhvata:
 - Štete na uređaju koje nastaju zbog nepridržavanja uputstava za montažu ili zbog nestručne instalacije, nepoštovanja uputstava za upotrebu (kao npr. zbog priključka na pogrešan napon strujne mreže ili vrstu struje) ili nepridržavanja odredbi za održavanje i bezbednosnih odredbi, ili zbog izlaganja uređaja nenormalnim uslovima okoline, ili zbog nedostatka nege i održavanja.
 - Štete na uređaju koje nastaju zbog zloupotrebe ili nestručne primene (kao npr. preopterećenje uređaja ili korišćenje nedozvoljenih namenskih alata ili pribora), zbog prodiranja stranih tela u uređaj (kao npr. pesak, kamenje ili prašina, transportna oštećenja), zbog primene sile ili spoljnih dejstovanja (npr. oštećenja zbog pada).
 - Štete na uređaju ili delovima uređaja čiji je uzrok prirodno trošenje upotrebom, uobičajeno ili ostalo trošenje.
4. Garantni rok iznosi 24 meseca, a počinje sa datumom kupovine uređaja. Garantni zahtevi stupaju na snagu pre isteka roka unutar dve sedmice nakon što ste primetili kvar. Stupanje garantnih zahteva na snagu nakon isteka garantnog roka je isključeno. Popravak ili zamena uređaja neće rezultovati produženjem garantnog roka, niti će zbog ove usluge za uređaj ili eventualno ugrađene rezervne delove stupiti na snagu novi garantni rok. To takođe važi kod korišćenja usluga na licu mesta.
5. Za zahtevanje garancije neispravan uređaj treba prijaviti na: www.isc-gmbh.info. Ako naša garancija obuhvata dotični kvar na uređaju, odmah ćemo vam poslati popravljen ili novi uređaj.

Podrazumeva se da ćemo vam uz nadoknadu troškova ukloniti kvarove na uređaju koje garancija ne obuhvata ili ih više ne obuhvata. Molimo vas da nam u tom slučaju pošaljete uređaj na adresu našeg servisa.

Upozoravamo na ograničenje ove garancije za habajuće, istrošene i neispravne delove u skladu s garantnim uslovima u ovim uputstvima za upotrebu.

Nebezpečí!

Při používání přístrojů musí být dodržována určitá bezpečnostní opatření, aby se zabránilo zraněním a škodám. Přečtěte si proto pečlivě tento návod k obsluze / bezpečnostní pokyny. Dobře si ho / je uložte, abyste měli tyto informace kdykoliv po ruce. Pokud předáte přístroj jiným osobám, předejte s ním prosím i tento návod k obsluze / bezpečnostní pokyny. Nepřebíráme žádné ručení za škody a úrazy vzniklé v důsledku nedodržování tohoto návodu k obsluze a bezpečnostních pokynů.

1. Bezpečnostní pokyny

Příslušné bezpečnostní pokyny naleznete v příložené brožurce.

Nebezpečí!

Přečtěte si všechny bezpečnostní pokyny a instrukce. Zanedbání při dodržování bezpečnostních pokynů a instrukcí mohou mít za následek úder elektrickým proudem, požár a/nebo těžká zranění. **Všechny bezpečnostní pokyny a instrukce si uložte pro budoucí použití.**

Vysvětlení symbolů na přístroji (obr. 11):

- 1 Pozor! Přečíst si návod k použití. Dodržovat varovné a bezpečnostní pokyny.
- 2 Pozor! Nebezpečí zranění rotujícími díly. Ruce, nohy a oblečení nedávejte do blízkosti přístroje.
- 3 Pokud přístroj opustíte, dbejte na jeho stabilitu.
- 4 Pozor! Horké díly. Udržovat bezpečnou vzdálenost.
- 5 Pozor! Během doplňování paliva vypnout motor.
- 6 Popis: páčka spojky: 0 = kypřicí nože Stop; 1 = kypřicí nože ZAP

2. Popis přístroje a rozsah dodávky**2.1 Popis přístroje**

1. Motorová a převodová jednotka
2. Reverzní startér
3. Klíč na zapalovací svíčky

Montážní sada pro ochranný plech / přepravní kolo (obr. 3a/3b):

4. Ochranný plech
5. Přepravní kolo

6. 4x šroub M8x20
7. 4x pružný kroužek Ø8
8. 4x podložka Ø8
9. 1x šroub M10x65
10. 1 x matice M10
11. 1x pružina
12. 1x pojistná závlačka malá

Montážní sada pro sekací nůž / hloubkový doraz (obr. 4a/4b):

13. Sekací nůž vpravo
- 13b. Sekací nůž vlevo
14. 2x omezovací podložka
15. Hloubkový doraz
16. Pojistná závlačka velká
17. 4x šroub M8x35
18. 4x podložka Ø8
19. 4 x matice M8

Montážní sada pro řídítka / páčku spojky / páčku spuštění / vypnutí motoru (obr. 5a/5b):

20. Držák řídítek
21. Řídítka – páčka spojky
22. Řídítka – páčka spuštění / vypnutí motoru
23. příčná vzpěra
24. Páčka spojky
25. Bezpečnostní páčka
26. Páčka spuštění / vypnutí motoru
27. 4x šroub M8x35
28. 4 x matice M8
29. 1x šroub M8x40
30. 1x kloboučková matice M8
31. 4x šroub M8x30
32. 4x podložka velká Ø8
33. 4 x matice M8
34. 4x šroub M8x20
35. 4x pružný kroužek Ø8
36. 4x podložka Ø8
37. 1x šroub M6x45
38. 1x kloboučková matice M6
39. 2x kabelový klips

2.2 Rozsah dodávky

Zkontrolujte prosím úplnost výrobku na základě popsaného rozsahu dodávky. V případě chybějících dílů se prosím obraťte nejpozději během 5 pracovních dnů po zakoupení výrobku za předložení platného dokladu o koupi na naše servisní středisko nebo prodejnu, kde jste přístroj zakoupili. Dbejte prosím na tabulku o záruce v servisních informacích na konci návodu.

- Otevřete balení a přístroj opatrně vyjměte z balení.
- Odstraňte obalový materiál a ochrany balení / dopravní pojistky (jsou-li k dispozici).

- Přejkontrolujte, zda je rozsah dodávky úplný.
- Zkontrolujte přístroj a příslušenství, zda nebyly při přepravě poškozeny.
- Balení si pokud možno uložte až do uplynutí záruční doby.

Nebezpečí!

Přístroj a obalový materiál nejsou dětská hračka! Děti si nesmějí hrát s plastovými sáčky, fóliemi a malými díly! Hrozí nebezpečí spolknutí a udušení!

- Originální návod k obsluze
- Bezpečnostní pokyny

3. Použití podle účelu určení

Přístroj je vhodný na kypření půdy na záhonech a polích. Bezpodmínečně dodržujte omezení uvedené v dodatečných bezpečnostních pokynech.

Přístroj smí být používán pouze podle svého účelu určení. Každé další, toto překračující použití, neodpovídá použití podle účelu určení. Za z toho vyplývající škody nebo zranění všeho druhu ručí uživatel/obsluhující osoba a ne výrobce.

Dbejte prosím na to, že naše přístroje nebyly podle svého účelu určení konstruovány pro živnostenské, řemeslnické nebo průmyslové použití. Nepřebíráme proto žádné ručení, pokud je přístroj používán v živnostenských, řemeslných nebo průmyslových podnicích a při srovnatelných činnostech.

4. Technická data

Motor: 4-taktní, 139 ccm
 Výkon motoru: 3 kW/ (4) PS
 Pracovní počet otáček motoru: 3600 min⁻¹
 Záběr: 60 cm
 Kypřicí nůž Ø: 26 cm
 Jízda vpřed: 1
 Startovací systém: reverzní startovací zařízení
 Palivo: normální bezolovnatý benzín
 Motorový olej: cca 0,6 l (10W30)
 Obsah nádrže: cca 2,2 l
 Vibrace a_{hv} : 6,1 m/s²
 Nejistota K 1,5 m/s²
 Hmotnost: 36 kg
 Svíčka: LG F6TC
 Hladina akustického tlaku L_{pA} 84 dB(A)
 Nejistota K_{pA} 3 dB
 Hladina akustického výkonu L_{WA} 95 dB(A)

5. Před uvedením do provozu

Montáž ochranného plechu a přepravního kola

1. Nasad'te konstrukční díly tak, jak je popsáno v bode 2.1 Popis přístroje.
2. Přepravní kolo (5) namontujte na motorovou a převodovou jednotku (1) tak, jak je znázorněno na obr. 3c.
3. Namontujte ochranný plech (4) tak, jak je znázorněno na obr. 3d.
4. Pružinu (11) a malou pojistnou závlačku (12) namontujte tak, jak je znázorněno na obr. 3e.

Montáž sekacích nožů a hloubkového dorazu

1. Nasad'te konstrukční díly tak, jak je popsáno v bode 2.1 Popis přístroje.
2. Namontuje sekací nůž vpravo (13a), sekací nůž vlevo (13b) a omezovací podložky (14) tak, jak je znázorněno na obr. 4c. Dbejte při tom na to, aby ostrá hrana sekacího nože (obr. 4d / pol. A) byla ve směru otáčení.
3. Namontujte hloubkový doraz (15) tak, jak je znázorněno na obr. 4e a zajistěte ho velkou pojistnou závlačkou (16). Na začátku práce doporučujeme nastavit hloubkový doraz do střední z 3 možných poloh. Pokud by se pracovní hloubka změnila, posuňte polohu hloubkového dorazu nahoru nebo dolů.

Montáž řídítek, páčky spojky a páčky spuštění / vypnutí motoru

1. Nasad'te konstrukční díly tak, jak je popsáno v bodě 2.1 Popis přístroje.
2. Namontujte držák řídítek (20) tak, jak je znázorněno na obr. 5c/5d.
3. Namontujte páčku spojky (21) a páčku spuštění / vypnutí motoru (pol. 22) tak, jak je znázorněno na obr. 5e.
4. Namontujte příčnou vzpěru (23) tak, jak je znázorněno na obr. 5f.
5. Páčku spojky (24) namontujete jednoduše dodržáním následujících kroků:
 - Nasuňte plášť bowdenového lanka (obr. 5g / pol. A) do úchytky (obr. 5g / pol. B). Nastavte bowdenové lanko otáčením kontramatic na maximální délku.
 - Zachyťte bowdenové lanko (obr. 5h / pol. C) na páčku spojky (24) a páčku spojky namontujte na řídítka. Zde dbejte na správnou polohu pojistné páčky. Proveďte zkoušku funkčnosti. Přitáhněte pojistnou páčku (25) k páčce spojky tak, jak je znázorněno na obr. 6d. Páčka spojky je odblokovaná a lze ji stisknout.
6. Nastavte délku bowdenového lanka tak, jak je popsáno v odstavci 7.2.4.
7. Páčku spuštění / vypnutí motoru (26) namontujte tak, jak je znázorněno na obr. 5i.
8. Namontujte kabelový klips (39) tak, jak je znázorněno na obr. 5k.

Pozor! Při prvním uvedení do provozu musí být naplněn motorový olej a palivo.

- Zkontrolujte stav paliva a motorového oleje, eventuálně je doplňte.
- Přesvědčte se, zda je kabel zapalování upevněn na svíčce.
- Zkontrolujte bezprostřední okolí motorové plečky.

6. Obsluha

- Hlubkový doraz (obr. 4e / pol. 15) nastavte na správnou výšku a zajistěte ho pomocí závlačky.
- Přepravní kolo zvedněte nahoru a dbejte na to, aby čep rastrování zapadl do příslušného místa směrem dopředu (obr. 6a–6b).
- Řídítka můžete nastavit podle výšky svého těla. Uvolněte šrouby (obr. 6c), nastavte konzoli a šrouby opět pevně utáhněte.
- K uvedení kypřících nožů do provozu

vytáhněte bezpečnostní páčku (25) směrem nahoru, páčku spojky (24) zatlačte směrem dolů a držte ji v této poloze (obr. 6d). Po puštění páčky spojky se kypřící nože zastaví (pokud se nezastaví, dodatečně nastavte lanko spojky).

Spuštění motoru

1. Ujistěte se, že je kabel zapalování připojen na svíčku.
2. Postavte se za plečku. Nastavte páčku spuštění / vypnutí motoru (obr. 7 / pol. 26) do polohy I. Při zahřátém motoru nastavte páčku spuštění / vypnutí motoru do polohy „zajíc“.
3. Motor spusťte pomocí reverzního startéru (obr. 1/pol. 2). Při tomto kroku vytáhněte rukojeť o cca 10–15 cm (až je znát odpor), poté silně jedním tahem zatáhněte.

Pokyn! Lanko nenechte vymrštit zpět.

Pokyn! Při chladném počasí může být nutné startování několikrát zopakovat.

Zastavení motoru

Nastavte páčku spuštění / vypnutí motoru (26) do polohy STOP.

7. Čištění, údržba, uložení a objednání náhradních dílů

Nebezpečí!

Před všemi čistícími a údržbovými pracemi vytáhněte kabelovou koncovku zapalovací svíčky.

7.1 Čištění

- Udržujte bezpečnostní zařízení, větrací otvory a kryt motoru tak prosté prachu a nečistot, jak jen to je možné. Otríte přístroj čistým hadrem nebo ho profoukněte stlačeným vzduchem při nízkém tlaku.
- Doporučujeme přímo po každém použití přístroj vyčistit.
- Pravidelně přístroj čistěte vlhkým hadrem a trochou mazlavého mýdla. Nepoužívejte čistící prostředky nebo rozpouštědla; tyto by mohly narušit plastové díly přístroje. Dbejte na to, aby se do přístroje nedostala voda.

7.2 Údržba

Pozor: Přístroj okamžitě odstavte a obraťte se na autorizovaného odborného prodejce:

- při nezvyklých vibracích nebo zvucích.
- pokud se zdá, že je motor přetížen nebo má přerušovaný zážeh.

7.2.1 Údržba vzduchového filtru

- Vzduchový filtr před každým použitím zkontrolovat, vyčistit a pokud nutno vyměnit.
- Vyjměte filtrační prvek (obr. 8a-8b).
- Na čištění filtračního prvku se nesmí používat žádné agresivní prostředky nebo benzín.
- Prvek vyčistit vyklepáním o otevřenou dlaň.
- Montáž se provádí v opačném pořadí.

7.2.2 Údržba zapalovací svíčky

Svíčku poprvé zkontrolujte po 10 provozních hodinách, zda není znečištěná, a v případě potřeby ji vyčistíte pomocí měděného drátěného kartáče. Poté provádět údržbu každých 50 provozních hodin.

- Nástrčku zapalovací svíčky (obr. 9) otáčením sundejte.
- Příloženým klíčem na svíčky odstraňte zapalovací svíčku (obr. 9/pol. D).
- Montáž se provádí v opačném pořadí.

7.2.3 Výměna oleje / kontrola stavu oleje (před každým použitím)

Výměna motorového oleje by se měla provádět u motoru zahřátého na provozní teplotu.

- Vytáhnout měрку oleje (obr. 10a/pol. E).
- Otevřít vypouštěcí šroub oleje (obr. 10a/pol. F) a teplý motorový olej vypustit do zachytné nádoby.
- Po vytečení starého oleje vypouštěcí šroub oleje zavřít.
- Motorový olej doplnit až po horní značku měřky oleje (obr. 10b/H).
- Pozor: Měřku oleje na kontrolu stavu oleje nezašroubovat, ale pouze až po závit zastrčit ($H = \max / L = \min$).
- Starý olej musí být řádně zlikvidován.

7.2.4 Nastavení bovdenů

V pracovní poloze musí být možné páčku spojky lehce přitáhnout až k řídkům. Pokud je přitom bovden moc silně napnutý, musí být prodloužen. K tomu povolit kontramatici naproti hlavnímu lanku, prodloužit šroubový spoj a kontramatici poté opět utáhnout (viz obr. 5g). Pokud kypřicí nože již nerotují, musí být šroubový spoj (analogicky k výše uvedenému popisu) zkrácen.

7.2.5 Převodovka motorové plečky

Převodovka je poháněna klínovým řemenem. Převodovka může být v případě potřeby opravena. Obráťte se na Váš zákaznický servis.

7.3 Uložení

Než přístroj na delší dobu uložíte, vyprázdněte nádrž, přístroj vyčistěte a kovové díly ošetřete na ochranu před zrezivěním tenkým olejovým filmem.

Přístroj skladujte v suché a čisté místnosti.

7.4 Objednání náhradních dílů:

Při objednávce náhradních dílů je třeba uvést následující údaje:

- Typ přístroje
- Číslo artiklu přístroje
- Identifikační číslo přístroje
- Číslo požadovaného náhradního dílu

Aktuální ceny a informace naleznete na www.isc-gmbh.info

8. Likvidace a recyklace

Přístroj je uložen v balení, aby bylo zabráněno poškození při přepravě. Toto balení je surovina a tím znovu použitelné nebo může být dáno zpět do cirkulace surovin. Přístroj a jeho příslušenství jsou vyrobeny z rozdílných materiálů, jako např. kov a plasty. Defektní přístroje nepatří do domovního odpadu. K odborné likvidaci by měl být přístroj odevzdán na příslušném sběrném místě. Pokud žádné takové sběrné místo neznáte, měli byste se informovat na místním zastupitelství.

9. Plán vyhledávání chyb

Varovný pokyn: než začnete provádět inspekční nebo nastavovací práce, nejdříve vypnout motor a odpojit kabel zapalování.

Varovný pokyn: pokud po nastavení nebo opravě motor několik minut běžel, myslíte na to, že jsou výfuk a jiné díly horké. Tedy nedotýkat se, aby se zabránilo popálení.

Porucha	Možné příčiny	Odstranění
Neklidný chod, silné vibrování přístroje	- povolené šrouby - defektní zapalovací svíčka	- šrouby zkontrolovat - zapalovací svíčku vyměnit
Motor neběží	- defektní zapalovací svíčka - palivová nádrž prázdná	- zapalovací svíčku vyměnit - doplnit palivo
Motor běží neklidně	- znečištěný vzduchový filtr - zapalovací svíčka znečištěná, defektní	- vzduchový filtr vyčistit - zapalovací svíčku vyčistit, vyměnit
Klesá pracovní síla	- vůle spojky moc velká - uvolněný klínový řemen	- nastavit lanko spojky - vyhledat autorizovaný servis
Motor nelze spustit nebo po krátké době zhasne	- začouzená zapalovací svíčka - žádné palivo	- zapalovací svíčku vyčistit, - doplnit palivo

Patisk nebo jiné rozmnožování dokumentace a průvodních listin, také ve výtazcích, je přípustný pouze s výslovným souhlasem firmy iSC GmbH.

Technické změny vyhrazeny

Servisní informace

Ve všech zemích uvedených v záručním listu máme kompetentní servisní partnery, jejichž kontaktní údaje naleznete v záručním listu. Jsou Vám k dispozici pro všechny servisní požadavky jako opravy, objednávání náhradních a rychle opotřebitelných dílů nebo nákup spotřebních materiálů.

Je třeba dbát na to, že u tohoto přístroje podléhají následující díly opotřebení přiměřenému použití nebo přirozenému opotřebení, resp. jsou potřebné jako spotřební materiál.

Kategorie	Příklad
Rychle opotřebitelné díly*	Zapalovací svíčka, vzduchový filtr, kypřicí nože, klínový řemen, spojka, palivový filtr
Spotřební materiál/spotřební díly*	
Chybějící díly	

* není nutně obsaženo v rozsahu dodávky!

V případě nedostatků nebo chyb Vás žádáme, abyste příslušnou chybu nahlásili na internetové stránce www.isc-gmbh.info. Dbejte prosím na přesný popis chyby a odpovězte přitom v každém případě na následující otázky:

- Fungoval přístroj předtím nebo byl od začátku defektní?
- Všimli jste si něčeho před vyskytnutím poruchy (příznak před poruchou)?
- Jakou chybnou funkci přístroj podle Vašeho názoru vykazuje (hlavní příznak)?
Popište tuto chybnou funkci.

Záruční list

Vážená zákaznice, vážený zákazník,
naše výrobky podléhají přísné kontrole kvality. Pokud i přesto tento přístroj bezvadně nefunguje, je nám to velice líto a prosíme Vás, abyste se obrátili na naši servisní službu na adrese uvedené na tomto záručním listu. Rádi Vám budeme k dispozici také telefonicky na uvedeném servisním telefonním čísle. Pro uplatňování požadavků poskytnutí záruky platí následující:

1. Tyto záruční podmínky upravují dodatečné záruky, které níže uvedený výrobce poskytuje kupujícím nových přístrojů navíc k zákonné záruce. Vaše zákonem stanovené nároky na záruku zůstanou touto zárukou nedotčeny. Naše záruka je pro Vás bezplatná.
2. Záruka se vztahuje výhradně na nedostatky na vámi zakoupeném novém přístroji níže uvedeného výrobce, které jsou způsobené chybou materiálu nebo výrobní chybou, a podle našeho uvážení je omezena na odstranění těchto nedostatků na přístroji nebo výměnu přístroje.
Dbejte prosím na to, že naše přístroje nebyly podle svého účelu určeny konstruovány pro živnostenské, řemeslnické nebo odborné použití. Záruční smlouva se proto nenaplní, pokud byl přístroj během záruční doby používán v živnostenských, řemeslnických nebo průmyslových podmínkách nebo byl vystaven srovnatelnému zatížení.
3. Z naší záruky jsou vyloučeny:
 - Škody na přístroji, které vznikly nedodržením montážního návodu nebo na základě neoborné instalace, nedodržením návodu k použití (jako např. připojení na chybné síťové napětí nebo druh el. proudu), nebo nedodržením pokynů k údržbě a bezpečnostních pokynů, vystavením přístroje nepřírodným povětrnostním podmínkám nebo nedostatečnou péčí a údržbou.
 - Škody na přístroji, které vznikly neoprávněným nebo nesprávným použitím (jako např. přetížení přístroje nebo použití neschválených přídavných nástrojů nebo příslušenství), vniknutím cizích těles do přístroje (jako např. písek, kameny nebo prach, škody při přepravě), používáním násilí nebo cizím působením (jako např. škody způsobené pádem).
 - Škody na přístroji nebo na dílech přístroje, které jsou způsobeny běžným opotřebením přiměřeného použití nebo jiným přirozeným opotřebením.
4. Záruční doba činí 24 měsíců a začíná datem koupě přístroje. Požadavky poskytnutí záruky musí být uplatňovány před uplynutím záruční doby během dvou týdnů poté, co byla vada zjištěna. Uplatňování požadavků poskytnutí záruky po uplynutí záruční doby je vyloučeno. Oprava nebo výměna přístroje nevede ani k prodloužení záruční doby, ani nedojde tímto výkonem k zahájení nové záruční doby pro tento přístroj nebo pro jakékoli zabudované náhradní díly. To platí také při využití místního servisu.
5. Pro uplatňování požadavků poskytnutí záruky nahlaste prosím Váš defektní přístroj na: www.isc-gmbh.info. Pokud je defekt přístroje zahrnut v naší záruce, obdržíte obratem zpátky opravený nebo nový přístroj.

Samozřejmě Vám rádi odstraníme nedostatky na přístroji na Vaše náklady, pokud tyto nedostatky nejsou nebo už nejsou zahrnuty v rozsahu záruky. V takovém případě nám prosím zašlete přístroj na naši servisní adresu.

V případě rychle opotřebitelných dílů, spotřebních dílů a chybějících dílů poukazujeme na omezení této záruky podle servisních informací uvedených v tomto návodu k obsluze.

Nebezpečenstvo!

Pri používaní prístrojov sa musia dodržiavať príslušné bezpečnostné opatrenia, aby bolo možné zabrániť prípadným zraneniam a vecným škodám. Preto si starostlivo prečítajte tento návod na obsluhu/bezpečnostné pokyny. Následne ich starostlivo uschovajte, aby ste mali vždy k dispozícii potrebné informácie. V prípade, že budete prístroj požičiavať tretím osobám, prosím odovzdajte im spolu s prístrojom tento návod na obsluhu/bezpečnostné pokyny. Nepreberáme žiadne ručenie za nehody ani škody, ktoré vzniknú nedodržaním tohto návodu na obsluhu a bezpečnostných pokynov.

1. Bezpečnostné pokyny

Príslušné bezpečnostné pokyny nájdete v priloženej brožúrke.

Nebezpečenstvo!

Prečítajte si všetky bezpečnostné predpisy a pokyny. Nedostatky pri dodržovaní bezpečnostných predpisov a pokynov môžu mať za následok úraz elektrickým prúdom, vznik požiaru a/alebo ťažké poranenia. **Všetky bezpečnostné predpisy a pokyny si odložte pre budúce použitie.**

Vysvetlenie výstražného štítku na prístroji (pozri obr. 11)

- 1 Pozor! Prečítať návod na obsluhu. Dodržiavať výstražné a bezpečnostné pokyny.
- 2 Pozor! Nebezpečenstvo poranenia rotujúcimi časťami. Nevkladajte ruky, nohy a oblečenie.
- 3 Dbajte na bezpečné postavenie stroja, keď ho opúšťate.
- 4 Pozor! Horúce časti. Dodržiavať odstup.
- 5 Pozor! Počas tankovania vypnúť motor.
- 6 Popis spojkovvej páčky: 0 = kypriaci nôž stop; 1 = kypriaci nôž zap.

2. Popis prístroja a objem dodávky**2.1 Popis prístroja**

1. Motorová/prevodová jednotka
2. Reverzný štartér
3. Sviečkový kľúč

Montážna súprava pre ochranný plech / transportné koliesko (obr. 3a/3b):

4. Ochranný plech
5. Transportné koliesko
6. 4x skrutka M8x20
7. 4x pružná podložka Ø8
8. 4x podložka Ø8
9. 1x skrutka M10x65
10. 1x matica M10
11. 1x pružina
12. 1x poistná závlačka malá

Montážna súprava pre sekacie nože / hĺbkový doraz (obr. 4a/4b):

- 13a. Sekací nôž vpravo
- 13b. Sekací nôž vľavo
14. 2x obmedzovacia podložka
15. Hĺbkový doraz
16. Poistná závlačka veľká
17. 4x skrutka M8x35
18. 4x podložka Ø8
19. 4x matica M8

Montážna súprava pre jazdné rameno / spojkovú páčku / štartovaciu / zastavovaciu páčku (obr. 5a/5b):

20. Držiak jazdných ramien
21. Jazdné rameno – spojková páčka
22. Jazdné rameno – štartovacia/zastavovacia páčka
23. Priečka
24. Spojková páčka
25. Poistná páčka
26. Štartovacia/zastavovacia páčka
27. 4x skrutka M8x35
28. 4x matica M8
29. 1x skrutka M8x40
30. 1x uzatvorená matica M8
31. 4x skrutka M8x30
32. 4x podložka veľká Ø8
33. 4x matica M8
34. 4x skrutka M8x20
35. 4x pružná podložka Ø8
36. 4x podložka Ø8
37. 1x skrutka M6x45
38. 1x uzatvorená matica M6
39. 2x káblková svorka

2.2 Objem dodávky

Prosím, skontrolujte kompletnosť výrobku na základe uvedeného objemu dodávky. V prípade chýbajúcich častí sa prosím obráťte najneskôr do 5 pracovných dní od zakúpenia výrobku s predložením platného dokladu o kúpe na naše servisné stredisko alebo na obchod, v ktorom ste prístroj zakúpili. Prosím, dbajte pritom na záručnú tabuľku uvedenú v servisných informáciách na konci návodu.

- Otvorte balenie a opatrne vyberte prístroj von z balenia.
- Odstráňte obalový materiál ako aj obalové/transportné poistky (pokiaľ sú obsiahnuté).
- Skontrolujte, či obsah dodávky kompletný.
- Skontrolujte, či nedošlo k poškodeniu prístroja a príslušenstva transportom.
- Pokiaľ možno, uschovajte si obal až do konca záručnej doby.

Nebezpečenstvo!

Prístroj a obalový materiál nie sú hračky! Deti sa nesmú hrať s plastovými vreckami, fóliami ani malými dielmi! Hrozí nebezpečenstvo prehĺtnutia a udusení!

- Originálny návod na obsluhu
- Bezpečnostné predpisy

3. Správne použitie prístroja

Prístroj je určený na kyprenie záhonov a rolí. Bezpodmienečne dbajte na obmedzenia v dodatočných bezpečnostných pokynoch.

Prístroj smie byť použitý len na ten účel, na ktorý bol určený. Akékoľvek iné odlišné použitie sa považuje za nesplňajúce účel použitia. Za škody alebo zranenia akéhokoľvek druhu spôsobené nesprávnym používaním ručí používateľ / obsluhujúca osoba, nie však výrobca.

Prosím berte ohľad na skutočnosť, že naše prístroje neboli svojim určením konštruované na profesionálne, remeselnícke ani priemyselné použitie. Nepreberáme žiadne záručné ručenie, ak sa prístroj bude používať v profesionálnych, remeselníckych alebo priemyselných prevádzkach ako aj na činnosti rovnocenné s takýmto použitím.

4. Technické údaje

Motor: 4-taktový, 139 ccm
 Výkon motora: 3 kW/(4) PS
 Pracovné otáčky motora: 3600 min⁻¹
 Pracovná šírka: 60 cm
 Sekacie nože Ø: 26 cm
 Chod vpred: 1
 Štartovací systém: reverzné štartovacie zariadenie
 Palivo: bezolovnatý benzín normál
 Motorový olej: cca 0,6l (10W30)
 Objem nádrže: cca 2,2 l
 Vibrácia a_{hw}: 6,1 m/s²
 Nepresnosť K 1,5 m/s²
 Hmotnosť: 36 kg
 Zapaľovacia sviečka: LG F6TC
 Hladina akustického tlaku L_{PA} 84 dB (A)
 Nepresnosť K_{PA} 3 dB
 Hladina akustického výkonu L_{WA} 95 dB (A)

5. Pred uvedením do prevádzky

Montáž ochranného plechu a transportného kolieska

1. Pripravte si príslušné diely podľa popisu v bode 2.1. Popis prístroja.
2. Namontujte transportné koliesko (5) na motorovú / prevodovú jednotku (1) tak, ako to je znázornené na obr. 3c.
3. Namontujte ochranný plech (4) tak, ako to je znázornené na obr. 3d.
4. Namontujte pružinu (11) a malú poistnú závlačku (12) tak, ako to je znázornené na obr. 3e.

Montáž sekacích nožov a hĺbkového dorazu

1. Pripravte si príslušné diely podľa popisu v bode 2.1. Popis prístroja.
2. Namontujte sekací nôž vpravo (13a), sekací nôž vľavo (13b) a obmedzovacie podložky (14) tak, ako to je zobrazené na obr. 4c. Dbajte pritom na to, aby bola ostrá strana sekacieho noža (obr. 4d/pol. A) orientovaná v smere otáčania.
3. Namontujte hĺbkový doraz (15) tak, ako to je znázornené na obr. 4e, a zaistíte ho v jeho polohe pomocou veľkej poistnej závlačky (16). Na začiatku práce odporúčame, aby ste zafixovali hĺbkový doraz v strednej polohe z 3 možných polôh. Ak bude potrebné

zmeniť pracovnú hĺbku, tak posuniete polohu hĺbkového dorazu nahor alebo nadol.

Montáž jazdného ramena, spojovej páčky a štartovacej/zastavovacej páčky

1. Pripravte si príslušné diely podľa popisu v bode 2.1. Popis prístroja.
2. Namontujte držiak jazdných ramien (20) tak, ako to je znázornené na obr. 5c/5d.
3. Namontujte jazdné rameno – spojkovú páčku (21) a jazdné rameno – štartovaciú/zastavovaciú páčku (pol. 22) tak, ako to je zobrazené na obr. 5e.
4. Namontujte priečku (23) tak, ako to je znázornené na obr. 5f.
5. Montáž spojovej páčky (24) je jednoduchá, ak dodržíte nasledovné kroky:
 - Zasuňte puzdro lankového vedenia (obr. 5g/pol. A) do oka (obr. 5g/pol. B). Nastavte lankové vedenie otáčaním kontrolných matic na maximálnu dĺžku.
 - Zaveste lankové vedenie (obr. 5h/pol. C) na spojkovú páčku (24) a namontujte spojkovú páčku na jazdné rameno. Dbajte pritom na správne umiestnenie poistnej páčky. Vykonajte funkčnú skúšku. Potiahnite poistnú páčku (25) k spojovej páčke tak, ako to je znázornené na obr. 6d. Poistná páčka je odblokovaná a je možné ju stlačiť.
6. Nastavte dĺžku lankového vedenia tak, ako to je popísané v časti 7.2.4.
7. Namontujte štartovaciú/zastavovaciú páčku (26) tak, ako to je zobrazené na obr. 5i.
8. Namontujte káblóvu svorku (39) tak, ako to je znázornené na obr. 5k.

Pozor! Pri prvom uvedení do prevádzky musí byť naplnený motorový olej a palivo.

- Skontrolovať stav paliva a motorového oleja, prípadne doplniť
- Presvedčíte sa o tom, že je kábel zapalovania správne umiestnený na zapalovacej sviečke.
- Posúďte bezprostredné okolie motorového kultivátora.

6. Obsluha

- Nastaviť hĺbkový doraz (obr. 4e/pol. 15) na požadovanú výšku a zaistiť závlačkou.
- Vyklopiť transportné koleso nahor a dbať na to, aby zapadol aretačný čap dopredu do uloženia (obr. 6a-6b).
- Podľa telesnej výšky môžete prestaviť jazdné ramená. Za týmto účelom uvoľnite skrutky (obr. 6c), nastavte konzolu a skrutky znovu pevne zaskrutkujte.
- Za účelom uvedenia sekacích hviezdíc do prevádzky sa musí poistná páčka (25) potiahnuť nahor, spojková rukoväť (24) zatlačiť nadol a držať (obr. 6d). Po uvoľnení spojovej páčky ostanú sekacie hviezdice stáť (v prípade, že neostanú hviezdice stáť, je potrebné nastaviť lanko spojky).

Štartovanie motora

1. Presvedčíte sa o tom, že je kábel zapalovania správne zapojený na zapalovacích sviečkach.
2. Postavte sa za kultivátor. Nastavte štartovaciú/zastavovaciú páčku motora (obr. 7/pol. 26) do polohy **I**. V prípade tepleho motora nastavte štartovaciú/zastavovaciú páčku motora do polohy zajaca.
3. Naštartujte motor pomocou reverzného štartéra (obr. 1/pol. 2). K tomu potiahnite rukoväť cca 10 - 15 cm (kým nepocítite odpor), potom silno zatiahnite trhnutím.

Upozornenie! Lankové vedenie nenechať vymrštiť späť.

Upozornenie! Pri chladnom počasí môže byť potrebné zopakovať proces štartovania aj niekoľko krát.

Zastavenie motora

Prepnite štartovaciú/zastavovaciú páčku motora (26) do polohy STOP.

7. Čistenie, údržba a objednanie náhradných dielov

Nebezpečenstvo!

Pred všetkými čistiacimi a údržbovými prácami vytiahnite koncovku zapalovacej sviečky.

7.1 Čistenie

- Udržujte ochranné zariadenia, vzduchové otvory a kryt motora vždy v čistom stave bez prachu a nečistôt. Utrite prístroj čistou utierkou alebo ho vyčistite vyfúkaním stlačeným vzduchom pri nastavení na nízky tlak.
- Odporúčame, aby ste prístroj čistili priamo po každom použití.
- Čistite prístroj pravidelne pomocou vlhkej utierky a malého množstva tekutého mydla. Nepoužívajte žiadne agresívne čistiace prostriedky ani riedidlá; tieto prostriedky by mohli napadnúť umelohmotné diely prístroja. Dbajte na to, aby sa do vnútra prístroja nedostala voda.

7.2 Údržba

Pozor: Bezodkladne odstavte prístroj a obráťte sa na vášho autorizovaného odborného predajcu:

- Pri neobvyklých vibráciách alebo zvukoch prístroja.
- Ak sa zdá, že je motor preťažený alebo má chybné zapalovanie.

7.2.1 Údržba vzduchového filtra

- Vzduchový filter pred každým použitím skontrolovať, vyčistiť, ak je potrebné vymeniť.
- Odoberte filtračný prvok (obr. 8a-8b).
- Na čistenie filtračného prvku sa nesmú používať žiadne ostré čistiace prostriedky ani benzín.
- Filtračný prvok vyčistiť vyklepaním na plochom povrchu.
- Opätovná montáž sa uskutoční v opačnom poradí.

7.2.2 Údržba zapalovacej sviečky

Skontrolujte znečistenie zapalovacej sviečky po prvý krát po 10 prevádzkových hodinách a vyčistite ju v prípade potreby medenou drôtenou kefkou. Potom čistite zapalovaciu sviečku každých 50 prevádzkových hodín.

- Odoberte koncovku zapalovacej sviečky (obr. 9) otočným pohybom.
- Odoberte zapalovaciu sviečku (obr. 9/pol. D) pomocou priloženého sviečkového kľúča.

- Opätovná montáž sa uskutoční v opačnom poradí.

7.2.3 Výmena oleja/kontrola stavu oleja (pred každým použitím)

Výmena motorového oleja by sa mala uskutočniť pri prevádzkovej teplote motora.

- Vybrať von olejovú mierku (obr. 10a/pol. E).
- Otvoriť olejovú vypúšťaciu skrutku (obr. 10a/pol. F) a vypustiť teplý motorový olej do zachytávacej nádoby.
- Po vypustení starého oleja zatvoriť olejovú vypúšťaciu skrutku.
- Naplniť motorový olej až po hornú značku olejovej mierky (obr. 10b/H).
- Pozor: pri kontrolovaní stavu oleja neskrutkovať olejovú mierku, ale ju len zasunúť na doraz po závit ($H = \max/L = \min$).
- Starý olej musí byť odstránený podľa predpisov.

7.2.4 Nastavenie bowdenov

V pracovnej polohe sa má spojková páčka dať stlačiť s malou silou až k posuvnému ramenu. Ak sa pritom bowden príliš pevne napne, musí sa nastaviť na dlhšiu vzdialenosť. Za týmto účelom uvoľnite kontrolovaciu maticu voči hlavnému lan-kovému vedeniu, predĺžte skrutkový spoj a znovu pevne utiahnite kontrolovaciu maticu (pozri obr. 5g). Ak sekacie hviezdice už nerotujú, musí sa skrutkový spoj skrátiť (analogicky ako popísané v predchádzajúcom texte).

7.2.5 Prevodovka motorovej plečky

Pohon prevodovky sa uskutočňuje pomocou klinového remeňa. Prevodovka sa môže prípadne opraviť. Obráťte sa za týmto účelom na zákaznícky servis.

7.3 Skladovanie

Vyprázdňte palivovú nádrž, keď je prístroj dlhší čas mimo prevádzky. Prístroj vyčistite a všetky kovové diely jemne natrite tenkým olejovým filmom pre ochranu proti korózii.

Prístroj skladujte v čistej a suchej miestnosti.

7.4 Objednávanie náhradných dielov:

Pri objednávaní náhradných dielov je potrebné uviesť nasledovné údaje:

- Typ prístroja
- Výrobné číslo prístroja
- Identifikačné číslo prístroja
- Číslo potrebného náhradného dielu

Aktuálne ceny a informácie nájdete na stránke www.isc-gmbh.info

8. Likvidácia a recyklácia

Prístroj sa nachádza v obale za účelom zabránenia poškodeniu pri transporte. Tento obal je vyrobený zo suroviny a tým pádom je ho možné znovu použiť alebo sa môže dať do zberu na recykláciu surovín. Prístroj a jeho príslušenstvo sa skladajú z rôznych materiálov, ako sú napr. kovy a plasty. Poškodené prístroje nepatria do domového odpadu. Prístroj by sa mal odovzdať k odbornej likvidácii na príslušnom zbernom mieste. Pokiaľ Vám nie je známe takéto zberné miesto, informujte sa prosím na miestnej samospráve.

9. Likvidácia a recyklácia

Bezpečnostné upozornenie: Najskôr vypnite motor a vytiahnite zapalovací kábel, pred vykonávaním inšpekcie alebo nastavovania.

Bezpečnostné upozornenie: Ak po nastavovaní alebo oprave motor bežal niekoľko minút, myslite na to, že sú výfuk a iné diely horúce. Preto sa ich nedotýkajte, aby ste zabránili popáleniu.

Porucha	Možné príčiny	Odstránenie poruchy
Nekľudný chod, silné vibrovanie prístroja	<ul style="list-style-type: none"> - voľné skrutky - zapalovacia sviečka defektná 	<ul style="list-style-type: none"> - skontrolovať skrutky - obnoviť zapalovaciu sviečku
Motor nebeží	<ul style="list-style-type: none"> - zapalovacia sviečka defektná - palivová nádrž prázdna 	<ul style="list-style-type: none"> - obnoviť zapalovaciu sviečku - doplniť palivo
Motor beží nekľudne	<ul style="list-style-type: none"> - vzduchový filter znečistený - zapalovacia sviečka znečistená, defektná 	<ul style="list-style-type: none"> - vyčistiť vzduchový filter - vyčistiť resp. vymeniť zapalovaciu sviečku
Hnacia sila sa zhoršuje	<ul style="list-style-type: none"> - príliš vysoká vôľa spojky - voľný klinový remeň 	<ul style="list-style-type: none"> - správne nastaviť lanko spojky - vyhľadať zákaznický servis
Nie je možné naštartovať motor alebo motor zdochne po krátkom čase	<ul style="list-style-type: none"> - zapalovacia sviečka je zanesená - žiadne palivo 	<ul style="list-style-type: none"> - vyčistiť resp. vymeniť - doplniť palivo

Dodatočná tlač alebo iné reprodukovanie dokumentácie a sprievodných dokladov výrobkov, taktiež ich častí, je prípustná len s výslovným súhlasom spoločnosti iSC GmbH.

Technické zmeny vyhradené

Servisné informácie

Vo všetkých krajinách uvedených na záručnom liste máme kompetentných servisných partnerov, ktorých kontakty je možné prevziať zo záručného listu. Sú Vám k dispozícii pre akékoľvek servisné požiadavky ako opravy, objednávanie náhradných a opotrebovaných dielov alebo nákup spotrebných materiálov.

Je potrebné dbať na to, že v prípade tohto výrobku podliehajú nasledujúce diely bežnému pracovnému alebo prirodzenému opotrebeniu, resp. sú nasledujúce diely považované za spotrebný materiál.

Kategória	Príklad
Diely podliehajúce opotrebeniu*	Zapaľovacia sviečka, vzduchový filter, sekacie nože, spojka, palivový filter
Spotrebný materiál / spotrebné diely*	
Chýbajúce diely	

* nie je bezpodmienečne obsiahnuté v objeme dodávky!

V prípade nedostatkov alebo chýb Vás prosíme, aby ste príslušnú chybu nahlásili na adrese www.isc-gmbh.info. Prosím, dbajte na presný popis chyby a odpovedzte pritom v každom prípade na nasledujúce otázky:

- Fungoval prístroj predtým alebo bol od začiatku chybný?
- Všimli ste si niečo pred vyskytnutím poruchy (symptóm pred poruchou)?
- Aké chybné funkcie podľa Vás prístroj vykazuje (hlavný symptóm)?
Popíšte túto chybnú funkciu.

Záručný list

Vážená zákazníčka, vážený zákazník,
naše výrobky podliehajú prísnej kontrole kvality. V prípade, že nebude prístroj napriek tomu bezchybne fungovať, je nám to veľmi ľúto a prosíme Vás, aby ste sa obrátili na našu servisnú službu na adrese uvedenej na tomto záručnom liste. Radi Vám budeme k dispozícii taktiež telefonicky na uvedenom servisnom telefónnom čísle. Pre uplatnenie nárokov na záručné plnenie platia nasledujúce podmienky:

1. Tieto záručné podmienky upravujú dodatočné záručné plnenia, ktoré nižšie uvedený výrobca poskytuje kupujúcim svojich nových prístrojov dodatočne k zákonnej záruke. Vaše zákonné nároky na záruku nie sú touto zárukou dotknuté. Naše záručné plnenie je pre Vás zadarmo.
2. Záručné plnenie sa vzťahuje výlučne len na nedostatky na Vami zakúpenom novom prístroji nižšie uvedeného výrobcu, ktoré sú spôsobené chybami materiálu alebo výrobnými chybami, a podľa nášho uváženia sa obmedzuje na odstránenie týchto nedostatkov na prístroji alebo výmenu prístroja. Prosím, dbajte na to, že naše prístroje neboli svojim určením konštruované na profesionálne, remeselnícke ani odborné použitie. Táto záručná zmluva sa preto neuzatvára, ak sa prístroj počas záručnej doby používal v profesionálnych, remeselníckych alebo priemyselných prevádzkach, alebo ak bol vystavený namáhaniu rovnocennému s takýmto použitím.
3. Z našej záruky sú vylúčené:
 - Škody na prístroji, ktoré boli spôsobené nedodržaním montážneho návodu alebo na základe neodbornej inštalácie, nedodržaním návodu na použitie (ako napr. pripojením na nesprávne sieťové napätie alebo druh prúdu) alebo nedodržaním pokynov pre údržbu a bezpečnostných pokynov alebo vystavením prístroja abnormálnym poveternostným podmienkam alebo nedostatočnou starostlivosťou a údržbou.
 - Škody na prístroji, ktoré boli spôsobené zneužívaním alebo nesprávnym používaním (ako napr. preťaženie prístroja alebo použitie nepripustných pracovných nástrojov alebo príslušenstva), vniknutím cudzích telies do prístroja (ako napr. piesok, kamene alebo prach, prepravné poškodenia), použitím násilia alebo cudzieho pôsobenia (napr. škody spôsobené pádom).
 - Škody na prístroji alebo na častiach prístroja, ktoré zodpovedajú príslušnému pracovnému, bežnému alebo inému prirodzenému opotrebeniu.
4. Doba záruky je 24 mesiacov a začína plynúť od dátumu zakúpenia prístroja. Nároky na záruku sa musia uplatniť pred koncom uplynutia záručnej doby do dvoch týždňov od zistenia nedostatku. Uplatnenie nárokov na záruku po uplynutí záručnej doby je vylúčené. Oprava alebo výmena prístroja nevedie k predĺženiu záručnej doby ani nedochádza na základe tohto plnenia ku vzniku novej záručnej doby pre prístroj ani pre akékoľvek inštalované náhradné diely. To platí taktiež pri použití miestneho servisu.
5. Pre uplatnenie Vášho nároku, prosím nahláste defektný prístroj na adrese: www.isc-gmbh.info. Ak spadá defekt prístroja pod naše záručné plnenie, dostanete obratom naspäť opravený alebo nový prístroj.

Samozrejme Vám radi opravíme nedostatky na prístroji na Vaše náklady, ak tieto nedostatky nespádajú alebo už nespádajú do rozsahu záruky. Prosím, pošlite nám v takom prípade prístroj na našu servisnú adresu.

Ohľadne opotrebovaných, spotrebných a chýbajúcich dielov poukazujeme na obmedzenia tejto záruky podľa servisných informácií uvedených v tomto návode na obsluhu.



Konformitätserklärung


- D** erklärt folgende Konformität gemäß EU-Richtlinie und Normen für Artikel
- GB** explains the following conformity according to EU directives and norms for the following product
- F** déclare la conformité suivante selon la directive CE et les normes concernant l'article
- I** dichiara la seguente conformità secondo la direttiva UE e le norme per l'articolo
- NL** verklaart de volgende overeenstemming conform EU richtlijn en normen voor het product
- E** declara la siguiente conformidad a tenor de la directiva y normas de la UE para el artículo
- P** declara a seguinte conformidade, de acordo com a directiva CE e normas para o artigo
- DK** attesterer følgende overensstemmelse i medfør af EU-direktiv samt standarder for artikel
- S** förklarar följande överensstämmelse enl. EU-direktiv och standarder för artikeln
- FIN** vakuuttaa, että tuote täyttää EU-direktiivin ja standardien vaatimukset
- EE** tõendab toote vastavust EL direktiivile ja standarditele
- CZ** vydává následující prohlášení o shodě podle směrnice EU a norem pro výrobek
- SLO** potrjuje sledečo skladnost s smernico EU in standardi za izdelek
- SK** vydáva nasledujúce prehlásenie o zhode podľa smernice EÚ a noriem pre výrobok
- H** a cikkekhez az EU-irányvonal és Normák szerint a következő konformitást jelenti ki
- PL** deklaruje zgodność wymienionego ponizej artykułu z następującymi normami na podstawie dyrektywy WE.
- BG** декларира съответното съответствие съгласно Директива на ЕС и норми за артикул
- LV** paskaidro šādu atbilstību ES direktīvai un standartiem
- LT** apibūdina šį atitikimą EU reikalavimams ir prekės normoms
- RO** declară următoarea conformitate conform directivei UE și normelor pentru articolul
- GR** δηλώνει την ακόλουθη συμμόρφωση σύμφωνα με την Οδηγία ΕΚ και τα πρότυπα για το προϊόν
- HR** potvrđuje sljedeću usklađenost prema smjernicama EU i normama za artikl
- BIH** potvrđuje sljedeću usklađenost prema smjernicama EU i normama za artikl
- RS** potvrđuje sledeću usklađenost prema smernicama EZ i normama za artikal
- RUS** следующим удостоверяется, что следующие продукты соответствуют директивам и нормам ЕС
- UKR** проголошує про зазначену нижче відповідність виробу директивам та стандартам ЄС на виріб
- MK** ja izjavува следната сообрзност согласно EУ-директивата и нормите за артикли
- TR** Ürünü ile ilgili AB direktifleri ve normları gereğince aşağıda açıklanan uygunluğu belirtir
- N** erklærer følgende samsvar i henhold til EU-direktivet og standarder for artikkel
- IS** Lýsir uppfyllingu EU-reglna og annarra staðla vöru


Benzin-Bodenhacke GC-MT 3060 LD (Einhell)

- | | |
|---|---|
| <input type="checkbox"/> 87/404/EC_2009/105/EC | <input checked="" type="checkbox"/> 2006/42/EC |
| <input type="checkbox"/> 2005/32/EC_2009/125/EC | <input type="checkbox"/> Annex IV |
| <input type="checkbox"/> 2006/95/EC | Notified Body: |
| <input type="checkbox"/> 2006/28/EC | Notified Body No.: |
| <input checked="" type="checkbox"/> 2004/108/EC | Reg. No.: |
| <input type="checkbox"/> 2004/22/EC | <input checked="" type="checkbox"/> 2000/14/EC_2005/88/EC |
| <input type="checkbox"/> 1999/5/EC | <input checked="" type="checkbox"/> Annex V |
| <input type="checkbox"/> 97/23/EC | <input type="checkbox"/> Annex VI |
| <input type="checkbox"/> 90/396/EC_2009/142/EC | Noise: measured $L_{WA} = 93$ dB (A); guaranteed $L_{WA} = 95$ dB (A) |
| <input type="checkbox"/> 89/686/EC_96/58/EC | P = 3 KW; LØ = cm |
| <input type="checkbox"/> 2011/65/EC | Notified Body: |
| | <input checked="" type="checkbox"/> 2004/26/EC |
| | Emission No.: e11*97/68SA*2012/46*3150*00 |

Standard references: EN 709; EN ISO 14982

Landau/Isar, den 05.05.2015


Weichselgartner/General-Manager


Yong/Product-Management

First CE: 15
Art.-No.: 34.302.80 I.-No.: 11014
Subject to change without notice

Archive-File/Record: NAPR009515
Documents registrar: Markus Jehl
Wiesenweg 22, D-94405 Landau/Isar



A series of horizontal lines for writing, starting with a pencil icon at the beginning of the first line.



EH 08/2015 (01)

