

Einhell[®]

GE-EM 1843 HW

CZ Originální návod k obsluze
Elektrická sekačka

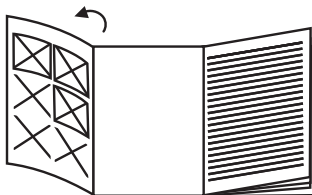
SK Originálny návod na obsluhu
Elektrická kosačka

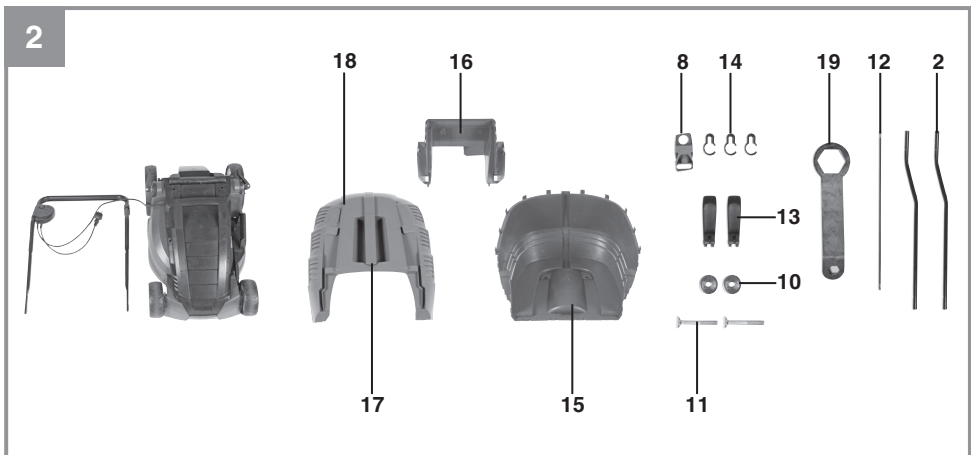
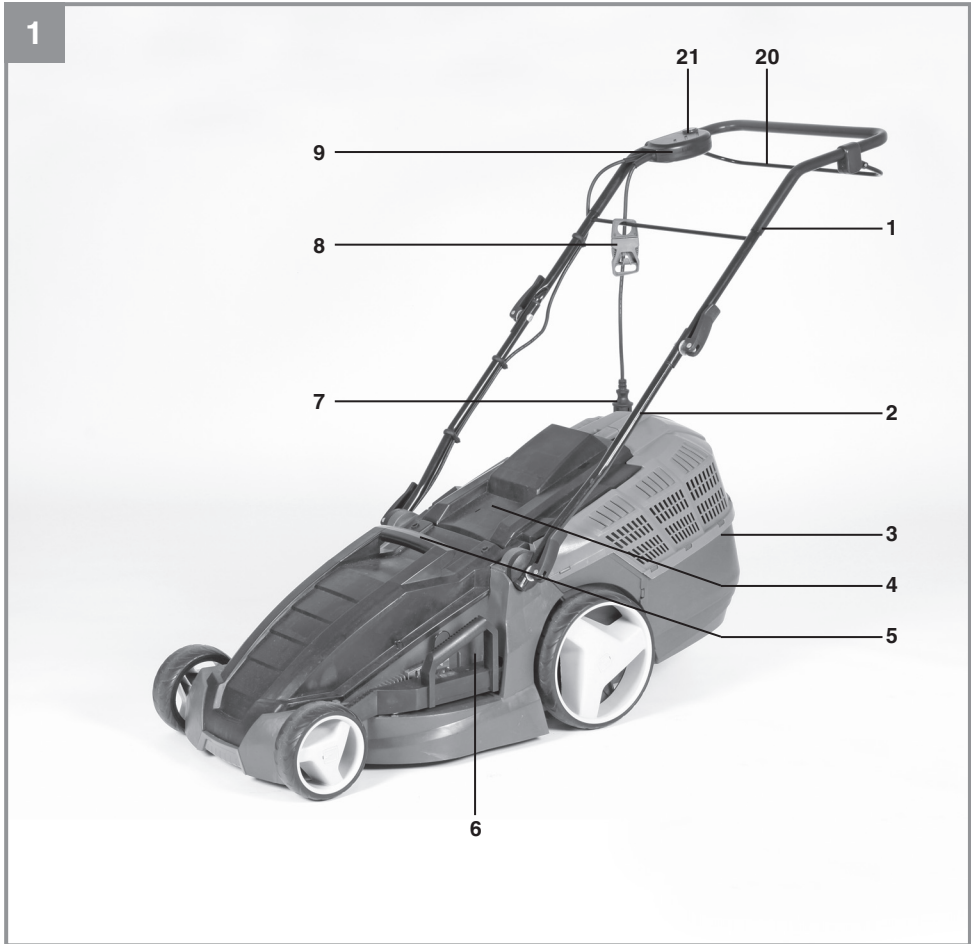


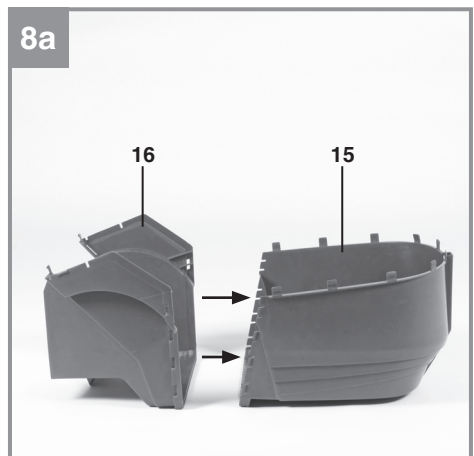
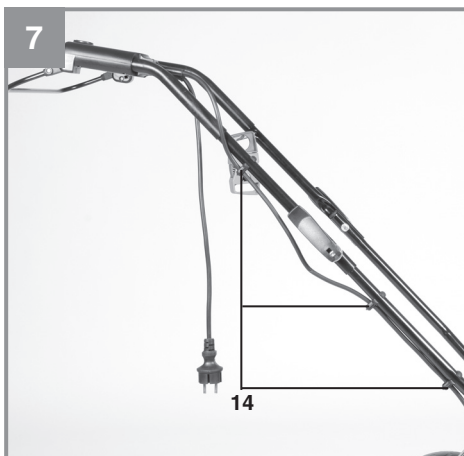
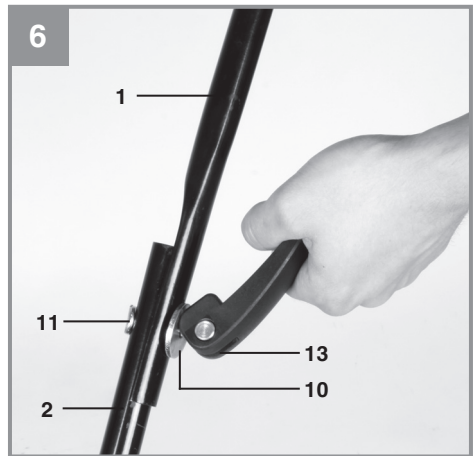
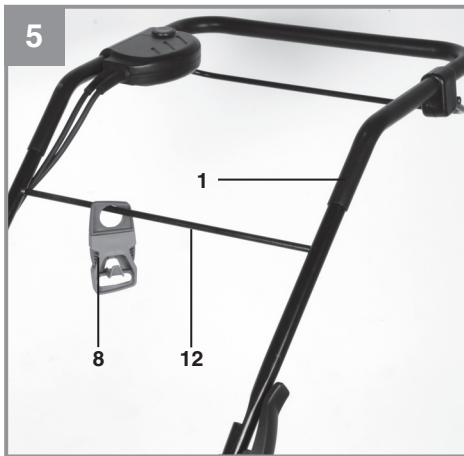
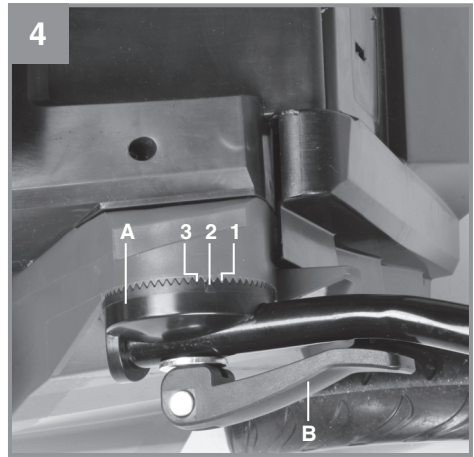
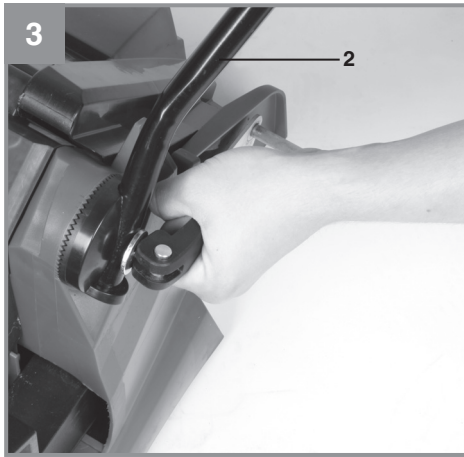
Výrobek číslo: 34.001.81

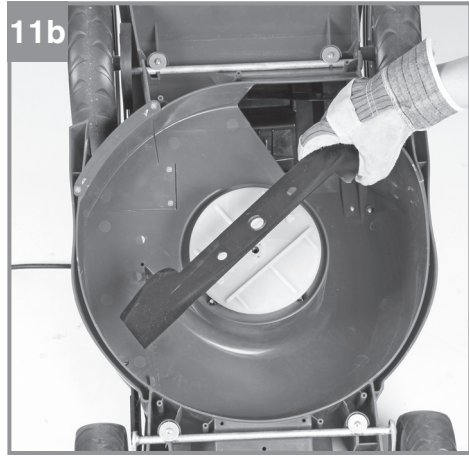
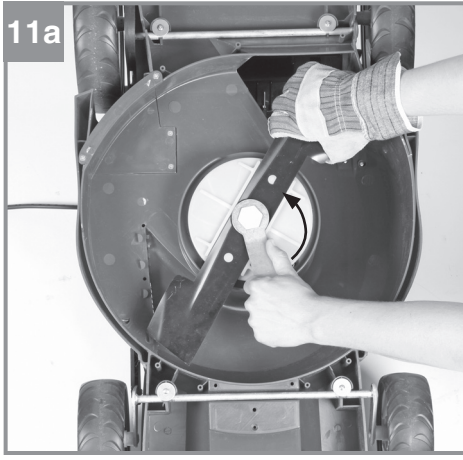
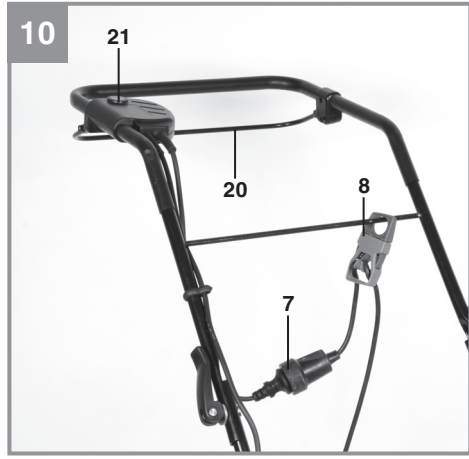
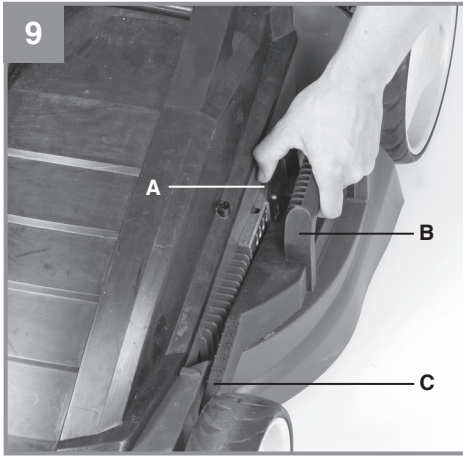
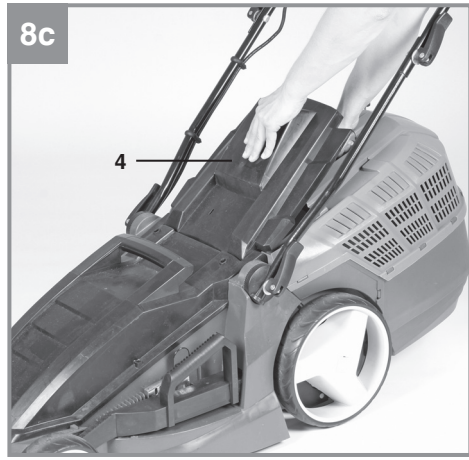
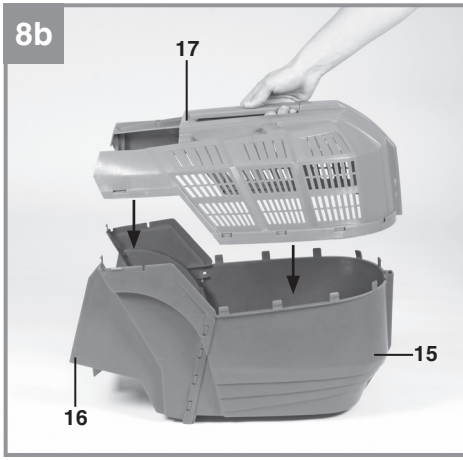
Identifikační číslo: 11011

- ② Před uvedením do provozu si přečíst návod k obsluze a bezpečnostní předpisy a oboje dodržovat.
- ③ Pred uvedením do prevádzky si prečítajte a dodržiavajte návod na obsluhu a bezpečnostné pokyny.











⚠ Pozor!

Při používání přístrojů musí být dodržována určitá bezpečnostní opatření, aby se zabránilo zraněním a škodám. Přečtěte si proto pečlivě tento návod k obsluze. Dobře si ho uložte, abyste měli tyto informace kdykoliv po ruce. Pokud předáte přístroj jiným osobám, předejte s ním i tento návod k obsluze.

Nepřebíráme žádné ručení za škody a úrazy vzniklé v důsledku nedodržování tohoto návodu k obsluze a bezpečnostních pokynů.

1. Bezpečnostní pokyny:

Příslušné bezpečnostní pokyny naleznete v přiložené brožurce.

⚠ VAROVÁNÍ!

Přečtěte si všechny bezpečnostní pokyny a instrukce.

Zanedbání při dodržování bezpečnostních pokynů a instrukcí mohou mít za následek úder elektrickým proudem, požár a/nebo těžká zranění.

Všechny bezpečnostní pokyny a instrukce si uložte pro budoucí použití.

Vysvětlení informačního štítku na přístroji (viz obr. 21)

- 1= Před uvedením do provozu přečíst návod k obsluze!
- 2= Třetí osoby nepouštět do oblasti nebezpečí!
- 3= Pozor! - Ostré nože - vytáhnout síťovou zástrčku před údržbářskými pracemi nebo při poškození napájecího vedení! Nože se po vypnutí motoru otáčejí!
- 4= Pozor, napájecí kabel nedávat do blízkosti řezných nástrojů!

2. Popis přístroje (obr. 1/2)

1. Horní rukojeť
2. Rám(2x)
3. Travní koš
4. Klapka odhozu
5. Držadlo
6. Centrální nastavení výšky sečení
7. Napájecí kabel
8. Klip na odlehčení kabelu
9. ON / OFF vypínač
10. Podložka (2x)
11. Upevňovací šroub pro horní rám rukojeti (2x)
12. Odlehčení kabelu
13. Matice (2x)

14. Funkce
15. Kabelové přichytky
16. Travní koš, spodní část krytu
17. Travní koš, přední část krytu
18. Travní koš, horní část krytu
19. Indikátor naplnění
20. Klíč pro výměnu nože
21. Přepínač
22. Bezpečnostní zámek

3. Dodané součástky

- Otevřete balení a vyjměte opatrně všechny součástky ven.
- Vybalte součástky z ochranných balení.
- Zkontrolujte, jestli nic nechybí.
- Zkontrolujte, jestli nějaká součástka při transportu nepoškodila
- Pokud možno, tak si uschovejte balení až do konce záruční doby

DŮLEŽITÉ

Součásti stroje a balení nejsou hračky.

Nenechte děti si hrát s plastickými sáčky, foliemi či se součástkami.

- Originální návod k obsluze
- Bezpečnostní pokyny

4. Použití podle účelu určení

Sekačka je vhodná pro soukromé používání na zahradách u domů a chat.

Za sekačky pro soukromé zahrady u domů a chat jsou považovány ty, jejichž roční používání většinou nepřesahuje 50 hodin a které jsou používány především pro péči o trávníky nebo travnaté plochy, ne ovšem ve veřejných zařízeních, parcích, sportovištích, jako též v zemědělství a lesnictví.


Pozor! Z důvodů tělesného ohrožení uživatele nesmí být sekačka používána k vyžínání keřů, živých plotů a křoví, k stříhání a drcení popínavých rostlin nebo stříhání trávníku ozeleněných střech nebo balkonových truhlíků a k čištění (vysávání) chodníků a jako drtič na drcení odřezků stromů a živých plotů. Dále nesmí být sekačka používána jako motorová plečka a na zarovnávání půdních nerovností, jako např. krtin.

Z bezpečnostních důvodů nesmí být přístroj používán jako hnací agregát pro jiné nástroje a sady nástrojů všeho druhu, leda že by byly výrobcem vysloveně schváleny.

Stroj smí být používán pouze podle svého účelu určení. Každé další toto překračující použití neodpovídá použití podle účelu určení. Za z toho vyplývající škody nebo zranění všeho druhu ručí uživatel/obsluhující osoba a ne výrobce.

Dbejte prosím na to, že naše přístroje nebyly podle svého účelu určení konstruovány pro živnostenské, řemeslnické nebo průmyslové použití. Nepřebíráme žádné ručení, pokud je přístroj používán v živnostenských, řemeslných nebo průmyslových podnicích a při srovnatelných činnostech.

4. Technická data

Síťové napětí:	230 V~ 50 Hz
Příkon:	1800 W
Otáčky motoru:	3000 min ⁻¹
Šířka záběru:	43 cm
Nastavení výšky sekání:	25-75 mm; 6stupňové
Objem sběracího koše:	63 litrů
Hladina akustického tlaku L _{pA}	74,8 dB(A)
Hladina akustického výkonu L _{WA} :	96 dB(A)
Víbrace na rukojeti:	6,8 m/s ²
Třída ochrany:	II / 

6. Před uvedením do provozu

Sekačka je při expedici demontována. Kompletní rukojeť a sběrací koš musí být před použitím sekačky namontovány. Dodržujte návod k obsluze krok za krokem a orientujte se podle obrázků, aby pro Vás byla montáž jednoduchá.

Montáž rámu rukojeti (obr. 3 - 7)

Vezměte rám (obr. 2 poz. 2) a připevněte jej podle obrázku. 3. Důležité: Předtím, než upevníte horní rám, nezapomeňte se připravit držák pro odlehčení

Horní tlak bar (obr. 1/Item 1), musí být tlačena na táhlo závorky (obr. 2/Item 2) a zabezpečte jak je uvedeno výše v Obr. 6. Poté připojte napájecí kabel na rukojeť (obr. 7/Item 14) pomocí kabelových svorek (obr. 2/Item 14). Nyní výšku rukojeti 80 - 103,5 cm (obr. 4/Item).

Důležité.

Výšku rukojeti lze nastavit jen ve vyznačeném intervalu.

- Stiskněte dlouhou rukojeť a zajistěte v požadované pozici rychloupínáky (Obr. 4/Pol. B)

Důležité.

Vždy používejte identickou výšku na obou stranách

- Požijte sponky kabel pro zarovnání kabelu do jedné roviny s dlouhou rukojetí (Obr. 7/Pol. 14)

Montáž koše na trávu (Obr. 11 – 13)

Nejprve spojte dohromady levou (Obr. 2/Pol. 15) s pravou částí krytu (Obr. 2/Pol. 16), tak je uvedeno na Obr. 8a. Poté napojte vrchní část (Obr. 2/Pol. 17) na již smontované části (Obr. 8b). Než budete nasazovat koš na sekačku, tak se ujistěte, že je motor vypnutý a nože se netočí. Zdvihněte kloпку odhazování (Obr. 8c/Pol. 4) jednou rukou a druhou držte koš za rukojeť a zavěste koš na háček (Obr. 8c).

Indikátor plnosti

Koš na trávu je vybaven ukazatelem plnosti (obr. 2/Item 18), který je ovládán proudem vzduchu, který sekačky vytváří během provozu. Pokud se klapka zavře během sečení, koš je plný a musí být vyprázdněn. Pro zajištění řádného fungování ukazatele, musí být otvory pod klapkou udržovány čisté a otevřené.

Nastavení výšky sekání

Pozor! Nastavení výšky sekání provádět pouze při vypnutém motoru a vytáženém síťovém kabelu.

Než začnete se sekáním, zkontrolujte, zda nejsou řezné nástroje tupé a upevňovací prostředky poškozeny. Tupé a/nebo poškozené řezné nástroje vyměňte, aby nedošlo k nevyvážení. Při této kontrole vypnout motor a vytáhnout síťovou zástrčku.

Výška sečení se nastavuje následujícím způsobem (Obr. 9)

- Zatáhnete páčkou (A) směrem ven.
- Nastavte páčku (B) na požadovanou výšku.
- Uvolněte páčku (A) a zkontrolujte, jestli bezpečně sedí v zámku.

Odečítání výšky sekání

Výška sekání je v 6 stupních nastavitelná mezi 25-75 mm a může být odečtena na stupnici (obr. 9/C).

Přívod proudu

Sekačka může být připojena na každou zásuvku (230 V, střídavý proud). Přípustná je ovšem pouze zásuvka s ochranným kolíkem, k jejímuž jištění je třeba jistič vedení pro 16 A. Kromě toho musí být předřazen ochranný vypínač proti chybnému proudu (RCD) s max. 30 mA!

Napájecí vedení přístroje

Používejte prosím pouze nepoškozená napájecí vedení. Napájecí vedení přístroje nesmí být libovolně dlouhá (max. 50 m), protože je jinak snížen výkon elektromotoru. Napájecí vedení přístroje musí mít průřez $3 \times 1,5 \text{ mm}^2$. Na napájecích vedeních sekaček vznikají obzvláště často škody izolace. Příčiny toho jsou mimo jiné:

- řezná místa způsobená přejetím vedení
- promáčklá místa, pokud napájecí vedení přístroje vede pod dveřmi nebo skrz okna
- trhliny způsobené stárnutím izolace
- zalomená místa způsobená neodborným upevněním nebo vedením napájecího vedení

Přístrojová napájecí vedení musí být minimálně typu H05RN-F a 3žilová. Natisknuté typové označení na přístrojovém napájecím vedení je předepsáno.

Kupujte pouze přístrojová napájecí vedení s označením! Zástrčky a zásuvky na přístrojových napájecích vedeních musí být z pryže a být chráněné proti rozstříknuté vodě. Přístrojová napájecí vedení nesmí být libovolně dlouhá. Delší přístrojová napájecí vedení vyžadují větší průřezy vodičů. Přístrojová napájecí vedení a spojovací vedení musí být pravidelně kontrolována, zda nejsou poškozena. Dbejte na to, aby byla vedení během kontroly bez proudu. Přístrojové napájecí vedení celé odviňte. Překontrolujte také zavedení přístrojových napájecích vedení na zástrčkách a zásuvkách, zda nevykazují zlomy.

7. Obsluha

Spojte síťovou zástrčku (obr. 1/pol. 7) s prodlužovacím kabelem. Prodlužovací kabel musí být zajištěn odlehčením od tahu kabelu tak, jak je znázorněno na obr. 10.

Pozor!

Aby se zabránilo nechtěnému zapnutí, je sekačka vybavena blokováním zapnutí (obr. 10/pol. 21), které musí být stisknuto, než může být stisknuto spínací tlačítko (obr. 10/pol. 20). Pokud je spínací tlačítko puštěno, je sekačka vypnuta.

Proved'te tento proces několikrát, abyste si byli jisti, že přístroj správně pracuje. Před začátkem opravárenských nebo údržbových prací na přístroji se musíte přesvědčit, že se nůž netočí a přístroj je odpojen od sítě.

Pozor! Nikdy neotvírejte vyhazovací klapku na vyprázdnění sběracího koše, když ještě běží motor. Rotující nůž může způsobit zranění.

Vyhazovací klapku resp. sběrací koš vždy pečlivě upevněte. Před odstraněním nejdříve vypnout motor.

Vodicími rukojeťmi daná bezpečnostní vzdálenost mezi krytem nože a uživatelem musí být vždy dodržována. Při sekání a změnách směru jízdy na stráních a svazích je nutno dávat obzvláště pozor. Dbejte na bezpečný postoj, noste boty s neklouzavou, drsnou podrážkou a dlouhé kalhoty.

Sekejte vždy příčně ke svahu. Na svazích se sklonem přes 15 stupňů nesmí být z bezpečnostních důvodů se sekačkou pracováno.

Obzvláštní pozor dávejte při jízdě zpět a při tažení sekačky. Nebezpečí klopýtnutí!

Pokyny ke správnému sekání

Při sekání doporučujeme přesahující pracovní postup.

Pracovat pouze s ostrými, bezvadnými noži, aby se stébla trávy netřepila a trávník nezežloutil.

Na dosažení čistého výsledku sekání je třeba vodit sekačku pokud možno v rovných pásích. Přitom by se tyto pásy měly vždy o pár centimetrů překrývat, aby nezůstaly viditelné pruhy.

Jak často by se mělo sekat, závisí zásadně na rychlosti růstu trávy. V hlavní době růstu (květen – červen) dvakrát týdně, jinak jednou týdně. Výška sekání by se měla pohybovat mezi 4 – 6 cm a 4 – 5 cm by měl činit růst do dalšího sekání. Pokud jednou trávník narostl poněkud více, neměli byste udělat tu chybu a ihned ho osekát na normální výšku. Toto trávniku škodí. Neosekejte více než polovinu výšky trávy.

Spodní stranu krytu sekačky udržovat čistou a bezpodmínečně odstraňovat travní usazeniny. Usazeniny ztěžují startování a vyhazování trávy.

Na svazích je třeba sekat příčně ke svahu. Sklouzávání sekačky lze zabránit šikmou polohou směrem nahoru.

Volte výšku sekání podle opravdové výšky trávy. Sekejte vícekrát po sobě tak, aby byly najednou osekány max. 4 cm trávy.

Před prováděním jakýchkoliv kontrol nože odstavit motor. Pamatujte na to, že se nůž po vypnutí motoru ještě několik vteřin otáčí. Nikdy se nesazte nůž zastavit. Pravidelně kontrolujte, zda je nůž řádně upevněn, v dobrém stavu a dobře nabroušen. V opačném případě nabrousit nebo vyměnit. Pokud rotující nůž narazí na nějaký předmět, sekačku vypnout a vyčkat, až se nůž úplně zastaví. Poté zkontrolujte stav nože a držáku nože. Pokud jsou poškozeny, musí být vyměněny.

Položte používané přístrojové napájecí vedení v podobě smyčky na zem před použitou zásuvku. Sekejte směrem pryč od zásuvky resp. od kabelu a dbejte na to, aby přístrojové napájecí vedení vždy leželo na již osekáném trávniku a nebylo sekačkou přejeto.

Jakmile zůstávají při sekání ležet na trávniku zbytky posekané trávy, je třeba vysypat sběrací koš.

Pozor! Před odejmutím sběracího koše vypnout motor a vyčkat zastavení řezného nástroje.

Na odejmutí sběracího koše jednou rukou nadzvednout vyhazovací klapku, druhou rukou sběrací koš za rukojeť vyndat.

Odpovídajícím bezpečnostním předpisům vyhazovací klapka po vyndání sběracího koše zaklapne a uzavře tak zadní vyhazovací otvor. Pokud zůstanou v otvoru viset zbytky trávy, je pro lehčí nastartování motoru vhodné popojet sekačkou o cca 1 m dozadu.

Zbytky osekáné trávy v krytu sekačky a na pracovním nástroji neodstraňovat rukou nebo nohama, ale vhodnými pomocnými prostředky, např. kartáčem nebo smetáčkem.

Na zaručení dobrého sběru musí být sběrací koš a obzvlášť síť zevnitř po použití vyčištěny.

Sběrací koš zavěšovat pouze při vypnutém motoru a zastaveném řezacím nástroji.

Vyhazovací klapku jednou rukou nadzvednout a druhou rukou držet sběrací koš za rukojeť a směrem shora ho zavěsit.

8. Výměna síťového napájecího vedení

Pokud je síťové napájecí vedení poškozeno, musí být nahrazeno výrobcem nebo jeho zákaznickým servisem nebo kvalifikovanou osobou, aby se zabránilo nebezpečím.

9. Čištění, údržba a objednání náhradních dílů

Před všemi čistícími pracemi vytáhněte síťovou zástrčku.

9.1 Čištění

- Udržujte bezpečnostní zařízení, větrací otvory a kryt motoru tak prosté prachu a nečistot, jak jen to je možné. Otfete přístroj čistým hadrem nebo ho profoukněte stlačeným vzduchem při nízkém tlaku.
- Doporučujeme přímo po každém použití přístroje vyčistit.
- Pravidelně přístroj čistěte vlhkým hadrem a trochou mazlavého mýdla. Nepoužívejte žádné čistící prostředky nebo rozpouštědla, mohlo by dojít k poškození plastových částí přístroje. Dbejte na to, aby se dovnitř přístroje nedostala voda.

9.2 Uhlíkové kartáčky

Při nadměrné tvorbě jisker nechte překontrolovat odborníkem uhlíkové kartáčky.

Pozor! Uhlíkové kartáčky smí vyměnit pouze odborný elektrikář.

9.3 Údržba

- Opotřebovaný nebo poškozený nůž, držák nože a čep je třeba vyměnit v celé sadě autorizovaným odborníkem, aby bylo zachováno vyvážení.
- Sekačka nesmí být čistěna pod tekoucí vodou, obzvlášť ne pod tlakem. Postarejte se o to, aby všechny upevňovací prvky (šrouby, matice atd.) byly vždy pevně utaženy a vy tak mohli se sekačkou bezpečně pracovat.
- Kontrolujte často zařízení na zachytávání trávy, zda nevykazuje známky opotřebení.
- Vyměňte opotřebované nebo poškozené díly.
- Uložte Vaši sekačku v suché místnosti.
- Z důvodu dlouhé životnosti by měly být všechny šroubované součástky, jako kola a osy, vyčištěny a následně naolejovány.
- Pravidelná péče o sekačku zajistí nejen její dlouhou životnost a výkonnost, ale přispívá také k pečlivému a jednoduchému sekání Vašeho trávníku. Čistěte sekačku pokud možno kartáčem nebo hadrem. Na odstraňování nečistot nepoužívejte žádná rozpouštědla nebo vodu.
- Součástka, která je nejvíce vystavena opotřebování, je nůž. Pravidelně kontrolujte stav nože a jeho upevnění. Pokud je nůž opotřebovaný, musí být ihned vyměněn nebo nabroušen. Pokud by se měly vyskytnout nadměrné vibrace sekačky, znamená to, že nůž není správně vyvážen nebo byl deformován nárazy. V tomto případě musí být opraven nebo vyměněn.
- Uvnitř přístroje se nevyskytují žádné další díly vyžadující údržbu.

9.4 Výměna nože

Z bezpečnostních důvodů doporučujeme, aby výměnu nože provedl autorizovaný odborník. Pozor! Nosit pracovní rukavice! Používejte pouze originální nože, protože jinak není zaručena funkce a bezpečnost.

Při výměně nože postupujte prosím následovně:

- Povolte upevňovací šroub (viz obr. 11a).
- Vyjměte nůž a nahradte ho novým.
- Při montáži nového nože dbejte na směr montáže nože. Křídla nože musí vyčnívat do prostoru motoru (viz obr. 11a). Upínací trny musí souhlasit s otvory v noži (viz obr. 11b).
- Upevňovací šrouby nakonec opět utáhněte univerzálním klíčem. Utahovací moment by měl

činit cca 25 Nm.

Na konci sezóny proveďte všeobecnou kontrolu sekačky a odstraňte všechny nahromaděné zbytky. Před každým začátkem sezóny bezpodmínečně překontrolujte stav nože. S opravami se obraťte na náš zákaznický servis. Používejte pouze originální náhradní díly.

9.5 Objednání náhradních dílů:

Při objednávce náhradních dílů je třeba uvést následující údaje:

- Typ přístroje
- Číslo výrobku přístroje
- Identifikační číslo přístroje
- Číslo náhradního dílu požadovaného náhradního dílu

Aktuální ceny a informace naleznete na www.isc-gmbh.info

Náhradní nůž, art. č.: 34.054.50

10. Likvidace a recyklace

Přístroj je uložen v balení, aby bylo zabráněno poškození při přepravě. Toto balení je surovina a tím znovu použitelné nebo může být dáno zpět do cirkulace surovin.

Přístroj a jeho příslušenství jsou vyrobeny z rozdílných materiálů, jako např. kov a plasty. Defektní součástky odevzdejte k likvidaci zvláštních odpadů. Zeptejte se v odborné prodejně nebo na místním zastupitelství!

10. Plán vyhledávání chyb

Chyba	Možná příčina	Odstranění
Motor nenaskočí	a) Kondenzátor defektní b) Žádný proud v zástrčce c) Kabel defektní d) Kombinace vypínač-zástrčka defektní e) Přípojky na motoru nebo kondenzátoru uvolněny f) Příklad stojí ve vysoké trávě g) Kryt sekačky ucpán	a) Zákaznický servis b) Vedení a pojistky překontrolovat c) Překontrolovat d) Zákaznický servis e) Zákaznický servis f) Startovat na nízké trávě nebo na již osekávaných plochách; eventuálně změnit výšku sekání g) Vyčistit kryt, aby nůž volně běžel
Klesá výkon motoru	a) Moc vysoká nebo moc mokrá tráva b) Kryt sekačky ucpán c) Nůž silně opotřebován	a) Výšku sekání upravit b) Kryt vyčistit c) Nůž vyměnit
Nečisté sekání	a) Nůž opotřebován b) Chybná výška sekání	a) Nůž vyměnit nebo přebrousit b) Výšku sekání upravit

Pozor! Na ochranu motoru je tento vybaven tepelným spínačem, který při přetížení vypne a po krátké přestávce na ochlazení opět automaticky zapne!



Pouze pro země EU

Nikdy neodkládejte žádné elektrické nářadí do komunálního odpadu.

Pro splnění požadavků Evropské směrnice 2002/96/EC, týkající se starých elektrických a elektronických zařízení, a její implementace do národních zákonů, musí být staré elektrické nářadí odděleno od ostatních odpadů, a zlikvidováno způsobem přátelským pro životní prostředí, to je předáním do recyklačního sběrného místa.

Recyklační alternativa pro požadavek na vrácení:

Jako alternativa pro vrácení tohoto zařízení výrobcí, musí se vlastník tohoto elektrického zařízení ujistit, že zařízení bude správně zlikvidováno, jestliže si jej již nepřeje nadále uchovat. Staré zařízení musí být předáno do vhodného sběrného místa odpadů, které zlikviduje toto zařízení v souladu s národními předpisy pro recyklaci a likvidaci odpadů. Toto neplatí pro žádné příslušenství nebo pomůcky, které byly dodány se starým zařízením a neobsahují elektrické součástky.

Přetisk nebo reprodukce dokumentace a podkladů dodaných spolu s výrobkem jakýmkoli jinými prostředky, vcelku nebo částečně, je povolena pouze s výslovným souhlasem společnosti iSC GmbH.

Podléhá technickým změnám

Záruční certifikát

Vážený zákazníku,

Všechny naše výrobky podléhají přísným kontrolám kvality s cílem zajistit, že je dostanete v perfektním stavu. Jestliže i přesto dojde u vašeho zařízení k nějaké závadě, prosím kontaktujte naše servisní oddělení na adrese uvedené na záručním listu. Samozřejmě, že pokud nám raději zavoláte na níže uvedené telefonní číslo servisní služby, rádi vám nabídneme naši pomoc. Prosím vezměte na vědomí následující podmínky, při kterých je možno uplatnit záruční nároky:

1. Tyto záruční podmínky pokrývají doplňková záruční práva, a žádným způsobem neovlivňují statutární záruční práva. Neúčtujeme vám za tuto záruku.
2. Naše záruka pokrývá pouze problémy způsobené materiálovými a výrobními závadami, a je omezena na odstranění těchto závad, nebo na výměnu zařízení. Upozorňujeme, že naše zařízení není určeno ke komerčnímu, obchodnímu ani průmyslovému využití. A obráceně, tato záruka se stává neplatnou, jestliže je zařízení použito ke komerčním, obchodním nebo průmyslovým využitím, nebo pro ostatní podobné činnosti. Z naší záruky je také vyjímuto následující: kompenzace za škody při transportu, škody způsobené nedodržením pokynů pro instalaci /montáž, nebo škody způsobené neodbornou instalací, nedodržením provozních pokynů (například připojením k chybnému typu zdroje napětí nebo proudu), zneužitím nebo nevhodným použitím (jako je přetěžování zařízení nebo použití neschválených nástrojů nebo příslušenství), nedodržováním předpisů pro údržbu nebo bezpečnostních předpisů, vniknutím cizích tělísek do zařízení (například písku, kaménků nebo prachu), účinky síly nebo externími vlivy (například poškození způsobené pádem přístroje), a dále normálním opotřebením vyplývajícím ze správné činnosti zařízení. Toto platí především pro dobíjecí baterie, pro které i přesto poskytujeme záruku na dobu 12 měsíců. Tato záruka se stává neplatnou v případě jakéhokoli pokusu o neoprávněnou manipulaci s tímto zařízením.
3. Záruka platí po dobu 2 roků počínaje datem nákupu zařízení. Záruční nároky musí být uplatněny před koncem záruční doby, a do dvou týdnů po zjištění závady. Po uplynutí záruční doby nebudou přijaty žádné reklamační nároky. Původní záruční doba zůstává v platnosti i v případě provedených oprav nebo vyměněných dílů. V těchto případech provedené práce nebo namontované díly nejsou důvodem k prodloužení záruční doby, ani k poskytnutí jakékoli nové záruky z důvodu provedené práce nebo namontovaných dílů. Toto také platí v případě použití servisu na místě.
4. Pro uplatnění záručního nároku, prosím odešlete vaše závadné zařízení bez poštovního na níže uvedenou adresu. Prosím přiložte buď originál nebo kopii vašeho prodejního dokladu, nebo jiný datovaný doklad o nákupu. Prosím uchovávejte váš prodejní doklad na bezpečném místě, neboť je to váš doklad o nákupu. Pomůže nám, jestliže popíšete co nejpodrobněji povahu daného problému. Jestliže bude závada pokryta naší zárukou, vaše zařízení buď okamžitě opravíme a vrátíme vám, nebo vám zašleme nové zařízení.

Samozřejmě vám také rádi nabídneme zpoplatněný servis oprav jakýchkoli závad, které nejsou pokryty naší zárukou, nebo také jednotek, které také nejsou již pokryty naší zárukou. Pro využití tohoto servisu, prosím zašlete zařízení na naši servisní adresu.

Také si povšimněte omezení této záruky, týkající se snadno opotřebitelných dílů/materiálů spotřebního charakteru, a chybějících částí, jak je stanoveno v záručních podmínkách v těchto provozních pokynech.

⚠ Pozor!

Pri používaní prístrojov sa musia dodržiavať príslušné bezpečnostné opatrenia, aby bolo možné zabrániť prípadným zraneniam a vecným škodám. Preto si starostlivo prečítajte tento návod na obsluhu / bezpečnostné pokyny. Následne ich starostlivo uschovajte, aby ste mali vždy k dispozícii potrebné informácie. V prípade, že budete prístroj požívať tretím osobám, prosím odovzdajte im spolu s prístrojom tento návod na obsluhu/ bezpečnostné pokyny. Nepreberáme žiadne ručenie za nehody ani škody, ktoré vzniknú nedodržaním tohto návodu na obsluhu a bezpečnostných pokynov.

1. Bezpečnostné pokyny:

Príslušné bezpečnostné pokyny nájdete v priloženej brožúrke.

⚠ VÝSTRAHA!**Prečítajte si všetky bezpečnostné predpisy a pokyny.**

Nedostatky pri dodržovaní bezpečnostných predpisov a pokynov môžu mať za následok úraz elektrickým prúdom, vznik požiaru a/alebo ťažké poranenia.

Všetky bezpečnostné predpisy a pokyny si odložte pre budúce použitie.**Vysvetlenie výstražného štítka na prístroji (pozri obr. 21)**

- 1= Pred uvedením do prevádzky si prečítajte návod na obsluhu!
- 2= Udržujte bezpečnú vzdialenosť od iných osôb!
- 3= Pozor! - Ostré strihacie nože - pred vykonávaním údržbových prác alebo pri poškodeniach na prípojnom vedení vyťahnite elektrický kábel! Strihacie nože sa po vypnutí motora ešte točia!
- 4= Pozor, zabráňte aby sa dostal pripojný kábel do kontaktu so strihacím ústrojenstvom!

2. Popis prístroja (obr. 1/2)

1. Horná rukoväť
2. Rám (2x)
3. Kôš na trávu
4. Vyhadzovacia klapka
5. Rukoväť
6. Centrálné nastavenie výšky kosenia
7. Sieťový kábel
8. Sponka na kábel
9. ON / OFF vypínač

10. Podložka (2x)
11. Upevňovacia skrutka pre horný rám rukoväti (2x)
12. Držiak sponky na kábel
13. Matice (2x)
14. Svorky na upevnenie kábľa
15. funkcia
16. Kôš na trávu, spodná časť krytu
17. Kôš na trávu, predná časť krytu
18. Kôš na trávu, horná časť krytu
19. Indikátor naplnenia
20. Kľúč na výmenu noža
21. Prepínač
22. Bezpečnostný zámok

3. Dodávané súčiastky

- Otvorte balenie a opatrne vyťahnite všetky súčiastky vonku.
- Vybaľte súčiastky z ochranných balení.
- Skontrolujte, či nic nechýbá.
- Skontrolujte, či sa niektorá súčiastka pri transporte nepoškodila
- Pokiaľ je to možné, tak uschovajte balenie až do konca záručnej doby

DÔLEŽITÉ

Súčasťou stroja a balenie nie sú hračky.

Nenechajte sa hrať deti s plastickými sáčkami, fóliami alebo súčiastkami.

- Originálny návod k obsluhu
- Bezpečnostné pokyny

4. Správne použitie prístroja

Kosačka je určená pre súkromné používanie v domácej záhrade a rekreačných záhradách.

Za kosačku pre súkromné použitie v domácich a rekreačných záhradách sa považujú také kosačky, ktorých ročné použitie spravidla neprekračuje 50 hodín a ktoré sa používajú na ošetrovanie trávnatých plôch alebo trávnikov, nie však na verejných priestranstvách, v parkoch, na športoviskách ani v poľnohospodárstve a lesnom hospodárstve.

Pozor! Kvôli telesnému ohrozeniu používateľa sa nesmie kosačka používať na zastrihovanie krovin, živých plotov a kríkov, na rezanie a drvenie pergolových porastov alebo na kosenie trávnikov na strešných porastoch alebo balkónových kvetináčoch a na čistenie (odsávanie) chodníkov a ani ako drvička na drvenie vetiev a konárov stromov a zo živého


plota. Ďalej nesmie byť kosačka používaná ako motorová plečka a ani na vyrovnávanie nerovností pôdy, ako napr. krtincov.

Z bezpečnostných dôvodov nesmie byť kosačka používaná ako hnací agregát pre iné pracovné nástroje alebo akékoľvek nástrojové sady, iba ak sú tieto výslovne povolené a schválené výrobcom.

Prístroj smie byť použitý len na ten účel, na ktorý bol určený. Každé iné odlišné použitie prístroja sa považuje za nespĺňajúce účel použitia. Za škody alebo zranenia akéhokoľvek druhu spôsobené nesprávnym používaním ručí používateľ / obsluhujúca osoba, nie však výrobca.

Prosím zohľadnite skutočnosť, že správny spôsob prevádzky našich prístrojov nie je na profesionálne, remeselnícke ani priemyselné použitie. Nepreberáme žiadne záručné ručenie, ak sa prístroj bude používať v profesionálnych, remeselníckych alebo priemyselných prevádzkach ako aj na činnosti rovnocenné s takýmto použitím.

5. Technické údaje

Sieťové napätie:	230 V ~ 50 Hz
Príkonnosť:	1800 W
Otáčky motora:	3000 min ⁻¹
Šírka rezu:	43 cm
Nastavenie výšky rezu:	25-75 mm; 6-stupňové
Objem zachytávacieho vreca:	63 litrov
Hladina akustického tlaku L _{PA} :	74,8 dB (A)
Neistota K _{pA} :	3 dB (A)
Hladina akustického výkonu L _{WA} :	96 dB (A)
Vibrácia na držadle:	6,18 m/s ²
Trieda ochrany:	II / 

6. Pred uvedením do prevádzky

Kosačka je pri zakúpení v demontovanom stave. Kolesá, kompletne posuvné držadlá a zachytávacie vreca musia byť pred použitím kosačky správne namontované. Postupujte podľa návodu na obsluhu po jednotlivých krokoch a orientujte sa podľa obrázkov, aby bola montáž pre Vás jednoduchšia.

Montáž rámu rukoväti (obr. 3 - 7)

Veźmite rám (obr. 2 poz. 2) a pripevnite ho podľa obrázku. 3. Dôležité: Predtým, než upevníte horný rám, nezabudnite pripevniť držiak sponky na kábel (obr. 2/Item 12) a sponku na kábel (obr. 2/Item 8) na hornej lište stlačte prvú (viz Obr. 5).

Horní tlak bar (obr. 1/Item 1), musí byť tlačena na Tiahlo závorcky (obr. 2/Item 2) a zabezpečíte tak ako je to uvedené vyššie v Obr. 6. Potom pripojte sieťový kábel na rukoväť (obr. 7/Item 14) pomocou káblových svoriek (obr. 2/Item 14). Teraz výšku rukoväti 80 - 103,5 cm (obr. 4/Item).

Dôležité.

Výšku rukoväti ide nastaviť len vo vyznačenom intervale.

- Stlačte dlhú rukoväť a zaistite v požadovanej pozícii rýchloupínaky (Obr. 4/Pol. B)

Dôležité.

Vždy používajte identickú výšku na oboch stranách

- Použite sponky káblov pre zarovnanie káblu do jednej roviny s dlhou rukoväťou (Obr. 10/Pol. 14)

Montáž koša na trávu

Najprv spojte dohromady ľavú (Obr. 2/Pol. 15) s pravou časťou krytu (Obr. 2/Pol. 16) tak, ako je uvedené na Obr. 8a. Potom napojte vrchnú časť (Obr. 2/Pol. 17) na už zmontované časti (Obr. 8b). Keď budete nasádzať kôš na kosačku, tak sa uistite, že je motor vypnutý a nože sa netočia. Zdvihnite klopku odhadzovania (Obr. 8c/Pol. 4) jednou rukou a druhou držte kôš za rukoväť a zaveste kôš na háčik (Obr. 8c).

Prestavenie výšky rezu

Pozor! Nastavovanie výšky kosenia sa smie vykonávať len v prípade, že je vypnutý motor a vytiahnutý elektrický kábel zo siete.

Pred tým, než začnete s kosením, skontrolujte, či nie je strihacie ústrojenstvo tupé a nie sú poškodené upevňovacie prostriedky. Tupé a/alebo poškodené strihacie ústrojenstvo je potrebné vymeniť, aby nedošlo ku vzniku nevyváženosti. Pri kontrole ústrojenstva je potrebné vypnúť motor a vytiahnuť kábel zo siete.

Výška sekania sa nastavuje nasledujúcim spôsobom (Obr. 14).

1. Zatiahnite páčku (A) smerom von.
2. Nastavte páčku (B) na požadovanú výšku.
3. Uvoľnite páčku (A) a skontrolujte, či bezpečne sedí v zámku.

Odčítanie výšky rezu

Výška rezu sa môže nastaviť vtať na stupnici (obr. 9/C).

Elektrická prípojka

Kosačka môže byť zapojená na každú bežnú elektrickú zásuvku 230 voltov, striedavý prúd. Prípustná je však len zásuvka s ochranným kontaktom, ktorá je zapojená na elektrickú poisťku s hodnotou 16 A. Okrem toho by mal byť k dispozícii predradený ochranný elektrický spínač (RCD) s max. 30 mA!

Prípojné vedenie prístroja

Používajte s prístrojom len také prípojné vedenia, ktoré nie sú poškodené. Prípojné vedenie prístroja nesmie byť ľubovoľne dlhé (max. 50 m), pretože sa v opačnom prípade znižuje výkon elektromotora. Prípojné vedenie prístroja musí mať prierez s veľkosťou 3 x 1,5 mm². Na prípojných vedeniach kosačky vznikajú obzvlášť často poškodenia izolácie. Dôvody toho sú medzi iným:

- prerezané miesta kvôli prejazdu vedenia
- pomliaždené miesta, keď sa prípojné vedenie vedie popod dvere alebo cez okná
- trhliny kvôli zostarnutiu izolácie
- prehnuté miesta kvôli nesprávnemu upevneniu alebo vedeniu prípojného vedenia prístroja

Prípojné vedenia prístroja musia byť minimálne typu H05RN-F a 3-žilové. Na prípojnom vedení prístroja sa musí nachádzať normovaný nápis s typovým označením. Kupte len prípojné vedenia s označením! Zástrčky a spojkové zásuvky na prípojných vedeniach prístroja musia byť v gumovom vyhotovení a musia byť odolné voči vode. Prípojné vedenia prístroja nesmú byť ľubovoľne dlhé. Dlhšie prípojné vedenia si vyžadujú väčšie priemery vodičov. Prípojné vedenia prístroja a spájajúce vedenia musia byť pravidelne kontrolované na prípadné poškodenia. Dbajte na to, aby boli vedenia počas kontrolovania odpojené z prúdu. Prípojné vedenie musíte celkom rozvinúť. Preskúšajte tiež vstupné časti prípojného vedenia prístroja, či sa na zástrčkách a spojkových zásuvkách nenachádzajú zalomené miesta.

6. Obsluha

Spojte sieťový kábel (obr. 1/pol. 7) s predlžovacím káblom. Predlžovací kábel musí byť zabezpečený v káblvom držiaku na odláhčenie ťahu podľa obr. 10.

Pozor!

Aby ste zabránili samovoľnému zapnutiu prístroja, je kosačka vybavená blokovaním zapnutia (obr. 10/pol. 21), ktoré musí byť stlačené pred tým, než je možné stlačiť spínaciu páku (obr. 10/pol. 20). Keď pustíte spínaciu páku, tak sa kosačka automaticky vypne. Vyskúšajte tento proces vypínania niekoľkokrát, aby ste sa presvedčili, že Váš prístroj funguje správne. Pred tým, než budete na prístroji vykonávať opravy alebo údržbové práce, musíte sa presvedčiť o tom, že sa nôž netočí a že je prístroj odpojený zo siete.

Pozor! V žiadnom prípade neotvárajte vyhadzovaciu klapku počas vyprázdňovania zachytávacieho zariadenia a pokiaľ motor beží. Rotujúci nôž môže viesť k zraneniam.

Vyhadzovaciu klapku resp. zachytávacie vrece na trávu vždy starostlivo upevnite. Pri odstraňovaní je potrebné vypnúť motor.

Bezpečnostný odstup medzi krytom noža a obsluhujúcou osobou determinovaný vodiacim držadlom sa musí vždy dodržiavať. Pri kosení a zmene smeru pohybu na svahoch a plochách so sklonom je potrebná zvýšená opatrnosť. Dbajte na

Koste vždy kolmo na svah. Svahy so sklonom vyšším ako 15 stupňov nesmú byť z bezpečnostných dôvodov kosené pomocou tejto kosačky.

Pri pohybe späť a pri ťahaní kosačky smerom vzad je potrebná zvýšená opatrnosť. Nebezpečenstvo zakopnutia!

Pokyny pre správne kosenie

Pri kosení sa odporúča prekrývajúci pracovný postup.

Koste vždy len pomocou ostrých, bezchybných nožov, aby sa nepoškodzovali steblá trávy a aby tak trávnik nezozlitol.

Pre dosiahnutie čistého obrazu kosenia trávnik je potrebné viesť kosačku, pokiaľ to je možné, v čo najrovnejších dráhach. Pritom by sa mali tieto dráhy prekrývať vždy niekoľkými centimetrami, aby neostali nepokosené pásy.

Ako často je potrebné kosenie trávnik, závisí v podstate hlavne od rýchlosti rastu trávy na trávniku. Počas hlavného rastového obdobia (máj - jún) koste dvakrát týždenne, v ostatnom období raz týždenne. Výška rezu by mala byť medzi 4 -6 cm a rast trávy do ďalšieho kosenia by mal byť medzi 4 -5 cm.

V prípade, že trávnik vyrástol o niečo viac, nemali by ste urobiť zásadnú chybu a ihneď trávu skosiť späť na normálnu výšku. To by trávniku uškodilo. Nekoste preto nikdy viac ako polovicu výšky trávy. Udržujte spodnú stranu krytu kosačky vždy čistú a zbavujte ju od zvyškov trávy po kosení. Zvyšky trávy sťažujú proces naštartovania a ovplyvňujú kvalitu kosenia a vyhadzovania trávy.

Na svahoch sa musia dráhy kosenia viesť kolmo na svah. Zošmyknutiu sa kosačky je možné predísť šikmým postavením smerom nahor.

Zvoľte si výšku rezu v závislosti od skutočnej dĺžky trávy. Uskutočnite viaceré postupy kosenia, aby sa na jedenkrát skosilo maximálne 4 cm trávnik.

Pred tým, než budete vykonávať akékoľvek kontroly nožov, je potrebné vypnúť motor. Nezabudnite na to, že sa nôž po vypnutí motora ešte niekoľko sekúnd krúti. V žiadnom prípade sa nepokúšajte nôž zastaviť. Pravidelne kontrolujte, či je nôž riadne upevnený, v dobrom stave a dobre naostrený. V opačnom prípade nôž nabrúsiť resp. vymeniť. Ak narazí nôž, ktorý je v pohybe, na nejaký predmet, vypnite kosačku a počkajte, kým sa nôž úplne nezastaví.

Skontrolujte potom stav noža a nožového uloženia. Ak sú poškodené, je potrebná ich výmena.

Položte používané prípojné vedenie prístroja v slučkách na zem pred používanou zásuvkou. Koste trávnik vždy smerom preč od zásuvky resp. od kábla a dbajte na to, aby ležalo prípojné vedenie prístroja vždy v tej oblasti trávnik, ktorá už bola pokosená, aby prípojné vedenie nemohlo byť prejdené kosačkou.

V prípade, že počas kosenia trávnik začnú ostávať za kosačkou zvyšky trávy, musí sa vyprázdniť zachytávacie vreco. **Pozor! Pred odobratím zachytávacieho vreca je potrebné vypnúť motor a počkať do úplného zastavenia strihacieho ústrojenstva.**

Pri vyberaní zachytávacieho vreca nadvihnite jednou rukou vyhadzovaciu klapku a druhou rukou vyberte zachytávacie vreco za nosnú rukoväť.

V súlade s bezpečnostnými predpismi zapadne vyhadzovacia klapka pri vyberaní zachytávacieho vreca a uzatvorí zadný vyhadzovací otvor. V prípade, že pritom ostanú na otvore visieť zvyšky trávy, je potrebné z dôvodu ľahkého štartu motora, kosačku potiahnuť približne o 1 m smerom späť.

Zvyšky kosenej trávy v kryte kosačky ako aj na pracovnom nástroji neodstraňujte rukou alebo nohami, ale používajte pre ich odstránenie vhodné pomôcky, ako napr. kefu alebo metličku.

Na zaručenie dobrého zbierania sa musí zachytávacie vreco a predovšetkým sieť vyčistiť zvnútra po každom použití.

Zachytávacie vreco zavesovať len vtedy, ak je motor vypnutý a rezacie ústrojenstvo nie je v pohybe.

Vyhadzovaciu klapku dvihnite jednou rukou a druhou rukou držte zachytávacie vreco na rukoväti a zaveste ho pohybom zhora nadol.

8. Výmena sieťového prípojného vedenia

V prípade poškodenia sieťového prípojného vedenia prístroja sa musí vedenie vymeniť výrobcom alebo jeho zákazníckym zastúpením alebo podobne kvalifikovanou osobou, aby sa zabránilo rizikám.

9. Čistenie, údržba a objednanie náhradných dielov

Pred všetkými údržbovými a čistiacimi prácami vytiahnite kábel zo siete.

9.1 Čistenie

- Udržujte ochranné zariadenia, vzduchové otvory a ebo ho vyčistíte vyfúkaním stlačeným vzduchom pri nastavení na nízky tlak.
- Odporúčame, aby ste prístroj čistili spravidla vždy po každom použití.
- Čistíte prístroj pravidelne pomocou vlhkej utierky aostriedky alebo riedidla; tieto prostriedky by mohli napadnúť umelohmotné diely prístroja. Dbajte na to, aby sa do vnútra prístroja nedostala voda.

9.2 Uhlíkové kefky

Pri nadmernej tvorbe iskier nechajte uhlíkové kefky na prístroji skontrolovať odborným elektrikárom.

Pozor! Uhlíkové kefky smú byť vymieňané len odborným elektrikárom.

9.3 Údržba

- Opotrebovaný alebo poškodený nôž, uchytenie noža a čap musia byť vymenené ako celok autorizovaným odborníkom, aby sa zaručilo ich vycentrovanie.
- Kosačka nesmie byť čistená pod tečúcou vodou, predovšetkým nie pod vysokým tlakom. Postarajte sa o to, aby boli všetky upevňovacie prvky (skrutky, matice, atď.) vždy pevne dotiahnuté, aby tak bola možná bezpečná práca s kosačkou.
- Zachytávacie zariadenie trávy často kontrolujte, či nie je opotrebované.
- Vymieňajte opotrebované alebo poškodené súčiastky.
- Skladujte Vašu kosačku v suchej miestnosti.
- Kvôli dlhej životnosti prístroja by mali byť všetky skrutkové spoje ako aj kolesá a osi vyčistené a následne naolejované.
- Pravidelná starostlivosť o Vašu kosačku zabezpečí nielen dlhú dobu jej životnosti

a výkonnosť, ale je prospešná zároveň aj pre dôkladné a jednoduché kosenie Vášho trávniku. Čistite kosačku najlepšie pomocou kefky alebo utierky. Nepoužívajte žiadne riedidlá alebo vodu na odstraňovanie nečistoty.

- Súčiastka, ktorá je najviac vystavená opotrebovaniu, je nôž kosačky. Kontrolujte preto pravidelne stav noža ako aj nožového uloženia. Ak je nôž opotrebovaný, je potrebná jeho okamžitá výmena alebo nabrúsenie. V prípade, že sa vyskytnú nadmerné vibrácie kosačky, znamená to, že nôž nie je správne vycentrovaný alebo že bol deformovaný následkom nárazov. V tomto prípade musí byť nôž opravený alebo vymenený.
- Vo vnútri prístroja sa nenachádzajú žiadne ďalšie diely vyžadujúce údržbu.

9.4 Výmena noža

Z bezpečnostných dôvodov odporúčame nechať vykonať výmenu noža autorizovaným odborníkom. Pozor! Používajte pracovné rukavice! Používajte vždy len originálne nože, pretože v opačnom prípade nemusí byť zaručená správna funkčnosť a bezpečnosť prístroja.

Pri výmene noža sa postupuje nasledovne:

- Uvoľnite upevňovaciu skrutku (pozri obr. 11a).
- Starý nôž odoberte a nahraďte ho novým.
- Pri montovaní nového noža dbajte prosím na to, aby bol umiestnený v správnom smere. Kridla noža musia pri založení noža ukazovať smerom do motorového priestoru (pozri obr. 11a). Upevňovacie tŕne sa musia zhodovať s vyhlisovanými otvormi noža (pozri obr. 11b).
- Nakoniec znovu pevne utiahnite upevňovaciu skrutku pomocou univerzálneho kľúča. Točivý moment dotiahnutia by mal byť cca 25 Nm.

Na konci sezóny vykonajte všeobecnú kontrolu kosačky a odstráňte všetky usadené zvyšky trávy. Pred každým začatím novej sezóny musíte bezpodmienečne skontrolovať stav noža. Obráťte sa v prípade potreby opráv na náš zákaznický servis. Používajte len originálne náhradné diely.

9.5 Objednávanie náhradných dielov:

Pri objednávaní náhradných dielov je potrebné uviesť nasledovné údaje;

- Typ prístroja
- Výrobné číslo prístroja
- Identifikačné číslo prístroja
- Číslo potrebného náhradného dielu

Aktuálne ceny a informácie nájdete na stránke www.isc-gmbh.info

Náhradný nôž č. výr.: 34.054.50

10. Likvidácia a recyklácia

Prístroj sa nachádza v obale za účelom zabránenia poškodeniu pri transporte. Tento obal je vyrobený zo suroviny a tým pádom je ho možné znovu použiť alebo sa môže dať do zberu na recykláciu surovín. Prístroj a jeho príslušenstvo sa skladajú z rôznych materiálov, ako sú napr. kovy a plasty. Poškodené súčiastky odovzdajte na vhodnú likvidáciu špeciálneho odpadu. Informujte sa v odbornej predajni alebo na miestnych úradoch!

11. Plán na hľadanie chyby

Porucha	Možné príčiny	Náprava
Motor sa nerozbieha	a) Poškodený kondenzátor b) V zásuvke nie je prúd c) Defektný kábel d) Defektná kombinácia spínač/zástrčka e) Uvoľnené prípojky na motore alebo kondenzátore f) Prístroj stojí v príliš vysokej tráve g) Upchaté teleso kosačky	a) Zákazníckym servisom b) Skontrolovať vedenie a poistku c) Skontrolovať d) Zákazníckym servisom e) Zákazníckym servisom f) Naštartovať na nižšej tráve resp. už pokosenej ploche; prípadne zmeniť výšku rezu g) Vyčistiť kryt, aby sa mohol nôž voľne točiť
Výkon motora sa zhoršuje	a) Príliš vysoká alebo vlhká tráva b) Upchaté teleso kosačky c) Nôž silne opotrebovaný	a) Opraviť výšku rezu b) Vyčistiť kryt c) Vymeniť nôž
Nečistý rez kosenia	a) Opatrebované nože b) Nesprávna výška rezu	a) Vymeniť alebo nabrúsiť nôž b) Opraviť výšku rezu

Pozor! Z dôvodu tepelnej ochrany je motor vybavený termospínačom, ktorý pri preťažení vypne motor a po krátkej fáze chladnutia ho znovu automaticky zapne!



Iba pre štáty EU

Nikdy neodkladajte žiadne elektrické náradie do komunálneho odpadu.

Pre splnenie požiadaviek Európskej smernice 2002/96/EC, týkajúcej sa starých elektrických a elektronických zariadení, a zavedenie tejto smernice do národných zákonov, musí byť staré elektrické náradie oddelené od ostatných odpadov, a zlikvidované spôsobom priateľským pre životné prostredie, to znamená odovzdanie do recyklačného zberného miesta.

Recyklačná alternatíva pre požiadavku na vrátenie:

Ako alternatíva pre vrátenie tohoto zariadenia výrobcovi sa musí vlastník tohoto elektrického zariadenia presvedčiť, že zariadenie bude správne zlikvidované potom, keď si ho už neželáte naďalej uchovať. Staré zariadenie musí byť odovzdané do vhodného zberného miesta odpadov, ktoré zlikviduje toto zariadenie v súlade s národnými predpismi pre recykláciu a likvidáciu odpadov. Toto neplatí pre žiadne príslušenstvo alebo pomôcky, ktoré boli dodané so starým zariadením a neobsahujú elektrické súčiastky.

Pretlač alebo reprodukcia dokumentácie a podkladov, dodaných spolu s výrobkom, akýmkoľvek inými prostriedkami, vcelku alebo čiastočne, je povolená iba s výslovným súhlasom spoločnosti iSC GmbH.

Podlieha technickým zmenám

Záručný list

Vážený zákazník,

Všetky naše výrobky podliehajú prísny kontrolám kvality s cieľom zaistiť, že ich dostanete v perfektnom stave. Ak aj napriek tomu príde u vášho zariadenia k nejakej závade, prosím kontaktujte naše servisné oddelenie na adrese uvedenej na záručnom liste. Samozrejme, že pokiaľ nám radšej zavoláte na nižšie uvedené telefónne číslo servisnej služby, radi vám ponúkžeme našu pomoc. Prosím vezmite na vedomie nasledujúce podmienky, pri ktorých je možné uplatniť záručné nároky:

1. Tieto záručné podmienky pokrývajú doplnkové záručné práva, a žiadnym spôsobom neovplyvňujú statutárne záručné práva. Za túto záruku Vám nič neúčtujeme.
2. Naša záruka pokrýva iba problémy spôsobené materiálovými a výrobnými závadami, a je obmedzená na odstránenie týchto závad, alebo na výmenu zariadenia. Upozorňujeme, že naše zariadenie nie je určené ku komerčnému, obchodnému ani priemyslovému využitiu. A naopak, táto záruka sa stáva neplatnou, pokiaľ je zariadenie použité ku komerčnému, obchodnému alebo priemyslovému využitiu, alebo pre ďalšie podobné činnosti. Z našej záruky je ďalej vylúčené nasledujúce: kompenzácia za škody pri transporte, škody spôsobené nedodržaním pokynov pri inštalácii /montáž, alebo škody spôsobené neodbornou inštaláciou, nedodržaním prevádzkových pokynov (napríklad pripojením k chybnému typu zdroja napätia alebo prúdu), zneužitím alebo nevhodným použitím (ako je preťažovanie zariadenia alebo použitie neschválených nástrojov alebo príslušenstva), nedodržaním predpisov pre údržbu alebo bezpečnostných predpisov, vniknutím cudzích teliesok do zariadenia (napríklad piesku, kamienkov alebo prachu), účinkom sily alebo externými vplyvmi (napríklad poškodenie spôsobené pádom prístroja), a ďalej bežným opotrebovaním vyplývajúcim zo správnej činnosti zariadenia. To sa týka hlavne dobijacích batérií, ku ktorým napriek tomu poskytujeme záruku v dĺžke 12 mesiacov. Záruka sa stane neplatnou v prípade zásahu do prístroja.
3. Záruka platí po dobu 2 rokov, počínajúc dňom zakúpenia výrobku.. Záručné nároky musia byť uplatnené pred koncom záručnej doby, a do dvoch týždňov po zistení závady. Po uplynutí záručnej doby nebudú prijaté žiadne reklamačné nároky. Pôvodná záručná doba zostáva v platnosti i v prípade prevedených opráv alebo vymenených dielov. V týchto prípadoch nie sú prevedené práce alebo namontované diely dôvodom k predĺženiu záručnej doby, ani k poskytnutiu akejkoľvek novej záruky z dôvodu prevedenej práce alebo namontovaných dielov. Toto tiež platí v prípade použitia servisu na mieste.
4. Pre uplatnenie záručného nároku, prosím odošlite vaše závadné zariadenie, bez poštovného, na nižšie uvedenú adresu. Prosím priložte buď originál alebo kópiu vášho predajného dokladu, alebo iný dátovaný doklad o nákupe. Prosím uchovávajte váš predajný doklad na bezpečnom mieste, lebo je to váš doklad o nákupe. Pomôže nám, ak popíšete čo najpodrobnejšie povahu daného problému. Pokiaľ sa bude na závalu sťahovať záruka, vaše zariadenie buď okamžite opravíme a vrátime vám, alebo vám bude zaslané nové zariadenie.

Samozrejme vám tiež radi ponúkžeme spoplatnený servis opráv akýchkoľvek závad, ktoré nie sú pokryté našou zárukou, alebo tiež jednotiek, ktoré tiež nie sú už pokryté našou zárukou. Pre využitie tohoto servisu, prosím zašlite zariadenie na našu servisnú adresu.

Všimnite si tiež obmedzenie tejto záruky, týkajúce sa ľahko opotrebovateľných dielov/materiálov spotrebného charakteru, a chýbajúcich častí, ako je stanovené v záručných podmienkach v týchto prevádzkových pokynoch.



Konformitätserklärung

- D** erklårt folgende Konformität gemäß EU-Richtlinie und Normen für Artikel
- GB** explains the following conformity according to EU directives and norms for the following product
- F** déclare la conformité suivante selon la directive CE et les normes concernant l'article
- I** dichiara la seguente conformità secondo la direttiva UE e le norme per l'articolo
- NL** verklaart de volgende overeenstemming conform EU richtlijn en normen voor het product
- E** declara la siguiente conformidad a tenor de la directiva y normas de la UE para el artículo
- P** declara a seguinte conformidade, de acordo com a directiva CE e normas para o artigo
- DK** attesterer følgende overensstemmelse i medfør af EU-direktiv samt standarder for artikel
- S** förklarar följande överensstämmelse enl. EU-direktiv och standarder för artikeln
- FIN** vakuuttaa, että tuote täyttää EU-direktiivin ja standardien vaatimukset
- EE** tõendab toote vastavust EL direktiivile ja standarditele
- CZ** vydává následující prohlášení o shodě podle směrnice EU a norem pro výrobek
- SLO** potrjuje sledečo skladnost s smernico EU in standardi za izdelek
- SK** vydáva nasledujúce prehlásenie o zhode podľa smernice EÚ a noriem pre výrobok
- H** a cikkekhez az EU-irányvonal és Normák szerint a következő konformitást jelenti ki
- PL** deklaruje zgodność wymienionego poniżej artykułu z następującymi normami na podstawie dyrektywy WE.
- BG** декларира съответното съответствие съгласно Директива на ЕС и норми за артикул
- LV** paskaidro šādu atbilstību ES direktīvai un standartiem
- LT** apibūdina šį atitikimą EU reikalavimams ir prekės normoms
- RO** declară următoarea conformitate conform directivei UE și normelor pentru articolul
- GR** δηλώνει την ακόλουθη συμμόρφωση σύμφωνα με την Οδηγία ΕΚ και τα πρότυπα για το προϊόν
- HR** potvrđuje sljedeću usklađenost prema smjernicama EU i normama za artikl
- BIH** potvrđuje sljedeću usklađenost prema smjernicama EU i normama za artikl
- RS** potvrđuje sledeću usklađenost prema smernicama EZ i normama za artikal
- RUS** следующим удостоверяется, что следующие продукты соответствуют директивам и нормам ЕС
- UKR** проголошує про зазначену нижче відповідність виробу директивам та стандартам ЄС на виріб
- MK** ja izjavуva следната сообразност согласно ЕУ-директивата и нормите за артикли
- TR** Ürünü ile ilgili AB direktifleri ve normları gereğince aşağıda açıklanan uygunluğu belirtir
- N** erklærer følgende samsvar i henhold til EU-direktivet og standarder for artikkel
- IS** Lýsir uppfyllingu EU-reglna og annarra staðla vöru

Elektro-Rasenmäher GE-EM 1843 HW / GE-EM 1843 HW M (Einhell)

- | | |
|---|--|
| <input type="checkbox"/> 87/404/EC_2009/105/EC | <input checked="" type="checkbox"/> 2006/42/EC |
| <input type="checkbox"/> 2005/32/EC_2009/125/EC | <input type="checkbox"/> Annex IV
Notified Body:
Notified Body No.:
Reg. No.: |
| <input type="checkbox"/> 2006/95/EC | |
| <input type="checkbox"/> 2006/28/EC | |
| <input checked="" type="checkbox"/> 2004/108/EC | <input checked="" type="checkbox"/> 2000/14/EC_2005/88/EC |
| <input type="checkbox"/> 2004/22/EC | <input type="checkbox"/> Annex V |
| <input type="checkbox"/> 1999/5/EC | <input checked="" type="checkbox"/> Annex VI
Noise: measured L_{WA} = 95 dB (A); guaranteed L_{WA} = 96 dB (A)
P = 1,8 kW; L/Ø = 43 cm |
| <input type="checkbox"/> 97/23/EC | Notified Body: Societe Nationale de Certification et D'Homologation
S.A.R.L. (SNCH) (0499) |
| <input type="checkbox"/> 90/396/EC_2009/142/EC | |
| <input type="checkbox"/> 89/686/EC_96/58/EC | <input type="checkbox"/> 2004/26/EC
Emission No.: |
| <input checked="" type="checkbox"/> 2011/65/EC | |

Standard references: EN 60335-1; EN 60335-2-77; EN 62233;
EN 55014-1; EN 55014-2; EN 61000-3-2; EN 61000-3-3

Landau/Isar, den 23.04.2013

Weichselgartner/General-Manager

Wang/Product-Management

First CE: 13
Art.-No.: 34.001.81 / 34.001.82 I.-No.: 11013
Subject to change without notice

Archive-File/Record: NAPR007298 / NAPR006859
Documents registrar: Helmut Bauer
Wiesenweg 22, D-94405 Landau/Isar