



Version 1.1 český

Elektro naviják **BSZ500A**

Návod na obsluhu



Berlan GmbH
Kirchstraße 71-73
D-08248 Klingenthal
Germany

www.berlan.eu



Art.-Nr.: 278 31
Art.-Bez.: BSZ500A

Prohlášení o shodě EU

Řádné použití:

EG- Konformitätserklärung

gemäß Anhang II 1 A der EG – Richtlinie 2006/42/EG

Berlan GmbH

Kirchstraße 71 - 73
D-08248 Klingenthal

HIERMIT ERKLÄREN WIR, DASS FOLGENDES PRODUKT

BEZEICHNUNG : Seilhebezug BSZ500A

IN DER GELIEFERTEN AUSFÜHRUNG FOLGENDEN RICHTLINIEN ENTSPRICHT:

2006/42/EG, 2004/108/EG, 2006/95/EG

FOLGENDE HARMONISIERTE EN- NORMEN UND NATIONALE NORMEN WURDEN ANGEWENDET:

DIN EN ISO 12100-1:2004-04, DIN EN ISO 12100-2:2004-04, DIN EN 55014-1, DIN EN 55014-2,
DIN EN 61000-3-2:2006-10, DIN EN 61000-3-1:EN 60204-32:1998, 9. GSGV, BGV D8, BGV D6,
VBG 8, DIN 15020, DIN 15400, DIN 15404, DIN 3051, Teile 4, DIN 2078, DIN 3093

Die Konformitätserklärung verliert ihre Gültigkeit, falls eine nicht mit dem Hersteller abgestimmte Änderung vorgenommen wird.

Klingenthal, den 01.03.2010


K-H Köpplin
QM-Beauftragter

Artikel-Nr.: 27831

Archivierungs-Nr.: 27831 1050 10 01 D

- Tento naviják je určen k zvedání a spouštění břemene v svislém směru.
- Nikdy nepřpravujte navijákem osoby.
- Upevnění navijáku musí být na stabilních nosných bodech. Obsluha je zodpovědná za bezpečné upnutí navijáku, převyšující jeho max. nosnost.
- Zohledněte přípustný rozsah přístroje.
- Použijte přístroj jen k účelům tomu určeným.
- Obsluha nesmí nikdy naviják přetížit.
- Celý pracovní prostor musí být pro obsluhu vždy přehledný.
- Každé jiné použití není bráno jako řádné.
- Za takto vzniklé škody výrobce neručí.
- Výrobce nepřebírá ručení za škody vzniklé nepřiměřeným použitím.
- Součástí řádného použití je dodržení bezpečnostních předpisů.
- Dbejte, aby všechny osoby obsluhující tento přístroj byly s tímto obeznámeny i s možnými nebezpečími.
- Dodržujte všechny platné bezpečnostní předpisy.
- Za provedené technické změny na přístroji výrobce neručí a zásadně je vylučuje.
- Prosím přečtěte si důkladně tento návod a dodržujte všechny pokyny. Seznamte se s možnými nebezpečnými prameny úrazu při použití elektrospotřebičů.
- Před každým použitím zkontrolujte bezvadný technický stav přístroje.
- Ušchovejte bezpečně tento návod, pro pozdější použití.
- Výrobce neručí za škody způsobené špatnou obsluhou, nebo při použití na jiné účely.
- Při nouzové situaci, okamžitě přístroj vypněte a vytáhněte přívodní šňůru ze zásuvky.
- Při každé práci na přístroji vytáhněte kabel ze zásuvky.
- Zkontrolujte přístroj na možná poškození, než začnete pracovat.
- Poškozená ochranná zařízení nechte okamžitě vyměnit v odborné dílně.

Všeobecné bezpečnostní předpisy

- Pro vlastní ochranu noste pracovní ochranné pomůcky.
- Při práci odložte prstýnky a ostatní šperky.možnost zachycení pohyblivými díly.
- Nepracujte s navijákem ,pokud jste nemocní,nebo pod vlivem alkoholu, drog,nebo léků.
- Před údržbou,nebo přestavbou vždy odpojte přívod peoudu.
- Namontujte přístroj pevně na závěsný bod.
- Zohledněte přípustný rozsah přístroje. Zohledněte údaje na štítku a v kolonce technická data.
- Nenechávejte nikdy lano úplně odvinout,ponechte navinuto alespoň 3 otáčky.
- Při navijení sledujte navijení drátu,aby nedocházelo k překřížení la kroucení ana.
- Kontrolujte pravidelně stav lana.Lano je opotřebovatelný díl a je nutné jeho stav stále sledovat a poškozené okamžitě vyměnit.
- Zvolte takové stanoviště,aby při nedobrovolném pohybu lana nemohlo dojít k žádnému nebezpečí padajícím předmětem.
- Při zvedání vždy použijte hák,nikdy jen samotné lano.
- Během pracovního procesu vždy sledujte upevněný díl.
- Nikdy nesahejte na přístroj mokřýma rukama.
- Nenechávejte v pracovním prostoru nářadí,ani jiné předměty:možnost zakopnutí.
- Používejte nářadí jen k účelům tomu určeným.
- Během provozu sledujte naviják i zvedaný předmět.
- Přístroj nevystavujte stálému působení vlhkosti,ani prašnosti.
- Neodstraňujte bezpečnostní kryty a nedotýkejte se pohyblivých a horkých dílů.
- Na nastavení motoru neprovádějte žádné změny.
- Používejte ochrannou zásuvku s funkčním uzeměním a dostatečným jištěním.
- Zajistěte dostatečný zdroj proudu pro tento přístroj. Zohledněte přitom údaje v kolonce technická data.

Technická data:

Model	BSZ500A
Výkon	900 Watt
Pracovní režim	S3 25% - 10 min
Síťové napětí	230 Volt, 50 Hz
Nosnost (jednoduše / s kladkou)	250 kg / 500 kg
Zdvih (jednoduše / s kladkou)	12 m / 6 m
Rychlost navijení (jednoduše / s kladkou)	8 m/min / 4 m/min
Nosné lano (délka / průměr)	12 m / 4,2 mm
Rozměry	410 mm x 155 mm x 270 mm
Váha	17 kg

- Pozor: Různé čisticí prostředky mohou poškodit plastové díly stroje, jako např. Benzín: chlorové čističe: čističe pro domácnost. Vyhněte se použití těchto přípravků.
- Před každým čištěním a údržbou vypněte motor a vytáhněte zástrčku ze zásuvky.
- Pro další opravy a údržbu kontaktujte odbornou dílnu.

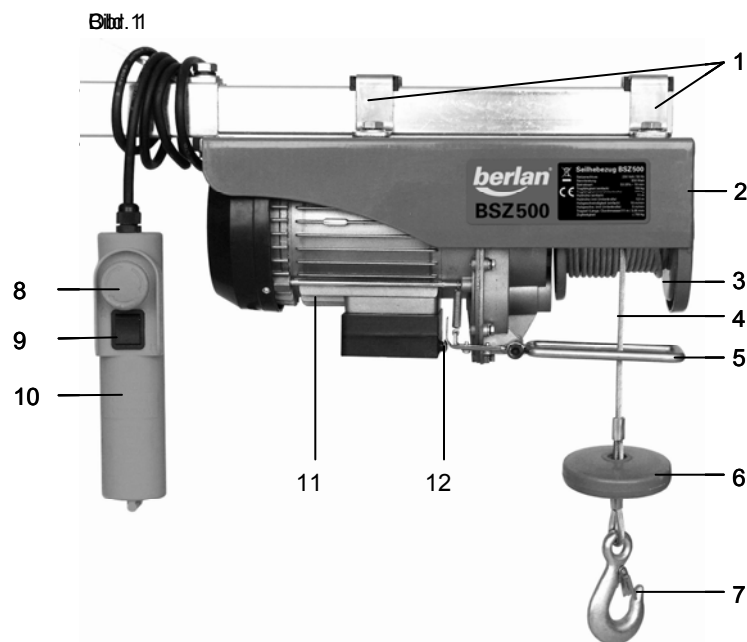
Odstranění problémů:

- Sledujte následující tabulku
- *Pokud nelze problém odstranit kontaktujte odborný servis!*

Problém	Možná příčina	Řešení
Motor neběží	<p>Poškozený síťový vypínač</p> <p>Poškozený síťový kabel</p> <p>Poškozené relé spínače</p> <p>Spálený motor</p> <p>Vypadlý jistič</p>	<p>Vyměňte všechny poškozené díly.</p> <p>Kontaktujte odbornou dílnu. Opravy musí provést kvalifikovaný odborník.</p> <p>Vyměňte poškozené pojistky</p> <p>Vypněte ostatní přístroje, které jsou připojeny na stejném okruhu.</p>
Motor běží jen jedním směrem	<p>Poškozené směrové tlačítko</p> <p>Poškozený kondenzátor motoru</p>	Vyměňte poškozené díly za nové
Sepnutý koncový spínač	<p>Břemeno nevisí rovně</p> <p>Břemeno je vytaženo příliš nahoru</p>	Zvedejte břemeno jen kolmo a v uvedeném rozsahu
Motor se přehřívá	Motor je přetížen	<p>Uberte zatížení motoru</p> <p>Nechte motor vychladnout, než budete pokračovat</p>

- Použijte jen schválené prodlužovací kabely. Průřez 1,5mm² / 2,5mm² délka ne delší než 50 m / 100 m
- Chraňte kabel před horkem, olejem a ostrými hrany.
- Pokládejte přírodní kabel vždy bezpečně.
- Upevněte přístroj na bezpečné místo. Během provozu s ním nikdy nehýbejte.
- Dbejte, aby v pracovním prostoru nikdo nebyl: možnost vzniku těžkého úrazu!
- Nikdy nepracujte pod zavěšeným břemenem!
- Dávejte přístroj do bezpečné vzdálenosti od zdí, oken a jiných předmětů.
- Obal dejte prosím k recyklaci.
- Držte děti a zvířata při zapnutí a práci opodál.
- Na přístroji neprovádějte žádné technické změny.
- K zamezení přehřátí motoru nechte po 15 min. provozu naviják asi 10 min. odpočinout.
- Pokud je motor přetížen, tak termo pojistka proti přehřátí motoru automaticky vypne.
- Zohledněte, že při přímém působení slunce, nebo vysoké teploty se pracovní čas zkracuje.
- Dodržujte pokyny údržby a udržujte přístroj čistý a v bezvadném stavu, aby jste s ním mohli bezpečně pracovat.
- Pozor! U tohoto přístroje udávané hodnoty hluku jsou směrné hodnoty. Mohou se lišit na základě prostředí. Ochráňte sebe a své okolí před nadměrným hlukem.

Popis:



Obr. 1:

1. Upevňovací třmen
2. Jištění proti odmotání lana (skryté)
3. Lanový kotouč
4. Nosné lano
5. Vodící třmen lana
6. Výškový doraz
7. Háček
8. Nouzový vypínač
9. Obslužné tlačítko nahoru / dolů
10. Ruční ovladač
11. Pohonný motor
12. Koncový spínač

Uvedení do provozu

- Po řádné montáži navijáku, můžete jej uvést do provozu.
- Dbejte, aby přívodní kabel byl veden nad navijákem. Nikdy nesmí vést v pracovním prostoru!
- Přístroj je vybaven vodícím třmenem s koncovým vypínačem. Pokud chcete zvednout břemeno příliš nahoru, nebo šikmo, vypne koncový spínač automaticky naviják.
- Obsluha je vedena přes tlačítko nahoru/dolů. Mačkejte tlačítko dle směru požadujete.
- Při změně směru dbejte na to, aby bylo tlačítko na chvíli v nulové poloze. Motor se tak na chvíli zastaví.
- Nouzový vypínač slouží k zapnutí a vypnutí přístroje. Pokud jej zamáčknete, tak se přístroj zastaví. Po krátkém pootočení vypínač opět vyskočí.
- Pokud skončíte s prací, nebo když děláte pracovní přestávku, tak dejte nouzový vypínač do pozice STOP.
- Pokud používáte vratnou kladku, tak háček zavěste výhradně na k tomu určeném upínači na skříni navijáku.
- Vytáhněte lano na požadovanou délku. Dbejte, aby na bubnu zůstaly alespoň 3 otáčky lana.
- Během provozu se nezdržujte v pracovním prostoru: nebezpečí úrazu padajícím břemenem!
- Pracovní prostor vždy zajistěte, aby se do něj nedostaly cizí osoby.
- Překontrolujte přístroj na poškození. Všechny ochranné prvky musí být plně funkční a pohyblivé díly by měly být řádně uchyceny.
- Pro zaručení správného chodu musí být všechny díly správně namontovány. Všechny poškozené díly a ochranné prvky musí být vyměněny.
- Nikdy nemějte nastavení zdvihu a spouštění (2, 5 a 12) obr. 1 .

Údržba

- Čistěte přístroj pravidelně a důkladně, použijte k tomu štětec.
- Kontrolujte pravidelně dotažení všech matek a šroubů, popř. dotáhněte.
- Kontrolujte pravidelně lano na poškození a deformace. Poškozené lano nechte ihned vyměnit v odborné dílně.
- Mazejte mazací místa vodících kladek pravidelně mazacím tukem.
- Doporučujeme namazat taky nosné lano.
- Pravidelné čištění je důležité pro výkon a výdrž vašeho přístroje.
- Nepoužívejte naviják v dešti, ani ve vlhkém prostředí.
- Při poškození prodlužovacího kabelu okamžitě vytáhněte zástrčku ze zásuvky. Poškozený kabel se již nemůže nikdy použít.