



Verze 1.1 česká

Čerpadlo pro hluboké studny BTBP100-9-2.2

Provozní návod



Berlan GmbH
Kirchstraße 71–73
D-08248 Klingenthal
Germany

www.berlan.eu



Číslo artiklu: 27807

OBSAH

| | |
|-------------------------------|----|
| Důležité pokyny | 2 |
| Před uvedením do provozu | 2 |
| Řádné používání | 3 |
| Všeobecné bezpečnostní pokyny | 3 |
| Popis zařízení | 5 |
| Uvedení do provozu | 6 |
| Údržba | 6 |
| Odstraňování závad | 7 |
| Technická data | 9 |
| Prohlášení o shodě EU | 10 |
| Výkonové schéma | 11 |

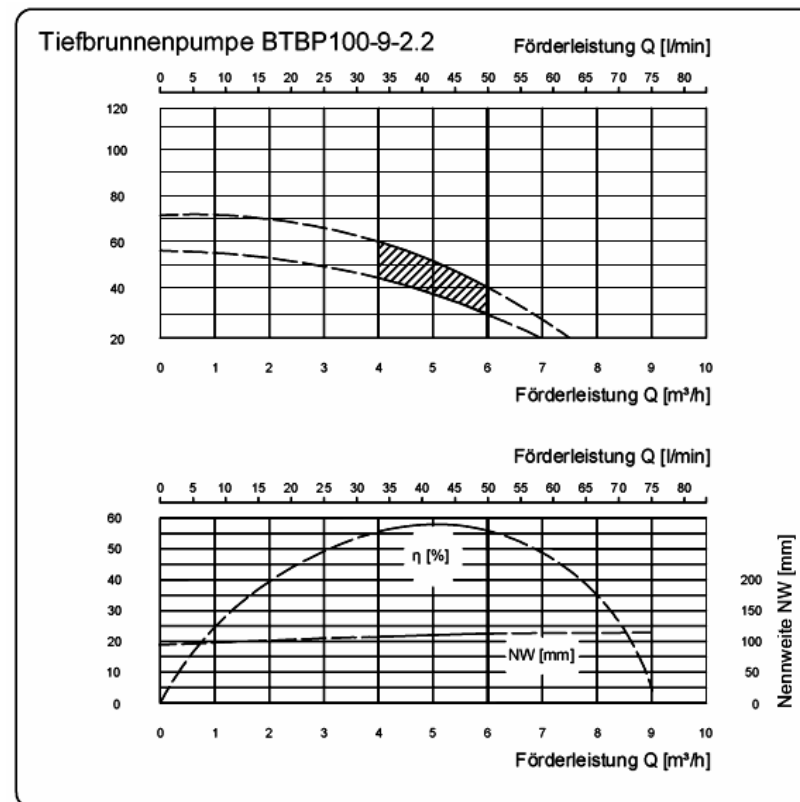
DŮLEŽITÉ POKYNY

- Přečtěte si prosím pečlivě tento návod k obsluze a bezpodmínečně dodržujte všechny pokyny.
- Pomocí tohoto návodu se seznámte s čerpadlem a jeho obsluhou.
- V zájmu své vlastní bezpečnosti dodržujte všeobecné bezpečnostní předpisy.
- Pokud čerpadlo předáváte jiným osobám, předejte s ním vždy i tento návod k obsluze.
- Toto čerpadlo používejte jen pokud je kompletně smontováno.

PŘED UVEDENÍM DO PROVOZU

- Kompletní montáž čerpadla do vaší studny a elektrické zapojení musí bezpodmínečně provést odborník seznámený s touto prací.
- Nesprávná montáž čerpadla může vést k poškození čerpadla.
- Čerpadlo musí být ve vaší studně zamontováno tak, aby sací prostor byl stále minimálně 20 cm pod hladinou vody.
- Toto čerpadlo může být zamontováno zcela pod vodou až do hloubky 20 metrů.
- Je nutno zabránit chodu čerpadla nasucho.
- S tímto čerpadlem čerpejte výhradně čistou pitnou vodu.

VÝKONOVÝ DIAGRAM



Poznámka!

- V technických datech uvedené výkonové hodnoty označují maximální výkon čerpadla. Aby bylo možno s čerpadlem pracovat hospodárně, musí jeho oblast použití ležet ve vyznačené oblasti diagramu.

Prohlášení o shodě EU

podle přílohy II I A směrnice EU - 2006/42/EG

Berlan GmbH

Kirchstraße 71 - 73
D-08248 Klingenthal

TÍMTO PROHLAŠUJEME ŽE NÁSLEDUJÍCÍ VÝROBEK

OZNAČENÍ: čerpadlo pro hluboké studny BTBPI00-9-2.2

V DODANÉM PROVEDENÍ SPLŇUJE NÁSLEDUJÍCÍ SMĚRNICE:

2006/42/EG, 2004/108/EG, 2006/95/EG

BYLY POUŽITY NÁSLEDUJÍCÍ HARMONIZOVANÉ NORMY EN A NÁRODNÍ NORMY:

DIN EN 60335-1:2002, DIN EN 60335-2-41, EN 62233

Prohlášení o shodě pozbývá platnosti v případě provedení změn neschválených výrobcem.

Klingenthal, 29.01.2010

K-H Kopplin
Pověřenec QM

Číslo artiklu: 27807

Archivační číslo: 27807 2030 10 01 D

- Pokud čerpadlo delší dobu nepoužíváte, kontrolujte pravidelně jeho funkčnost.
- Aby bylo možno čerpadlo používat odborně, je nutno přesně dodržovat bezpečnostní předpisy a informace o montáži a provozu v tomto návodu k obsluze..
- Všechny osoby, které toto čerpadlo obsluhují nebo udržují se musejí seznámit s návodem k obsluze a informovat o potenciálních rizicích.
- Děti nesmějí čerpadlo používat.
- Dodržujte u vás platné bezpečnostní předpisy a předpisy na ochranu zdraví při práci

ŘÁDNÉ POUŽÍVÁNÍ

- Čerpadlo pro hlubkové studny je navrženo pro čerpání čisté vody (pro domácnost, zahradu, zemědělství) ze studen.
- Přitom se řiďte všemi údaji v technických datech a při instalaci a provozu dodržujte zde uvedené maximální hodnoty.
- Čerpadlo je vodotěsně uzavřené a dá se zcela ponořit do vody (do maximální hloubky vody 20 m).
- Čerpadlo nepoužívejte v plaveckých bazénech nebo v zahradách, pokud se v nich nacházejí osoby.
- Zajistěte prosím, aby teplota vody nepřekročila 35 °C.
- Pozor! Čerpadlo se nesmí používat k čerpání jiných kapalin než vody (je zvláště nevhodné k čerpání chemikálií, čistících prostředků, paliv).
- Výrobce nemůže nést odpovědnost v případě provedení technických změn na čerpadle nebo v případě vzniku škod v důsledku takovýchto změn.
- Dávejte pozor na okolní podmínky, za kterých pracujete. Při práci zajistěte dostatečné osvětlení.
- Čerpadlo nepoužívejte v blízkosti snadno zápalných kapalin nebo plynů.
- Nedovolte dětem, aby se přibližovaly k pracovišti.
- Zajistěte bezpečné uložení čerpadla. Nepoužívaná čerpadla je nutno uložit na suchém, vysoce položeném místě nebo na nepřístupně uzavřeném místě.
- Čerpadlo nepřetěžujte. Čerpadla pracují lépe a bezpečněji v uvedeném výkonovém rozsahu.
- Čerpadlo používejte jen řádným způsobem.
- Nepoužívejte žádná příliš slabá čerpadla nebo předřadná zařízení pro práce, které se ve skutečnosti musejí provést se silným čerpadlem.
- Své čerpadlo pečlivě udržujte. Čerpadla udržujte v čistotě, aby mohla pracovat lépe a bezpečněji.
- Zajistěte, aby při nepoužívání, před údržbou a při přepravě mezi dvěma pracovišti byl vždy odpojen přívod elektrického proudu.
- Zajistěte, aby při připojování na elektrickou síť byl vypnutý spínač.

VŠEOBECNÉ BEZPEČNOSTNÍ POKYNY

- Před uvedením čerpadla do provozu nechte odborně zkontrolovat, zda uzemnění, nulování a ochranné zapojení vaší domovní sítě proti svodovým proudům odpovídá bezpečnostním předpisům a bezvadně funguje.

- Bud'te stále opatrní. Dávejte pozor na to, co děláte.
- K práci přistupujte rozumně.
- Před uvedením čerpadla do provozu na něm zkontrolujte poškozené díly.
- Zkontrolujte nastavení, spoje a umístění pohyblivých dílů.
- Poškozená ochranná zařízení a díly musí vyměnit autorizovaný zákaznický servis, není li v tomto návodu k obsluze uvedeno něco jiného.
- Chraňte se před úrazem elektrickým proudem. Vyhněte se doteku neuzemněných dílů, například vodních potrubí.
- Používejte jen schválené přípojovací kabely.
- Používejte jen přípojovací kabely, které jsou chráněné proti stříkající vodě a které jsou určené pro venkovní použití.
- Při údržbě používejte jen schválené náhradní díly.
- Čerpadlo nikdy nenechávejte běžet bez dozoru. Čerpadlo nikdy neopouštějte, dokud se zcela nezastaví.
- Čerpadlo musí být napájené a jištěné jističem svodových proudů o dimenzovacím proudu ne vyšším než 30 mA.
- Před každým použitím zkontrolujte nepoškozenost čerpadla, přípojovacího kabelu a zástrčky.
- Vadné kabely se nesmějí opravovat, ale musejí se nechat vyměnit kvalifikovaným odborníkem za nové.
- Čerpadlo nepřemísťujte taháním za elektrický kabel, ale přenášením za rukojeť.
- Pravidelně kontrolujte, zda všechny matice, šrouby a jiné upevňovací prvky jsou pevně utažené.
- Čerpadlo nepoužívejte, pokud jste unavení nebo nemocní, pod vlivem alkoholu nebo jiných drog.
- Tento návod dobře uložte, abyste měli informace kdykoli po ruce.
- Toto čerpadlo se nesmí používat k čerpání agresivních, leptavých, hořlavých nebo výbušných kapalin.
- S čerpadlem nečerpejte slanou vodu, čisticí prostředky a potraviny.
- Teplota čerpané kapaliny nesmí překročit 35 °C.
- Vyhněte se chodu čerpadla nasucho. Může to vést k jeho těžkému poškození.
- Pokud vstupujete do čerpané vody, je nutno přerušit přívod proudu.
- Přívod proudu přerušte raději na síťové pojistce než na případně použitém prodlužovacím kabelu.
- Elektrický kabel čerpadla se nesmí používat k uvazování čerpadla nebo k jeho přenášení.
- V případě přetížení se čerpadlo musí vypnout a zapnout se smí až po vychladnutí.
- Čerpadlo nenechávejte běžet delší dobu s uzavřeným odtokem.
- Pro zabránění zamrznutí za určitých klimatických podmínek musí být čerpadlo uloženo v suchém stavu (to znamená zcela vypuštěné).
- Čerpadlo nepoužívejte v blízkosti hořlavých kapalin nebo plynů. Jinak hrozí riziko požáru nebo výbuchu.

TECHNICKÁ DATA

| | |
|-----------------------------|---------------------------|
| Model | BTBP100-9-2.2 |
| Jmenovitý výkon | 2200 W |
| Síťová přípojka | 230 V / 50 Hz |
| Otáčky motoru | 2850 U / min. |
| Maximální dopravní výška | 72 m |
| Přípustná hloubka vody | 20 m |
| Maximální dopravní množství | 153 l / min. |
| Maximální teplota vody | 35 °C |
| Pojistka | 16 A |
| Kondensátor motoru | 70 myF |
| Celkové rozměry | 1385 mm x 180 mm x 120 mm |
| Hmotnost | 22 kg |

ODSTRAŇOVÁNÍ ZÁVAD

| Závada | Příčina | Odstranění |
|----------------------------|---|---|
| Voda se nečerpá | <ol style="list-style-type: none"> 1. Příliš nízké napětí 2. Přerušený elektrický obvod 3. Zablokované lopatkové kolo 4. Přerušený kabel nebo poškozený spínač a zástrčka 5. Spálené statorové vinutí | <ol style="list-style-type: none"> 1. Nechte zkontrolovat síťovou přípojku. Pak zapněte čerpadlo. 2. Vyhledejte a odstraňte příčinu 3. Rozmontujte čerpadlo a vyčistěte lopatkové kolo 4. Nechte vyměnit 5. Zkontrolujte spínač, svorkovnici a kabel 6. Statorové vinutí nechte vyměnit v servisu |
| Příliš malý dopravní výkon | <ol style="list-style-type: none"> 1. Ucpané filtrační sítko 2. Třífázový motor se točí nesprávným směrem 3. Opatřené lopatkové kolo | <ol style="list-style-type: none"> 1. Vyčistěte filtrační sítko 2. Připojte kabel správným směrem 3. Vyměňte lopatkové kolo |
| Motor se přehřívá | <ol style="list-style-type: none"> 1. Příliš vysoký výkon, příliš velká dopravní výška 2. Opatřené lopatkové kolo ucpané cizími tělesy 3. Příliš nízké napětí 4. Příliš dlouhý nebo nekvalitní kabel 5. Motor je vlhký 6. Opatřené ložisko motoru | <ol style="list-style-type: none"> 1. Nastavením škrtící klapky snižte výkon 2. Odstraňte cizí tělesa 3. Nechte zkontrolovat síťovou přípojku. Pak zapněte motor. 4. Použijte správný průměr a dobrou kvalitu 5. Usušte motor 6. Vyměňte ložisko |
| Vadné statorové vinutí | <ol style="list-style-type: none"> 1. Nesprávně připojený nebo vadný uzemňovací kabel 2. Unikající voda v důsledku opotřebeného těsnění 3. Přetížené čerpadlo 4. Zablokovaná část mechaniky 5. Poškozený kabel a zvlhlé vinutí | Statorové vinutí nechte vyměnit v servisu |

POPIS ČERPADLA

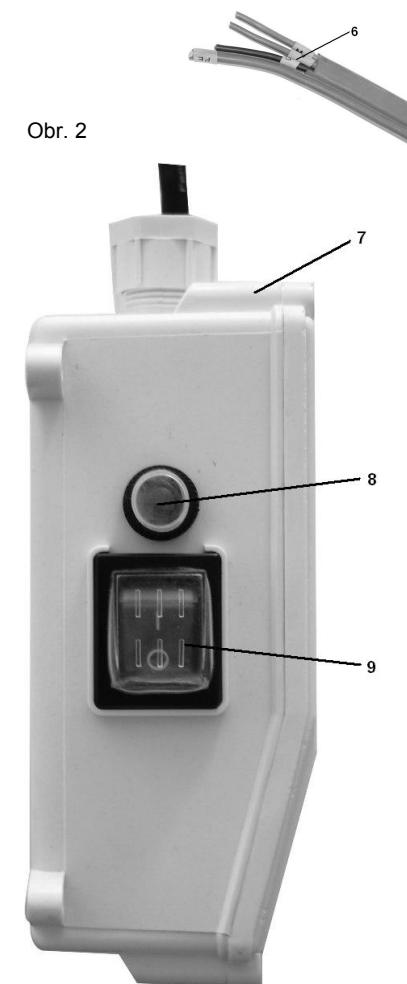
Obr. 1



Obr. 1:

- 1 - přípojka výtlačného potrubí
- 2 - těleso čerpadla
- 3 - sací prostor
- 4 - motor čerpadla
- 5 - patka čerpadla

Obr. 2

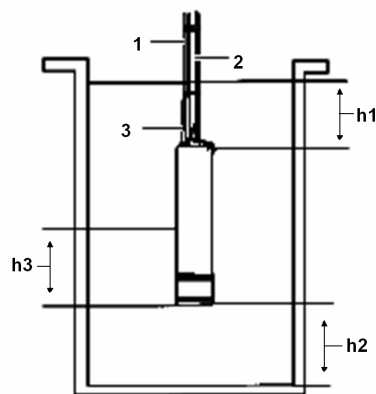


Obr. 2:

- 6 - kabelová přípojka čerpadla
- 7 - svorkovnice
- 8 - tlaková pojistka
- 9 - hlavní spínač

UVEDENÍ DO PROVOZU

- Po pečlivém přečtení návodu k obsluze můžete nyní uvést čerpadlo do provozu.
- Výtlačné potrubí (2) řádně namontujte na čerpadlo.
- K čerpadlu upevněte upevňovací lanko (1).
- Síťový kabel upevněte pomocí kabelových svorek v pravidelných vzdálenostech k výtlačnému potrubí (3).
- Nyní čerpadlo umístěte do šachty studny a dejte pozor na to, aby sací prostor byl stále minimálně 20 cm pod hladinou vody (h3).
- Čerpadlo nikdy nespouštějte až na dno studny, aby nedocházelo k nasávání nečistot. Vzdálenost (h2) musí být minimálně 20 cm..
- Svorkovnice s hlavním spínačem nesmí být umístěna v šachtě studny.



Namontujte ji mimo šachtu, na suchém místě.

- Dodržujte přípojovací předpoklady v bezpečnostních pokynech a nechte elektrickou přípojku provést kvalifikovaným odborníkem.

- Čerpadlo můžete zapínat a vypínat hlavním spínačem.
- Pokud neodebíráte vodu, nenechávejte čerpadlo běžet příliš dlouho!
- Pravidelně kontrolujte stav vody ve studně a zabraňte tak chodu čerpadla nasucho.
- Čerpadlo pracuje do značné míry bez potřeby údržby. Pokud by výkon čerpadla klesal, zkontrolujte sací prostor čerpadla a odstraňte případné nečistoty.

ÚDRŽBA

- Před jakýmkoli čištěním a údržbou odpojte čerpadlo od elektrického napájení.
- Své čerpadlo pravidelně čistěte a udržujte. Zajistíte tak výkonný provoz a dlouhou provozní životnost.
- Písek a ostatní abrazivní látky v čerpané kapalině vedou k rychlému opotřebení a snížení výkonu.
- Pokud hladina vody klesne pod sací prostor, může výtlačné potrubí pracovat nasucho. Při opětovném uvedení do provozu může uplynout určitý čas, než z výtlačného potrubí opět začne vytékat voda.
- Při nízkých teplotách, nebezpečí mrazu nebo před delším nepoužíváním se doporučuje čerpadlo zcela vypustit a vyjmout ze studny.
- Čerpadlo uložte na suchém místě.
- Pravidelně kontrolujte všechny šrouby a matice, podle potřeby je utáhněte.

- Pozor! Některé čisticí prostředky nebo rozpouštědla mohou poškodit plastové díly čerpadla. Patří k nim například benzín, čisticí prostředky s obsahem chlóru a čisticí prostředky pro domácnost. Vyhněte se používání takovýchto čisticích prostředků.

ODSTRAŇOVÁNÍ ZÁVAD

- Postupujte podle tabulky Odstraňování závad.
- Pokud by se tímto postupem závada neodstranila, obraťte se prosím na svého odborného prodejce.