



Verze 1.1 česká

# Čerpadlo pro hluboké studny BTBP100-4-2.2

Provozní návod



Berlan GmbH  
Kirchstraße 71–73  
D-08248 Klingenthal  
Germany

[www.berlan.eu](http://www.berlan.eu)



Číslo artiklu: 27805

## OBSAH

Důležité pokyny	2
Před uvedením do provozu	2
Řádné používání	3
Všeobecné bezpečnostní pokyny	3
Popis zařízení	5
Uvedení do provozu	6
Údržba	6
Odstraňování závad	7
Technická data	9
Prohlášení o shodě EU	10
Výkonové schéma	11

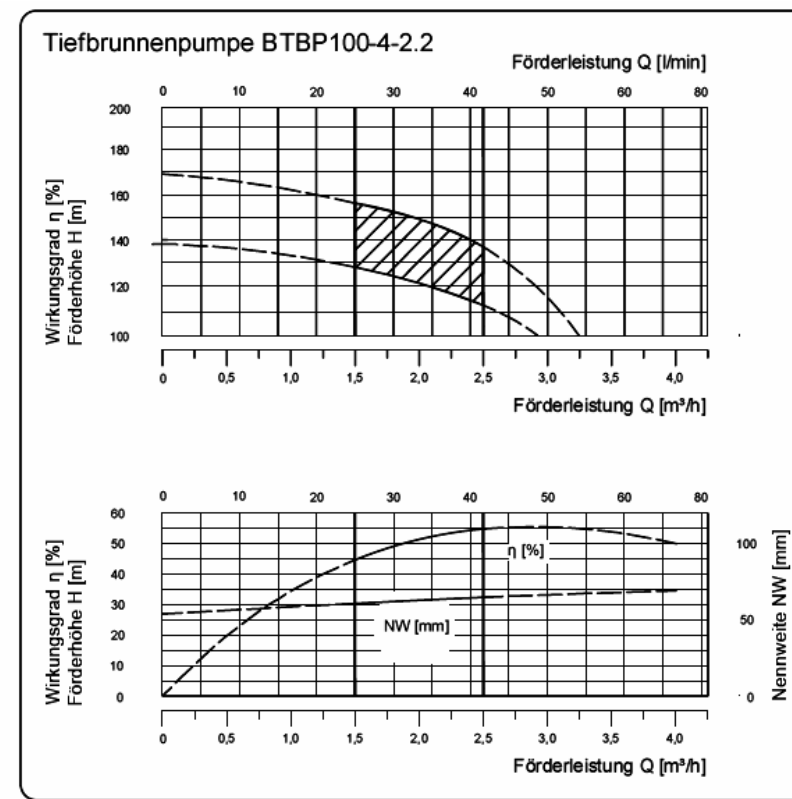
### DŮLEŽITÉ POKYNY

- Přečtěte si prosím pečlivě tento návod k obsluze a bezpodmínečně dodržujte všechny pokyny.
- Pomocí tohoto návodu se seznámte s čerpadlem a jeho obsluhou.
- V zájmu své vlastní bezpečnosti dodržujte všeobecné bezpečnostní předpisy.
- Pokud čerpadlo předáváte jiným osobám, předejte s ním vždy i tento návod k obsluze.
- Toto čerpadlo používejte jen pokud je kompletně smontováno.

### PŘED UVEDENÍM DO PROVOZU

- Kompletní montáž čerpadla do vaší studny a elektrické zapojení musí bezpodmínečně provést odborník seznámený s touto prací.
- Nesprávná montáž čerpadla může vést k poškození čerpadla.
- Čerpadlo musí být ve vaší studně zamontováno tak, aby sací prostor byl stále minimálně 20 cm pod hladinou vody.
- Toto čerpadlo může být zamontováno zcela pod vodou až do hloubky 20 metrů.
- Je nutno zabránit chodu čerpadla nasucho.
- S tímto čerpadlem čerpejte výhradně čistou pitnou vodu.

## VÝKONOVÝ DIAGRAM



### Poznámka!

- V technických datech uvedené výkonové hodnoty označují maximální výkon čerpadla. Aby bylo možno s čerpadlem pracovat hospodárně, musí jeho oblast použití ležet ve vyznačené oblasti diagramu.

### Prohlášení o shodě EU

podle přílohy II I A směrnice EU - 2006/42/EG

## Berlan GmbH

Kirchstraße 71 - 73  
D-08248 Klingenthal

TÍMTO PROHLAŠUJEME ŽE NÁSLEDUJÍCÍ VÝROBEK

OZNAČENÍ: čerpadlo pro hluboké studny BTBPI00-4-2.2

V DODANÉM PROVEDENÍ SPLŇUJE NÁSLEDUJÍCÍ SMĚRNICE:

2006/42/EG, 2004/108/EG, 2006/95/EG

BYLY POUŽITY NÁSLEDUJÍCÍ HARMONIZOVANÉ NORMY EN A NÁRODNÍ NORMY:

DIN EN 60335-1:2002, DIN EN 60335-2-41, EN 62233

Prohlášení o shodě pozbývá platnosti v případě provedení změn neschválených výrobcem.

Klingenthal, 29.01.2010

K-H Kopplin  
Pověřenec QM

Číslo artiklu: 27805

Archivační číslo: 27805 2030 10 01 D

- Pokud čerpadlo delší dobu nepoužíváte, kontrolujte pravidelně jeho funkčnost.
- Aby bylo možno čerpadlo používat odborně, je nutno přesně dodržovat bezpečnostní předpisy a informace o montáži a provozu v tomto návodu k obsluze..
- Všechny osoby, které toto čerpadlo obsluhují nebo udržují se musejí seznámit s návodem k obsluze a informovat o potenciálních rizicích.
- Děti nesmějí čerpadlo používat.
- Dodržujte u vás platné bezpečnostní předpisy a předpisy na ochranu zdraví při práci

### ŘÁDNÉ POUŽÍVÁNÍ

- Čerpadlo pro hlubkové studny je navrženo pro čerpání čisté vody (pro domácnost, zahradu, zemědělství) ze studen.
- Přitom se řiďte všemi údaji v technických datech a při instalaci a provozu dodržujte zde uvedené maximální hodnoty.
- Čerpadlo je vodotěsně uzavřené a dá se zcela ponořit do vody (do maximální hloubky vody 20 m).
- Čerpadlo nepoužívejte v plaveckých bazénech nebo v zahradách, pokud se v nich nacházejí osoby.
- Zajistěte prosím, aby teplota vody nepřekročila 35 °C.
- Pozor! Čerpadlo se nesmí používat k čerpání jiných kapalin než vody (je zvláště nevhodné k čerpání chemikálií, čistících prostředků, paliv).
- Výrobce nemůže nést odpovědnost v případě provedení technických změn na čerpadle nebo v případě vzniku škod v důsledku takovýchto změn.
- Dávejte pozor na okolní podmínky, za kterých pracujete. Při práci zajistěte dostatečné osvětlení.
- Čerpadlo nepoužívejte v blízkosti snadno zápalných kapalin nebo plynů.
- Nedovoďte dětem, aby se přibližovaly k pracovišti.
- Zajistěte bezpečné uložení čerpadla. Nepoužívaná čerpadla je nutno uložit na suchém, vysoce položeném místě nebo na nepřístupně uzavřeném místě.
- Čerpadlo nepřetěžujte. Čerpadla pracují lépe a bezpečněji v uvedeném výkonovém rozsahu.
- Čerpadlo používejte jen řádným způsobem.
- Nepoužívejte žádná příliš slabá čerpadla nebo předřadná zařízení pro práce, které se ve skutečnosti musejí provést se silným čerpadlem.
- Svě čerpadlo pečlivě udržujte. Čerpadla udržujte v čistotě, aby mohla pracovat lépe a bezpečněji.
- Zajistěte, aby při nepoužívání, před údržbou a při přepravě mezi dvěma pracovišti byl vždy odpojen přívod elektrického proudu.
- Zajistěte, aby při připojování na elektrickou síť byl vypnutý spínač.

### VŠEOBECNÉ BEZPEČNOSTNÍ POKYNY

- Před uvedením čerpadla do provozu nechte odborně zkontrolovat, zda uzemnění, nulování a ochranné zapojení vaší domovní sítě proti svodovým proudům odpovídá bezpečnostním předpisům a bezvadně funguje.

- Bud'te stále opatrní. Dávejte pozor na to, co děláte.
- K práci přistupujte rozumně.
- Před uvedením čerpadla do provozu na něm zkontrolujte poškozené díly.
- Zkontrolujte nastavení, spoje a umístění pohyblivých dílů.
- Poškozená ochranná zařízení a díly musí vyměnit autorizovaný zákaznický servis, není li v tomto návodu k obsluze uvedeno něco jiného.
- Chraňte se před úrazem elektrickým proudem. Vyhněte se doteku neuzemněných dílů, například vodních potrubí.
- Používejte jen schválené přípojovací kabely.
- Používejte jen přípojovací kabely, které jsou chráněné proti stříkající vodě a které jsou určené pro venkovní použití.
- Při údržbě používejte jen schválené náhradní díly.
- Čerpadlo nikdy nenechávejte běžet bez dozoru. Čerpadlo nikdy neopouštějte, dokud se zcela nezastaví.
- Čerpadlo musí být napájené a jištěné jističem svodových proudů o dimenzovacím proudu ne vyšším než 30 mA.
- Před každým použitím zkontrolujte nepoškozenost čerpadla, přípojovacího kabelu a zástrčky.
- Vadné kabely se nesmějí opravovat, ale musejí se nechat vyměnit kvalifikovaným odborníkem za nové.
- Čerpadlo nepřemísťujte taháním za elektrický kabel, ale přenášením za rukojeť.
- Pravidelně kontrolujte, zda všechny matice, šrouby a jiné upevňovací prvky jsou pevně utažené.
- Čerpadlo nepoužívejte, pokud jste unavení nebo nemocní, pod vlivem alkoholu nebo jiných drog.
- Tento návod dobře uložte, abyste měli informace kdykoli po ruce.
- Toto čerpadlo se nesmí používat k čerpání agresivních, leptavých, hořlavých nebo výbušných kapalin.
- S čerpadlem nečerpajte slanou vodu, čisticí prostředky a potraviny.
- Teplota čerpané kapaliny nesmí překročit 35 °C.
- Vyhněte se chodu čerpadla nasucho. Může to vést k jeho těžkému poškození.
- Pokud vstupujete do čerpané vody, je nutno přerušit přívod proudu.
- Přívod proudu přerušte raději na síťové pojistce než na případně použitém prodlužovacím kabelu.
- Elektrický kabel čerpadla se nesmí používat k uvazování čerpadla nebo k jeho přenášení.
- V případě přetížení se čerpadlo musí vypnout a zapnout se smí až po vychladnutí.
- Čerpadlo nenechávejte běžet delší dobu s uzavřeným odtokem.
- Pro zabránění zamrznutí za určitých klimatických podmínek musí být čerpadlo uloženo v suchém stavu (to znamená zcela vypuštěné).
- Čerpadlo nepoužívejte v blízkosti hořlavých kapalin nebo plynů. Jinak hrozí riziko požáru nebo výbuchu.

## TECHNICKÁ DATA

Model	BTBP100-4-2.2
Jmenovitý výkon	2200 W
Síťová přípojka	230 V / 50 Hz
Otáčky motoru	2850 U / min.
Maximální dopravní výška	168 m
Přípustná hloubka vody	20 m
Maximální dopravní množství	58 l / min.
Maximální teplota vody	35 °C
Pojistka	16 A
Kondensátor motoru	70 myF
Celkové rozměry balení:	1610 mm x 180 mm x 120 mm
Hmotnost	24 kg

## ODSTRAŇOVÁNÍ ZÁVAD

Závada	Příčina	Odstranění
Voda se nečerpá	<ol style="list-style-type: none"> <li>1. Příliš nízké napětí</li> <li>2. Přerušený elektrický obvod</li> <li>3. Zablokované lopatkové kolo</li> <li>4. Přerušený kabel nebo poškozený spínač a zástrčka</li> <li>5. Spálené statorové vinutí</li> </ol>	<ol style="list-style-type: none"> <li>1. Nechte zkontrolovat síťovou přípojku. Pak zapněte čerpadlo.</li> <li>2. Vyhledejte a odstraňte příčinu</li> <li>3. Rozmontujte čerpadlo a vyčistěte lopatkové kolo</li> <li>4. Nechte vyměnit</li> <li>5. Zkontrolujte spínač, svorkovnici a kabel</li> <li>6. Statorové vinutí nechte vyměnit v servisu</li> </ol>
Příliš malý dopravní výkon	<ol style="list-style-type: none"> <li>1. Ucpané filtrační sítko</li> <li>2. Třífázový motor se točí nesprávným směrem</li> <li>3. Opatřené lopatkové kolo</li> </ol>	<ol style="list-style-type: none"> <li>1. Vyčistěte filtrační sítko</li> <li>2. Připojte kabel správným směrem</li> <li>3. Vyměňte lopatkové kolo</li> </ol>
Motor se přehřívá	<ol style="list-style-type: none"> <li>1. Příliš vysoký výkon, příliš velká dopravní výška</li> <li>2. Opatřené lopatkové kolo ucpané cizími tělesy</li> <li>3. Příliš nízké napětí</li> <li>4. Příliš dlouhý nebo nekvalitní kabel</li> <li>5. Motor je vlhký</li> <li>6. Opatřené ložisko motoru</li> </ol>	<ol style="list-style-type: none"> <li>1. Nastavením škrtící klapky snižte výkon</li> <li>2. Odstraňte cizí tělesa</li> <li>3. Nechte zkontrolovat síťovou přípojku. Pak zapněte motor.</li> <li>4. Použijte správný průměr a dobrou kvalitu</li> <li>5. Usušte motor</li> <li>6. Vyměňte ložisko</li> </ol>
Vadné statorové vinutí	<ol style="list-style-type: none"> <li>1. Nesprávně připojený nebo vadný uzemňovací kabel</li> <li>2. Unikající voda v důsledku opotřebeného těsnění</li> <li>3. Přetížené čerpadlo</li> <li>4. Zablokovaná část mechaniky</li> <li>5. Poškozený kabel a zvlhlé vinutí</li> </ol>	Statorové vinutí nechte vyměnit v servisu

## POPIS ČERPADLA

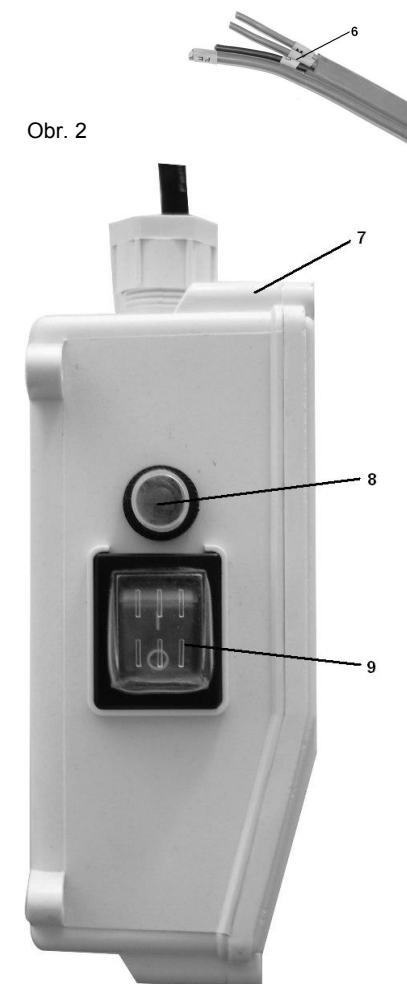
Obr. 1



Obr. 1:

- 1 - přípojka výtlačného potrubí
- 2 - těleso čerpadla
- 3 - sací prostor
- 4 - motor čerpadla
- 5 - patka čerpadla

Obr. 2

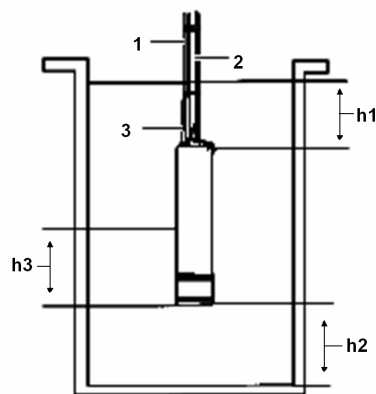


Obr. 2:

- 6 - kabelová přípojka čerpadla
- 7 - svorkovnice
- 8 - tlaková pojistka
- 9 - hlavní spínač

## UVEDENÍ DO PROVOZU

- Po pečlivém přečtení návodu k obsluze můžete nyní uvést čerpadlo do provozu.
- Výtlačné potrubí (2) řádně namontujte na čerpadlo.
- K čerpadlu upevněte upevňovací lanko (1).
- Síťový kabel upevněte pomocí kabelových svorek v pravidelných vzdálenostech k výtlačnému potrubí (3).
- Nyní čerpadlo umístěte do šachty studny a dejte pozor na to, aby sací prostor byl stále minimálně 20 cm pod hladinou vody (h3).
- Čerpadlo nikdy nespouštějte až na dno studny, aby nedocházelo k nasávání nečistot. Vzdálenost (h2) musí být minimálně 20 cm..
- Svorkovnice s hlavním spínačem nesmí být umístěna v šachtě studny.



Namontujte ji mimo šachtu, na suchém místě.

- Dodržujte přípojovací předpoklady v bezpečnostních pokynech a nechte elektrickou přípojku provést kvalifikovaným odborníkem.

- Čerpadlo můžete zapínat a vypínat hlavním spínačem.
- Pokud neodebíráte vodu, nenechávejte čerpadlo běžet příliš dlouho!
- Pravidelně kontrolujte stav vody ve studně a zabraňte tak chodu čerpadla nasucho.
- Čerpadlo pracuje do značné míry bez potřeby údržby. Pokud by výkon čerpadla klesal, zkontrolujte sací prostor čerpadla a odstraňte případné nečistoty.

## ÚDRŽBA

- Před jakýmkoli čištěním a údržbou odpojte čerpadlo od elektrického napájení.
- Své čerpadlo pravidelně čistěte a udržujte. Zajistíte tak výkonný provoz a dlouhou provozní životnost.
- Písek a ostatní abrazivní látky v čerpané kapalině vedou k rychlému opotřebení a snížení výkonu.
- Pokud hladina vody klesne pod sací prostor, může výtlačné potrubí pracovat nasucho. Při opětovném uvedení do provozu může uplynout určitý čas, než z výtlačného potrubí opět začne vytékat voda.
- Při nízkých teplotách, nebezpečí mrazu nebo před delším nepoužíváním se doporučuje čerpadlo zcela vypustit a vyjmout ze studny.
- Čerpadlo uložte na suchém místě.
- Pravidelně kontrolujte všechny šrouby a matice, podle potřeby je utáhněte.

- Pozor! Některé čisticí prostředky nebo rozpouštědla mohou poškodit plastové díly čerpadla. Patří k nim například benzín, čisticí prostředky s obsahem chlóru a čisticí prostředky pro domácnost. Vyhněte se používání takovýchto čisticích prostředků.

## ODSTRAŇOVÁNÍ ZÁVAD

- Postupujte podle tabulky Odstraňování závad.
- Pokud by se tímto postupem závada neodstranila, obraťte se prosím na svého odborného prodejce.