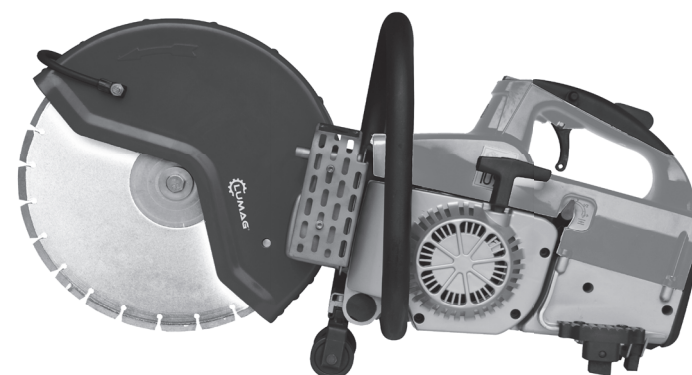




TS 350G



Art. No.: TS350G

L.V.G. Hartham GmbH

Robert-Bosch-Ring 3
D-84375 Kirchdorf am Inn

Telefon: +49 (0)85 71 / 92 556 - 0
Fax: +49 (0)85 71 / 92 556 - 19

CZ

Návod k obsluze
Benzínová rezačka TS 350G



Pozor! Před montáží a uvedením do provozu si přečtěte celý text návodu k obsluze. Na základě tohoto návodu se seznámte s přístrojem, se správným používáním a s bezpečnostními pokyny.

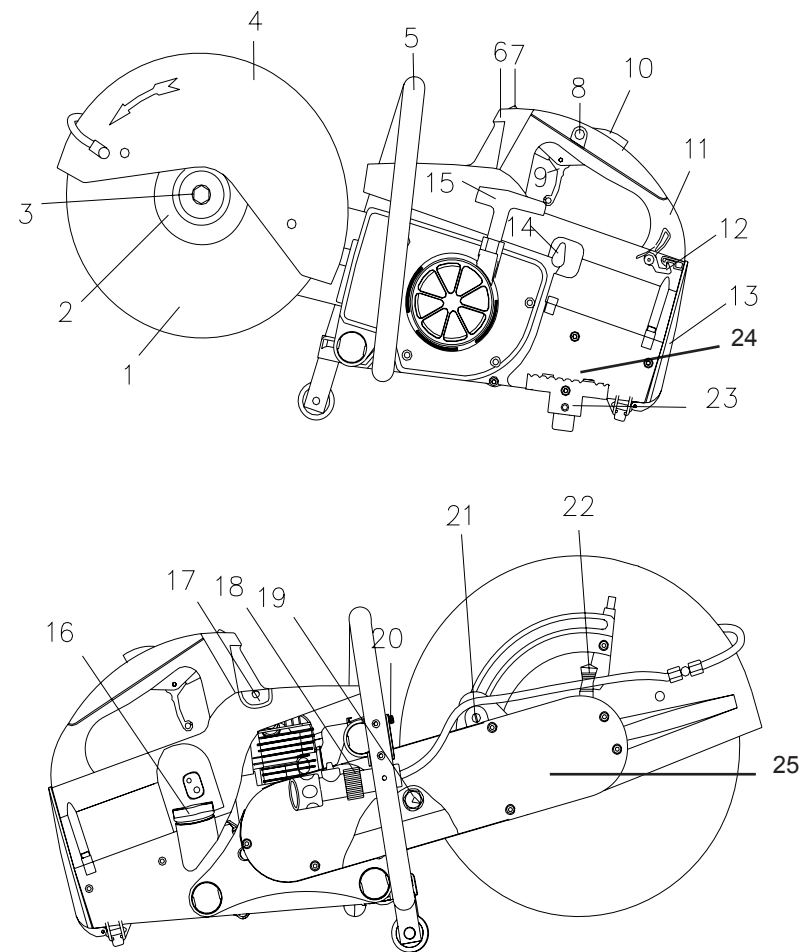


UPOZORNĚNÍ

Podle platného zákona o ručení výrobce za výrobek neručí výrobce tohoto přístroje za škody, které vzniknou na tomto přístroji nebo prostřednictvím tohoto přístroje při:

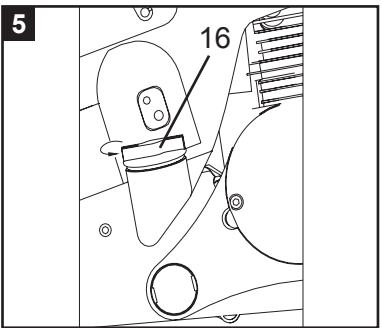
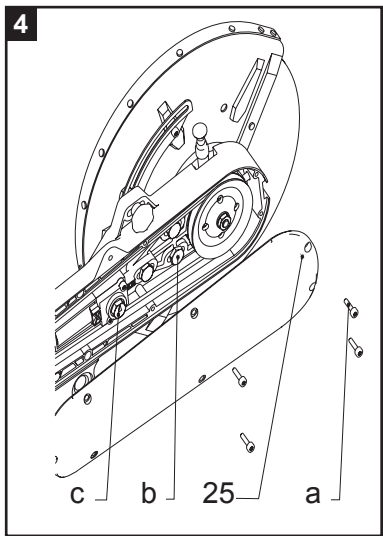
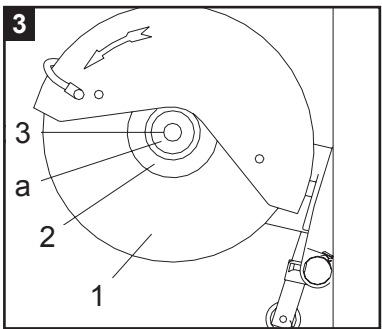
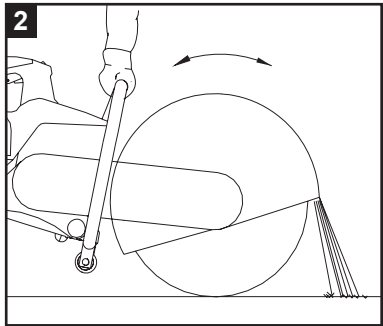
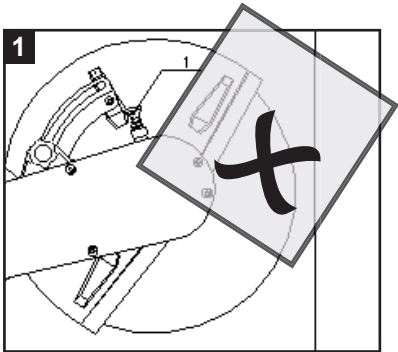
- neodborném zacházení,
- nedodržení návodu k provozu,
- opravě třetí osobou, neautorizovaným specialistou,
- montáži a výměně neoriginálních náhradních dílů,
- použití k jinému než určenému účelu,

Riziko nese sám uživatel.



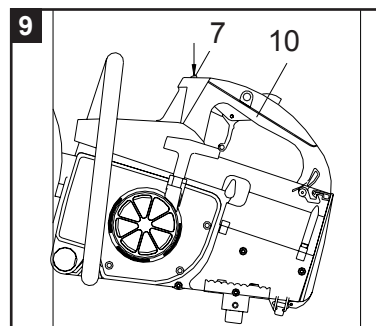
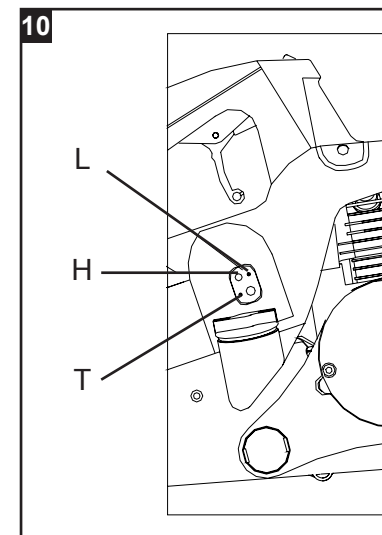
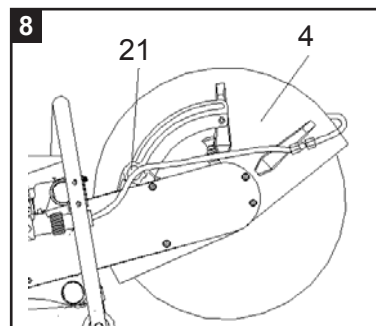
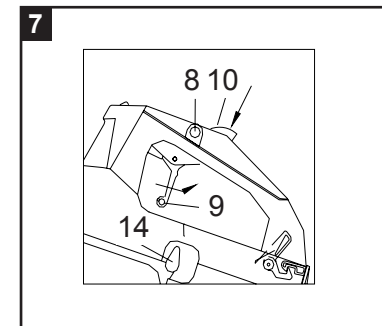
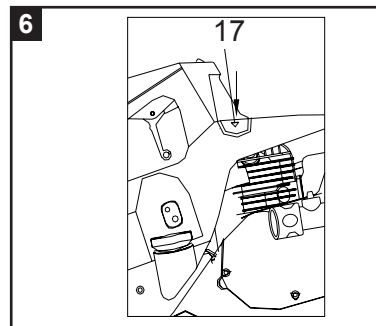
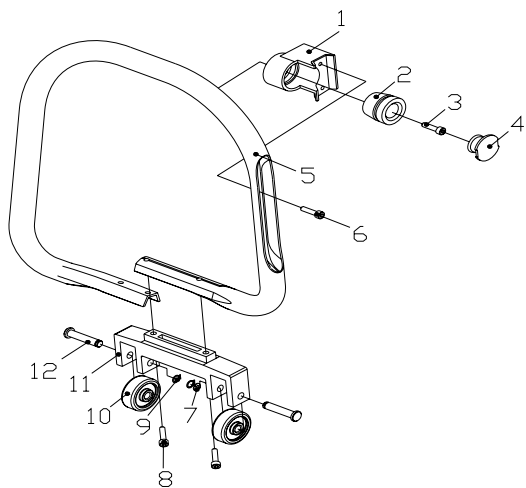
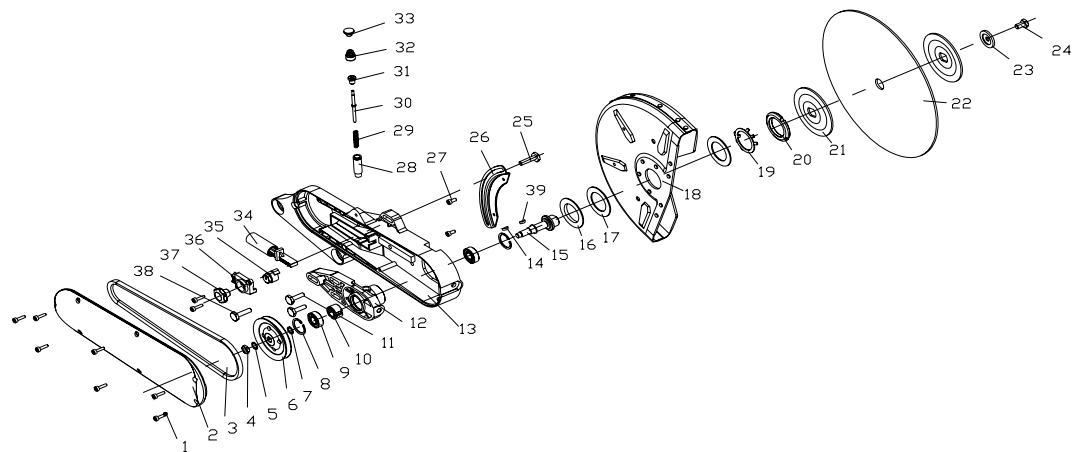
TS 350G

SOUČÁSTI STROJE



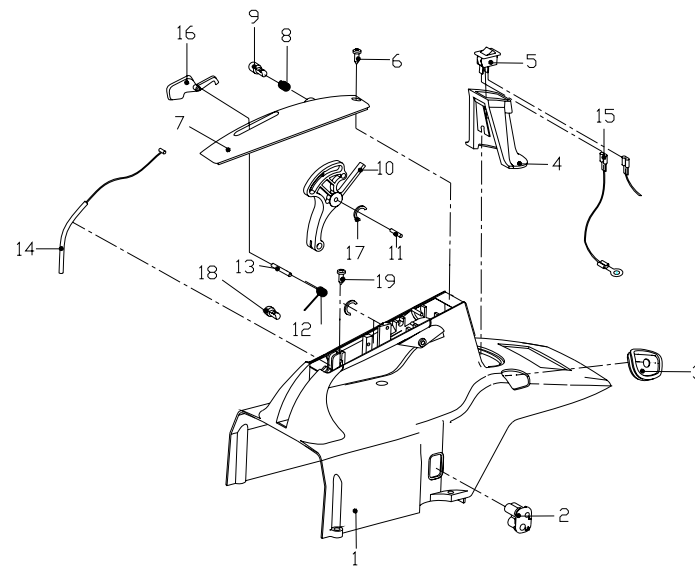
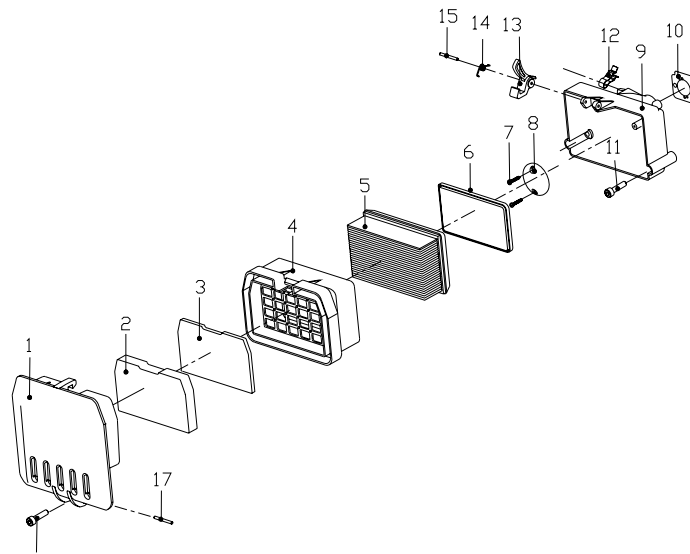
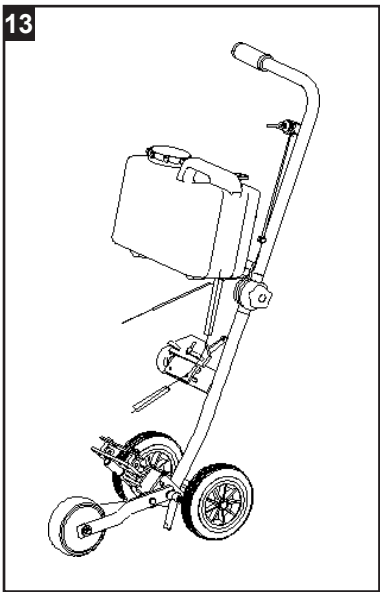
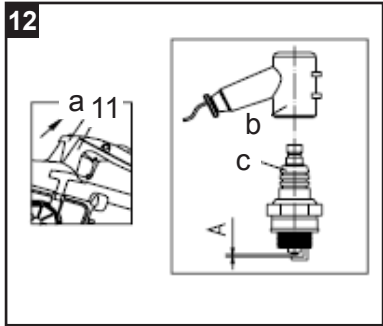
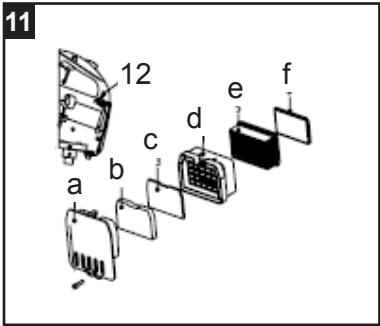
SOUČÁSTI STROJE

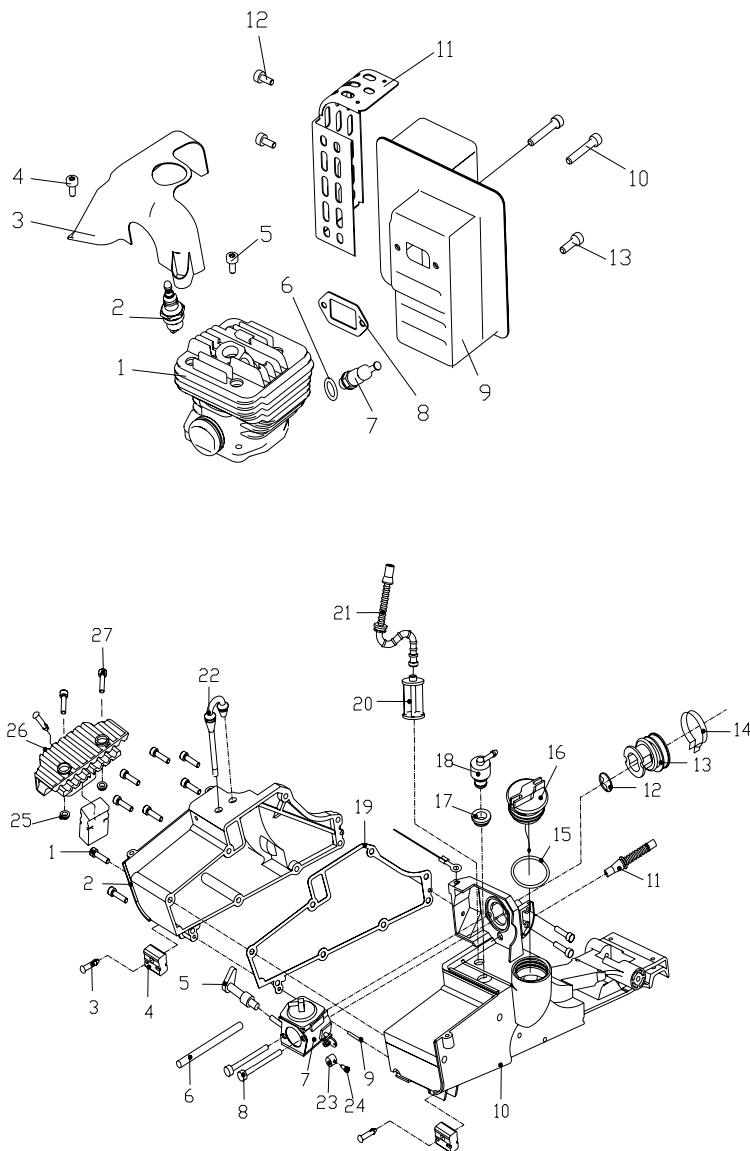
TS 350G



TS 350G

SOUČÁSTI STROJE




OBSAH

1. Úvod
2. Použití k danému účelu
3. Bezpečnostní pokyny
 - 3.1 Všeobecné bezpečnostní pokyny
 - 3.2 Provozní bezpečnost
 - 3.3 Bezpečnost práce při používání spalovacích motorů
 - 3.4 Řezací kotouče
 - 3.5 Pokyny k použití řezacích kotoučů z umělé pryskyřice
 - 3.6 Zpětný ráz a vtažení
 - 3.7 Chování při práci a technika práce
 - 3.8 Řezání betonu, kamene, azbestu nebo asfaltu
 - 3.9 Řezání kovu
 - 3.10 Bezpečnost servisu
 - 3.11 Ostatní rizika a ochranná opatření
 - 3.12 Postup v nouzové situaci
 - 3.13 Použité varovné a upozorňovací symboly
4. Rozsah dodávky
5. Ovládací prvky
6. Transport
 - 6.1 Skladování
7. Uvedení do provozu
 - 7.1 Montáž vodního agregátu
 - 7.2 Montáž řezacího kotouče
 - 7.3 Napínání / kontrola klínového řemenu
 - 7.4 Palivová směs
 - 7.5 Doplnění paliva
 - 7.6 Spouštění motoru
 - 7.7 Vypnutí motoru
 - 7.8 Seřízení karburátoru
8. Údržba
 - 8.1 Pokyny pro údržbu a péči o přístroj
 - 8.2 Čištění ochranného krytu
 - 8.3 Výměna klínového řemenu
 - 8.4 Vyčištění / výměna vzduchového filtru
 - 8.5 Výměna zapalovací svíčky
9. Odstranění závad
10. Technické údaje
11. Příslušenství
12. Pokyny k ochraně životního prostředí
13. Záruční podmínky/služba zákazníkům
14. CE Prohlášení o shodě
15. Součásti stroje

**ÚVOD
BEZPEČNOSTNÍ POKYNY**

1. ÚVOD

Tento návod k obsluze obsahuje informace a postupy pro bezpečný provoz a bezpečnou údržbu tohoto modelu. S ohledem na vaši vlastní bezpečnost a ochranu před zraněním byste si měli pečlivě přečíst bezpečnostní pokyny uvedené v tomto návodu, obeznámit se s nimi a vždy je dodržovat.

2. POUŽITÍ K DANÉMU ÚČELU

Model TS 350G je ruční řezačka s dvoutaktním motorem určená pro obsluhu jednoho pracovníka. Řezačka se může používat pouze k řezání/zkracování vhodných materiálů prostřednictvím řezacího kotouče schváleného pro přístroj a může se provozovat pouze venku. Každé jiné použití je nevhodné. Použitím mimo stanovený účel, změnami na přístroji nebo použitím dílů, které nejsou otestovány a schváleny výrobcem, mohou vzniknout nepředvídatelné škody!

Řezací kotouč řezačky se nesmí používat k broušení, jako např. odebrání materiálu boční plochou řezacího kotouče. (Nebezpečí zlomení!)

Montáž pilových kotoučů, nožů, kartáčů atd. je zakázána.

POZOR: Osoby, které nejsou obeznámeny s návodem k obsluze, děti, mladiství a osoby pod vlivem alkoholu, drog a léků nesmějí tento přístroj obsluhovat.

3. BEZPEČNOSTNÍ POKYNY

Při používání této řezačky je třeba s ohledem na ochranu před zraněním a požárem, ale i hmotnými škodami dodržovat následující zásadní bezpečnostní opatření.

K zajištění bezpečné manipulace si musí obsluha bezpodmínečně přečíst tento návod k provozu – i když již má zkušenost se zacházením s některou řezačkou -, aby se obeznámila s ovládáním této řezačky. Nedostatečně informovaná obsluha může neodbornou manipulací ohrozit sama sebe i jiné osoby.

Přečtěte si všechny tyto pokyny dříve, než začnete přístroj používat. Bezpečnostní pokyny dobře uschovejte.

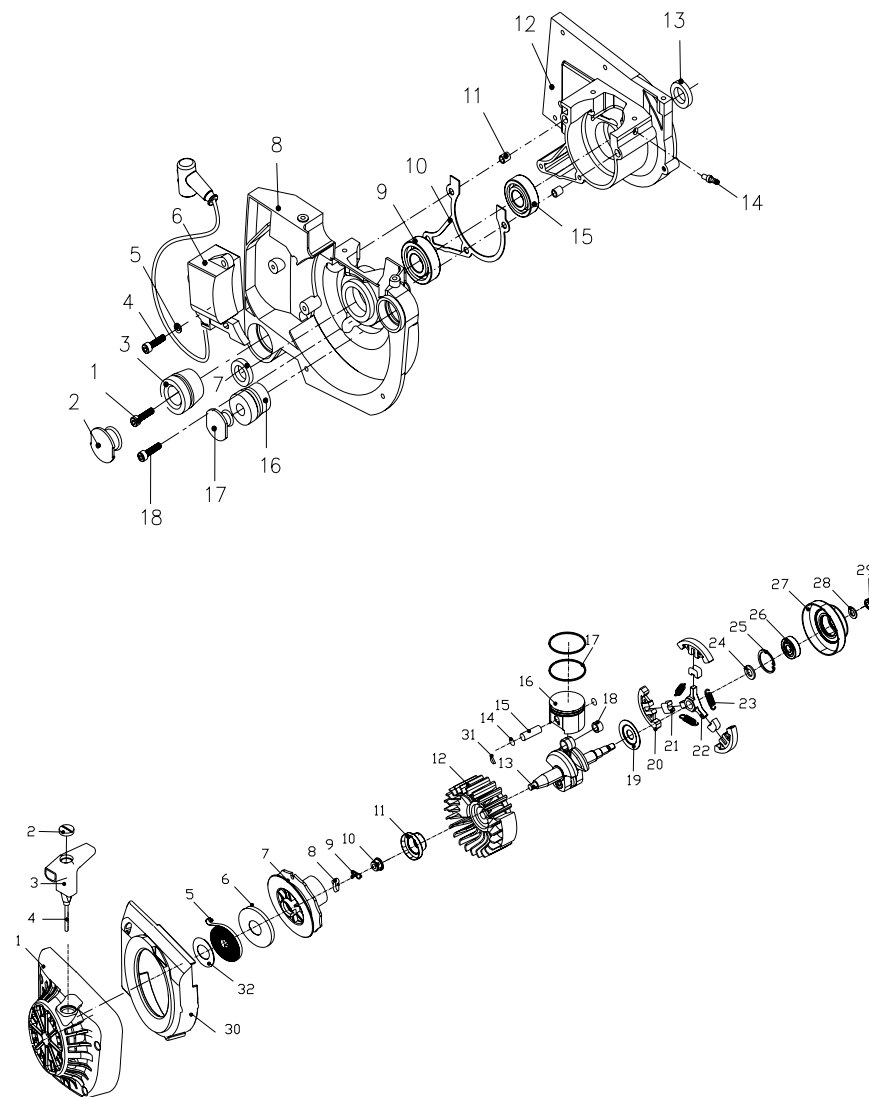
Pokyny pro vaši vlastní bezpečnost jsou zvýrazněny varovným trojúhelníkem, pokyny týkající se výhradně hmotných škod jsou bez výstražného trojúhelníku.

RIZIKO

Při nedodržení tohoto návodu hrozí nejvyšší možné smrtelné nebezpečí popř. nebezpečí životu nebezpečných zranění.

SOUČÁSTI STROJE

15. SOUČÁSTI STROJE



CE PROHLÁŠENÍ O SHODĚ

14. CE PROHLÁŠENÍ O SHODĚ

Gemäß den Bestimmungen der EG-Richtlinien

- elektromagnetická snesitelnost 2004/108 EG
- strojní směrnice 98/37/EG
- směrnice pro venkovní použití 2000/14/EC - 2005/88/EG, dodatek VI

prohlašuje

L.V.G Hartham GmbH
 Robert-Bosch-Ring 3
 D-84375 Kirchdorf/Inn
 Telefon: 0049 / (0)8571 / 92 556-0
 Fax: 0049 / (0)8571 / 92 556-19

že produkt

Druh přístroje: Řezačka
Typ přístroje: TS 350G

odpovídá hlavním požadavkům na ochranu dle výše jmenovaných směrnic ES. Shoda spočívá v následujících normách

EN 55012:2007, EN 61000-6-1:2007



Kirchdorf, 29.12.2008

Manfred Weißenhorner, jednatel

Stand: 12/2008

Změny vyhrazeny.

BEZPEČNOSTNÍ POKYNY

VAROVÁNÍ

Při nedodržení tohoto návodu hrozí smrtelné nebezpečí popř. nebezpečí těžkých zranění.

POZOR

Při nedodržení tohoto návodu hrozí lehké až střední nebezpečí zranění.

UPOZORNĚNÍ

Při nedodržení tohoto návodu hrozí nebezpečí poškození motoru nebo jiných hmotných předmětů.

Kromě toho obsahuje návod k provozu jiná důležitá místa v textu, která jsou označena slovem **POZOR**.

3.1 Všeobecné bezpečnostní pokyny**1. Udržujte na svém pracovišti pořádek**

- Nepořádek na pracovišti může vést k úrazům.

2. Sledujte vnější vlivy

- Nikdy nepracujte s motorovým přístrojem v uzavřených nebo nedostatečně větraných prostorech. Když motor běží, produkují se jedovaté plyny. Tyto plyny mohou být bez zápachu a neviditelné.
- Nevystavujte motorový přístroj dešti.
- Nepoužívejte motorový přístroj ve vlhkém nebo mokřem prostředí.
- Na nerovném povrchu dbejte na bezpečný postoj.
- Při práci se postarejte o dobré osvětlení.
- Nepoužívejte motorový přístroj v lehce vznětlivé vegetaci popř. tam, kde hrozí nebezpečí požáru nebo výbuchu.
- Za sucha si přichystejte hasicí přístroj (nebezpečí požáru).

3. Udržujte ostatní osoby v bezpečné vzdálenosti

- Dejte pozor, aby se ostatní osoby, zejména děti a mladiství, nedotkli motorového přístroje. Udržujte je v bezpečné vzdálenosti od svého pracoviště.

4. Ukládejte nepoužívané nářadí na bezpečném místě

- Nepoužívané nářadí byste měli ukládat na suchém, vysoko položeném nebo uzavřeném místě, mimo dosah dětí.

5. Stroj nepřetěžujte

- Budete pracovat lépe a bezpečněji v udaném rozsahu výkonu.

6. Používejte správné nářadí

- Nepoužívejte nářadí o malém výkonu na těžké práce.
- Používejte nářadí pouze pro účel, pro který jsou určeny.
- Nářadí udržujte vždy čisté.

7. Noste vhodné oblečení

- Nenoste volný oděv nebo ozdoby, mohly by být zachyceny pohyblivými částmi.
- Noste pracovní rukavice, kožené rukavice poskytují dobrou ochranu.
- Noste ochrannou obuv popř. holinky s chráničem.
- Při všech pracích noste stále pracovní oděv z pevného, dostatečně nehořlavého materiálu.

BEZPEČNOSTNÍ POKYNY

- Pokud máte dlouhé vlasy, noste na nich sítku a ochrannou helmu.
- 8. Používejte ochranné vybavení**
- Noste ochranné brýle a ochranu sluchu, dále ochranu hlavy, rukou a nohou.
 - Při práci v prašném prostředí používejte (řezání nasucho) dýchací masku.
- 9. Držení těla při práci musí být přirozené**
- Dbejte na správný postoj a v každém okamžiku udržujte rovnováhu
- 10. Nenechávejte klíče zasunuty v nářadí**
- Před zapnutím zkontrolujte, zda byly klíče a seřizovací nářadí odstraněny.
- 11. Buďte pozorní**
- Sledujte, co děláte. K práci přistupujte s rozmyslem. Nepoužívejte motorové nářadí, jestliže se nesoustředíte.
 - Nikdy nepracujte pod vlivem alkoholu, drog, léků nebo jiných substancí, které mohou poškodit schopnost vidění, zručnost a rozlišovací schopnost.
 - Řezání azbestu nebo materiálů, které mohou uvolnit jedovaté látky, se může provádět pouze po ohlášení a pod dohledem příslušných úřadů nebo pověřené osoby s nezbytnými bezpečnostními opatřeními. Naléhavě doporučujeme použití zařízení na zachytávání prachu.
 - Při řezání, vrtání nebo během jiné stavební činnosti vznikají částičky prachu, které mohou obsahovat chemikálie, jako např. jemný prach z cihel, cementu a ostatních materiálů, které se používají při zdění. Tyto chemikálie se pokládají (v americkém státu Kalifornie) za rakovinotvorné a jsou příčinou vrozených vad a jiných poruch.
 - Aby se ohrožení co nejvíce zmírnilo, pracujte pouze se schváleným bezpečnostním vybavením a v masce proti prachu, která odfiltruje mikroskopické částičky. Pracoviště dobře větrejte.
- 12. Doplnění paliva**
- Před doplňováním motor vždy vypněte.
 - Uzávěr palivové nádrže vždy opatrně otevřete, aby se stávající přetlak pomalu snížil.
 - Při práci s řezačkou se kryt velmi zahřívá. Před doplňováním paliva nechejte stroj vychladnout. Palivo by se mohlo vznítit a vést k těžkým popáleninám.
 - Dbejte na to, aby nádrž nebyla palivem naplněna příliš. Pokud palivo vylijete, je třeba ho ihned odstranit a přístroj očistit.
 - Šroubový uzávěr na palivové nádrži dobře uzavřete, aby se zabránilo uvolnění působením vibrací vzniklých při práci.
- 13. Včas zařazujte přestávky.**
- ⚠ POZOR**
- Další používání motorového přístroje může vést k poruchám prokrvení na prstech, rukách nebo zápěstí, které je způsobeno vibracemi. Mohou se vyskytnout symptomy jako např. zmrtnění částí těla, svědění, bolest, píchání, změna barvy kůže nebo změny na kůži. Jestliže konstatujete tyto symptomy, vyhledejte lékaře.
 - Dobu používání však mohou prodloužit vhodné rukavice a pravidelné přestávky. Uvažte ale, že osobní sklony k špatnému prokrvení a/nebo velká uchopovací síla při práci snižuje dobu využití.
- 14. Překontrolujte motorový přístroj**
- Před dalším použitím motorového přístroje se musejí zkontrolovat ochranná zařízení nebo lehce poškozené části stroje, zda je jejich funkce bezporuchová a nářadí bude bezchybně sloužit danému účelu.
 - Zkontrolujte, zda pohyblivé části fungují bezporuchově a nejsou zablokovány, nebo zda

ZÁRUKA / ZÁKAZNICKÝ SERVIS

13. ZÁRUKA / ZÁKAZNICKÝ SERVIS

Záruka

Zákonná záruční lhůta činí 2 roky po datu nákupu. V případě eventuálních závad na produktu se, prosím, obraťte na náš zákaznický servis. Za tímto účelem vám doporučujeme, abyste si pečlivě uschovali doklad o zaplacení.

Záruka se realizuje takovým způsobem, že se podle našeho rozhodnutí závadné díly buď bezplatně opraví nebo se nahradí za nové díly. Vyměněné díly přecházejí do našeho vlastnictví. Opravou nebo výměnou jednotlivých dílů se doba záruky buď prodlouží, nebo se pro přístroj zavede nová záruční lhůta. Pro vestavěné náhradní díly neplatí žádná vlastní záruční lhůta. Záruku nepřebíráme za škody a závady na přístroji nebo na jeho dílech, které se vyskytnou na základě přílišného namáhání, neodborného zacházení a údržby. To platí také při nedodržení návodu k provozu a při montáži náhradních dílů a příslušenství, které nejsou v našem programu uvedeny. Jestliže na přístroji provedou zásah nebo změny osoby, které jsme k tomu nezmocnili, zanikne nárok na záruku.

Zákaznický servis

Vaše technické dotazy vám zodpoví a informace o našich produktech a objednávkách náhradních dílů vám podá náš servisní tým:

Pracovní

doba servisu: pondělí až čtvrtek od 8–16:30 hodin, pátek od 8-14:00 hodin.
 Adresa: **LUMAG CZ s.r.o.**, Kanovnická 18, CZ-37001 České Budějovice
 Telefon: 0042 / 382 228 786, 796
 Fax: 0042 / 382 228 795
 E-Mail: info@lumag.cz, servis@lumag.cz

Asi 90 % všech reklamací se týká chyb při manipulaci. Tyto závady se dají odstranit, jestliže se spojíte s naší servisní horkou linkou. Prosíme vás proto, abyste této linky využili dříve, než vrátíte přístroj prodejci. Na této lince vám neprodlené a rychle pomohou.

Důležité upozornění: Prosím, nezasílejte svůj přístroj na naši adresu, aniž byste byli vyzváni naším servisním týmem. Nebezpečí ztráty a náklady za nevyžádané zásilky se přičítají na vrub odesílatele. Vyhrazuje si právo odmítnout přijetí nevyžádané zásilky nebo odeslat příslušné zboží zpět odesílateli na jeho náklady.

PŘÍSLUŠENSTVÍ

BEZPEČNOSTNÍ POKYNY

sousedící pracoviště. Příпустné hodnoty na pracovišti se mohou rovněž v každé zemi různit. Tato informace však má uživatele opravňovat k tomu, aby provedl lepší odhad nebezpečí a rizik.

11. PŘÍSLUŠENSTVÍ

Vodící vozík (opčně) (obrázek 13)

→ Použití

U dlouhých rovných řezů se doporučuje použití vodícího vozíku. Tento vozík umožňuje jednoduché a rovné vedení řezačky s nevelkým vynaložením síly. Navíc se vodící vozík dá nastavit podle tělesné velikosti. Pro lepší ochlazování řezacího kotouče a zachycování prachu je vodící vozík vybaven chladičí nádržkou a spojovací hadicí.

→ Bezpečnostní pokyny

- Pohyblivé díly zkontrolujte, zda fungují bezchybně.
- Při nasazování řezacího kotouče na vodící vozík musejí být objímky čisté..
- Při montáži řezacího kotouče je třeba vodící vozík zajistit proti odjetí nebo převrácení.
- Zkontrolujte držáky, zda správně sedí a jsou pevně přišroubovány, aby se zabránilo uvolnění řezacího kotouče během práce.
- Dbejte na to, aby zajišťovací šroub a šroubovací čep pro nastavení hloubky řezu a hvězdicové ruční kolečko pro nastavení vodícího madla během řezání byly pevně utáhnuty.
- Bezprostředně po ukončení procesu řezání uveďte páčku plynu do polohy pro chod naprázdno.
- Při zastavení – skladování, transport, přestávky – je třeba přístroj odstavit na rovném, pevném podkladu a vodící vozík zajistit proti odjetí nebo převrácení.
- Vodící vozík po každém použití očistěte vodou.

Výrobek	Číslo objednávky	Hmotnost (netto)	EAN
Vodící vozík s chladičí nádržkou	5FWTS350G	20,5	40 47424 00268 1
Náhradní řezací kotouč pro kámen, beton nebo asfalt Ø 350 x 25,4 mm	5DS350254	1,6 kg	40 47424 00271 1

12. POKYNY K OCHRANĚ ŽIVOTNÍHO PROSTŘEDÍ



Staré elektropřístroje jsou druhotnou surovinou, nepatří proto do domovního odpadu! Chtěli bychom vás tímto poprosit, abyste nás podpořili svým aktivním přístupem při šetření přírodních zdrojů a ochraně životního prostředí. Odevzdejte tento přístroj – pokud je to možné – do recyklačních skladů.

- nejsou některé části stroje poškozeny. Všechny části se musejí správně namontovat a musí se splnit všechny podmínky, aby se zaručil nezávadný provoz motorového přístroje.
- Poškozená ochranná zařízení a části stroje musí náležitě opravit nebo vyměnit uznávaný odborný servis, pokud není v návodu k použití uvedeno jinak.
 - Poškozené spínače je třeba vyměnit v servisu pro zákazníky.
 - Nepoužívejte motorové přístroje, u kterých se nedá spínač zapnout a vypnout.

15. VAROVÁNÍ

Používání jiných řezacích kotoučů, nástavců a dalšího příslušenství, výslovně nedoporučených, může pro vás znamenat nebezpečí zranění.

16. Používejte pouze schválené díly

- Tento stroj odpovídá příslušným bezpečnostním ustanovením. Opravy smí provádět pouze schválené servisní centrum nebo náš servisní tým, přičemž se používají pouze originální náhradní díly; v opačném případě může dojít u uživatele k úrazu.

VAROVÁNÍ

I při správném použití nářadí se mohou vyskytnout ještě následující ostatní rizika:

- Nebezpečí zranění prstů, rukou a nohou rotujícím nářadím.
- Zranění odmrštěným kusem při neodborném držení nebo vedení.
- Zranění při dotyku částí pod napětím u otevřených nebo defektních elektrických součástí.
- Poškození sluchu při déle trvajících práci bez ochrany sluchu.
- Vznik zdraví škodlivého prachu popř. plynů při použití stroje, pokud se nenosí vhodná ochranná dýchací maska.
- Poškození zraku, když se nenosí ochranné brýle popř. ochrana obličeje.

Zbývající rizika se mohou zmírnit, pokud budete respektovat „Použití k danému účelu“ a „Bezpečnostní pokyny“ a zejména návod k obsluze.

3.2 Provozní bezpečnost

VAROVÁNÍ

Dětem a osobám mladším 18 let je obsluha stroje zakázána. Osoby starší 16 let smějí tento stroj používat v rámci své odborné přípravy a pod dohledem školené osoby. Návod k obsluze si pečlivě přečtete a seznamte se s obslužnými prvky. Chybná obsluha nebo provoz nezkušenými osobami může představovat nebezpečí.

- **NIKDY** se nedotýkejte motoru nebo tlumiče, pokud motor běží popř. krátce po vypnutí. Tyto oblasti jsou velmi horké a mohou být příčinou popálenin.
- **VŽDY** používejte originální díly příslušenství. Použití ostatních vložných nástrojů a dalšího příslušenství může znamenat nepředvídatelné poškození stroje popř. nebezpečí zranění pro vás.
- **NIKDY** neprovozujte stroj bez krytu řemenu. Otevřené hnací řemeny jsou zdrojem nebezpečí a mohou být příčinou těžkých zranění.
- **VŽDY** používejte řezné kotouče v bezvadném stavu, tzn. bez deformací, trhlin, zlomení atd. Závadné řezné kotouče se musejí neprodleně vyměnit.
- **NIKDY** nenechávejte přístroj běžet bez dozoru.
- **NIKDY** řezačku nepřetěžujte, poběží pak pomaleji a bude se přehřívat.
- **VŽDY** zajistěte, aby se obsluhující personál před použitím řezačky seznámil s příslušnými

BEZPEČNOSTNÍ POKYNY

- bezpečnostními opatřeními, bezpečnostními předpisy a technologickým postupem.
- **VŽDY** noste osobní ochranné vybavení.
 - Noste ochranu sluchu, abyste zmírnili riziko nedoslýchavosti.
 - Noste ochranu dýchacích cest, abyste zmírnili riziko vdechnutí nebezpečného prachu.
 - Noste ochranu zraku popř. obličej, abyste zmírnili riziko, že si poškodíte zrak.
 - Noste ochrannou helmu, abyste se ochránili před poletujícími díly.
 - Stále noste pevné pracovní rukavice, kožené rukavice poskytují dobrou ochranu.
 - Noste ochrannou obuv popř. holinky s neklouzavou podrážkou a ocelovou tužinkou a chráničem, poskytují ochranu před zraněním a zajišťují bezpečný postoj.
 - Noste pracovní oděv z pevného, dostatečně nehořlavého materiálu.
 - **VŽDY** noste při obsluze stroje ochranu sluchu.

POZOR: Hluk může být zdraví škodlivý. Pokud se překročí povolená hladina hluku 85 dB(A), musí se nosit ochrana sluchu.

- **NIKDY** nepoužívejte sytič k zastavení motoru.
- **VŽDY** stroj řádně uložte, když jej nepoužíváte. Vyberte bezpečné stanoviště, aby stroj nemohl být uveden do provozu nepovolanými osobami. Neumísťujte přístroj venku nebo ve vlhku bez ochrany.
- **VŽDY** před uvedením do provozu zkontrolujte ochranná zařízení a ochranné plechy, zda fungují bezporuchově a dle svého určení.
- Zkontrolujte, zda pohyblivé části fungují bezporuchově a nejsou zablokovány, nebo zda nejsou některé části stroje poškozeny. Všechny části musejí splňovat všechny podmínky, aby zajistily bezporuchový provoz přístroje.
- Poškozená ochranná zařízení a díly se musejí dle svého určení opravit nebo vyměnit uznávaným odborným servisem, pokud není v návodu k použití uvedeno jinak.
- **VŽDY** před uvedením do provozu si přečtěte návod k obsluze. Pokyny týkající se nebezpečí, varování a bezpečnostní opatření bezpodmínečně dodržujte, aby se minimalizovalo riziko osobních a hmotných škod a chybné práce servisu.

3.3 Bezpečnost práce při používání spalovacích motorů

▲ RIZIKO

Spalovací motory představují zvláštní nebezpečí během provozu a při doplňování paliva. Vždy dodržujte varování upozornění a současně s nimi uvedeně bezpečnostní pokyny v tomto manuálu. Nedodržení může vést k těžkým nebo dokonce smrtelným zraněním.

- **NIKDY** nenechávejte motorový přístroj běžet ve vnitřních prostorách, garážích nebo uzavřených zónách. Výfukové plyny motoru obsahují jedovatý oxid uhelnatý. Pobyt v prostředí obsahujícím oxid uhelnatý může vést k bezvědomí a smrti.
- **NIKDY** přístroj neprovazujte v blízkosti otevřeného ohně.
- **NIKDY** nekuřte při práci s řezačkou.
- **VŽDY** zkontrolujte benzínové vedení, kryt nádrže a palivovou nádrž, zda na nich nejsou netěsná místa nebo trhliny. Přístroj se s takovým poškozením nesmí uvést do provozu.
- **NIKDY** nedoplňujte do přístroje palivo, když je motor ještě horký nebo běží.
- Palivo doplňujte do nádrže **VŽDY** v dobře ventilovaném prostoru.

TECHNICKÉ ÚDAJE

10. TECHNICKÉ ÚDAJE

Model			TS 350G
Hnací motor			Dvoutaktní benzínový motor
Obsah válců	cm ³		64,1
Max. výkon	kW		≥ 2,7 při 8.500 min-1
Počet otáček běhu naprázdno	1/min		≤ 2400
Jmenovité otáčky vřetena	1/min		3700 ± 100
Spotřeba paliva	g/kW·h		≤ 544
Palivo			bezolovnatý benzín ROZ 95
Obsah paliva	l		1,5
Poměr směsi	Palivo /dvoutaktní motorový olej		50:1
Zapalovací zařízení	Typ		elektronický
Zapalovací svíčka	Typ		NHSP LD L8RTF nebo jiná ekvivalentní zapalovací svíčka
Závit zapalovací svíčky	délka	mm	9,5
	závit		M14x1,25
Vzdálenost elektrod		mm	0,5

Ø řezacích kotoučů	mm	350
Max. počet otáček	1/min	4700
Tloušťka řezacích kotoučů	mm	2~4
Otvor pro upínání	mm	25,4
Max. hloubka řezu	mm	115
Hmotnost (nádrž prázdná, bez řezacího kotouče)	kg	12
Rozměry	mm	750 x 420 x 320
Zaručená hladina akustického výkonu LWA:	dB(A)	119
Kmitavý rozběh - zrychlení Držadlo (běh naprázdno / otáčky vřetena)	m/s	9,08 / 6,52
Kmitavý rozběh- zrychlení Madlo (běh naprázdno / otáčky vřetena)	m/s	8,97 / 5,49

Udané hodnoty jsou emisní hodnoty a nemusejí tak zároveň znázorňovat spolehlivé hodnoty na pracovišti.

Ačkoliv existuje korelace mezi hladinou emisí a imisí, nedá se z toho spolehlivě odvodit, zda budou zapotřebí dodatečná bezpečnostní opatření nebo ne. Faktory, které ovlivňují aktuální hladinu imisí na pracovišti, obsahují osobitý ráz pracoviště, další zdroje hluku, např. různé množství strojů a další

ODSTRANĚNÍ ZÁVAD

BEZPEČNOSTNÍ POKYNY

9. ODSTRANĚNÍ ZÁVAD

Porucha	Příčina	Náprava
Motor se nespustil.	Svíčka nebo konektor jsou defektní.	Zkontrolujte spojovací kabely, zapalovací svíčku a konektor.
	Zásobování palivem..	Zkontrolujte obsah nádrže, palivové vedení, zda nejsou zlomené nebo poškozené.
	Mechanická chyba. > Startér nezabírá.	Kontaktujte specializovaný obchod. > Pružina ve startéru je zlomená, zlomené díly uvnitř motoru.
Problémy při spouštění teplého motoru.	Nastavení karburátoru není v pořádku.	Nastavte karburátor nebo kontaktujte specializovaného obchodníka.
Motor nezvládá plný výkon.	Nastavení karburátoru není v pořádku.	Nastavte karburátor nebo kontaktujte specializovaný obchod.
	Kanály odpadních plynů je ucpaný.	Kontaktujte specializovaného obchodníka.
	Vzduchový filtr je znečištěn nebo poškozen.	Vyčistěte vzduchový filtr, popřípadě jej vyměňte.
	Palivová směs obsahuje příliš oleje.	Vyrobte palivovou směs podle 50:1.
Motor naskočí, ihned ale opět zhasne.	Nastavení sytiče.	Zkontrolujte a nastavte správnou pozici.
	Vedení paliva.	Zkontrolujte, zda nedošlo k poškození nebo ucpání.
	Nastavení běhu naprázdno není v pořádku.	Zregulujte běh naprázdno nebo kontaktujte specializovaný obchod.
	Sací hlava nebo karburátor jsou znečištěné.	Kontaktujte specializovaný obchod.
	Dekompresní ventil je defektní.	Kontaktujte specializovaný obchod.
Řezací kotouč se nerozjíždí.	Poškození spojky.	Kontaktujte specializovaný obchod.
Řezací kotouč běží v běhu naprázdno.	Nastavení běhu naprázdno není správné, spojka blokuje.	Zregulujte běh naprázdno nebo kontaktujte specializovaný obchod.

Pokud tato opatření závadu neodstraní nebo se vyskytnou závady, které zde nejsou uvedeny, nechejte svůj přístroj zkontrolovat odborníkem.

- **NIKDY** nedoplňujte stroj palivem v blízkosti otevřeného ohně.
- **NIKDY** při plnění nádrže nekuřte.
- Při plnění nádrže palivo **NIKDY** nevylijte.
- **VŽDY** dbejte na to, abyste po natankování nasadili kryt nádrže a dobře jej uzavřeli.
- Při startu řezačky změňte stanoviště (minimálně 3 metry od místa čerpání paliva, avšak ne v prodlouženém dosahu (směr jiskření) řezacího kotouče).

3.4 Řezací kotouče

⚠ VAROVÁNÍ

Řezací kotouč měňte pouze při vypnutém motoru!

- Ochranný kryt musí být vždy nasazen.
- Dodržujte označení směru otáčení umístěné na stroji.
- Nikdy nepoužívejte boční plochy řezacího kotouče k broušení, kotouč se zlomí! Změna směru (poloměry menší než 5 metrů), boční tlak nebo klopení řezačky během procesu řezání se zakazuje.
- Řezací kotouč odolává velkému tlaku, pokud tento tlak působí přímo a ne z boku na kotouč. Z tohoto důvodu se smějí provádět pouze rovné řezy.
- Používejte správný řezací kotouč! Vždy dle materiálu - beton, kámen nebo kov – se musí zvolit odpovídající typ řezacích kotoučů.
- Otvor pro upínání musí přesně lícovat s hřídelí.
- Řezací kotouč musí být schválen pro ruční řezání s Ø kotouče od 350 mm do 4700 1/ min. Používejte pouze řezací kotouče, které odpovídají normám EN 13236 nebo EN 12413.
- Řezací kotouč se nesmí poškodit. *Kontrolu proveďte pomocí zvukové zkoušky prostřednictvím nějakého nekovového předmětu. Z nepoškozeného kotouče se ozve „tón zvonku“, poškozené kotouče vydávají temný kovový zvuk.* Deformované, popraskané a spadlé řezací kotouče se nesmějí používat.
- Nový řezací kotouč je třeba před prvním provozem zkoušet min. 60 sekund při uvedených maximálních otáčkách. Dbejte na to, aby se v prodlouženém dosahu nenacházela žádná část těla nebo nějaká osoba.
- Před startem musí obsluha zaujmout bezpečný postoj, tento postoj se dodržuje i během procesu řezání.
- Přístroj spouštějte zásadně před kontaktem s materiálem. Stroj bezpečně podepřete a pevně držte. Řezací kotouč přitom musí mít vůli.
- **Řezačku spouštějte výhradně podle popisu v návodu k provozu. Viz úsek „Spouštění motoru“.** Vždy levou špičku chodidla dejte na stupátko (24) a držadlo (5) uchopte levou rukou a pevně obejměte palcem. Pravou rukou stiskněte reverzní startér (15). Pouze tato technika spouštění je přípustná.
- Při práci držte řezačku pevně oběma rukama. Pravá ruka se nachází na zadním madle (11), levá ruka na držadle (5). Madla obejměte pevně palci.

⚠ VAROVÁNÍ

Při puštění plynové páčky ještě řezací kotouč (1) krátkou dobu dobíhá!

- Řezačka se smí používat pouze venku. Nepracujte v uzavřených prostorách nebo v hlubokých jámách. Manipulujte s řezačkou tak, abyste nemohli vdechnout výfukové plyny

BEZPEČNOSTNÍ POKYNY

- (nebezpečí otravy!).
- Ihned motor vypněte, pokud nastanou citelné změny v chování přístroje.
- Ihned motor vypněte při patrných nebo slyšitelných změnách v procesu řezání. Zkontrolujte řezací kotouč.
- Zahřátou řezačku nikdy nestavte nebo nepokládejte do suché trávy nebo na hořlavé předměty. (Nebezpečí požáru!)

POZOR: Po mokřím řezání nejdříve vypněte přítok vody a poté nechejte řezací kotouč po dobu cca 30 sekund běžet, aby se voda odstředila.

3.5 Pokyny k použití řezacích kotoučů z umělé pryskyřice

POZOR: Řezací kotouče z umělé pryskyřice přijímají vlhkost. Kvůli vlhkosti dochází při vyšších otáčkách k nevyváženosti. Kotouč praskne.

Řezací kotouče z umělé pryskyřice

- nevystavujte dešti. Vysoká vlhkost vzduchu rovněž škodí.
- nesmějí být v žádném případě ochlazovány vodou nebo jinými tekutinami.
- mají datum minimální trvanlivosti. Mimo tuto dobu se kotouč již nesmí používat.

3.6 Zpětný ráz (Kickback) a vtažení**▲ RIZIKO**

Při práci s řezačkou může dojít k nebezpečnému zpětnému rázu nebo vtažení.

Zpětný ráz

- Zpětný ráz vzniká, když se k řezání používá horní, viditelná čtvrtina řezacího kotouče. Přitom se řezačka nekontrolovaně vymrští s velkou energií směrem k obsluze. (Nebezpečí zranění!)
→ **NIKDY** neřežte oblast označenou na obrázku 1.

Vtažení

- Vtažení vzniká, když se místo řezu zužuje, (např. u trhlin) nebo je zpracováván kus pod napětím. I zde se řezačka s nadměrnou energií nekontrolovaně vymrští směrem k obsluhující osobě. **(Nebezpečí zranění!)**
→ Podepřete zpracováváný kus tak, aby se místo řezu nacházelo pod tahovým napětím, aby se řezací kotouč při dalším řezání nesvíral.
→ Řezání a opakované použití v již započatých místech řezu provádějte vždy s maximálním počtem otáček.

3.7 Chování při práci a technika práce**▲ RIZIKO**

NIKDY nepracujte s horní čtvrtinou řezacího kotouče. Je to zóna zpětného rázu. (obrázek 1)

ÚDRŽBA

- Jednou týdně vzduchový filtr vyčistěte.
- Přitom vložku lehce rozložte do vějíře a opatrně oklepejte o čistou podložku
- Vzduchový filtr po 100 provozních hodinách vyměňte.
- Při ztrátě výkonu, poklesu otáček a zvýšeném vzniku kouře ve spalínách neprodleně vyměňte vzduchový filtr

Vnitřní filtr

Nečistoty ve vnitřním filtru (f) vymyjte vlažným roztokem mýdla nebo vhodným čisticím prostředkem na filtry

→ Před montáží filtračního systému zajistěte, aby se v sacím otvoru nenacházely žádné částičky nečistot

UPOZORNĚNÍ

Motor nenechávejte nikdy běžet bez nebo s poškozenou vložkou vzduchového filtru. Dostane se tak do motoru nečistota, čímž může dojít k závažnému poškození motoru. Pokud to není nevyhnutelné, nepracujte v prašném prostředí. Jemný prášek, který vzniká při suchém řezu v betonu a kameni, ohrožuje zdraví obsluhy a zkracuje životnost motoru. Řezání v betonu a kameni provádějte za použití vody, aby se zachycoval prach

8.5 Výměna zapalovací svíčky (obrázek 12)**▲ VAROVÁNÍ**

Údržbářské práce provádějte pouze při vypnutém motoru.

Tlumič se během provozu velmi zahřeje a také po vypnutí motoru zůstává chvíli horký. NIKDY se nedotýkejte horkého motoru, nebezpečí popálení! Noste ochranné rukavice! Pokud motor běží, nikdy se nedotýkejte zapalovací svíčky nebo konektoru (vysoké napětí).

Zapalovací svíčku zkontrolujte, vyčistěte a vyměňte

1. Sejměte kryt zapalovací svíčky (a) vpředu na madle (11), přitom posuňte kryt nahoru.
2. Stáhněte kryt (b) ze zapalovací svíčky (c) a odstraňte případnou nečistotu v jejím okolí.
3. Zapalovací svíčku vytočte dodávaným kombinovaným klíčem a zkontrolujte ji.
4. Zkontrolujte izolátor. Pokud zjistíte poškození, jako např. trhliny nebo úlomky, zapalovací svíčku vyměňte.
5. Elektrody zapalovací svíčky vyčistěte drátěným kartáčem
6. Zkontrolujte a nastavte rozteč elektrod (A) popř. vyměňte zapalovací svíčku. Rozteč viz „Technické údaje“.
7. Zapalovací svíčku našroubujte a pevně utáhněte klíčem na svíčky.
8. Kryt (b) nasadte na zapalovací svíčku.
9. Obal zapalovací svíčky (a) opět nasadte a nechejte zaskočit.

UPOZORNĚNÍ

Uvolněná zapalovací svíčka se může přehřívat a poškodovat motor. A příliš silné utáhnutí zapalovací svíčky může poškodit závit v hlavě válce.

8.3 Výměna klínového řemenu (obrázek 4)

1. Kryt hnacího ramene (25) sejměte odstraněním vnitřních šroubů s šestihrannou hlavou (a)
2. Uvolněte tři šrouby (b) napínacích saní.
3. Otáčejte černým šroubem (c) na automatickém napětí pružiny směrem doleva až k dorazu. Napětí pružiny se tak zruší
4. Odstraňte klínový řemen popř. jeho zbytky.
5. Vnitřní prostor hnacího mechanismu očistěte štětečkem.
6. Nasadte nový klínový řemen.
7. Opět nasadte kryt hnacího ramene (25) a pevně jej utáhněte

UPOZORNĚNÍ

Napnutí klínového řemenu viz úsek , Napínání / kontrola klínového řemenu‘.

8.4 Vyčištění / výměna vzduchového filtru (obrázek 11)

Častým čištěním vzduchového filtru předejte chybné funkci karburátoru

VAROVÁNÍ

Před čištěním vzduchového filtru vypněte motor!

NIKDY nepoužívejte benzin nebo čisticí roztoky s nízkým bodem vzplanutí k čištění vložky vzduchového filtru. Následkem by mohl být požár nebo výbuch.

V žádném případě nečistěte vzduchový filtr stlačeným vzduchem

Čištění vzduchového filtru a jeho vložky

1. Pomocí páčky (12), která se nachází za madlem plynu, odblokujte kryt (a) na zadní straně stroje a sklopte dolů.
2. Sejměte oba předfiltry (b) a (c).
3. Odstraňte filtrační klíčku (d) a opatrně vyjměte vzduchový filtr (e).
4. Vnitřní filtr (f) sejměte ze sacího trychtýře.

UPOZORNĚNÍ

Karburátor chraňte před zapadnutím nečistot!

Předfiltr (pěnová hmota)

- Předfiltr vymyjte vlažným roztokem mýdla nebo vhodným čisticím prostředkem na filtry. V žádném případě nečistěte benzínem!
- Předfiltr dobře vypláchněte a vysušte pod tekoucí vodou.

UPOZORNĚNÍ

Aby se zaručila bezchybná funkce stroje, měl by se filtr čistit denně, při vyšším tvoření prachu několikrát denně. Po cca 25 provozních hodinách doporučujeme předfiltr vyměnit..

→ Při nasazování předfiltru je třeba dbát na to, aby se těsně uzavřel s filtrační klíčkou..

Vložka vzduchového filtru (permanentní filtr)

Vložka vzduchového filtru (e) filtruje vzduch prostřednictvím velmi jemného lamelového systému a v žádném případě se nesmí vymývat nebo vyfoukávat stlačeným vzduchem.

- Před zahájením práce zkontrolujte pracovní oblast a zajistěte jakýkoliv zdroj nebezpečí (elektrické kabely, hořlavé materiály).
- **NIKDY** nepracujte na nestabilní podkladech. Sledujte překážky v pracovní oblasti. (Nebezpečí zakopnutí!)
- Pracujte pouze za dobré viditelnosti a za světla. Věnujte zvláštní pozornost náledí, mokrú, ledu a sněhu. (**Nebezpečí uklouznutí!**)
- Zřetelně označte pracovní oblast. (**Rozestavte varovné ukazatele nebo umístěte uzávěry.**)
- Průběžně je třeba dodržovat bezpečný postoj.
- **NIKDY** neřežte nad výškou ramen.
- **NIKDY** neřežte ze žebříku.
- **NIKDY** neprovádějte práce s řezačkou na lešení.
- Nepracujte v přílišném předklonu. Při pokládání popř. nadvzdvihávání řezačky jděte vždy do kolen, nesklánějte se.
- Ochranný kryt nastavte tak, aby jiskry odlétaly směrem od obsluhy.
- Provádějte pouze rovné řezy. Kvůli bezpečnému vedení použijte pro dlouhé řezy narýsovanou čáru.
- Zaujměte pohodlnou pozici vlevo od přístroje. Vedte řezačku tak, aby se žádná část těla nenacházela v prodlouženém dosahu řezacího kotouče.
- Řezačku v provozu držte pevným úchopem za držadlo a zadní madlo.
- Řezačku nepoužívejte jako lopatu k odhazování při odstraňování zbytků a ostatních předmětů.

VAROVÁNÍ

Očistěte oblast řezu od cizích těles jako jsou kamínky, hřebíky, dráty atd. Nebezpečí zranění odmrštěnými cizími tělesy.

- Při zkracování používejte bezpečnou podložku a zajistěte ji proti posunutí. Zpracovávaný kus nesmí obsluha držet nohou, nesmí jí při tom pomáhat ani jiná osoba.
- Při zkracování kulatých kusů je třeba použít vhodný držák, aby nedošlo k protočení.
- Při zahájení řezání vedte řezací kotouč vždy opatrně směrem ke zpracovávanému kusu, nepřikládejte kus nárazem.
- Neřežte více kusů naráz!
- Při řezání dbejte na to, abyste se nedotkli žádného jiného zpracovávaného kusu
- Řezačku nikdy nenechávejte běžet bez dozoru!

3.8 Řezání betonu, kamene, azbestu nebo asfaltu

POZOR: Řezání azbestu nebo materiálů, které mohou uvolňovat jedovaté látky, se smí provádět pouze po ohlášení nebo pod dohledem příslušných úřadů nebo pověřených osob.

Noste předepsanou ochranu dýchacích cest!

UPOZORNĚNÍ

Beton nebo omítka vytvářejí při řezání velmi mnoho jemného prachu. V takovém případě dejte přednost řezání mokrou metodou. Doporučujeme nezbytné použití zařízení zachycující prach, viz úsek ,Montáž vodního agregátu‘. Řezací kotouč musí být z obou stran skrácen vodou.

BEZPEČNOSTNÍ POKYNY

- Před zahájením řezání důkladně očistěte oblast řezu. Odstraňte kamínky, hřebíky a jiná cizí tělesa z pracovní oblasti. Pozor zejména na elektrický kabel!
- Ochranný kryt otočte co možná nejdále za řezem směrem dolů, abyste nepřišli do styku s odpadávajícím materiálem. (obrázek 2)
- Aby se dala řezačka přesně vést, je třeba vyznačit průběh řezu (narýsovaná čára). Za použití poloplynu vybruste po celé délce cca 5 mm hlubokou rýhu. Neřežte žádné oblouky, řezací kotouč se může vzpříčit.
- Řezacím kotoučem pohybujte stále podél narýsované čáry, nezdržujte se na jednom místě.
- Nikdy nevykonávejte tlak z boku nebo nebouchejte do řezacího kotouče.
- Při lícování kamenných desek stačí plochá rovná rýha. Potom na rovném, pevném podkladu načisto urazíte přečnávající kus.

POKYN

U dlouhých rovných řezů použijte vodící vozík. Tento vozík umožňuje jednoduché a rovné vedení řezačky s nevelkým vynaložením síly.

3.9 Řezání kovu

POZOR: Řezání materiálů, které mohou uvolňovat jedovaté látky, se smí provádět pouze po ohlášení nebo pod dohledem příslušných úřadů nebo pověřených osob. Noste předepsanou ochranu dýchacích cest!

⚠ POZOR

Kovy se rychlým otáčením řezacího kotouče na bodu dotyku zahřejí a roztaví. (Jiskření!)

- Ochranný kryt otočte co možná nejdále za řezem směrem dolů, abyste nepřišli do styku s jiskřením. (obrázek 2)
- Vyznačte směr řezu vodící drážkou. Středním počtem otáček přiblížte řezací kotouč na materiál a vyřízněte vodící drážku, teprve potom řežte dál na plný plyn a se zvýšeným tlakem.
- Provádějte pouze rovné a svislé řezy, kotouč se jinak může zlomit.
- Řezací kotouč ‚nestrkejte‘ do materiálu. Čistých řezů dosáhnete táhnutím popř. pohybem řezačky sem a tam.
- Tenké trubky řežte jednoduše ‚klesajícím‘ řezem.
- U trubek s velkým průměrem nebo u masivních prutů pracujte vždy naplocho kolem dokola, tzn. řežte postupně. Řezací kotouč nenechávejte vniknout příliš hluboko do materiálu popř. nepokoušejte se materiál proříznout. Kotouč se jinak zpříčí a bleskově se odrazí zpět.
- Ocelové úhelníky nebo nosníky tvaru T řežte rovněž postupně.
- Pásovou ocel nebo ocelové desky řežte naplocho tahem, dlouhou řeznou plochou.
- Seříznutý nebo zazděný materiál vždy nejdříve na straně tlaku trošku nařízněte a potom prořízněte z tahové strany. Řezací kotouč se nesmí zaklínit. **POZOR: Materiál určený k řezání zajistěte proti spadnutí!**

UVEDENÍ DO PROVOZU ÚDRŽBA

Před každým uvedením do provozu	Bezpečnostní blokovací tlačítko (10)	Zkontrolujte, zda bezchybně funguje.
	Vypínač (7)	Zkontrolujte, zda bezchybně funguje.
	Uzávěr palivové nádrže (16)	Zkontrolujte, zda těsní.
	Klínový řemen	Zkontrolujte napnutí klínového řemenu, popř. jej napněte.
	Předfiltr	Očistěte popř. po 25 provozních hodinách vyměňte, pokud je to nutné, i častěji.
	Otáčky běhu naprázdno	Kontrolujte, řezací kotouč se nesmí otáčet.
	Řezací kotouč (1)	Zkontrolujte, zda není poškozen a zda odpovídá účelu použití.
Týdně	Kryt startéru	Očistěte
	Klínový řemen	Zkontrolujte, zda není poškozen a opotřebován.
	Vzduchová filtrační vložka	Vyčistěte popř. po 100 provozních hodinách vyměňte.
	Lanko startéru (15)	Zkontrolujte, zda není poškozeno.
	Zapalovací svíčka	Zkontrolujte a vyčistěte ji, popř. ji vyměňte.
	Tlumič (20)	Zkontrolujte šroubové spoje, zda pevně sedí.
Čtvrtletně	Palivová nádrž	Vyčistit
Skladování	Kompletní řezačka	Očistěte zvnějšku a zkontrolujte, zda není poškozena*.
	Řezací kotouč (1)	Demontovat a vyčistit.
	Palivová nádrž	Vyprázdnit a vyčistit.
	Karburátor	Jedte naprázdno

* Obecně při poškození neprodleně zařídte odbornou opravu.

8.2 Čištění ochranného krytu

Ve vnitřním prostoru ochranného krytu se časem vytvářejí nánosy zbytků materiálu, zejména při mokřém řezu, které za jistých okolností brání volnému otáčení řezacího kotouče.

- Sejměte řezací kotouč a obě příruby a odstraňte nánosy materiálu z vnitřku ochranného krytu pomocí dřevěné lišty nebo něčeho podobného.
- Vyčistěte hřídel a všechny demontované díly.

UPOZORNĚNÍ

Montáž řezacího kotouče viz úsek ‚Montáž řezacího kotouče‘.

UVEDENÍ DO PROVOZU

BEZPEČNOSTNÍ POKYNY

7.7 Vypnutí motoru (obrázek 9)

- Spínač STOP (7) v pozici ‚O‘ tlačte směrem dolů.

7.8 Nastavení karburátoru (obrázek 10)

Počet otáček běhu naprázdno je z výroby nastaven na cca 2.400 1/min, avšak průběh zaběhávání nového stroje může vyžadovat nepatrnou dodatečnou regulaci otáček. Karburátor je vybaven navíc vysokootáčkovým seřizovacím šroubem ‚H‘ a pomalým seřizovacím šroubem ‚L‘.

Pro správné nastavení otáček běhu naprázdno jsou zapotřebí následující pracovní kroky:

1. Vyčistěte popř. vyměňte vzduchový filtr a tlumič.
2. Spustěte motor a zahřejte jej (cca 3-5 minut).

Proveďte pomocí šroubováku nastavení karburátoru.

Doregulujte otáčky běhu naprázdno

Pokud se současně s běžícím motorem otáčí řezací kotouč, vyšroubujte šroub stabilního nastavení plynu ‚T‘, až se řezací kotouč přestane otáčet. Když motor zůstane stát v běhu naprázdno, šroub opět trochu pootočte směrem dovnitř.

Vypínání motoru - Spínač STOP (7) v pozici ‚O‘ tlačte směrem dolů

▲ RIZIKO

V pozici nastavení stabilního plynu se řezací kotouč nesmí otáčet!

8. ÚDRŽBA

▲ RIZIKO

Během všech prací na stroji bezpodmínečně vypněte motor, sejměte řezací kotouč, vytáhněte konektor zapalovací svíčky a noste ochranné rukavice. (Vysoké napětí!)

POZOR: Řezačka se smí spustit až po kompletní montáži a kontrole.

8.1 Pokyny pro údržbu a péči o přístroj

Tyto údržbářské práce provádějte pravidelně a dodržujte je, aby se zabránilo škodám a zajistila se funkce bezpečnostních zařízení. Při nedodržení hrozí nebezpečí úrazu!

Všeobecně	Kompletní řezačka	Z vnějšku očistěte a zkontrolujte, zda nedošlo k poškození*.
	Ochranný kryt (4)	Očistěte, zkontrolujte pozici.
	Řezací kotouč (1)	Pravidelně kontrolujte, zda nedošlo k poškození a opotřebení.

3.10 Bezpečnost servisu

▲ VAROVÁNÍ

Neodborná údržba nebo nedodržení popř. neodstranění některého problému se může během provozu stát zdrojem nebezpečí. Provozujte pouze pravidelně a správně udržované stroje. Pouze tak můžete vycházet z toho, že svůj přístroj budete provozovat bezpečně, hospodárně a bezporuchově. A to po dlouhou dobu.

- **NIKDY** stroj nečistěte, neošetřujte, nenastavujte nebo neopravujte, pokud běží. Pohyblivé díly mohou být příčinou těžkých zranění.
- Před údržbářskými a servisními pracemi sejměte **VŽDY** kryt svíčky a svíčku vyjměte. Tímto způsobem zabráníte neúmyslnému spuštění.
- K čištění dílů stroje **NIKDY** nepoužívejte benzín nebo jiná vznětlivá rozpouštědla. Páry z paliva a rozpouštědla mohou explodovat.
- V blízkosti přístroje **NIKDY** nestohujte papír, lepenku nebo podobný materiál. Horký přístroj může být ohniskem požáru.
- **VŽDY** dodržujte provozně bezpečný stav řezačky, zejména funkci spínače STOP a těsnost palivového systému.
- Věnujte pozornost montáži řezacího kotouče. Zajistěte, aby byl řezací kotouč nepoškozený a vhodný pro odpovídající účel použití.
- Poškozené popř. opotřebované díly stroje **VŽDY** vyměňte za nové originální náhradní díly. Poškozené nebo deformované řezací kotouče vyměňte.
- Uzávěr palivové nádrže **VŽDY** pravidelně kontrolujte, zda těsní.
- Nálepky na stroji varují před nebezpečím. Stroje **VŽDY** udržujte čisté a poškozené nálepky případně vyměňte.

▲ VAROVÁNÍ

Řezací kotouč se začíná otáčet teprve stisknutím páčky plynu (9). Souběžně s během naprázdno se řezací kotouč nesmí otáčet!

3.11 Ostatní rizika a ochranná opatření

Mechanická ostatní rizika

Zachycení, navinutí

Rotující řezací kotouč může zachytit a vtáhnout části oblečení, ozdoby, kabely nebo dráty.
 → Noste přiléhavý oděv, bezpečnostní obuv popř. holinky s neklouzavou podrážkou a ocelovou tužinkou a chráničem, pokud máte dlouhé vlasy, noste na nich sítku a ochrannou helmu.
 Ostatní rizika – skrytá neviditelná cizí tělesa

Náraz

Jestliže se horní část řezacího kotouče používá k řezání, může při tom docházet k silným, nekontrolovaným zpětným odrazům směrem k obsluze.
 → Nikdy nepracujte s horní částí řezacího kotouče.
 → Vyhněte se použití v již započatých místech řezu.
 → Pevně držte ovládací madla. Noste osobní ochranné vybavení.

BEZPEČNOSTNÍ POKYNY

*Elektrická ostatní rizika***Elektrický kontakt**

Při doteku konektoru zapalovací svíčky může u běžícího motoru dojít k úderu elektrickým proudem.

→ Nikdy se nedotýkejte konektoru nebo zapalovací svíčky, dokud motor běží.

*Tepelná ostatní rizika***Popáleniny, omrzliny**

Pokud se dotknete tlumiče, můžete se popálit.

→ Nechejte motorový přístroj vychladnout.

*Ohrožení při působení hluku***Poškození sluchu**

Delší nechráněná práce s řezačkou může vést k poškození sluchu.

→ Zásadně noste ochranu sluchu.

*Ohrožení působením materiálů a jiných látek***Kontakt, vdechnutí**

Výfukové plyny ze stroje a prach po broušení mohou vést k poškození zdraví.

→ Motorový přístroj používejte pouze venku a vkládejte pravidelné přestávky.

→ Zásadně noste ochranu dýchacích cest.

Požár, výbuch

Palivová směs tohoto přístroje je hořlavá.

→ Během práce a doplňování paliva je zakázáno kouření a používání otevřeného ohně.

*Zanedbání ergonomických zásad***Nezdravé držení těla nebo mimořádná námaha**

Delší práce s řezačkou může vést k tělesné újmě.

→ Vkládejte pravidelné přestávky.

Nedbalé používání osobního ochranného vybavení

Nedbalé používání nebo úplné nenošení osobního ochranného vybavení může vést k těžkým zraněním.

→ Noste předepsané ochranné vybavení.

Lidské chování, nesprávné počínání

→ Při všech pracích se stále plně soustředte.

Ostatní rizika – nemohou být nikdy vyloučena.

*Jiná ohrožení***Vymrštěné objekty nebo tekutiny**

Při řezání mohou osoby a zvířata zranit vymrštěné kusy materiálu jako kamínky, hřebíky atd.

UVEDENÍ DO PROVOZU

POZOR: Uzávěr palivové nádrže otvírejte opatrně, protože se zde může vytvářet tlak! Přístroj NIKDY nespouštějte na místě doplňování nádrže palivem ani jej zde neprovazujte.

Pokud si znečistíte oděv pohonnými hmotami, ihned jej vyměňte.

7.6 Spouštění motoru (obrázek 6 + 7)

Přístroj je vybaven poloautomatickým dekompresním ventilem (17) z důvodů ulehčení startu. Zatláčením dekompresního ventilu se sníží komprimování tak, že se motor zrychlí na spouštěcí otáčky pouhou malou silou vynaloženou na bovden.

POZOR: Bezpodmínečně dodržujte bezpečnostní pokyny!

VAROVÁNÍ

Řezačka se smí spustit až po kompletní montáži a kontrole!

Řezačka musí být vzdálena minimálně 3 metry od místa tankování!

Zaujměte bezpečný postoj a postavte řezačku na zem tak, aby byl řezací kotouč volný.

Ochranný kryt (4) uveďte do optimální polohy dle účelu použití tak, že uvolníte aretaci (21) a posunete ochranný kryt během nárazů. (obrázek 8) Po nastavení ochranný kryt opět zaaretujte.

→ **Studený start**

Nastavte sytič (14) na pozici ,I'.

Uchopte madlo (11). (Bezpečnostní blokovací tlačítko (10) se dlaní uvede v činnost.)

Stlaďte páčku plynu (9) a držte ji.

Stiskněte tlačítko START (8) a uvolněte páčku plynu (9). (Páčka plynu se zaaretuje tlačítkem START v pozici poloplynu.)

UPOZORNĚNÍ

Je-li řezačka umístěna na vodící vozík, nastavte regulační páčku na bovdenu plynu cca do 3. nebo 4. pozice rastru

Zatlačte dekompresní ventil (17).

Pevně rukou obejměte madlo a tlačte řezačku na zem.

Levou špičku chodidla postavte na stupátko (24).

Reverzní startér (15) krátce a silou vytáhněte, dokud se neprovede první slyšitelné zapalování.

POZOR: Lanko startéru nevytahujte více jak cca 50 cm a rukou pouze pomalu vracejte zpět.

Dekompresní ventil (17) opět zatlačte.

Nastavte sytič (14) na pozici ,1/2'.

Opět zatáhněte za lanko startéru, dokud se motor nespustí.

Jakmile motor běží, ťukněte na páčku plynu (9), aby vyskočilo tlačítko START (8) a motor běžel v běhu naprázdno

→ **Teplý start**

Stejná manipulace jako popis v úseku **,Studený start'**, avšak bez nastavení sytiče (14)..

UVEDENÍ DO PROVOZU

POSTUP V NOUZOVÉ SITUACI

system.
Objem nádrže: 1,5 litrů

Palivo doplňujte v dobře větraném prostoru, motor musí být vypnut. Pokud byl motor bezprostředně předtím v provozu, nechte ho nejdříve vychladnout. Palivo nikdy nedoplňujte do motoru v budově, kde se mohou benzínové páry dostat do nebezpečné blízkosti plamenů nebo jisker.

⚠ VAROVÁNÍ

Benzín je mimořádně hořlavý a výbušný. Při manipulaci s palivem můžete utrpět popáleniny nebo jiná těžká zranění.

- Vypněte motor a nenechávejte jej v blízkosti horka, jisker a plamenů..
- Palivo doplňujte pouze venku.
- Rozlitý benzín neprodleně vyčistěte.

SKLADOVÁNÍ pohonných hmot

Pohonné hmoty je možné skladovat pouze na omezenou dobu. Pohonné hmoty a palivové směsi stárnou. Pokud se doba skladování překročí, může to vést k problémům při spouštění. Nakupujte pouze tolik paliva, kolik se má v nejbližších měsících spotřebovat.

POZOR: Pohonné hmoty skladujte pouze ve schválených nádobách v suchu a bezpečně! K pohonným hmotám nesmějí mít přístup děti.

⚠ VAROVÁNÍ

Zabraňte dotyku s pokožkou a kontaktu se zrakem!

Výrobky z minerálního oleje a také oleje zbavují pokožku mastnoty. Při opakovaném a delším kontaktu pokožky vysychá. Následkem mohou být různá onemocnění kůže. Kromě toho jsou známé alergické reakce.

Kontakt očí s olejem vede k podráždění. Pokud již ke kontaktu dojde, ihned postižené oko vypláchněte studenou vodou.

Jestliže podráždění přetrvává, ihned vyhledejte lékaře!

7.5 Doplnění paliva (obrázek 5)

⚠ RIZIKO

Provádějte pouze při vypnutém a vychlazeném motoru!

POZOR: Bezpodmínečně dodržujte bezpečnostní pokyny!

1. Okolí v místě doplňování dobře vyčistěte, aby se do nádrže nedostala žádná nečistota.
2. Postavte přístroj na rovný a pevný podklad.
3. Odšroubujte uzávěr palivové nádrže (16).
4. Palivovou směs nalévejte pomocí trychtýře.
5. Dejte přitom pozor na rozpínavost paliva, nádrž nikdy nenaplňujte zcela.
6. Uzávěr palivové nádrže (16) opět dobře utáhněte a její okolí očistěte od případně vylité palivové směsi.

→ Dávejte pozor, aby se ani osoby ani zvířata nezdržovaly v rizikové oblasti a noste odpovídající ochranný oděv jako helmu, ochranu zraku a dýchacích cest.

Uklouznutí, zakopnutí nebo pád osob

Na nestabilních podkladech se můžete zranit při zakopnutí.

→ Sledujte překážky v pracovní oblasti. Dbejte vždy na bezpečný postoj a noste ochrannou obuv popř. holinky s neklouzavou podrážkou a ocelovou tužinkou a chráničem.

3.12 Postup v nouzové situaci

Pokud dojde k nehodě, učinite odpovídající nutná opatření pro poskytnutí první pomoci a vyžádejte si co nejrychleji kvalifikovanou lékařskou pomoc.

Když budete žádat o pomoc, uveďte následující údaje:

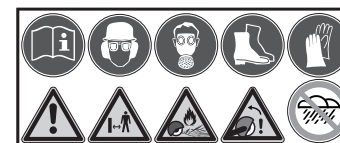
- kde se to stalo,
- co se stalo,
- kolik je zraněných,
- druh zranění,
- kdo nehodu ohlašuje!

3.13 Použité varovné a upozorňovací symboly



Pozor NEBEZPEČÍ!

- **Ve výfukových plynech motoru je obsažen jedovatý oxid uhelnatý. Nenechávejte jej běžet v uzavřeném prostoru.**
- **Před uvedením do provozu si přečtete návod k provozu.**
- **Kouření zakázáno! Motor musí být v dostatečné vzdálenosti od horka, jisker a plamenů.**
- **Benzin mimořádně hořlavý a výbušný. Než budete doplňovat nádrž, motor vypněte a nechte ho vychladnout.**



PŘÍKAZY:

- **Před uvedením do provozu si přečtete návod k provozu.**
- **Noste helmu, ochranu zraku a sluchu.**
- **Noste ochranu dýchacích cest.**

POSTUP V NOUZOVÉ SITUACI

- Noste ochrannou obuv popř. holinky s neklouzavou podrážkou a ocelovou tužinkou a chráničem.

- Noste ochranné rukavice.

VAROVÁNÍ:

- Varování/Pozor. Zvláštní opatrnost a pozornost.
- Dodržujte bezpečný odstup.
- Nebezpečí požáru z důvodu jiskření.
- Pozor, zpětný ráz (Kickback).

ZÁKAZY:

- Nepoužívejte přístroj za mokra.



Řezací kotouč

- Rozměry řezacího kotouče.
- Maximální počet otáček řezacího kotouče.
- Směr otáčení je znázorněn šipkou.

PŘÍKAZY:

- Před uvedením do provozu si přečtěte návod k provozu.

ZÁKAZY:

- Nikdy nepoužívejte pilové kotouče!
- Nikdy nepoužívejte spadlé, zdeformované, zlomené nebo poškozené řezací kotouče!



- * Směs paliva-oleje 50:1



- * Vypněte motor.



- * Varování před horkým povrchem! Dotek může vést k popáleninám. Servisní, údržbářské a čisticí práce provádějte pouze při vychlazeném motoru.



- * Zaručená hladina akustického výkonu.

UVEDENÍ DO PROVOZU

4. Nasadte vnější přírubu (2) a příložku (a) na hřídel a umístěte šroub s šestihrannou hlavou (3).

5. Stiskněte aretační tlačítko (22) a šroub s šestihrannou hlavou pevně dotáhněte (3)..

POKYN

Při nasazování nového řezacího kotouče postupujte v opačném pořadí.

7.3 Napínání / kontrola klínového řemenu (obrázek 4)

Přístroj je vybaven automatickým napínáním klínového řemenu. Pokud chcete napnout klínový řemen, postupujte následujícím způsobem:

1. Sejměte kryt hnacího ramene (25) odstraněním vnitřních šroubů s šestihrannou hlavou (a)
2. Uvolněte tři šrouby (b) napínacích saní
3. Automatickým tahem pružiny se klínový řemen optimálně napne

Opět pevně utáhněte šrouby napínacích saní a znovu nasadte kryt hnacího ramene (25) a pevně utáhněte

POKYN

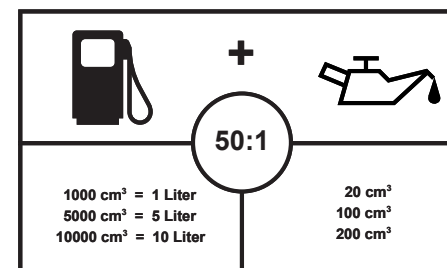
Pravidelnou kontrolou zabráníte předčasnému opotřebení klínového řemenu, zajistíte tak funkčnost stroje.

VAROVÁNÍ

NIKDY neprovádějte kontrolu a napínání klínového řemenu, dokud motor běží!

7.4 Palivová směs

U motoru řezačky se jedná o dvoutaktní motor. Tento motor lze provozovat pouze za použití palivové směsi v poměru 50:1 složené z pohonné hmoty a dvoutaktního motorového oleje. Pro palivo je zapotřebí bezolovnatý benzín s oktanovým číslem 95 stanoveným výzkumnou metodou. Mazání motoru se provádí přimícháním kvalitního dvoutaktního motorového oleje.



POZOR: Palivová směs se nesmí míchat v nádrži. Za tímto účelem používejte mísicí nádobku nebo jinou vhodnou nádobu. Až po předmíchání a dobrém promíchání nalijte palivovou směs do nádrže.

UPOZORNĚNÍ

Používejte pouze čerstvé, čisté palivo. Voda nebo nečistoty v benzínu poškozuji palivový

UVEDENÍ DO PROVOZU

7. UVEDENÍ DO PROVOZU

POZOR! Pozorně si přečtěte bezpečnostní pokyny (viz „Bezpečnostní pokyny“).

- Nepracujte sami, v nouzovém případě musí být někdo v blízkosti.
- Při použití řezačky v obydlených oblastech dodržujte předpisy na ochranu proti hluku.
- Zajistěte, aby se v pracovní oblasti – minimální vzdálenost 30 metrů – řezačky nezdržovaly žádné děti nebo další osoby. Dejte pozor na zvířata.
- Zajistěte, aby osoby, které se nacházejí blíže než 30 metrů od pracoviště (např. pomocné síly) nosily osobní ochranné vybavení (viz „Bezpečnostní pokyny“).
- Řezačka se nesmí používat v blízkosti hořlavých materiálů nebo výbušných plynů. Hrozí nebezpečí tvoření jisker.
- Před uvedením do provozu je třeba zkontrolovat, zda řezačka funguje bezchybně a bude bezpečná v provozu! Zkontrolujte následující body:
 - stav řezačky (poškozený, zdeformovaný nebo prasklý řezací kotouč okamžitě vyměňte)
 - montáž řezacího kotouče
 - nastavení ochranného krytu
 - správné napnutí klínového řemenu
 - napevno nasazená ochrana klínového řemenu
 - lehkost chodu páčky plynu
 - funkce bezpečnostního blokovacího tlačítka
 - čisté a suché madlo a držadlo
 - funkce tlačítka STOP a sytiče

VAROVÁNÍ

Při všech pracích na řezačce bezpodmínečně vypněte motor, vytáhněte konektor svíčky a noste ochranné rukavice. Řezačka se smí spustit až po kompletní montáži a kontrole.

7.1 Montáž vodního agregátu

Přístroj postavte na stabilní, pevnou pracovní podložku.

1. Namontujte držák hadicové spojky (18) na držadlo (5) vpravo pomocí šroubu.
2. Odšroubujte obě vlhčící trysky z plastového držáku
3. Prostrčte vlhčící trysku zevnitř ochranného krytu (4) (vlevo a vpravo).
4. Plastový držák namontujte zvenku a upevněte šestihrannou maticí (vlevo a vpravo na ochranném krytu (4)).

UPOZORNĚNÍ

Při montáži vodního agregátu se musí demontovat řezací kotouč

7.2 Montáž řezacího kotouče (obrázek 3)

Zkontrolujte řezací kotouč, zda není poškozen (viz Bezpečnostní pokyny, úsek 3, bod 4).

1. Kvůli výměně řezacího kotouče (22) stiskněte aretační tlačítko. Hřídel se zablokuje..
2. Šroub s šestihrannou hlavou (3) a příložku (a) odšroubujte a sejměte vnější přírubu (2).
3. Nasadte řezací kotouč (1) na hřídel.

POZOR: Vnitřní otvor musí přesně pasovat na hřídel. Směr otáčení řezacího kotouče musí souhlasit se směrem šipky na ochranném krytu.

ROZSAH DODÁVKY OVLÁDACÍ PRVKY

4. ROZSAH DODÁVKY

Řezačka
Řezací kotouč
Vodní agregát
Kombinovaný klíč
Inbusový klíč
Šroubovák

5. OVLÁDACÍ PRVKY

- 1 Řezací kotouč
- 2 Vnější příruba
- 3 Upevňovací šroub pro řezací kotouč
- 4 Ochranný kryt
- 5 Držadlo
- 6 Kryt zapalovací svíčky
- 7 Spínač STOP
- 8 Tlačítko START
- 9 Páčka plynu
- 10 Bezpečnostní blokovací tlačítko
- 11 Madlo
- 12 Blokace krytu vzduchového filtru
- 13 Kryt vzduchového filtru
- 14 Sytič
- 15 Reverzní startér
- 16 Uzávěr palivové nádrže
- 17 Dekompresní ventil
- 18 Hadicová spojka
- 19 Napínač řemenu
- 20 Tlumič
- 21 Aretace ochranného krytu
- 22 Aretační tlačítko pro výměnu řezacího kotouče
- 23 Patka
- 24 Stupátko
- 25 Hnací rameno

Vysvětlivky pojmů

* **Reverzní startér (15)**

Táhnutím za bovden se motor spustí

* **Kluzná třecí spojka**

Kluzná třecí spojka je součástí všeobecné mechaniky. Silově spojuje dvě hřídele až do dosažení definovaného přenášeného krouticího momentu.

OVLÁDACÍ PRVKY

*** Odstředivá spojka**

Odstředivá spojka je spojka, při které se vytváří silový spoj tím, že se závaží pohybují při stoupajícím počtu otáček směrem ven, čímž se vytváří kontakt k vnitřní ploše tělesa spojky (kryt spojky), které současně slouží jako výstup.

*** Páčka sytiče (14)**

Páčka sytiče zavírá a otevírá spouštěcí klapku v karburátoru. V pozici "ON=1" se obohatí směs vzduchu-benzínu pro studený start motoru. Pozice "OFF=0" se používá pro provoz motoru a spouštění teplého motoru.

*** Studený start**

Průběh startu při teplém motoru za použití páčky sytiče.

*** Házející start**

Házející průběh startu, protože je přístroj držen volně. **NIKDY přístroj během spouštění nedržte volně.**

*** Seřizovací šroub pro běh naprázdno (obrázek 10)**

Šroubem „L“ a „H“ se dá nastavit stabilní režim plynu řezačky. Pozor! Ostatní práce na karburátoru může provádět pouze odborný servis.

*** Páčka plynu (9)**

Páčka k regulaci počtu otáček motoru.

*** Napínač řemenu (19)**

Pružinový napínač ve vodicím rameni, které udržuje konstantní napětí řemenu.

*** Spínač STOP (7)**

Umožní obsluhu vypnout motor.

*** Zpětný ráz**

Nebezpečný zpětný pohyb přístroje obloukem nahoru směrem k obsluze. Tento pohyb se vyvolá kontaktem s předmětem v přední části řezacího kotouče.

*** Bezpečnostní blokovací tlačítko (10)**

Bezpečnostní páčka na madle (11), kterou musí obsluha držet stisknutou, aby se přidával plyn. Po spuštění motor přechází do stabilního režimu plynu.

*** Dvoutaktní směs**

Směs obsahuje mazací olej pro dvoutaktní motory. Vytváří se smícháním dvoutaktního oleje a paliva .

*** Ochranný kryt (4)**

Chrání obsluhu před přístupem k otáčejícímu se náradí i před znečištěním, které se rozmetává otáčejícím se řezacím kotoučem.

*** Vlhčící tryska**

Konstantní skrápění řezacího kotouče při mokřím řezu, aby se snížilo tvoření prachu a ochladil se řezací kotouč.

TRANSPORT

6. TRANSPORT

⚠ VAROVÁNÍ

Před transportem popř. před uložením ve vnitřních prostorách, nechte motor stroje vychladnout, aby se zabránilo popáleninám a vyloučilo se nebezpečí požáru. Při změně stanoviště i na krátkou vzdálenost během práce je třeba motor vypnout.

- Nikdy řezačku nepřenášejte nebo netransportujte se spuštěným motorem popř. běžícím řezacím kotoučem.
- Řezačku přenášejte pouze za držadlo (5). Nedotkněte se tlumiče (20) (**nebezpečí popálenin**).
- Při transportu v motorovém vozidle je třeba dbát na bezpečnou polohu řezačky.
- Řezací kotouč během transportu v motorovém vozidle vždy sejměte.
- Při transportu je třeba palivovou nádrž bezzbytku vyprázdnit.

6.1 Skladování

- Z motoru a přístroje důkladně odstraňte nečistotu, usazeniny a prach.
- Vyčistěte vzduchový filtr nebo jej vyměňte, je-li silně znečištěn popř. poškozen.
- Sejměte řezací kotouč.
- Vyprázdněte palivovou nádrž a karburátor nechte jet naprázdno.
- Řezačku uskladněte v suché místnosti, nepřístupné dětem. Řezačka se nesmí skladovat venku.
- Přístroj usušte a skladujte v neprašném prostředí.

Při skladování řezačky na jeden měsíc nebo déle se bezpodmínečně řiďte pokyny pro údržbu a péči. V každém případě vyprázdněte palivovou nádrž a nechte jet karburátor naprázdno.

- Při skladování řezacích kotoučů postupujte zvláště pečlivě.
- Očistěte je a dobře vysušte.
- Skladujte je vždy naplocho vleže na rovném a suchém podkladu.
- Stohuje-li se více kotoučů, je třeba vložit mezi jednotlivé kotouče kartón nebo papír jako ochranu.
- Je třeba zabránit vlhkosti, mrazu, přímému slunečnímu záření, vysokým teplotám popř. kolísání teplot, protože hrozí nebezpečí **prasknutí a roztříštění!**

Nové nebo uskladněné řezací kotouče je třeba před použitím vždy zkontrolovat, zda nejsou zdeformovány, poškozeny nebo zda nemají ulomené hrany a před prvním řezáním po dobu minimálně 60 sekund zkontrolovat při uvedeném maximálním počtu otáček, přitom se nesmí v prodlouženém dosahu nacházet žádná část těla nebo osoba.

POKYN

Při mokřím řezání postupujte následujícím způsobem, abyste se vyhnuli škodám způsobených vlhkostí.

- *Řezací kotouč nesmí příliš nasáknout.*
- *Nejdříve začněte kotoučem otáčet a teprve potom otevřete přívod vody.*
- *Po ukončení práce vodu zastavte a kotouč nechejte ještě cca 30 sekund „sušit“ za plného počtu otáček.*