



FIG. A

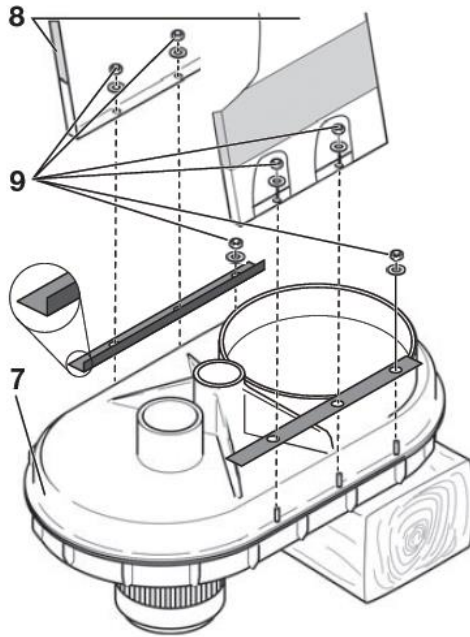


Fig. B

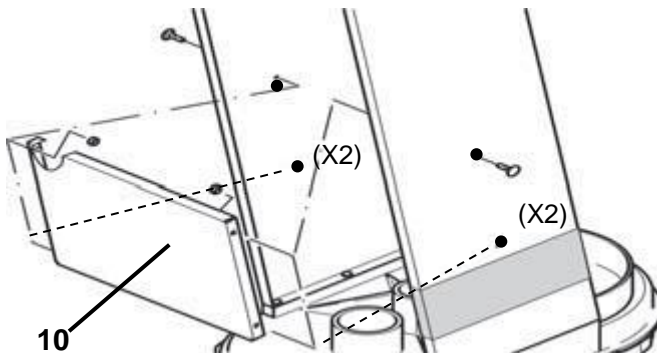


Fig. C

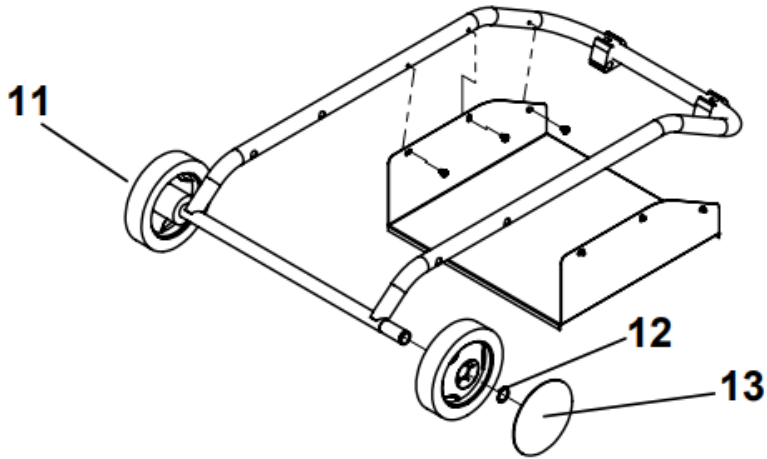
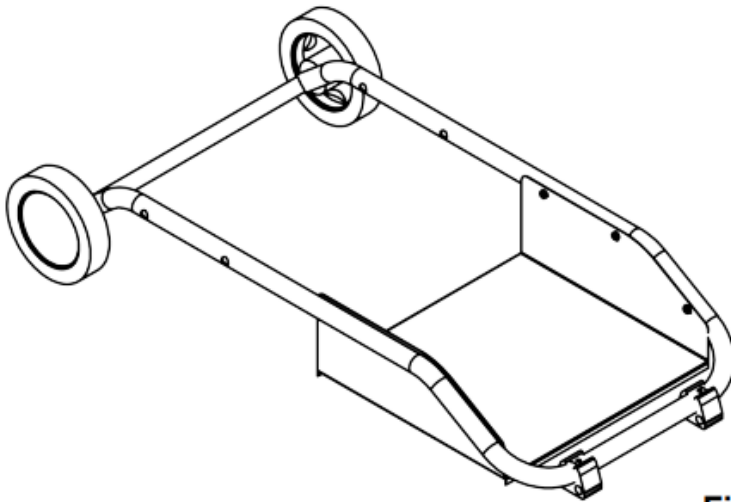


Fig. D



-- Fig. E

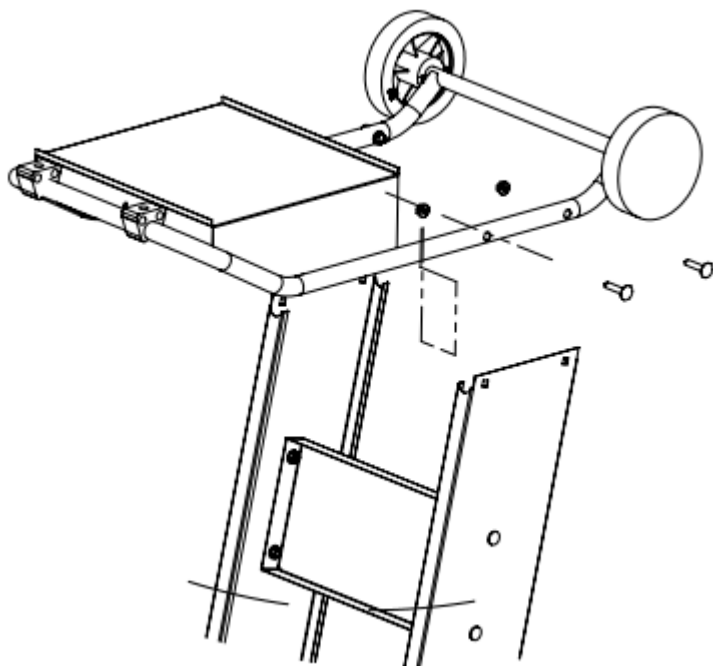


Fig. F

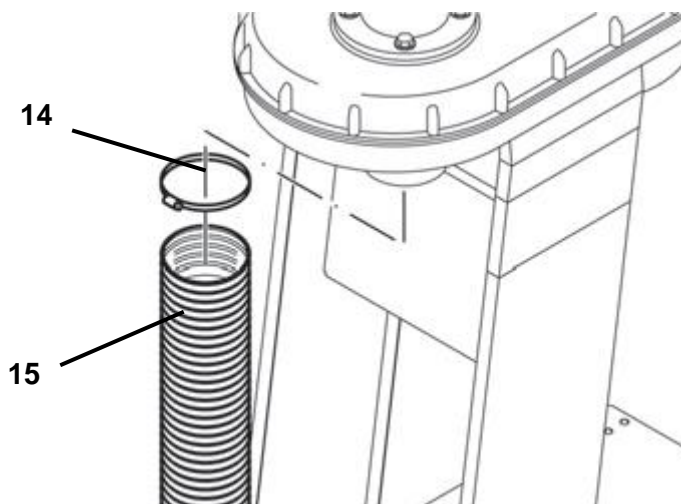


Fig. G

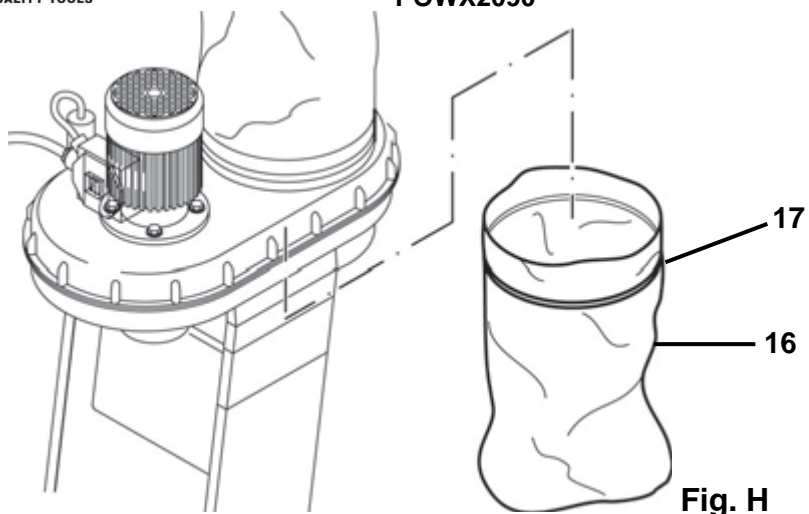


Fig. H

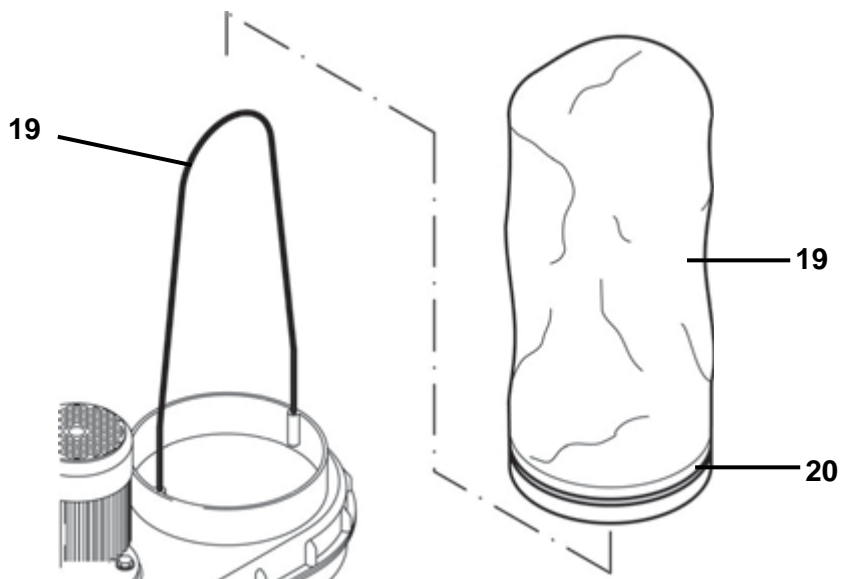


Fig. I



Fig. J

1	OBLAST POUŽITÍ	3
2	POPIS (OBRÁZEK A)	3
3	OBSAH BALENÍ	3
4	SYMBOLY	4
5	OBECNÁ BEZPEČNOSTNÍ UPOZORNĚNÍ PRO ELEKTRICKÉ STROJE	4
5.1	<i>Pracovní oblast</i>	4
5.2	<i>Elektrická bezpečnost</i>	4
5.3	<i>Osobní bezpečnost</i>	5
5.4	<i>Používání elektrických strojů a péče o ně</i>	5
5.5	<i>Servis</i>	5
6	SPECIFICKÉ BEZPEČNOSTNÍ POKYNY	6
7	POKYNY K VAKU K ZACHYCOVÁNÍ PRACHU	6
8	SESTAVENÍ	6
8.1	<i>Montáž podpěr krytu ventilátoru (obrázky B a C)</i>	6
8.2	<i>Sestava podpůrné základny (OBRÁZKY D, E, F)</i>	6
8.3	<i>Osazení sací hadice (OBRÁZEK G)</i>	7
8.4	<i>Osazení vaku k zachycování prachu (OBRÁZEK H)</i>	7
8.5	<i>Osazení vaku filtrování prachu (OBRÁZEK I)</i>	7
9	PROVOZ (OBRÁZEK J)	7
9.1	<i>Elektrostatické nabíjení</i>	7
9.2	<i>Ochrana před přetížením</i>	7
10	ČIŠTĚNÍ A ÚDRŽBA	7
10.1	<i>Čištění</i>	7
10.2	<i>Mazání</i>	8
11	TECHNICKÉ ÚDAJE	8
12	HLUČNOST	8
13	SERVIS	8
14	USKLADNĚNÍ	8
15	ZÁRUKA	9

16	OCHRANA ŽIVOTNÍHO PROSTŘEDÍ.....	9
17	PROHLÁŠENÍ O SHODĚ.....	10

MOBILNÍ ODSÁVÁNÍ PRACHU POWX2090

1 OBLAST POUŽITÍ

Tento stroj je navržen k odsávání třísek dřeva a plastů a prachu z dřevozpracujících strojů. Tento stroj není vhodný k profesionálnímu použití.



UPOZORNĚNÍ! Než začnete zařízení používat, přečtěte si v zájmu vlastní bezpečnosti tento návod k použití a obecné bezpečnostní instrukce. Elektrický stroj by se měl předávat dalším osobám jen s těmito pokyny.

Nesmí být odsávány hořlavé plyny (například výpary z barev nebo laků) a výbušné látky.



POZOR – Toto zařízení není vhodné k odsávání prachu, který je zdraví nebezpečný.

Není povoleno jiné než výše uvedené použití. Jakákoliv úprava stroje nebo použití náhradních dílů nevyzkoušených a neschválených výrobcem může způsobit nepředvídatelné škody!

2 POPIS (OBRÁZEK A)

1. Vak filtrování prachu
2. Motor
3. Vypínač
4. Kryt ventilátoru
5. Vak k zachycování prachu
6. Hadice odsávání
7. Madlo k převážení

3 OBSAH BALENÍ

- Odstraňte veškerý obalový materiál.
- Odstraňte zbývající obaly a přepravní přípravky (pokud jsou přítomny).
- Zkontrolujte úplnost obsahu.
- Zkontrolujte, jestli na zařízení, síťové přívodní šňůře, zástrčce a veškerém příslušenství nevznikly během přepravy škody.
- Uložte si obalový materiál na co nejdelší dobu, nejlépe až do konce záruční doby. Potom ho zlikvidujte vyhozením do místního systému odvozu odpadu.



VAROVÁNÍ Obalové materiály nejsou vhodné na hraní! Děti si nesmějí hrát s plastovými sáčky! Nebezpečí udušení!






- | | |
|-----------------------------------|--------------------------------------|
| 1 x kryt ventilátoru | 1 x svorka vaku k zachycování prachu |
| 2 x boční panely | 1 x hadice odsávání |
| 1 x základní panel | 1 x svorka hadice odsávání |
| 1 x křížová deska | 1 x sada spojovacích prvků |
| 1 x vak filtrování prachu | 2 x kolečko |
| 1 x svorka vaku filtrování prachu | 1 x zemnicí řetěz |
| 1 x podpěra filtru na prach | 5 x adaptér hadice odsávání |
| 1 x vak k zachycování prachu | |



Jestliže některé díly chybí nebo jsou poškozeny, obraťte se na svého obchodníka.

4 SYMBOLY

V tomto návodu nebo na stroji se používají následující symboly:

	V souladu se základními požadavky Evropských směrnic		
	Označuje riziko úrazu nebo poškození stroje.		Před použitím si přečtěte návod.
	Noste ochranné brýle.		Noste ochranné rukavice.

5 OBECNÁ BEZPEČNOSTNÍ UPOZORNĚNÍ PRO ELEKTRICKÉ STROJE

Přečtěte si všechna bezpečnostní upozornění a všechny pokyny. Nedodržení upozornění a pokynů může vést k úrazu elektrickým proudem, požáru nebo vážnému úrazu. Uchovejte si všechna upozornění a pokyny, abyste do nich mohli později nahlédnout. Termín „elektrický stroj“ v upozorněních znamená elektrický stroj připojený (kabelem) k síti nebo elektrický stroj provozovaný (bez kabelu) na baterii.

5.1 Pracovní oblast

- Udržujte pracoviště čisté a dobře osvětlené. Tmavá a nepřehledná pracoviště zvyšují riziko nehody.
- Neprovozujte elektrické stroje v prostředí s nebezpečím výbuchu, například v přítomnosti hořlavých kapalin, plynů nebo prachu. Elektrické stroje produkují jiskry, které mohou prach nebo výpary zapálit.
- Při práci s elektrickým strojem udržujte děti a okolostojící osoby opodál. Mohou odvést vaši pozornost a ztratíte kontrolu nad strojem.

5.2 Elektrická bezpečnost



Vždy kontrolujte, zda napájení odpovídá napětí uvedenému na typovém štítku.

- Zástrčky elektrického stroje musejí odpovídat zásuvkám. Zástrčku nikdy nijak neupravujte. S uzemněnými elektrickými stroji nepoužívejte redukce. Riziko úrazu elektrickým proudem je menší u neupravovaných zástrček a kompatibilních zásuvek.
- Vyhýbejte se tělesnému kontaktu s uzemněnými povrchy, například na trubkách, radiátorech, sporácích a lednicích. Nebezpečí úrazu elektrickým proudem je větší, když je vaše tělo uzemněné.
- Nevystavujte elektrické stroje dešti nebo vlhkosti. Voda, která se dostane do elektrického stroje, zvyšuje riziko úrazu elektrickým proudem.
- S kabelem zacházejte opatrně. Nikdy stroj nenoste nebo netahujte na kabelu a nevytahujete zástrčku ze zásuvky tahem za kabel. Kabel chraňte před teplem, olejem, ostrými hranami a pohybujícími se díly. Poškozené nebo zapletené kabely zvyšují riziko úrazu elektrickým proudem.
- Pokud s elektrickým strojem pracujete venku, používejte prodlužovací kabel vhodný k použití ve venkovním prostředí. Použití kabelu vhodného k vnějšímu použití zmenšuje riziko úrazu elektrickým proudem.
- Je-li práce s elektrickým strojem na vlhkém místě nevyhnutelná, použijte proudový chránič (RCD). Použití proudového chrániče zmenšuje riziko úrazu elektrickým proudem.

5.3 Osobní bezpečnost

- Při práci s elektrickým strojem buďte pozorní, sledujte, co děláte, a řiďte se zdravým rozumem. Nepracujte s elektrickým strojem, když jste unavení nebo pod vlivem drog, alkoholu nebo léků. Chvilková nepozornost při zacházení s elektrickým strojem může vést k vážnému zranění.
- Používejte ochranné pomůcky. Vždy si chraňte zrak. Kdykoliv to okolnosti vyžadují, použijte osobní ochranné bezpečnostní pomůcky, například respirátor, protiskluzovou bezpečnostní obuv, ochrannou přilbu nebo ochranu sluchu, omezíte tak možnost zranění.
- Zabraňte náhodnému spuštění. Před zasunutím zástrčky do zásuvky zkontrolujte, že je vypínač v poloze vypnuto. Nošení strojů s prstem na vypínači a připojování strojů k síti s vypínačem v poloze zapnuto zvyšuje riziko nehody.
- Před spuštěním stroje odstraňte veškeré stavěcí klíny a klíče. Klín nebo klíč ponechaný v otáčivé části elektrického stroje může způsobit zranění.
- Nesnažte se dosáhnout příliš daleko. Vždy si udržujte pevný postoj a rovnováhu. To vám umožní mít stroj pod lepší kontrolou v neočekávaných situacích.
- Vhodně se oblekejte. Nenoste volné oblečení ani bižuterii. Udržujte své vlasy, oblečení a rukavice mimo dosah pohybujících se dílů. Volné oblečení, bižuterie nebo dlouhé vlasy se mohou zachytit v pohybujících se dílech.
- Jsou-li k dispozici mechanismy umožňující odvádění a sběr prachu, zabezpečte jejich připojení a řádné používání. Použití těchto mechanismů snižuje rizika vyvolávaná působením prachu.

5.4 Používání elektrických strojů a péče o ně

- Neočekávejte od elektrického stroje něco, co nemůže splnit. Používejte elektrický stroj vhodný k vašemu účelu. Elektrický stroj vykoná svůj úkol lépe a bezpečněji při použití rychlostí, na kterou byl zkonstruován.
- Nepoužívejte elektrický stroj, pokud ho nelze vypínačem zapnout i vypnout. Každý elektrický stroj, který nelze ovládat vypínačem, je nebezpečný a je třeba ho opravit.
- Před prováděním jakýchkoliv změn, výměnou příslušenství nebo uskladňováním elektrických strojů odpojte zástrčku od zdroje energie. Tato preventivní bezpečnostní opatření snižují riziko náhodného zapnutí elektrického stroje.
- Nepoužívané elektrické stroje ukládejte mimo dosah dětí a nedovolte s nimi pracovat osobám, které nejsou obeznámeny se strojem ani s těmito pokyny. Elektrické stroje jsou v rukou neškolených uživatelů nebezpečné.
- Provádějte údržbu elektrických strojů. Kontrolujte, zda nejsou pohyblivé díly nesprávně seřízené nebo zadřené, zda nejsou prasklé a zda na nich není patrné nic, co by se mohlo dotknout provozu elektrického stroje. Při poškození nechte elektrický stroj před použitím opravit. Mnoho nehod způsobují právě nedostatečně udržované elektrické stroje.
- Řezné nástroje udržujte ostré a čisté. Je méně pravděpodobné, že by se řádně udržované řezné nástroje s ostrými bity někde zadrhly, a proto se ostré nástroje snáze ovládají.
- Používejte elektrický stroj, příslušenství, nástrojové bity atd. v souladu s těmito pokyny a způsobem předepsaným pro konkrétní typ elektrického stroje; přitom berte v úvahu pracovní podmínky a práci, kterou je třeba vykonat. Použití elektrického stroje způsobem jiným, než pro který je určen, může vytvořit potenciálně nebezpečnou situaci.

5.5 Servis

- Servisní práce na elektrickém stroji přenechejte kvalifikovanému technikovi, který používá výhradně originální náhradní díly. Tak zajistíte, že stroj bude i nadále bezpečný.

6 SPECIFICKÉ BEZPEČNOSTNÍ POKYNY

- Udržujte pracovní prostor uklizený. Neuklizený pracovní prostor vytváří příležitosti k nehodám.
- Buďte pozorní. Mějte povědomí o tom, co děláte. K práci mějte důvod.
- Stroj neprovozujte, když se nesoustředíte.
- Berte v úvahu podmínky okolí: udržujte pracovní prostor dobře osvětlený.
- Neprovozujte stroj poblíž hořlavých kapalin nebo plynů.
- Tento stroj může být spuštěn a provozován pouze osobami, které jsou seznámeny s provozem elektrických strojů a jsou si vědomy nebezpečí při použití takových strojů.
- Se zařízením si nesmí hrát děti.
- Čištění a údržbu zařízení nemohou provádět děti, pokud nejsou pod dozorem.
- Udržujte okolostojící osoby, zejména děti, mimo nebezpečnou oblast. Když stroj běží, nedovolte ostatním osobám se dotýkat stroje nebo napájecího kabelu.
- Stroj nepřetěžujte – používejte ho pouze v rozmezí výkonu, k jakému byl navržen.
- Pokud se stroj nepoužívá, vypněte napájení.



Pozor! Nebezpečí úrazu elektrickým proudem!

- Toto zařízení je určeno k použití pouze v suchu.
- Toto zařízení je určeno k použití uvnitř.
- Toto zařízení smí být skladováno pouze uvnitř.
- Nevystavujte zařízení dešti.
- Zařízení neprovozujte v mokřem nebo vlhkém prostředí.
- Při provozu stroje zabraňte kontaktu těla s uzemněnými předměty, například radiátory, potrubími, sporáky nebo ledničkami.
- Napájecí kabel nepoužívejte k účelům, ke kterým nebyl navržen.
- Před servisem nebo řešením problémů zkontrolujte, že je napájecí kabel odpojen.
- Stroj nesmí být používán za nízkých teplot venku.

7 POKYNY K VAKU K ZACHYCOVÁNÍ PRACHU

- Musí být používány polyethylenové vaky k zachycování prachu o minimální tloušťce 0,10 mm. Při použití vaků k zachycování prachu z jiných materiálů musí mít tyto stejnou odolnost mechanickému poškození.
- Používejte vaky k zachycování prachu o rozměrech přibližně 600 × 900 mm.
- Vak k zachycování prachu vyprázdněte, když je plný zhruba ze 4/5.

8 SESTAVENÍ

8.1 Montáž podpěr krytu ventilátoru (obrázky B a C)

- **1. (OBRÁZEK B)** Umístěte kryt ventilátoru (7) s motorem směřujícím dolů na pracovní stůl nebo podobný stabilní povrch a nastavte ho do roviny pomocí kusu dřeva nebo podobně. Povolte 3 matice a podložky (9) na obou stranách krytu ventilátoru. Namontujte na šrouby dva L-profil, viz obrázek. Přes šrouby převlečte dva boční panely (8) se samolepkou směrem ven. Osadte všechny podložky a dotáhněte všechny matice krytu ventilátoru.
- **2. (OBRÁZEK C)** Pomocí vratových šroubů a matic s nákruzkem namontujte mezi boční panely křížovou desku (10).

8.2 Sestava podpůrné základny (OBRÁZKY D, E, F)

- **1. (OBRÁZEK D)** Přišroubujte jedno kolečko (11) ke každému rohu desky základny. Kolečko upevněte maticí (12).
- **2. (OBRÁZEK E)** Zemnicí řetěz (13) zašroubujte do desky základny. Zajistěte zemnicí řetěz pomocí matice s nákruzkem.

- **3. (OBRÁZEK F)** Taktο připravenou desku základny umístěte na boční panely a upevněte šesti vrátovými šrouby a maticemi s nákrůžkem. Potom zkontrolujte dotažení všech šroubů a matic a umístěte stroj kolečky na podlahu.

8.3 Osazení sací hadice (OBRÁZEK G)

Na jeden konec hadice odsávání (**15**) umístěte svorku na hadice (**14**), a potom hadici nasuňte na otvor odsávání pod motorem. Dotáhněte svorku na hadice.

8.4 Osazení vaku k zachycování prachu (OBRÁZEK H)

Upněte vak k zachycování prachu pod otvor ventilátoru. Osadte dostatečně dlouhý a široký vak k zachycování prachu (**16**) (například 600 × 900 mm) a přitáhněte ho svorkou (**17**).

8.5 Osazení vaku filtrování prachu (OBRÁZEK I)

Zasuňte tyč (**18**) do dvou otvorů na hraně horního otvoru pro vak na prach. Protáhněte svorku (**20**) skrz vedení našité do vaku na prach (**19**). Osadte vak na prach přes jemu určený otvor. Dotáhněte upínací prsteneček.

9 PROVOZ (OBRÁZEK J)

- Umístěte odsávání prachu vedle dřevozpracujícího stroje tak, aby nezasahovalo do vaší práce.
- Připojte hadici odsávání k otvoru odsávání prachu dřevozpracujícího stroje. Podle potřeby použijte jeden z dodaných adaptérů (**OBRÁZEK J**).
- Připojte napájecí kabel do síťové zásuvky.
- Zapněte motor a počkejte, dokud ventilátor nedosáhne plné rychlosti. Pokud se horní vak na prach po několika sekundách nenaplní vzduchem, vytáhněte ho nahoru.
- Až teď spusťte dřevozpracující stroj a začněte s prací.
- Nechte odsávání prachu běžet alespoň 10 sekund po tom, co byl dřevozpracující stroj vypnut.

9.1 Elektrostatické nabíjení

Celý odsávací systém stroje je vyroben z elektricky nevodivých dílů. Pokud je hadice odsávání připojena k elektricky vodivým dílům (například kovové vývody prachu nebo trubky odsávání), musí být tyto díly uzemněny, aby byla případná elektrostatická energie vybita. Žádné plastové díly na stroji nesmí být vyměněny za kovové. Zejména hadice odsávání nesmí být nahrazena kovovou spirálou. V tomto kontextu jsou malé kovové díly, například šrouby a svorky hadic, neškodné. Používejte pouze originální náhradní díly. Tyto náhradní díly jsou pro stroj navrženy.

9.2 Ochrana před přetížením

Motor má zabudovanou ochranu před přetížením.

Pokud dojde k přehřátí nebo přetížení motoru, stroj se vypne.

V takovém případě může být motor opět spuštěn po několika minutách, kdy chladne.

Pokud dojde k vypnutí stroje opakovaně (dvakrát až třikrát) během krátké doby, musí být stroj před dalším pokusem o zapnutí zkontrolován kvalifikovaným elektrikářem.

10 ČIŠTĚNÍ A ÚDRŽBA



Pozor! Než začnete na zařízení provádět jakoukoliv práci, odpojte jej od sítě.

10.1 Čištění

- Abyste předešli přehřátí motoru, udržujte větrací otvory stroje čisté.
- Pravidelně čistěte těleso stroje měkkou tkaninou, nejlépe po každém použití.
- Udržujte větrací otvory bez prachu a nečistot.

- Jestliže nečistota nepovoluje, použijte měkkou tkaninu navlhčenou ve vodě s přísadkou mýdla.



Nikdy nepoužívejte rozpouštědla, například benzín, alkohol, čpavková voda atd. Tato rozpouštědla mohou poškodit plastové díly.

10.2 Mazání

Tento stroj nepotřebuje zvláštní mazání.

11 TECHNICKÉ ÚDAJE

Jmenovité napětí	220–240 V
Jmenovitá frekvence	50 Hz
Jmenovitý příkon	550 W
PVC kabel	Ano / HO5VV-F 3 x 0,75 mm ²
Průměr ventilátoru	294 mm
Jmenovitý průtok vzduchu	800 m ³ /h
Maximální průtok vzduchu	900 m ³ /h
Jmenovitý podtlak	874 Pa
Maximální podtlak	2232 Pa
Vnitřní průměr hadice odsávání	100 mm
Délka hadice odsávání	2 m
Objem vaku k zachycování prachu	65 l
Hmotnost	22 kg
Rozměr hřídele	M 14

12 HLUČNOST

Hodnoty emisí hluku se měří podle příslušné normy. (K=3)

Úroveň akustického tlaku LpA	80 dB(A)
Úroveň akustického výkonu LwA	98 dB(A)



POZOR! Hladina akustického tlaku může přesáhnout 85 dB(A), v takovém případě použijte ochranu sluchu.

13 SERVIS

Poškozené vypínače je třeba nechat vyměnit naším servisem.

Je-li poškozen napájecí kabel (nebo síťová zástrčka), je třeba jej vyměnit za originální náhradní kabel, který je k dispozici v našem servisu. Výměnu napájecího kabelu musí provést náš servis (viz poslední stránka) nebo kvalifikovaný specialista (kvalifikovaný elektrikář).

14 USKLADNĚNÍ

- Důkladně vyčistěte celý stroj i jeho příslušenství.
- Uložte jej mimo dosah dětí do stabilní a bezpečné polohy na chladném a suchém místě; vyhýbejte se příliš vysokým i příliš nízkým teplotám.
- Chraňte jej před přímým slunečním svitem. Je-li to možné, uchovávejte jej v temnu.
- Neukládejte jej v plastových pytlích, ve kterých by se hromadila vlhkost.

15 ZÁRUKA

- Na tento výrobek se vztahuje záruční doba 36 měsíců, platná od data jeho zakoupení prvním uživatelem.
- Tato záruka kryje veškeré materiálové nebo výrobní vady kromě: baterií, nabíječek, vadných dílů podléhajících běžnému opotřebením (například ložiska, kartáčky, kabely a zástrčky nebo příslušenství, například vrtáky, vrtací bity, pilové kotouče atd.); poškození nebo vad vyplývajících ze špatného zacházení, nehod nebo provedených změn; přepravních nákladů.
- Na poškození nebo závady vyplývající z nevhodného používání se záruka také nevztahuje.
- Také odmítáme veškerou odpovědnost za jakékoliv poranění vyplývající z nevhodného použití stroje.
- Opravy může provádět pouze servisní středisko autorizované pro stroje Powerplus.
- Více informací můžete získat na čísle 00 32 3 292 92 90.
- Náklady na dopravu vždy nese zákazník, pokud není písemně dohodnuto jinak.
- Stejně tak nelze vznášet nárok na záruku v případě, že škoda na zařízení vznikla následkem nedbalé údržby nebo přetížení.
- Zcela vyloučeny ze záruky jsou škody vzniklé následkem zaplavení tekutinou, přílišného zaprášení, úmyslného poškození (ať jde o záměr či hrubou nedbalost), nepatřičného používání (používání k účelům, k nimž zařízení není vhodné), diletantského používání (např. nedodržováním pokynů v návodu), nekvalifikovaného sestavení, zásahu bleskem a chybného síťového napětí. Tento seznam není vyčerpávající.
- Uznání záručního nároku nemůže nikdy vést k prodloužení záruční lhůty ani začátku nové záruční lhůty v případě, že bylo zařízení vyměněno.
- Zařízení nebo díly vyměněné v rámci záruky se proto stávají vlastnictvím Varo NV.
- Vyhrazuje si právo odmítnout jakýkoliv nárok v případech, kdy nelze ověřit nákup nebo kdy je zřejmé, že výrobek nebyl správně udržován (pravidelné čištění větracích otvorů, pravidelné servisování uhlíkových kartáčků atd.).
- Uschovejte si doklad o zakoupení, protože se jím prokazuje datum nákupu.

16 OCHRANA ŽIVOTNÍHO PROSTŘEDÍ



Bude-li vaše zařízení po delší době používání třeba vyměnit za nové, nelikvidujte použité zařízení spolu s běžným domovním odpadem, ale proveďte to způsobem ekologicky bezpečným.

Elektrický odpad se nesmí likvidovat jako součást domovního odpadu. Pokud je to možné, provádějte recyklaci. Zeptejte se na místním úřadu nebo u prodejce, kde a jak recyklovat.

17 PROHLÁŠENÍ O SHODĚ



VARO N.V. - **Vic. Van Rompuy N.V.** Joseph Van Instraat 9 - BE2500 Lier - BELGIUM, prohlašuje, že

Výrobek: Mobilní odsávání prachu
Značka: POWERplus
Model: POWX2090

je ve shodě se základními požadavky a ostatními relevantními ustanoveními příslušných evropských směrnic založených na aplikaci evropských harmonizovaných norem. Jakákoliv neschválená úprava přístroje vede ke ztrátě platnosti tohoto prohlášení.

Evropské směrnice (včetně, nastanou-li, jejich změn a doplňků až do data podpisu):

2011/65/EU
2006/42/ES
2014/30/EU

Evropské harmonizované normy (včetně, nastanou-li, jejich změn a doplňků až do data podpisu):

EN60335-1 : 2012
EN60335-2-69 : 2012
EN IEC55014-1 : 2021
EN IEC55014-2 : 2021
EN IEC 61000-3-2 : 2019
EN61000-3-3 : 2013

Držitel technické dokumentace: Philippe Vankerkhove, VARO - Vic. Van Rompuy N.V.

Níže podepsaný jedná jménem vedení společnosti:

Ludo Mertens

Regulativní postupy – Manažer pro dohled nad řádným jednáním
18/11/2021, Lier - Belgium