

FIG. A

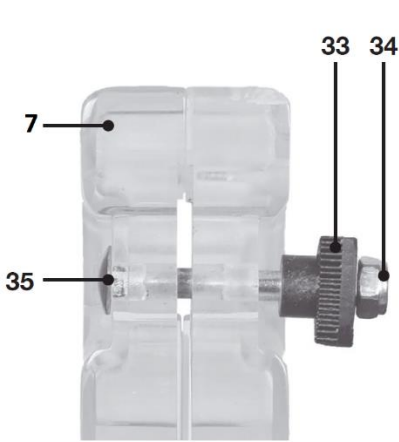


Fig. 1

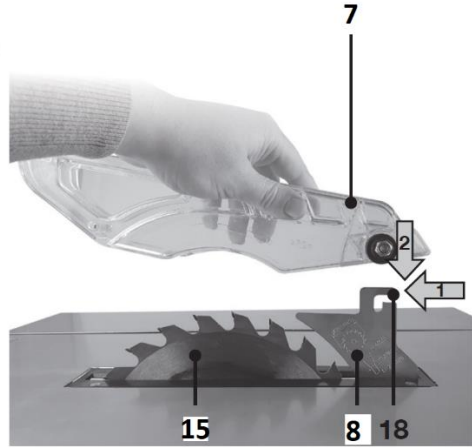


Fig. 2

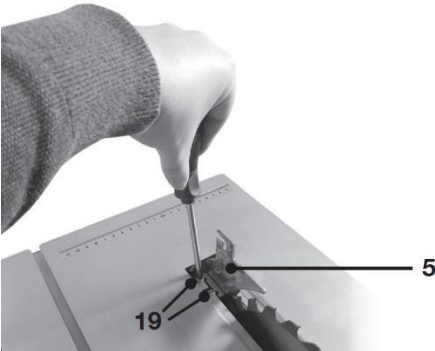


Fig. 3

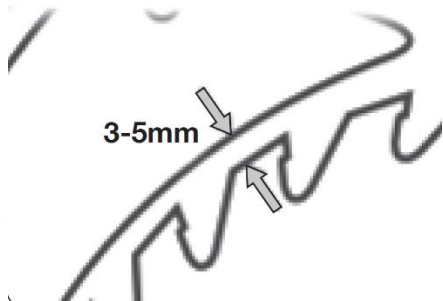


Fig. 4

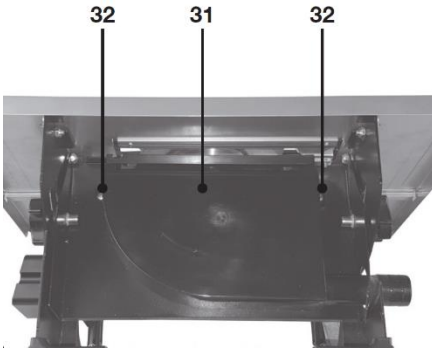


Fig. 5

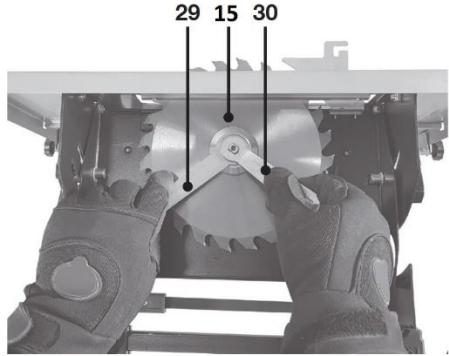


Fig. 6

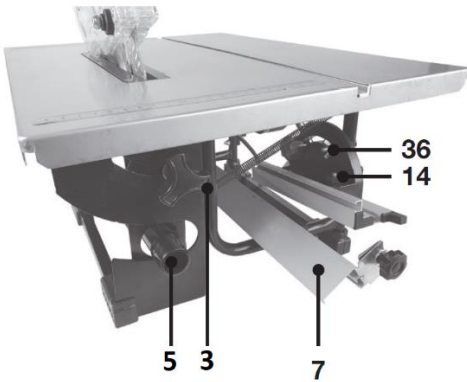


Fig. 7

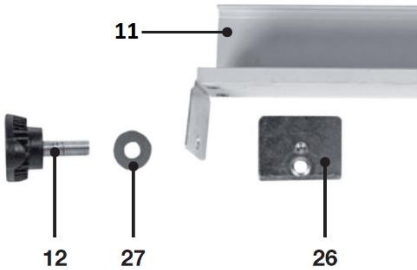


Fig. 8

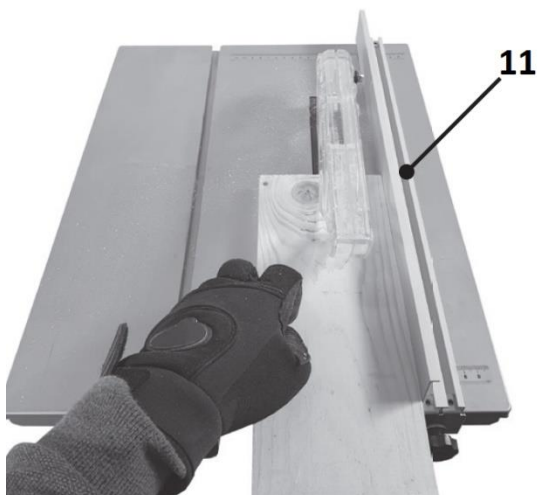


Fig. 9



Fig. 10

1	OBLAST POUŽITÍ	3
2	POPIS (OBRÁZKY A, B, C)	3
3	OBSAH BALENÍ	3
4	SYMBOLY	4
5	OBECNÁ BEZPEČNOSTNÍ UPOZORNĚNÍ PRO ELEKTRICKÉ STROJE	4
5.1	<i>Pracovní oblast</i>	4
5.2	<i>Elektrická bezpečnost</i>	4
5.3	<i>Osobní bezpečnost</i>	5
5.4	<i>Používání elektrických strojů a péče o ně</i>	5
5.5	<i>Servis</i>	5
6	DOPLŇUJICÍ BEZPEČNOSTNÍ POKYNY	6
7	BEZPEČNOSTNÍ VYBAVENÍ	7
7.1	<i>Rozvírací klín</i>	7
7.2	<i>Kryt pilového kotouče</i>	7
7.3	<i>Tyčinka posunu</i>	7
8	ROZBALENÍ A MONTÁŽ	7
8.1	<i>Montáž/demontáž krytu pilového kotouče (obrázky 1 a 2)</i>	7
8.2	<i>Nastavení rozvíracího klínu (obrázky 3 a 4)</i>	7
8.3	<i>Montáž/výměna pilového kotouče (obrázky 5 a 6)</i>	8
8.4	<i>Odsávání prachu (obrázek 7)</i>	8
9	PROVOZ	8
9.1	<i>Zkontrolujte před spuštěním zařízení!</i>	8
9.2	<i>Hlavní vypínač</i>	9
9.3	<i>Zarážky obrobku</i>	9
9.3.1	<u>Zarážka šikmého řezu (obrázek 10)</u>	9
9.3.2	<u>Rovnoběžná zarážka (obrázky 8 a 9)</u>	9
9.4	<i>Nastavení úhlu pilového kotouče (obrázek 7)</i>	10
9.5	<i>Řezání</i>	10
9.5.1	<u>Podélné řezání</u>	10
9.5.2	<u>Přeřezávání napříč</u>	10

10	ČIŠTĚNÍ A ÚDRŽBA	11
10.1	Čištění zařízení	11
10.2	Údržba zařízení	11
11	SKLADOVÁNÍ, PŘEVÁŽENÍ	11
11.1	Skladování	11
12	TECHNICKÉ ÚDAJE	12
13	HLUČNOST	12
14	ZÁRUKA	13
15	OCHRANA ŽIVOTNÍHO PROSTŘEDÍ	13
16	PROHLÁŠENÍ O SHODĚ	14

STOLNÍ OKRUŽNÍ PILA 800 W – 200 MM POWX07588

1 OBLAST POUŽITÍ

Zařízení je konstruováno k dělení a řezání masivního dřeva, laminovaného dřeva, dřevotřísky, překližek s dřevěným jádrem a podobných materiálů na bázi dřeva. Nesmí se řezat kulaté kusy, protože by je otáčející se řezný kotouč mohl roztočit. Smí se zpracovávat jen ty materiály, na které je daný pilový kotouč určen. Smí se používat jen pilové kotouče vhodné pro dané zařízení (karbidové a chrom-vanadiové kotouče). Není dovoleno používat řezné kotouče a zuby z rychlořezné oceli. Zařízení se nesmí používat v místech s nebezpečím výbuchu.

Nehodí se k profesionálnímu použití.



UPOZORNĚNÍ! Než začnete zařízení používat, přečtěte si v zájmu své vlastní bezpečnosti tuto příručku a obecné bezpečnostní instrukce. Elektrický stroj by se měl předávat dalším osobám jen s těmito pokyny.

2 POPIS (OBRÁZKY A, B, C)

1. Vypínač zapnut I (zelená)
Vypínač vypnut 0 (červená)
2. Přední knoflík nastavení úhlu
3. Zadní knoflík nastavení úhlu
4. Ukazatel úhlu řezání
5. Přípojka odsávání prachu
6. Drážka v povrchu stolu
7. Kryt pilového kotouče
8. Rozvírací klín
9. Knoflík rovnoběžného vedení
10. Vedení šikmého řezu
11. Rovnoběžná zarážka
12. Knoflík šikmého řezu
13. Tyčinka posunu
14. Povrch stolu
15. Pilový kotouč
16. Ukazatel stupnice úhlu
17. Montážní otvory
18. Měřicí stupnice
19. Nástavec vedení šikmého řezu

3 OBSAH BALENÍ

- Odstraňte veškerý obalový materiál.
- Odstraňte zbývající obaly a přepravní přípravky (pokud jsou přítomny).
- Zkontrolujte úplnost obsahu.
- Zkontrolujte, jestli na zařízení, síťové přívodní šňůře, zástrčce a veškerém příslušenství nevznikly během přepravy škody.
- Uložte si obalový materiál na co nejdelší dobu, nejlépe až do konce záruční doby. Potom ho zlikvidujte vyhozením do místního systému odvozu odpadu.



VAROVÁNÍ Obalové materiály nejsou vhodné na hraní! Děti si nesmějí hrát s plastovými sáčky! Nebezpečí udušení!

- | | | |
|---------------------------|-------------------------|-------------------------|
| 1 × stolní pila | 1 × vedení šikmého řezu | 2 × klíč |
| 1 × kryt pilového kotouče | 1 × tyčinka posunu | 1 × pilový kotouč |
| 1 × rovnoběžná zarážka | 1 × návod k použití | (namontovaný na stroji) |



Jestliže nějaké díly chybí nebo jsou poškozené, obraťte se na svého obchodníka.

4 SYMBOLY

V tomto návodu nebo na stroji se používají následující symboly:

	Označuje riziko úrazu nebo poškození stroje.		Před použitím si přečtěte návod.
	V souladu se základními platnými bezpečnostními normami dle evropských směrnic.		Držte ruce mimo dosah čepelí; nedotýkejte se čepelí při spouštění ani za provozu zařízení.
	Noste ochranné brýle.		Noste ochranu sluchu.
	V prašných podmínkách noste masku!		Stroj třídy II – Dvojitá izolace – Není třeba uzemněná zástrčka.

5 OBECNÁ BEZPEČNOSTNÍ UPOZORNĚNÍ PRO ELEKTRICKÉ STROJE

Přečtěte si všechna bezpečnostní upozornění a všechny pokyny. Nedodržení upozornění a pokynů může vést k úrazu elektrickým proudem, požáru nebo vážnému úrazu. Uchovejte si upozornění a pokyny, abyste do nich mohli později nahlédnout. Termín „elektrický stroj“ v upozorněních znamená elektrický stroj připojený (kabelem) k síti nebo elektrický stroj provozovaný (bez kabelu) na akumulátor.

5.1 Pracovní oblast

- Udržujte pracoviště čisté a dobře osvětlené. Tmavá a nepřehledná pracoviště zvyšují riziko nehody.
- Neprovazujte elektrické stroje ve výbušném prostředí, například v přítomnosti hořlavých kapalin, plynů nebo prachu. Elektrické stroje produkují jiskry, které mohou prach nebo výpary zapálit.
- Při práci s elektrickým strojem se držte mimo dosah dětí a okolostojících osob. Mohou odvést vaši pozornost a ztratíte kontrolu nad strojem.

5.2 Elektrická bezpečnost



Vždy kontrolujte, zda napájení odpovídá napětí uvedenému na typovém štítku.

- Zástrčky elektrického stroje musejí odpovídat zásuvkám. Zástrčku nikdy nijak neupravujte. S uzemněnými elektrickými stroji nepoužívejte redukce. Riziko úrazu elektrickým proudem je menší u neupravovaných zástrček a kompatibilních zásuvek.
- Vyhněte se tělesnému kontaktu s uzemněnými povrchy, například na trubkách, radiátorech, sporácích a ledničkách. Nebezpečí úrazu elektrickým proudem je větší, když je vaše tělo uzemněné.
- Nevystavujte elektrické stroje dešti nebo vlhkosti. Voda, která se dostane do elektrického stroje, zvyšuje riziko úrazu elektrickým proudem.
- S přípojovacím kabelem zacházejte opatrně. Nikdy za něj stroj nenoste a netahujte za něj při vytahování zástrčky ze zásuvky. Kabel chraňte před teplem, olejem, ostrými hranami a pohyblivými se díly. Poškozené nebo zapletené kabely zvyšují riziko úrazu elektrickým proudem.

- Pokud s elektrickým strojem pracujete venku, použijte prodlužovací kabel vhodný k použití ve venkovním prostředí. Použití kabelu vhodného k vnějšímu použití zmenšuje riziko úrazu elektrickým proudem.
- Je-li práce s elektrickým strojem na vlhkém místě nevyhnutelná, použijte proudový chránič (RCD). Použití proudového chrániče zmenšuje riziko úrazu elektrickým proudem.

5.3 Osobní bezpečnost

- Při práci s elektrickým strojem buďte pozorní, sledujte, co děláte, a řiďte se zdravým rozumem. Nepracujte s elektrickým strojem, když jste unavení nebo pod vlivem drog, alkoholu nebo léků. Chvilková nepozornost při zacházení s elektrickým strojem může vést k vážnému zranění.
- Používejte ochranné pomůcky. Vždy si chraňte zrak. Kdykoliv to okolnosti vyžadují, použijte osobní ochranné bezpečnostní pomůcky, například respirátor, protiskluzovou bezpečnostní obuv, ochrannou přilbu nebo ochranu sluchu, omezíte tak možnost zranění.
- Zabraňte náhodnému spuštění. Před připojením stroje k síti se ubezpečte, že je vypínač v poloze vypnuto. Nošení strojů s prstem na vypínači a připojování strojů k síti s vypínačem v poloze zapnuto zvyšuje riziko nehody.
- Před spuštěním stroje odstraňte veškeré stavěcí klíny a klíče. Klín nebo klíč ponechaný v otáčivé části elektrického stroje může způsobit zranění.
- Nesnažte se dosáhnout příliš daleko. Vždy si udržujte pevný postoj a rovnováhu. Tak máte stroj pod lepší kontrolou v neočekávaných situacích.
- Vhodně se oblekejte. Nenoste volné oblečení ani bižuterii. Udržujte své vlasy, oblečení a rukavice mimo dosah pohybujících se dílů. Volné oblečení, bižuterie nebo dlouhé vlasy se mohou zachytit v pohybujících se dílech.
- Jsou-li k dispozici mechanismy umožňující odvádění a sběr prachu, zabezpečte jejich připojení a řádné používání. Použití těchto mechanismů snižuje rizika vyvolávaná působením prachu.

5.4 Používání elektrických strojů a péče o ně

- Při práci s elektrickým strojem nepoužívejte sílu. Používejte k dosažení cíle správný nástroj. Správný elektrický stroj vykoná svůj úkol lépe a bezpečněji rychlostí, na kterou byl zkonstruován.
- Nepoužívejte elektrický stroj, pokud ho nelze vypínačem zapnout i vypnout. Každý elektrický stroj, který nelze ovládat vypínačem, je nebezpečný a je třeba ho opravit.
- Před prováděním jakýchkoliv změn, výměnou příslušenství nebo uskladňováním elektrických strojů odpojte zástrčku od zdroje energie. Tato preventivní bezpečnostní opatření snižují riziko náhodného zapnutí elektrického stroje.
- Nepoužívané elektrické stroje ukládejte mimo dosah dětí a osobám, které nejsou obeznámeny se strojem ani s těmito pokyny, s ním nedovolte pracovat. Elektrické stroje jsou v rukou neškolených uživatelů nebezpečné.
- Provádějte údržbu elektrických strojů. Kontrolujte lehký chod pohyblivých dílů, ověřujte jejich celistvost a veškeré ostatní podmínky ovlivňující to, jak stroj funguje. Při poškození nechte elektrický stroj před dalším použitím opravit. Mnoho nehod způsobuje právě nedostatečná údržba elektrických strojů.
- Řezné nástroje udržujte ostré a čisté. Je méně pravděpodobné, že se řádně udržované řezné nástroje s ostrými břity někde zadrhnou, a proto se ostré nástroje snáze ovládají.
- Používejte elektrický stroj, příslušenství, nástrojové bity atd. v souladu s těmito pokyny a způsobem předepsaným pro konkrétní typ elektrického stroje; přitom berte v úvahu pracovní podmínky a práci, kterou je třeba vykonat. Použití elektrického stroje k činnosti jiné než předpokládané může vést k nebezpečné situaci.

5.5 Servis

- Servisní práce na elektrickém stroji přenechejte kvalifikovanému technikovi, který používá výhradně originální náhradní díly. Tak zajistíte, že stroj bude i nadále bezpečný.

6 DOPLŇUJÍCÍ BEZPEČNOSTNÍ POKYNY

- Při používání pilových kotoučů se zuby z tvrdokovu (z uhlíkové oceli) se doporučuje používat kotouče s negativním nebo lehce pozitivním řezným úhlem. Nepoužívejte pilové kotouče s hluboko vybranými zuby. Mohou zachytit ochranný kryt.
- Pozor: Před začátkem práce nejprve pečlivě sestavte všechny díly. Postupujte podle popisu.
- Před provedením činnosti obrobek vždy přisvorkujte nebo silně přitlačte k vedení pily. Použití různých způsobů přisvorkování je lepší než použití rukou.
- Důležité: Pokud obrobek k provedení činnosti držíte rukou, udržujte vzdálenost minimálně 100 mm od pilového kotouče.
- Obrobek vždy tlačte ke stolu.
- Pilový kotouč udržujte ostrý a pravidelně kontrolujte, jestli se otáčí volně, bez nezvyklých vibrací. V případě potřeby pilový kotouč vyměňte.
- Před začátkem práce nechte stroj volně otáčet, dokud nedosáhne maximálních otáček.
- K zajištění delší životnosti stroje udržujte volné vstupy vzduchu zezadu a zespu stolní pily a elektromotoru. Je nutné odstraňovat nánosy prachu.
- Nastavení různých stupňů před začátkem práce vždy zajistěte.
- Nakupujte pouze vhodné pilové kotouče s maximálními otáčkami alespoň 6000 otáček za minutu.
- Používejte pouze správný pilový kotouč. Příliš malé nebo velké pilové kotouče jsou velmi nebezpečné.
- Pravidelně kontrolujte, jestli na pilovém kotouči není nějaká závada. V případě potřeby pilový kotouč vyměňte.
- Před osazením nového kotouče ho namažte a vyčistěte příruby. Potom kotouč namontujte ve správném směru a pomocí středového šroubu k němu pevně přitiskněte příruby.
- Používejte pouze originální příruby. Všechny ostatní typy nejsou vhodné.
- Nikdy nepracujte bez ochranného krytu kotouče.
- Musí zůstat osazena i pohyblivá část ochranného krytu.
- Nikdy pilový kotouč nemažte, když se otáčí.
- Vždy udržujte ruce mimo dráhu pilových kotoučů.
- Nikdy obrobek neuchopíte stiskem rukou na úrovni nebo za pilovým kotoučem.
- Dejte pozor, aby se obrobek nikdy nedotýkal pilového kotouče před zapnutím stroje.
- S tímto strojem nikdy nezpracovávejte kovy nebo kámen.
- K podepření dlouhých obrobků použijte přídatné podpěry.
- Nikdy stroj nepoužívejte v nebezpečném prostředí, kde jsou přítomny hořlavé plyny nebo kapaliny.
- Nikdy stroj nenechávejte bez dozoru, pokud není odpojen od síťového napájení.
- Pokud slyšíte nezvyklé zvuky, zkuste najít jejich příčinu, případně stroj vezměte do servisu.
- Pokud dojde k poškození nebo poruše dílu, ihned tento díl opravte nebo vyměňte.
- Nikdy nestůjte v dráze pilového kotouče. Stůjte nalevo nebo napravo od stolu pily.
- Podobně musí být i vaše ruce mimo (vedle) dráhy pilového kotouče.
- K prostrkávání dřeva pilou vždy používejte tyčinku posunu, ne ruce.
- Dřevo vždy umístěte do přední části stolu pily, a potom ho posunujte dále dozadu.
- K provádění šikmých řezů musí být použito pouze nastavitelné vedení a musí být odstraněna zarážka.
- Nikdy nepoužívejte zarážku jako podélné pravítko k odřezávání profilů.
- Pokud je pilový kotouč zaseknutý: před pokusem vyřešit příčinu nejdříve stroj vypněte.
- Vyhněte se úderům obrobků zpět ve vašem směru přijetím následujících opatření:
- Vždy používejte ostré pilové kotouče.
- Neřežte příliš malé obrobky.
- Nikdy obrobek nepouštějte předtím, než byl zcela protlačen přes pilu.
- Vedení vždy nastavte rovnoběžně s pilovým kotoučem.

- Nikdy neodstraňujte ochranu pily.
- Před pokračováním v řezání zkontrolujte, že stojíte pevně a vaše ruce jsou v požadované poloze.
- K čištění stroje nikdy nepoužívejte ředidla. K čištění používejte pouze vlhký hadr.
- Nepoužívejte poškozené nebo zdeformované pilové kotouče.
- Pokud je opotřebená, vyměňte vložku stolu.
- Používejte pouze pilové kotouče určené výrobcem k práci se dřevem nebo podobnými materiály podle EN847-1.
- Pilové kotouče vždy vyberte podle řezaného materiálu.
- Při řezání připojte stolní pily k zařízení na odsávání prachu.
- Použijte správné nastavení rozvřacího klínu.
- Použijte správné nastavení horního krytu pily.
- Při drážkování dávejte pozor.

7 BEZPEČNOSTNÍ VYBAVENÍ

7.1 Rozvřací klín

Rozvřací klín (8) zabráňuje tomu, aby byl obrobek zachycen stoupajícími zuby a odmrštěn na obsluhu. Rozvřací klín musí být za provozu vždy na místě.

7.2 Kryt pilového kotouče

Kryt pilového kotouče (7) chrání uživatele před náhodným kontaktem s pilovým kotoučem a před odletujícími třískami. Kryt pilového kotouče musí být za provozu vždy na místě.

7.3 Tyčinka posunu

Tyčinka posunu (13) slouží jako prodloužení ruky a chrání uživatele před náhodným kontaktem s pilovým kotoučem. Tyčinku posunu je třeba použít, kdykoliv je mezera mezi zarážkou a pilovým kotoučem menší než 120 mm.

8 ROZBALENÍ A MONTÁŽ

Zařízení rozbalte a ujistěte se, že obsahuje veškeré díly.



Poznámka: Jestliže některý z dílů chybí nebo je poškozen, obraťte se na prodejce.

Před prováděním jakékoliv práce na stroji odpojte síťovou zástrčku od napájení.

8.1 Montáž/demontáž krytu pilového kotouče (obrázky 1 a 2)

- Povolte knoflík (33) až nadoraz, dokud se knoflík (33) nedotkne matice (34), viz obrázek 1. Pozor: neměňte nastavení matice (34).
- Prostrčte vratový šroub (35) skrz kryt pilového kotouče (7) co nejdále, aby čtvercový profil vratového šroubu (35) vyčuhoval z krytu pilového kotouče (7).
- Vratovým šroubem (35) namontujte kryt pilového kotouče (7) do prohlubně ve tvaru L (18) v rozvřacím klínu (8): nejprve dopředu, a potom dolů, viz obrázek 2.
- Potom zatlačte vratový šroub (35) opět dozadu, čtvercovým profilem do prohlubně v krytu kotouče (7).
- Co nejvíce dotáhněte knoflík (33). Pozor: horní kryt pilového kotouče se musí volně pohybovat. Demontáž se provádí v obráceném pořadí.

8.2 Nastavení rozvřacího klínu (obrázky 3 a 4)

- Sundejte kryt pilového kotouče (7).
- Povolte šrouby (19) a sundejte rozvřací klín (8). Vzdálenost mezi pilovým kotoučem (15) a rozvřacím klínem (8) musí být 3–8 mm, viz obrázek 4.

- Zkontrolujte, že rozvírací klín je namontovaný rovně a uprostřed za pilovým kotoučem (15).

8.3 Montáž/výměna pilového kotouče (obrázky 5 a 6)



Při montáži pilového kotouče noste ochranné rukavice. Nebezpečí poranění při doteku pilového kotouče.



Používejte pouze pilové kotouče, které odpovídají vlastnostem udaným v návodu k použití. Používejte pouze pilové kotouče s vyznačenými otáčkami stejnými nebo vyššími než jsou vyznačené otáčky stroje.



Za žádných okolností nepoužívejte jako řezné nástroje brusné kotouče.

- Povolním křížového šroubu (32) sundejte kryt pilového kotouče (31).
- Povolte matici tak, že nasadíte velký klíč (29) na matici a malý klíč (30) dáte na hřídel motoru jako protitah. Pozor: maticí otáčejte ve směru otáčení pilového kotouče.
- Sundejte vnější přírubu a pilový kotouč (15).
- Před montáží nového pilového kotouče jeho příruby pečlivě vyčistěte. Nasazení a dotažení nového pilového kotouče proveďte obráceným postupem.



Šipka na pilovém kotouči, která označuje směr otáčení, musí souhlasit se šipkou na stroji, zuby pilového kotouče musí v přední části pily směřovat dolů.

- Než začnete s pilou znovu pracovat, je nutné zkontrolovat funkci ochranných prvků.
- Varování! Po každé výměně pilového kotouče zkontrolujte, že se kryt pilového kotouče (7) otevírá a zavírá jak je třeba. Dále zkontrolujte, že se pilový kotouč (4) v krytu (7) volně otáčí.
- Varování! Po každé výměně pilového kotouče zkontrolujte, že se pilový kotouč (15) může volně pohybovat ve vložce stolu (6) ve svislé poloze, i když je nakloněný o 45°.

8.4 Odsávání prachu (obrázek 7)

- Pila má systém odsávání prachu.
- Důrazně doporučujeme používat systém odsávání prachu vhodný pro daný materiál, kdykoliv je to možné.
- Pravidelně kontrolujte a čistěte kanály odsávání.

9 PROVOZ



Nebezpečí úrazu! V případě funkční závady ihned stiskněte červené tlačítko 0 na hlavním vypínači a odpojte zařízení od sítě.

9.1 Zkontrolujte před spuštěním zařízení!



Nebezpečí úrazu! Zařízení se smí uvést do provozu pouze v případě, že na něm nejsou žádné poruchy. Je-li nějaký díl vadný, musí se nejprve vyměnit a teprve potom se smí zařízení zase používat.

Kontrola bezpečného provozního stavu zařízení:

- Zkontrolujte, že na zařízení nejsou viditelné závady.

- Zkontrolujte, že jsou veškeré součásti zařízení správně namontovány.
- Zkontrolujte, že jsou všechny bezpečnostní mechanismy funkční.
- Zkontrolujte, že se pilový kotouč volně otáčí.
- Zkontrolujte, zda je utažen stavěcí šroub pro nastavení úhlu náklonu.

9.2 Hlavní vypínač

- Zapnutí: Pila se zapíná stiskem zeleného tlačítka I na hlavním vypínači (1). Než začnete řezat, vyčkejte, dokud se pilový kotouč neroztočí maximální rychlostí.
- Vypnutí: Pila se vypíná stiskem červeného tlačítka 0 na hlavním vypínači (1).

9.3 Zarážky obrobku

9.3.1 Zarážka šikmého řezu (obrázek 10)

K přeřezávání dřevěných dílů musí být použito vedení šikmého řezu (10).

- Nástavec vedení šikmého řezu (19) upevněte k vedení šikmého řezu (10) pomocí knoflíků tohoto vedení.
- Zatlačte vedení šikmého řezu (10) do drážky v povrchu stolu.
- Povolte knoflík úhlu šikmého řezu (12).
- Otáčejte nástavcem vedení šikmého řezu (19), dokud šipka neukazuje požadovaný úhel.
- Opět dotáhněte knoflík úhlu šikmého řezu (12).
- Zkontrolujte vzdálenost mezi nástavcem vedení šikmého řezu (19) a pilovým kotoučem (15).



Varování! Netlačte nástavec vedení šikmého řezu (19) příliš daleko směrem k pilovému kotouči. Vzdálenost mezi nástavcem vedení šikmého řezu (19) a pilovým kotoučem (15) musí být přibližně 2 cm. Pokud je to nutné, povolte dva knoflíky vedení šikmého řezu a nastavte nástavec tohoto vedení (19). Potom knoflíky vedení šikmého řezu opět dotáhněte.

9.3.2 Rovnoběžná zarážka (obrázky 8 a 9)



Nepoužívejte rovnoběžnou zarážku a stupnici šikmého řezu zároveň!

Při přeřezávání dřevěných dílů musí být použito rovnoběžné vedení (11).

- Namontujte rovnoběžné vedení (11) na povrch stolu (14) pomocí upínací destičky (26), podložek (27) a knoflíků (12): Mimo stůl pily: stavěcí šroub (12) a podložka (27). Uvnitř stolu pily: upínací destička (26).

Uživatelské režimy

Dodané rovnoběžné vedení (11) má dva různě vysoké vodící povrchy, jeden na každé straně vedení. Nižší stranu použijte u plochých obrobků, vyšší výšku zarážky u vysokých obrobků.

- Ke změně výšky zarážky povolte knoflíky (12) na rovnoběžném vedení (11) a sundejte vedení ze stolu.
- Otočte rovnoběžné vedení (11) o 180°, aby přední konec směřoval dozadu.
- Opět dotáhněte knoflíky (12).

Šířka řezání

Rovnoběžná vedení (11) může být namontována na obou stranách povrchu stolu (14).

- Povolte dva knoflíky (12).
- Rovnoběžné vedení (11) může být na požadovaný rozměr nastaveno pomocí pravítka (22) na povrchu stolu (1).
- K upevnění rovnoběžného vedení (11) dotáhněte dva knoflíky (12).

- Navíc k zobrazení pravítka změřte šířku řezání mezi pilovým kotoučem a rovnoběžným vedením. Po provedení nového nastavení ověřte rozměry zkušebním řezem.

9.4 Nastavení úhlu pilového kotouče (obrázek 7)



Nebezpečí úrazu! Otáčející se pilový kotouč může zachytit části těla nebo předměty umístěné v oblasti, kde se provádí seřizování! Řezací výšku seřizujte jen tehdy, když je pilový list v klidu!

- Povolte přední (2) i zadní knoflík nastavení úhlu (3).
- Nastavte úhel pilového kotouče posunováním dvou knoflíků (2, 3), dokud ukazatel (16) nedosáhne na stupnici úhlu (4) požadované hodnoty.
- Dotáhněte přední (2) i zadní knoflík nastavení úhlu (3).

9.5 Řezání

Existují dva způsoby řezání:

Podélné řezání (obrázek 9)

- Řezání obrobku po délce vláken dřeva.
- Přeřezávání pomocí vedení šikmého řezu (obrázek 10).
- Přeřezávání obrobku napříč.

9.5.1 Podélné řezání

- Zajistěte zarážku ve správné měřicí poloze a sejměte odřezávací vedení z vozíku stolu.
- Tlačte na dřevo lehce směrem ke stolu a nechte ho sjet proti přeřezávací zarážce.



Před zapnutím motoru nechte od přední části pilového kotouče mezeru alespoň 3 cm. Strana dřeva, která je směrem k zarážce, musí být úplně rovná. Udržujte ruce alespoň 10 cm od dráhy řezu.

- Než začnete řezat, zapněte motor a počkejte, dokud pilový kotouč nedosáhne maximálních otáček.
- Když tlačíte dřevo proti stolu a zarážce, můžete ho opatrně protlačit přes pilový kotouč bez použití velké síly.
- Nikdy netahejte obrobek zpět. Pokud je to nutné, nejprve pilu vypněte bez změny polohy obrobku.

9.5.2 Přeřezávání napříč

- Sundejte zarážku a do pravého vozíku dejte zarážku k přeřezávání.
- Nastavte výšku pilového kotouče (viz podélné řezání).
- Tlačte obrobek proti přeřezávací zarážce a udržujte vzdálenost alespoň 2,5 cm od přední části pilového kotouče.
- Zapněte motor a počkejte, než dosáhne maximálních otáček.
- Tlačte obrobek proti zarážce a stolu. Opatrně protlačte dřevo přes pilový kotouč. Pokračujte, dokud nejste za pilovým kotoučem. Potom vypněte motor a před odebráním dřeva udržujte polohu, dokud se pilový kotouč zcela nezastaví.
- Nikdy netahejte dřevo zpět. Pokud je to nutné, vypněte motor a udržujte polohu, dokud se pilový kotouč zcela nezastaví.

10 ČIŠTĚNÍ A ÚDRŽBA**10.1 Čištění zařízení**

nebezpečí zasažení elektrickým proudem! Nepostříkujte vodou ani nevystavujte působení vody. Při čištění nikdy nepoužívejte čisticí prostředky nebo rozpouštědla. Mohou zařízení neopravitelně poškodit. Chemikálie mohou naleptat plastové díly.

Pečlivé zacházení a pravidelné čištění zajistí, že zařízení zůstane dlouho provozuschopné a výkonné.

- Nečistoty odstraňujte kartáčem.
- Nástroj otírejte vlhkým hadrem.
- Větrací štěrby udržujte čisté a bez prachu.

10.2 Údržba zařízení

Nebezpečí úrazu! Před výkonem libovolné údržby se ujistěte o tom, že je zařízení odpojeno od sítě (odpojte přívod elektřiny).



Nebezpečí úrazu! Krátce po řezání může být pilový kotouč velmi horký. Nechte horký kotouč vychladnout. Nikdy nečistěte horký pilový kotouč hořlavou kapalinou.



I stojící pilový kotouč může způsobit úraz! Při výměně pilového kotouče použijte rukavice.

11 SKLADOVÁNÍ, PŘEVÁŽENÍ**11.1 Skladování**

Nebezpečí úrazu! Zařízení skladujte tak, aby ho nemohly spustit neoprávněné osoby. Zabezpečte, aby se o uskladněné zařízení nemohl nikdo zranit.

Riziko poškození stroje! Neskladujte bez ochrany ve vlhkém prostředí.

12 TECHNICKÉ ÚDAJE

Jmenovité napětí	230–240 V
Jmenovitý kmitočet	50 Hz
Jmenovitý příkon	S1: 500 W S6 15 % 800 W
Hmotnost	11,00 kg
Třída krytí	I
Otáčky při chodu naprázdno	2950 min ⁻¹
Průměr pilového kotouče (vnější)	200 mm
Otvor pilového kotouče (vnitřní)	16 mm
Tloušťka pilového kotouče	2,4 mm
Počet zubů	24 zubů
Maximální hloubka řezání při 90°	43 mm
Maximální hloubka řezání při 45°	27 mm
Rozměr stolu	505 x 373 mm
Přípojka odsávání prachu	Ø 30 mm

13 HLUČNOST

Hodnoty emisí hluku se měří podle příslušné normy. (K=3)

Úroveň akustického tlaku LpA	87 dB(A)
Úroveň akustického výkonu LwA	100 dB(A)



POZOR! Hladina akustického tlaku může přesáhnout 85 dB(A), v takovém případě použijte ochranu sluchu.

14 ZÁRUKA

- V souladu s právními předpisy se na tento produkt vztahuje záruční doba 36 měsíců, platná od data jeho zakoupení prvním uživatelem.
- Tato záruka kryje veškeré materiálové nebo výrobní vady kromě: baterií, nabíječek, vadných dílů podléhajících běžnému opotřebení (například ložiska, kartáčky, kabely a zástrčky nebo příslušenství, například vrtáky, vrtací bity, pilové kotouče atd.); poškození nebo vad vyplývajících ze špatného zacházení, nehod nebo provedených změn; přepravních nákladů.
- Na poškození nebo závady vyplývající z nevhodného používání se záruka také nevztahuje.
- Také odmítáme veškerou odpovědnost za jakékoliv poranění vyplývající z nevhodného použití stroje.
- Opravy může provádět pouze servisní středisko autorizované pro stroje Powerplus.
- Více informací můžete získat na čísle 00 32 3 292 92 90.
- Náklady na dopravu vždy nese zákazník, pokud není písemně dohodnuto jinak.
- Stejně tak nelze vznášet nárok na záruku v případě, že škoda na zařízení vznikla následkem nedbalé údržby nebo přetížení.
- Zcela vyloučeny ze záruky jsou škody vzniklé následkem zaplavení tekutinou, přílišného zaprášení, úmyslného poškození (ať jde o záměr či hrubou nedbalost), nepatřičného používání (používání k účelům, k nimž zařízení není vhodné), diletantského používání (např. nedodržováním pokynů v návodu), nekvalifikovaného sestavení, zásahu bleskem a chybného síťového napětí. Tento seznam není vyčerpávající.
- Uznání záručního nároku nemůže nikdy vést k prodloužení záruční lhůty ani začátku nové záruční lhůty v případě, že bylo zařízení vyměněno.
- Zařízení nebo díly vyměněné v rámci záruky se proto stávají vlastnictvím Varo NV.
- Vyhrazuje si právo odmítnout jakýkoliv nárok v případech, kdy nelze ověřit nákup nebo kdy je zřejmé, že výrobek nebyl správně udržován (pravidelné čištění větracích otvorů, pravidelné servisování uhlíkových kartáčků atd.).
- Uschovejte si doklad o zakoupení, protože se jím prokazuje datum nákupu.
- Zařízení se musí prodeji vrátit nerozmontované, v přijatelně čistém stavu, (v původním kufříku s výliskem na uložení zařízení, pokud se tento požadavek vztahuje na tento případ) spolu s dokladem o zakoupení.

15 OCHRANA ŽIVOTNÍHO PROSTŘEDÍ



Použité zařízení nelikvidujte spolu s běžným domovním odpadem, ale řiďte se předpisy vydanými s ohledem na ochranu životního prostředí.

Použité elektrické výrobky nesmí být likvidovány s komunálním odpadem. Odevzdejte je k recyklaci do adekvátních sběrných středisek. Další informace vám sdělí místní úřady nebo prodejce.

16 PROHLÁŠENÍ O SHODĚ



VARO N.V. - Vic. Van Rompuy N.V. Joseph Van Instraat 9 - BE2500 Lier - BELGIUM,
prohlašuje, že

Typ zařízení: Stolní okružní pila
Značka: POWERplus
Číslo položky: POWX07588

je ve shodě se základními požadavky a ostatními relevantními ustanoveními příslušných evropských směrnic založených na aplikaci evropských harmonizovaných norem. Jakákoliv neschválená úprava přístroje vede ke ztrátě platnosti tohoto prohlášení.

Evropské směrnice (včetně, nastanou-li, jejich změn a doplňků až do data podpisu):

2011/65/EU
2014/30/ES
2006/42/ES

Evropské harmonizované normy (včetně, nastanou-li, jejich změn a doplňků až do data podpisu):

EN62841-1 : 2015
EN62841-3-1 : 2014
EN55014-1 : 2017
EN55014-2 : 2015
EN IEC 61000-3-2 : 2019
EN61000-3-3 : 2013

Držitel technické dokumentace: Philippe Vankerkhove, VARO - Vic. Van Rompuy N.V.

Níže podepsaný jedná jménem vedení společnosti:

Philippe Vankerkhove
Regulativní postupy – Manažer pro dohled nad řádným jednáním
03/12/2021, Lier - Belgium