

Fig. 1

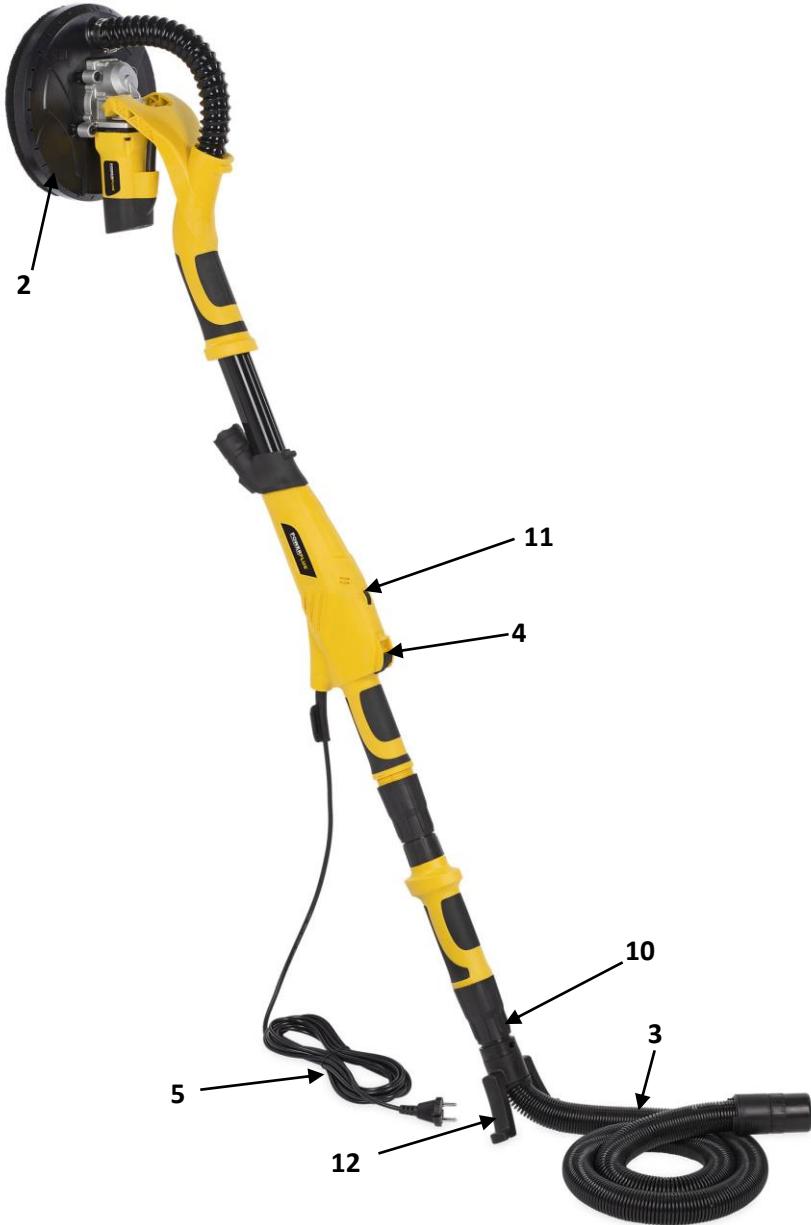


Fig. 2



Fig. 3

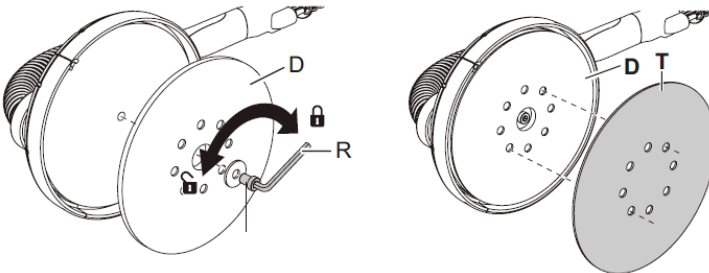


Fig. 4

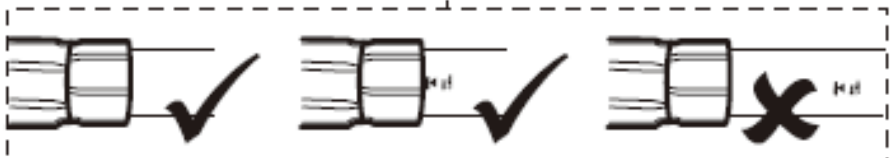
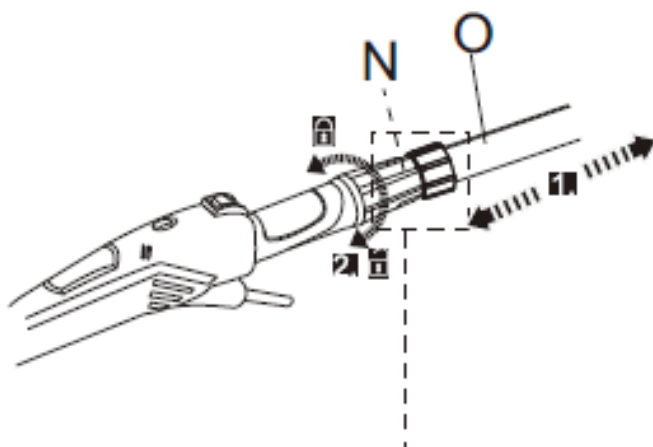
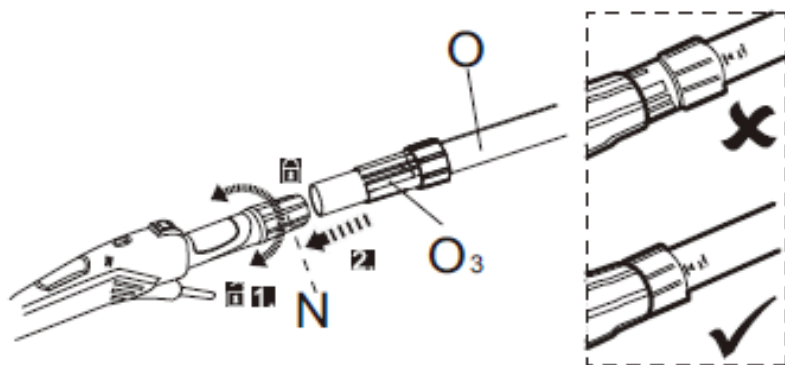


Fig. 5

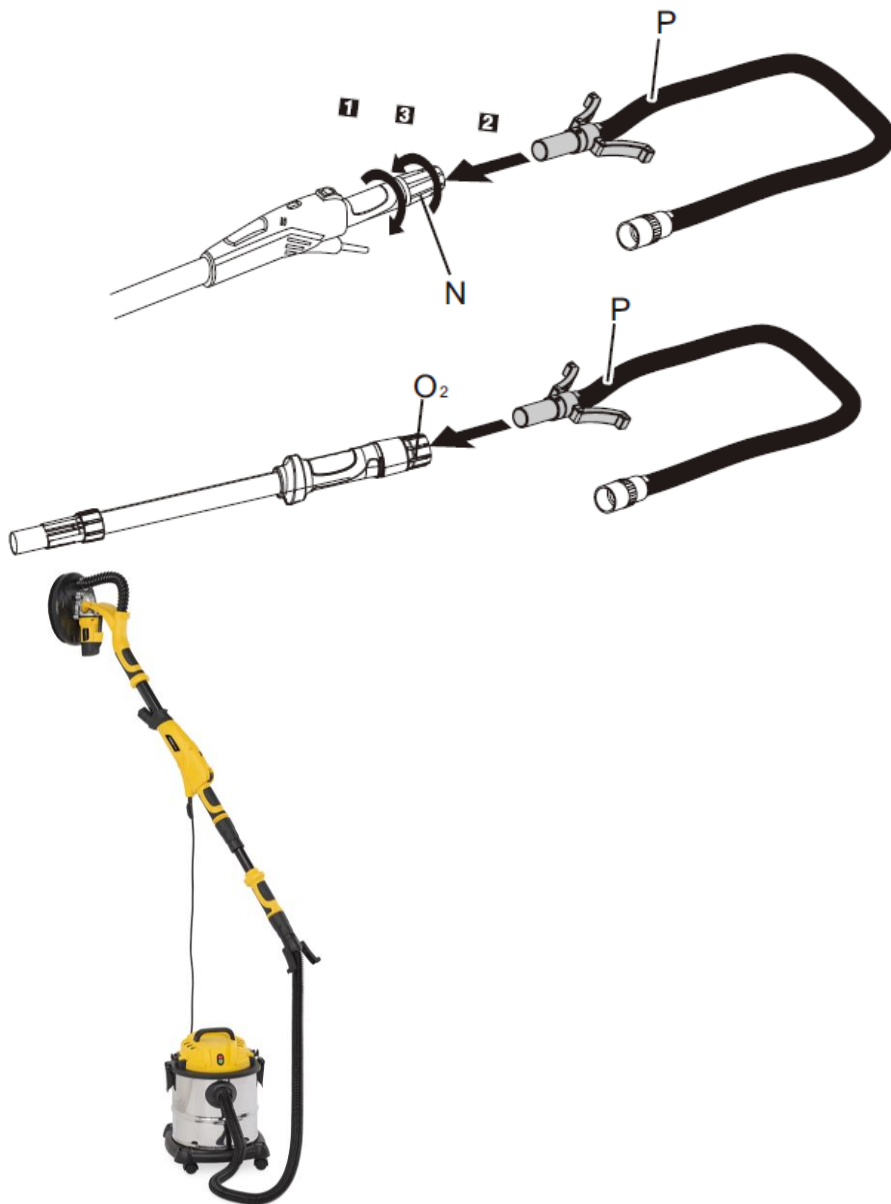
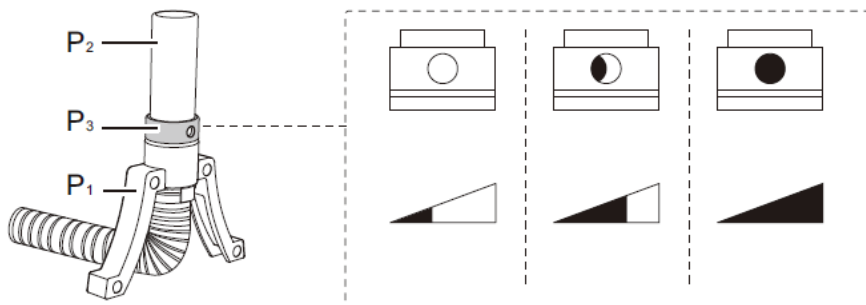


Fig. 6



1	OBLAST POUŽITÍ	3
2	POPIS (OBR. 1-2)	3
3	SEZNAM OBSAHU BALENÍ	3
4	SYMBOLY	4
5	OBECNÁ BEZPEČNOSTNÍ UPOZORNĚNÍ PRO ELEKTRICKÉ NÁSTROJE	4
5.1	<i>Pracovní oblast</i>	4
5.2	<i>Elektrická bezpečnost</i>	4
5.3	<i>Osobní bezpečnost</i>	5
5.4	<i>Používání elektrických nástrojů a péče o ně</i>	5
5.5	<i>Servis</i>	5
6	DOPLŇKOVÉ BEZPEČNOSTNÍ POKYNY	6
6.1	<i>Elektrické připojení</i>	6
7	MONTÁŽ	6
7.1	<i>Přípevnění a výměna brusného kotouče (Obr. 3)</i>	6
7.2	<i>Prodlužovací hřídel (Obr. 4)</i>	7
7.3	<i>Odsávání prachu (Obr. 5)</i>	7
7.4	<i>Nástrojový standard /ovládání proudění vzduchu (Obr. 6)</i>	7
8	PROVOZ	7
8.1	<i>Spouštění a zastavování nástroje</i>	7
8.2	<i>Zapínání a vypínání</i>	7
8.3	<i>Seřízení rychlosti otáčení</i>	8
8.4	<i>Chcete-li nainstalovat kotouč smrkového papíru:</i>	8
8.5	<i>Chcete-li vyměnit hák a smyčku opěrné houbičky (8):</i>	8
8.6	<i>Jak nástroj používat</i>	8
9	OPERACE BROUŠENÍ	8
10	ČIŠTĚNÍ A ÚDRŽBA	8
10.1	<i>Udržujte nástroj v čistotě</i>	8
11	TECHNICKÉ ÚDAJE	9
12	HLUČNOST	9

13	ZÁRUKA	9
14	ŽIVOTNÍ PROSTŘEDÍ	10
15	PROHLÁŠENÍ O SHODĚ	10

BRUSKA NA SÁDROKARTON 710 W POWX04761

1 OBLAST POUŽITÍ

Bruska na sádrokartonové desky je určena k broušení stěn a stropů, které jsou vyrobeny ze sádrokartonu nebo omítkové malty. Bruska poskytuje vynikající povrchovou úpravu a je rychlejší než konvenční metody povrchové úpravy jak pro nové stavby, tak pro renovace. Je určena k práci ve spojení s vysavačem, aby bylo minimum prachu a výsledky broušení byly vynikající. Otočná brusná hlava umožňuje vynikající výsledky s vynaložením minima času a úsilí. Nástroj není určen ke komerčnímu využití.



UPOZORNĚNÍ! Než začnete zařízení používat, přečtěte si v zájmu své vlastní bezpečnosti tento návod k použití a obecné bezpečnostní instrukce. Váš elektrický nástroj by se měl předávat dalším osobám jen s těmito pokyny.

2 POPIS (OBR. 1-2)

1. Výsuvná trubka
2. Kryt brusné desky
3. Výsuvná podtlaková hadice
4. Hlavní vypínač
5. Napájecí kabel
6. Knoflík vysouvání
7. Brusný papír
8. Opěrná houbička s hákem a smyčkou
9. Kartáčové žině
10. Bajonetová spojka hadice vysavače
11. Kolečko pro nastavení rychlosti
12. Nástrojový standard /ovládání proudění vzduchu

3 SEZNAM OBSAHU BALENÍ

- Odstraňte veškeré balicí materiály.
- Odstraňte zbývající obaly a přepravní přípravky (jsou-li přítomny).
- Zkontrolujte úplnost obsahu obalu.
- Zkontrolujte, zda na zařízení, síťové přívodní šňůře, zástrčce a veškerém příslušenství nevznikly během přepravy škody.
- Uložte si balicí materiály na co nejdélejší dobu, nejlépe až do konce záruční doby. Potom je zlikvidujte vyhozením do místního systému na odvoz odpadu.



VAROVÁNÍ: Balicí materiály nejsou vhodné na hraní! Děti si nesmějí hrát s plastovými sáčky! Nebezpečí udušení!

Obr. 3

- | | |
|--|---|
| 1 x bruska na sádrokarton | 1 x imbusový klíč |
| 1 x návod k obsluze | 2 x bajonetová spojka hadice vysavače (35mm/47mm) |
| 6 x brusný papír (zrnitost 60, 80, 120, 150, 180, 240) | 1 x Nástrojový standard 38mm |
| 1 x výsuvná hadice vysavače | |



Jestliže některé díly chybí nebo jsou poškozeny, obraťte se na svého obchodníka.

4 SYMBOLY

V tomto návodu a u přístroje jsou používány následující symboly:

	Vždy noste protiprachovou masku.		Vždy noste ochranné brýle.
	Označuje riziko úrazu nebo poškození nástroje.		Před použitím si přečtěte návod.
	V souladu se základními bezpečnostními normami platných evropských směrnic.		Třída II – Stroj má dvojitou izolaci; nepotřebuje tedy zemnicí vodič.

5 OBECNÁ BEZPEČNOSTNÍ UPOZORNĚNÍ PRO ELEKTRICKÉ NÁSTROJE

Přečtěte si všechna bezpečnostní upozornění a všechny instrukce. Nedodržení upozornění a instrukcí může vést k zasažení elektrickým proudem, požáru a/nebo vážnému úrazu. Uschovávejte si veškerá upozornění a instrukce, abyste do nich mohli později nahlédnout. Termín "elektrický nástroj" v upozorněních znamená elektrický nástroj připojený (kabelem) k síti nebo elektrický nástroj provozovaný (bez kabelu) na akumulátor.

5.1 Pracovní oblast

- Udržujte pracoviště čisté a dobře osvětlené. Tmavá a nepřehledná pracoviště zvyšují riziko nehody.
- Neprovozujte elektrické nástroje v potenciálně výbušném prostředí, například v přítomnosti hořlavých kapalin, plynů nebo prachu. Elektrické nástroje produkují jiskry, které mohou prach nebo výpary zapálit.
- Při práci s elektrickým nástrojem udržujte děti a okolostojící osoby opodál. Mohou odvést vaši pozornost a ztratíte kontrolu nad nástrojem.

5.2 Elektrická bezpečnost

- Vždy kontrolujte, zda přiváděné napětí odpovídá napětí uvedenému na typovém štítku.
- Zástrčky elektrického nástroje musejí odpovídat zásuvkám. Zástrčku nikdy nijak neupravujte. S uzemněnými elektrickými nástroji nepoužívejte nikdy rozvodné zástrčky. Riziko zasažení elektrickým proudem je menší u neupravovaných zástrček a kompatibilních zásuvek.
- Vyhybejte se tělesnému kontaktu s uzemněnými povrchy například na trubkách, radiátorech, sporácích a ledničkách. Nebezpečí zasažení elektrickým proudem je větší, jestliže je vaše tělo uzemněné.
- Nevystavujte elektrické nástroje dešti nebo vlhkosti. Voda, která se dostane do elektrického nástroje, zvyšuje riziko zasažení elektrickým proudem.
- S kabelem zacházejte opatrně. Nikdy nástroj nenoste nebo netahujte na kabelu a nevytahujete zástrčku ze zásuvky tahem za kabel. Šňůru chraňte před teplem, olejem, ostrými hranami a pohybujícími se díly. Poškozené nebo zapletené kabely zvyšují riziko zasažení elektrickým proudem.
- Při práci s elektrickým nástrojem pod širým nebem používejte prodlužovací kabel vhodný k většímu použití. Použití kabelu vhodného k většímu použití zmenšuje riziko zasažení elektrickým proudem.
- Je-li práce s elektrickým nástrojem na vlhkém místě nevyhnutelná, použijte zdroj proudu chráněný spínačem proti zbytkovému proudu (RCD). Použití RCD zmenšuje riziko zasažení elektrickým proudem.

5.3 Osobní bezpečnost

- Při práci s elektrickým nástrojem buďte pozorní, sledujte, co děláte, a řiďte se zdravým rozumem. Nepracujte s elektrickým nástrojem, když jste unavení nebo pod vlivem drog, alkoholu nebo léků. Chvilková nepozornost při zacházení s elektrickým nástrojem může vést k vážnému osobnímu zranění.
- Používejte bezpečnostní vybavení. Vždy si chraňte zrak. Bezpečnostní vybavení, jakým je protiprašný respirátor, neklouzavá bezpečnostní obuv, ochranná přilba nebo chránič sluchu, které se použije, kdykoliv to okolnosti vyžadují, omezuje osobní zranění.
- Vyhněte se nahodilému spuštění. Před zasunutím zástrčky do zásuvky se ubezpečte, že je vypínač v poloze vypnuto. Nošení nástrojů s prstem na vypínači a připojování nástrojů k síti s vypínačem v poloze zapnuto zvyšuje riziko nehody.
- Před nastartováním nástroje odstraňte veškeré stavěcí klíny a klíče. Klín nebo klíč ponechaný v otáčivé části elektrického nástroje může způsobit úraz.
- Nesnažte se dosáhnout příliš daleko. Vždy si udržujte pevný postoj a rovnováhu. To vám umožní mít nástroj pod lepší kontrolou v neočekávaných situacích.
- Vhodně se oblékejte. Nenoste volné oblečení ani bižuterii. Udržujte své vlasy, oblečení a rukavice mimo dosah pohybujících se dílů. Volné oblečení, bižuterie nebo dlouhé vlasy se mohou zachytit v pohybujících se dílech.
- Jsou-li k dispozici mechanismy umožňující odvod a sběr prachu, zabezpečte jejich připojení a řádné používání. Použití těchto mechanismů snižuje rizika vyvolávaná prachem.

5.4 Používání elektrických nástrojů a péče o ně

- Neočekávejte od elektrického nástroje, co nemůže splnit. Používejte elektrický nástroj vhodný pro váš účel. Elektrický nástroj vykoná svůj úkol lépe a bezpečněji, použije-li se tempem, pro které byl zkonstruován.
- Nepoužívejte elektrický nástroj, jestliže ho nelze vypínačem zapnout i vypnout. Každý elektrický nástroj, který nelze ovládat vypínačem, je nebezpečný a je třeba ho opravit.
- Před prováděním jakýchkoliv změn, výměnou příslušenství nebo ukládáním elektrických nástrojů odpojte zástrčku od zdroje energie. Taková preventivní bezpečnostní opatření snižují riziko náhodného zapnutí elektrického nástroje.
- Nepoužívané elektrické nástroje ukládejte mimo dosah dětí a nedovolte s nimi pracovat osobám, které nejsou obeznámeny s nástrojem ani s těmito pokyny. Elektrické nástroje jsou v rukách neškolených uživatelů nebezpečné.
- Provádějte údržbu elektrických nástrojů. Kontrolujte, zda nejsou pohyblivé díly nesprávně seřizené nebo zadřené, zda nejsou prasklé a zda na nich není patrné nic, co by se mohlo dotknout provozu elektrického nástroje. Při poškození dejte elektrický nástroj před použitím opravit. Mnoho nehod způsobují právě nedostatečně udržované elektrické nástroje.
- Řezné nástroje udržujte ostré a čisté. Je méně pravděpodobné, že by se řádně udržované řezné nástroje s ostrými břity někde zadržly, a proto se ostré nástroje snáze ovládají.
- Používejte elektrický nástroj, příslušenství a nástrojové bity atd. v souladu s těmito pokyny a způsobem předepsaným pro konkrétní typ elektrického nástroje; přitom berte v úvahu pracovní podmínky a práci, již je třeba vykonat. Použití elektrického nástroje způsobem jiným, než pro který je určen, může vytvořit potenciálně nebezpečnou situaci.

5.5 Servis

- Servisní práce na elektrickém nástroji přenechejte kvalifikovanému technikovi, který používá výhradně originální náhradní díly. Tak si zajistíte, že nástroj bude i nadále bezpečný.

6 DOPLŇKOVÉ BEZPEČNOSTNÍ POKYNY

- Po celou dobu udržujte ruce mimo dosah rotující brusné hlavy.
- Dlouhotrvající vdechování polétavého prachu z broušení sádrokartonu může ovlivnit respirační funkce:
 - Vždy používejte vysavač se sáčkem schváleným pro prach ze sádrokartonu
 - Vždy používejte respirátor schválený pro prach a mlhu
- Broušení laku s obsahem olova je nesmírně toxické a nemělo by se ani zkoušet. Výkon této činnosti lze povolit pouze profesionálům se zvláštním vyškolením a vybaveným pro daný účel.
- Vždy si udržujte pevný postoj a rovnováhu. Nesnažte se dosáhnout příliš daleko. Používejte vhodné lešení.
- Vždy za provozu noste osobní ochranné pomůcky.
- Důležité: po dokončení broušení vypněte vypínač a vyčkejte, dokud se valivá brusná hlava úplně nezastaví; teprve potom nástroj odložte.
- Nikdy nepoužívejte nástroj v oblasti s hořlavými pevnými látkami, kapalinami nebo plyny. Jiskry z komutátoru / uhlíkových kartáčků by mohly způsobit požár nebo výbuch.
- Existují použití, pro něž byl tento nástroj navržen. Výrobce důrazně doporučuje, aby tento nástroj nebyl modifikován ani se nepoužíval k účelu jinému, než k tomu, pro který byl navržen.
- Stroj držte vždy oběma rukama. Ztráta kontroly může způsobit úraz.
- Udržujte napájecí kabel mimo pracovní dosah stroje. Vždy kabel vedte pryč směrem za sebe.
- Okamžitě stroj vypněte, objeví-li se neobvyklé vibrace nebo nastanou-li jiné poruchy. Zkontrolujte stroj a zjistěte příčinu.
- Prach, který vzniká při práci s tímto nástrojem, může být zdraví škodlivý. Používejte systém absorpce prachu, noste vhodnou ochrannou protiprachovou masku a odstraňujte usazený prach vysavačem.
- Nepracujte s materiály obsahujícími azbest (azbest je považován za karcinogenní).
- Prach z materiálu, jakým je třeba barva s obsahem olova, některé druhy dřeva, minerálů a kovů, může být škodlivý (kontakt s ním nebo jeho inhalace může způsobit alergické reakce a / nebo dýchací onemocnění obsluhy nebo okolostojících osob); noste protiprachovou masku a pracujte s vysavačem prachu, lze-li jej připojit.
- Některé druhy prachu jsou klasifikovány jako karcinogenní (například prach dubu a buku) zvláště ve spojení s přísadami pro úpravu dřeva; noste protiprachovou masku a pracujte s vysavačem prachu, lze-li jej připojit.
- U materiálů, s nimiž chcete pracovat, se řiďte státními normami o prachu.

6.1 Elektrické připojení

Napětí sítě musí odpovídat napětí uvedenému na výrobním štítku nástroje. Za žádných okolností nesmí být nástroj používán, když je poškozen napájecí kabel. Poškozený kabel musí být okamžitě vyměněn v autorizovaném servisním středisku. Nepokoušejte se opravit poškozený kabel sami. Použití poškozených napájecích kabelů může vést k úrazu elektrickým proudem.

7 MONTÁŽ

7.1 Připevnění a výměna brusného kotouče (Obr. 3)

- Vložte imbusový klíč (velikost 5) do šestihranného šroubového čepu na brusném bloku.
- Přítlačnou botku pevně přidržujte a otáčejte klíčovým čítačem ve směru pohybu hodinových ručiček tak, abyste botku odmontovali.
- Umístěte brusný kotouč do středu přítlačné botky a zatlačte na něj. Otvory v brusném kotouči musejí být zarovnaný na extrakční otvory v přítlačné botce.

- Pouze pro kulatou přítlačnou botku: proveďte zkušební provoz, aby bylo jasné, že je brusný kotouč upnut centrálně.



Varování: Na stroj nasazujte pouze přítlačnou botku odpovídající příslušné specifikaci. Aby byl zajištěn optimální výkon, měl by být stroj provozován po několik minut mírně nižší rychlostí, aby si brusná botka dokonale zvykla na to, že dokonale doseďne na utěsněný povrch. Během tohoto procesu opustí bílé pěnové částice brusnou hlavu. To však stroj nepoškodí.

7.2 Prodlužovací hřídel (Obr. 4)

- Pokud zamýšlíte pracovat na vyšší pracovní ploše, použijte prodlužovací hřídel (O).
- Povolte manžetu na výstupu odsávaného prachu (N) horní hřídele (J). Manžetu z výstupu nesundávejte.
- Vyrovnějte zadní rukojeť (O1) s hlavní rukojetí a vložte manžetu (O3) na prodlužovací hřídeli (O) do výstupu (N) krouživým pohybem až po doraz.
- Seřídte délku prodlužovací hřídele (O). Bude-li třeba, věnujte pozornost značení „max. 1,65 m“ na prodlužovací hřídeli. Utáhněte manžetu (N) po sestavení / seřízení prodlužovací hřídele.

7.3 Odsávání prachu (Obr. 5)

- Povolte jisticí knoflík pro nastavení délky (N) otočením ve směru symbolu odemknutí na rukojeti nástroje.
- Vložte podtlakovou hadici (P) do konce rukojeti nástroje podle ilustrace.
- Utáhněte jisticí knoflík pro nastavení délky (N) otočením ve směru symbolu zamknutí na rukojeti nástroje.
- Připojte podtlakovou hadici s adaptérem Ø 47 mm (P4) přímo k průmyslovému vysavači (nejprve odeberte hadici vysavače).
- Také lze připojit odsávací hadici s jedním ze 2 adaptérů k průmyslovému vysavači bez odebrání hadice vysavače.

7.4 Nástrojový standard /ovládání proudění vzduchu (Obr. 6)

- Rukojeť nástroje (P1) chrání hadici před poškozením, když je nástroj odložen během přestávek v práci.
- Ovládejte proudění vzduchu posunem kroužku seřízení sacího výkonu (P3) přes otvor v konektoru nástroje (P2).
- Sací výkon je na nejnižší úrovni, když je otvor plně viditelný.



UPOZORNĚNÍ: Nepoužití schváleného prachového sáčku ve vysavači zvýší úroveň polétavého prachu v pracovním prostoru. Dlouhodobá expozice takovému prachu může způsobit respirační potíže.

8 PROVOZ

8.1 Spouštění a zastavování nástroje

Ujistěte se, že napájecí napětí je stejné, jaké se uvádí na výrobním štítku stroje, a že vypínač (4) je před připojením nástroje k napájecímu obvodu v poloze VYPNUTO.

8.2 Zapínání a vypínání

Brusku na sádrokarton zapínejte a vypínejte vypínačem.

8.3 Seřízení rychlosti otáčení

Rychlost stroje je variabilní, aby vyhověla různým zadáním. Lze ji nastavovat od 600 min⁻¹ do 1500 min⁻¹ ovládacím kolečkem (11). Otáčejte v proti směru pohybu hodinových ručiček pro zvýšení rychlosti a ve směru pohybu hodinových ručiček pro snížení rychlosti. Obecně platí, že byste měli použít vyšší rychlost pro rychlý odběr materiálu a nižší rychlost pro přesnější ovládání.

8.4 Chcete-li nainstalovat kotouč smirkového papíru:

- Stroj odpojte od sítě.
- Sloupněte opotřebovaný kotouč smirkového papíru (7), opěrnou houbičku nechte na místě.
- Opatrně nasuňte na místo opotřebovaného kotouče nový kotouč. Opěrná část ho hákem a smyčkou bezpečně udrží.

8.5 Chcete-li vyměnit hák a smyčku opěrné houbičky (8):

Opěrná houbička musí být dokonale rovná, aby byly výsledky broušení dobré. Je-li deformována nebo poškozena, bude to znamenat velmi nerovnoměrné broušení. Poškodí-li se, vždy ji vyměňte.

8.6 Jak nástroj používat

Účinné ovládání tohoto výkonného nástroje vyžaduje obě ruce pro maximální bezpečnost a kontrolu.

Je životně důležité udržovat si trvale stabilní postoj, zvláště jste-li na lešení nebo na chůdách.

9 OPERACE BROUŠENÍ

- Jakmile jsou stroj a vysavač nastaveny a všechna bezpečnostní opatření a zařízení jsou na místě, začněte tak, že zapnete vysavač a následně i stroj. (Pokud používáte vysavač s integrovaným zapínáním, pak prostě zapněte stroj.)
- Začněte brousit a opatrně a co možná nejlépeji se dotýkejte kontaktní pracovní plochy - jen natolik, aby se brusná hlava rovně dotýkala povrchu.
- Kloub v brusné hlavě umožňuje brusnému kotouči (7) sledovat obrysy pracovní plochy.
- Nejlepší technikou je použít překrývajících se pohybů ze strany na stranu a držet hlavu v neustálém pohybu. Nikdy se nezastavujte příliš dlouho na jednom místě, nebo tam budete mít otisk otáčející se hlavy. S přibývajícím zkušenostmi bude velmi snadné vytvořit vynikající výsledky.



POZNÁMKA: Ujistěte se, že smirkový papír (7), který používáte, je vhodný k danému účelu. Příliš hrubá zrnitost může materiál odstraňovat příliš rychle na to, aby se proces udržel pod kontrolou. Příliš jemně zrnitý smirkový papír se naopak příliš často zanášá a nestačíte jím plochu vytvarovat.



POZNÁMKA: Dávejte pozor na špičaté výstupky a hřebíky. Ty smirkový papír oholí a pravděpodobně poškodí i opěrnou houbičku.

10 ČIŠTĚNÍ A ÚDRŽBA

10.1 Udržujte nástroj v čistotě

Pravidelně profoukněte všechny vzduchové kanály suchým tlakovým vzduchem. Všechny plastové díly by měly být čištěny měkkým vlhkým hadříkem. Na čištění plastových dílů NIKDY nepoužívejte rozpouštědla. Ty by mohly materiál rozpustit nebo jinak poškodit.

Při používání tlakového vzduchu noste bezpečnostní brýle.

Vysávejte prach z otočného konektoru, příliš mnoho prachu mu brání v bezpečném otáčení.

11 TECHNICKÉ ÚDAJE

Model č.	POWX04761
Jmenovitý výkon	710 W
Jmenovitý kmitočet	50 Hz
Jmenovité napětí	230-240 V
Rychlost otáčení	600-1500 min ⁻¹
Průměr kotouče	225 mm
Délka kabelu	4 m + zástrčka VDE
Pružná hadice	4 m
Celková délka	110 až 165 cm

12 HLUČNOST

Hodnoty hlukových emisí se měří podle příslušné normy. (K=3)

Úroveň akustického tlaku LpA	85 dB(A)
Úroveň akustického výkonu LwA	95 dB(A)



POZOR! Hladina akustického tlaku může přesáhnout 85 dB(A), v takovém případě noste individuální chránič sluchu.

aw (Vibration):	3,2 m/s ²	K = 1,5 m/s ²
-----------------	----------------------	--------------------------

13 ZÁRUKA

- Na tento výrobek se vztahuje záruční doba 36 měsíců platná od data jeho zakoupení prvním uživatelem.
- Tato záruka kryje veškeré materiálové nebo výrobní vady kromě: baterií, nabíječek, vadných dílů podléhajících běžnému opotřebením, jakými jsou ložiska, kartáčky, kabely a zástrčky, nebo příslušenství, jakým jsou vrtáky, vrtací bity, pilové kotouče atd.; poškození nebo vad vyplývajících ze špatného zacházení, nehod nebo provedených změn; přepravních nákladů.
- Poškození a / nebo závady vyplývající z nevhodného používání také nespádají do záručních ustanovení.
- Také odmítáme veškerou odpovědnost za jakékoliv poranění vyplývající z nevhodného použití nástroje.
- Opravy může provádět pouze servisní středisko autorizované pro nástroje Powerplus.
- Více informací můžete vždy získat na čísle 00 32 3 292 92 90.
- Dopravní náklady vždy nese zákazník, pokud není písemně dohodnuto jinak.
- Stejně tak nelze vznášet nárok ze záruky v případě, že škoda na zařízení vznikla následkem nedbalé údržby nebo přetížení.
- Zcela vyloučeny ze záruky jsou škody vzniklé následkem zaplavení tekutinou, přílišného zaprášení, úmyslného poškození (ať jde o záměr či hrubou nedbalost), nepatřičného používání (používání k účelům, k nimž zařízení není vhodné), diletského používání (např. nedodržováním pokynů z návodu), nekvalifikovaného sestavení, zásahu bleskem a chybného síťového napětí. Tento seznam není omezující.
- Uznání záručního nároku nemůže nikdy vést k prodloužení záruční lhůty ani začátku nové záruční lhůty v případě, že bylo zařízení vyměněno.
- Zařízení nebo díly vyměněné v rámci záruky se proto stávají vlastnictvím Varo NV.
- Vyhrazujeme si právo odmítnout jakýkoliv nárok v případech, kdy nelze ověřit nákup nebo kdy je zřejmé, že výrobek nebyl správně udržován (pravidelné čištění větracích otvorů, pravidelné servisování uhlíkových kartáčků, atd.).
- Ušchovejte si doklad o zakoupení, neboť se jím prokazuje datum nákupu.

14 ŽIVOTNÍ PROSTŘEDÍ

Bude-li vaše zařízení po delší době používání třeba vyměnit za nové, nelikvidujte použité zařízení spolu s běžným domovním odpadem, ale proveďte to způsobem ekologicky bezpečným.

Elektrický odpad se nesmí likvidovat jako součást domovního odpadu. Kde je to možné, provádějte recyklaci. Zeptejte se na místním úřadu nebo u maloobchodníků, kde a jak lze recyklovat.

15 PROHLÁŠENÍ O SHODĚ

VARO N.V. - Joseph Van Instraat 9 - BE2500 Lier - BELGIUM, prohlašuje, že
Výrobek: Bruska na sádrokarton
Výrobní značka: POWERplus
Model: POWX04761

je ve shodě se základními požadavky a ostatními relevantními ustanoveními příslušných evropských směrnic založených na aplikaci evropských harmonizovaných norem. Jakákoliv neschválená úprava přístroje vede ke ztrátě platnosti tohoto prohlášení.

Evropské směrnice (včetně, nastanou-li, jejich změn a doplňků až do data podpisu):
2011/65/EU
2014/30/EU
2006/42/ES

Evropské harmonizované normy (včetně, nastanou-li, jejich změn a doplňků až do data podpisu):

EN60745-1 : 2009
EN60745-2-3 : 2011
EN55014-1 : 2006
EN55014-2 : 2015
EN61000-3-2 : 2014
EN61000-3-3 : 2013

Držitel technické dokumentace: Philippe Vankerkhove, VARO - Vic. Van Rompuy N.V.

Níže podepsaný jedná jménem vedení společnosti,

Philippe Vankerkhove
Regulativní postupy - Manažer pro dohled nad řádným jednáním
Lier 30/07/2018