





Fig A

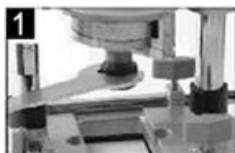


Fig 1



Fig 2



Fig 3

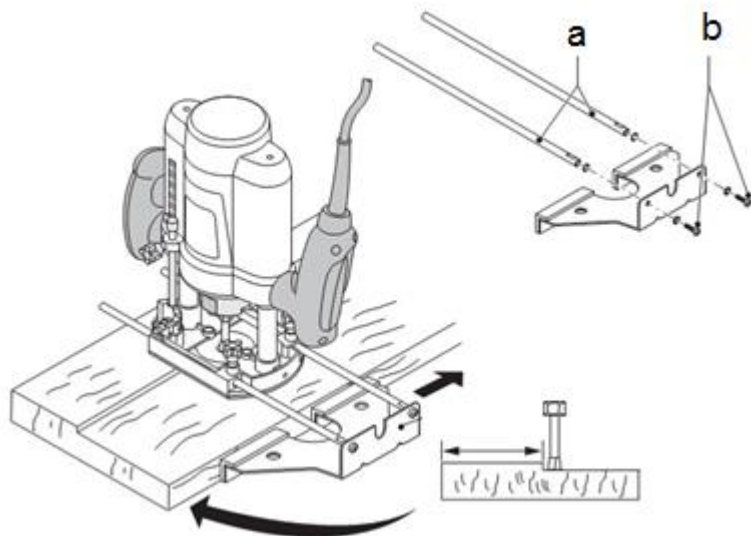


Fig 4

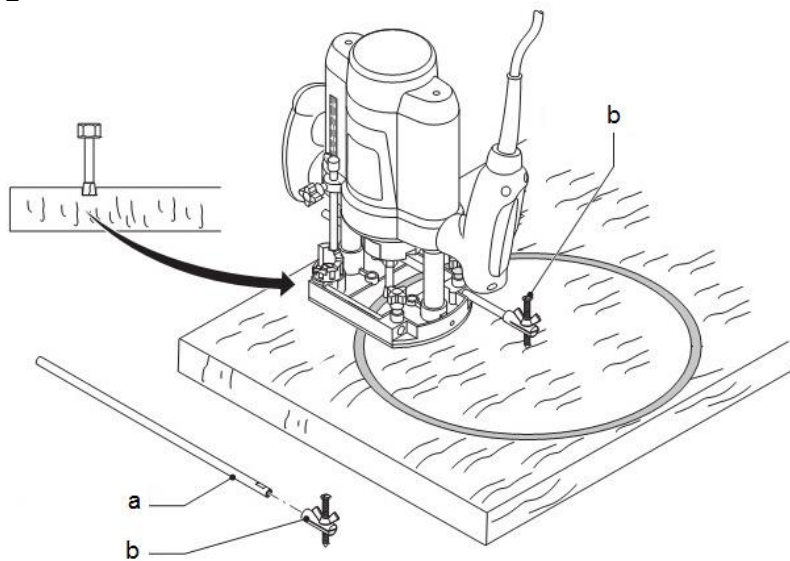


Fig 5

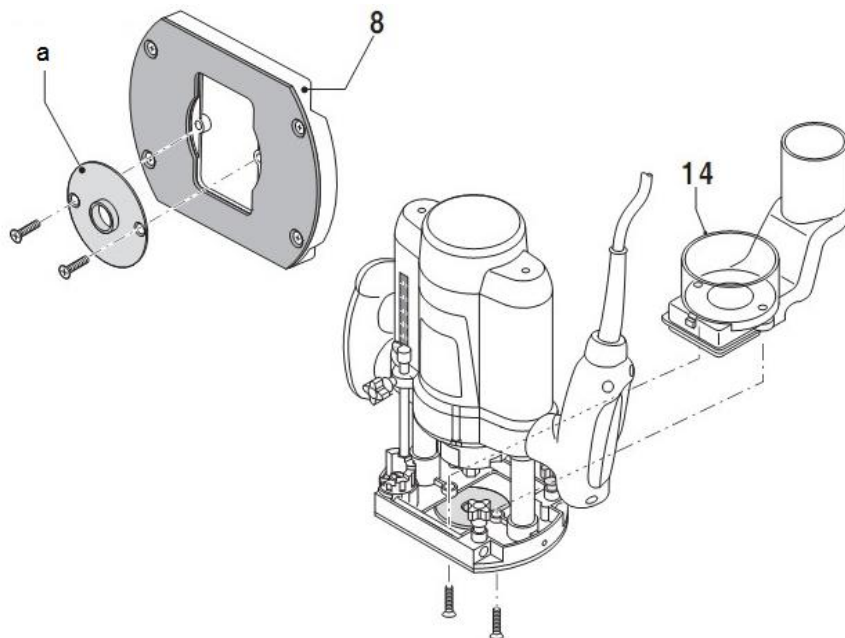


Fig 6



Fig 7

1	OBLAST POUŽITÍ.....	3
2	POPIS (OBR. A).....	3
3	SEZNAM OBSAHU BALENÍ	3
4	SYMBOLY	4
5	OBEČNÁ BEZPEČNOSTNÍ UPOZORNĚNÍ PRO ELEKTRICKÉ NÁSTROJE	4
5.1	<i>Pracovní oblast</i>	4
5.2	<i>Elektrická bezpečnost.....</i>	4
5.3	<i>Osobní bezpečnost</i>	5
5.4	<i>Používání elektrických nástrojů a péče o ně.....</i>	5
5.5	<i>Servis.....</i>	5
6	PODLE TYPU STROJE SPECIFIKOVANÉ BEZPEČNOSTNÍ POKYNY.....	6
7	MONTÁŽ	7
7.1	<i>Vložení a vyjmutí frézy (obr. 1)</i>	7
7.1.1	<u><i>Vložení frézy</i></u>	7
7.1.2	<u><i>Vyjmutí frézy</i></u>	7
7.2	<i>Nastavení hloubky (obr. 2).....</i>	7
7.3	<i>Pojistná páčka (13) pro těleso řezacího stroje</i>	7
7.4	<i>Montáž a nastavení paralelního vodička (obr. 4)</i>	7
7.5	<i>Montáž středového bodu (obr. 5)</i>	8
7.6	<i>Výstup odsávání prachu (obr. 6).....</i>	8
7.7	<i>Pomocí přípojky na odsávání prachu</i>	8
8	PROVOZ.....	8
8.1	<i>Řezání v několika operacích (obr. 7).....</i>	8
8.2	<i>Zapínání a vypínání (obr. 8-9).....</i>	8
8.3	<i>Směr řezu</i>	9
9	ČIŠTĚNÍ, ÚDRŽBA A MAZÁNÍ	9
10	TECHNICKÉ ÚDAJE	9
11	HLUČNOST.....	10
12	ŽIVOTNÍ PROSTŘEDÍ	10

13 PROHLÁŠENÍ O SHODĚ 11

HORNÍ FRÉZKA 2100 W POWP6050

1 OBLAST POUŽITÍ

Horní fréзка je vhodná k frézování dřeva, materiálů podobných dřevu a rovněž plastů. Nástroj není určen ke komerčnímu využití.



UPOZORNĚNÍ! Než začnete zařízení používat, přečtěte si v zájmu své vlastní bezpečnosti tento návod k použití a obecné bezpečnostní instrukce. Váš elektrický nástroj by se měl předávat dalším osobám jen s těmito pokyny.

2 POPIS (OBR. A)

1. Rukojeť (vlevo a vpravo)
2. Číselník regulace otáček
3. Tištěná stupnice
4. Hloubkový doraz
5. Aretační knoflík vřetena
6. Matice upínacího pouzdra
7. Jistící knoflík pro paralelní vodičko
8. Základová deska
9. Hlavice hloubkového dorazu
10. Zajišťovací šroub pro hloubkový doraz
11. Spoušť hlavního vypínače
12. Zajišťovací tlačítko
13. Blokační páka
14. Přípojka pro odsávání prachu
15. Kryt motoru

3 SEZNAM OBSAHU BALENÍ

- Odstraňte veškeré balicí materiály.
- Odstraňte zbývající obaly a přepravní přípravky (jsou-li přítomny).
- Zkontrolujte úplnost obsahu obalu.
- Zkontrolujte, zda na zařízení, síťové přívodní šňůře, zástrčce a veškerém příslušenství nevznikly během přepravy škody.
- Uložte si balicí materiály na co nejdélší dobu, nejlépe až do konce záruční doby. Potom je zlikvidujte vyhozením do místního systému na odvoz odpadu.



VAROVÁNÍ: Balicí materiály nejsou vhodné na hraní! Děti si nesmějí hrát s plastovými sáčky! Nebezpečí udušení!

- 1 x horní fréзка
- 1 x upínací pouzdro Ø 8 mm
- 1 x upínací pouzdro Ø 6 mm
- 1 x paralelní vodičí lišta

- 1 x francouzský klíč
- 1 x adaptér na sběr prachu
- 1 x návod k obsluze



Jestliže některé díly chybí nebo jsou poškozeny, obraťte se na svého obchodníka.

4 SYMBOLY

V tomto návodu a u přístroje jsou používány následující symboly:

	Označuje riziko úrazu nebo poškození nástroje.		Noste ochranné rukavice.
	Před použitím si přečtěte příručku.		Noste ochranné brýle.
	V souladu se základními požadavky Evropských směrnic.		Stroj třídy II – Dvojitá izolace – Nepotřebujete uzemňovací zástrčku.

5 OBECNÁ BEZPEČNOSTNÍ UPOZORNĚNÍ PRO ELEKTRICKÉ NÁSTROJE

Přečtěte si všechna bezpečnostní upozornění a všechny instrukce. Nedodržení upozornění a instrukcí může vést k zasažení elektrickým proudem, požáru a/nebo vážnému úrazu. Uschovejte si veškerá upozornění a instrukce, abyste do nich mohli později nahlédnout. Termín "elektrický nástroj" v upozorněních znamená elektrický nástroj připojený (kabelem) k síti nebo elektrický nástroj provozovaný (bez kabelu) na akumulátor.

5.1 Pracovní oblast

- Udržujte pracoviště čisté a dobře osvětlené. Tmavá a nepřehledná pracoviště zvyšují riziko nehody.
- Neprovozujte elektrické nástroje v potenciálně výbušném prostředí, například v přítomnosti hořlavých kapalin, plynů nebo prachu. Elektrické nástroje produkují jiskry, které mohou prach nebo výpary zapálit.
- Při práci s elektrickým nástrojem udržujte děti a okolostojící osoby opodál. Mohou odvést vaši pozornost a ztratíte kontrolu nad nástrojem.

5.2 Elektrická bezpečnost

- Vždy kontrolujte, zda přiváděné napětí odpovídá napětí uvedenému na typovém štítku.
- Zástrčky elektrického nástroje musejí odpovídat zásuvkám. Zástrčku nikdy nijak neupravujte. S uzemněnými elektrickými nástroji nepoužívejte nikdy rozvodné zástrčky. Riziko zasažení elektrickým proudem je menší u neupravovaných zástrček a kompatibilních zásuvek.
- Vyhýbejte se tělesnému kontaktu s uzemněnými povrchy například na trubkách, radiátorech, sporácích a ledničkách. Nebezpečí zasažení elektrickým proudem je větší, jestliže je vaše tělo uzemněné.
- Nevystavujte elektrické nástroje dešti nebo vlhkosti. Voda, která se dostane do elektrického nástroje, zvyšuje riziko zasažení elektrickým proudem.
- S kabelem zacházejte opatrně. Nikdy nástroj nenoste nebo netáhejte na kabel a nevytahujete zástrčku ze zásuvky tahem za kabel. Šňůru chraňte před teplem, olejem, ostrými hranami a pohybujícími se díly. Poškozené nebo zapletené kabely zvyšují riziko zasažení elektrickým proudem.
- Při práci s elektrickým nástrojem pod širým nebem používejte prodlužovací kabel vhodný k vnějšímu použití. Použití kabelu vhodného k vnějšímu použití zmenšuje riziko zasažení elektrickým proudem.
- Je-li práce s elektrickým nástrojem na vlhkém místě nevyhnutelná, použijte zdroj proudu chráněný spínačem proti zbytkovému proudu (RCD). Použití RCD zmenšuje riziko zasažení elektrickým proudem.

5.3 Osobní bezpečnost

- Při práci s elektrickým nástrojem buďte pozorní, sledujte, co děláte, a řiďte se zdravým rozumem. Nepracujte s elektrickým nástrojem, když jste unavení nebo pod vlivem drog, alkoholu nebo léků. Chvilková nepozornost při zacházení s elektrickým nástrojem může vést k vážnému osobnímu zranění.
- Používejte bezpečnostní vybavení. Vždy si chraňte zrak. Bezpečnostní vybavení, jakým je protiprašný respirátor, neklouzavá bezpečnostní obuv, ochranná přilba nebo chránič sluchu, které se použije, kdykoliv to okolnosti vyžadují, omezuje osobní zranění.
- Vyhýbejte se nahodilému spuštění. Před zasunutím zástrčky do zásuvky se ubezpečte, že je vypínač v poloze vypnuto. Nošení nástrojů s prstem na vypínači a připojování nástrojů k síti s vypínačem v poloze zapnuto zvyšuje riziko nehody.
- Před nastartováním nástroje odstraňte veškeré stavěcí klíny a klíče. Klín nebo klíč ponechaný v otáčivé části elektrického nástroje může způsobit úraz.
- Nesnažte se dosáhnout příliš daleko. Vždy si udržujte pevný postoj a rovnováhu. To vám umožní mít nástroj pod lepší kontrolou v neočekávaných situacích.
- Vhodně se oblekejte. Nenoste volné oblečení ani bižuterii. Udržujte své vlasy, oblečení a rukavice mimo dosah pohybujících se dílů. Volné oblečení, bižuterie nebo dlouhé vlasy se mohou zachytit v pohybujících se dílech.
- Jsou-li k dispozici mechanismy umožňující odvod a sběr prachu, zabezpečte jejich připojení a řádné používání. Použití těchto mechanismů snižuje rizika vyvolávaná prachem.

5.4 Používání elektrických nástrojů a péče o ně

- Neočekávejte od elektrického nástroje, co nemůže splnit. Používejte elektrický nástroj vhodný pro váš účel. Elektrický nástroj vykoná svůj úkol lépe a bezpečněji, použije-li se tempem, pro které byl zkonstruován.
- Nepoužívejte elektrický nástroj, jestliže ho nelze vypínačem zapnout i vypnout. Každý elektrický nástroj, který nelze ovládat vypínačem, je nebezpečný a je třeba ho opravit.
- Před prováděním jakýchkoliv změn, výměnou příslušenství nebo ukládáním elektrických nástrojů odpojte zástrčku od zdroje energie. Taková preventivní bezpečnostní opatření snižují riziko náhodného zapnutí elektrického nástroje.
- Nepoužívané elektrické nástroje ukládejte mimo dosah dětí a nedovolte s nimi pracovat osobám, které nejsou obeznámeny s nástrojem ani s těmito pokyny. Elektrické nástroje jsou v rukách neškolených uživatelů nebezpečné.
- Provádějte údržbu elektrických nástrojů. Kontrolujte, zda nejsou pohyblivé díly nesprávně seřízené nebo zadřené, zda nejsou prasklé a zda na nich není patrné nic, co by se mohlo dotknout provozu elektrického nástroje. Při poškození dejte elektrický nástroj před použitím opravit. Mnoho nehod způsobují právě nedostatečně udržované elektrické nástroje.
- Řezné nástroje udržujte ostré a čisté. Je méně pravděpodobné, že by se řádně udržované řezné nástroje s ostrými břity někde zadržly, a proto se ostré nástroje snáze ovládají.
- Používejte elektrický nástroj, příslušenství a nástrojové bity atd. v souladu s těmito pokyny a způsobem předepsaným pro konkrétní typ elektrického nástroje; přitom berte v úvahu pracovní podmínky a práci, již je třeba vykonat. Použití elektrického nástroje způsobem jiným, než pro který je určen, může vytvořit potenciálně nebezpečnou situaci.

5.5 Servis

- Servisní práce na elektrickém nástroji přenechejte kvalifikovanému technikovi, který používá výhradně originální náhradní díly. Tak si zajistíte, že nástroj bude i nadále bezpečný.

6 PODLE TYPU STROJE SPECIFIKOVANÉ BEZPEČNOSTNÍ POKYNY

- Při provádění operace, kdy se frézovací ústrojí může dotknout skrytého vedení nebo vlastní přívodní šňůry, držte elektrický nástroj za izolované úchopné plochy. Kontakt s díly pod napětím by měl operátora šokovat. Jestliže je nevyhnutelné řezat do stávajících stěn nebo jiných slepých prostorů, kde se mohou vyskytovat elektroinstalace, odpojte všechny pojistky nebo jističe napájející toto pracoviště.
- Vždy se ujistěte, že pracovní plocha je bez hřebíků a jiných cizích těles. Říznutí do hřebíku může způsobit poskočení bitu a nástroje a poškodit bit.
- Při použití nikdy nedržte obrobek v jedné ruce a nástroj v druhé. Nikdy nedávejte ruce do blízkosti řezných ploch nebo pod ně. Upnutí materiálu a vedení nástroje oběma rukama je bezpečnější.
- Nikdy nepokládejte obrobek na vrchol tvrdých povrchů, jako beton, kámen, atd ... vyčnívající řezací bit může způsobit poskočení nástroje.
- Vždy používejte ochranné brýle a ochrannou masku proti prachu. Nástroj používejte jen v dobře větrané oblasti. Použití osobních bezpečnostních pomůcek a práce v bezpečném prostředí snižuje riziko úrazu.
- Po výměně bitu nebo jakémkoliv seřizování se ujistěte, že jsou matice upínacího pouzdra a všechna ostatní seřizovací zařízení bezpečně utažena. Volně nastavené zařízení se může neočekávaně posunout a způsobit ztrátu kontroly; ztracené rotující komponenty budou prudce vrženy.
- Nikdy nespouštějte nástroj, když je bit právě v materiálu. Řezná hrana bitu může zachytit materiál a způsobit tak ztrátu kontroly nad frézou.
- Při rozběhu vždy držte nářadí oběma rukama. Reakce točivého momentu motoru může způsobit, že se nástroj zkroutí.
- Směr podávání bitu do materiálu je velmi důležitý a týká se směru otáčení bitu. Když se podíváte na nástroj shora, bit se otáčí ve směru hodinových ručiček. Směr postupu řezání musí být proti směru hodinových ručiček (obr. 12). POZNÁMKA: vnitřní a vnější řezy budou vyžadovat jiný směr podávání; nahlédněte do odstavce o postupu rydla. Vedení nástroje ve špatném směru způsobuje, že řezné ostří bitu trochu vyleze z obrobku a táhne nástroj za sebou.
- Nikdy nepoužívejte tupé nebo poškozené bity. S ostrými bity se musí zacházet opatrně. Poškozené bity mohou během používání prasknout. Tupé bity vyžadují více síly při vedení nástroje, následkem čehož může dojít ke zlomení bitu.
- Nikdy se nedotýkejte bitu během použití nebo bezprostředně po něm. Po použití je bit příliš horký, aby byl možný dotyk holými rukama.
- Nikdy nástroj nepokládejte na zem, dokud se motor úplně nezastaví. Rotující bit může zachytit o povrch a vytrhnout vám nástroj mimo vaši kontrolu.
- Nikdy nepoužívejte bity, které mají řezný průměr větší, než je otvor v základně.



VAROVÁNÍ: Některé prachy vytvořené motorovým obrousováním, řezáním, broušením, vrtáním a dalšími stavebními činnostmi obsahují chemikálie, o nichž je známo, že způsobují rakovinu, vrozené vady nebo jiné reprodukční poruchy. Mezi tyto chemikálie patří například:

- Olovo z olovnatých barev,
- krystalický křemík z cihel a cementu a jiných zednických výrobků a
- arzenik a chróm z chemicky upravovaného řeziva.

Riziko, které při vystavení těmto materiálům podstupujete, je různé a závisí na tom, jak často tento druh práce vykonáváte. Chcete-li snížit expozici těmto chemikáliím: pracujte v dobře větraném prostoru, pracujte se schváleným bezpečnostním vybavením, jako jsou masky proti prachu speciálně navržené tak, aby odfiltrávaly mikroskopické částice.

7 MONTÁŽ

7.1 Vložení a vyjmutí frézy (obr. 1)

7.1.1 Vložení frézy

- Stiskněte a podržte tlačítko zámku vřetena (5).
- Pomocí klíče povolte matici upínacího pouzdra (6) o několik otáček a vložte v příslušném pořadí matici upínacího pouzdra a frézu.
- Utáhněte matici upínacího pouzdra a uvolněte tlačítko zámku vřetena.

7.1.2 Vyjmutí frézy

- Stiskněte a podržte tlačítko zámku vřetena (5) a úplně povolte matici upínacího pouzdra (6).
- Vyjměte frézu.
- Nasadte nové vhodné příslušenství a utáhněte matici upínacího pouzdra.



Poznámka: Nikdy neutahujte matici upínacího pouzdra bez frézy v upínacím pouzdře.

7.2 Nastavení hloubky (obr. 2)

Vyhleďte hloubkový doraz (4) na levé straně řezacího stroje. Tento plynule nastavitelný doraz slouží k omezení hloubky řezu. Povolte jej otočením proti směru pohybu hodinových ručiček. Chcete-li přesunout hloubkový doraz nahoru nebo dolů do požadované hloubky podle značky na štítku stupnice (3).



POZNÁMKA: Ujistěte se, že zajišťovací knoflík (10) je za provozu tohoto stroje pevně uchycen.

7.3 Pojistná páčka (13) pro těleso řezacího stroje

Při pohledu zepředu je zajišťovací páčka umístěna vzadu na levé straně. Těleso řezacího stroje je odpružené. Dávejte pozor při uvolňování aretační páky. Uchopte obě držadla a před uvolněním páky se dobře opřete. Tlačte dolů, aby se mohlo těleso řezacího stroje pohnout dolů. Když snížíte tlak působící dolů, pružiny donutí těleso řezacího stroje zpět do nejvyšší polohy.

Uvolněnou pozici (a) nebo uzamknutou pozici (b) zamykací páky, jak je uvedeno v Obr. 3 .



POZOR: Kryt stroje je upevněn tlakem pružiny. Po uvolnění se aretační páčka vrátí do nejvyšší polohy.

7.4 Montáž a nastavení paralelního vodítka (obr. 4)

- Paralelní vodítko lze použít pro řezání rovnoběžně s okrajem obrobku.
- Nasadte vodící tyče (a) k rámu pomocí šroubů (b).
- Uvolněte oba zajišťovací knoflíky držící paralelní vodítko a zatlačte je dovnitř tak, aby bylo vodítko v požadované vzdálenosti od hlavy řezače.
- Utáhněte oba zajišťovací knoflíky.
- Přitiskněte vodítko pevně na hranu obrobku a proveďte řez.



POZOR: Abnormální vibrace mohou být způsobeny tupou řezací hlavou.

7.5 Montáž středového bodu (obr. 5)

Středový bod slouží pro směrování kruhů.

- Odstraňte vodící tyč (a) z paralelního vodička.
- Namontujte středový bod (b) na vodící tyč.
- Posuňte vodící tyč v základnové desce rydla a utáhněte jisticí knoflíky.
- Umístěte špičku středového bodu do středu kruhu.
- Stiskněte lehce tak, aby špička byla pevně ve dřevě. Nyní můžete frézovat kruh.

7.6 Výstup odsávání prachu (obr. 6)



Doporučuje se používat výstup pro odsávání prachu. Můžete si koupit vhodný průmyslový vysavač nebo odsávat prach odsávací trubicou, když je řezací stroj v provozu. Výstup musí vyčnívat ze zadní části stroje. K jeho připevnění se dodávají dva šrouby a matice.

- Držte výstup odsávání prachu (14) na místě a položte frézku na bok.
- Tlačte šroub otvorem šablonového vodička (a), vývodu odsávání prachu (14) a základnové desky rydla (8), dokud šroub nevystoupí u upevňovacího bodu výstupu odsávání prachu.
- Utažujte šroub vhodným šroubovákem a umírněnou silou, dokud nebude výstup bezpečně připojen.
- Tento postup opakujte na druhé straně.



POZOR: Prach může způsobit dýchací potíže. Některé laminované deskové materiály jsou karcinogenní. Po práci vždy odstraňte všechen prach ze stroje.

7.7 Pomocí přípojky na odsávání prachu

- Výstup na odsávání prachu (14) se propojuje s externím vysavačem a prach se odnáší v sáčku.
- Je-li to nutné, umístěte adaptér na výfuk prachu.

8 PROVOZ

8.1 Řezání v několika operacích (obr. 7)

Vížka omezení délky (9) může být použita k nastavení různých hloubek.

Při frézování do hloubky a po etapách používejte vížku omezení délky (9) jako pomůcku.

Pomocí hloubkového dorazu nastavte požadovanou hloubku na nejnižší omezení hloubky na vížce. Otočte vížkou tak, aby byl nejvyšší bod pod hloubkovým dorazem a proveďte první řez. Opakujte řez s druhým nejvyšším nastavením a nakonec s posledním nastavením. Můžete také použít dvě pozice v případě, že se požadované hloubky dosáhne ve dvou operacích.

8.2 Zapínání a vypínání (obr. 8-9)

- Připojte zástrčku do elektrické sítě.
- Chcete-li nástroj zapnout, nejprve stisknete zajišťovací tlačítko (12) a pak nástroj spustíte spouští vypínače on/off (11).
- Přejete-li si nástroj vypnout, uvolněte spoušť vypínače on/off (11) nebo, v případě nepřetržitého používání, krátce stiskněte spoušť vypínače on/off znovu (11).

- Chcete-li nastavit řeznou rychlost, otočte číselníkem regulace otáček (2). Poloha "1" označuje nejnižší rychlost. Poloha "6" označuje nejvyšší rychlost. Otočte knoflíkem pro zvýšení nebo snížení rychlosti. Čím menší je frézovací hlava, tím vyšší je rychlost. Čím větší je frézovací hlava, tím nižší je rychlost. Frézovací hlava, která běží příliš rychle, způsobuje ožehnutí obrobku a zanechává stopy připálení.



POZOR: Neměňte rychlost, když stroj pracuje pod zatížením.

8.3 Směr řezu

- Vždy dodržujte bezpečnostní pokyny a řiďte se aktuálně platnými předpisy.
- Vždy pohybujte rydlem tak, jak je uvedeno níže obr. 10 (vnější hrany / vnitřní hrany).
- Chcete-li zabránit poskakování frézovací hlavy a získat dobrý výsledek, provádějte vnější řezu proti směru hodinových ručiček a vnitřní řezu ve směru hodinových ručiček.



POZNÁMKA: Zkontrolujte, zda je fréza správně nainstalována v upínacím pouzdře.

- Před zapnutím umístěte stroj na obrobek.
- Zvolte optimální otáčky pomocí číselníku regulace otáček.
- Nastavte hloubku řezu.
- U větších hloubek řezu se doporučuje dělat mělké řezu.
- Připojte protiprachový kryt.
- Ujistěte se, že je zajišťovací páčka před zapnutím vždy uzamčena.

9 ČIŠTĚNÍ, ÚDRŽBA A MAZÁNÍ

- Před každým použitím zkontrolujte celkový stav nástroje. Zkontrolujte uvolněný hardware, vychýlené nebo spleené pohyblivé části, zlomené nebo popraskané díly, poškozenou elektroinstalaci a veškeré další okolnosti, které mohou ovlivnit bezpečný provoz.
- Po použití otřete vnější povrch nástroje čistým hadříkem.
- Pravidelně profukujte větrací otvory motoru stlačeným vzduchem, abyste zabránili usazování prachu a částic.
- Pravidelně čistěte upínací pouzdra, kužely upínacích pouzder a řezací bity lehkým olejem, abyste předešli korozi.
- V průběhu doby, jestliže se výkon nástroje snižuje nebo nástroj přestane fungovat úplně, může být zapotřebí vyměnit uhlíkové kartáčky sejmutím víčka držáku kartáče. Tento postup musí provádět kvalifikovaný technik.



UPOZORNĚNÍ! Jestliže je napájecí kabel tohoto nářadí poškozen, musí ho vyměnit pouze kvalifikovaný servisní technik.

10 TECHNICKÉ ÚDAJE

Model č.	POWP6050
Napětí	220-240 V
Kmitočet	50 Hz
Příkon	2100 W
Rychlost při chodu naprázdno	8000-23500 min-1
Hloubka řezu	50 mm
Průměr hřídele	12 mm
Další upínací pouzdro	6 a 8 mm

11 HLUČNOST

Hodnoty hlukových emisí se měří podle příslušné normy. (K=3)

Úroveň akustického tlaku LpA	94 dB(A)
Úroveň akustického výkonu LwA	105 dB(A)



POZOR! Hladina akustického tlaku může přesáhnout 85 dB(A), v takovém případě noste individuální chránič sluchu.

aw (Vibrace)	3,4 m/s ²	K = 1.5 m/s ²
--------------	----------------------	--------------------------

12 ŽIVOTNÍ PROSTŘEDÍ

Bude-li vaše zařízení po delší době používání třeba vyměnit za nové, nelikvidujte použité zařízení spolu s běžným domovním odpadem, ale proveďte to způsobem ekologicky bezpečným.

Elektrický odpad se nesmí likvidovat jako součást domovního odpadu. Kde je to možné, provádějte recyklaci. Zeptejte se na místním úřadu nebo u prodejce, kde a jak lze recyklovat.

13 PROHLÁŠENÍ O SHODĚ

VARO N.V. - Joseph Van Instraat 9 - BE2500 Lier - BELGIUM, prohlašuje, že

Výrobek: Horní frézka
Výrobní značka: POWERplus
Model: POWP6050

je ve shodě se základními požadavky a ostatními relevantními ustanoveními příslušných evropských směrnic založených na aplikaci evropských harmonizovaných norem. Jakákoliv neschválená úprava přístroje vede ke ztrátě platnosti tohoto prohlášení.

Evropské směrnice (včetně, nastanou-li, jejich změn a doplňků až do data podpisu):

2011/65/EU
2006/42/EC
2014/30/EU

Evropské harmonizované normy (včetně, nastanou-li, jejich změn a doplňků až do data podpisu):

EN60745-1: 2009
EN60745-2-17: 2010
EN55014-1: 2006
EN55014-2: 2015
EN61000-3-2: 2014
EN61000-3-3: 2013

Držitel technické dokumentace: Philippe Vankerkhove, VARO - Vic. Van Rompu N.V.

Níže podepsaný jedná jménem vedení společnosti,

Philippe Vankerkhove
Regulativní postupy - Manažer pro dohled nad řádným jednáním
Datum: 04/01/2018