



Fig A

POWDP4050

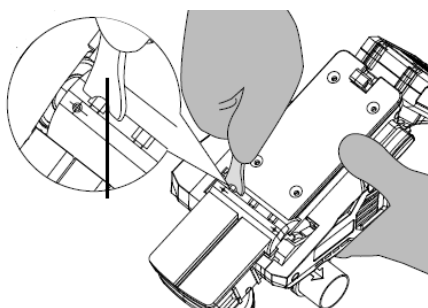


Fig 1

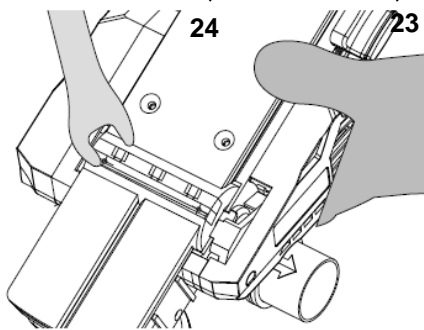


Fig. 2

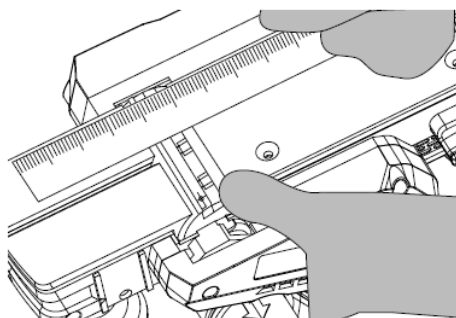


Fig 3

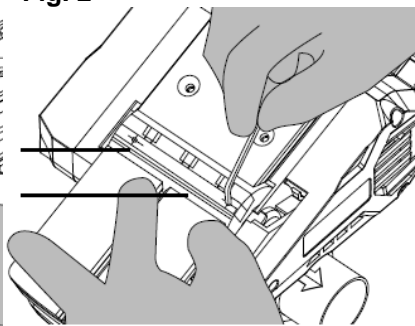


Fig. 4

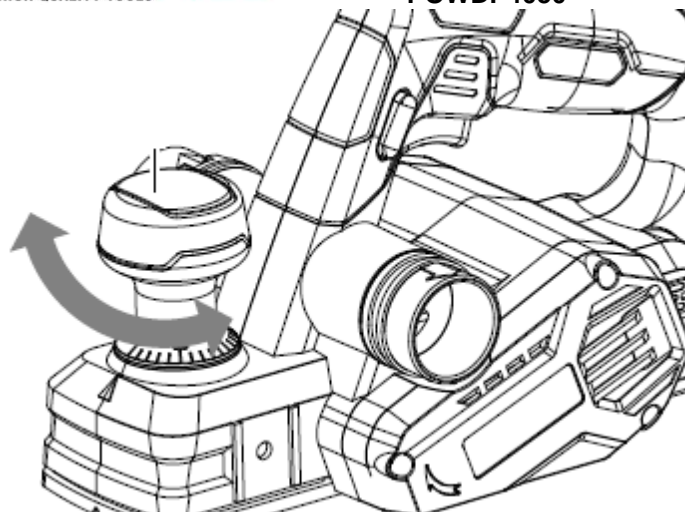


Fig. 5

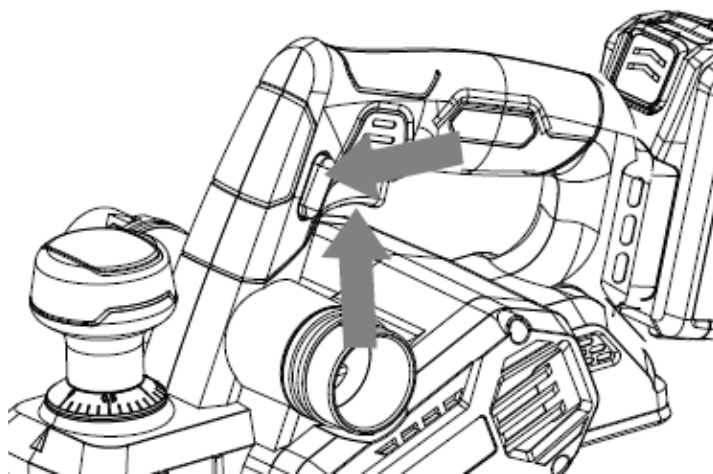


Fig. 6

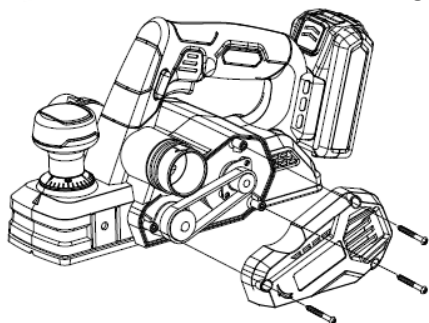


Fig 7a

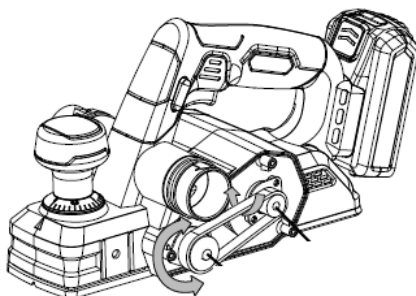


Fig. 7b

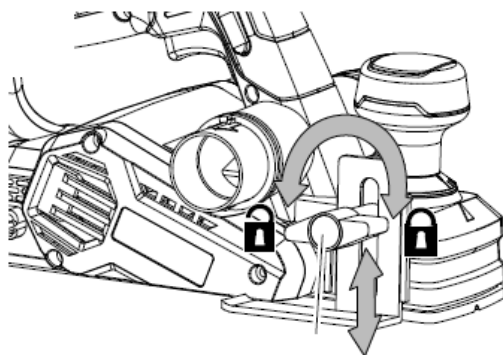


Fig 8a

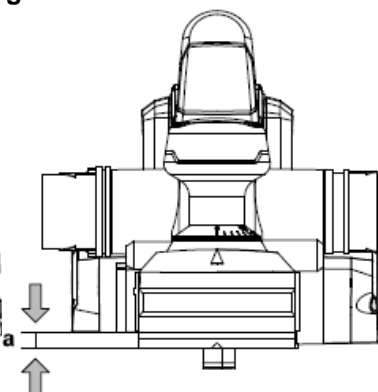


Fig. 8b

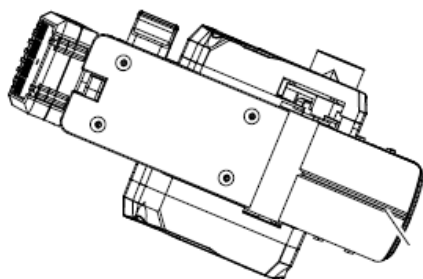
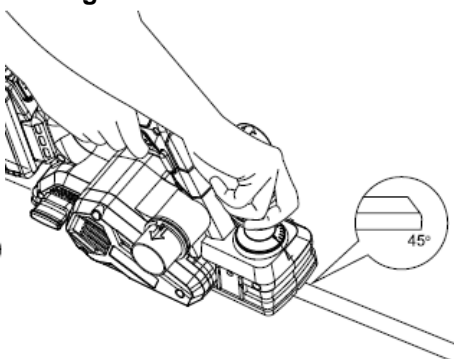


Fig. 9



1	OBLAST POUŽITÍ	3
2	POPIS (OBRÁZEK A)	3
3	OBSAH BALENÍ.....	3
4	SYMBOLY	4
5	OBCENÁ BEZPEČNOSTNÍ UPOZORNĚNÍ PRO ELEKTRICKÉ STROJE.....	4
5.1	<i>Pracovní oblast</i>	4
5.2	<i>Elektrická bezpečnost</i>	4
5.3	<i>Osobní bezpečnost</i>	5
5.4	<i>Používání elektrických strojů a péče o ně</i>	5
5.5	<i>Servis</i>	6
6	DOPLŇKOVÉ BEZPEČNOSTNÍ POKYNY PRO HOBLÍKY	6
7	DOPLŇKOVÉ BEZPEČNOSTNÍ POKYNY PRO AKUMULÁTORY A NABÍJEČKY	6
7.1	<i>Akumulátory</i>	6
7.2	<i>Nabíječky</i>	7
8	NABÍJENÍ A VKLÁDÁNÍ NEBO VYJÍMÁNÍ AKUMULÁTORU	7
8.1	<i>Signalizace nabíječky</i>	7
8.2	<i>Vyjímání/vkládání akumulátoru</i>	7
8.3	<i>Kontrolky signalizace nabití akumulátoru</i>	8
9	SEŘÍZENÍ / NASTAVENÍ.....	8
9.1	<i>Vyjímání nožů (obrázky 1 a 2)</i>	8
9.2	<i>Instalace nožů (obrázky 3 a 4)</i>	8
9.3	<i>Nastavení hloubky hoblování (obrázek 5)</i>	8
9.4	<i>Montáž a nastavení paralelního vodička</i>	8
10	PROVOZ	9
10.1	<i>Zapínání a vypínání (obrázek 6)</i>	9
10.2	<i>Výměna hnacího řemene (obrázky 7a, 7b)</i>	9
10.3	<i>Hoblování</i>	9
10.4	<i>Drážkování (obrázky 8a a 8b)</i>	9
10.5	<i>Srážení hran (obrázek 9)</i>	9

10.6	Odsávání prachu.....	10
11	ČIŠTĚNÍ A ÚDRŽBA.....	10
11.1	Čištění.....	10
12	TECHNICKÉ ÚDAJE.....	10
13	HLUK.....	10
14	SERVIS.....	10
15	USKLADNĚNÍ.....	11
16	ZÁRUKA.....	11
17	OCHRANA ŽIVOTNÍHO PROSTŘEDÍ.....	11
18	PROHLÁŠENÍ O SHODĚ.....	12

HOBLÍK 20 V POWDP4050

1 OBLAST POUŽITÍ

Hoblík je určen k zarovnávání dřevěných obrobků. Není vhodný k používání jako pevně nainstalované zařízení. Stroj není určen ke komerčnímu využití.



UPOZORNĚNÍ! Než začnete zařízení používat, přečtěte si v zájmu vlastní bezpečnosti tento návod k použití a obecné bezpečnostní instrukce. Elektrický stroj by se měl předávat dalším osobám jen s těmito pokyny.

2 POPIS (OBRÁZEK A)

- | | |
|---------------------------------------|-------------------------------------------------------|
| 1. Měřítko | 14. Sestava nože |
| 2. Knoflík pro nastavení hloubky řezu | 15. Pružinový ochranný kryt |
| 3. Přípojka pro odsávání prachu | 16. Základna hoblíku, zadní část |
| 4. Spoušť hlavního vypínače | 17. Samozatahovací nožka |
| 5. Tlačítko odjištění | 18. „L“ vodítko nastavení hloubky |
| 6. Měkký úchop | 19. Uložení klíče a inbusu |
| 7. Kryt pásu | 20. Akumulátor (není součástí dodávky) |
| 8. Křídlový šroub | 21. Tlačítko uvolnění akumulátoru |
| 9. Maticový klíč | 22. Nabíječka (NENÍ SOUČÁSTÍ DODÁVKY) |
| 10. Základna hoblíku, přední část | 23. Kontrolky signalizace nabití akumulátoru |
| 11. Drážka tvaru V | 24. Tlačítko kontrolky signalizace nabití akumulátoru |
| 12. Sestava paralelního vodítka | |
| 13. Upínací šroub | |

3 OBSAH BALENÍ

- Odstraňte veškerý obalový materiál.
- Odstraňte zbývající obaly a přepravní přípravky (jsou-li přítomny).
- Zkontrolujte úplnost obsahu.
- Zkontrolujte, zda na zařízení, síťové přívodní šňůře, zástrčce a veškerém příslušenství nevznikly během přepravy škody.
- Uložte si obalový materiál na co nejdelší dobu, nejlépe až do konce záruční doby. Potom ho zlikvidujte vyhozením do místního systému odvozu odpadu.



VAROVÁNÍ: Obalové materiály nejsou vhodné na hraní! Děti si nesmějí hrát s plastovými sáčky! Nebezpečí udušení!

- | | |
|-------------------------------|------------------|
| 1 x hoblík | 1 x vak na prach |
| 1 x vodítko nastavení hloubky | 1 x klíč |
| 1 x návod k použití | 1 x inbus klíč |
| 1 x boční vodítko | |



Jestliže některé díly chybí nebo jsou poškozeny, obraťte se na svého obchodníka.

4 SYMBOLY

V tomto návodu a na stroji jsou používány následující symboly:

	Znamená riziko zranění osob nebo poškození stroje.		Před použitím si přečtěte návod k použití.
	Povinné použití ochrany zraku.		Noste ochranné rukavice.
	Stroj třídy II – Dvojitá izolace – Není třeba uzemněná zástrčka (pouze pro nabíječku).		V souladu se základními požadavky Evropských směrnic.
	Nevystavujte nabíječku a akumulátor vodě.		Akumulátor nebo nabíječku nespalujte.
	Teplota okolí max. 40 °C (pouze pro akumulátor).		Nabíječku s akumulátorem používejte pouze ve vnitřních prostorech.

5 OBECNÁ BEZPEČNOSTNÍ UPOZORNĚNÍ PRO ELEKTRICKÉ STROJE

Přečtěte si všechna bezpečnostní upozornění a všechny pokyny. Nedodržení upozornění a pokynů může vést k zásahu elektrickým proudem, požáru nebo vážnému úrazu. Ušchovejte si všechna upozornění a instrukce, abyste do nich mohli později nahlédnout. Termín „elektrický stroj“ v upozorněních znamená elektrický stroj připojený (kabelem) k síti nebo elektrický stroj provozovaný (bez kabelu) na akumulátor.

5.1 Pracovní oblast

- Udržujte pracoviště čisté a dobře osvětlené. Tmavá a nepřehledná pracoviště zvyšují riziko nehody.
- Neprovozujte elektrické stroje v prostředí s nebezpečím výbuchu, například v přítomnosti hořlavých kapalin, plynů nebo prachu. Elektrické stroje produkují jiskry, které mohou prach nebo výpary zapálit.
- Při práci s elektrickým strojem udržujte děti a okolostojící osoby opodál. Mohou odvést vaši pozornost a ztratíte kontrolu nad strojem.

5.2 Elektrická bezpečnost



Vždy kontrolujte, zda napájení odpovídá napětí uvedenému na typovém štítku.

- Zástrčky elektrického stroje musejí odpovídat zásuvkám. Zástrčku nikdy nijak neupravujte. S uzemněnými elektrickými stroji nepoužívejte redukce. Riziko zasažení elektrickým proudem je menší u neupravovaných zástrček a kompatibilních zásuvek.
- Vyhněte se tělesnému kontaktu s uzemněnými povrchy, například na trubkách, radiátorech, sporácích a ledničkách. Nebezpečí zasažení elektrickým proudem je větší, když je vaše tělo uzemněné.
- Nevystavujte elektrické stroje dešti nebo vlhkosti. Voda, která se dostane do elektrického stroje, zvyšuje riziko zasažení elektrickým proudem.

- S kabelem zacházejte opatrně. Nikdy stroj nenoste nebo netahejte na kabelu a nevytahujete zástrčku ze zásuvky tahem za kabel. Kabel chraňte před teplem, olejem, ostrými hranami a pohyblivými se díly. Poškozené nebo zapletené kabely zvyšují riziko zasažení elektrickým proudem.
- Pokud s elektrickým strojem pracujete venku, používejte prodlužovací kabel vhodný k použití ve venkovním prostředí. Použití kabelu vhodného k vnějšímu použití zmenšuje riziko zasažení elektrickým proudem.
- Je-li práce s elektrickým strojem na vlhkém místě nevyhnutelná, použijte proudový chránič (RCD). Použití proudového chrániče zmenšuje riziko zasažení elektrickým proudem.

5.3 Osobní bezpečnost

- Při práci s elektrickým strojem buďte pozorní, sledujte, co děláte, a řiďte se zdravým rozumem. Nepracujte s elektrickým strojem, když jste unavení nebo pod vlivem drog, alkoholu nebo léků. Chvilková nepozornost při zacházení s elektrickým strojem může vést k vážnému zranění.
- Používejte ochranné pomůcky. Vždy si chraňte zrak. Kdykoliv to okolnosti vyžadují, použijte osobní ochranné bezpečnostní pomůcky, například respirátor, protiskluzovou bezpečnostní obuv, ochrannou přilbu nebo ochranu sluchu, omezíte tak možnost zranění.
- Vyhýbejte se nahodilému spuštění. Před zasunutím zástrčky do zásuvky zkontrolujte, že je vypínač v poloze vypnuto. Nošení strojů s prstem na vypínači a připojování strojů k síti s vypínačem v poloze zapnuto zvyšuje riziko nehody.
- Před spuštěním stroje odstraňte veškeré stavěcí klíny a klíče. Klín nebo klíč ponechaný v otáčivé části elektrického stroje může způsobit úraz.
- Nesnažte se dosáhnout příliš daleko. Vždy si udržujte pevný postoj a rovnováhu. To vám umožní mít stroj pod lepší kontrolou v neočekávaných situacích.
- Vhodně se oblékejte. Nenoste volné oblečení ani bižuterii. Udržujte své vlasy, oblečení a rukavice mimo dosah pohyblivých se dílů. Volné oblečení, bižuterie nebo dlouhé vlasy se mohou zachytit v pohyblivých se dílech.
- Jsou-li k dispozici mechanismy umožňující odvádění a sběr prachu, zabezpečte jejich připojení a řádné používání. Použití těchto mechanismů snižuje rizika vyvolávaná působením prachu.

5.4 Používání elektrických strojů a péče o ně

- Neočekávejte od elektrického stroje něco, co nemůže splnit. Používejte elektrický stroj vhodný pro váš účel. Elektrický stroj vykoná svůj úkol lépe a bezpečněji při použití rychlostí, na kterou byl zkonstruován.
- Nepoužívejte elektrický stroj, pokud ho nelze vypínačem zapnout i vypnout. Každý elektrický stroj, který nelze ovládat vypínačem, je nebezpečný a je třeba ho opravit.
- Před prováděním jakýchkoliv změn, výměnou příslušenství nebo uskladňováním elektrických strojů odpojte zástrčku od zdroje energie. Tato preventivní bezpečnostní opatření snižují riziko náhodného zapnutí elektrického stroje.
- Nepoužívané elektrické stroje ukládejte mimo dosah dětí a nedovolte s nimi pracovat osobám, které nejsou obeznámeny se strojem ani s těmito pokyny. Elektrické stroje jsou v rukou neškolených uživatelů nebezpečné.
- Provádějte údržbu elektrických strojů. Kontrolujte, zda nejsou pohyblivé díly nesprávně seřízené nebo zadřené, zda nejsou prasklé a zda na nich není patrné nic, co by se mohlo dotknout provozu elektrického stroje. Při poškození nechte elektrický stroj před použitím opravit. Mnoho nehod způsobují právě nedostatečně udržované elektrické stroje.
- Řezné nástroje udržujte ostré a čisté. Je méně pravděpodobné, že by se řádně udržované řezné nástroje s ostrými břity někde zadržly, a proto se ostré nástroje snáze ovládají.

- Používejte elektrický stroj, příslušenství, nástrojové bity atd. v souladu s těmito pokyny a způsobem předepsaným pro konkrétní typ elektrického stroje; přitom berte v úvahu pracovní podmínky a práci, kterou je třeba vykonat. Použití elektrického stroje způsobem jiným, než pro který je určen, může vytvořit potenciálně nebezpečnou situaci.

5.5 Servis

- Servisní práce na elektrickém stroji přenechejte kvalifikovanému technikovi, který používá výhradně originální náhradní díly. Tak zajistíte, že stroj bude i nadále bezpečný.

6 DOPLŇKOVÉ BEZPEČNOSTNÍ POKYNY PRO HOBLÍKY

- Nežli začnete zařízení používat, ujistěte se, že jsou řezací prvky řádně namontovány.
- Zařízení nepoužívejte, dokud jste je řádně neseřídili podle pokynů.
- Před začátkem hoblování nechte stroj chvíli běžet bez zátěže a zkontrolujte, zda jsou řezací prvky dobře vyváženy.
- Nikdy zařízení nezatižte natolik, aby se motor zcela zastavil.
- Při hoblování se mohou hobliny hromadit v drážkách. Hobliny neodstraňujte rukama – použijte kus dřeva.
- Používejte pouze řezací válec a řezací prvky dodané spolu s nástrojem.
- Používejte pouze originální příslušenství.
- Používejte jen ostré řezací prvky.
- Chcete-li na zařízení něco seřídít, vypněte je, vyčkejte, dokud se válec nezastaví, a odpojte zařízení od sítě.
- Než zařízení odložíte, vypněte je a počkejte, až se řezací prvky zastaví. Zmenšete hloubku hoblování, je-li třeba se vyhnout kontaktu mezi řezacími prvky a jinými předměty.

7 DOPLŇKOVÉ BEZPEČNOSTNÍ POKYNY PRO AKUMULÁTORY A NABÍJEČKY



Používejte pouze akumulátory a nabíječky určené pro tento stroj.

7.1 Akumulátory

- Za žádných okolností se je nepokoušejte otevřít.
- Neskladujte je na místech, kde by teplota mohla překročit 40 °C.
- Nabíjejte je pouze, pokud je okolní teplota mezi 4 °C a 40 °C.
- Pokud akumulátory likvidujete, řiďte se instrukcemi v části „Ochrana životního prostředí“.
- Dávejte pozor, aby nedošlo ke zkratu. Pokud dojde k propojení kladného (+) a záporného (-) pólu prostřednictvím kovových předmětů, akumulátor se zkratuje a intenzivní průtok proudu vyvine teplo, které může způsobit prasknutí pouzdra nebo požár.
- Nevystavujte je vysokým teplotám. Pokud se akumulátory zahřejí na teplotu nad 100 °C, může dojít k poškození těsnění, separátorů a dalších polymerních komponent, což může vést k vytékání elektrolytu nebo vnitřnímu zkratu, a to vede k uvolňování tepla a prasknutí nebo k požáru. Nevhazujte akumulátory do ohně, může dojít k výbuchu nebo intenzivnímu hoření.
- V extrémních podmínkách může dojít k vytékání akumulátoru. Pokud si všimnete kapaliny na akumulátoru, postupujte následujícím způsobem:
 - Kapalinu pečlivě otřete hadříkem. Dejte pozor, aby nedošlo ke kontaktu s pokožkou.
 - Pokud dojde ke kontaktu s pokožkou nebo se tekutina dostane do očí, postupujte následujícím způsobem:
 - ✓ Okamžitě postiženou část opláchněte vodou. Neutralizujte mírně kyselým roztokem, například citronovou šťávou nebo octem.
 - ✓ Pokud se tekutina dostane do očí, vyplachujte je velkým množstvím tekoucí vody alespoň po dobu 10 minut a vyhledejte lékaře. Poradte se s lékařem.



Riziko požáru! Zabraňte zkratování kontaktů na vyjmutém akumulátoru. Akumulátor nelikvidujte spálením.

7.2 Nabíječky

- Nikdy se nesnažte nabíjet baterie, které nejsou k nabíjení určeny.
- Poškozené kabely nechte ihned nahradit novými.
- Nevystavujte působení vody.
- Nabíječku neotvírejte.
- Nabíječku nepodrobujte testům.
- Nabíječka je určena pouze k použití uvnitř budov.

8 NABÍJENÍ A VKLÁDÁNÍ NEBO VYJÍMÁNÍ AKUMULÁTORU

8.1 Signalizace nabíječky

Připojte nabíječku k napájecí zásuvce:

- Stálý zelený svit: připraveno k nabíjení.
- Červené blikání: nabíjí se.
- Stálý zelený svit: nabito.
- Stálý zelený a červený svit: závada akumulátoru nebo nabíječky.



Poznámka: jestliže akumulátor není správně nasazen, odpojte ho a ověřte, jestli je podle specifikací typ akumulátoru kompatibilní s nabíječkou. Nenabíjejte žádný jiný akumulátor, ani akumulátor, který nelze bezpečně vložit do nabíječky.

- Když je akumulátor připojen, často nabíječku i akumulátor kontrolujte.
- Po dokončení nabíjení odpojte nabíječku ze zásuvky, a potom odpojte akumulátor.
- Před používáním nechte akumulátor úplně vychladnout.
- Nabíječku a akumulátor uchovávejte ve vnitřním prostředí, mimo dosah dětí.



POZNÁMKA: Pokud je akumulátor po nepřetržitém používání stroje horký, před nabíjením ho nechte vychladnout na pokojovou teplotu. Tak se prodlouží životnost vašich akumulátorů.

8.2 Vyjímání/vkládání akumulátoru



VÝSTRAHA: Před prováděním jakéhokoliv seřizování zkontrolujte, zda je stroj vypnutý, nebo vyjměte akumulátor.

- Držte stroj jednou rukou a akumulátor (20) druhou rukou.
- Postup vkládání: stlačte a zasuňte akumulátor do jeho držáku, přitom dbejte na to, aby uvolňovací západka na zadní straně akumulátoru zapadla na své místo a před zahájením provozu zkontrolujte, jestli je akumulátor zajištěný.
- Postup vyjímání: stiskněte uvolňovací západku a současně akumulátor vytáhněte.

8.3 *Kontrolky signalizace nabití akumulátoru*

Na akumulátoru jsou kontrolky nabití (23), stav nabití můžete zkontrolovat po stisknutí tlačítka (24). Před používáním stroje tlačítko stiskněte, abyste zkontrolovali, jestli je akumulátor dostatečně nabitý k zajištění řádné funkce.

Stav nabití akumulátoru mohou ukazovat 3 LED kontrolky:

- Svítí 3 LED kontrolky: Akumulátor je plně nabitý.
- Svítí 2 LED kontrolky: Akumulátor je nabitý na 60 %.
- Svítí 1 LED kontrolka: Akumulátor je téměř vybitý.

9 SEŘÍZENÍ / NASTAVENÍ



Při vyměňování nožů mějte vždy nasazené rukavice!

9.1 *Vyjímání nožů (obrázky 1 a 2)*

- Položte nástroj na stůl se základovou deskou obrácenou směrem k vám.
- Dodaným klíčem povolte 3 montážní šrouby o půl otáčky proti směru hodinových ručiček.
- Stiskněte a držte ochranný kryt s pružinou a pomocí špičky klíče/šroubováku vysuňte nůž z jeho držáku.



Je-li poškozen jeden nůž, vždy vyměňte oba.

9.2 *Instalace nožů (obrázky 3 a 4)*

- Nejprve očistěte všechny třísky nebo cizí materiál ulpívající na bubnu (a) nebo nožích (b)
- Nože vždy vyměňujte za nože stejných rozměrů a hmotnosti.
- Zasuňte nůž do jeho držáku. Nůž musí být v rovině se základovou deskou hoblíku. Nůž musí být umístěn přesně uprostřed držáku nože.
- Utáhněte 3 instalační šrouby.



Před výměnou řezacích prvků vždy odpojte nástroj od sítě.

9.3 *Nastavení hloubky hoblování (obrázek 5)*

- Hloubka hoblíku je měnitelná mezi 0 až 2 mm. Nastavuje se otáčením seřizovacího knoflíku hloubky řezu (2).
- Jak se knoflík otáčí ve směru pohybu hodinových ručiček z polohy "0", hloubka řezu se zvyšuje z 0 až na 2 mm.
- Po každém zásahu do seřízení se doporučuje provést zkušební řezu do odpadního dřeva, aby bylo jisté, že hoblík odebírá požadované množství dřeva.
- Několik mělkých průchodů vytvoří hladší povrchovou úpravu než jeden hluboký průchod.

9.4 *Montáž a nastavení paralelního vodička*

- Sestava paralelního vodička vám poslouží, budete-li si přát hoblovat paralelně k obrobku.
- Připevněte držák paralelního vodička k levé nebo pravé straně hoblíku křídlovým šroubem.
- Nyní připevněte vodičí tyč "T" paralelního dorazu k držáku s použitím křídlového šroubu a knoflíku. Vodičí tyč musí být vždy orientována dolů.
- Nastavte požadovanou vzdálenost mezi vodičí tyčí a obrobkem.
- Utáhněte knoflík na vodičí tyči.

10 PROVOZ

10.1 Zapínání a vypínání (obrázek 6)

- Před manipulací s hlavním vypínačem zkontrolujte, zda jsou nože správně osazeny.
- Pokud chcete hoblík zapnout, stiskněte tlačítko odjištění (5) a posuňte spoušť hlavního vypínače (4).
- Když uvolníte spoušť hlavního vypínače, stroj se vypne.

10.2 Výměna hnacího řemene (obrázky 7a, 7b)

- Sejměte kryt řemene (7) odšroubováním 3 instalačních šroubů.
- Používejte rukavice, otáčejte hnanou řemenici pomalu jednou rukou a druhou rukou táhněte za řemen, dokud řemen nevytáhne z řemenice.
- Řemen nasadíte v opačném pořadí kroků.

10.3 Hoblování

- Vyberte požadovanou hloubku řezu před provozem.
- Držte hoblík s jednou rukou na vypínači a s druhou rukou na seřizovacím knoflíku (2).
- Položte patku hoblíku na povrch určený k hoblování. Ujistěte se, že se řezné nože nedotýkají povrchu.
- Zatlačte pevně na seřizovací knoflík hoblíku. Nyní tedy základová deska hoblíku leží úplně rovně na povrchu obrobku. Uvolněte odjišťovací tlačítko a stiskněte spouštěcí spínač. Počkejte, dokud motor nedosáhne maximálních otáček, a začněte hoblovat.
- Pohybuje nástrojem pomalu nad obrobku a udržujte tlak směrem dolů, abyste udrželi hoblík rovně. Buďte zvláště opatrní, aby byl nástroj rovně na začátku a na konci povrchu obrobku.
- POZOR: Nikdy neměňte hloubku řezu za provozu, aby nevznikaly nepravdelnosti na hoblovaném povrchu.

10.4 Drážkování (obrázky 8a a 8b)

- Zasuňte dodaný šroub do otvoru v drážce. Zatočte šroub do matice na krytu.
- Hloubku řezu je možné nastavit v rozmezí 0–8 mm.
- K nastavení hloubky řezu umístěte hoblík na rovnou desku, povolte šroub a přesuňte vodítko nastavení hloubky nahoru/dolů na požadovanou hloubku.
- Dotáhněte šroub.

Hloubka řezu drážky je určena posunem drážky a počtem průchodů přes obrobek. Hoblík musí být veden s podélným podpůrným tlakem.

10.5 Srážení hran (obrázek 9)



Při jakékoliv činnosti se strojem vždy používejte obě ruce. Udržíte tak nad ním kontrolu a zabráníte nebezpečí vážného zranění. Obrobek musí být vždy dobře podepřen a upevněn, abyste měli obě ruce volně k ovládní hoblíku.

- Použitím V-drážky na základně můžete na obrobku vytvořit zkosenou hranu.
- K vytvoření dobrého povrchu vedte hoblík podél hrany a udržujte konstantní úhel a sílu.
- Svými rukama můžete ovládat úhel zkosení.
- Vyzkoušejte si zkosení hrany na odpadním kusu dřeva.
- Tlačte hoblík směrem dolů, aby zůstal na začátku a konci obráběné plochy na povrchu.

10.6 Odsávání prachu

- Při používání hoblíku vzniká prach.
- Vždy používejte vak na prach dodaný s vaším výrobkem.
- Přípojku pro odsávání prachu lze připojit k externímu vysavači, aby se odsávalo během provozu.

11 ČIŠTĚNÍ A ÚDRŽBA



Pozor! Než začnete na zařízení provádět jakoukoliv práci, odpojte jej od sítě.

11.1 Čištění

- Abyste předešli přehřátí motoru, udržujte větrací otvory stroje čisté.
- Pravidelně čistěte těleso stroje měkkou tkaninou, nejlépe po každém použití.
- Udržujte větrací otvory bez prachu a nečistot.
- Jestliže nečistota nepovoluje, použijte měkkou tkaninu navlhčenou ve vodě s přídavkem mýdla.



Nikdy nepoužívejte rozpouštědla, například benzín, alkohol, čpavková voda atd. Tato rozpouštědla mohou poškodit plastové díly.

12 TECHNICKÉ ÚDAJE

Napětí	20 V
Typ motoru	Bez kartáčků
Otáčky naprázdno	14 000 ot/min
Šířka hoblování	82 mm
Max. hloubka hoblování	2 mm

13 HLUK

Hodnoty hluku měřené podle příslušné normy. (K=3)

Úroveň akustického tlaku L _{pA}	83 dB(A)
Úroveň akustického výkonu L _{wA}	94 dB(A)



POZOR! Hladina akustického výkonu může přesáhnout 85 dB(A); v takovém případě je třeba si nasadit individuální chránič sluchu.

Vibrace	4,8 m/s ²	K = 1,5 m/s ²
---------	----------------------	--------------------------

14 SERVIS

- Poškozené vypínače je třeba nechat vyměnit naším servisem.
- Je-li poškozen napájecí kabel (nebo síťová zástrčka), je třeba jej vyměnit za originální náhradní kabel, který je k dispozici v našem servisu. Výměnu napájecího kabelu musí provést náš servis (viz poslední stránka) nebo kvalifikovaný specialista (kvalifikovaný elektrikář).

15 USKLADNĚNÍ

- Důkladně vyčistěte celý stroj i jeho příslušenství.
- Uložte jej mimo dosah dětí do stabilní a bezpečné polohy na chladném a suchém místě; vyhýbejte se příliš vysokým i příliš nízkým teplotám.
- Chraňte jej před přímým slunečním svitem. Je-li to možné, uchovávejte jej v temnu.
- Neukládejte jej v plastových pytlích, ve kterých by se hromadila vlhkost.

16 ZÁRUKA

- Na tento výrobek se vztahuje záruční doba 36 měsíců, platná od data jeho zakoupení prvním uživatelem.
- Tato záruka kryje veškeré materiálové nebo výrobní vady kromě: akumulátorů, nabíječek, vadných dílů podléhajících běžnému opotřebení (například ložiska, kartáčky, kabely a zástrčky nebo příslušenství, například vrtáky, vrtací bity, pilové kotouče atd.); poškození nebo vad vyplývajících ze špatného zacházení, nehod nebo provedených změn; přepravních nákladů.
- Na poškození nebo závady vyplývající z nevhodného používání se záruka také nevztahuje.
- Také odmítáme veškerou odpovědnost za jakékoliv poranění vyplývající z nevhodného použití stroje.
- Opravy může provádět pouze servisní středisko autorizované pro stroje Powerplus.
- Více informací můžete získat na čísle 00 32 3 292 92 90.
- Náklady na dopravu vždy nese zákazník, pokud není písemně dohodnuto jinak.
- Stejně tak nelze vznášet nárok na záruku v případě, že škoda na zařízení vznikla následkem nedbalé údržby nebo přetížení.
- Zcela vyloučeny ze záruky jsou škody vzniklé následkem zaplavení tekutinou, přílišného zaprášení, úmyslného poškození (ať jde o záměr či hrubou nedbalost), nepatřičného používání (používání k účelům, k nimž zařízení není vhodné), diletantského používání (např. nedodržováním pokynů v návodu), nekvalifikovaného sestavení, zásahu bleskem a chybného síťového napětí. Tento seznam není vyčerpávající.
- Uznání záručního nároku nemůže nikdy vést k prodloužení záruční lhůty ani začátku nové záruční lhůty v případě, že bylo zařízení vyměněno.
- Zařízení nebo díly vyměněné v rámci záruky se proto stávají vlastnictvím Varo NV.
- Vyhrazuje si právo odmítnout jakýkoliv nárok v případech, kdy nelze ověřit nákup nebo kdy je zřejmé, že výrobek nebyl správně udržován (pravidelné čištění větracích otvorů, pravidelné servisování uhlíkových kartáčků atd.).
- Uschovejte si doklad o zakoupení, protože se jím prokazuje datum nákupu.
- Zařízení se musí prodejci vrátit nerozmontované, v přijatelně čistém stavu, (v původním kufříku s výliskem na uložení zařízení, pokud se tento požadavek vztahuje na tento případ) spolu s dokladem o zakoupení.

17 OCHRANA ŽIVOTNÍHO PROSTŘEDÍ



Bude-li vaše zařízení po delší době používání třeba vyměnit za nové, nelikvidujte použité zařízení spolu s běžným domovním odpadem, ale proveďte to způsobem ekologicky bezpečným.

Elektrický odpad se nesmí likvidovat jako součást domovního odpadu. Pokud je to možné, provádějte recyklaci. Zeptejte se na místním úřadu nebo u prodejce, kde a jak lze recyklovat.

18 PROHLÁŠENÍ O SHODĚ

VARO N.V. - Vic. Van Rompuy N.V. Joseph Van Instraat 9 - BE2500 Lier - BELGIUM,
prohlašuje, že

Výrobek: Hoblík
Značka: POWERplus
Model: POWDP4050

je ve shodě se základními požadavky a ostatními relevantními ustanoveními příslušných evropských směrnic založených na aplikaci evropských harmonizovaných norem. Jakákoliv neschválená úprava přístroje vede ke ztrátě platnosti tohoto prohlášení.

Evropské směrnice (včetně, nastanou-li, jejich změn a doplňků až do data podpisu):

2011/65/EU
2006/42/ES
2014/30/EU

Evropské harmonizované normy (včetně, nastanou-li, jejich změn a doplňků až do data podpisu):

EN62841-1: 2015
EN62841-2-14: 2015
EN55014-1: 2017
EN55014-2: 2015
EN61000-3-2: 2014
EN61000-3-3: 2013

Držitel technické dokumentace: Philippe Vankerkhove, VARO - Vic. Van Rompuy N.V.

Níže podepsaný jedná jménem vedení společnosti:

Ludo Mertens
Regulativní postupy – Manažer pro dohled nad řádným jednáním
04/03/2021, Lier - Belgium