

SVAŘOVACÍ STROJE

PEGAS 160 MIG MAN PEGAS 160 MIG SYN

NÁVOD K OBSLUZE A ÚDRŽBĚ

OBSAH:

1	ÚVOD.....	3
2	BEZPEČNOST PRÁCE	4
2.1	OCHRANA OSOB.....	4
2.2	BEZPEČNOSTNÍ PŘEDPISY	4
3	PROVOZNÍ PODMÍNKY	4
4	TECHNICKÁ DATA.....	5
4.1	ELEKTROMAGNETICKÁ KOMPATIBILITA	6
5	PŘÍSLUŠENSTVÍ STROJE	7
5.1	SOUČÁST DODÁVKY	7
5.2	PŘÍSLUŠENSTVÍ NA OBJEDNÁVKU	7
5.2.1	Svařovací hořáky.....	7
5.2.2	Jiné příslušenství.....	7
6	POPIS STROJE A FUNKCÍ	8
6.1	OVLÁDACÍ PANEL	8
6.2	ZADNÍ PANEL	9
6.3	POSUV DRÁTU A DRŽÁK CÍVKY DRÁTU	10
7	UVEDENÍ DO PROVOZU	11
7.1	PŘÍPRAVA STROJE PRO MMA REŽIM	11
7.2	PŘÍPRAVA STROJE PRO TIG REŽIM.....	12
7.3	TABULKY ZÁKLADNÍ NASTAVENÍ PRO TIG SVAŘOVÁNÍ	12
7.4	PŘÍPRAVA STROJE PRO MIG/MAG REŽIM.....	12
7.4.1	Nastavení pro model MAN	13
7.4.2	Nastavení pro model SYN.....	13
7.4.3	Svařovací parametry MIG/MAG	13
7.4.4	Přizpůsobení posuvu pro jiný průměr drátu.....	14
7.4.5	Zavedení drátu do posuvu drátu.....	14
7.4.6	Volba kladky posuvu	14
7.4.7	Seřízení průtoku plynu	15
7.4.8	Zavedení svářecího drátu do hořáku.....	15
7.5	TRUBIČKOVÝ DRÁT - VOLBA POLARITY MIG/MAG SVAŘOVACÍHO HOŘÁKU	15
8	ÚDRŽBA A SERVISNÍ ZKOUŠKY	16
8.1	KONTROLA PROVOZNÍ BEZPEČNOSTI PODLE EN 60 974-1	16
9	SERVIS.....	16
9.1	POSKYTNUTÍ ZÁRUKY.....	16
9.2	ZÁRUČNÍ A POZÁRUČNÍ OPRAVY.....	17
9.3	PROVÁDĚNÍ ZÁRUČNÍCH OPRAV	17
10	LIKVIDACE ELEKTROODPADU	17
10.1	INFORMACE PRO UŽIVATELE K LIKVIDACI ELEKTRICKÝCH A ELEKTRONICKÝCH ZAŘÍZENÍ V ČR.....	17
10.2	PRO UŽIVATELE V ZEMÍCH EVROPSKÉ UNIE	17

1 ÚVOD

Vážený spotřebiteli,

společnost ALFA IN a.s. Vám děkuje za zakoupení našeho výrobku a věří, že budete s naším strojem spokojeni.

Svařovací stroj smí uvést do provozu pouze školené osoby a pouze v rámci technických ustanovení. Společnost ALFA IN a.s. nepřijme v žádném případě zodpovědnost za škody vzniklé nevhodným použitím. Před uvedením do provozu si přečtěte pečlivě tento návod k obsluze.

Stroje splňují požadavky odpovídající značce CE.

Pro údržbu a opravy používejte jen originální náhradní díly. K dispozici je Vám samozřejmě komplex našich služeb.

Oba modely PEGAS 160 MIG jsou multifunkční invertorové generátory svařovacího proudu, které svařují v níže uvedených metodách:

- a) MIG/MAG ve dvoutaktu nebo čtyřtaktu, dráty SG2 nebo nerez průměry 0,6 - 1,0 mm, hliníkovými dráty 1,0 mm nebo trubičkovými dráty s ochrannou atmosférou nebo bez ní.
- b) E - obalenou elektrodou do průměru 4,0 mm
- c) TIG s dotykovým zapálením

S Stroj je možné použít pro svařování v prostorách se zvýšeným nebezpečím úrazu elektrickým proudem.

2 BEZPEČNOST PRÁCE

2.1 OCHRANA OSOB

- Z bezpečnostních důvodů je při svařování nutné použít ochranné rukavice. Tyto rukavice Vás chrání před zásahem elektrickým proudem (napětí okruhu při chodu naprázdno). Dále Vás chrání před tepelným zářením a před odstříkujícími kapkami žhavého kovu.
- Noste pevnou izolovanou obuv. Nejsou vhodné otevřené boty, neboť kapky žhavého kovu mohou způsobit popáleniny.
- Nedívejte se do svářecího oblouku bez ochrany obličeje a očí. Používejte vždy kvalitní svařovací kuklu s neporušeným ochranným filtrem.
- Dbejte proto na dobrý stav izolace hořáku a zemního kabelu.
- Také osoby vyskytující se v blízkosti místa sváření musí být informovány o nebezpečí a musí být vybaveny ochrannými prostředky.
- Při svařování, zvláště v malých prostorách, je třeba zajistit dostatečný přísun čerstvého vzduchu, neboť při svařování vzniká kouř a škodlivé plyny.
- U nádrží na plyn, oleje, pohonné hmoty atd. (i prázdných) neprovádějte svářečské práce, neboť hrozí nebezpečí výbuchu.
- V prostorách s nebezpečím výbuchu platí zvláštní předpisy.
- Svařované spoje, které jsou vystavovány velké námaze, musí splňovat zvláštní bezpečnostní požadavky. Jedná se zejména o kolejnice, tlak. nádoby a pod. Tyto spoje smějí provádět jen kvalitně vyškolení svářeči.

2.2 BEZPEČNOSTNÍ PŘEDPISY

- Před započítím práce se svařovacím strojem je třeba se seznámit s ustanoveními v ČSN 050601 a normou ČSN 050630.
- S tlakovými lahvemi s ochrannými plyny je třeba zacházet podle předpisů pro práci s tlakovými nádobami obsažených v ČSN 07 83 05.
- Svářeč musí používat ochranné pomůcky.
- Před každým zásahem v elektrické části, sejmutím krytu nebo čištěním je nutné odpojit zařízení ze sítě.

3 PROVOZNÍ PODMÍNKY

- Uvedení přístroje do provozu smí provádět jen vyškolený personál a pouze v rámci technických ustanovení. Výrobce neručí za škody vzniklé neodborným použitím a obsluhou. Při údržbě a opravě používejte jen originální náhradní díly od firmy ALFA IN.
- Svařovací stroj je zkoušen podle normy pro stupeň krytí IP 23, což zajišťuje ochranu proti vniknutí pevných těles o průměru větším než 12 mm a ochranu proti šikmo stříkající vodě až do sklonu 60°.
- Je nepřijatelné spojovat více strojů paralelně nebo sériově.
- Stroj musí být umístěn tak, aby chladicí vzduch mohl bez omezení

vstupovat i vystupovat chladícími průduchy. Je nutné dbát na to, aby nebyly nasávány do stroje žádné mechanické, zejména kovové částice (např. při broušení). Chlazení je řízeno elektronickou teplotní automatikou.

- U svařovacího stroje je třeba provést periodickou revizní prohlídku jednou za 6/12 měsíců pověřeným pracovníkem podle ČSN 331500 a ČSN 050630 – viz odstavec Údržba a servisní zkoušky.
- Veškeré zásahy do el. zařízení, stejně tak opravy (demontáž síťové vidlice, výměnu pojistek) smí provádět pouze oprávněná osoba.
- Svářečský stroj je od výrobce nastaven na 230V s tolerančním rozsahem $\pm 15\%$, což dovoluje provoz zařízení v síti $\sim 220V$.
- Příslušnému síťovému napětí a příkonu musí odpovídat síťová vidlice.

Upozornění Prodlužovací kabely nesmí mít vodiče s menším průřezem než $3 \times 2,5 \text{ mm}^2$. Stroj lze provozovat na jednofázovém generátoru el. proudu 6 kVA (1x230V/50Hz) a více, který má zajištěnou stabilizaci napětí $\pm 15\%$. Generátory s nižším výkonem mohou stroj poškodit.

Upozornění Byl-li stroj přemístěn z prostoru s nízkou teplotou do výrazně teplejšího prostředí, může dojít ke kondenzaci vlhkosti, zejména uvnitř svářečky. Dojde tím ke snížení elektrické pevnosti a zvýšení nebezpečí el. přeskočení na napětově namáhaných dílech a tím vážnému poškození stroje. Je proto nezbytné, nastane-li tato situace, ponechat svářečku cca 1 hodinu v klidu, až dojde k vyrovnání teploty s okolím. Tím ustane případná kondenzace. Teprve po uplynutí této doby je možné svářečku připojit k síti a spustit.

- Stroj je nutné chránit před:
 - a) vlhkem a deštěm a intenzivním slunečním zářením
 - b) mechanickým poškozením
 - c) průvanem a případnou ventilací sousedních strojů
 - d) nadměrným přetěžováním - překročením tech. parametrů
 - e) hrubým zacházením

4 TECHNICKÁ DATA

ČESKY	Jedn.	MIG/MAG	MMA	TIG
Metoda				
Síťové napětí	V/Hz	1x230/50-60		
Jištění	A	16 T*)		
Max. síťový proud I1	A	25,9	33,3	22,1
Max. efektivní proud I_{1eff}	A	14,2	18,2	12,1
Rozsah svař. proudu	A/V	25/15,3 - 160/22	10/20,4 - 160/26,4	10/10,4 - 160/16,4
Napětí naprázdno U_{20}	V	58		

Svařovací proud (DZ=100%) I_2/U_2	A/V	90/18,5	90/23,6	90/13,6
Svařovací proud (DZ=60%)/ U_2	A/V	115/19,8	115/24,6	115/14,6
Svařovací proud (DZ=x%) I_2/U_2	A/V	30%=160/22	30%=160/26,4	30%=160/16,4
Třída izolace		F		
Krytí		IP 23S		
Normy		ČSN EN 60974-1 ed. 3		
Rozměry (š x d x v) generátor	mm	210x470x380		
Hmotnost	kg	11,5		



***)** Stroj je standardně vybaven vidlicí 16 A pro připojení k jednofázové síti 1 x 230 V.

Je-li stroj provozován ve vyšších oblastech zatížení, kdy proudový odběr ze sítě překračuje hodnotu 16 A, je možné připojit stroj ke třífázové síti 3 x 400/230 V TN-S (CS). Podmínkou je použití **pětikolíkové vidlice 32 A** na síťovém kabelu a připojení na **fázové** napětí. Černý (hnědý) vodič připojit k jedné fázi (např. L1), modrý vodič k nulovému vodiči (N) a zelenožlutý vodič k ochrannému vodiči „PE“. V tomto případě je možné připojit stroj do třífázové zásuvky, která smí být jištěna jisticím prvkem max. 25 A. Pozor! Nepřipojit na sdružené napětí (mezi 2 fáze)!

Další možností je připojení stroje napevno k samostatnému vývodu s jištěním max. 25 A.

Tyto úpravy smí provádět pouze osoba s elektrotechnickou kvalifikací, která současně posoudí stav sítě v místě připojení a rozhodne, zda bude možné takto stroj připojit.

S Stroj označený tímto symbolem je možné použít pro svařování v prostorách se zvýšeným nebezpečím úrazu elektrickým proudem. Konstrukce stroje je provedena tak, že v žádném případě, ani při selhání usměrňovače, není překročena dovolená špičková hodnota napětí naprázdno podle ČSN EN 60974-1 ed. 3, tj., 113 V stejnosměrných nebo 68 V střídavých.

 **Upozornění**  Vzhledem k velikosti instalovaného výkonu může být pro připojení zařízení k veřejné distribuční síti nutný souhlas rozvodných závodů.

4.1 ELEKTROMAGNETICKÁ KOMPATIBILITA

Svařovací stroj je z hlediska odrušení určen především pro průmyslové prostory. Splňuje požadavky ČSN EN 60974-10 ed. 2 a nařízení vlády 616/2006 Sb.

Během provozu, zejména během zapalování oblouku HF, může být zdrojem rušení pro citlivé elektronické zařízení, např. počítače, rádiové a televizní přijímače, citlivé měřicí přístroje, kardiostimulátory a naslouchací zařízení.

V případě provozování v obytných a jiných prostorách může být nutné realizovat opatření - viz ČSN EN 60974-10 ed. 2.

 **Upozornění**  **Uživatele upozorňujeme, že je odpovědný za případné rušení ze svařování.**

5 PŘÍSLUŠENSTVÍ STROJE

5.1 SOUČÁST DODÁVKY

Kód	Název
5.0144	PEGAS 160 MIG MAN
5.0145	PEGAS 160 MIG SYN

5.2 PŘÍSLUŠENSTVÍ NA OBJEDNÁVKU

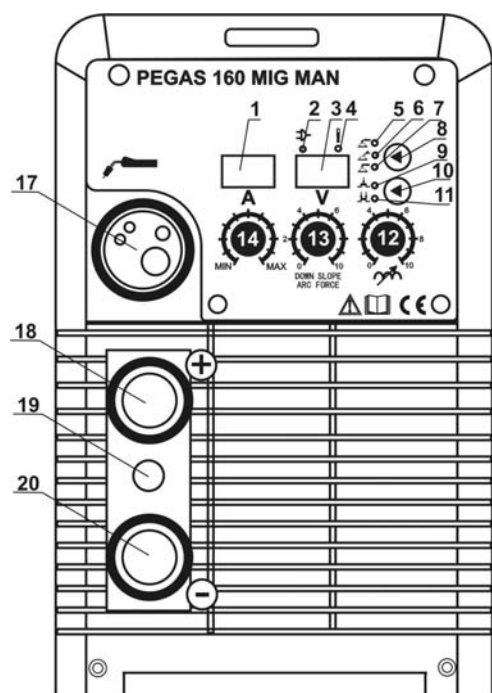
5.2.1 Svařovací hořáky

Kód	Název
BD-14040	Hořák ER 140 4m EURO (MIG/MAG)
5.0155	Hořák SR 17 4m PEGAS (TIG)

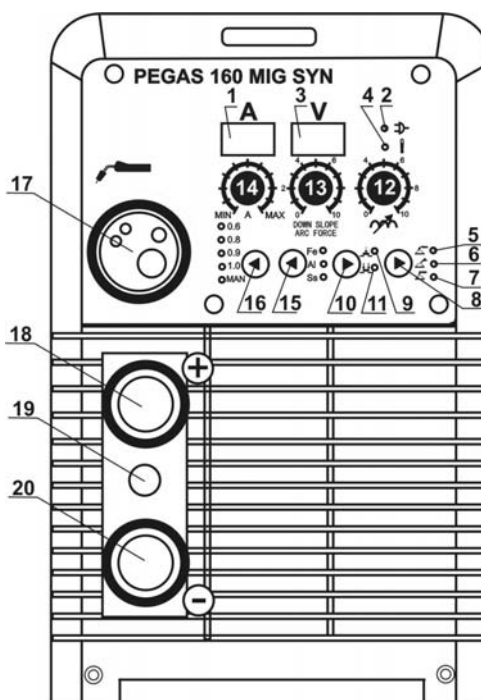
5.2.2 Jiné příslušenství

Kód	Název
4314	Rychlospojka plyn Pegas 160 MIG
VM0321	Hadice plyn. 3m Pegas rychlospojka G1/4 opředená
VM0253	Kabely PEGAS 2x 3m 35-50 200A
5.0156	Kladka 0.6-0.8/1.0 Pegas MIG
4281	Ventil red.AR /CO2, 2 manometry, MINI
S777a	Kukla samostmívací ALFA IN S777a ŠEDÁ
3177	Drát 0.9 PNG D200 samo-ochranný 5kg
712.A011	Sada vybavení SR17/18/26d=1,6
712.A012	Sada vybavení SR17/18/26d=2,4
712.A013	Sada vybavení SR17/18/26d=3,2
400P216175	Elektroda wolf.2%Th 1.6x175
400P224175	Elektroda wolf.2%Th 2.4x175
400P232175	Elektroda wolf.2%Th 3.2x175

6 POPIS STROJE A FUNKCÍ



Obr . 1 PEGAS 160 MIG MAN



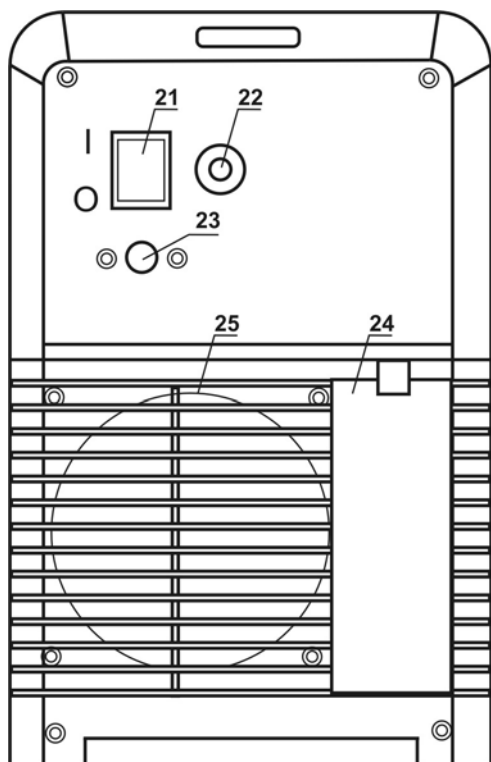
Obr . 2 PEGAS 160 MIG SYN

6.1 OVLÁDACÍ PANEĽ

Poz.	Popis, funkce
1	Display proudu
2	LED svítí, pokud je stroj zapnut hlavním vypínačem.
3	Display napětí
4	LED. Svítí-li, termostat přehřátí se rozepnul. V takovém případě ponechejte stroj zapnutý, aby ventilátor ochladil výkonové součástky. Druhou funkcí L1 je, že při zapnutí stroje se rozsvítí na 5 sekund. Během této doby není žádný proud na výstupních rychlospojkách.
5	LED. Svítí-li, je zvolena tlačítkem 8 metoda MIG/MAG
6	LED. Svítí-li, je zvolena tlačítkem 8 metoda TIG
7	LED. Svítí-li, je zvolena tlačítkem 8 metoda MMA
8	Tlačítko pro výběr svařovací metody
9	LED. Svítí-li, je zvolen tlačítkem 10 dvoutakt
10	Tlačítko pro výběr dvoutaktu nebo čtyřtaktu
11	LED. Svítí-li, je zvolen tlačítkem 10 čtyřtakt
12	Potenciometr tlumivky
13	Potenciometr:

	<ul style="list-style-type: none"> • Napětí pro režim MIG/MAG MAN, • Korekci napětí pro MIG/MAG SYN • Down Slope (doběh proudu) pro TIG • ARC FORCE pro MMA (míra automatické korekce oblouku)
14	Potenciometr proudu (pro MIG/MAG rychlosti posuvu drátu)
15	Tlačítko volby přídatného materiálu (pouze SYN)
16	Tlačítko volby průměru drátu, poslední led značená MAN je pro nesynergické/manuální nastavování(pouze SYN)
17	Konektor MIG/MAG hořáku
18	(+) rychlospojka svařovacích kabelů.
19	Konektor ovládání TIG hořáku
20	<ul style="list-style-type: none"> • (-) rychlospojka svařovacích kabelů • Konektor TIG hořáku

6.2 ZADNÍ PANEL



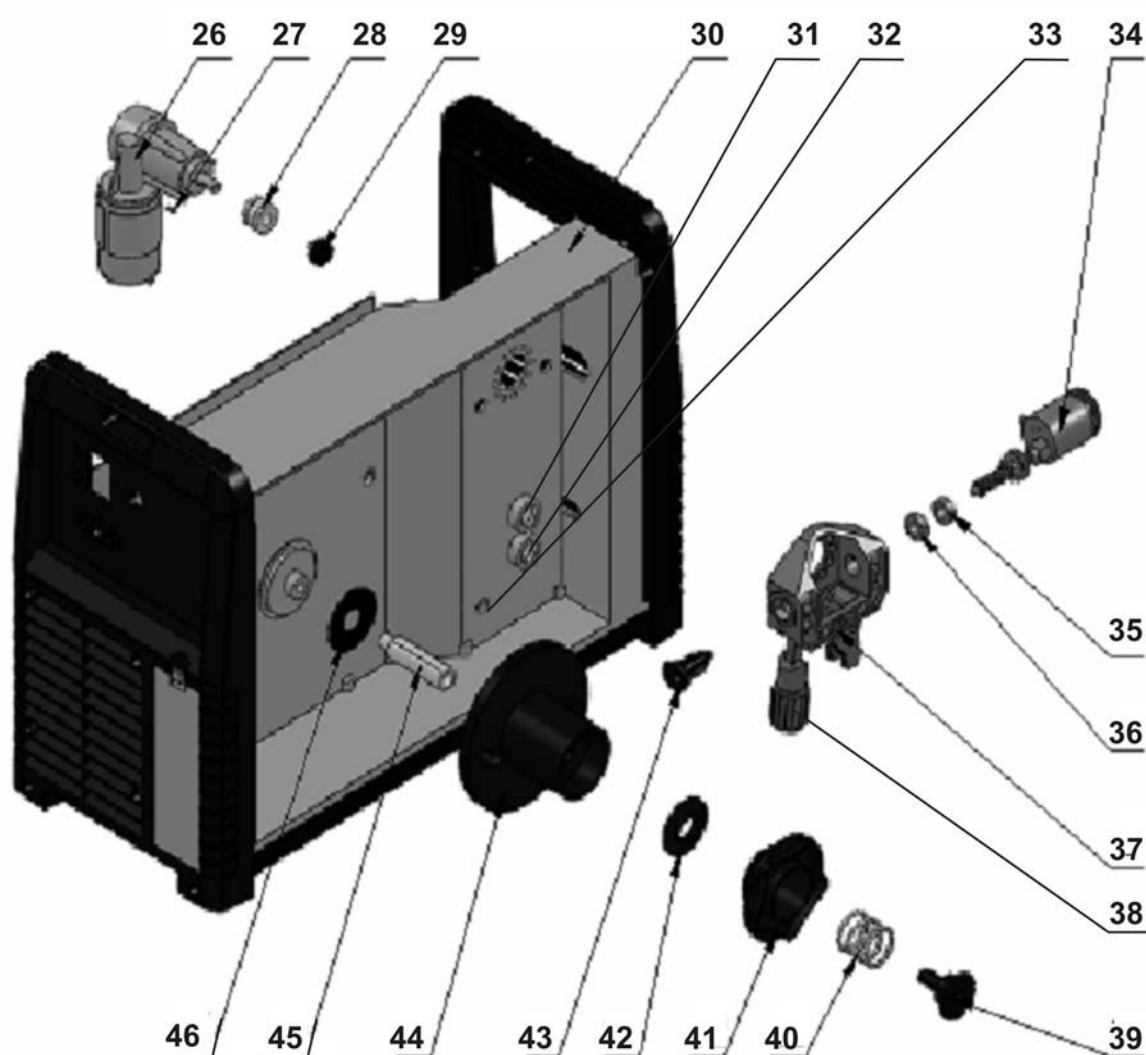
Obr. 3 - prvky zadního panelu

Poz.	Popis, funkce
21	Hlavní vypínač

22	Konektor pro připojení plynu
23	Sítový kabel
24	Úložný prostor (např. hubice, průvlastky)
25	Chladící průduchy

Upozornění V případě, že je stroj připojen přívodním kabelem k síti a je vypnut hlavním vypínačem do pozice "O", některé součásti stroje jsou pod napětím. Proto je nutné stroj před otevřením odpojit od sítě.

6.3 POSUV DRÁTU A DRŽÁK CÍVKY DRÁTU



Obr. 4 - Mechanismus posuvu drátu a držáku cívky drátu

Poz.	Popis, funkce
26	Převodovka motoru
27	Motor posuvu
28	Kladka na drát
29	Zajištění kladky
30	Střední příčka stroje
31	Mínus terminál konektoru hořáku
32	Plus terminál konektoru hořáku
33	Potenciometr dohoření drátu
34	Konektor MIG/MAG hořáku
35	Matka konektoru
36	Matka konektoru
37	Tělo posuvu
38	Šroub fixační - přítlak
39	Utahovací matice držáku cívky drátu
40	Pružina
41	Zajišťovací matice držáku cívky drátu
42	Podložka
43	Naváděcí trn
44	Tělo držáku cívky drátu
45	Trn držáku cívky drátu
46	Brzda

7 UVEDENÍ DO PROVOZU



Upozornění Stroj smí obsluhovat pouze řádně proškolené osoby.

- Připojte stroj síťovou vidlicí k síti a zapněte jej hlavním vypínačem obr. 3, poz. 21.


7.1 PŘÍPRAVA STROJE PRO MMA REŽIM

- Připojte držák elektrod a zemní kabel do rychlospojek obr 1- 2, poz 18 a 20 v souladu s polaritou požadovanou výrobcem elektrod na obalu elektrod.




Upozornění

Dávejte pozor, aby se elektroda nedotkla žádného kovového materiálu, protože v tomto režimu je při zapnutí stroji na rychlospojkách svařovacího stroje stále svařovací napětí.

- Tlačítkem obr. 1-2, pozice 8 zvolte režim MMA . Rozsvítí se led poz. 7.
- Potenciometrem poz. 14 nastavte požadovaný proud, vložte elektrodu do držáku a začněte svařovat.
- Úroveň ARC FORCE je možné změnit potenciometrem poz. 13.

7.2 PŘÍPRAVA STROJE PRO TIG REŽIM


- Připojte TIG hořák do konektoru TIG hořáku obr. 1-2, poz. 20.
- Připojte zemnicí kabel do (+) rychlospojky poz. 18.
- Konektor ovládání hořáku připojte do konektoru 19.
- Připojte plynovou hadici od redukčního ventilu láhve do konektoru připojení plynu na zadním panelu - obr. 3, poz. 22.
- Tlačítkem poz. 8 zvolte režim TIG . Rozsvítí se led poz. 6.
- Potenciometrem 14 nastavte požadovaný proud,
- Potenciometrem 13 můžete nastavovat čas doběhu proudu.

7.3 TABULKY ZÁKLADNÍ NASTAVENÍ PRO TIG SVAŘOVÁNÍ

Tabulka nastavení pro svařování nerezových ocelí stejnosměrným proudem.

tloušťka plechů mm	wolfram. elektroda průměr mm	přídavný materiál průměr mm	svařovací proud A	množství argonu l/min	hubice hořáku průměr mm
1	1	1,5	40-60	3	10
1,5	1,5	1,5	50-90	4	10
2	2	2	80-100	4	12
3	2-3	2-3	90-140	5	12
4-5	3-4	3-4	110-180	5	12

7.4 PŘÍPRAVA STROJE PRO MIG/MAG REŽIM

- Připojte MIG/MAG hořák do obr. 1-2, poz. 17 konektoru.
- Připojte zemnicí kabel do (-) rychlospojky poz. 20.
- Připojte plynovou hadici od redukčního ventilu láhve do konektoru připojení plynu na zadním panelu - obr. 3, poz. 22.
- Tlačítkem poz. 8 zvolte režim MIG/MAG . Rozsvítí se led poz. 5.
- Tlačítkem poz. 10 zvolte dvoutakt nebo čtyřtakt, příslušná LED poz. 9 resp. 11 se rozsvítí.

7.4.1 Nastavení pro model MAN

- Potenciometrem poz. 14 nastavte rychlost posuvu (funkce je svázaná s velikostí proudu)
- Potenciometrem poz. 13 nastavte napětí.
- Potenciometrem poz. 12 můžete měnit úroveň tlumivky.
- Potenciometrem poz. 33 (v prostoru posuvu drátu) můžete regulovat čas dohoření v rozmezí 0,1 – 0,6 s.

7.4.2 Nastavení pro model SYN

- Tlačítkem poz. 15 vyberte příslušný materiál (Fe – ocel SG2/SG3, Al – hliníky, Ss – nerez).
- Tlačítkem poz. 16 vyberte příslušný průměr drátu. Zkratka MAN znamená manuální nastavení. Při volbě MAN se postupuje podle odstavce výše NASTAVENÍ PRO MODEL MAN.
- Potenciometrem poz. 14 nastavte velikost svařovacího výkonu.
- Potenciometr poz. 13 (korekce napětí) nastavte na hodnotu 5, která představuje žádnou korekci synergické křivky. Pokud je to třeba, můžete tímto potenciometrem snížit nebo zvýšit napětí na oblouku. Zvýšením napětí se oblouk zkracuje a lázeň je teplejší, svar širší.
- Potenciometrem poz. 12 můžete měnit úroveň tlumivky.

Poznámka: Synergické křivky jsou nastaveny pro polohu PA, při volbě Fe jsou křivky pro plyn 80% Ar+20%CO₂, při volbě Ss pro plyn 98% Ar + 2% CO₂, při volbě Al pro plyn 100% Ar. Při svařování v jiných polohách nebo s jinými plyny je nutné provést korekci křivky potenciometrem poz. 13.

- Potenciometrem poz. 33 (v prostoru posuvu drátu) můžete regulovat čas dohoření v rozmezí 0,1 – 0,6 s.

7.4.3 Svařovací parametry MIG/MAG

Pro orientační nastavení svářecího proudu a napětí metodami MIG/MAG odpovídá empirický vztah $U_2 = 14 + 0,05I_2$. Podle tohoto vztahu si můžeme určit potřebné napětí. Při nastavení napětí musíme počítat s jeho poklesem při zatížení svážením. Pokles napětí je 4,8V na 100 A.

Nastavení svářecího proudu provádíme tak, že pro zvolené svářecí napětí se doreguluje požadovaný svářecí proud zvyšováním nebo snižováním rychlosti podávání drátu do okamžiku optimálního hoření oblouku.

Průměr drátu (mm)	Svařovací proud (A)	Tloušťka sv. plechu (mm)
0,6	25-110	1,0-1,6
0,8	35-160	1,0-2,3
0,9	45-160	1,0-2,3
1,0	45-160	1,2-6,0

Tabulka přibližných svařovacích parametrů

7.4.4 Přizpůsobení posuvu pro jiný průměr drátu

Ve strojích PEGAS MIG se používají kladky se dvěma drážkami. Tyto drážky jsou určeny pro dva různé průměry drátu 0,6 a 0,8-1,0 mm (Větší drážka je určena pro tři průměry drátu – 0,8-0,9 a 1,0 mm).

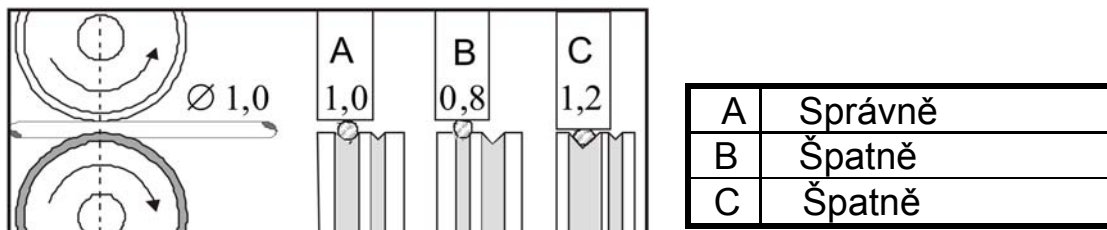
- Odklopte přítlačnou páku obr. 4, poz. 38 směrem k sobě. Přítlačná kladka se otevře směrem dolů.
- Vyšroubujte plastový zajišťovací díl poz. 29 a vyjměte kladku
- Kladku otočte a nasadte ji zpět na hřídel a zajistěte zašroubováním zajišťovacího dílu zpět.

7.4.5 Zavedení drátu do posuvu drátu

- Otevřete kryt posuvu stroje.
- Na držák cívky obr. 4, poz 44 nasadte cívku s drátem a zajistěte plastovou zajišťovací maticí poz. 41.
- Odstrihněte konec drátu připevněný k okraji cívky a zaveďte jej skrze naváděcí trn poz.43 přes kladku a asi 5 cm dovnitř konektoru hořáku poz. 34. Zkontrolujte, zda drát vede správnou drážkou kladky.
- Sklopte přítlačnou kladku dolů a vraťte přítlačnou páku poz. 38 do svislé polohy.
- Nastavte tlak přítlačné páky tak, aby byl zajištěn bezproblémový pohyb drátu, přitom se nesmí deformovat drát.
- V případě potřeby seřídte brzdou cívky svařovacího drátu pomocí utahovací matice poz. 39 tak, aby při zastavení posuvu se cívka včas zastavila a nedošlo k přílišnému uvolnění drátu.
- Příliš utažená brzda však zbytečně namáhá podávací mechanismus a může dojít k prokluzu drátu v kladkách.

7.4.6 Volba kladky posuvu

Kladky pro posuv drátu musí vyhovovat průměru a materiálu svařovacího drátu. Pouze tak lze dosáhnout plynulého posuvu drátu. Nepravidelnosti posuvu drátu vedou k nekvalitnímu svařování a deformacím drátu.



Obrázek - Vliv kladky na svařovací drát (pouze ilustrační, tento stroj nesvařuje drátem o průměru 1,2 mm)

- Správné zavedení drátu do kladky
- Špatné zavedení - žlábek kladky není dostatečně velký (např. drát \varnothing 0,8

mm není možné hnát kladkou s drážkou pro drát $\varnothing 0,6$ mm).



c) Špatné zavedení - příliš velká přitlačná síla deformuje drát.

7.4.7 Seřízení průtoku plynu

Elektrický oblouk i tavná lázeň musí být dokonale chráněny plynem. Příliš malé množství plynu nedokáže vytvořit potřebnou ochrannou atmosféru, naopak příliš velké množství plynu pohlcuje do elektrického oblouku vzduch.

- Stiskněte tlačítko hořáku.
- Otočte nastavovacím šroubem na spodní straně redukčního ventilu, dokud průtokoměr neukáže požadovaný průtok, potom tlačítko uvolněte. Optimální hodnota průtoku je 10 -15 l/min.
- Po dlouhodobém odstavení stroje je vhodné před svařováním profouknout potrubí čerstvým plynem.

7.4.8 Zavedení svářecího drátu do hořáku

-  **Upozornění**  Při zavádění drátu nikdy nemířte hořákem proti očím!
- Hořák musí být připevněn ke stroji pomocí konektoru obr. 4, poz. 34. Odmontujte od hořáku plynovou hubici.
- Odšroubujte proudový průvlak.
- Zapněte stroj hlavním vypínačem.
- Stiskněte tl. hořáku, svařovací drát se zavádí do hořáku.
- Po vyběhnutí drátu z trubky hořáku našroubujte proudový průvlak a plynovou hubici.
- Před svařováním postříkejte prostor v plynové hubici a proudový průvlak separačním sprejem, tím se zabrání připékání rozstříku.
- Po té je možné začít se svařovacím procesem.

7.5 TRUBIČKOVÝ DRÁT - VOLBA POLARITY MIG/MAG SVAŘOVACÍHO HOŘÁKU

Pro svařování plným drátem je ve většině případů nutné mít kladnou polaritu (+) na svařovacím hořáku. Z výroby je dodáván stroj s kladnou polaritou hořáku. Pro svařování samo-ochranným trubičkovým drátem je potřeba mít na MIG/MAG hořáku polaritu zápornou (-).

- Povolte šroub na terminálu (+) obr. 4, poz 32.
- Kabel z (+) terminálu poz. 32 včetně podložek pevně přišroubujte k terminálu (-), poz. 31.
- Zemnicí kabel připojte do rychlospojky (+), obr 1, poz 18.

8 ÚDRŽBA A SERVISNÍ ZKOUŠKY

Zařízení vyžaduje za normálních pracovních podmínek minimální ošetřování a údržbu. Má-li být zaručena bezchybná funkce a dlouhá provozuschopnost, je třeba dodržovat určité zásady:

- stroj smí otevřít pouze náš servisní pracovník nebo vyškolený odborník - elektrotechnik
- příležitostně je třeba zkontrolovat stav síťové vidlice, síťového kabelu a svářecích kabelů
- jednou až dvakrát do roka vyfoukat celé zařízení tlakovým vzduchem, zejména hliníkové chladicí profily. Pozor na nebezpečí poškození elektronických součástí přímým zásahem stlačeného vzduchu z malé vzdálenosti!

8.1 KONTROLA PROVOZNÍ BEZPEČNOSTI STROJE PODLE ČSN EN 60 974-4

Předepsané úkony zkoušek, postupy a požadovaná dokumentace jsou uvedeny v ČSN EN 60974-4.

9 SERVIS

9.1 POSKYTNUTÍ ZÁRUKY

- Obsahem záruky je odpovědnost za to, že dodaný stroj má v době dodání a po dobu záruky bude mít vlastnosti stanovené závaznými technickými podmínkami a normami.
- Odpovědnost za vady, které se na stroji vyskytnou po jeho prodeji v záruční lhůtě, spočívá v povinnosti bezplatného odstranění vady výrobcem stroje nebo servisní organizací pověřenou výrobcem.
- Zákonná záruční doba je 6 měsíců od prodeje stroje kupujícímu. Lhůta záruky začíná běžet dnem předání stroje kupujícímu, případně dnem možné dodávky. Výrobce tuto lhůtu prodlužuje na 24 měsíců. Do záruční doby se nepočítá doba od uplatnění oprávněné reklamace až do doby, kdy je stroj opraven.
- Podmínkou platnosti záruky je, aby byl svařovací stroj používán způsobem a k účelům, pro které je určen. Jako vady se neuznávají poškození a mimořádná opotřebení, která vznikla nedostatečnou péčí či zanedbáním i zdánlivě bezvýznamných vad, nesplněním povinností majitele, jeho nezkušeností nebo sníženými schopnostmi, nedodržením předpisů uvedených v návodu pro obsluhu a údržbu, užíváním stroje k účelům, pro které není určen, přetěžováním stroje, byť i přechodným. Při údržbě stroje musí být výhradně používány originální díly výrobce.
- V záruční době nejsou dovoleny jakékoli úpravy nebo změny na stroji, které mohou mít vliv na funkčnost jednotlivých součástí stroje.
- Nároky ze záruky musí být uplatněny neprodleně po zjištění výrobní vady

nebo materiálové vady a to u výrobce nebo prodejce.

- Jestliže se při záruční opravě vymění vadný díl, přechází vlastnictví vadného dílu na výrobce.

9.2 ZÁRUČNÍ A POZÁRUČNÍ OPRAVY

- Záruční opravy provádí výrobce nebo jím autorizované servisní organizace.
- Obdobným způsobem je postupováno i v případě pozáručních oprav.
- Reklamaci oznamte na tel. čísle 568 840 009, faxu: 568 840 966, e-mailu: servis@alfain.eu

9.3 PROVÁDĚNÍ ZÁRUČNÍCH OPRAV

- Zašlete reklamovaný přístroj přepravní službou nebo jej předejte přímo na adrese firmy: ALFA IN a.s., Nová Ves 74, 675 21 Okříšky.
- Opravy provedeme po převzetí přístroje naším servisním oddělením a opravený jej předáme přepravci nebo majiteli.
- Obdobným způsobem je postupováno i v případě pozáručních oprav.

10 LIKVIDACE ELEKTROODPADU

10.1 INFORMACE PRO UŽIVATELE K LIKVIDACI ELEKTRICKÝCH A ELEKTRONICKÝCH ZAŘÍZENÍ V ČR

Společnost ALFA IN a.s. jako výrobce uvádí na trh elektrozařízení, a proto je povinna zajistit zpětný odběr, zpracování, využití a odstranění elektroodpadu.

Společnost ALFA IN a.s. je zapsána do SEZNAMU individuálního systému (pod evidenčním číslem výrobce 01594/07-ECZ) a sama zajišťuje financování nakládání s elektroodpady.



Tento symbol na produktech anebo v průvodních dokumentech znamená, že použité elektrické a elektronické výrobky nesmí být přidány do běžného komunálního odpadu.

Zákazník je povinen vrátit výrobek zpět ke svému prodejci, a to buď osobně, nebo po vzájemné dohodě zajistí prodejce vyzvednutí přímo u zákazníka. Společnost ALFA IN a.s. zajistí vyzvednutí a likvidaci vyřazeného elektrozařízení na vlastní náklady od prodejce popř. dle dohody přímo od zákazníka. Tento zpětný odběr elektrozařízení bude zajištěn do 5 kalendářních dnů od data oznámení záměru vrácení uvedeného zařízení.

10.2 INFORMACE PRO UŽIVATELE V ZEMÍCH EVROPSKÉ UNIE

Chcete-li likvidovat elektrická a elektronická zařízení, vyžádejte si potřebné informace od svého prodejce nebo dodavatele.