

# Záruční list



## Záručný list

Výrobek / Výrobok

Typ

Razítko / Pečiatka a podpis

Výrobní číslo / Výrobné číslo

Datum / Dátum

Číslo výrobku

Číslo zakázky / Číslo objednávky

Razítko / Pečiatka

Číslo zakázky / Číslo objednávky

Razítko / Pečiatka

Číslo zakázky / Číslo objednávky

Razítko / Pečiatka

# NÁVOD K OBSLUZE

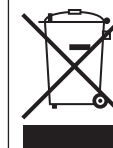


## NÁVOD NA OBSLUHU

### Nabíjecí vozík ENERGY 420 Nabíjací vozík ENERGY 420



obj. číslo / product No.: 8122



Odpad z elektrických výrobků nemůže být vyhazován spolu s domovním odpadem. Prosíme, kde je možnost recyklace, využijte ji. Poradte se s místním úřadem nebo v prodejně.

Odpad z elektrických výrobkov nemôže byť vyhazovaný spolu s domovým odpadom. Kde je možnosť recyklácie, využijte ju, prosíme. Poradte sa s miestnym úradom alebo v predajni.



Výhradní dovozce pro EU / General importer for EU: UNICORE nářadí s.r.o.

Office: Počernická 120, 360 05 Karlovy Vary - CZ

tel.: +420 353 561 530 - 2; fax: +420 353 561 533; e-mail: info@unicore.cz; http://www.unicore.cz

N A B Í J E Č K Y

ČESKY

SLOVENSKY

## 1. Základní informace

Nabíjecí vozík ENERGY 420 je ideální pro použití u olověných akumulátorových baterií benzinových a dieselových motorů, motocyklů, člunů atd. Skříň baterie má stupeň ochrany IP 20 a je chráněna proti nepřímému kontaktu zemnicím vodičem.

Zkontrolujte, zda napětí sítě odpovídá hodnotám na vrchním panelu nabíjecího vozíku !

## 2. Bezpečnost

- Nabíječku je nutno připojit vždy pouze ke zdroji s uzemněním.
- Při nabíjení dochází v baterii ke tvorbě výbušných plynů, nepřipustte výskyt plamenů a jisker, nekuřte.
- Používejte nabíječku pouze ve vnitřních prostorech, zapínejte ji ve větraných místnostech. Nevystavujte ji dešti a sněhu !
- Odpojte přívodní kabel před připojováním nebo odpojováním kabelů z baterie.
- Nabíječku postavte na pevný podklad. Modely vybavené kolečky je nutno uložit svisle.
- Nikdy nabíječku nepoužívejte uvnitř vozidla nebo pod kapotou.
- Nabíječku postavte tak, aby bylo zajištěno její dostatečné větrání. Nabíječku nikdy nezakrývejte.
- Při použití nabíječky se důsledně řiďte pokyny výrobce vozidla.
- Opravy či údržbu vnitřních částí nabíječky provádí vždy pouze kvalifikovaný technik.
- Nepoužívejte nabíječku k nabíjení baterií, které k nabíjení touto nabíječkou nejsou určeny.

## 3. Před nabíjením

**Pozor ! Před nabíjením prověřte, zda výkon baterie (Ah), kterou budete nabíjet, není nižší než hodnota uvedená v tabulce na vrchním panelu (Cmin) nabíjecího vozíku.**

1. Sejměte víčka z baterie (pokud se předpokládá jejich odejmutí), aby mohl unikát vytvořený plyn. Zkontrolujte, zda elektrolyt zakrývá desky baterie. Pokud desky zakryty nejsou, doplňte destilovanou vodu do výše 5 – 10 mm nad jejich úroveň.

Pamatujte, že přesný stav nabití baterie (članků baterie) lze určit hustoměrem, kterým se měří hustota elektrolytu.

Pro orientaci uživatele se uvádějí tyto mezní hodnoty naměřené hustoty (kg<sup>-1</sup>/20 °C) :

1.28 – nabitá baterie

1.21 – z poloviny nabitá baterie

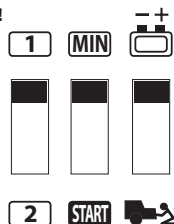
1.14 – nenabitá baterie

**POZOR! Počítejte si s maximální opatrností - elektrolyt je vysoce žíravá kyselina !**

2. **POZOR ! Během následné operace musí být síťový kabel odpojen od zásuvky**

! Zapojte nabíjecí kabel (červené kleště) k příslušné svorce na vrchním panelu nabíjecího vozíku : odšroubujte příslušnou černou krytku dle jmenovitého napětí baterie (vlevo 24V / vpravo 12V), navlékněte očko nabíjecího kabelu, upevněte kabel opětovným přišroubováním černé krytky zpět.

Nastavte přepínače proudu na ovládacím panelu vozíku do požadované polohy – zvolte kombinaci poloh „MIN“, „1“ a „2“ při současném přepnutí třetího spínače do polohy, označené symbolem baterie.

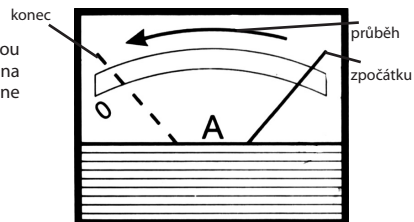


## 4. Nabíjení baterie

Červenou svorku (kleště) připojte ke kladnému pólu (+) baterie, černou k zápornému pólu (-). Zapojte síťový kabel, vypínač nabíjecího vozíku přepněte do polohy „ON“. Ampérmetr na ovládacím panelu vozíku začne ukazovat proud, dodávaný do baterie. V průběhu nabíjení ukazatel ampérmetru poklesne pomalu na nejnižší hodnotu dle kapacity a stavu nabíjené baterie. Jakmile je baterie nabitá, zaznamenáte, že kapalina v baterii se začíná nadměrně zplyňovat. V tomto okamžiku je nutné proces nabíjení ukončit, aby se zabránilo oxidaci desek baterie.

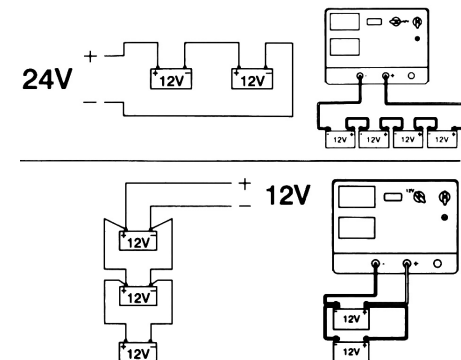
**Pozor! Bezúdržbové / nízkoúdržbové baterie.**

Nabíjení baterií těchto zvláštních typů vyžaduje zvýšenou opatrnost ! Nabíjejte pomalu a pečlivě kontrolujte napětí na svorkách. Nabíjení je nutno ukončit, jakmile napětí dosáhne hodnoty 14,4V (u 12V baterie) nebo 28,8V (u 24V baterie).



### NABÍJENÍ VÍCE BATERÍ ZÁROVEŇ

Při nabíjení několika baterií zároveň lze využít paralelní nebo sériové zapojení. Při současném nabíjení dvou baterií je vhodnější sériové zapojení, kdy lze snadno kontrolovat dodávaný proud do každé z baterií na ampérmetru. V případě sériového zapojení dvou baterií o jmenovitém napětí 12V doporučujeme zapojit nabíjecí kabel ke svorce 24V.



### KONEC NABÍJENÍ

Když je nabíjení dokončeno, přepněte nejprve vypínač nabíjecího vozíku do polohy „OFF“. Následně vytáhněte zástrčku síťového kabelu, odpojte nabíjecí svorky od pólů baterie a vozík uložte na suché místo. Určitě nezapomeňte znovu namontovat víčka článků baterie.

### OCHRANA

Nabíjecí vozík je vybaven ochranou pro případ :

- přetížení (do baterie je dodáváno příliš mnoho proudu)
- zkratu (nabíjecí svorky spojeny mezi sebou)
- převrácení pólů baterie

V případě výměny pojistky je nutno použít náhradní se stejným jmenovitým proudem. Postup výměny pojistky : stlačením sejměte plastový kryt na vrchním panelu vozíku („FUSE“), odšroubujte obě matice, vyměňte pojistku.

**POZOR ! V případě použití pojistek, jejichž hodnoty proudu se liší od hodnot původních, hrozí nebezpečí osobám i poškození věcí. Ze stejného důvodu nepoužívejte pojistku s měděným (nebo jiným kovovým) můstkem. Výměna pojistek se provádí při odpojení ze sítě.**



### UŽITEČNÉ RADY K NABÍJENÍ

- Nabíjení provádějte v dobře větraných místech, aby nedocházelo ke hromadění toxických plynů.
- Před nabíjením sejměte víčka článků baterie.
- Zkontrolujte, zda kapalina v každé baterii pokrývá desky. Pokud tomu tak není, dolijte destilovanou vodu do výše uvedené na baterii.
- Nedotýkejte se kapaliny uvnitř baterie. Je žíravá.
- Očistěte póly od zoxidovaných zbytků, aby svorky dobře přilnuly.
- Zabraňte kontaktu svorek, jakmile je nabíječka zapnuta. Pokud tak neučiníte, pojistka vypne.
- Používá-li se nabíječka na baterii, která zůstává připojena ve vozidle, konzultujte návod nebo příručku k údržbě vozidla v kapitole „Elektrické zařízení“ nebo „Údržba“. Před nabíjením doporučujeme odpojit kladný kabel, který je součástí elektrické výbavy vozidla. Zkontrolujte napětí baterie před připojením nabíječky. Pamatujte, že 3 články má 6V baterie, zatímco 6 článků je na 12V baterii. Vždy můžete mít dvě 12V baterie zapojené sériově. V takovém případě potřebujete nabít 24V, abyste dosáhli nabití obou akumulátorů.
- Zkontrolujte polaritu svorek: kladný (+) a záporný (-).

### STARTOVÁNÍ

- Pokud baterie nedisponuje dostatkem energie k roztočení motoru, automobil je nutno nastartovat pomocným startováním. V takovém případě lze energii získat pomocí funkce START nabíjecího vozíku : přepněte proudový přepínač z polohy „MIN“ do polohy „BOOST“. Nasadte nabíjecí kleště na kontakty baterie – červené na kladný pól (+), černé na záporný (-). Zapněte síťový vypínač na nabíječce do polohy „ON“. **Přepněte proudový přepínač z funkce nabíjení baterie (symbol BATERIE) do polohy START (symbol AUTOMOBILU) – zároveň s přepnutím startujte automobil (s pomocí druhé osoby). Tato operace nesmí jednorázově překročit interval 3 sekund!**
- Startování provádějte (pokud motor nenaskočí !) po dobu 3 sekund maximálně 5 x a s 2 minutovými intervaly (viz údaj v tabulce na vrchním panelu nabíjecího vozíku).
- Před spuštěním pečlivě prostudujte pokyny výrobce vozidla !
- Síťová pojistka má odpovídat hodnotě, uvedené v tabulce pod symbolem :



**Pozor! Operace pomocného startování musí přísně dodržovat uvedené cykly (činnost/pauza) a pokud automobil nastartovat nelze, v žádném případě dále nepokračujte! Pokud tak učiníte, může se poškodit nejen baterie, ale celé elektrické zařízení automobilu. Před pomocným startováním doporučujeme provést rychlé nabíjení v délce 10 – 15 minut, aby byl start stroje usnadněn.**

# PODMÍNKY ZÁRUKY

Záruční list patří k prodávánému výrobku odpovídajícího čísla jako jeho nedílná součást. Ztráta originálu záručního listu bude důvodem k neuznání záruční opravy.

Na výrobky je zákazníkovi poskytována záruční doba 36 měsíců ode dne nákupu. Během této doby odstraní autorizovaný servis značky Primex bezplatně veškeré vady výrobku způsobené výrobní závadou nebo vadným materiálem.

Výrobce garantuje zachování odpovídajících funkčních vlastností nářadí a jeho bezpečný provoz pouze v případě realizace všech servisních zásahů na nářadí v autorizovaném servisu.

Záruka zaniká v těchto případech :

- nebyl předložen originál záručního listu
- jedná-li se o přirozené opotřebení funkčních částí výrobku v důsledku používání stroje
- výrobek byl používán v rozporu s návodem k obsluze
- závada vznikla nepřipustným zásahem do výrobku (včetně zásahu a úprav neautorizovaným servisem)
- poškození bylo způsobeno vnějšími vlivy, například znečištěním, vystavením stroje nevhodným povětrnostním podmínkám, ...
- výrobek je mechanicky poškozen vinou uživatele
- jedná-li se o běžnou údržbu výrobku (například promazání, vyčištění stroje,..)

Servisní středisko Primex pro Čechy a Moravu:

PRIMEX SERVIS CENTRUM  
UNICORE nářadí s.r.o.  
Počernická 120  
360 05 Karlovy Vary - CZ

Vedoucí servisu: p. Martin Čáslava  
tel.: +420 353 440 215 – 216

Informace zákazníkům: p. Martin Čáslava, p. Jan Wollenheit, p. Petr Dvořáček, p. Wild, p. Synek  
tel.: +420 353 440 215 – 216  
fax: +420 353 440 210  
e-mail: servis@unicore.cz

Reklamací uplatňujte u svého obchodníka, případně předejte výrobek přímo do servisu (pouze v originálním balení!). Po obdržení kompletního výrobku v nerozloženém stavu posoudí servis oprávněnost reklamací.

Případné záruční opravy potvrdí servis do záručního listu. Záruční lhůta se prodlužuje o dobu od převzetí reklamací servisem (obchodníkem) po odevzdání opraveného výrobku zpět zákazníkovi.

Dovozce si vyhrazuje 30 dnů k posouzení reklamací z hlediska nároku na bezplatnou opravu ( náhradu ) v rámci záruky.

Prodávající je povinen při prodeji seznámit kupujícího s obsluhou výrobku, výrobek předvést a řádně vyplnit záruční list.

**V souladu s vyhláškou 352/2005 byl za výrobek uhrazen poplatek související s jeho likvidací. Naši společnost zastupuje společnost ELEKTROWIN a.s., s kterou máme uzavřenu smlouvu na likvidaci starých elektrozařízení. Použitý výrobek je proto možné bezplatně odevzdat na recyklační sběrná místa, označená logem ELEKTROWIN.**

# Vyhlášení o zhode ES EC Declaration of Conformity

vydané dle § 13 zákona č. 22/1997 Sb. v platném znění

Týmto vyhlasujeme my,  
*We hereby declare,*

UNICORE nářadí s.r.o., Počernická 120,  
360 05 Karlovy Vary, Česká republika, www.unicore.cz

že koncepcia a konštrukcia nižšie uvedených prístrojov vo vyhotoveniach, ktoré uvádzame do obehu, zodpovedá príslušným základným požiadavkám smerníc ES na bezpečnosť a hygienu.

*That the design, type and construction of the following machine, as brought into circulation by us, comply with the basic safety and health requirements of pertinent EC directives.*

V prípade zmeny prístroja, ktorá s nami nebola konzultovaná, stráca toto vyhlásenie svoju platnosť.

*In the event that this machine be altered or modified in a way not agreed by us this declaration shall lose its validity.*

Označenie prístrojov: - Nabíjací vozík Energy 420  
*Machine description:*

Číslo výrobku.: - 8122  
*Article no.:*

Príslušné nariadenia vlády: - Nařízení vlády č. 17/2003 Sb. o elektrických zařízeních nízkého napětí (73/23/EHS)  
*Applicable EC directives:* - Nařízení vlády č. 18/2003 Sb. o elektromagnetické kompatibilitě (89/336/EHS)  
- Nařízení vlády č. 325/2005 Sb. o omezení používání určitých nebezpečných látek v EEE (RoHS) (2002/95/ES)

Použité harmonizované normy: - ČSN EN 60335-2-29, ČSN EN 55014-1, ČSN EN 61000-3-2,  
*Applicable harmonised standards:* ČSN EN 61000-3-3, ČSN EN 55014-2

Vystavené na základe certifikátu č.: - 0601130402, 0601130401  
*Made out on the basis of certificate no.:*

Vydaného spoločnosťou: - TNO Electronic Products & Services (EPS) B.V.  
*issued by:* Smidshornerweg 18, 9822 TU Niekerk, Nizozemí

Dátum/Podpis : 1. 6. 2006  
*Date/authorised signature:*



Údaje o podpísanom: Ing. Petr Haak, konateľ spoločnosti  
*Title of signatory:*  
Miesto/Place: Karlovy Vary

# PODMIENKY ZÁRUKY

Záručný list patrí k predávanému výrobku s príslušným číslom ako jeho neoddeliteľná súčasť. Strata originálu záručného listu bude dôvodom k neuznaniu záručnej opravy.

Na výrobky sa zákazníkovi poskytuje záručná doba 36 mesiacov odo dňa nákupu. V priebehu tejto doby odstráni autorizovaný servis značky Primex bezplatne všetky nedostatky výrobku, ktoré boli spôsobené výrobnou závadou alebo chybným materiálom.

Výrobca garantuje zachovanie odpovedajúcich funkčných vlastností náradia a jeho bezpečnú prevádzku jedine v prípade realizácie všetkých servisných zásahov na náradí v autorizovanom servise.

Záruka zaniká v týchto prípadoch:

- nebol predložený originál záručného listu
- v prípade, že sa jedná o prirodzené opotrebovanie funkčných častí výrobku v dôsledku používania stroja
- výrobok bol používaný v rozpore s návodom na obsluhu
- záhada vznikla neprípustným zásahom do výrobku (vrátane zásahu a úprav neautorizovaným servisom)
- poškodenie bolo spôsobené vonkajšími vplyvmi, napríklad znečistením, vystavením stroja nevhodným poveternostným podmienkam...
- výrobok je mechanicky poškodený vinou užívateľa
- v prípade, že sa jedná o bežnú údržbu výrobku (napríklad premazanie, vyčistenie stroja...)

Servisné strediská Primex:

PRIMEX SERVIS CENTRUM  
UNICORE náradí s.r.o.  
Počernická 120  
360 05 Karlovy Vary – CZ

Vedúci servisu: p. Martin Čáslava  
tel.: +420 353 440 215 – 216

Informácie zákazníkom: p. Martin Čáslava, p. Jan Wollenheit, p. Petr Dvořáček, p. Wild, p. Synek  
tel.: +420 353 440 215 – 216  
fax: +420 353 440 210  
e-mail: servis@unicore.cz

Reklamáciu uplatňujte u svojho obchodníka, prípadne odovzdajte výrobok priamo do servisu (len v originálnom balení!). Po obdržaní kompletného výrobku v nerozobranom stave posúdi servis oprávnenosť reklamácie.

Prípadné záručné opravy potvrdí servis do záručného listu. Záručná lehota sa predlžuje o dobu od prevzatia reklamácie servisom (obchodníkom) do odovzdania opraveného výrobku späť zákazníčkovi.

Dovozca si vyhradzuje 30 dní pre posúdenie reklamácie z hľadiska nároku na bezplatnú opravu (náhradu) v rámci záruky.

Predávajúci je povinný zoznamiť pri predaji kupujúceho s obsluhou výrobku, výrobok predviesť a riadne vyplniť záručný list.

**V súlade s vyhláškou 352/2005 bol za výrobok uhradený poplatok súvisiaci s jeho likvidáciou. Našu spoločnosť zastupuje spoločnosť ELEKTROWIN a. s., s ktorou máme uzatvorenú zmluvu na likvidáciu starých elektrozariadení. Použitý výrobok je preto možné bezplatne odovzdať na recyklačné zberné miesta, označené logom ELEKTROWIN.**

# Prohlášení o shodě ES EC Declaration of Conformity

vydané dle § 13 zákona č. 22/1997 Sb. v platném znění

Tímto prohlašujeme my,  
*We hereby declare,*

UNICORE náradí s.r.o., Počernická 120,  
360 05 Karlovy Vary, Česká republika, www.unicore.cz

že koncepce a konstrukce níže uvedených přístrojů v provedeních, která uvádíme do oběhu, odpovídá příslušným základním požadavkům směrnic ES na bezpečnost a hygienu.

*That the design, type and construction of the following machine, as brought into circulation by us, comply with the basic safety and health requirements of pertinent EC directives.*

V případě změny přístroje, která s námi nebyla konzultována, ztrácí toto prohlášení svou platnost.

*In the event that this machine be altered or modified in a way not agreed by us this declaration shall lose its validity.*

Označení přístrojů: - Nabíjecí vozík Energy 420  
*Machine description:*

Číslo výrobku.: - 8122  
*Article no.:*

Příslušná nařízení vlády: - Nařízení vlády č. 17/2003 Sb. o elektrických zařízeních nízkého napětí (73/23/EHS)  
*Applicable EC directives:* - Nařízení vlády č. 18/2003 Sb. o elektromagnetické kompatibilitě (89/336/EHS)  
- Nařízení vlády č. 325/2005 Sb. o omezení používání určitých nebezpečných látek v EEE (RoHS) (2002/95/ES)

Použité harmonizované normy: - ČSN EN 60335-2-29, ČSN EN 55014-1, ČSN EN 61000-3-2,  
*Applicable harmonised standards:* ČSN EN 61000-3-3, ČSN EN 55014-2

Vystaveno na základě certifikátu č.: - 0601130402, 0601130401  
*Made out on the basis of certificate no.:*

Vydaného společností: - TNO Electronic Products & Services (EPS) B.V.  
*issued by:* Smidshornerweg 18, 9822 TU Niekerk, Nizozemí

Datum/Podpis : 1. 6. 2006  
*Date/authorised signature:*



Údaje o podepsaném:  
*Title of signatory:*  
*Místo/Place:*

Ing. Petr Haak, jednatel společnosti  
Karlovy Vary

## 1. Základné informácie

Nabíjačka batérií ENERGY 420 je ideálna na použitie pri olovených akumulátorových batériách benzínových a dieselových motoroch, motocykloch, člnoch atď.  
Skríňa batérie má stupeň ochrany IP 20 a je chránená proti nepriamemu kontaktu uzemňovacím vodičom.  
Skontrolujte, či napätie siete zodpovedá hodnotám na prednom paneli nabíjačky.

## 2. Bezpečnosť

- Nabíjačku pripájajte vždy iba ku zdroju s uzemnením.
- Pri nabíjaní dochádza v batérii ku tvorbe výbušných plynov, nepripustíte výskyt plameňov a iskier, nefajčíte.
- Používajte nabíjačku iba vo vnútorných priestoroch, a zapínajte ju vo vetraných miestnostiach. Nevystavujte ju dažďu a snehu.
- Odpojte prírodný kábel pred pripájaním alebo od pájaním káblov z batérie.
- Táto nabíjačka obsahuje prvky ako spínače alebo relé, ktoré môžu vytvárať oblúk alebo iskriť. Preto pri použití v garáži alebo na podobnom mieste umiestnite nabíjačku do vhodnej skrine.
- Nabíjačku postavte na pevný podklad. Modely vybavené kolieskami je nutné uložiť zvislo.
- Nikdy nabíjačku nepoužívajte vnútri vozidla alebo pod kapotou.
- Nabíjačku postavte tak, aby bolo zaistené jej dostatočné vetranie. Nabíjačku nikdy nezakrývajte.
- Pri použití nabíjačky sa dôsledne riadte pokynmi výrobcu vozidla.
- Opravy či údržbu vnútorných častí nabíjačky vykonáva vždy iba kvalifikovaný technik.
- Nepoužívajte nabíjačku na nabíjanie batérií, ktoré nabíjacie nie sú.

## 3. Pred nabíjaním

**Pozor ! Pred nabíjaním preverte, či výkon batérie (Ah), ktorú budete nabíjať, nie je nižšia než hodnota uvedená v tabuľke na vrchnom paneli (Cmin) nabíjacieho vozíka.**

- Odoberte viečka z batérie (ak sa predpokladá ich odobratie), aby mohol unikáť vytvorený plyn. Skontrolujte, či elektrolyt zakrýva dosky batérie. Ak dosky zakryté nie sú, doplňte destilovanú vodu do výšky 5 – 10 mm nad ich úroveň.

Pamätajte, že presný stav nabitia batérie (článkou batérie) je možné určiť hustomerom, ktorým sa meria hustota elektrolytu.

Pre orientáciu používateľa sa uvádzajú tieto medzné hodnoty nameranej hustoty (kg<sup>-1</sup>/20 °C):

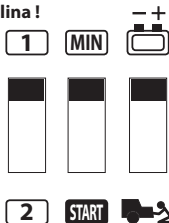
- 1.28 – nabitá batéria
- 1.21 – z polovice nabitá batéria
- 1.14 – nenabitá batéria

**POZOR! Počínajte si s maximálnou opatrnosťou - elektrolyt je vysoko žeravá kyselina !**

- POZOR ! Počas následnej operácie musí byť sieťový kábel odpojený od zásuvky**

! Zapojte nabíjací kábel (červené kliešte) k príslušnej svorke na vrchnom paneli nabíjacieho vozíka : odskrutkujte príslušný čierny kryt podľa menovitého napätia batérie (vľavo 24V / vpravo 12V), navlečte očko nabíjacieho kábla, upevnite kábel opätovným priskrutkovaním čierneho krytu späť.

Nastavte prepínače prúdu na ovládacom paneli vozíka do požadovanej polohy – zvolte kombináciu polôh „MIN“, „1“ a „2“ pri súčasnom prepnutí tretieho spínača do polohy, označenej symbolom batérie.

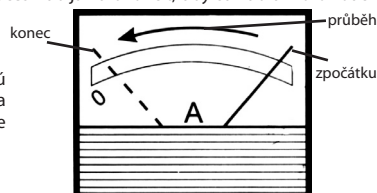


## 4. Nabíjanie batérie

Červenú svorku (kliešte) pripojte ku kladnému pólu (+) batérie, čiernu k zápornému pólu (-). Zapojte sieťový kábel, vypínač nabíjacieho vozíka prepnite do polohy „ON“. Ampérmetr na ovládacom paneli vozíka začne ukazovať prúd, dodávaný do batérie. V priebehu nabíjania ukazovateľ ampérmetra poklesne pomaly na najnižšiu hodnotu podľa kapacity a stavu nabíjanej batérie. Hneď ako je batéria nabitá, zaznamenáte, že kvapalina v batérii sa začína nadmerne splyňovať. V tomto okamihu je nutné proces nabíjania ukončiť, aby sa zabránilo oxidácii dosiek batérie.

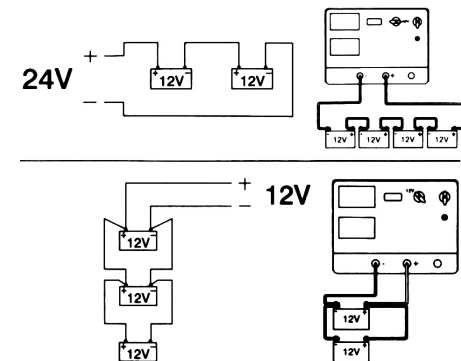
**Pozor! Bezúdržbové / nízkoúdržbové batérie.**

Nabíjanie batérií týchto zvláštnych typov vyžaduje zvýšenú opatrnosť! Nabíjajte pomaly a starostlivo kontrolujte napätie na svorkách. Nabíjanie je nutné ukončiť, hneď ako napätie dosiahne hodnoty 14,4V (pri 12V batérii) alebo 28,8V (pri 24V batérii).



## NABÍJANIE VIAC BATÉRIÍ ZÁROVEN

Pri nabíjaní niekoľkých batérií zároveň je možné využiť paralelné alebo sériové zapojenie. Pri súčasnom nabíjaní dvoch batérií je vhodnejšie sériové zapojenie, kedy je možné ľahko kontrolovať dodávaný prúd do každej z batérií na ampérmetri. V prípade sériového zapojenia dvoch batérií s menovitým napätím 12V odporúčame zapojiť nabíjací kábel ku svorke 24V.



## KONIEC NABÍJANIA

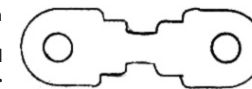
Keď je nabíjanie dokončené, prepnite najprv vypínač nabíjacieho vozíka do polohy „OFF“. Následne vytiahnite zástrčku sieťového kábla, odpojte nabíjacie svorky od pólov batérie a vozík uložte na suché miesto. Určite nezabudnite znovu namontovať viečka článkov batérie.

## OCHRANA

Nabíjací vozík je vybavený ochranou pre prípad :  
- preťaženia (do batérie je dodávané príliš mnoho prúdu)  
- skratu (nabíjacie svorky spojené medzi sebou)  
- prevrátenie pólov batérie

V prípade výmeny poistky je nutné použiť náhradnú s rovnakým menovitým prúdom. Postup výmeny poistky : stlačením odoberte plastový kryt na vrchnom paneli vozíka („FUSE“), odskrutkujte obe matice, vymeňte poistku.

**POZOR ! V prípade použitia poistiek, ktorých hodnoty prúdu sa líšia od hodnôt pôvodných, hrozí nebezpečenstvo osobám aj poškodenie vecí. Z rovnakého dôvodu nepoužívajte poistku s medeným (alebo iným kovovým) mostíkom. Výmena poistiek sa vykonáva pri odpojení zo siete.**

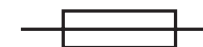


## UŽITOČNÉ RADY PRE NABÍJANIE

- Nabíjanie vykonávajte v dobre vetraných miestach, aby nedochádzalo ku hromadeniu toxických plynov.
- Pred nabíjaním odoberte viečka článkov batérie.
- Skontrolujte, či kvapalina v každej batérii pokrýva dosky. Ak tomu tak nie je, dolejte destilovanú vodu do výšky uvedenej na batérii.
- Nedotýkajte sa kvapaliny vnútri batérie. Je žeravá.
- Očistite póly od zoxidovaných zvyškov, aby svorky dobre priplili.
- Zabráňte kontaktu svoriek, hneď ako je nabíjačka zapnutá. Ak tak neurobíte, poistka vypne.
- Ak sa používa nabíjačka na batérii, ktorá zostáva pripojená vo vozidle, konzultujte návod alebo príručku pre údržbu vozidla v kapitole „Elektrické zariadenia“ alebo „Údržba“. Pred nabíjaním odporúčame odpojiť kladný kábel, ktorý je súčasťou elektrickej výbavy vozidla. Skontrolujte napätie batérie pred pripojením nabíjačky. Pamätajte, že 3 články má 6V batéria, zatiaľ čo 6 článkov je na 12V batérii. Vždy môžete mať dve 12V batérie zapojené sériovo. V takom prípade potrebujete nabiť 24V, aby ste dosiahli nabitie oboch akumulátorov.
- Skontrolujte polaritu svoriek: kladný (+) a záporný (-).

## ŠTARTOVANIE

- Ak batéria nedisponuje dostatkem energie na roztočenie motora, automobil je nutné naštartovať pomocným štartovaním. V takom prípade je možné energiu získať pomocou funkcie ŠTART nabíjacieho vozíka : prepnite prírodný prepínač z polohy „MIN“ do polohy „BOOST“. Nasadte nabíjacie kliešte na kontakty batérie – červené na kladný pól (+), čierne na záporný (-). Zapnite sieťový vypínač na nabíjačke do polohy „ON“.
- Prepnite prúdový prepínač z funkcie nabíjanie batérie (symbol BATÉRIE) do polohy START (symbol AUTOMOBILU) – zároveň s prepnutím štartujte automobil (s pomocou druhej osoby). Tato operácia nesmie jednorazovo prekročiť interval 3 sekundy !
- Štartovanie vykonávajte (ak motor nenaskočí !) počas 3 sekúnd maximálne 5 x s 2 minútovými intervaly (viď údaj v tabuľke na vrchnom paneli nabíjacieho vozíka).
- Pred spustením starostlivo preštudujte pokyny výrobcu vozidla !
- Sieťová poistka má zodpovedať hodnote, uvedenej v tabuľke pod symbolom:



**Pozor! Operácia pomocného štartovania musí prísne dodržiavať uvedené cykly (činnosť/pauza) a ak automobil naštartovať nie je možné, v žiadnom prípade ďalej nepokračujte! Ak tak urobíte, môže sa poškodiť nielen batéria, ale celé elektrické zariadenie automobilu. Pred pomocným štartovaním odporúčame vykonať rýchle nabíjanie v dĺžke 10 – 15 minút, aby bol štart stroja uľahčený.**