



Verze 1.1

## Kompresor pro Airbrush BAK25

Návod k obsl uze



Berlan GmbH  
Kirchstraße 71-73  
D-08248 Klingenthal  
Germany

[www.berlan.eu](http://www.berlan.eu)



Číslo artiklu: 146 88

## OBSAH

Důležité pokyny	2
Před uvedením do provozu	2
Řádné použití	3
Všeobecné bezpečnostní předpisy	3
Popis přístroje	6
Uvedení do provozu	7
Údržba	8
Odstraňování závad	8
Technická data	10
Prohlášení o shodě EU	11

### DŮLEŽITÉ POKYNY

- Přečtěte si prosím pečlivě tento návod k obsluze a bezpodmínečně dodržujte všechny pokyny..
- S pomocí tohoto návodu se seznámte s přístrojem a jeho obsluhou.
- V zájmu své vlastní bezpečnosti dodržujte všeobecné bezpečnostní pokyny.
- Pokud přístroj předáváte jiným osobám, předejte s ním vždy i tento návod k obsluze.
- Tento přístroj používejte jen pokud je kompletně smontovaný.

### PŘED UVEDENÍM DO PROVOZU

- Kompresor umístíte v bezprostřední blízkosti pracovního prostoru.
- Vyhněte se použití zbytečně dlouhých přívodních kabelů.
- Dbejte prosím na suchý a bezprašný nasávaný vzduch.
- Kompresor se smí používat jen ve vhodných a dobře větraných prostorách (okolní teplota min. +5 °C / max. +40 °C). V místě použití se nesmí nacházet prach, páry, výbušné nebo hořlavé plyny nebo kyseliny.

## PROHLÁŠENÍ O SHODĚ EU

Prohlášení o shodě EU

**podle přílohy II směrnice EU 98/37/EG**

Bergland Handels GmbH

Kirchstraße 71 - 73  
D-08248 Klingenthal

TÍMTO PROHLAŠUJEME, ŽE NÁSLEDUJÍCÍ VÝROBEK

**OZNAČENÍ: kompresor pro airbrush BAK25**

V DODANÉM PROVEDENÍ SPLŇUJE NÁSLEDUJÍCÍ SMĚRNICE:

98/37/EG ; 89/336/EWG (změněná směrnicí 93/68 EWG) ;  
73/23/EWG ; (změněná směrnicí 93/68 EWG)

BYLY POUŽITY NÁSLEDUJÍCÍ HARMONIZOVANÉ NORMY EN A NÁRODNÍ NORMY:

DIN EN ISO 12100-1 ; DIN 31000 ; DIN 31001 Díl I ; BGR 500 (BGV D25) ; BGV D24 ;  
ZH 1/375 ; ZH 1/181

Prohlášení o shodě pozbývá platnosti při provedení změn neschválených výrobcem.

Klingenthal, 9.04.2008

K-H Kopplin  
Pověřenec QM

Číslo artiklu: 14688

Archivační číslo: 14688 1050 08 01 D

## TECHNICKÁ DATA

Model	BAK25
Jmenovitý výkon	200 W
Síťová přípojka	230 V, 50 Hz
Otáčky	1450 U / min
Pracovní tlak	3,0 - 4,0 baru
Sací výkon (teoreticky)	23 litrů / min
Hladina akustického výkonu (Lwa)	35 dB (A)
Rozměry	245 mm x 135 mm x 170 mm
Hmotnost	3,6 kg

- Kompresor neinstalujte ve vlhkých nebo mokřích prostorách.
- Kompresor je vhodný jen k použití v suchých prostorách. Použití v prostorách, kde se pracuje se stříkající vodou není přípustné.
- Kompresor nikdy nepoužívejte v dešti, mokru nebo ve vlhkém prostředí nebo v blízkosti hořlavých kapalin nebo plynů.
- Vyhněte se kontaktu částí těla s uzemněnými díly (trubky, topná tělesa), abyste neutrpěli úraz elektrickým proudem.

### ŘÁDNÉ POUŽITÍ

- Kompresor pro airbrush je vhodný pro drobná a mnohostranná použití, jako jsou například lakovací práce v modelářství.
- Při volbě připojovaného tlakového nářadí dejte pozor na výkonová data kompresoru.
- Přístroj nikdy nepoužívejte k jiným účelům.
- Bezpodmínečně prosím dodržujte omezení, uvedená v bezpečnostních pokynech!
- Nedovolte, aby se do vašeho pracovního prostoru přibližovaly děti, zvířata a jiné osoby.
- Po použití přístroj dostatečně zajistěte před nepovolaným použitím dětmi nebo jinými osobami.
- Před uvedením do provozu se ujistěte, že z přístroje bylo odstraněno veškeré seřizovací nářadí, jako například maticové klíče.
- K údržbě přístroje používejte jen povolené nářadí a vadné díly měňte jen za originální díly.

### VŠEOBECNÉ BEZPEČNOSTNÍ POKYNY

- Pro bezpečnou manipulaci s tímto přístrojem je důležité nosit dostatečné ochranné oblečení. Proto vám doporučujeme nošení přiléhavího oblečení, pevné obuvi, ochrany sluchu, ochranných brýlí, masky proti prachu a v případě dlouhých vlasů vlasové sítky.
- Při práci v žádném případě nenoste prsteny, náramky a ostatní ozdoby, rukavice a široké části oděvu, neboť tyto předměty mohou být zachyceny pohyblivými díly.
- Při práci zajistěte pevnou polohu a stroj nikdy neobsluhujte, pokud jste unavení nebo pod vlivem alkoholu, medikamentů nebo jiných drog.
- Při pracích, při kterých vzniká prach, použijte dýchací masku a popřípadě zařízení pro odsávání prachu.
- Kompresor pravidelně čistěte a provádějte doporučenou údržbu, abyste zajistili jeho dlouhou životnost.
- Při používání přístroje prosím dodržujte bezpečnostní pokyny.
- V zájmu své vlastní bezpečnosti i bezpečnosti ostatních dodržujte prosím tyto pokyny před použitím přístroje.
- Tyto pokyny uschovejte pro další použití.
- Výrobce neručí za škody, způsobené nesprávnou obsluhou nebo použitím k jinému než určenému účelu.
- Kompresor nikdy nepoužívejte bez namontovaných ochranných zařízení kompresoru.
- Pro zamezení škodám odstraňte ze svého pracovního prostoru nepotřebné nářadí a obrobky.

- Před čištěním nebo údržbou odpojte přístroj od elektrické sítě.
  - Kompresor netahejte za kabel. Kabel nepoužívejte k vytahování zástrčky ze zásuvky. Kabel chraňte před teplem, olejem a ostrými hranami.
  - Zástrčku a kabel pravidelně kontrolujte a v případě poškození je nechte vyměnit odborným elektrikářem.
  - Před uvedením do provozu zkontrolujte na přístroji poškození, existující bezpečnostní vybavení, poškozené díly nebo uvolněné šrouby. Přístroj nikdy nepoužívejte, pokud není provozně bezpečný.
  - Používejte jen schválený prodlužovací kabel. Ten nesmí být při průřezu ,5mm<sup>2</sup> / 2,5mm<sup>2</sup> delší než 50 m / 100 m.
  - Kompresor nepoužívejte, pokud je poškozen připojovací kabel.
  - Aby se zabránilo nekontrolovanému startu, ujistěte se před připojením kabelu do zásuvky, že hlavní spínač je vy vypnuté poloze „AUS“.
  - Nesnímejte žádné ochranné kryty a nedotýkejte se žádných pohyblivých nebo horkých dílů.
  - Opravy a seřizovací práce se smějí provádět jen v rámci popsání návodu k údržbě.
  - Na základních nastaveních motoru a otáček se nesmějí provádět žádné svévolné změny.
  - Na přístroji neprovádějte žádné technické změny.
  - Za provozu neprovádějte žádnou údržbu a používejte jen vhodné nářadí.
  - Použitý balicí materiál předejte prosím k recyklaci.
- Bezpečnostní pokyny k práci:**
- Kompresor a potrubí mohou za provozu dosahovat vysokých teplot. Nedotýkejte se jich!
  - Při odpojování vzduchové hadice je nutno spojku hadice pevně podržet rukou, aby se zabránilo úrazům, způsobenými vyvrstvenou hadicí.
  - Je nutno dávat pozor na to, aby kompresor nenasával žádné hořlavé plyny nebo páry, které by v kompresoru mohly vést k požáru nebo výbuchu.
  - Při pracích s vyfukovací pistolí je nutno nosit ochranné brýle. Odfouknuté díly mohou snadno způsobit úrazy.
  - S vyfukovací pistolí neofukujte žádné osoby a nečistěte oblečení na těle.
- Bezpečnostní pokyny pro stříkání barev:**
- Žádné laky a rozpouštědla neohřívejte.
  - Nesmějí se zpracovávat laky a rozpouštědla s bodem vzplanutí méně než 21 °C.
  - Při zpracování zdraví škodlivých kapalin je nutné používání filtračních přístrojů (ochranných masek). Dodržujte také pokyny a bezpečnostní opatření výrobců takovýchto látek.
  - Dodržujte označení a údaje Nařízení o nebezpečných látkách, týkajících se zpracovávaných materiálů. Popřípadě je nutno provést bezpečnostní opatření (vhodné ochranné oblečení, dýchací masky).

Závada	Možná příčina	Odstranění
Zvuky z válce	1. Cizí těleso ve válci. 2. Opotřebený válec nebo píst.	1. Cizí těleso odstraňte. 2. Vyměňte vadné díly.
Příliš malá dodávka vzduchu	1. Vstupní / výstupní ventily nefungují správně. 2. Opotřebený pístní kroužky. 3. Opotřebený těsnění hlavy. 4. Netěsná přípojka tlakové hadice.	1. Vyměňte nebo vyčistěte ventilové desky. 2. Vyměňte pístní kroužky. 3. Vyměňte těsnění pod hlavou. 4. Zkontrolujte nebo vyměňte tlakovou hadici.
Příliš vysoká teplota stlačeného vzduchu	1. Vstupní / výstupní ventily nefungují správně. 2. Vadný zpětný ventil.	1. Vyměňte nebo vyčistěte ventilové desky. 2. Vyměňte zpětný ventil.
Náhlé zastavení za provozu	1. Síťová zástrčka uvolněná nebo znečištěná. 2. Příliš nízké napětí, příliš vysoký proud. 3. Vypnutý přetěžovací spínač.	1. Upevněte a vyčistěte síťovou zástrčku. 2. Zkontrolujte svou síťovou přípojku 3. Odpojte přístroj od elektrického napájení. Po vychladnutí motoru přetěžovací pojistka přístroj znovu spustí. Dokud se spínač nevrátí zpět, nesmíte kompresor opět zapnout.

## ÚDRŽBA

---

- Pozor! Před jakoukoli údržbou odpojte prosím přístroj od elektrického napájení.
- **Pozor! Nebezpečí popálení! Počkejte, až kompresor kompletně vychladne!**
- Přístroj pravidelně a důkladně čistěte. Používejte k tomu malý kartáč.
- Pravidelně kontrolujte všechny šrouby a matice, podle potřeby je dotáhněte.
- Pravidelná údržba je důležitá pro výkonnost a životnost motoru.
- Zkondenzovaná voda: zkondenzovaná voda se musí vypouštět denně otevřením drenážního ventilu (na dně tlakové nádoby).
- Pojistný ventil: pojistný ventil je nastavený na maximální přípustný tlak tlakové nádoby. Není přípustné měnit nastavení pojistného ventilu.

---

## ODSTRAŇOVÁNÍ ZÁVAD

---

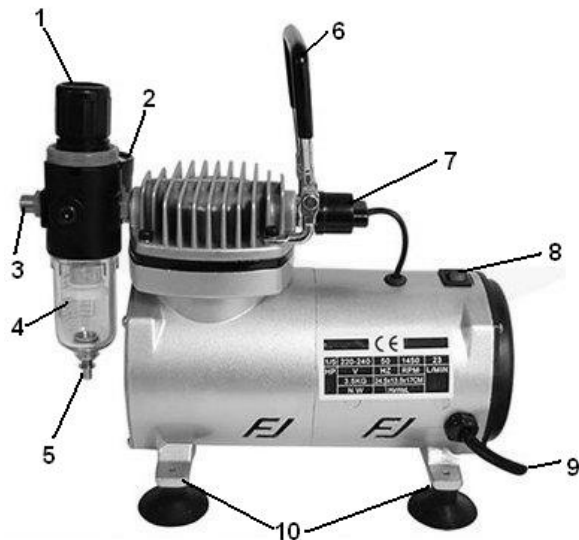
- Postupujte prosím podle tabulky odstraňování závad.
- *Pokud tímto postupem závadu neodstraníte, obraťte se prosím na svého odborného prodejce.*

- V pracovním prostoru se nesmějí nacházet nebo používat ohniště, otevřený oheň nebo zařízení produkující jiskry.
- Při postupu stříkání se nesmí kouřit. Výpary laků jsou snadno zápalné.
- V pracovním prostoru neskladujte a nepožívejte potraviny a nápoje. Páry laků jsou zdraví škodlivé.
- Tlaková hadice z PVC nesmí přijít do styku s benzínem, butylalkoholem, metylenchloridem nebo podobnými látkami (snížení životnosti).

### Nařízení o tlakových nádobách:

- Kdo používá tlakovou nádobu, musí ji udržovat v řádném stavu, řádně provozovat, kontrolovat a neprodleně provádět nutnou údržbu a opravy a provádět podle okolností nutná bezpečnostní opatření.
- Kontrolní úřad může v jednotlivých případech nařídit potřebná kontrolní opatření.
- Tlaková nádoba se nesmí používat, pokud vykazuje závady, kterými mohly být ohroženy s ní pracující nebo třetí osoby.
- Tlaková nádoba se musí pravidelně kontrolovat na poškození, jako je například koroze.
- Zjistíte-li poškození, obraťte se prosím na zákaznický servis.
- Pozor! U tohoto přístroje uvedená hladina akustického výkonu a hladina akustického tlaku jsou naměřené směrné hodnoty. Ty jsou ovšem v každodenním provozu proměnlivé, neboť jsou silně závislé na provozním prostředí. Chraňte sebe a své okolí podle těchto údajů v dostatečné míře před vznikajícím hlukovým zatížením.

Obr. 1



Obr. 1:

- 1 - seřizovací šroub tlakového reduktoru
- 2 - manometr
- 3 - tlaková přípojka
- 4 - odlučovač vody
- 5 - vypouštěcí ventil
- 6 - rukojeť
- 7 - tlakový spínač
- 8 - hlavní spínač
- 9 - síťový kabel
- 10 - patky

## UVEDENÍ DO PROVOZU

- Příklad se dodává v kompletně smontovaném stavu. Proto nejsou nutné žádné zvláštní montážní práce.
- Příklad postavte na rovnou, neklouzající plochu.

### Elektrická přípojka:

- Kompresor je vybavený síťovým kabelem se zástrčkou s ochranným kontaktem. Tato zástrčka se dá připojit na zásuvku s ochranným kontaktem 230 V ~50 Hz (jištění 16 A).
- Dlouhé přívodní kabely a prodlužovací kabely způsobují pokles napětí a mohou bránit chodu motoru. Při nízkých teplotách (pod 0°C) hrozí nebezpečí zatuhnutí motoru.
- Příliš vysoké síťové napětí, příliš vysoké okolní teploty a nedostatečný přívod vzduchu mohou vést k přetížení motoru a tím k vypnutí přetěžovací pojistky.

### Tlakovzdušná přípojka:

- Tlakovzdušná přípojka je standardní přípojka G 1/8". V závislosti na oblasti použití zde připojte přímo svůj nástroj pro airbrush nebo použijte adaptér - rychlospojku.

### Tlakový reduktor a manometr:

- Příklad je vybavený tlakovým reduktorem. S jeho pomocí můžete přesně nastavit skutečný výstupní tlak.
- Pro změnu nastavení vytáhněte seřizovací šroub na tlakovém reduktoru nahoru.
- Otáčením seřizovacího šroubu na tlakovém reduktoru můžete nastavit výstupní tlak podle potřeby svého pneumatického nářadí.
- Přitom dodržujte uvedený směr otáčení pro zvýšení tlaku nebo snížení tlaku na seřizovacím šroubu.

- Manometr přitom ukazuje skutečný výstupní tlak.

### Odlučovač vody / filtr:

- Odlučovač vody slouží k zachycení kondenzované vody v kompresoru. Pro vypuštění vody ze sběrné nádoby pravidelně stiskněte vypouštěcí ventil.
- V odlučovači vody je zamontovaný přídavný filtr, který navíc zbavuje stlačený vzduch nečistot.

### Provoz:

- Síťový kabel připojte na zásuvku 230 V s ochranným kontaktem. Přitom dodržujte předpoklady v bezpečnostních pokynech.
- Stiskněte hlavní spínač, a přístroj začne pracovat.
- Kompresor dodává nepřetržitě vzduch, dokud není dosaženo tlaku 4,0 baru. Pak zabudovaný tlakový spínač kompresor vypne.
- Pokud tlak klesne pod 3,0 baru, přístroj se automaticky zapne.

### Ochrana přístroje:

- Kompresor nepoužívejte v dešti nebo ve vlhkém prostředí.
- V případě poškození prodlužovacího kabelu okamžitě vytáhněte síťovou zástrčku.
- Zkontrolujte poškození přístroje.
- Před použitím kompresoru byste měli zkontrolovat bezvadnou a řádnou funkci všech bezpečnostních zařízení a pohyblivých dílů.
- Pro zajištění bezvadného provozu by všechny díly měly být správně namontované. Všechny vadné díly a bezpečnostní zařízení je nutno vyměnit.